

Зип Общепит

vsezip.ru

+7(812)987-08-81
DESPIECE TÉCNICO

FEBRERO 1992

Hornos a Convección-Vapor
Fours Air pulsé-Vapeur
Steam-Convection Ovens

MODELOS: HCV-6/11
HCV-10/11
HCV-10/21
HCV-2-10/11

Hostelería y Lavandería Industrial

Grandes Cuisines et Buanderie

Catering and Laundry Equipment

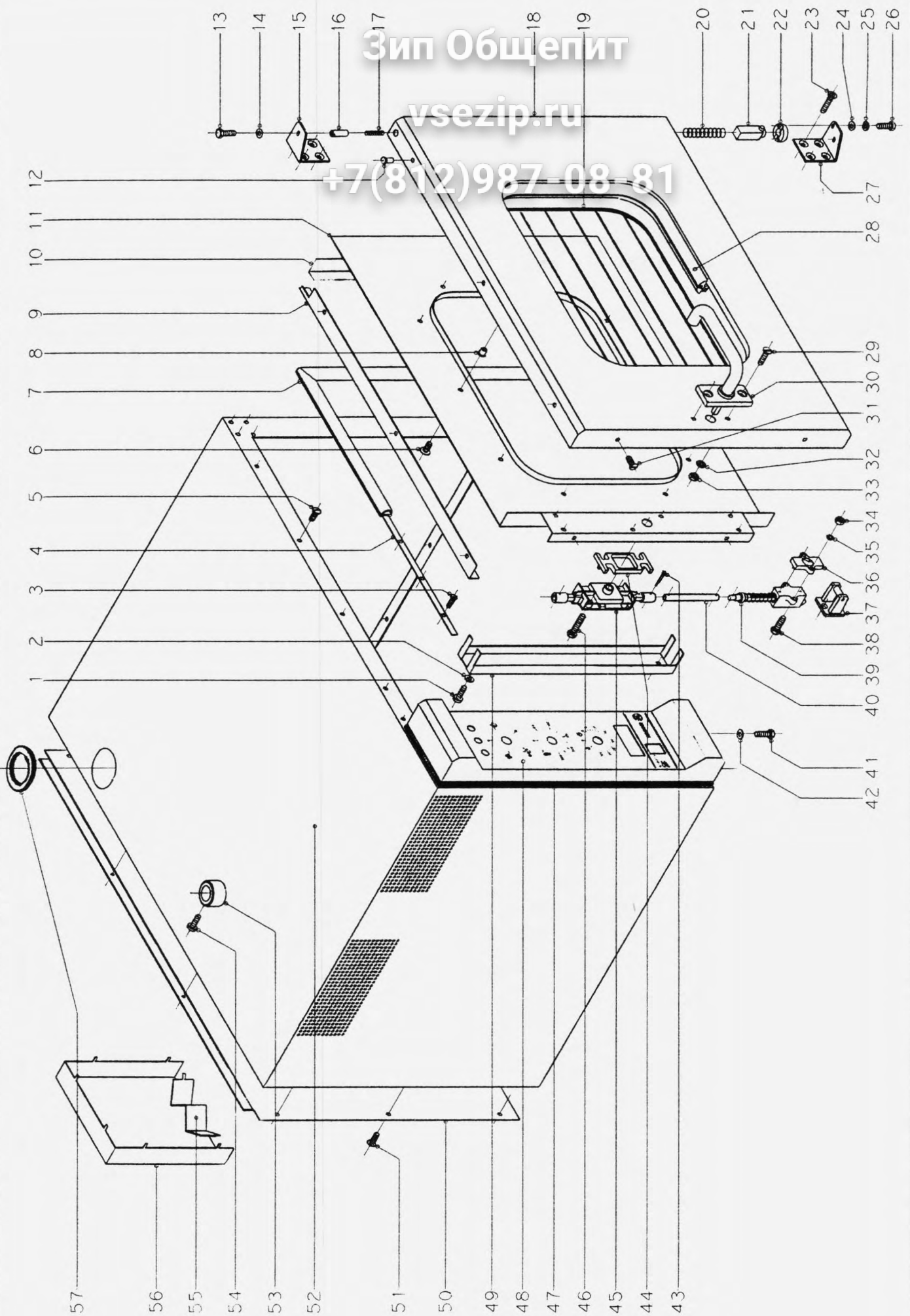
Fagor Industrial, S. Coop. - Oñati



Зип Общепит

vsezip.ru

+7(812)987-08-81



Nº plano
B-463

Firma
D. P. P. P.

Fecha
1-92

Aparato
HORNOS A CONVECCION-VAPOR

Lamina
1

Fagor Industrial S. Coop. **FAGOR**
Onate

Зип ОЩЕПИТ

vsezip.ru

+7(812)987-08-81

N.	CODIGO	CONCEPTO : DESPIECE EXTERIORES SUJET : PIECES EXTERIEURES CONCEPT : RANGE PARTS			LAMINA N.	HOJA N.	
		APARATO - APPAREIL - APPLIANCE : HORNOS - FOURS - OVENS			VUE N. 1	PAGE N. 1	
		DENOMINACION	DENOMINATION	DESCRIPTION	HCV-6/11	HCV-10/11	HCV-10/21 HCV-2·10/11
1	Q153111	Tornillo cilíndrico M.4x8	Vis M.4x8	Screw M.4x8	2	2	2
2	Q233120	Arandela plana A.4	Rondelle A.4	Washer A.4	2	2	2
3	Q152019	Tornillo avellanado M.4x15	Vis M.4x15	Screw M.4x15	24	28	28
4	R010529	Fijación horizontal de junta	Fixation pour joint	Joint fastening	2		
4	R020526	Fijación horizontal de junta	Fixation pour joint	Joint fastening		2	2
s/n	R010528	Fijación vertical de junta	Fixation pour joint	Joint fastening	2		
s/n	R020527	Fijación vertical de junta	Fixation pour joint	Joint fastening		2	2
5	Q152017	Tornillo amarre M.6x13	Vis M.6x13	Screw M.6x13	6	6	6
6	Q152017	Tornillo amarre M.6x13	Vis M.6x13	Screw M.6x13	10	12	12
7	R010510	Junta de puerta	Joint de porte	Door joint	1		
7	R020500	Junta de puerta	Joint de porte	Door joint		1	
7	R030500	Junta de puerta	Joint de porte	Door joint			1
8	Q221321	Remache roscado M.6	Rivet M.6	Rivet M.6	10	12	12
9	R020518	Fij. superior contrapuerta	Fixation contreporte	Internal door fastening	1	1	
9	R030510	Fij. superior contrapuerta	Fixation contreporte	Internal door fastening			1
s/n	R020515	Fij. inferior contrapuerta	Fixation contreporte	Internal door fastening	1	1	
s/n	R030511	Fij. inferior contrapuerta	Fixation contreporte	Internal door fastening			1
10	R010516	Fij. vertical contrapuerta	Fixation contreporte	Internal door fastening	1		
10	R020516	Fij. vertical contrapuerta	Fixation contreporte	Internal door fastening		1	1
11	R010522	Contrapuerta	Contreporte	Door lining	1		
11	R020513	Contrapuerta	Contreporte	Door lining		1	
11	R030501	Contrapuerta	Contreporte	Door lining			1
12	Q412000	Remache	Rivet	Rivet	8	9	9
13	Q012031	Tornillo exagonal M.5x10	Vis M.5x10	Screw M.5x10	1	1	1
14	Q232030	Arandela plana A.5	Rondelle A.5	Washer A.5	1	1	1
15	R010515	Bisagra superior	Charnière superieure	Upper hinge	1	1	1
16	R010508	Eje superior	Axe superieur	Axle	1	1	1
17	Z850519	Resorte	Resort	Spring	1	1	1
18	R010526	Puerta	Porte	Door	1		
18	R020524	Puerta	Porte	Door		1	
18	R030512	Puerta	Porte	Door			1
19	R010512	Cristal	Vitre	Glass	1		

Зип Ощепит

vsezip.ru

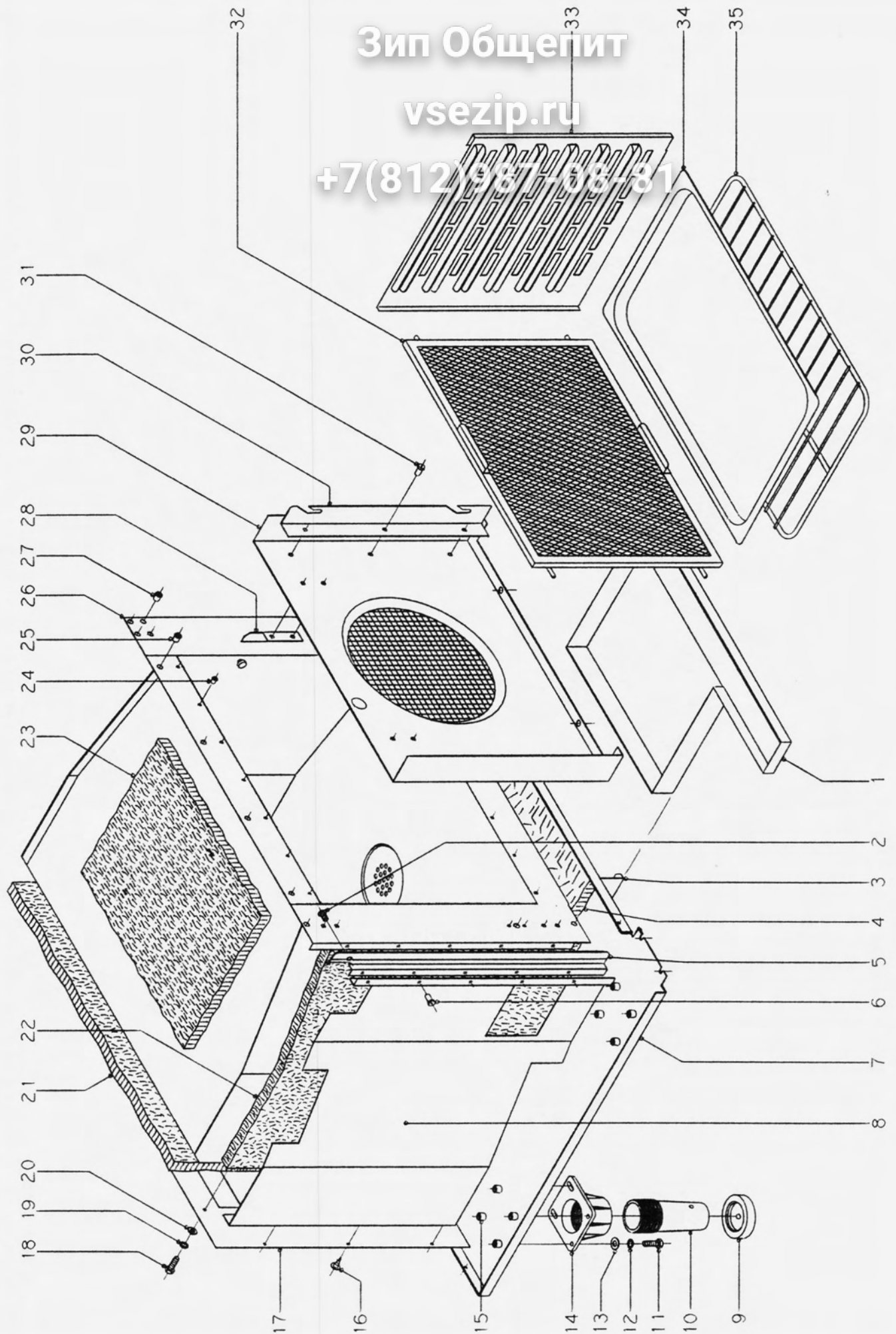
+7(812)987-08-81

N.	CODIGO	CONCEPTO : DESPIECE EXTERIORES SUJET : PIECES EXTERIEURES CONCEPT : RANGE PARTS			LAMINA N.	HOJA N.	P
		APARATO - APPAREIL - APPLIANCE : HORNOS - FOURS - OVENS			VUE N. 1	PAGE N. 2	P
		DENOMINACION	DENOMINATION	DESCRIPTION	ILUSTR. N.	PAGE N.	D
				MODELO Y CANTIDAD - MOD. ET QU			
				HCV-6/11	HCV-10/11	HCV-10/21 HCV-2·10/11	
19	R020507	Cristal	Vitre	Glass		1	1
20	R010511	Muelle	Resort	Spring	1	1	1
21	R010502	Eje inferior	Axe inferieur	Axle	1	1	1
22	R010501	Guía de eje	Guide pour axe	Axle guide	1	1	1
23	Q152032	Tornillo allen M.5x6	Vis allen M.5x6	Screw allen M.5x6	12	12	12
24	Q232030	Arandela plana A.5	Rondelle A.5	Washer A.5	2	2	2
25	Q242030	Arandela abanico A.5	Rondelle A.5	Washer A.5	2	2	2
26	Q012031	Tornillo exagonal M.5x10	Vis M.5x10	Screw M.5x10	2	2	2
27	R010514	Bisagra inferior	Charnière inferieure	Lower hinge	1	1	1
28	R010531	Junta de cristal L= 1,4 m.	Joint de vitre L= 1,4 m.	Glass joint L= 1.4 m.	1		
28	R020525	Junta de cristal L= 1,9 m.	Joint de vitre L= 1,9 m.	Glass joint L= 1.9 m.		1	1
29	Q042032	Tornillo avellanado M.5x15	Vis M.5x15	Screw M.5x15	2	2	2
30	R260542	Manilla	Poignée	Handle	1	1	1
31	Q152004	Tornillo aplastado M.5x10	Vis M.5x10	Screw M.5x10	2	2	2
32	Q242030	Arandela abanico A.5	Rondelle A.5	Washer A.5	2	2	2
33	Q162030	Tuerca exagonal M.5	Ecrou M.5	Nut M.5	2	2	2
34	Q162040	Tuerca exagonal M.6	Ecrou M.6	Nut M.6	6	6	6
35	Q262040	Arandela muelle A.6	Rondelle A.6	Washer A.6	6	6	6
36	R350516	Suplemento de cierre	Suplement de fermeture	Suplement	2	2	2
37	R260545	Enganche	Crochet	Crochet	2	2	2
38	Q012044	Tornillo exagonal M.6x25	Vis M.6x25	Screw M.6x25	4	4	4
39	R260544	Elemento de cierre	Pièce de fermeture	Closing part	2	2	2
40	R020502	Alargadera	Rallonge	Elongation		2	2
41	Q012031	Tornillo exagonal M.5x10	Vis M.5x10	Screw M.5x10	2	2	2
42	Q232030	Arandela plana A.5	Rondelle A.5	Washer A.5	2	2	2
43	Q372001	Pasador	Goupille	Pin	2	4	4
44	R350515	Suplemento de mecanismo	Suplement	Suplement	1	1	1
45	R260543	Mecanismo de cierre	Mécanisme	Mechanism	1	1	1
46	Q012046	Tornillo exagonal M.6x40	Vis M.6x40	Screw M.6x40	2	2	2
47	R332809	Junta portamandos L= 1,33 m.	Joint L= 1,33 m.	Joint L= 1.33 m.	1	1	1
48	R012804	Panel portamandos	Panneau de commande	Control panel	1		

Зип Общепит

vsezip.ru

+7(812)987-08-81



N plano
B-464

Firma

Fecha
1-92

Aparato
HORNOS A CONVECCION-VAPOR

Lamina
2

Fagor Industrial S. Coop. **FAGOR**
Onate

Зип Ощепит

vsezip.ru

+7(812)987-08-81

N.	CODIGO	CONCEPTO : DESPIECE INTERIORES SUJET : PIECES INTERIEURES CONCEPT : INTERNAL PARTS			LAMINA N.	HOJA N.	P
		APARATO - APPAREIL - APPLIANCE : HORNOS - FOURS - OVENS			VUE N. 2	PAGE N. 1	P
		DENOMINACION	DENOMINATION	DESCRIPTION	HCV-6/11	HCV-10/11	HCV-10/21 HCV-2-10/11
1	R012812	Bandeja recoge-aguas	Plateau pour l'eau	Tray for water	1		
1	R022812	Bandeja recoge-aguas	Plateau pour l'eau	Tray for water		1	
1	R032806	Bandeja recoge-aguas	Plateau pour l'eau	Tray for water			1
2	Q152004	Tornillo aplastado M.5x10	Vis M.5x10	Screw M.5x10	1	1	1
3	R022811	Gufa bandeja recoge-aguas	Guide de plateau	Tray support	2	2	2
s/r	Q412000	Remache tubular	Rivet avec tige	Rivet wilh stem	4	4	4
4	R242614	Aislan. base horno 670x505x20	Isolant base four 670x505x20	Oven base insulant 670x505x20	3		
4	R252621	Aislan. base horno 640x640x20	Isolant base four 640x640x20	Oven base insulant 640x640x20		3	
4	R282611	Aislan. base horno 845x760x20	Isolant base four 845x760x20	Oven base insulant 845x760x20			3
5	R012613	Protección portamandos	Protection panneau de comman.	Control panel protection	1		
5	R022611	Protección portamandos	Protection panneau de comman.	Control panel protection		1	1
6	Q412000	Remache tubular	Rivet avec tige	Rivet wilh stem	5	6	6
7	R012800	Base exterior de horno	Base exterieure du four	External oven base	1		
7	R022802	Base exterior de horno	Base exterieure du four	External oven base		1	
7	R032803	Base exterior de horno	Base exterieure du four	External oven base			1
8	R012610	Soporte lateral aislante	Support lateral isolant	Latereal insulant support	1		
8	R022608	Soporte lateral aislante	Support lateral isolant	Latereal insulant support		1	
8	R032613	Soporte lateral aislante	Support lateral isolant	Latereal insulant support			1
9	R282821	Apoyo pata	Appui pied	Rubber fixed to feeth	4	4	4
10	R342905	Pata regulable	Pied réglable	Adjustable leg	4	4	4
11	Q011342	Tornillo exagonal M.6x15	Vis M.6x15	Screw M.6x15	16	16	16
12	Q261040	Arandela muelle A.6	Rondelle A.6	Washer A.6	16	16	16
13	Q301309	Arandela 16x6x1,2	Rondelle 16x6x1,2	Washer 16x6x1.2	16	16	16
14	910020	Porta-apoyo	Porte-pied	Leg support socket	4	4	4
15	Q221321	Remache roscado M.6	Rivet fileté M.6	Threaded rivet M.6	16	16	16
16	Q151401	Tornillo alomado Philips	Vis Philips	Philips screw	3	3	3
17	R012608	Soporte aislante posterior	Support isolant posterieur	Rear insulant suppport	1		
17	R022607	Soporte aislante posterior	Support isolant posterieur	Rear insulant suppport		1	
17	R032614	Soporte aislante posterior	Support isolant posterieur	Rear insulant suppport			1
18	Q012042	Tornillo exagonal M.6x15	Vis M.6x15	Screw M.6x15	12	12	12
19	Q262040	Arandela muelle A.6	Rondelle A.6	Washer A.6	12	12	12

Зип Общепит

vsezip.ru

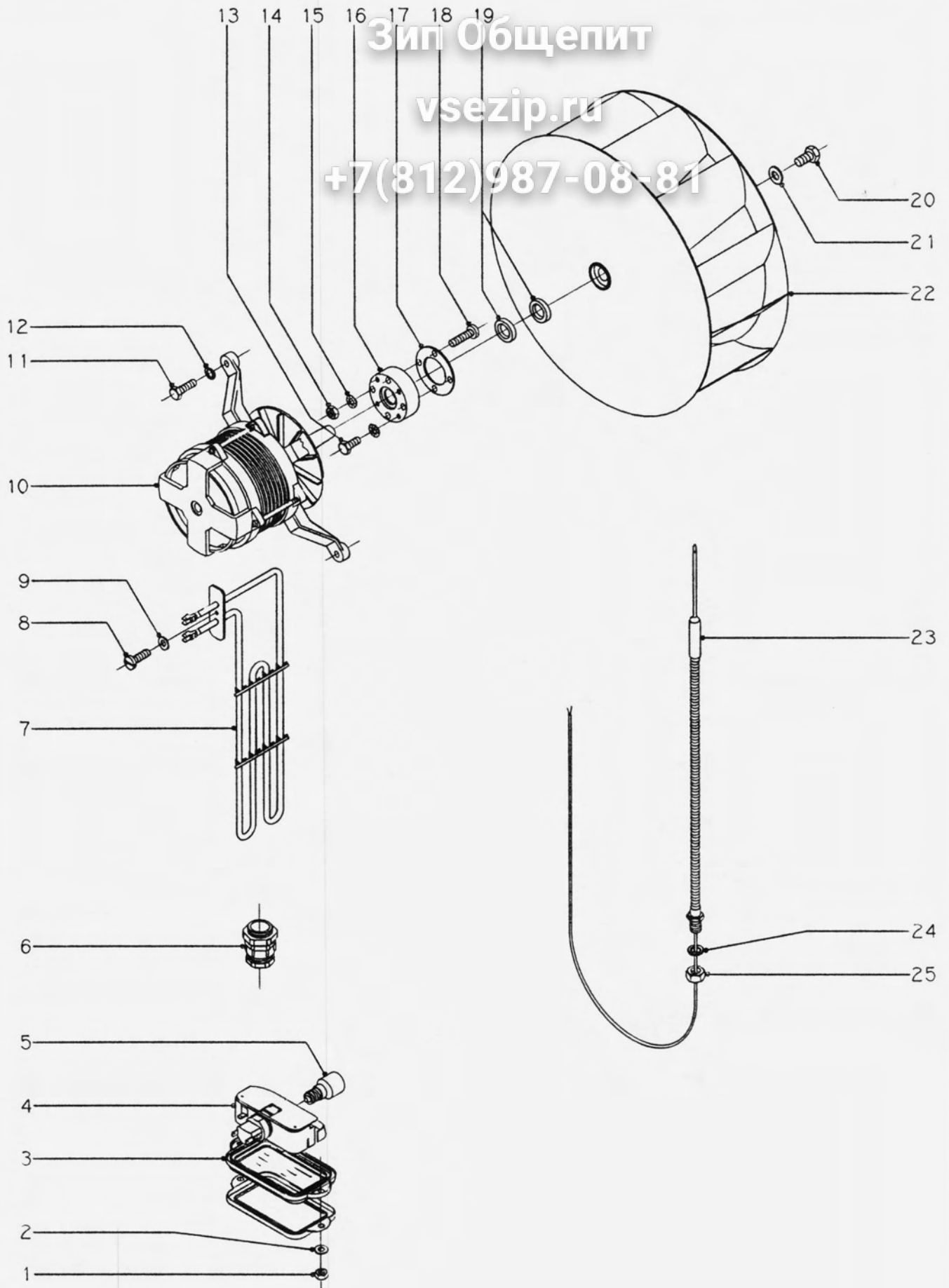
+7(812)987-08-81

N.	CODIGO	CONCEPTO : DESPIECE INTERIORES SUJET : PIECES INTERIEURES CONCEPT : INTERNAL PARTS			LAMINA N.	HOJA N.	PI
		APARATO - APPAREIL - APPLIANCE : HORNOS - FOURS - OVENS			VUE N. 2	PAGE N. 2	PI
		DENOMINACION	DENOMINATION	DESCRIPTION	MODELO Y CANTIDAD - MOD. ET QUAN		DR
					HCV-6/11	HCV-10/11	HCV-10/21 HCV-2-10/11
20	Q232040	Arandela plana A.6	Rondelle A.6	Washer A.6	12	12	12
21	R012631	Aislante posterior 670x270x20	Isolant arrière 670x270x20	Rear insulant 670x270x20	1		
21	R012630	Aislante posterior 670x110x20	Isolant arrière 670x110x20	Rear insulant 670x110x20	1		
21	R022621	Aislante posterior 640x285x20	Isolant arrière 640x285x20	Rear insulant 640x285x20		1	
21	R022622	Aislante posterior 640x230x20	Isolant arrière 640x230x20	Rear insulant 640x230x20		1	
21	R032626	Aislante posterior 760x285x20	Isolant arrière 760x285x20	Rear insulant 760x285x20			1
21	R032625	Aislante posterior 760x230x20	Isolant arrière 760x230x20	Rear insulant 760x230x20			1
22	R012628	Aislante lateral 530x480x20	Isolant lateral 530x480x20	Lateral insulant 530x480x20	6		
22	R022620	Aislante lateral 715x655x20	Isolant lateral 715x655x20	Lateral insulant 715x655x20		6	
22	R032624	Aislante lateral 860x715x20	Isolant lateral 860x715x20	Lateral insulant 860x715x20			6
23	R012629	Aislante techo 730x525x20	Isolant superieur 730x525x20	Ceiling insulant 730x525x20	3		
23	R022620	Aislante techo 715x655x20	Isolant superieur 715x655x20	Ceiling insulant 715x655x20		3	
23	R282613	Aislante techo 860x840x20	Isolant superieur 860x840x20	Ceiling insulant 860x840x20			3
24	Q221330	Remache roscado M.4	Rivet fileté M.4	Threaded rivet M.4	24	28	28
25	Q221321	Remache roscado M.6	Rivet fileté M.6	Threaded rivet M.6	6	6	6
26	R012622	Cuerpo interior de horno	Corps interieur du four	Interior body of oven	1		
26	R022616	Cuerpo interior de horno	Corps interieur du four	Interior body of oven		1	
26	R032627	Cuerpo interior de horno	Corps interieur du four	Interior body of oven			1
27	Q221304	Remache roscado M.5	Rivet fileté M.5	Threaded rivet M.5	12	12	12
28	R292647	Escuadra sujeción	Equerre de fixation	Fastening plate	2	3	3
29	R012611	Cubre-ventilador	Couvre-ventilateur	Fan cover	1		
29	R022614	Cubre-ventilador	Couvre-ventilateur	Fan cover		1	
29	R032607	Cubre-ventilador	Couvre-ventilateur	Fan cover			1
30	R012620	Soporte filtro derecho	Suport de filtre	Filter support	1		
s/n	R012621	Soporte filtro izdo.	Suport de filtre	Filter support	1		
30	R342711	Soporte filtro derecho	Suport de filtre	Filter support		1	1
s/n	R342713	Soporte filtro izdo.	Suport de filtre	Filter support		1	1
31	Q412000	Remache tubular	Rivet avec tige	Rivet with stem	10	12	12
32	R012624	Rejilla-filtro completa	Grille-filtre complète	Complet filter grating	1		
32	R252708	Rejilla-filtro completa	Grille-filtre complète	Complet filter grating		1	
32	R032615	Rejilla-filtro completa	Grille-filtre complète	Complet filter grating			1

Зип Общепит

vsezip.ru

+7(812)987-08-81



N plano	Firma	Fecha	Aparato	Lamina	Fagor Industrial S. Coop. FAGOR
B-465		I-92	HORNOS A CONVECCION-VAPOR	3	Oñate

Зип Общепит

vsezip.ru

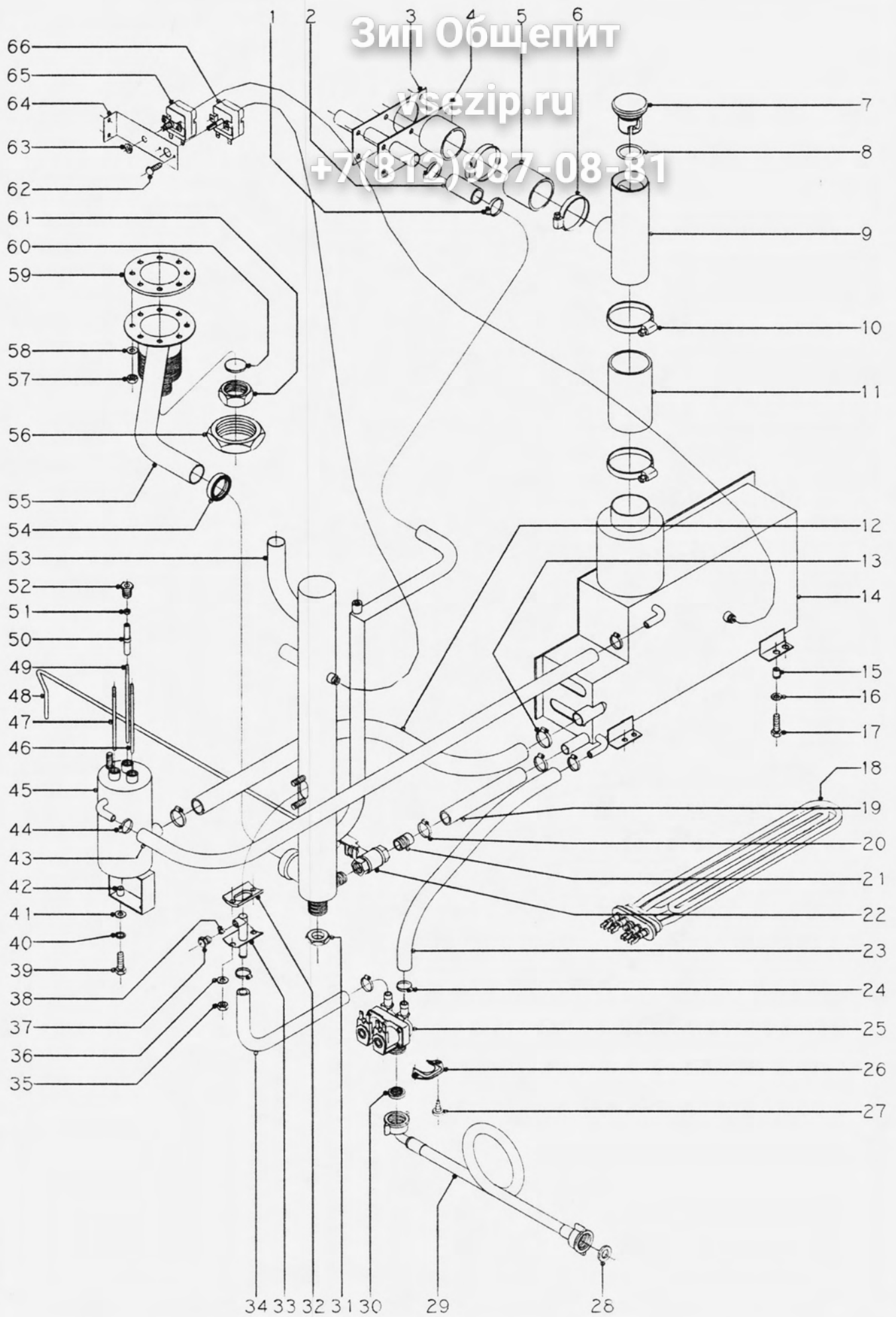
+7(812)987-08-81

N.	CODIGO	CONCEPTO : DESPIECE CALENTAMIENTO, LUZ Y TURBINA SUJET : PIECES CONCEPT :			LAMINA N.	HOJA N.	P
		APARATO - APPAREIL - APPLIANCE : HORNOS - FOURS - OVENS			VUE N. 3	PAGE N. 1	P
				ILUSTR. N.	PAGE N.	D	
		DENOMINACION	DENOMINATION	DESCRIPTION	HCV-6/11	HCV-10/11	HCV-10/21 HCV-2-10/11
1	Q163120	Tuerca exagonal M.4	Ecrou M.4	Nut M.4	2	2	2
2	Q233120	Arandela plana A.4	Rondelle A.4	Washer A.4	2	2	2
3	R012634	Junta de lámpara	Joint de lampe	Light joint	1	1	1
4	R343126	Portalámpara completo	Portelampe complet	Complet light support	1	1	1
5	R013099	Bombilla	Lampe	Light	1	1	1
6	R013022	Prensa-estopas	Presse-étoupe	Compression gland	1		
6	R023013	Prensa-estopas	Presse-étoupe	Compression gland		1	
6	R033002	Prensa-estopas	Presse-étoupe	Compression gland			1
7	R013000	Resistencia	Resistance	Resistance	6		
7	R023000	Resistencia	Resistance	Resistance		6	
7	R033000	Resistencia	Resistance	Resistance			6
8	Q062031	Torn. alomado M.5x10	Vis M.5x10	Screw M.5x10	6	12	12
9	Q232030	Arandela plana A.5	Rondelle A.5	Washer A.5	6	12	12
10	R253049	Motor	Moteur	Motor	1	1	1
11	Q012044	Tornillo exagonal M.6x25	Vis M.6x25	Screw M.6x25	4	4	4
12	Q262040	Arandela muelle A.6	Rondelle A.6	Washer A.6	4	4	4
13	Q011431	Torn. exagonal M.5x10	Vis M.5x10	Screw M.5x10	4	4	4
14	Q161330	Tuerca exagonal M.5	Ecrou M.5	Nut M.5	4	4	4
15	Q242030	Arandela abanico A.5	Rondelle A.5	Washer A.5	8	8	8
16	R022601	Casquillo retén	Bague reten	Cap retainer	1	1	1
17	R015001	Junta casquillo retén	Joint bague reten	Cap retainer joint	1	1	1
18	Q032035	Tornillo cilíndrico M.5x30	Vis M.5x30	Screw M.5x30	4	4	4
19	R012635	Retén 28x17x6	Reten 28x17x6	Retainer 28x17x6	2	2	2
20	Q012063	Tornillo exagonal M.10x20	Vis M.10x20	Screw M.10x20	1	1	1
21	Q232060	Arandela plana A.10	Rondelle A.10	Washer A.10	1	1	1
22	R243012	Turbina	Turbine	Turbine	1		
22	R253042	Turbina	Turbine	Turbine		1	1
23	R013006	Sonda	Sonde	Sound	1		
23	R023003	Sonda	Sonde	Sound		1	1
24	Q300060	Arandela junta 18x10x2	Rondelle joint 18x10x2	Joint washer 18x10x2	1	1	1
25	Q163070	Tuerca exagonal M.12x1,75	Ecrou M.12x1,75	Nut M.12x1,75	1	1	1

Зип Общепит

ysezip.ru

+7(812)987-08-81



N plano	Firma	Fecha	Aparato	Lamina	Fagor Industrial S.Coop. FAGOR
B-466		1-92	HORNOS A CONVECCION-VAPOR	4	Oficinas

Зип Ощепит

vsezip.ru

+7(812)987-08-81

N.	CODIGO	CONCEPTO : DESPIECE PARTE FUNCIONAL HIDRAULICA SUJET : VUE ECLATE PARTIE FONCTIONNELLE HIDRAULIQUE CONCEPT : LIST OF HYDRAULICAL PARTS			LAMINA N.	HOJA N.	PL
		APARATO - APPAREIL - APPLIANCE : HORNOS - FOURS - OVENS			VUE N. 4	PAGE N. 1	PL
				ILUSTR. N.	PAGE N.	DR	
		DENOMINACION	DENOMINATION	DESCRIPTION	HCV-6/11	HCV-10/11	HCV-10/21 HCV-2·10/11
1	Q881305	Abrazadera 25-40	Bride 25-40	Endless crew clamp 25-40	2	2	2
2	R025012	Tubo empalme retorno vapor	Tuyau retour de vapeur	Tube	1	1	1
3	R015002	Junta tubo entrada y retorno	Joint	Joint	1	1	1
4	R012616	Tubo entrada y retorno vapor	Tuyau d'entrée	Tube	1		
4	R022613	Tubo entrada y retorno vapor	Tuyau d'entrée	Tube		1	1
5	R345021	Tubo empalme entrada vapor	Tuyau d'union	Tube	1	1	1
6	Q881370	Abrazadera 40-60	Bride 40-60	Endless crew clamp 40-60	2	2	2
7	R035005	Retención vapores	Retaineur de vapeurs	Retainer	1	1	1
8	R015005	Junta tórica	Joint	Joint	1	1	1
9	R035001	Entrada vapor y desincrustante	Entrée de vapeur	Steam inlet	1	1	1
10	Q881324	Abrazadera 50-70	Bride 50-70	Endless crew clamp 50-70	2	2	2
11	R345020	Tubo empalme generador	Tuyau d'union	Pipe	1	1	1
12	R025013	Tubo empalme niveles calderín	Tuyau d'union	Pipe	1	1	1
13	Q881305	Abrazadera 25-40	Bride 25-40	Endless crew clamp 25-40	2	2	2
14	R015016	Generador de vapor	Chaudiere	Boiler	1		
14	R025008	Generador de vapor	Chaudiere	Boiler		1	1
15	Q221304	Remache roscado M.5	Rivet fileté M.5	Threaded rivet M.5	2	2	2
16	Q242030	Arandela abanico A.5	Rondelle A.5	Washer A.5	2	2	2
17	Q012032	Tornillo exagonal M.5x15	Vis M.5x15	Screw M.5x15	2	2	2
18	R343121	Resistencia generador 220 V	Resistance	Heating element	2	3	3
19	R015018	Tubo empalme desagüe	Tuyau d'union pour vidange	Pipe	1		1
19	R025014	Tubo empalme desagüe	Tuyau d'union pour vidange	Pipe		1	
20	Q881305	Abrazadera 25-40	Bride 25-40	Endless crew clamp 25-40	2	2	2
21	R345014	Manguito grifo vaciado	Goupille	Bushing	1	1	1
22	X766502	Grifo de vaciado	Robinet	Tap	1	1	1
23	R335016	Tubo entrada a generador	Tuyau d'entrée	Pipe	1	1	1
24	Q881302	Abrazadera 12-20	Bride 12-20	Endless crew clamp 12-20	4	4	4
25	P255001	Electroválvula entrada agua	Soupape d'entrée	Inlet valve	1	1	1
26	Z681121	Brida soporte electroválvula	Bride	Clamp	1	1	1
27	Q152005	Tornillo alomado 4,2x13	Vis 4,2x13	Screw M.4,2x13	2	2	2
28	Q307031	Junta manguera entrada agua	Joint	Hose joint	1	1	1

Зип Общепит

vsezip.ru

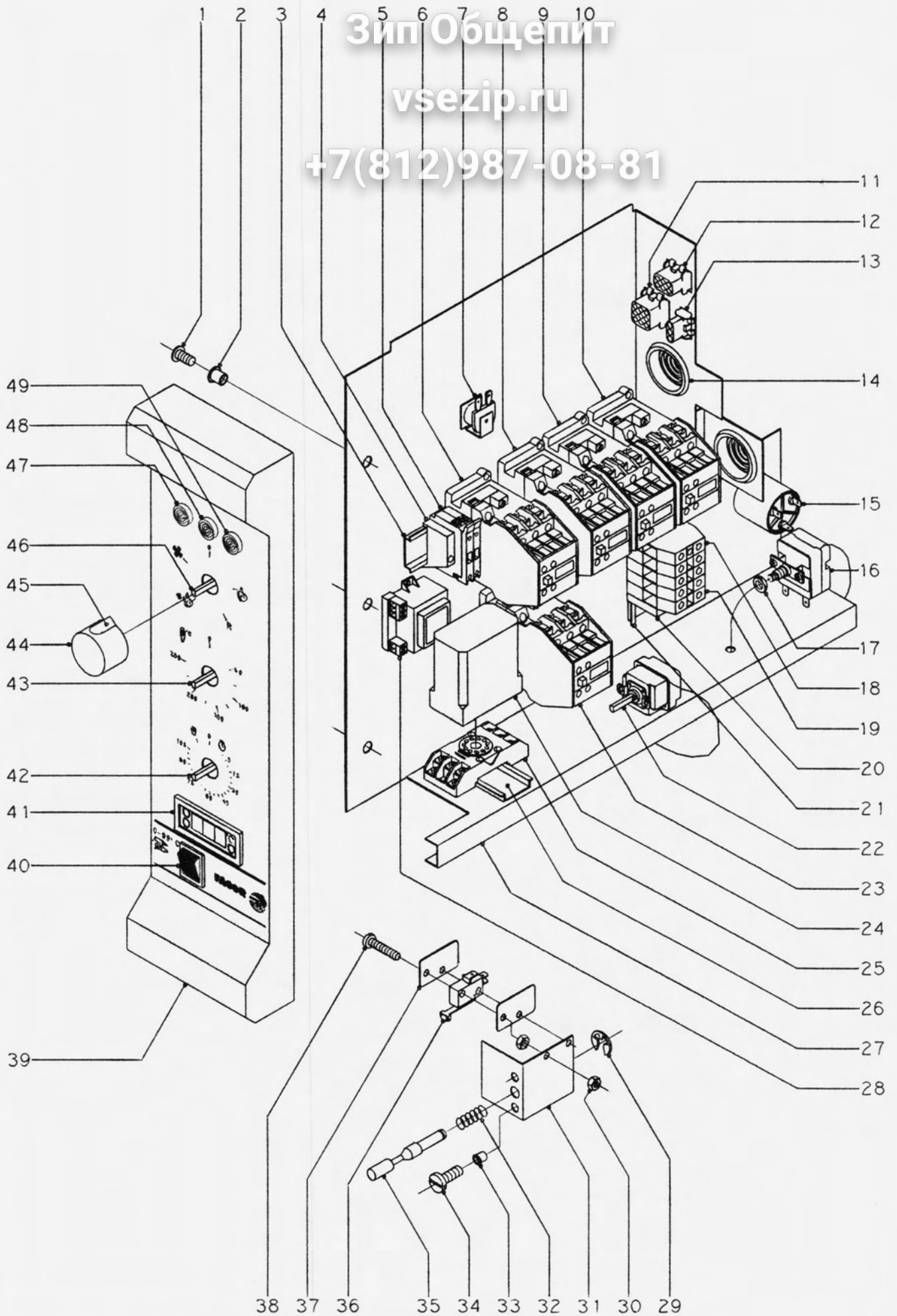
+7(812)987-08-81

N.	CODIGO	CONCEPTO : DESPIECE PARTE FUNCIONAL HIDRAULICA SUJET : VUE ECLATE PARTIE FONCTIONNELLE HIDRAULIQUE CONCEPT : LIST OF HYDRAULICAL PARTS			LAMINA N.	HOJA N.	PL
		APARATO - APPAREIL - APPLIANCE : HORNOS - FOURS - OVENS			VUE N. 4	PAGE N. 2	PL
		DENOMINACION	DENOMINATION	DESCRIPTION	ILUSTR. N.	PAGE N.	DR
					MODELO Y CANTIDAD - MOD. ET QUAN		
					HCV-6/11	HCV-10/11	HCV-10/21 HCV-2.10/11
29	Z601114	Manguera entrada de agua	Tuyau	Inlet hose	1	1	1
30	Z701132	Filtro junta mang.entr. agua	Filtre	Filter	1	1	1
31	Q222006	Tuerca exagonal 3/4"	Ecrou 3/4"	Nut 3/4"	1	1	1
32	R345108	Junta conducción vahos	Joint	Joint	1	1	1
33	R015007	Conducción vahos	Conduit de fumées	Pipe	1	1	1
34	R015030	Tubo empalme entr. a c.vahos	Tuyau	Pipe	1		
34	R025030	Tubo empalme entr. a c.vahos	Tuyau	Pipe		1	
34	R035030	Tubo empalme entr. a c.vahos	Tuyau	Pipe			1
35	Q162030	Tuerca exagonal M.5	Ecrou M.5	Nut M.5	2	2	2
36	Q221330	Arandela plana A.5	Rondelle A.5	Washer A.5	2	2	2
37	Z651931	Tobera	Buse	Nozzle	1	1	1
38	Z651932	Rodete	Coussinet	Runner	1	1	1
39	Q012042	Tornillo exagonal M.6x15	Vis M.6x15	Screw M.6x15	2		
39	Q162040	Tuerca exagonal M.6	Ecrou M.6	Nut M.6		1	1
40	Q262040	Arandela muelle A.6	Rondelle A.6	Washer A.6	2	1	1
41	Q232040	Arandela plana A.6	Rondelle A.6	Washer A.6	2	1	1
42	Q221321	Remache roscado M.6	Rivet M.6	Threaded rivet M.6	2		
43	R335034	Tubo unificador de presiones	Tuyau de presions	Pressions pipe	1	1	1
44	Q881302	Abrazadera 12-20	Bride 12-20	Endless crew clamp 12-20	2	2	2
45	R335030	Cuerpo niveles	Vase d'electrodes	Electrodes container	1		
45	R025011	Cuerpo niveles	Vase d'electrodes	Electrodes container		1	1
46	R345063	Electrodo nivel bajo L=116	Electrode niveau min.	Electrode	1	1	1
47	R345060	Electrodo nivel alto L=106	Electrode niveau máx	Electrode	1	1	1
48	R332803	Palanca grifo vaciado	Poignée	Lever	1		
48	R342803	Palanca grifo vaciado	Poignée	Lever		1	
48	R032804	Palanca grifo vaciado	Poignée	Lever			1
49	R345064	Electrodo de masa L=131	Electrode comun	Electrode	1	1	1
50	R345059	Guía aislante de electrodos	Guide	Guide	3	3	3
51	Q163020	Tuerca exagonal M.4	Ecrou M.4	Nut M.4	6	6	6
52	R345058	Racord amarre electrodos	Racord	Racord	3	3	3
53	R015009	Tubo retorno chimenea	Tuyau de retour	Pipe	1		

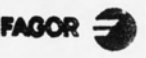
Зип Общепит

vsezip.ru

+7(812)987-08-81



N plano B-467	Firma 	Fecha 1-92	Aparato HORNO A CONVECCION-VAPOR	Lamina 5	Fagor Industrial S.Coop Onate
------------------	-----------	---------------	-------------------------------------	-------------	----------------------------------



Зип Ощепит

vsezip.ru

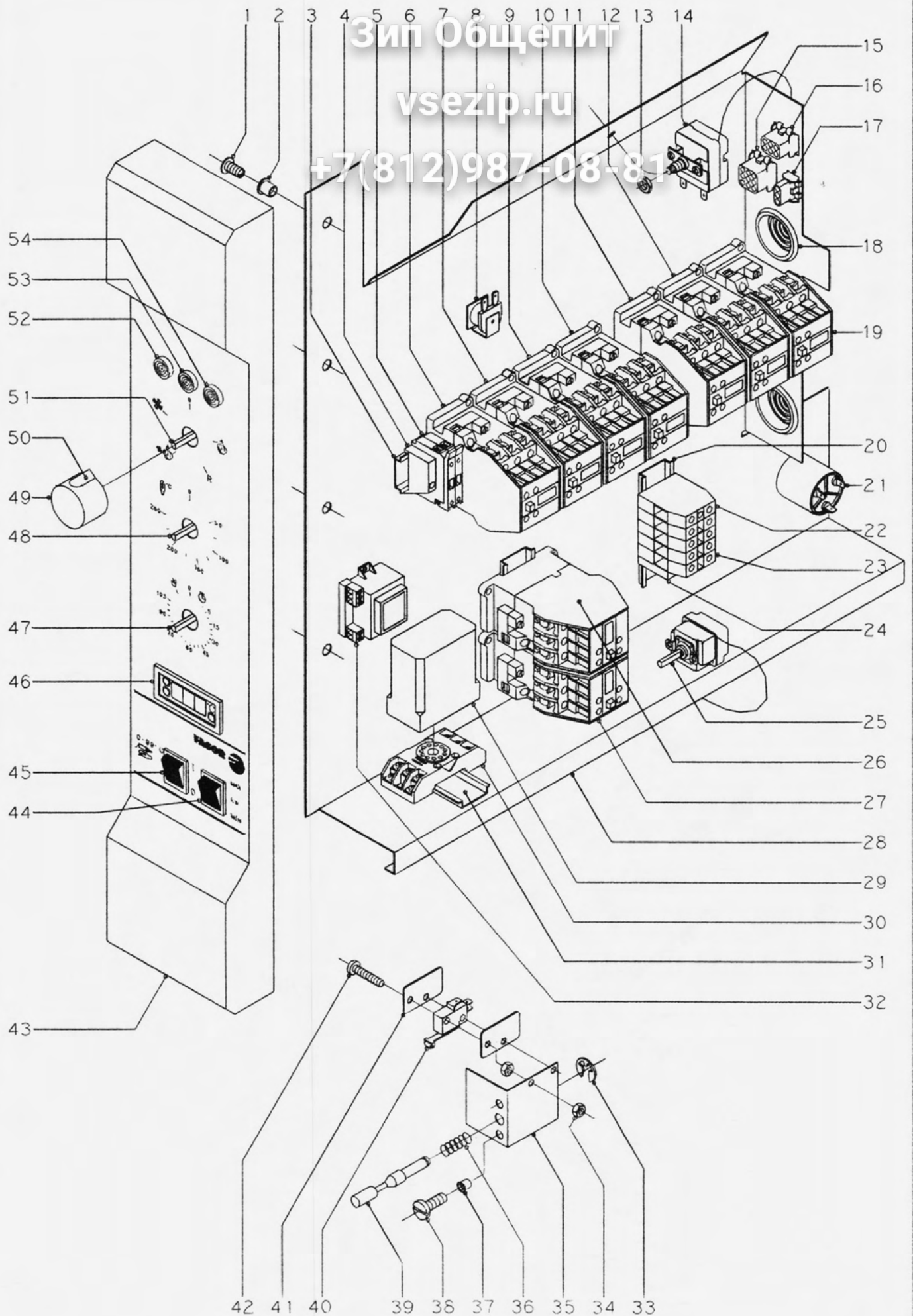
+7(812)987-08-81

N.	CODIGO	CONCEPTO : DESPIECE PARTE FUNCIONAL ELECTRICA SUJET : PIECES SYSTEME ELECTRIQUE CONCEPT : ELECTRICAL PARTS			LAMINA N.	HOJA N.	P
		APARATO - APPAREIL - APPLIANCE : HORNOS - FOURS - OVENS			VUE N. 5	PAGE N. 1	P
		DENOMINACION	DENOMINATION	DESCRIPTION	HCV-6/11	HCV-10/11	HCV-10/21 HCV-2·10/11
1	Q152004	Tornillo aplastado M.5x10	Vis M.5x10	Screw M.5x10	3		
2	Q221304	Remache roscado M.5	Rivet M.5	Threaded rivet M.5	3		
3	s/n	Guía contactores L= 245 mm.	Glissière L= 245 mm.	Guide L= 245 mm.	1		
4	Z683067	Tope	Limite	Limit	1		
5	R073005	Portafusibles	Portefusse	Support fuse	2		
s/n	P184011	Cartucho fusible 4 A.	Fuse 4 A.	Fuse 4 A.	2		
6	R343105	Contactador CV	Contacteur CV	Contactador CV	1		
7	R343108	Zumbador	Alarme	Alarm	1		
8	R343105	Contactador CC	Contacteur CC	Contactador CC	1		
9	R343105	Contactador CM	Contacteur CM	Contactador CM	1		
10	R343105	Contactador CCV	Contacteur CCV	Contactador CCV	1		
11	N103023	Conector hembra 9 vías	Conecteur femelle 9 voies	9 way female socket	1		
12	s/n	Conector hembra 6 vías	Conecteur femelle 6 voies	6 way female socket	1		
13	R343050	Conector hembra 3 vías	Conecteur femelle 3 voies	3 way female socket	1		
14	N103013	Pasacables	Traversée	Bushing	2		
15	Z607022	Filtro de interferencias	Filtre d'interferences	Interferences filter	1		
16	R243016	Termostato limitador	Thermostat securité convec.	Convection limiter thermostat	1		
17	Q223022	Tuerca exagonal M.8x1	Ecrou M.8x1	Nut M.8x1	1		
18	P453026	Borne tierra	Borne terre	Carth terminal	1		
19	P453025	Borne fases	Borne phases	Fase terminal	4		
20	Z683067	Tope	Limite	Limit	1		
21	Z683065	Guía bornes L= 120 mm.	Glissière L= 120 mm.	Guide L= 120 mm.	1		
22	R343018	Termostato función vapor	Thermostat vapeur	Steam thermostat	1		
23	R343105	Contactador K	Contacteur K	Contactador K	1		
24	R343072	Detector de nivel	Detecteur de niveau	Level detector	1		
25	P443023	Base enchufable detect.nivel	Base de conection	Socket	1		
26	s/n	Guía L=90	Glissière L=90	Guide L=90	1		
27	R013009	Panel cuadro eléctrico	Panneau tableau électrique	Switchboard panel	1		
28	R013008	Transformador	Transformateur	Transformator	1		
29	Q301033	Arandela de seguridad	Bague securité	Safety ring	1		
30	Q161310	Tuerca exagonal M.3	Ecrou M.3	Nut M.3	4		

Зип Общепит

vsezip.ru

+7(812)987-08-81



N plano
B-468

Firma

Fecha
1-92

Aparato
HORNO A CONVECCION-VAPOR

Lamina
6

Fagor Industrial S.Coop. **FAGOR**
Ofate

Зип Общепит

vsezip.ru

+7(812)987-08-81

N.	CODIGO	CONCEPTO : DESPIECE PARTE FUNCIONAL ELECTRICA SUJET : PIECES SYSTEME ELECTRIQUE CONCEPT : ELECTRICAL PARS			LAMINA N.	HOJA N.	PL
		APARATO - APPAREIL - APPLIANCE : HORNOS - FOURS - OVENS			VUE N. 6	PAGE N. 1	PL
				ILUSTR. N.	PAGE N.	DR	
				MODELO Y CANTIDAD - MOD. ET QU			
		DENOMINACION	DENOMINATION	DESCRIPTION	HCV-6/11	HCV-10/11	HCV-10/21 HCV-2-10/11
1	Q152004	Tornillo aplastado M.5x10	Vis M.5x10	Screw M.5x10		4	4
2	Q221304	Remache roscado M.5	Rivet M.5	Threaded rivet M.5		4	4
3	s/n	Guía contactores L= 380 mm.	Glissière L= 380 mm.	Guide L= 380 mm.		1	1
4	Z683067	Tope	Limite	Limit		1	1
5	R073005	Portafusibles	Portefusse	Support fuse		2	2
s/n	P184011	Cartucho fusible 4 A.	Fuse 4 A.	Fuse 4 A.		2	2
6	R343105	Contactador CV3	Contacteur CV3	Contactador CV3		1	1
7	R343105	Contactador CC3	Contacteur CC3	Contactador CC3		1	1
8	R343108	Zumbador	Alarme	Alarm		1	1
9	R343105	Contactador CV2	Contacteur CV2	Contactador CV2		1	1
10	R343105	Contactador CC2	Contacteur CC2	Contactador CC2		1	1
11	R343105	Contactador CM	Contacteur CM	Contactador CM		1	1
12	R343103	Contactador CV1	Contacteur CV1	Contactador CV1		1	1
13	Q223022	Tuerca exagonal M.8x1	Ecrou M.8x1	Nut M.8x1		1	1
14	R243016	Termostato limitador	Thermostat securité convec.	Convection limiter thermostat		1	1
15	N103023	Conector hembra 9 vías	Conecteur femelle 9 voies	9 way female socket		1	1
16	s/n	Conector hembra 6 vías	Conecteur femelle 6 voies	6 way female socket		1	1
17	R343050	Conector hembra 3 vías	Conecteur femelle 3 voies	3 way female socket		1	1
18	N103013	Pasacables	Traversée	Bushing		2	2
19	R343103	Contactador CC1	Contacteur CC1	Contactador CC1		1	1
20	Z683065	Guía bornes L= 120 mm.	Glissière L= 120 mm.	Guide L= 120 mm.		1	1
21	Z607022	Filtro de interferencias	Filtre d'interferences	Interferences filter		1	1
22	P453026	Borne tierra	Borne terre	Carth terminal		1	1
23	P453025	Borne fases	Borne phases	Fase terminal		4	4
24	Z683067	Tope	Limite	Limit		1	1
25	R343018	Termostato función vapor	Thermostat de vapeur	Steam thermostat		1	1
26	R343105	Contactador K2	Contacteur K2	Contactador K2		1	1
27	R343105	Contactador K1	Contacteur K1	Contactador K1		1	1
28	R343117	Panel cuadro eléctrico	Panneau tableau électrique	Switchboard panel		1	
29	R343072	Detector de nivel	Detecteur de niveau	Level detector		1	1
30	P443023	Base enchufable detect.nivel	Base de conection	Socket		1	1

Зип Ощепит

vsezip.ru

7(812)987-08-81

N.	CODIGO	CONCEPTO : PIEZAS ESPECIFICAS PARA LA VERSION (240 V 50 Hz) II SUJET : PIECES SPECIFIQUES POUR LA VERSION (240 V 50 Hz) II CONCEPT : LIST OF PARTS FOR THE VERSION (240 V 50 Hz) II			LAMINA N.	HOJA N.	PI
		APARATO - APPAREIL - APPLIANCE : HORNOS - FOURS - OVENS			VUE N.	PAGE N.	PI
		DENOMINACION	DENOMINATION	DESCRIPTION	ILUSTR. N.	PAGE N.	DI
7	R013001	Resistencia 1500 W. 240 V.	Resistance 1500 W. 240 V.	Resistance 1500 W. 240 V.	6		
7	R023001	Resistencia 1500+1500 W 240 V	Resistance 1500+1500 W 240 V	Resistance 1500+1500 W 240 V		6	
7	R033001	Resistencia 2000+2000 W 240 V	Resistance 2000+2000 W 240 V	Resistance 2000+2000 W 240 V			6
18	R343122	Resistencia generador 240 V	Resistance g�n�rateur 240 V	Generator resistance 240 V	2	3	3
	R013017	Cuadro el�ctrico completo	Tableau electrique	Switch board	1		
	R023009	Cuadro el�ctrico completo	Tableau electrique	Switch board		1	1
	R293000	Condensador	Condensateur	Condenser	1	1	1
	R013019	Cableado condensador	Ensemble de cablage	Wires	1	1	1
	X703303	Indicador de tensi�n 240 V.	Indicateur de tension 240 V.	Voltage indicator 240 V.	1	1	1

3N~50/60Hz 380/415V

MODELO HCV-5/11

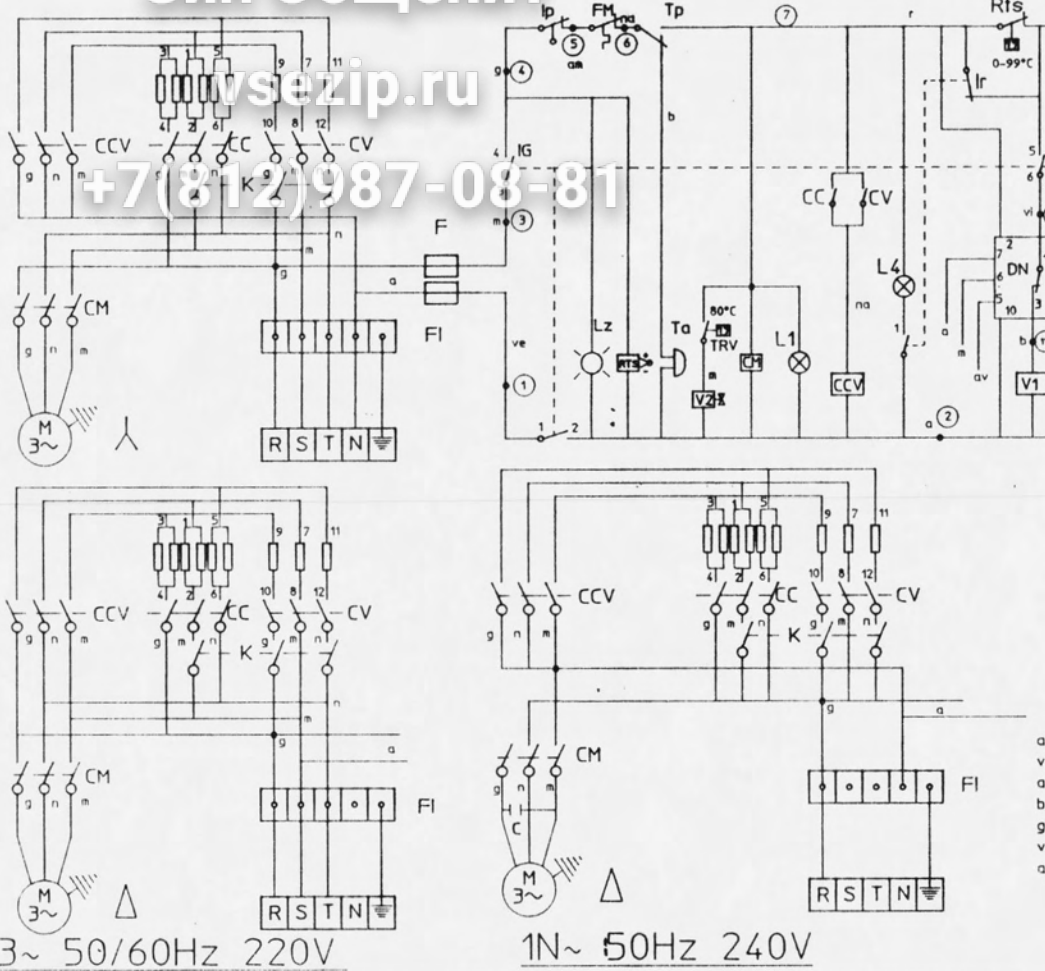
Зип Общепит

www.sezip.ru

+7(812)987-08-81

NOTAS

- Fondo: color natural
- Inscripcion letra y recuadro en color negro.
- El sello sera autoadhesivo por la cara posterior y recubierto por un papel protector.
- Las inscripciones resistiran sin modificacion apreciable el frotamiento durante 15 seg. de un algodón impregnado en gasolina.
- Medidas 189x120mm.
- Material: Aluminio brillo (Solid-foil) e-Papel aluminio+Protector=0.2mm.



- IP = Interruptor puerta
- IG = Interruptor general
- Ir = Interruptor seleccion regulador
- Lz = Luz interior
- F = Fusible
- CM = Contactor motor
- V1 = Electrovalvula calderin
- DN = Detector de nivel
- TM = Termico motor
- TP = Temporizador manual
- Tsv = Termostato seguridad vapor
- Tsc = Termostato seguridad conveccion
- Rts = Regulador temperatura sonda

- V2 = Electrovalvula de condensacion de vapor
- Tv = Termostato vapor
- Tc = Termostato conveccion
- CCV CC = Contactor resistencia conveccion
- CCV CV = Contactor resistencia vapor
- K = Rele resistencias
- C = Condensador
- L2 = Lampara calentamiento conveccion
- L3 = Lampara calentamiento vapor
- L1 = Lampara funcionamiento
- L4 = Lampara regulador temperatura sonda
- Ta = Timbre avisador
- FI = Filtro de interferencias
- TRV = Termostato de condensacion de vapor

ESQUEMA TEORICO ADHESIVO		
Nº	Pieza	
Nº	Modificacion	
①	Cambiar de 50Hz. a 50/60Hz. en tensiones 220/380V	
Firma		Fecha
Dibujado		KONTXI 1/6/91
Proyectado		
Comprobado		
Escala		
HORI		

3N~50/60Hz 380/415V

MODELO HCV-J/11

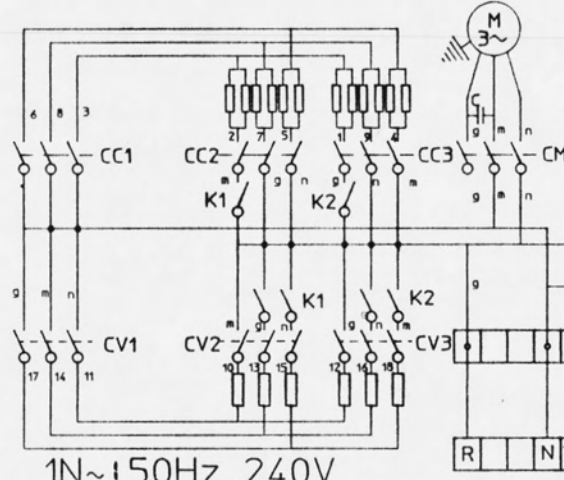
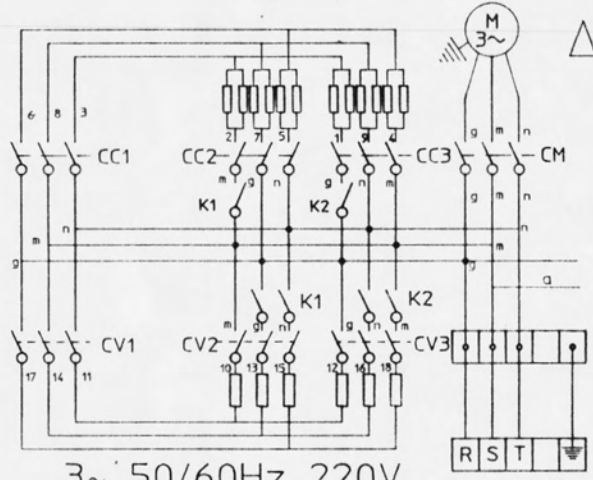
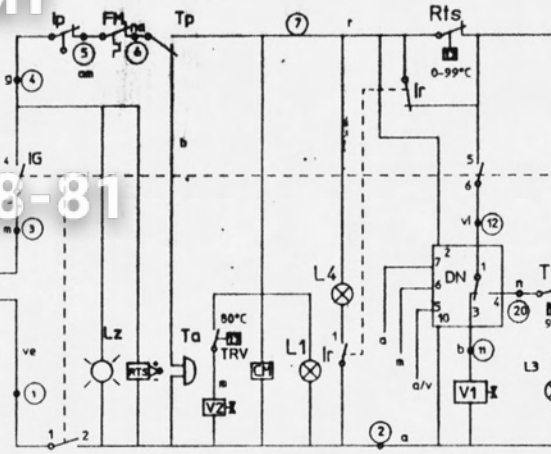
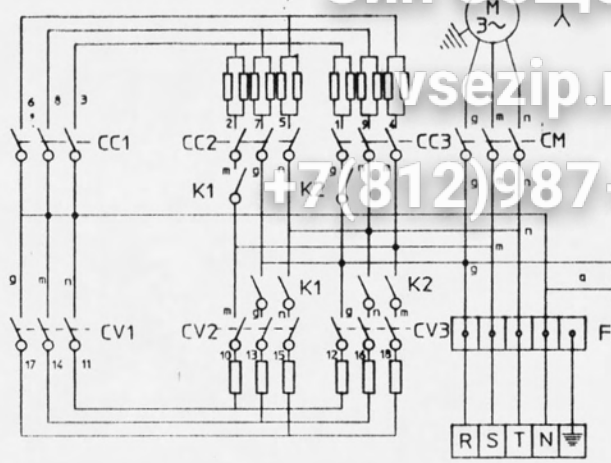
Зип Общежит

vsezip.ru

+7(812)987-08-81

NOTAS

- Fondo color natural
- Inscripción letra y recuadro en color negro.
- El sello sera autoadhesivo por la cara posterior y recubierto por un papel protector.
- Las inscripciones resistan sin modificación apreciable el frotamiento durante 15 seg. de un algodón impregnado en gasolina.
- Medidas 210x120mm.
- Material: Aluminio brillo (Solid-foli) e-Papel aluminio+Protector=0,2mm.



- IP = Interruptor puerta
- IG = Interruptor general
- Ir = Interruptor seleccion regulador
- IC = Interruptor calentamiento MAX-MIN
- F = Fusible
- CM = Contactor
- V1 = Electrovalvula calderin
- DN = Detector de nivel
- FM = Termico motor
- TP = Temporizador manual
- Tsv = Termostato seguridad vapor
- Tsc = Termostato seguridad conveccion
- Rts = Regulador temperatura sonda
- Lz = Luz interior

- V2 = Electrovalvula de condensacion de vapor
- Tv = Termostato vapor
- Tc = Termostato conveccion
- CC1 CC2 CC3 = Contactor resistencia conveccion
- CV1 CV2 CV3 = Contactor resistencia vapor
- K1 K2 = Rele resistencias
- C = Condensador
- L2 = Lampara calentamiento conveccion
- L3 = Lampara calentamiento vapor
- L1 = Lampara funcionamiento
- L4 = Lampara regulador temperatura sonda
- Ta = Timbre avisador
- FI = Filtro de interferencias
- TRV = Termostato de condensacion de vapor

ESQUEMA TEORICO ADHESIVO		
Nº	Pieza	
Nº	Modificacion	
①	Cambiar de 50Hz. a 50/60Hz. e tensiones 220/380V	
Firma		Fecha
Dibujado		KONTXI 1/6/91
Proyectado		
Comprobado		
Escala		
HOR		

3~50Hz 380V

MODELO HCV-1071

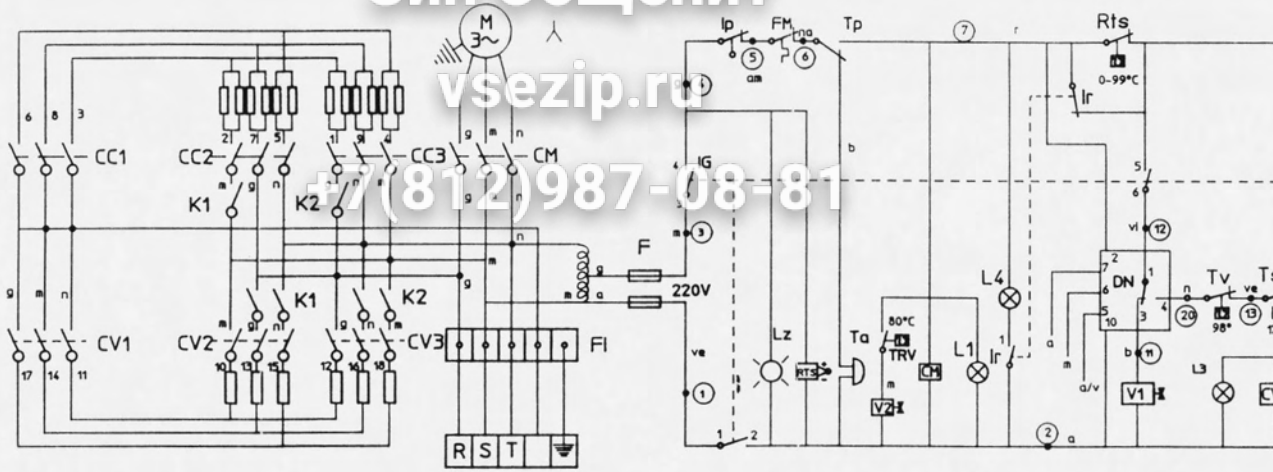
Зип Общежит

vsezip.ru

87(812)987-08-81

NOTAS

- Fondo color natural
- Inscricion letra y recuadro en color negro.
- El sello sera autoadhesivo por la cara posterior y recubierto por un papel protector.
- Las inscripciones resistiran sin modificacion apreciable al frotamiento durante 15 seg. de un algodn impregnado en gasolina.
- Medidas 210x120mm.
- Material: Aluminio brillo (Solid-fel) e-Papel aluminio+Protector-0.2mm.



	1-2	3-4	5-6	7-8	9-10	11-12	13-14
o							
VAPOR	X	X	X		X		
REG	X	X	X	X			X
MIXTO	X	X	X				X
CONVECC	X	X			X	X	

- av = amarillo-verde-yellow green-jaune vert
- vi = violeta-violet-violette
- a = azul-blue-bleu
- b = blanco-white-blanc
- g = gris-grey-gris
- ve = verde-green-vert
- am = amarillo-yellow-jaune
- na = naranja-orange-orange
- rs = rosa-pink-rose
- m = marron-brown-marron
- n = negro-black-noir
- r = rojo-red-rouge

- IP = Interruptor puerta
- IG = Interruptor general
- Ir = Interruptor seleccion regulador
- IC = Interruptor calentamiento MAX-MIN
- F = Fusible
- CM = Contactor
- V1 = Electrovalvula calderin
- DN = Detector de nivel
- FM = Termico motor
- TP = Temporizador manual
- Tsv = Termostato seguridad vapor
- Tsc = Termostato seguridad conveccion
- Rts = Regulador temperatura sonda
- Lz = Luz interior

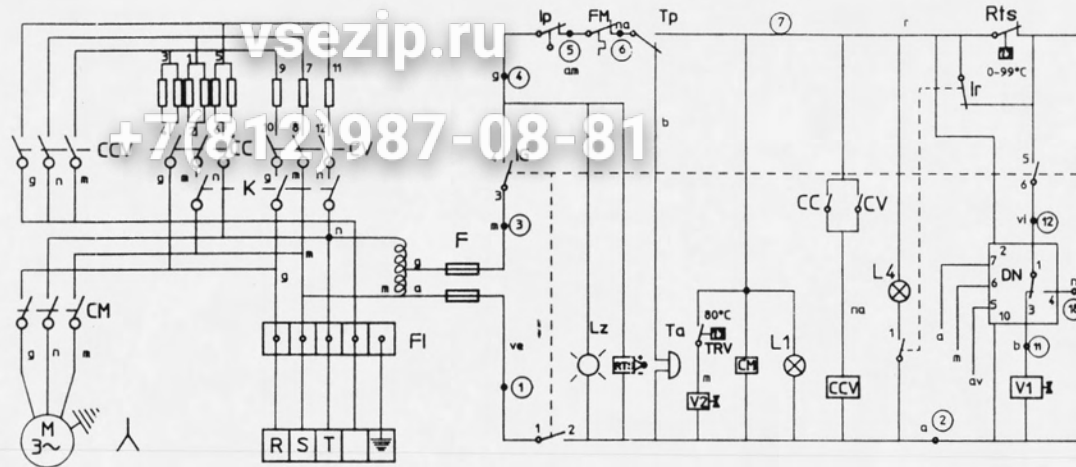
- V2 = Electrovalvula de condensacion de vapor
- Tv = Termostato vapor
- Tc = Termostato conveccion
- CC1 CC2 CC3 = Contactor resistencia conveccion
- CV1 CV2 CV3 = Contactor resistencia vapor
- K1 K2 = Rele resistencias
- C = Condensador
- L2 = Lampara calentamiento conveccion
- L3 = Lampara calentamiento vapor
- L1 = Lampara funcionamiento
- L4 = Lampara regulador temperatura sonda
- Ta = Timbre avisador
- FI = Filtro de interferencias
- TRV = Termostato de condensacion de vapor

ESQUEMA TEORICO ADHESIVO	
Nº Pieza	Car
Nº Modificacion	
Firma	Fecha
Dibujado	JON 93-6-12
Proyectado	
Comprobado	
Escala	
HORNO MIX	
Plano hau ez dafere erabil ez berritza	

3~50Hz 230V **Зип** **Общепит** MODELO HCV-6/11

NOTAS

- Fondo: color natural
- Inscripcion letra y recuadro en color negro.
- El sello sera autoadhesivo por la cara posterior y recubierto por un papel protector.
- Las inscripciones resistiran sin modificacion apreciable el frotamiento durante 15 seg. de un algodón impregnado en gasolina.
- Medidas 189x120mm.
- Material: Aluminio brillo (Solid-foil) e-Papel aluminio+Protector=0.2mm.



	1-2	3-4	5-6	7-8	9-10	11-12	13-14
o							
VAPOR	X	X	X		X		
REG	X	X	X	X			X
MIXTO	X	X	X			X	
CONVECC	X	X			X	X	

av = amarillo verde-yellow green
 vi = violeta-violet-violette
 a = azul-blue-bleu
 b = blanco-white-bianco
 g = gris-grey-gris
 ve = verde-green-vert
 am = amarillo-yellow-jeune

- IP = Interruptor puerta
- IG = Interruptor general
- Ir = Interruptor seleccion regulador
- Lz = Luz interior
- F = Fusible
- CM = Contactor motor
- V1 = Electrovalvula calderin
- DN = Detector de nivel
- TM = Termico motor
- TP = Temporizador manual
- Tsv = Termostato seguridad vapor
- Tsc = Termostato seguridad conveccion
- Rts = Regulador temperatura sonda

- V2 = Electrovalvula de condensacion de vapor
- Tv = Termostato vapor
- Tc = Termostato conveccion
- CCV CC = Contactor resistencia conveccion
- CCV CV = Contactor resistencia vapor
- K = Rele resistencias
- C = Condensador
- L2 = Lampara calentamiento conveccion
- L3 = Lampara calentamiento vapor
- L1 = Lampara funcionamiento
- L4 = Lampara regulador temperatura sonda
- Ta = Timbre avisador
- FI = Filtro de interferencias
- TRV = Termostato de condensacion de vapor

ESQUEMA TEORICO ADHESIVO		
Nº	Pieza	C
Nº	Modificacion	
Firma		Fecha
Dibujado		JON 93-6-12
Proyectado		
Comprobado		<i>Jetona</i>
Escala		
HORNO MIX		
Plano hau ez dateke erabili ez bertiz		