



FRITADEIRA FF10TR



FRITADEIRA FF10TR FIAMMA - 2.0.089.0000

POTÊNCIA 5100 W
POWER

TENSÃO DE ALIMENTAÇÃO 400-3N V(~)-50Hz
POWER SUPPLY

TERMOSTATO REGULÁVEL 90-180 °C
ADJUSTABLE THERMOSTAT

PRODUTIVIDADE 15 kg/h
PRODUCTIVITY

PESO LIQUIDO 9 kg
NET WEIGHT

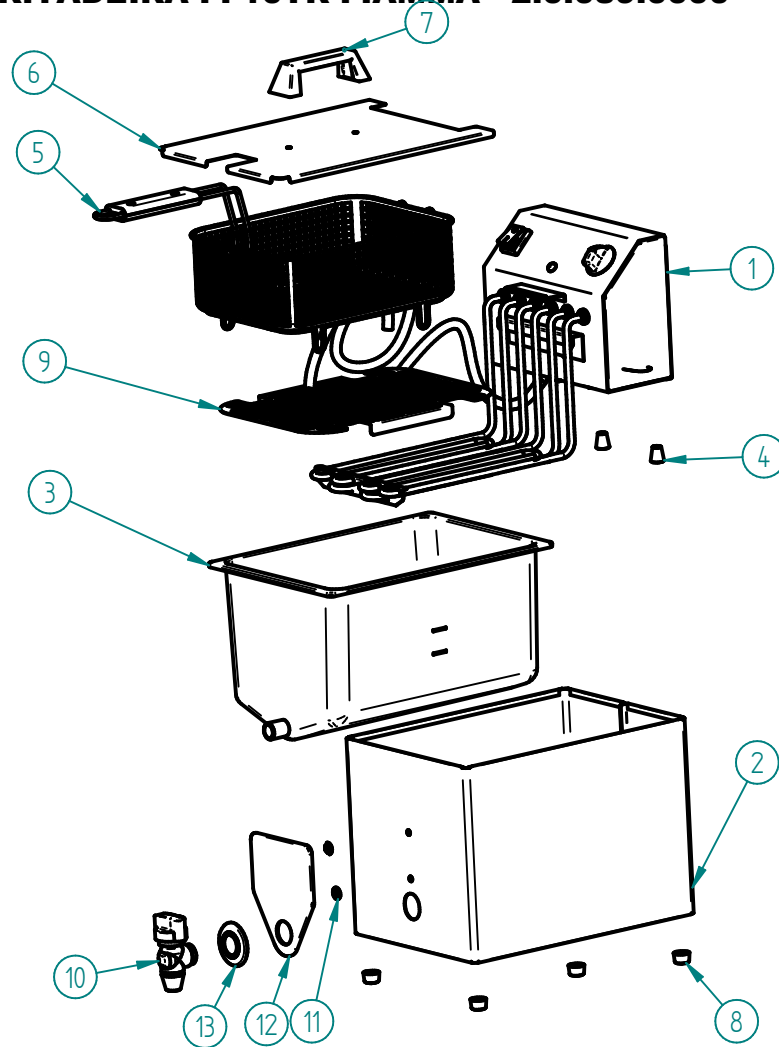
PESO BRUTO 10 kg
GROSS WEIGHT

DIMENSÕES (LxPxH) 252x520x390 mm
DIMENSIONS (LxPxH)

DIMENSÕES DA EMBALAGEM (LxPxH) 300x540x420 mm
PACKAGE DIMENSIONS

DIMENSÕES DO CESTO (LxPxH) 219x285x100 mm
BASKET DIMENSIONS

CAPACIDADE DE ÓLEO 7 L
OIL CAPACITY



LISTA DE COMPONENTES E ACESSÓRIOS

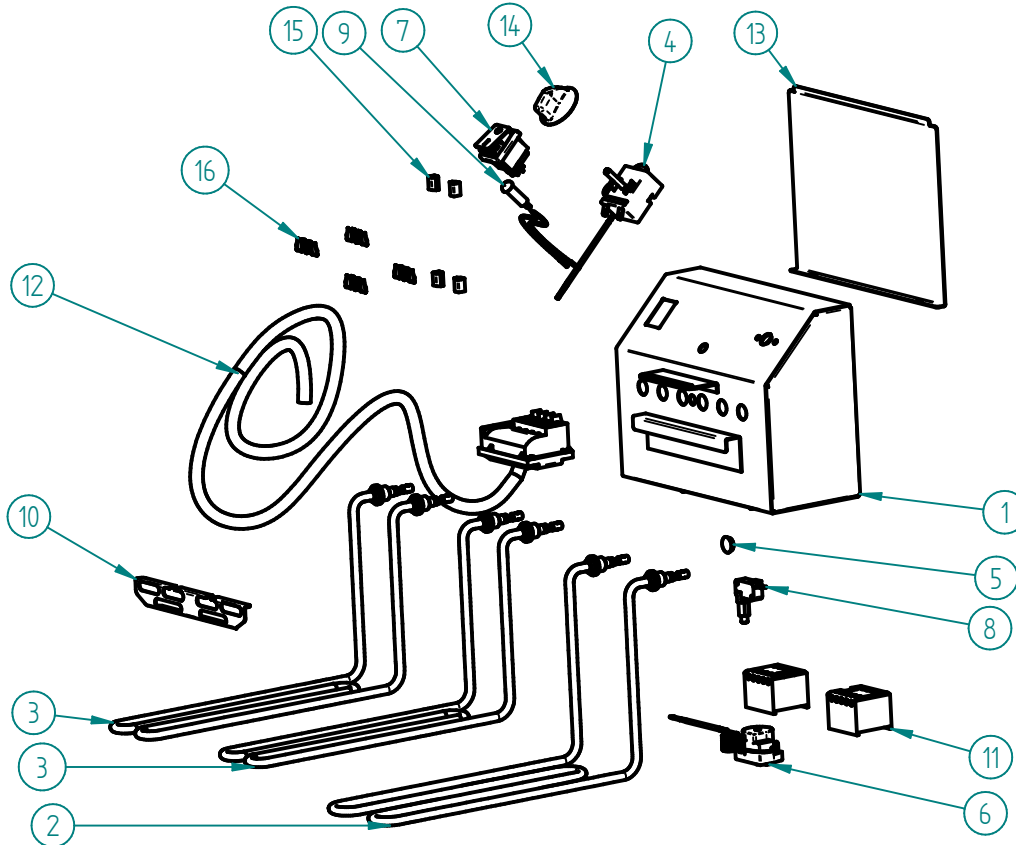
Spare parts list

ITEM Nº	CÓDIGO	DESIGNAÇÃO	QUANT.
1	7.0.089.0000	CABEÇOTE MONTADO FF10TR	1
2	7.0.087.0005	BLINDAGEM CONJUNTO FF10/10TR	1
3	4.0.087.0029	CUBA NIQUELADA FF10	1
4	4.0.085.0027	MANIPULO FRITADEIRAS (M5)	2
5	4.0.087.0031	CESTO CONJ. FF10	1
6	7.0.089.0060	TAMPA CUBA FF10 TR	1
7	4.1.000.6220	PEGADEIRA REF. 58 EM PVC	1
8	4.2.000.9246	BATENTE PRETO Nº2	4
9	7.0.087.0070	GRELHA PROTECÇÃO RESIST. FF10	1
10	4.0.087.0030	TORNEIRA G1/2	1
11	4.0.087.0040	ANILHA FIXAÇÃO RÁPIDA 6MM	2
12	4.0.087.0034	PROTECÇÃO TÉRMICA TORNEIRA FF	1
13	4.0.087.0032	ESPELHO CROMADO 3/4"	1

FRITADEIRA FF10TR

+7(812)987-08-81

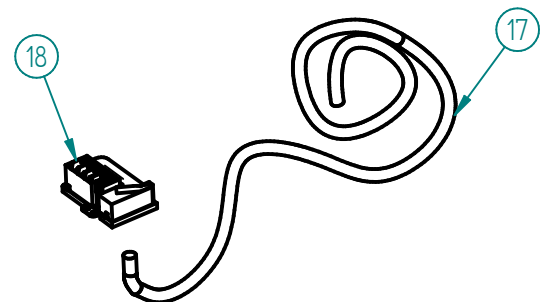
1 - CABEÇOTE MONTADO FF10TR - 7.0.089.0000



LISTA DE COMPONENTES E ACESSÓRIOS Spare parts list

ITEM Nº	CÓDIGO	DESIGNAÇÃO	QUANT.
1	7.0.089.0025	CASTELO CONJUNTO FF10TR	1
2	4.0.089.0005	RESISTENCIA INFERIOR 1700W 230V FF10 TR	1
3	4.0.089.0004	RESISTENCIA SUPERIOR 1700W 230V FF10 TR	2
4	4.0.085.0009	TERMOSTATO REGULAVEL 180°	1
5	4.0.085.0035	TAPA FUIROS Ø10MM	1
6	4.0.085.0011	TERMOSTATO SEGURANÇA 220°	1
7	4.0.085.0018	INTERRUPTOR LARANJA 0-1 IP65	1
8	4.0.085.0021	MICRO INTERRUPTOR RLP/A	1
9	4.0.085.0022	SINALIZADOR LARANJA TER. PONT. 250MM SL10207	1
10	7.0.089.0065	SEPARADOR RESISTENCIA FF10 TR	1
11	4.0.089.0003	CONTACTOR 16A-AC1 BOBINE 230V	2
12	7.0.089.0080	CABO SECTOR CONJ. FF10 TR (AD030T)	1
13	7.0.085.0050	TAMPA CASTELO FF	1
14	4.0.075.0040	MANIPULO TEMPORIZADOR	1
15	4.0.085.0017	MOLA P/ CAPILARES	4
16	4.0.085.0114	MOLA ARAME P/ BOLBO	4

12 - CABO SECTOR CONJ. FF10 TR (AD030T) - 7.0.089.0080



ITEM Nº	CÓDIGO	DESIGNAÇÃO	QUANT.
17	4.0.089.0010	CABO HO7RN-F 5G1,5	1
18	4.0.089.0014	CERRA CABOS AD030T	1

ESQUEMA ELECTRICO

