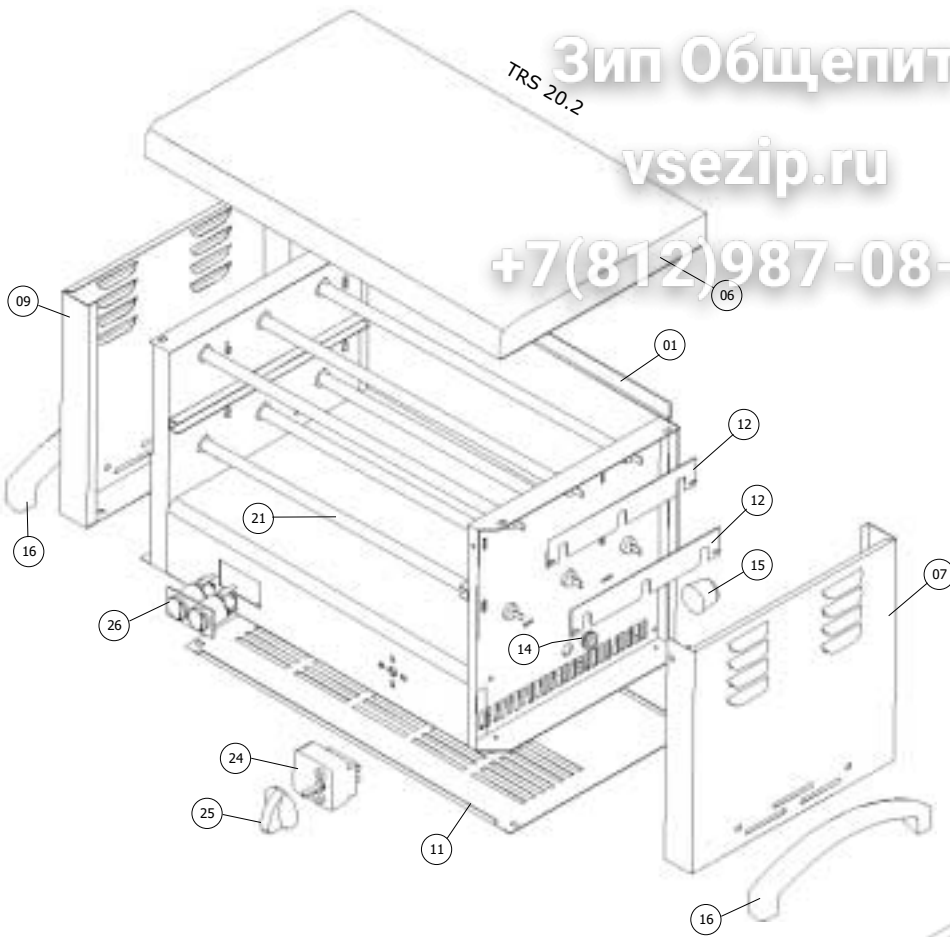


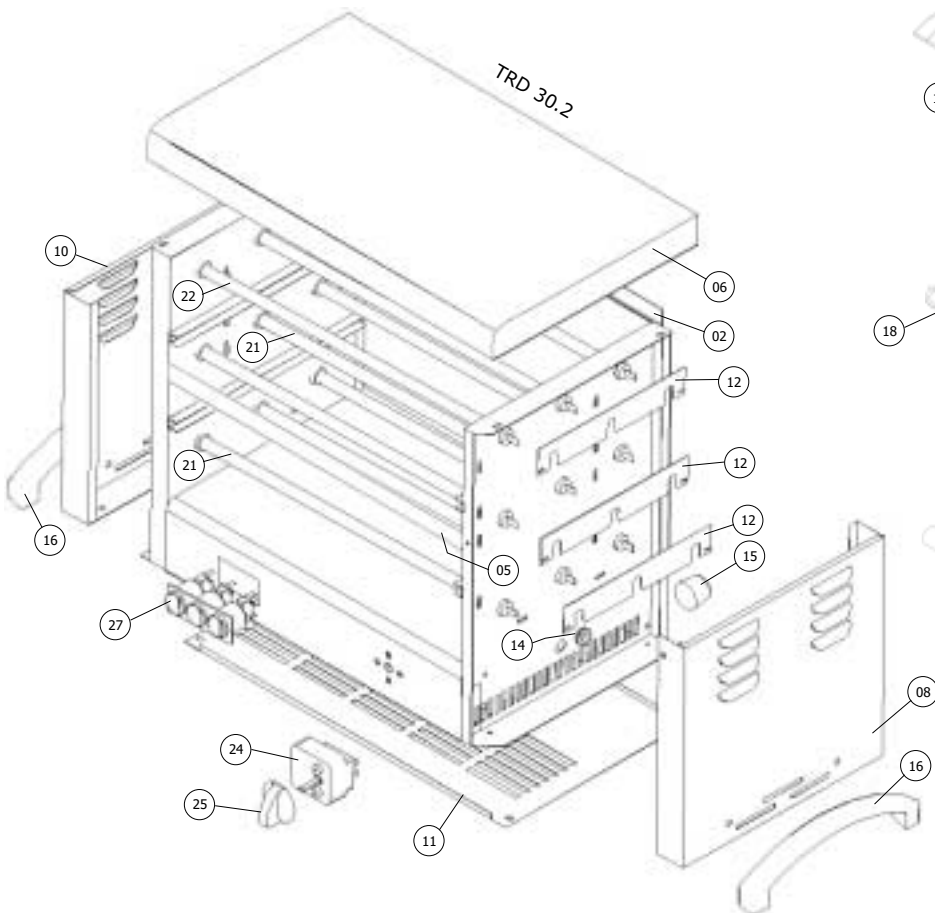
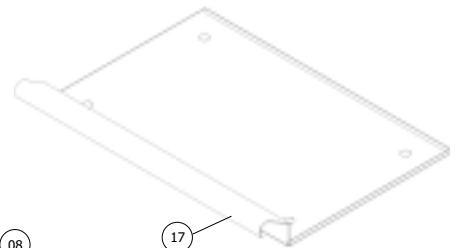
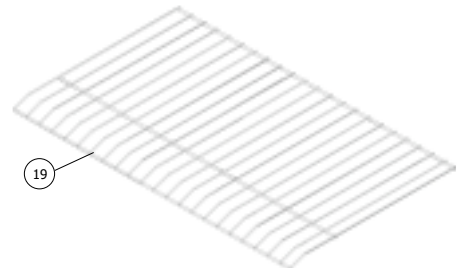
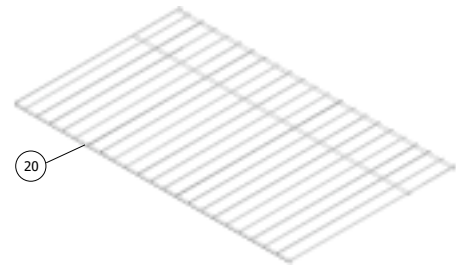
Зип Общепит

vsezip.ru

+7(812)987-08-81



GRELHAS, TABULEIROS, ...
Grids and crum try, ...

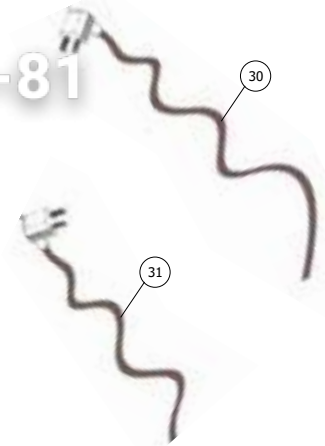
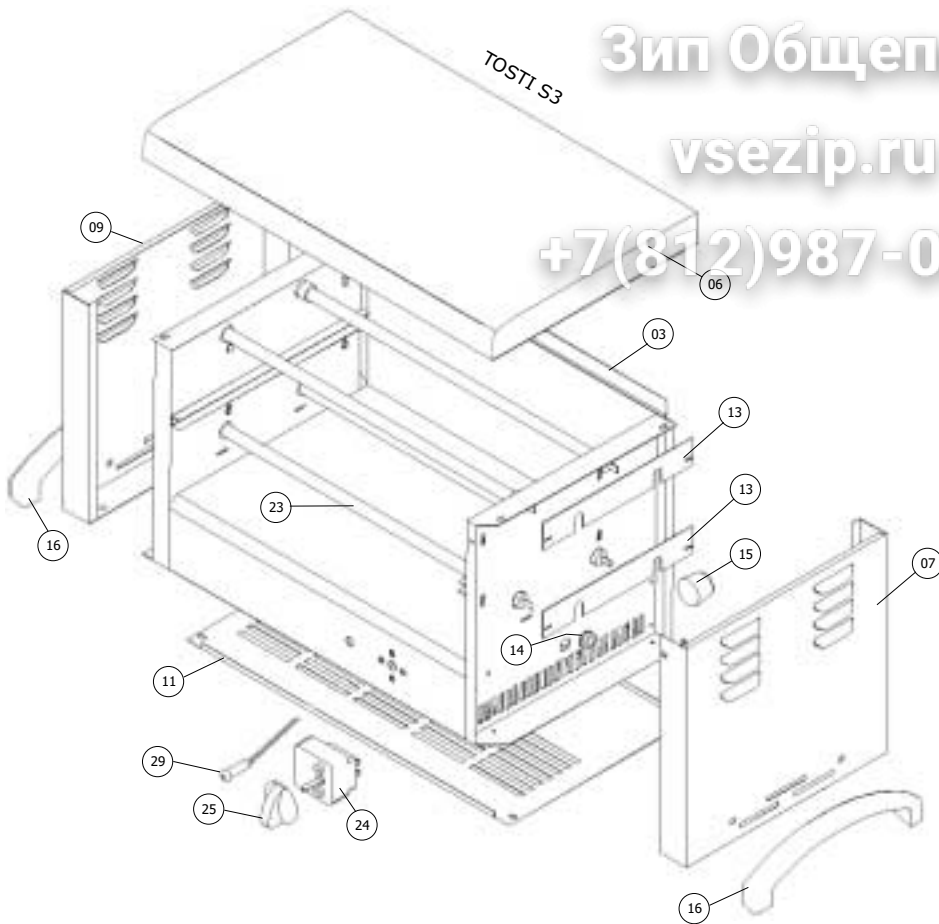


Зип Общепит

CABO DE ALIMENTAÇÃO
Feeding cable

vsezip.ru

+7(812)987-08-81



LISTA DE COMPONENTES E ACESSÓRIOS Spare parts list

- | | | |
|------|--------------|--|
| 01 > | 7.0.076.0000 | ESTRUTURA CONJUNTO TRS 20.2
Chassis ass. TRS 20.2 |
| 02 > | 7.0.077.0000 | ESTRUTURA CONJUNTO TRS 30.2
Chassis ass. TRS 30.2 |
| 03 > | 7.0.072.0051 | ESTRUTURA CONJUNTO TOSTI S3
Chassis ass. TOSTI S3 |
| 04 > | 7.0.074.0051 | ESTRUTURA CONJUNTO TOSTI D3
Chassis ass. TOSTI D3 |
| 05 > | 7.0.077.0025 | REFORÇO
Reinforcement |
| 06 > | 7.0.076.0039 | TAMPO SUPERIOR CONJUNTO
Upper cover ass. |
| 07 > | 7.0.076.0049 | TAMPO LATERAL DIREITO
Right side pannel |
| 08 > | 7.0.077.0028 | TAMPO LATERAL DIREITO
Right side pannel |
| 09 > | 7.0.076.0052 | TAMPO LATERAL ESQUERDO
Left side pannel |
| 10 > | 7.0.077.0031 | TAMPO LATERAL ESQUERDO
Left side pannel |
| 11 > | 7.0.076.0055 | BLINDAGEM DO FUNDO
Bottom shield |
| 12 > | 7.0.076.0020 | FIXADOR DE SILICAS
Quartz tube holder |
| 13 > | 7.0.072.0009 | FIXADOR DE SILICAS
Quartz tube holder |
| 14 > | 4.0.074.0015 | PASSA FIOS P/ FURO DIAM. 12,5
Wire protection diam. 12,5 |
| 15 > | 4.2.000.9247 | BATENTE PRETO Nº4
Black knocker nr. 4 |
| 16 > | 4.0.075.0064 | ASA DE PLASTICO
Plastic handle |
| 17 > | 7.0.076.0058 | TABULEIRO
Crum tray |
| 18 > | 4.0.075.0005 | GRELHA CONJUNTO
Grid ass. |
| 19 > | 4.0.075.0021 | GRELHA PROTECÇÃO DAS SILICAS QUINADA
Quartz tube protection grid |
| 20 > | 4.0.075.0020 | GRELHA PROTECÇÃO DAS SILICAS
Quartz tube protection grid |
| 21 > | 4.0.075.1135 | RESISTÊNCIA CONJUNTO 17 OHM
Heating element ass. 17 OHM |
| 22 > | 4.0.075.1137 | RESISTÊNCIA CONJUNTO 21 OHM
Heating element ass. 21 OHM |
| 23 > | 4.0.074.1003 | RESISTÊNCIA CONJUNTO 29 OHM
Heating element ass. 29 OHM |
| 24 > | 4.0.075.0002 | TEMPORIZADOR
Timer |
| 25 > | 4.0.075.0040 | BOTÃO DO TEMPORIZADOR
Timer button |
| 26 > | 4.0.000.0520 | INTERRUPTOR DUPLO
Double switch |
| 27 > | 4.0.000.0523 | INTERRUPTOR TRIPLO
Triple switch |
| 28 > | 4.2.000.9236 | INTERRUPTOR BIP. F 11.405L
Bipolar switch |
| 29 > | 4.0.085.0023 | SINALIZADOR LARANJA 250MM
Orange led 250mm |
| 30 > | 4.0.075.0073 | CABO SECTOR RN-F 3X1 C/SERRA CABO
Feeding cable RN-F 3X1 w/cable fastener |
| 31 > | 4.0.075.0053 | CABO SECTOR RN-F 3X1,5 COMPLETO
Feeding cable RN-F 3X1,5 ass. |

