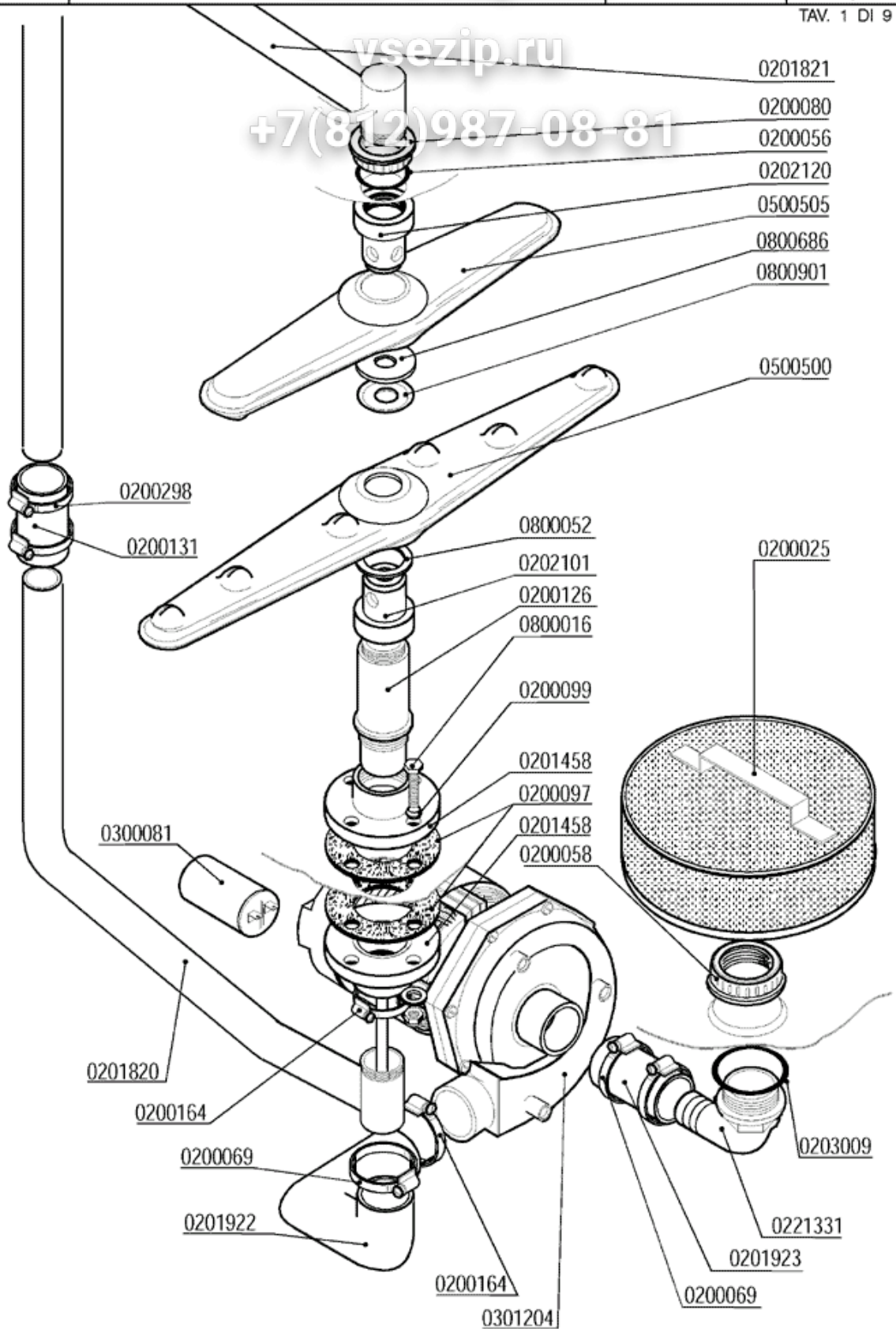


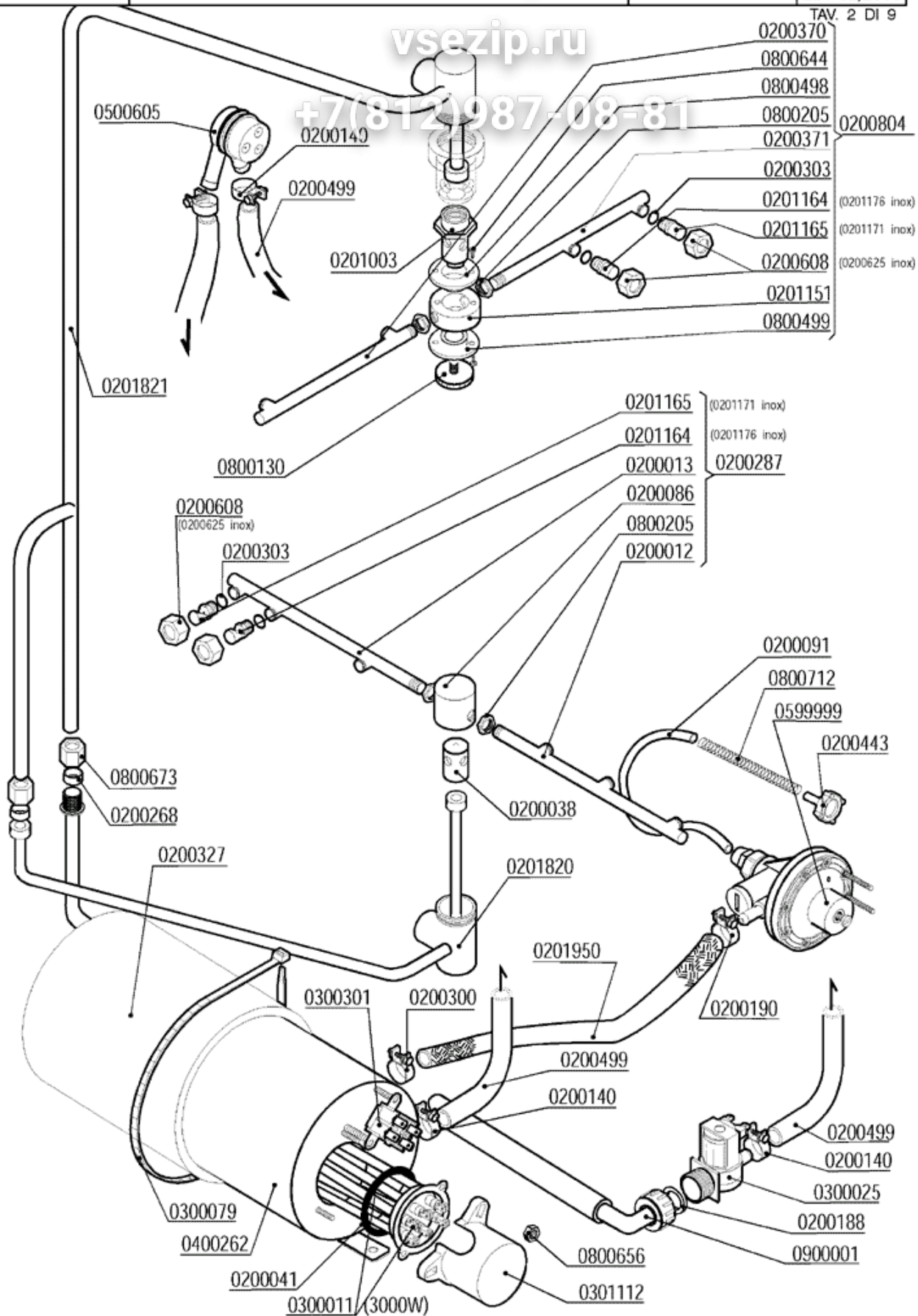
+7(812)987-08-81

- 1 - WASCHROHR
- 2 - NACHSPÜLROHR
- 3 - TANKROHR
- 4 - SCHALT-TAFEL
- 5 - ABLAUFPUMPE
- 6 - TÜR
- 7 - KARROSSERIE
- 8 - WASSERENTKALKER
- 9 - DOSIERGERÄTE



3 ИТ ОБЩЕСТВО  
vsezip.ru  
+7(812)987-08-81

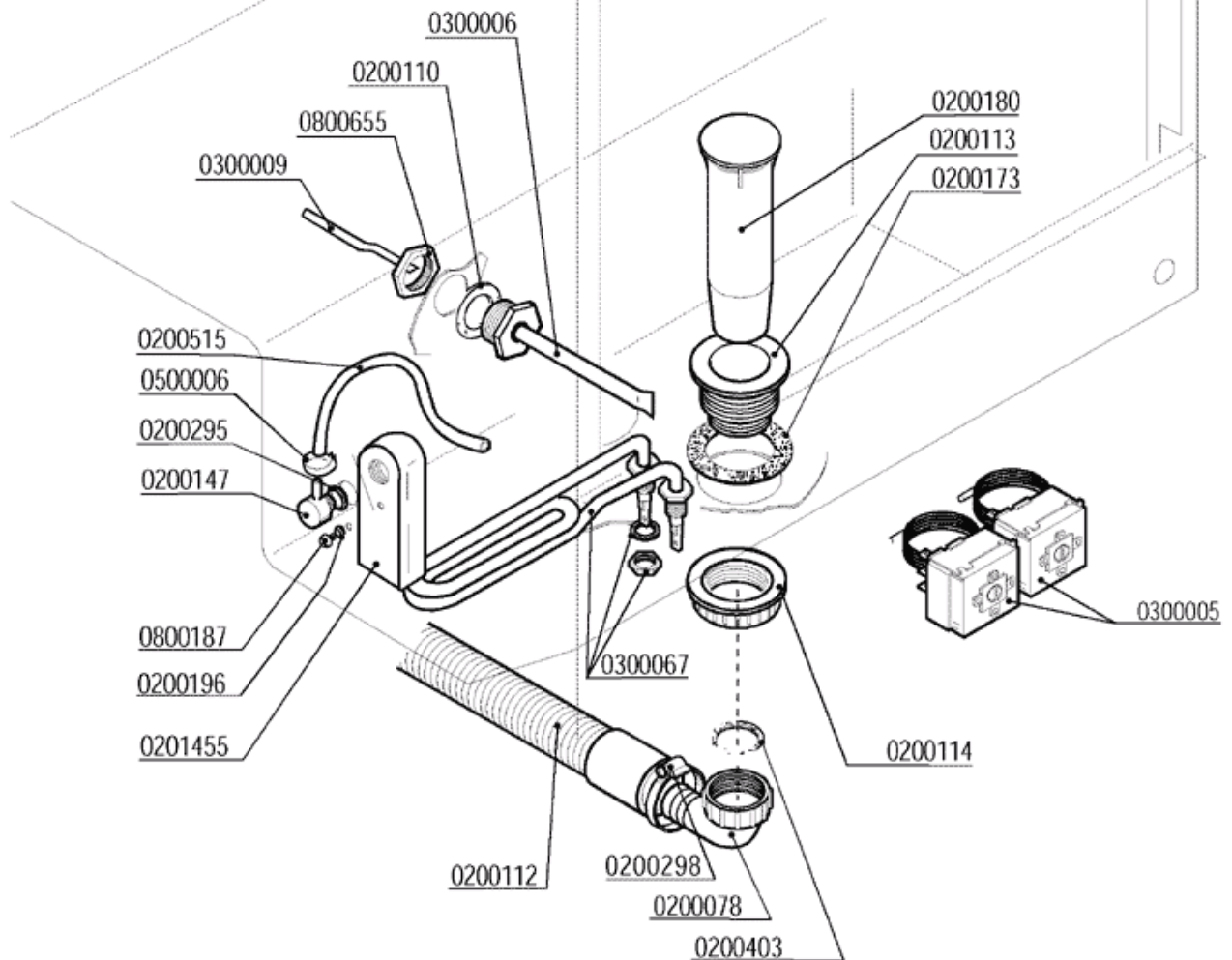
| CODE    | BEZEICHNUNG                              |
|---------|--|
| 0200025 | FILTER D.215X65 K0337                    |
| 0200056 | DICHTUNG OR 14 ABLAUFEWÄNNE 1 1/4        |
| 0200058 | MUTTER 1"1/2                             |
| 0200069 | SCHELLE                                  |
| 0200080 | MUTTER 1"1/4 2190                        |
| 0200097 | DICHTUNG AUS GUMMI 105X45X3 4L BEZUG 167 |
| 0200099 | DICHTUNG AUS NYLTITE M8                  |
| 0200126 | WASCHSÄULE 031 BEZUG 5 DIS.616           |
| 0200131 | RADIORSCHLAUCH 30X100 F 1854-94          |
| 0200164 | SCHELLE                                  |
| 0200298 | SCHELLE                                  |
| 0201458 | MUFFEFLANSCH 1"1/4 D.110 HERABGESETZT    |
| 0201820 | UNTERER SAMMLER FÜR WASCHUNG UND SPÜLUNG |
| 0201821 | OBERER SAMMLER FÜR WASCHUNG UND SPÜLUNG  |
| 0201922 | GUMMIAUSGUSSROHR                         |
| 0201923 | ANSAUGSCHLAUCH AUS GUMMI                 |
| 0202101 | HALTERUNG FÜR WASCHARM D.18 2L NSF       |
| 0202120 | HALTERUNG FÜR WASCHARM D.22 4L NSF       |
| 0203009 | OR ANSAUGDICHTUNG                        |
| 0221331 | KNIESCHLAUCH 1 1/2X40 ABSAUGER F92       |
| 0300081 | KONDENSATOR 12,5 µF                      |
| 0301204 | ELEKTROPUMPE                             |
| 0500500 | WASCHARM 540/6F NSF                      |
| 0500505 | WASCHARM 380/6L NSF                      |
| 0800016 | SCHRAUBE AUS CNS                         |
| 0800052 | TEFLONDICHTRING 57X42X2 4471             |
| 0800686 | SCHEIBE AUS NYLON 50X22,2X2 2782-96      |
| 0800901 | SCHEIBE AUS CNS FÜR WASCHARM 50X22,2     |



| CODE    | BEZEICHNUNG                              |
|---------|--|
| 0200012 | NACHSPÜLARM 250MM R. KORB 50 50          |
| 0200013 | NACHSPÜLARM 230MM L. KOR 3 50 50         |
| 0200038 | STIFT FÜR NACHSPÜLUNG AUS CNS 1205       |
| 0200041 | OR HEIZUNG FÜR BOILER 6225               |
| 0200086 | HALTERUNG FÜR NACHSPÜLARM 1206           |
| 0200091 | KRISTALLSCHLAUCH AUS PP 4X6              |
| 0200140 | SCHELLE 17X19                            |
| 0200188 | DICHTUNG AUS GUMMI 25X16X2               |
| 0200190 | GLATTER RING ZUR SCHLAUCHFESTUNG         |
| 0200268 | ZWEIKEGELIGE MUTTER                      |
| 0200287 | NACHSPÜLARM EFFE-ELLE                    |
| 0200300 | GLATTER RING ZUR SCHLAUCHFESTUNG 15X17   |
| 0200303 | OR 2021 NACHSPÜLDÜSEN                    |
| 0200327 | BOILERISOLIERUNG                         |
| 0200370 | NACHSPÜLARM 200MM R. 45                  |
| 0200371 | NACHSPÜLARM 200MM L. 45                  |
| 0200443 | FILTER FÜR NACHSPÜLMITTEL                |
| 0200499 | GUMMISCHLAUCH 12X19,5 FOOD QUALITY       |
| 0200608 | MUTTER FÜR SPÜLDÜSEFESTUNG OT/NI 2611    |
| 0200625 | MUTTER AUS CNS FÜR DÜSENFESTUNG 2611     |
| 0200804 | OBERNACHSPÜLARM F/L                      |
| 0201003 | ZAPFEN FÜR DREHENDEN OBERNACHSPÜLARM     |
| 0201151 | DREHENDE HALTERUNG FÜR NACHSPÜLARM 2142  |
| 0201164 | NACHSPÜLDÜSE D. 1,2 D.2612 NSF           |
| 0201165 | NACHSPÜLDÜSE D. 1,5 D.2609 NSF           |
| 0201171 | NACHSPÜLDÜSE AUS CNS LOCH 1,5 2609       |
| 0201176 | NACHSPÜLDÜSE AUS CNS / LOCH 1,2          |
| 0201820 | UNTERER SAMMLER FÜR WASCHUNG UND SPÜLUNG |
| 0201821 | OBERER SAMMLER FÜR WASCHUNG UND SPÜLUNG  |
| 0201950 | DOSIERER/BOILER STAHL/SILIKON SCHLAUCH   |
| 0300011 | HEIZUNG MIT FLANSCH AUS CNS              |
| 0300025 | MAGNETVENTIL 1 ANSCHLUß 329069           |
| 0300079 | SCHELLE FÜR BOILERISOLIERUNG             |
| 0300301 | ZWEIPOLIGER SICHERHEITSTHERMOSTAT        |
| 0301112 | HEIZUNGDECKE 1 GLIED 3X6MM               |
| 0400262 | BOILER 5LT D.110 R.E.2756                |
| 0500605 | VAKUUMBRECHERVENTIL DVGW GD              |
| 0599999 | KLARSPÜLMITTELDOSIERGERÄT                |
| 0800130 | SCHRAUBE FÜR OBEREN NACHSPÜLARM          |
| 0800205 | MUTTER AUS CNS M12X1 E16S5               |
| 0800498 | NACHSPÜLARMHALTERUNG LB 2143             |
| 0800499 | SPÜLARMHALTERUNG LB D.13.3 2606          |
| 0800644 | SCHRAUBEN AUS CNS TPSTCR M3X8            |
| 0800656 | SECHSKANTMUTTER AUS MESSING M6           |
| 0800673 | ZWEIKEGELIGE MUTTER AUS MESSING          |
| 0800712 | FEDER AUS CNS 160MM FÜR KLARSPÜLSCHLAUCH |
| 0900001 | GUMMISCHLAUCH FÜR BELADUNG 90°C VDE      |

vsezip.ru

+7(812)987-08-81



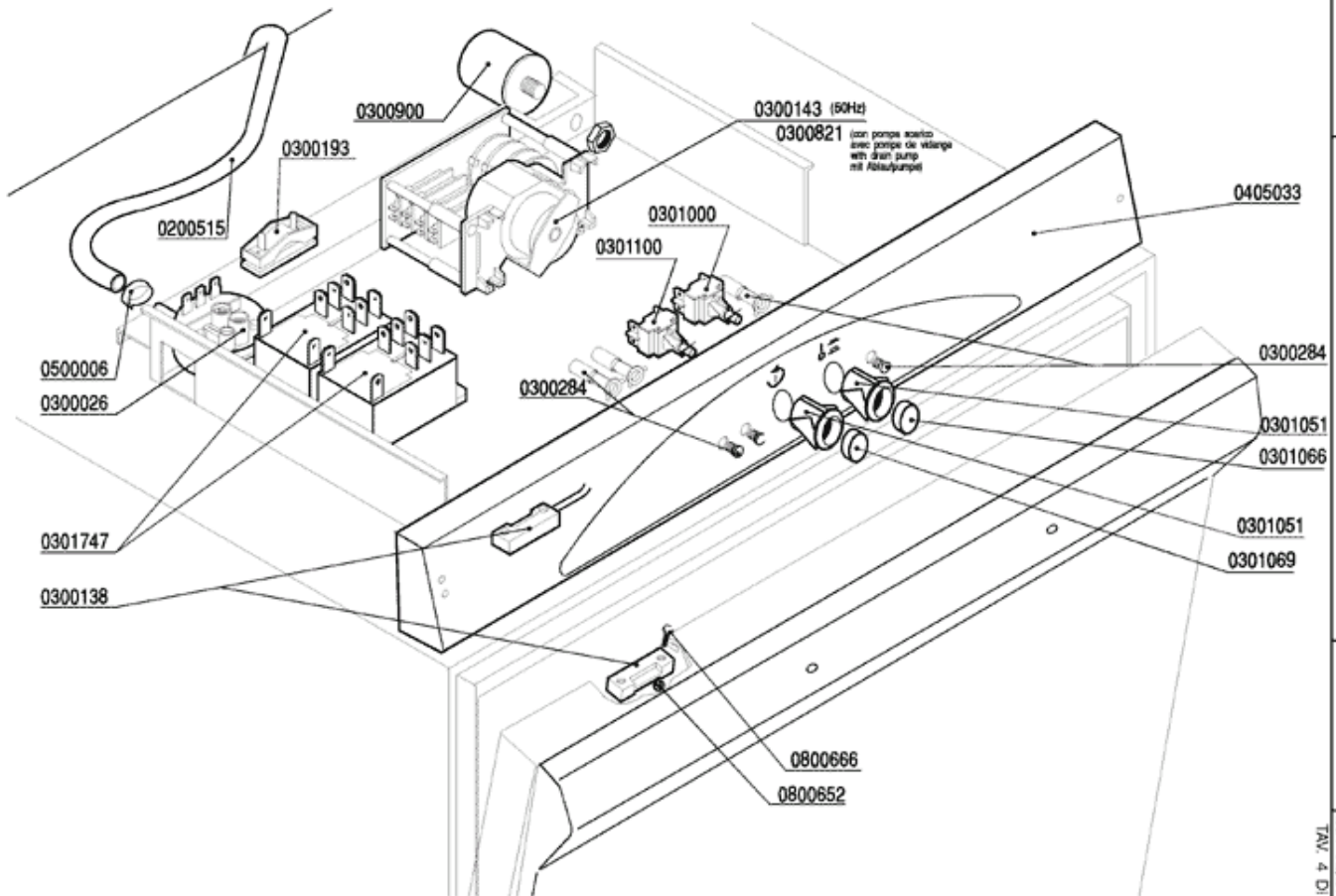


| CODE    | BEZEICHNUNG                          |
|---------|--------------------------------------|
| 0200078 | ABLAUFBOGEN 1" / Ø 32 2121           |
| 0200110 | GLATTE DICHTUNG 3,1X21X2             |
| 0200112 | ABLAUFSCHLAUCH D.28 DIR.C/317        |
| 0200113 | STÖPSEL 007 BEZUG 18                 |
| 0200114 | MUTTER FÜR ABLAUFWANNE 2" 2190       |
| 0200147 | LUFTFALLENANSCHLUß M12X4 90° 1821-94 |
| 0200173 | DICHTUNG AUS GUMMI 75X58X2 RIF.19    |
| 0200180 | ÜBERLAUFROHR EFFE/ELLE 1280          |
| 0200196 | DICHTUNG AUS NYLTITE M3              |
| 0200295 | DICHTUNG AUS NYLTITE M12             |
| 0200298 | SCHELLE                              |
| 0200403 | GLATTE DICHTUNG 38X27X2 3794         |
| 0200515 | SCLAUCH FÜR DRUCKWÄCHTER 4,2X10,4    |
| 0201455 | VORDERLUFTFALLE                      |
| 0300005 | THERMOSTAT 30-90°C 1NONC             |
| 0300006 | THERMOSTATMANTEL AUS CNS 4513        |
| 0300009 | KUPPLUNGFEDER RIF.134                |
| 0300067 | TANKHEIZUNG 2000W                    |
| 0500006 | BUNDSCHELLE SNP2/CLIC 11,5-13,5      |
| 0800187 | SCHRAUBE AUS CNS                     |
| 0800655 | VERNICKELTE MUTTER AUS MESSING ½"    |

Зип Общепит

vsezip.ru

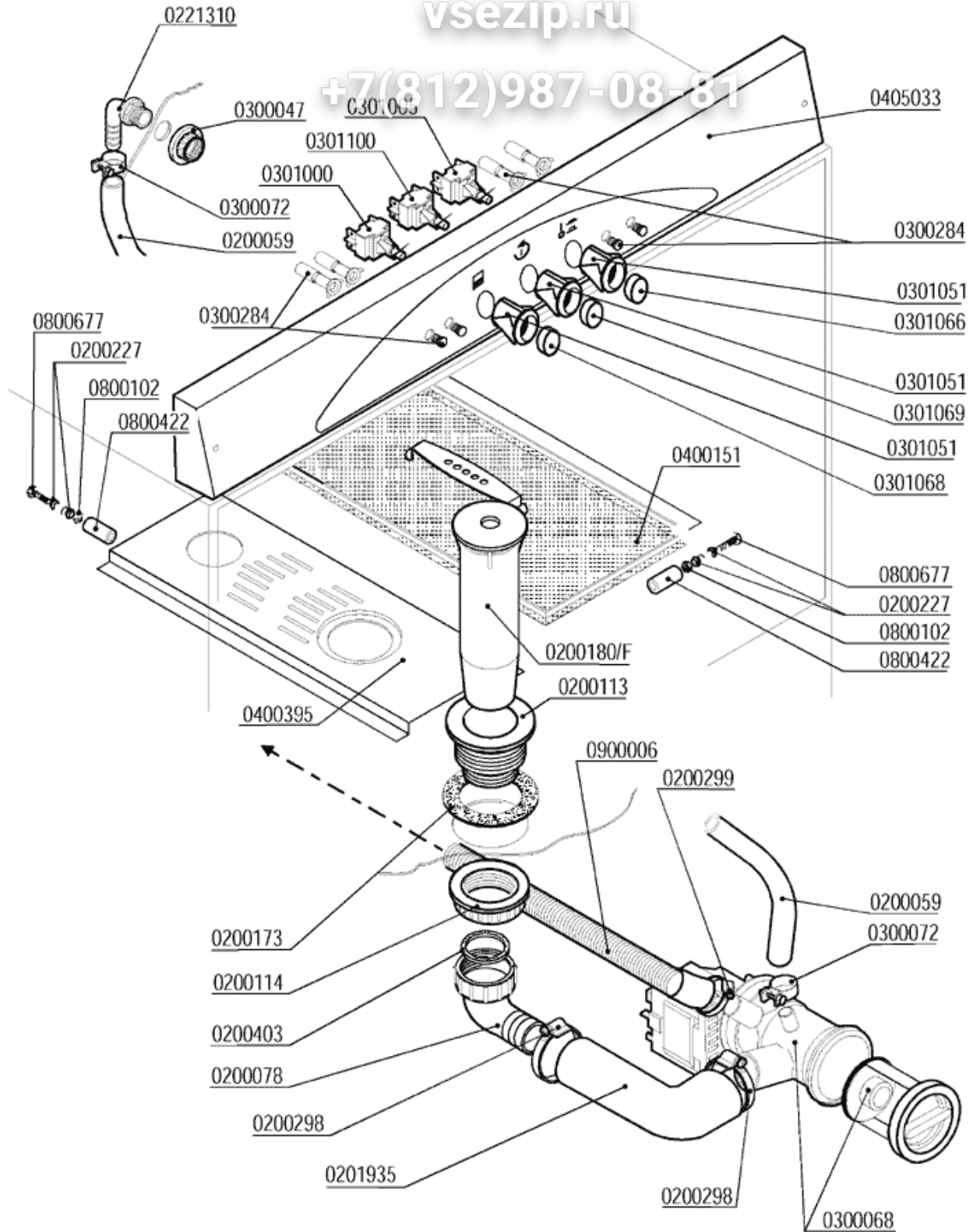
+7(812)987-08-81



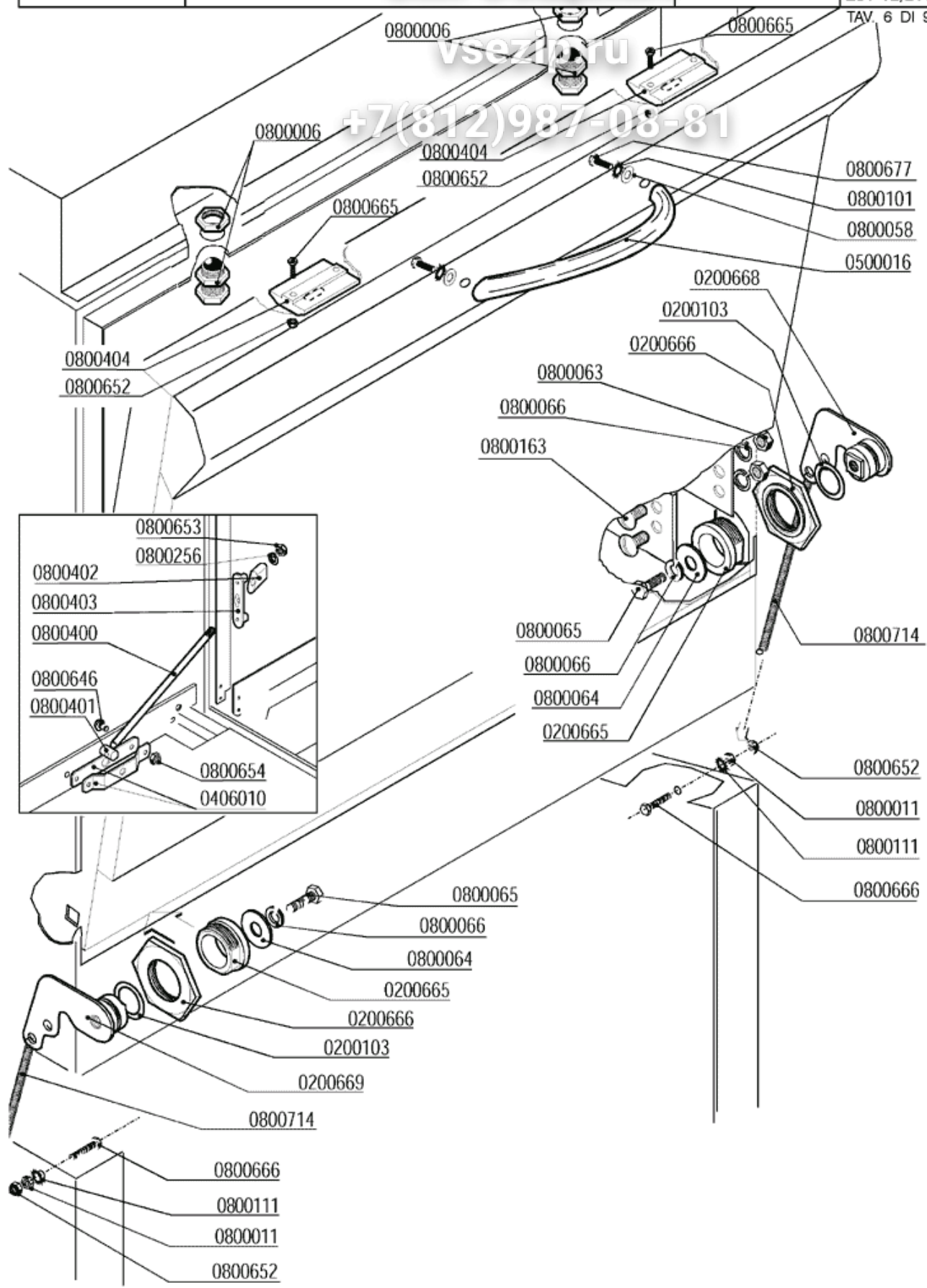
|                            |  |
|----------------------------|--|
|                            | QUADRO ELETTRICO - TABLEAU ELECTRIQUE<br>CONTROL BOX - SCHALT-TAFEL - CADA ELECTRICA |
| W.D.3                      | 050F   |
| T.M.V.                     | 4 H  |
| ED. 02/2005<br>TAV. 4 D1 9 |  |



| CODE    | BEZEICHNUNG                           |
|---------|---------------------------------------|
| 0200515 | SCLAUCH FÜR DRUCKWÄCHTER 1,2X10,4     |
| 0300026 | PRESSOSTAT                            |
| 0300138 | MAGNETSCHALTER A81 1NO                |
| 0300143 | PROGRAMMSCHALTER                      |
| 0300193 | KABELSCHELLE PA 268 + SCHRAUBE 3,5X25 |
| 0300284 | GRÜNE LED D.6                         |
| 0300821 | PROGRAMMSCHALTER 120 SEK. C/CAM PS    |
| 0300900 | STÖRFILTER 411135001                  |
| 0301000 | GRÜNER SCHALTER 16A 2NO 30X30         |
| 0301051 | EIRUNDE TASTENHALTERUNG               |
| 0301066 | GRÜNE EIRUNDE TASTE                   |
| 0301069 | GRAUE OVALE TASTE                     |
| 0301100 | GRAUER DRUCKKNOPF 16A 1NO 30X30       |
| 0301747 | RELAIS                                |
| 0500006 | BUNDSCHELLE SNP2/CLIC 11,5-13,5       |
| 0800652 | SELBSTSPERRENDE MUTTER AUS CNS M3     |
| 0800666 | SCHRAUBE                              |



| CODE    | BEZEICHNUNG                              |
|---------|--|
| 0200059 | GUMMISCHLAUCH 10X17 FOOD QUALITY         |
| 0200078 | ABLAUFBOGEN 1 1/4" D.32 2124             |
| 0200113 | STÖPSEL 007 BEZUG 18                     |
| 0200114 | MUTTER FÜR ABLAUFWANNE 2" 2190           |
| 0200173 | DICHTUNG AUS GUMMI 75X58X2 RIF.19        |
| 0200180 | ÜBERLAUFROHR EFFE/ELLE 1280              |
| 0200227 | DICHTUNG AUS NYLTITE M4                  |
| 0200298 | SCHELLE                                  |
| 0200299 | SCHELLE                                  |
| 0200403 | GLATTE DICHTUNG 38X27X2 3794             |
| 0221310 | KNIEANSCHLUß 3/8"MX12                    |
| 0300047 | MUTTER AUS PP 3/8" 2190                  |
| 0300068 | ABLAUFPUMPE 30W/230/50 ASK/CEMA          |
| 0300284 | GRÜNE LED D.6                            |
| 0301000 | GRÜNER SCHALTER 16A 2NO 30X30            |
| 0301005 | SCHALTER FÜR STROMABWEISER 2NONC ABLAUF. |
| 0301051 | EIRUNDE TASTENHALTERUNG                  |
| 0301066 | GRÜNE EIRUNDE TASTE                      |
| 0301068 | BLAUE OVALE TASTE                        |
| 0301069 | GRAUE OVALE TASTE                        |
| 0301100 | GRAUER DRUCKKNOPF 16A 1NO 30X30          |
| 0400151 | SIEBSCHUBLADE F92 VS 3021                |
| 0400395 | MITTELHALTERUNG FÜR FILTER F92 VS 2675   |
| 0800102 | MUTTER                                   |
| 0800422 | GESCHNITTENES ENTFERNUNGSSTÜCK           |
| 0800677 | SCHRAUBE                                 |
| 0900006 | ABFLUßSCHLAUCH FÜR ABLAUFPUMPE D.19,5    |

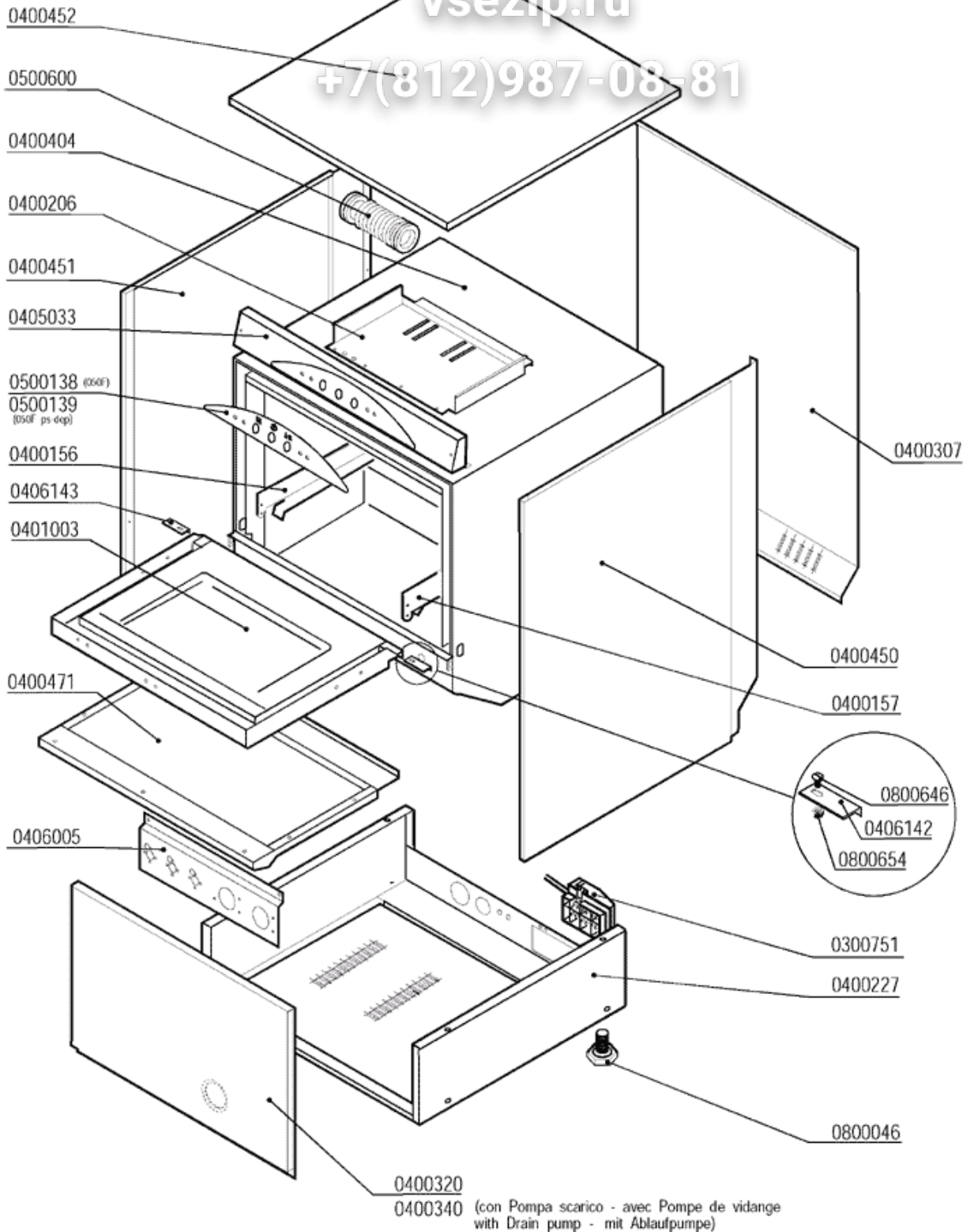


Зип Общепит

vsezi.ru

+7(812)987-08-81

| CODE    | BEZEICHNUNG                              |
|---------|--|
| 0200103 | OR 2050 HALTERUNG FÜR DÜSE D.16MM        |
| 0200665 | BUCHSE FÜR TÜRZAPFEN MIT FEDER           |
| 0200666 | MUTTER FÜR TÜRZAPFEN MIT FEDER           |
| 0200668 | PLATTE/ZAPFEN FÜR FEDERSPANNER DER TÜR   |
| 0200669 | PLÄTTCHEN/ANGELZAPFEN FEDERSPANNEN LINKS |
| 0406010 | PRATZE FÜR TÜRZUGSTANGE F/LB             |
| 0500016 | HANDGRIFF AUS CNS                        |
| 0800006 | TÜRVERSCHLUß MIT VERSCHRAUBUNG           |
| 0800011 | MUTTER                                   |
| 0800058 | SCHIEBE                                  |
| 0800063 | MUTTER AUS CNS M6                        |
| 0800064 | GLATTE SCHEIBE AUS CNS                   |
| 0800065 | SCHRAUBE AUS CNS                         |
| 0800066 | GROWER SCHEIBE AUS CNS                   |
| 0800101 | SCHIEBE                                  |
| 0800111 | SCHIEBE                                  |
| 0800163 | SCHRAUBE AUS CNS POELIER M6X10           |
| 0800256 | GLATTER RING AUS CNS                     |
| 0800400 | TÜRZUGSTANGE M5X305 795                  |
| 0800401 | ZAPFEN FÜR TÜR BOLZEN                    |
| 0800402 | KUNSTSTOFFANSCHLAG FÜR TÜR               |
| 0800403 | PLÄTTCHEN FÜR TÜRGLEITEN                 |
| 0800404 | TÜRVERSCHLUß AUS KUNSTSTOFF              |
| 0800646 | SCHRAUBE                                 |
| 0800652 | SELBSTSPERRENDE MUTTER AUS CNS M3        |
| 0800653 | SELBSTSPERRENDE MUTTER AUS CNS M5        |
| 0800654 | MUTTER                                   |
| 0800665 | SCHRAUBE AUS CNS                         |
| 0800666 | SCHRAUBE                                 |
| 0800677 | SCHRAUBE                                 |
| 0800714 | TÜRFEDER                                 |





| CODE    | BEZEICHNUNG                            |
|---------|--|
| 0300751 | AUÄENKABELSCHEITEL FA223 6 FOLEN       |
| 0400156 | LAUFSCHIENE                            |
| 0400157 | LAUFSCHIENE                            |
| 0400206 | VERKABELUNGSPLATTE EFFE 2198           |
| 0400227 | UNTERSATZ F92                          |
| 0400307 | HINTERTAFEL F92 2457                   |
| 0400320 | VORDERWAND F85 2681                    |
| 0400340 | VORDERWAND FÜR F92 MIT ABLAUFpumPE     |
| 0400404 | KASTEN F85 VS                          |
| 0400450 | SEITENWAND FÜR 050F-075F-F85-F92       |
| 0400451 | SEITENWAND FÜR 050F-075F-F85-F92       |
| 0400452 | OBERWAND EFFE                          |
| 0400471 | TÜRwand 050F-F85-075F-F92              |
| 0401003 | TÜR F92                                |
| 0406005 | THERMOSTATS - DOSIERGERÄTSHALTERUNG    |
| 0406142 | PLÄTTCHEN FÜR TÜRSPRITZENBLECH EFFE R. |
| 0406143 | PLÄTTCHEN FÜR TÜRSPRITZENBLECH EFFE L. |
| 0500600 | ENTLÜFTUNGSSCHLAUCH                    |
| 0800046 | FUß M10                                |
| 0800646 | SCHRAUBE                               |
| 0800654 | MUTTER                                 |



GRUPPO DEPURATORE-GROUPE ADOUCISSEUR  
WATER-SOFTENER/WASSERENTKALKER  
DESCONCENTRADOR

MOD.

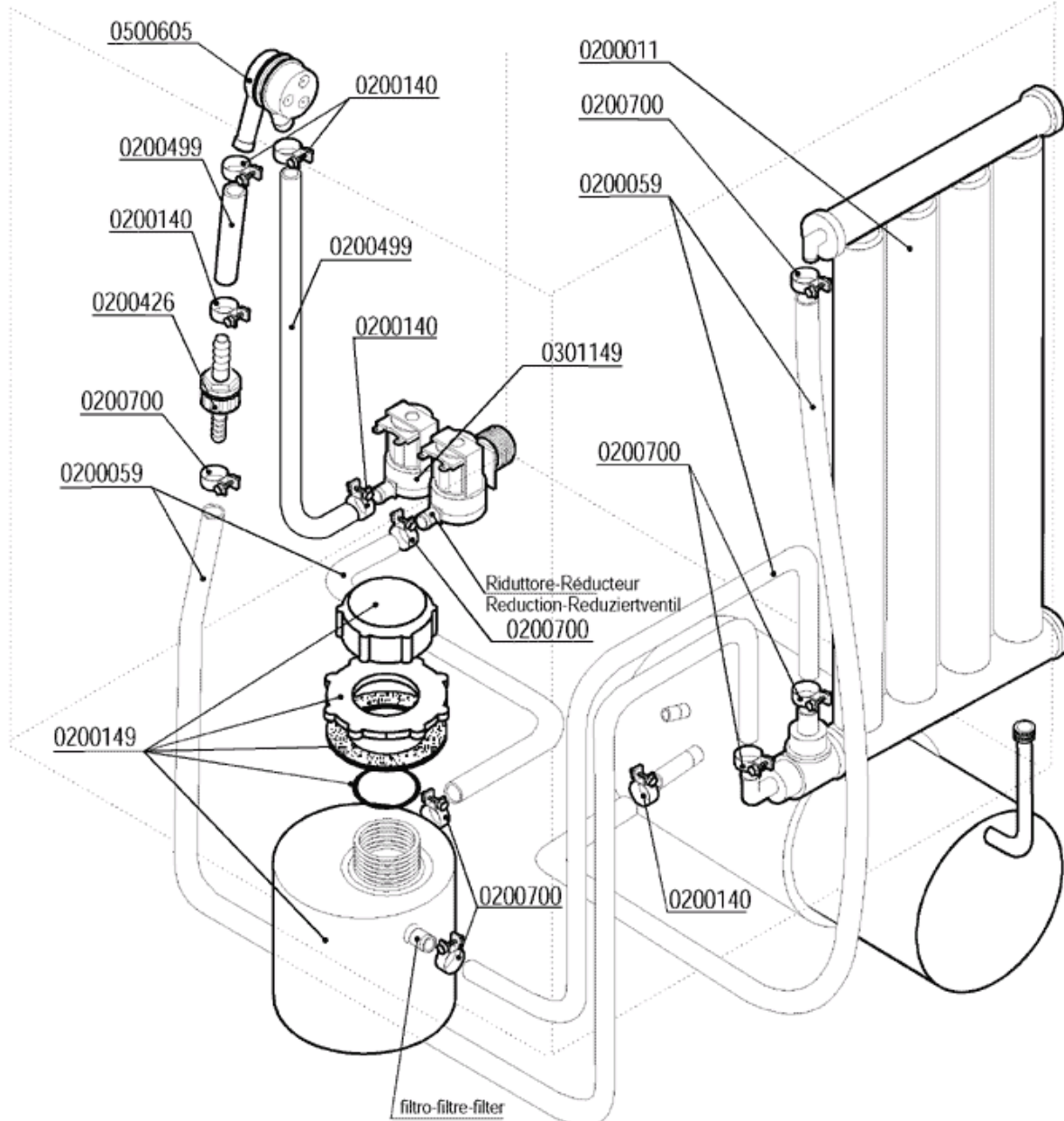
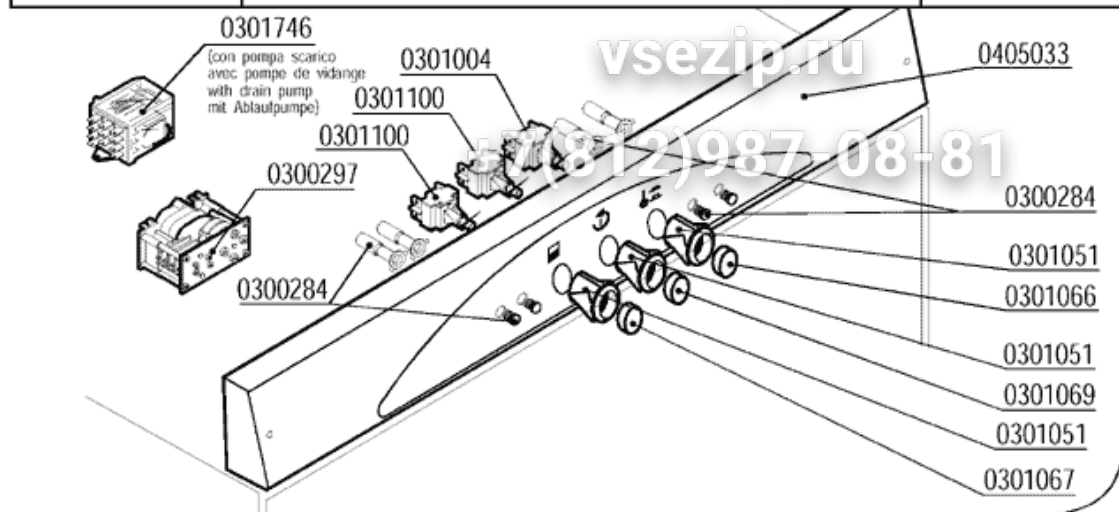
050F

TAV.

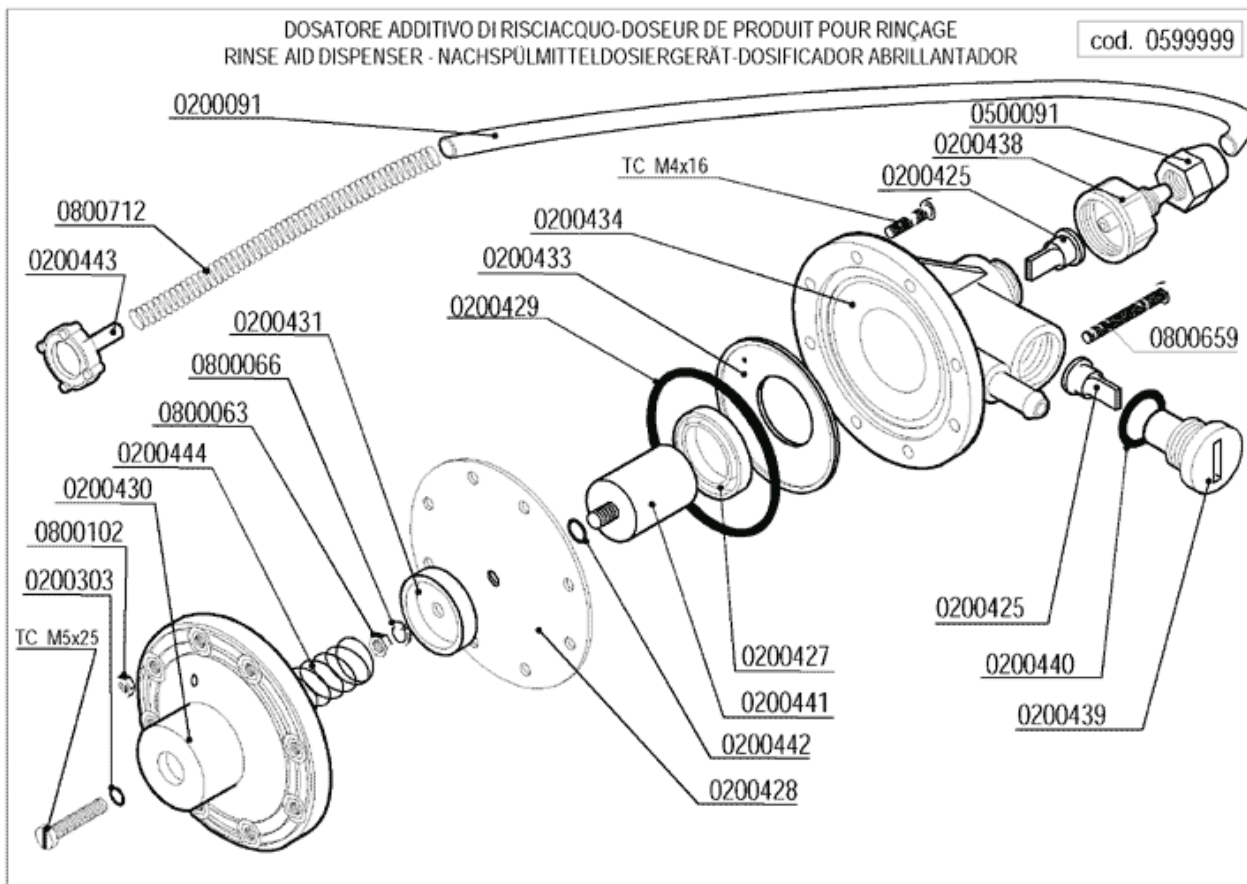
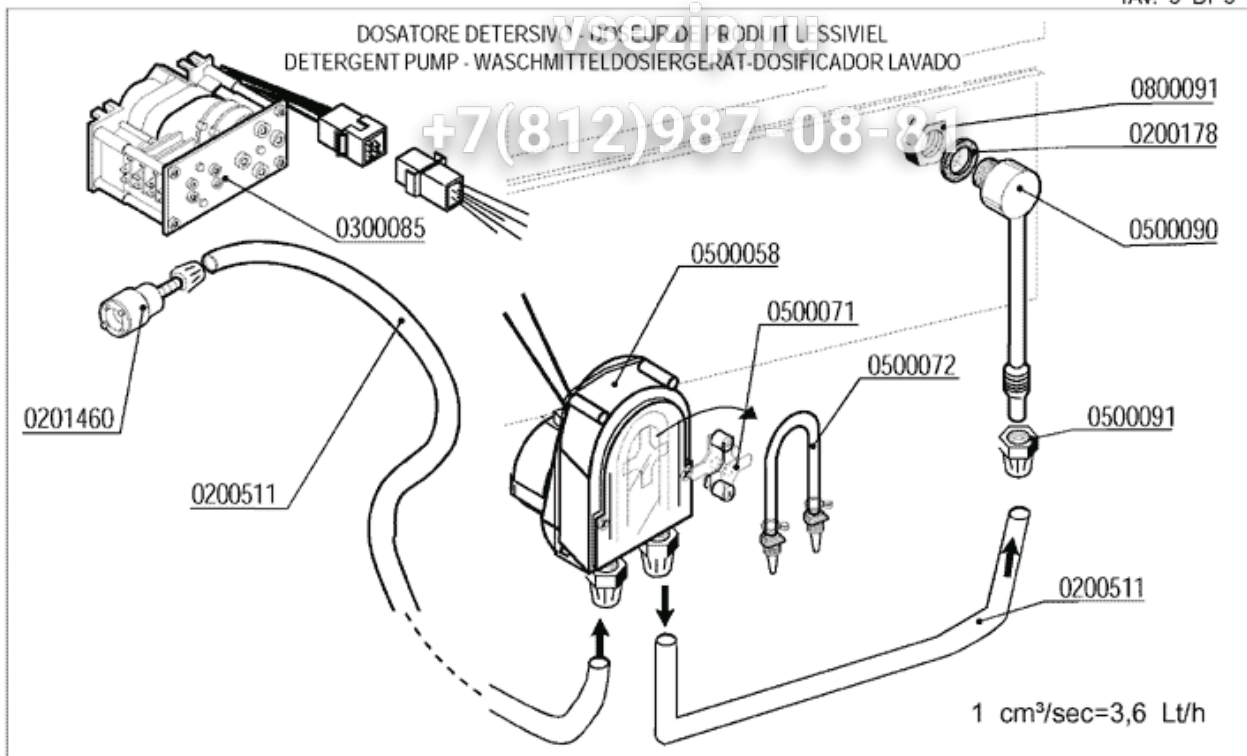
8 H

ED. 02/2005

TAV. 8 DI 9



| CODE    | BEZEICHNUNG                        |
|---------|------------------------------------|
| 0200011 | ENTKÄLKESÄULE                      |
| 0200059 | GUMMISCHLAUCH 10X17 FOOD QUALITY   |
| 0200140 | SCHELLE 17X19                      |
| 0200149 | SALZBEHÄLTER FÜR WASSERENTHÄRTER   |
| 0200426 | RÜCKSCHLAGVENTIL                   |
| 0200499 | GUMMISCHLAUCH 12X19,5 FOOD QUALITY |
| 0200700 | GLATTER RING ZUR SCHLAUCHFESTUNG   |
| 0300284 | GRÜNE LED D.6                      |
| 0300297 | TIMER FÜR KLARSPÜLGERÄT            |
| 0301004 | SCHALTER 16A 1NO+1NONC             |
| 0301051 | EIRUNDE TASTENHALTERUNG            |
| 0301066 | GRÜNE EIRUNDE TASTE                |
| 0301069 | GRAUE OVALE TASTE                  |
| 0301100 | GRAUER DRÜCKKNOPF 16A 1NO 30X30    |
| 0301149 | DOPPELMAGNETVENTIL MIT REGLER      |
| 0301746 | RELAIS 3NO 16A 230/50              |
| 0500605 | VAKUUMBRECHERVENTIL DVGW GD        |



| CODE    | BEZEICHNUNG                              |
|---------|--|
| 0200091 | KRISTALLSCHLAUCH AUS PP 4X6              |
| 0200178 | GLATTE DICHUNG 10X12X2 R F 21            |
| 0200303 | OR 2021 NACHSPÜLDÜSEN                    |
| 0200425 | RÜCKSCHLAGVENTIL FÜR DOSIERPUMPE         |
| 0200427 | MIN RING VITON KLARSPÜLPUMPE 3000        |
| 0200428 | MEMBRANE FÜR KLARSPÜLMITTELDOSIERGERÄT   |
| 0200429 | OR 3218 KLARSPÜLMITTELGERÄT MOD.3000     |
| 0200433 | FLANSCH IM NACHSPÜLMITTELDOSIERGERÄT     |
| 0200438 | ANSAUGSCHLUß FÜR KLARSPÜLDOSIERGERÄT     |
| 0200439 | VENTILVERSCHLUß FÜR KLARSPÜLDOSIERGERÄT  |
| 0200440 | OR DICHUNG FÜR KLARSPÜLDOSIERGERÄT       |
| 0200442 | O-RING FÜR DOSIERPUMPE                   |
| 0200443 | FILTER FÜR NACHSPÜLMITTEL                |
| 0200511 | RÖTER KRISTALLSCHLAUCH FÜR SPÜLMITTEL    |
| 0201460 | ANSAUGSTUTZEN FÜR WASCHMITTELDOSIERGERÄT |
| 0300085 | PROGRAMMSCHALTER 60" DOSIERGERÄT 1CFCR   |
| 0500058 | PERISTALTISCHE WASCHMITTELDOSIERPUMPE    |
| 0500071 | KREUZ FÜR LAGER IN 0500058 DOSIERPUMPE   |
| 0500072 | PERIS. SCHLAUCH SANTOPRENE ETATRON NEU   |
| 0500090 | INJEKTOR FÜR SPÜLMITTEL 2101/2103/1821   |
| 0500091 | MUTTER FÜR SPÜLMITTELINJEKTOR 2102       |
| 0599999 | KLARSPÜLMITTELDOSIERGERÄT                |
| 0800063 | MUTTER AUS CNS M6                        |
| 0800066 | GROWER SCHEIBE AUS CNS                   |
| 0800091 | MUTTER AUS CNS                           |
| 0800102 | MUTTER                                   |
| 0800659 | SCHRAUBE                                 |
| 0800712 | FEDER AUS CNS 160MM FÜR KLARSPÜLSCHLAUCH |