

fiamma

ASSISTÊNCIA **TÉCNICA** OFICIAL
Authorised Servicing



Зип Общепит

vsezip.ru

R00

+7(812)987-08-81

PLACA DE GRELHAR ELECTRICA



- PLACA DE GRELHAR EGP15.10C MEC FIAMMA - 2.0.334.0002**
- PLACA DE GRELHAR EGP15.10 MEC FIAMMA - 2.0.334.0003**
- PLACA DE GRELHAR EGP15.10MC MEC FIAMMA - 2.0.334.0005**
- PLACA DE GRELHAR EGP15.10M MEC FIAMMA - 2.0.334.0006**

POTÊNCIA 7000 W
POWER

TENSÃO DE ALIMENTAÇÃO 230V-50Hz
POWER SUPPLY

TERMOSTATO REGULÁVEL 250 °C
ADJUSTABLE THERMOSTAT

ÁREA UTIL DE TRABALHO 955x400 mm
WORKING AREA

PESO LIQUIDO 68 kg
NET WEIGHT

PESO BRUTO 73 kg
GROSS WEIGHT

DIMENSÕES (LxPxH) 1008x530x305 mm
DIMENSIONS (LxPxH)

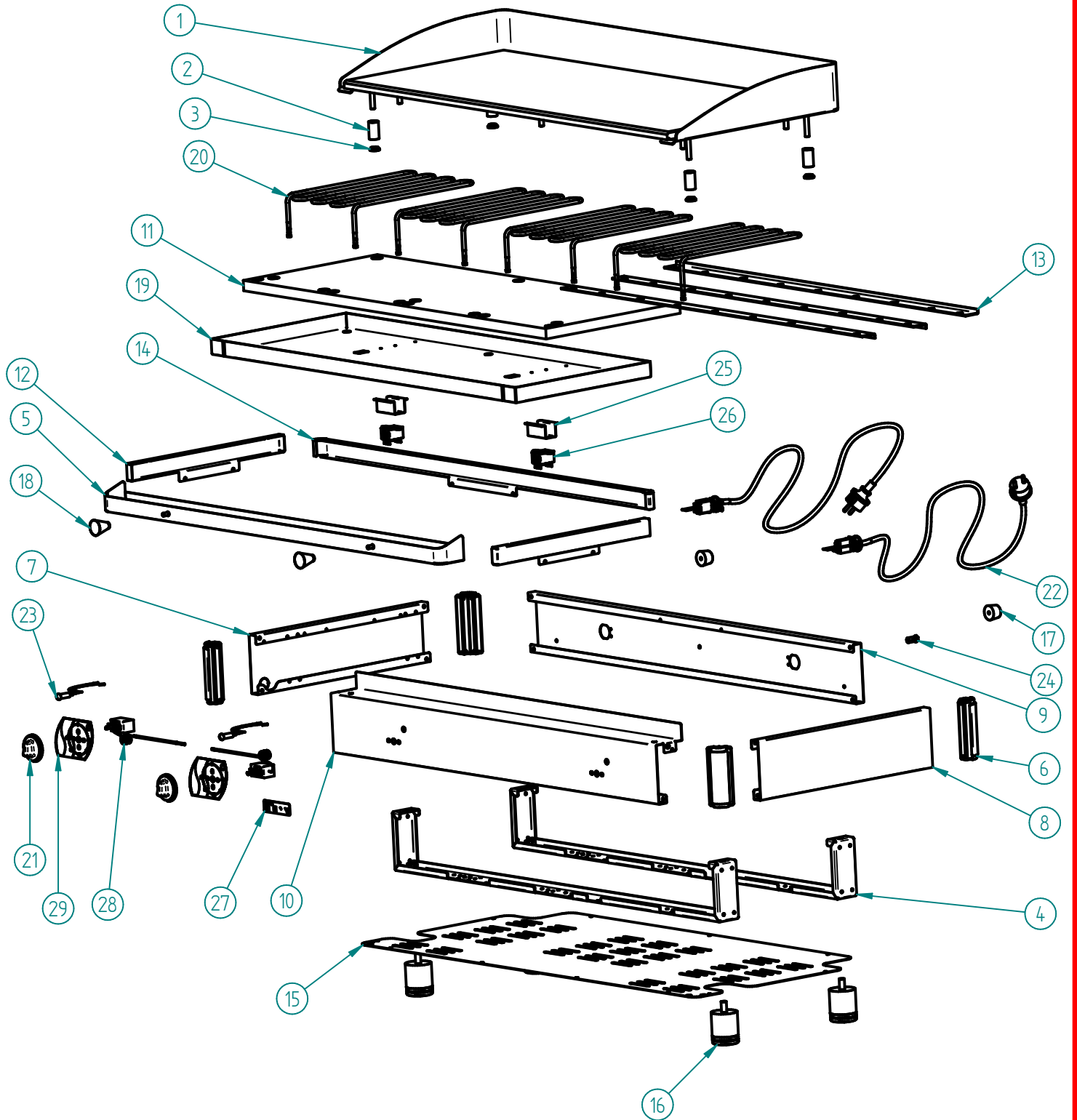
DIMENSÕES DA EMBALAGEM (LxPxH) 1130x590x360 mm
PACKAGE DIMENSIONS



vsezip.ru

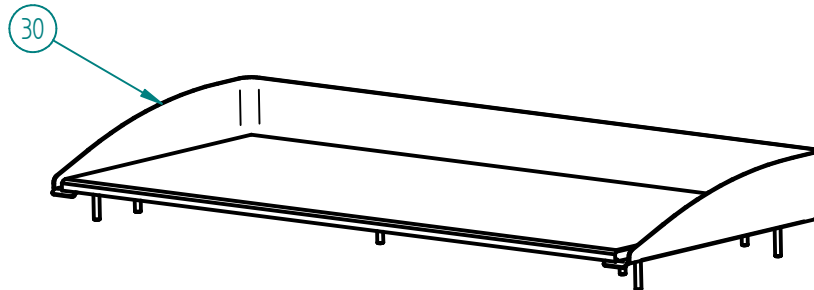
**PLACA DE GRELHAR ELECTR.CA EGP15.10C /
EGP15.10 / EGP15.10MC / EGP15.10M MEC FIAMMA**

+7(812)987-08 81

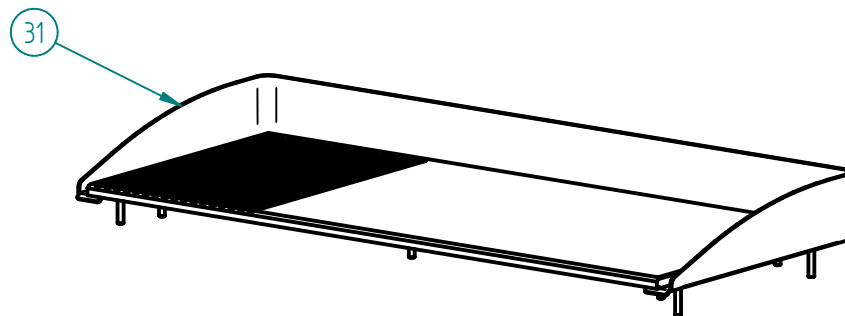


EGP15.10C MEC FIAMMA - 2.0.334.0002

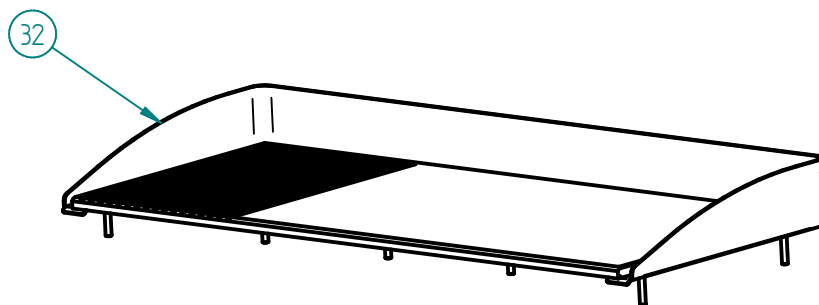
vsezip.ru
+7(812)987-0881
**PLACA DE GRELHAR ELECTR.CA EGP15.10C /
EGP15.10 / EGP15.10MC / EGP15.10M MEC FIAMMA**



EGP15.10 MEC FIAMMA - 2.0.334.0003



EGP15.10MC MEC FIAMMA - 2.0.334.0005



EGP15.10M MEC FIAMMA - 2.0.334.0006

vsezip.ru
+7(812)987-0881

**PLACA DE GRELHAS ELECTR.CA EGP15.10C /
EGP15.10 / EGP15.10MC / EGP15.10M MEC FIAMMA**

LISTA DE COMPONENTES E ACESSÓRIOS
Spare parts list

| ITEM Nº | CÓDIGO | DESIGNAÇÃO | QUANT. |
|---------|--------------|--|--------|
| 1 | 7.0.334.0065 | PLACA CROMODURO EGP15.10 | 1 |
| 2 | 4.0.301.0010 | CASQUILHO ø19x1,5x33 mm GL500 | 4 |
| 3 | 4.0.301.0011 | GUIA CASQUILHO ø19x1,5x33 mm GL500 | 4 |
| 4 | 7.0.304.0030 | REFORÇO CHASSI GL500.10 | 2 |
| 5 | 7.0.304.0027 | MOLHEIRA GL500.10 | 1 |
| 6 | 4.0.201.0001 | CANTO GL | 4 |
| 7 | 7.0.301.0001 | PAINEL LATERAL ESQ. GL500 | 1 |
| 8 | 7.0.301.0002 | PAINEL LATERAL DIR. GL500 | 1 |
| 9 | 7.0.334.0006 | PAINEL POSTERIOR EGP 15.10 | 1 |
| 10 | 7.0.334.0012 | PAINEL FRONTAL EGP 15.10 | 1 |
| 11 | 7.0.334.0039 | ISOLAMENTO LA CERAMICA EGP 15.10 (894X335) | 1 |
| 12 | 7.0.331.0014 | BLINDAGEM LATERAL CHASSI EGP | 2 |
| 13 | 7.0.334.0037 | FIXADOR DA RESISTÊNCIA EGP15.10 | 3 |
| 14 | 7.0.334.0013 | BLINDAGEM POSTERIOR CHASSI EGP 15.10 | 1 |
| 15 | 7.0.334.0025 | BLINDAGEM DO FUNDO EGP 15.10 | 1 |
| 16 | 4.0.000.0803 | PE MAQ. DE CAFE 50x50 | 4 |
| 17 | 4.2.000.9247 | BATENTE PRETO Nº4 | 2 |
| 18 | 4.0.065.0004 | MANIPULO 607 A C/ ROSCA M6 | 2 |
| 19 | 7.0.334.0035 | BLINDAGEM RESISTÊNCIA EGP 15.10 | 1 |
| 20 | 4.0.334.0004 | RESISTENCIA EGP 15.10 - 1750 W-230 V | 4 |
| 21 | 4.0.066.0101 | MANIPULO RST ø52 C/ MARCA | 2 |
| 22 | 4.0.075.0054 | CABO SECTOR CONJ. 3G1,5 (PA 84E) | 2 |
| 23 | 4.0.066.0025 | SINALIZADOR LARANJA TER. PONT. 350MM SL10207 | 2 |
| 24 | 4.0.125.0020 | BORNE ø10MM | 1 |
| 25 | 7.0.201.0055 | APOIO TERMOSTATO SEGUR. GL | 2 |
| 26 | 4.0.066.0108 | TERMOSTATO SEGURANÇA 140° | 2 |
| 27 | 4.0.201.0082 | ETIQUETA FIAMMA GL (76x19mm) | 1 |
| 28 | 4.0.066.0114 | TERMOSTATO REGULAVEL 250° | 2 |
| 29 | 4.0.331.0080 | PAINEL PERSONALIZADO GL 0-250°C | 2 |
| 30 | 7.0.334.0061 | PLACA AÇO EGP15.10 | 1 |
| 31 | 7.0.334.0066 | PLACA CROMODURO MISTA EGP15.10 | 1 |
| 32 | 7.0.334.0062 | PLACA AÇO MISTA EGP15.10 | 1 |

vsezip.ru
**PLACA DE GRELHA ELECTR.CA EGP15.10C /
EGP15.10 / EGP15.10MC / EGP15.10M MEC FIAMMA**
+7(812)987-0881

ESQUEMA ELECTRICO

