



PLACA DE GRELHAR PPEF-M 600



PLACA DE GRELHAR PPEF-M 600 FIAMMA - 2.0.125.0010

PLACA DE GRELHAR PPEF-M 600 CRD FIAMMA - 2.0.125.0014

POTÊNCIA 4000 W
POWER

TENSÃO DE ALIMENTAÇÃO 230V-50Hz
POWER SUPPLY

TERMOSTATO REGULÁVEL 250 °C
ADJUSTABLE THERMOSTAT

ÁREA UTIL DE TRABALHO 600x400 mm
WORKING AREA

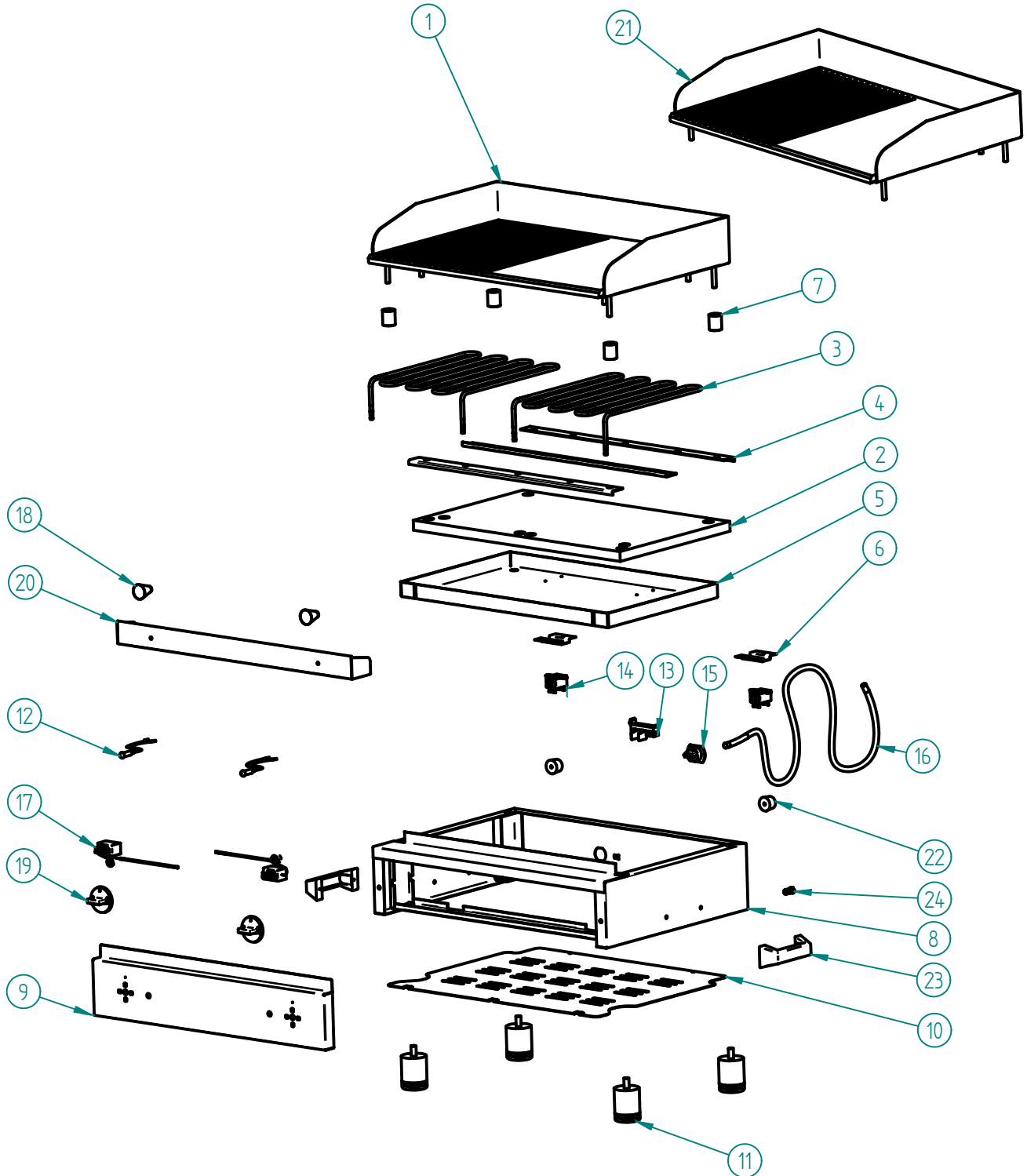
PESO LIQUIDO 43 kg
NET WEIGHT

PESO BRUTO 45.5 kg
GROSS WEIGHT

DIMENSÕES (LxPxH) 605x515x320 mm
DIMENSIONS (LxPxH)

DIMENSÕES DA EMBALAGEM (LxPxH) ...730x590x360 mm
PACKAGE DIMENSIONS

PLACA DE GRILHADO PPEF-M 600



PPEF-M 600 FIAMMA - 2.0.125.0010

PPEF-M 600 CRD FIAMMA - 2.0.125.0014

Зип Общепит

R00

vsezip.ru

+7(812)987-08-81

PLACA DE GRELHAR PPEF-M 600

LISTA DE COMPONENTES E ACESSÓRIOS

Spare parts list

ITEM Nº	CÓDIGO	DESIGNAÇÃO	QUANT.
1	7.0.125.0004	PLACA FERRO MISTA PINT. PPEF 600	1
2	7.0.125.0026	ISOLAMENTO LA CERAMICA PPEF 600 (544X339)	1
3	4.0.125.0004	RESISTENCIA 2000 W - 230 V	2
4	7.0.125.0020	FIXADOR RESISTÊNCIA PPEF 600	3
5	7.0.125.0018	CAIXA DE PROTECÇÃO DAS RESISTÊNCIAS PPEF 600	1
6	7.0.125.0014	APOIO TERMOSTATO SEGURANÇA PPEF 600	2
7	4.0.100.0208	CASQUILHO SUPORTE PLACA PPGF/PPEF	4
8	7.0.125.0005	CHASSI CONJUNTO PPEF 600	1
9	7.0.125.0011	PAINEL FRONTAL PPEF 600	1
10	7.0.125.0024	BLINDAGEM FUNDO PPEF 600	1
11	4.0.000.0803	PE MAQ. DE CAFE 50x50	4
12	4.0.085.0022	SINALIZADOR LARANJA TER. PONT. 250MM SL10207	2
13	4.0.125.0017	LIGADOR TRIPLO SFK-3F	1
14	4.0.066.0108	TERMOSTATO SEGURANÇA 140°	2
15	4.0.125.0015	CERRA CABOS PA 277	1
16	4.0.125.0010	CABO H07 RN-F 3G2,5	1
17	4.0.066.0114	TERMOSTATO REGULAVEL 250°	2
18	4.0.065.0004	MANIPULO 607 A C/ ROSCA M6	2
19	4.0.066.0112	MANIPULO TERMOSTATO 0-250°	2
20	7.0.120.0017	MOLHEIRA PPGF/PPEF 600	1
21	7.0.125.0001	PLACA CROMODURO MISTA PPEF 600	1
22	4.2.000.9247	BATENTE PRETO N°4	2
23	4.1.000.6220	PEGADEIRA REF. 58 EM PVC	2
24	4.0.125.0020	BORNE Ø10MM	1

PLACA DE GRELHAR PPEF-M 600

ESQUEMA ELECTRICO

