



ASSISTÊNCIA **TÉCNICA** OFICIAL
Authorised Servicing



Зип Общепит

vsezip.ru

R00

+7(812)987-08-81

PLACA DE GRELHAR ELECTRICA



- PLACA DE GRELHAR EGP10.6 DIGIT FIAMMA - 2.0.332.0011**
- PLACA DE GRELHAR EGP15.6C DIGIT FIAMMA - 2.0.332.0012**
- PLACA DE GRELHAR EGP15.6 DIGIT FIAMMA - 2.0.332.0013**
- PLACA DE GRELHAR EGP15.6MC DIGIT FIAMMA - 2.0.332.0015**
- PLACA DE GRELHAR EGP15.6M DIGIT FIAMMA - 2.0.332.0016**

POTÊNCIA 4000 W
POWER

TENSÃO DE ALIMENTAÇÃO 230V-50Hz
POWER SUPPLY

ÁREA UTIL DE TRABALHO 555x400 mm
WORKING AREA

PESO LIQUIDO 24 kg / 42 kg
NET WEIGHT

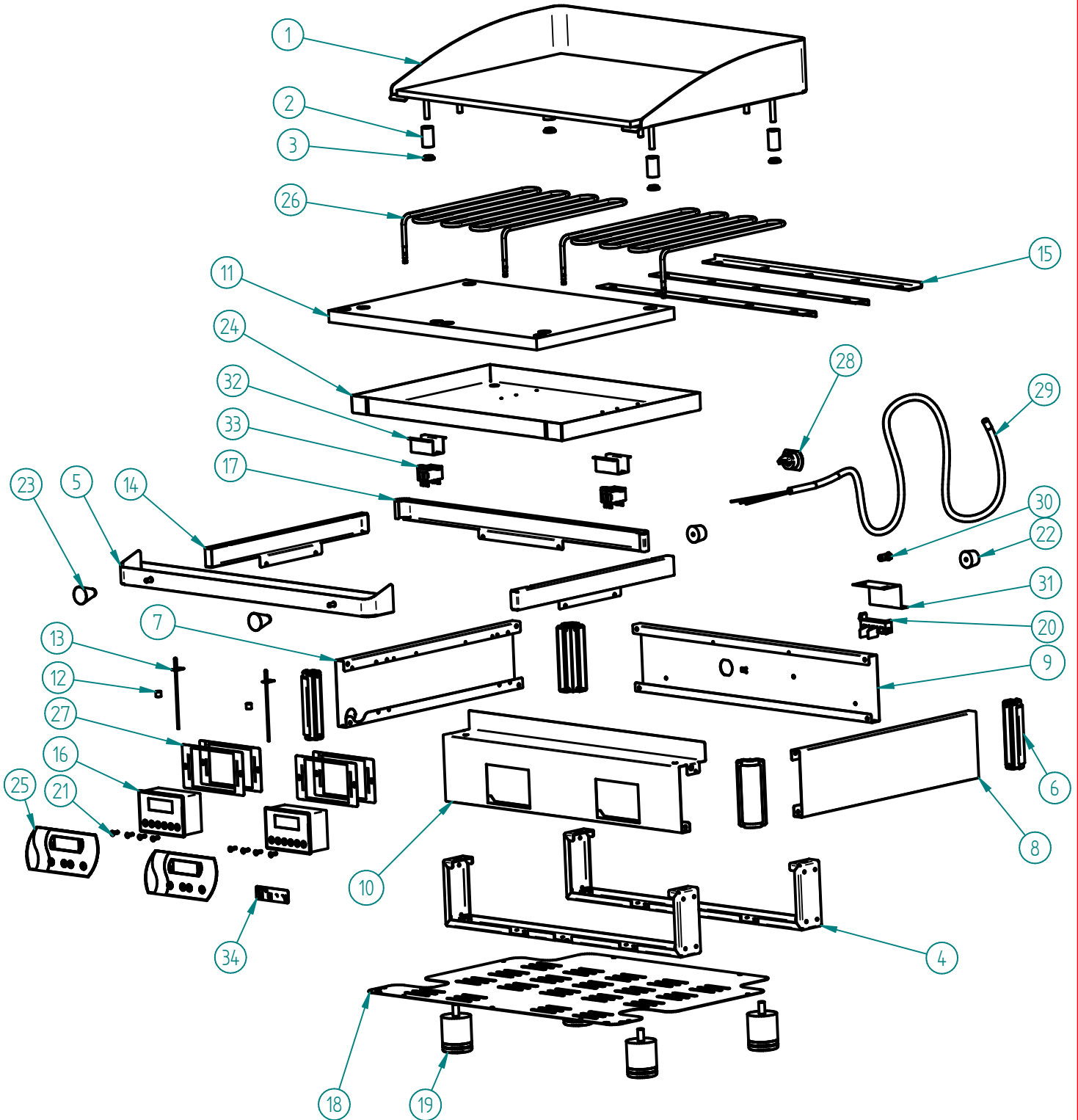
PESO BRUTO 28 kg / 46 kg
GROSS WEIGHT

DIMENSÕES (LxPxH) 608x530x305 mm
DIMENSIONS (LxPxH)

DIMENSÕES DA EMBALAGEM (LxPxH)730x590x360 mm
PACKAGE DIMENSIONS



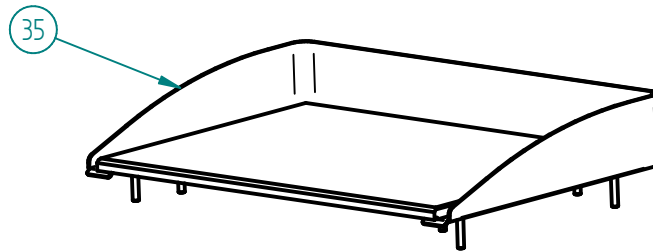
vsezip.ru
+7(812)987-08-81
**PLACA DE GRELHAR ELECTRICA EGP10.6 / EGP15.6C
/ EGP15.6 / EGP15.6MC / EGP15.6M DIGIT FIAMMA**



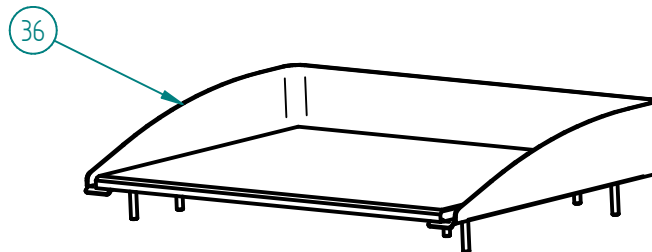
EGP10.6 DIGIT FIAMMA - 2.0.332.0011

**PLACA DE GRELHAR ELECTRICA EGP10.6 / EGP15.6C
/ EGP15.6 / EGP15.6MC / EGP15.6M DIGIT FIAMMA**

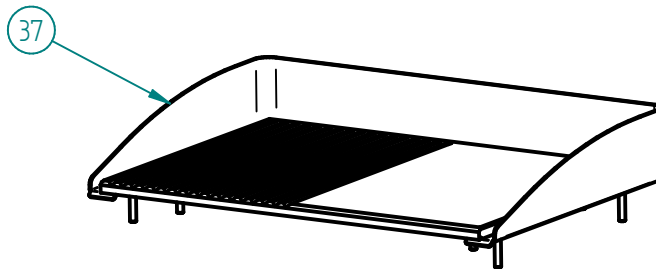
+7(812)987-08-81



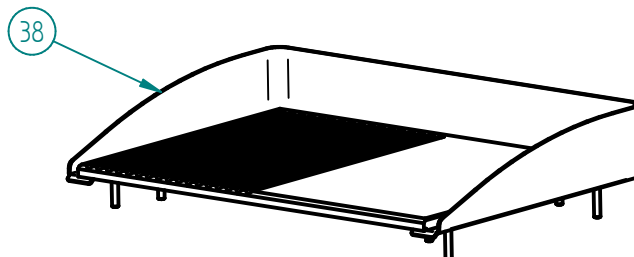
EGP15.6C DIGIT FIAMMA - 2.0.332.0012



EGP15.6 DIGIT FIAMMA - 2.0.332.0013



EGP15.6MC DIGIT FIAMMA - 2.0.332.0015



EGP15.6M DIGIT FIAMMA - 2.0.332.0016

**PLACA DE GRELHAR ELECTRICA EGP10.6 / EGP15.6C
/ EGP15.6 / EGP15.6MC / EGP15.6M DIGIT FIAMMA**

LISTA DE COMPONENTES E ACESSÓRIOS

Spare parts list

ITEM Nº	CÓDIGO	DESIGNAÇÃO	QUANT.
1	7.0.332.0069	PLACA DUPLEX EGP10.6	1
2	4.0.301.0010	CASQUILHO \varnothing 19x1,5x33 mm GL500	4
3	4.0.301.0011	GUIA CASQUILHO \varnothing 19x1,5x33 mm GL500	4
4	7.0.302.0030	REFORÇO CHASSI GL500.6	2
5	7.0.302.0027	MOLHEIRA GL500.6	1
6	4.0.201.0001	CANTO GL	4
7	7.0.301.0001	PAINEL LATERAL ESQ. GL500	1
8	7.0.301.0002	PAINEL LATERAL DIR. GL500	1
9	7.0.332.0006	PAINEL POSTERIOR EGP 15.6	1
10	7.0.332.0016	PAINEL FRONTAL EGP15.6 DIGIT.	1
11	7.0.332.0039	ISOLAMENTO LA CERAMICA EGP 15.6 (494X335)	1
12	7.0.025.0198	CASQUILHO GUIA TAB. SUP. ZINC. PRESTIGE	2
13	4.0.201.0051	SONDA PLACA ELECTRONICA GL	2
14	7.0.331.0014	BLINDAGEM LATERAL CHASSI EGP	2
15	7.0.332.0037	FIXADOR DA RESISTÊNCIA EGP 15.6	3
16	4.0.201.0050	PLACA ELECTRONICA GL	2
17	7.0.332.0013	BLINDAGEM POSTERIOR CHASSI EGP 15.6	1
18	7.0.332.0025	BLINDAGEM DO FUNDO EGP 15.6	1
19	4.0.000.0803	PE MAQ. DE CAFE 50x50	4
20	4.0.125.0017	LIGADOR TRIPLO SFK-3F	1
21	4.0.201.0052	TECLA PLACA ELECTRONICA GL	8
22	4.2.000.9247	BATENTE PRETO Nº4	2
23	4.0.065.0004	MANIPULO 607 A C/ ROSCA M6	2
24	7.0.332.0035	BLINDAGEM RESISTÊNCIA EGP 15.6	1
25	4.0.331.0081	PAINEL PERSONALIZADO GL DIGIT	2
26	4.0.125.0004	RESISTENCIA 2000 W - 230 V	2
27	7.0.201.0017	FIXADOR PLACA ELECTRONICA GL	4
28	4.0.125.0015	CERRA CABOS PA 277	1
29	4.0.125.0010	CABO H07 RN-F 3G2,5	1
30	4.0.125.0020	BORNE \varnothing 10MM	1
31	7.0.125.0009	SUORTE LIGADOR TRIPLO SKF-3F	1
32	7.0.201.0055	APOIO TERMOSTATO SEGUR. GL	2
33	4.0.066.0108	TERMOSTATO SEGURANÇA 140°	2
34	4.0.201.0082	ETIQUETA FIAMMA GL (76x19mm)	1
35	7.0.332.0065	PLACA CROMODURO EGP15.6	1
36	7.0.332.0061	PLACA AÇO EGP15.6	1
37	7.0.332.0066	PLACA CROMODURO MISTA EGP15.6	1
38	7.0.332.0062	PLACA AÇO MISTA EGP15.6	1

vsezip.ru
PLACA DE GRELHAR ELECTRICA EGP10.6 / EGP15.6C
/ EGP15.6 / EGP15.6MC / EGP15.6M DIGIT FIAMMA
 +7(812)987-08-81

ESQUEMA ELECTRICO

