



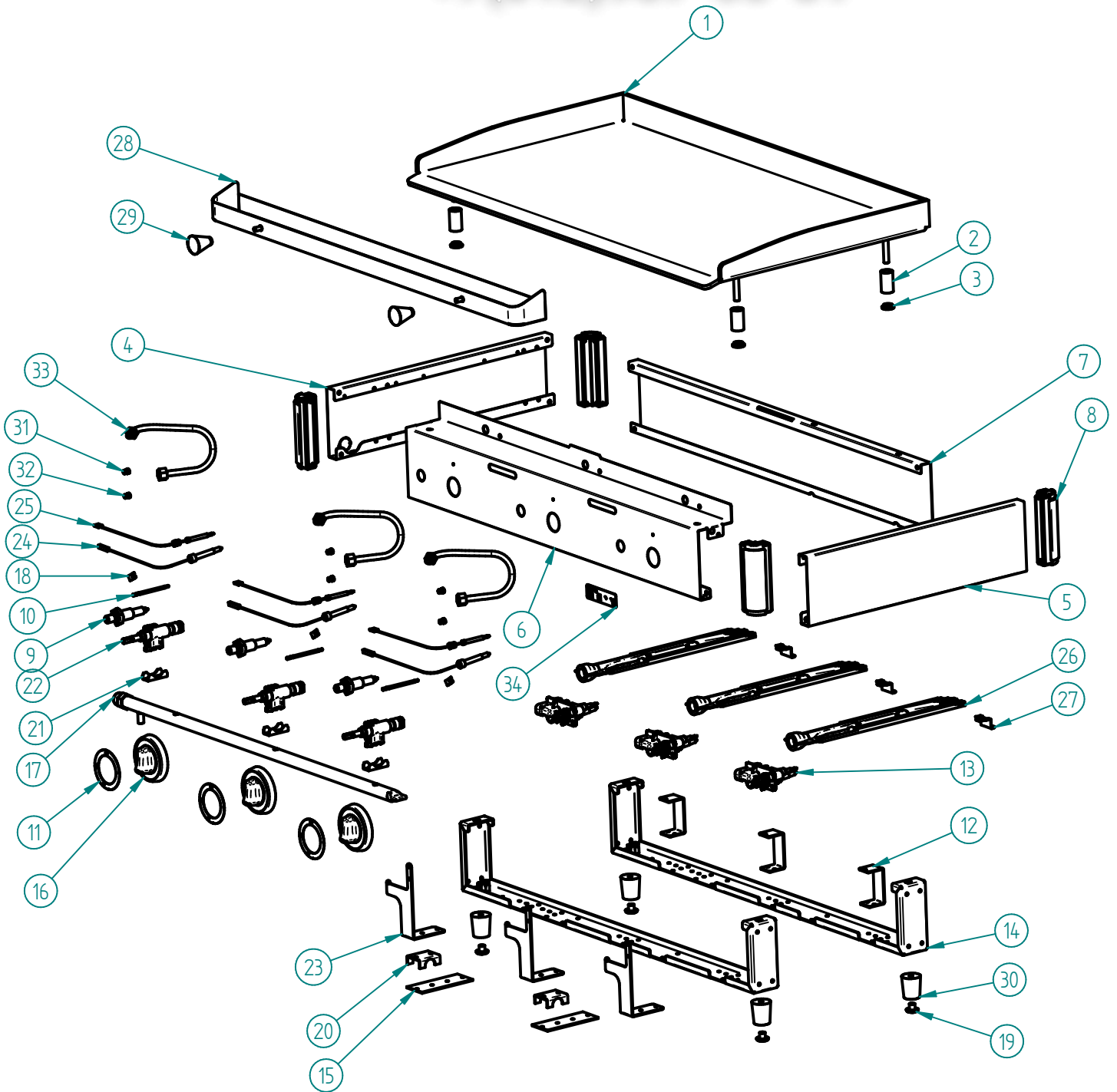
## PLACA DE GRELHAR GÁS



### PLACA DE GRELHAR GÁS GGP6.8 FIAMMA - 2.0.303.0001

<b>DIMENSÕES (LxPxH mm)</b> .....	<b>820x510x235</b>
<i>DIMENSIONS (LxPxH mm)</i>	
<b>DIM. DA PLACA (LxP mm)</b> .....	<b>783x395</b>
<i>PLATE DIMENSIONS (mm)</i>	
<b>PLACA (CHAPA DE AÇO (mm))</b> .....	<b>6</b>
<i>STEEL PLATE</i>	
<b>QUEIMADORES</b> .....	<b>3</b>
<i>BURNERS</i>	
<b>ISQUEIRO PARA QUEIMADOR</b> .....	<b>3</b>
<i>BURNERS WITH INDIVIDUAL LIGHTER</i>	
<b>POTÊNCIA (kW)</b> .....	<b>8.25 (G 20; G 30; G 31), 7.5 (G25)</b>
<i>POWER (Kw)</i>	
<b>PESO LIQUIDO (kg)</b> .....	<b>29</b>
<i>NET WEIGHT</i>	
<b>PESO BRUTO (kg)</b> .....	<b>32</b>
<i>GROSS WEIGHT</i>	
<b>DIMENSÕES DA EMBALAGEM (LxPxH mm)</b> .....	<b>890x605x305</b>
<i>PACKAGE DIMENSIONS (LxPxH)</i>	

**PLACA DE GRELHAR GÁS GGP6.8 FIAMMA**  
**+7(812)987-08-81**



**PLACA DE GRELHAR GÁS GGP6.8 FIAMMA - 2.0.303.0001**

**PLACA DE GRELHAR GÁS GGP6.8 FIAMMA****+7(812)987-08-81**

## LISTA DE COMPONENTES E ACESSÓRIOS

## Spare parts list

ITEM Nº	CÓDIGO	DESIGNAÇÃO	QUANT.
1	7.0.303.0060	PLACA FERRO CONJ. GGP6.8	1
2	4.0.301.0010	CASQUILHO $\varnothing$ 19x1,5x33 mm GL500	4
3	4.0.301.0011	GUIA CASQUILHO $\varnothing$ 19x1,5x33 mm GL500	4
4	7.0.301.0001	PAINEL LATERAL ESQ. GL500	1
5	7.0.301.0002	PAINEL LATERAL DIR. GL500	1
6	7.0.303.0012	PAINEL FRONTAL GGP.8	1
7	7.0.303.0006	PAINEL POSTERIOR GGP.8	1
8	4.0.201.0001	CANTO GL	4
9	4.0.301.0027	ISQUEIRO GAS FASTON $\varnothing$ 2,5	3
10	4.0.301.0029	CABLAGEM ISQUEIRO TERM. RED.-FASTON 2,8X0,8	3
11	4.0.100.0010	AUTOCOLANTE MANIPULO TORNEIRA PGF	3
12	7.0.301.0021	APOIO POSTERIOR QUEIMADOR SBF	3
13	4.0.301.0031	PORTA INJECTOR SBF	3
14	7.0.303.0030	REFORÇO CHASSI GL500.8	2
15	7.0.120.0030	APOIO TUBO DISTRIBUIÇÃO PPGF E PGF	2
16	4.0.301.0001	MANIPULO RST $\varnothing$ 75 TORNEIRA GAS - GL	3
17	7.0.303.0070	TUBO DISTRIBUIÇÃO ZINC. GGP .8	1
18	4.0.301.0035	MOLA FIXAÇÃO VELA SBF	3
19	4.0.000.0878	ANTIDERRAPANTE P/ MAQ. CAFE	4
20	7.0.100.0050	FIXADOR TUBO DISTRIB. PGF/PPGF	2
21	4.0.100.0035	ABRÇAÇADEIRA TORNEIRA GAS LIG. 19MM	3
22	4.0.301.0025	TORNEIRA GAS 1 VIA C/ SEG. LIG. 19MM FASTON 8x1	3
23	7.0.301.0020	SUPORTE ANTERIOR QUEIMADOR SBF	3
24	4.0.301.0034	VELA ISQUEIRO SBF	3
25	4.0.301.0033	TERMOPAR GAS 250MM FASTON 8x1	3
26	4.0.301.0030	QUEIMADOR SBF 300MM	3
27	4.0.301.0032	SUPORTE QUEIMADOR SBF	3
28	7.0.303.0027	MOLHEIRA GL500.8	1
29	4.0.065.0004	MANIPULO 607 A C/ ROSCA M6	2
30	4.0.066.0087	PE FENOLICO GRELHADOR	4
31	4.0.301.0044	INJECTOR GAS M6x0,75 - 1,15	3
32	4.0.301.0042	INJECTOR GAS M6x0,75 - 0,85	3
33	4.0.301.0036	TUBO LIGAÇÃO TORN. GAS (G1/4F-M12X1)	3
34	4.0.201.0082	ETIQUETA FIAMMA GL (76x19mm)	1