



## PLACA DE GRELHAR GÁS

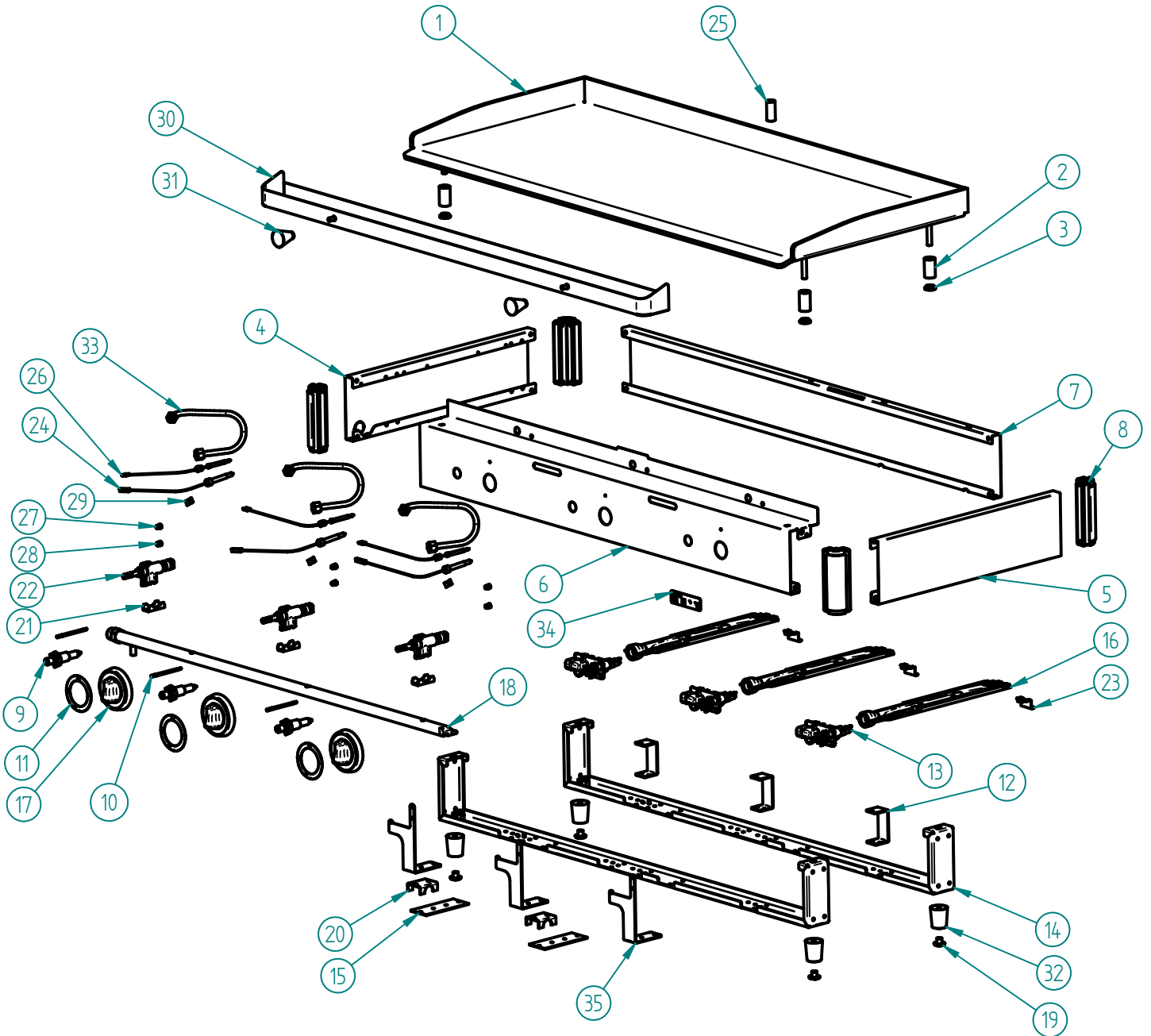


### PLACA DE GRELHAR GÁS GGP6.10 FIAMMA - 2.0.304.0001

<b>DIMENSÕES (LxPxH mm)</b> .....	<b>1020x510x235</b>
<i>DIMENSIONS (LxPxH mm)</i>	
<b>DIM. DA PLACA (LxP mm)</b> .....	<b>983x395</b>
<i>PLATE DIMENSIONS (mm)</i>	
<b>PLACA (CHAPA DE AÇO (mm))</b> .....	<b>6</b>
<i>STEEL PLATE</i>	
<b>QUEIMADORES</b> .....	<b>3</b>
<i>BURNERS</i>	
<b>ISQUEIRO PARA QUEIMADOR</b> .....	<b>3</b>
<i>BURNERS WITH INDIVIDUAL LIGHTER</i>	
<b>POTÊNCIA (kW)</b> .....	<b>8.25 (G 20; G 30; G 31), 7.5 (G25)</b>
<i>POWER (Kw)</i>	
<b>PESO LIQUIDO (kg)</b> .....	<b>35</b>
<i>NET WEIGHT</i>	
<b>PESO BRUTO (kg)</b> .....	<b>38.5</b>
<i>GROSS WEIGHT</i>	
<b>DIMENSÕES DA EMBALAGEM (LxPxH mm)</b> .....	<b>1090x605x305</b>
<i>PACKAGE DIMENSIONS (LxPxH)</i>	

**PLACA DE GRELHAR GÁS GGP6.10 FIAMMA**

+7(812)987-08-81



**PLACA DE GRELHAR GÁS GGP6.10 FIAMMA - 2.0.304.0001**

**PLACA DE GRELHAR GÁS GGP6.10 FIAMMA****+7(812)987-08-81**

## LISTA DE COMPONENTES E ACESSÓRIOS

## Spare parts list

ITEM Nº	CÓDIGO	DESIGNAÇÃO	QUANT.
1	7.0.304.0060	PLACA FERRO CONJ. GGP6.10	1
2	4.0.301.0010	CASQUILHO $\varnothing 19 \times 1,5 \times 33$ mm GL500	4
3	4.0.301.0011	GUIA CASQUILHO $\varnothing 19 \times 1,5 \times 33$ mm GL500	4
4	7.0.301.0001	PAINEL LATERAL ESQ. GL500	1
5	7.0.301.0002	PAINEL LATERAL DIR. GL500	1
6	7.0.304.0012	PAINEL FRONTAL GGP.10	1
7	7.0.304.0006	PAINEL POSTERIOR GGP.10	1
8	4.0.201.0001	CANTO GL	4
9	4.0.301.0027	ISQUEIRO GAS FASTON $\varnothing 2,5$	3
10	4.0.301.0029	CABLAGEM ISQUEIRO TERM. RED.-FASTON 2,8X0,8	3
11	4.0.100.0010	AUTOCOLANTE MANIPULO TORNEIRA PGF	3
12	7.0.301.0021	APOIO POSTERIOR QUEIMADOR SBF	3
13	4.0.301.0031	PORTA INJECTOR SBF	3
14	7.0.304.0030	REFORÇO CHASSI GL500.10	2
15	7.0.120.0030	APOIO TUBO DISTRIBUIÇÃO PPGF E PGF	2
16	4.0.301.0030	QUEIMADOR SBF 300MM	3
17	4.0.301.0001	MANIPULO RST $\varnothing 75$ TORNEIRA GAS - GL	3
18	7.0.304.0070	TUBO DISTRIBUIÇÃO ZINC. GGP .10	1
19	4.0.000.0878	ANTIDERRAPANTE P/ MAQ. CAFE	4
20	7.0.100.0050	FIXADOR TUBO DISTRIB. PGF/PPGF	2
21	4.0.100.0035	ABRACADEIRA TORNEIRA GAS LIG. 19MM	3
22	4.0.301.0025	TORNEIRA GAS 1 VIA C/ SEG. LIG. 19MM FASTON 8x1	3
23	4.0.301.0032	SUPORTE QUEIMADOR SBF	3
24	4.0.301.0034	VELA ISQUEIRO SBF	3
25	4.0.301.0012	APOIO POSTERIOR PLACA ZINC. $\varnothing 15 \times 34,5$ mm GL500	1
26	4.0.301.0033	TERMOPAR GAS 250MM FASTON 8x1	3
27	4.0.301.0045	INJECTOR GAS M6x0,75 - 1,25	3
28	4.0.301.0043	INJECTOR GAS M6x0,75 - 0,93	3
29	4.0.301.0035	MOLA FIXAÇÃO VELA SBF	3
30	7.0.304.0027	MOLHEIRA GL500.10	1
31	4.0.065.0004	MANIPULO 607 A C/ ROSECA M6	2
32	4.0.066.0087	PE FENOLICO GRELHADOR	4
33	4.0.301.0036	TUBO LIGAÇÃO TORN. GAS (G1/4F-M12X1)	3
34	4.0.201.0082	ETIQUETA FIAMMA GL (76x19mm)	1
35	7.0.301.0020	SUPORTE ANTERIOR QUEIMADOR SBF	3