



ASSISTÊNCIA **TÉCNICA** OFICIAL
Authorised Servicing



Зип Общепит

vsezip.ru

R00

+7(812)987-08-81

PLACA DE GRELHAR GÁS



PLACA DE GRELHAR GÁS GGP10.6 FIAMMA - 2.0.322.0001
PLACA DE GRELHAR GÁS GGP15.6 FIAMMA - 2.0.322.0003
PLACA DE GRELHAR GÁS GGP15.6M FIAMMA - 2.0.322.0006

DIMENSÕES (LxPxH mm) 620x510x305
DIMENSIONS (LxPxH mm)

DIM. DA PLACA (LxP mm) 555x400
PLATE DIMENSIONS (mm)

PLACA (CHAPA DUPLEX / CHAPA AÇO (mm)) 10 / 15
DUPLEX PLATE / STEEL PLATE

QUEIMADORES (EM AÇO INOX C/ REVESTIMENTO EM TITÂNIO) 2
STAINLESS STEEL BURNERS WITH COVERING IN TITANIUM

ISQUEIRO PARA QUEIMADOR 2
BURNERS WITH INDIVIDUAL LIGHTER

POTÊNCIA (kW) 5.8 (G20; G30; G31; G25)
POWER (Kw)

PESO LIQUIDO GGP10 / GGP15 (kg) 18 / 36
NET WEIGHT

PESO BRUTO GGP10 / GGP15 (kg) 22 / 40
GROSS WEIGHT

DIMENSÕES DA EMBALAGEM (LxPxH mm) 730x590x360
PACKAGE DIMENSIONS (LxPxH)

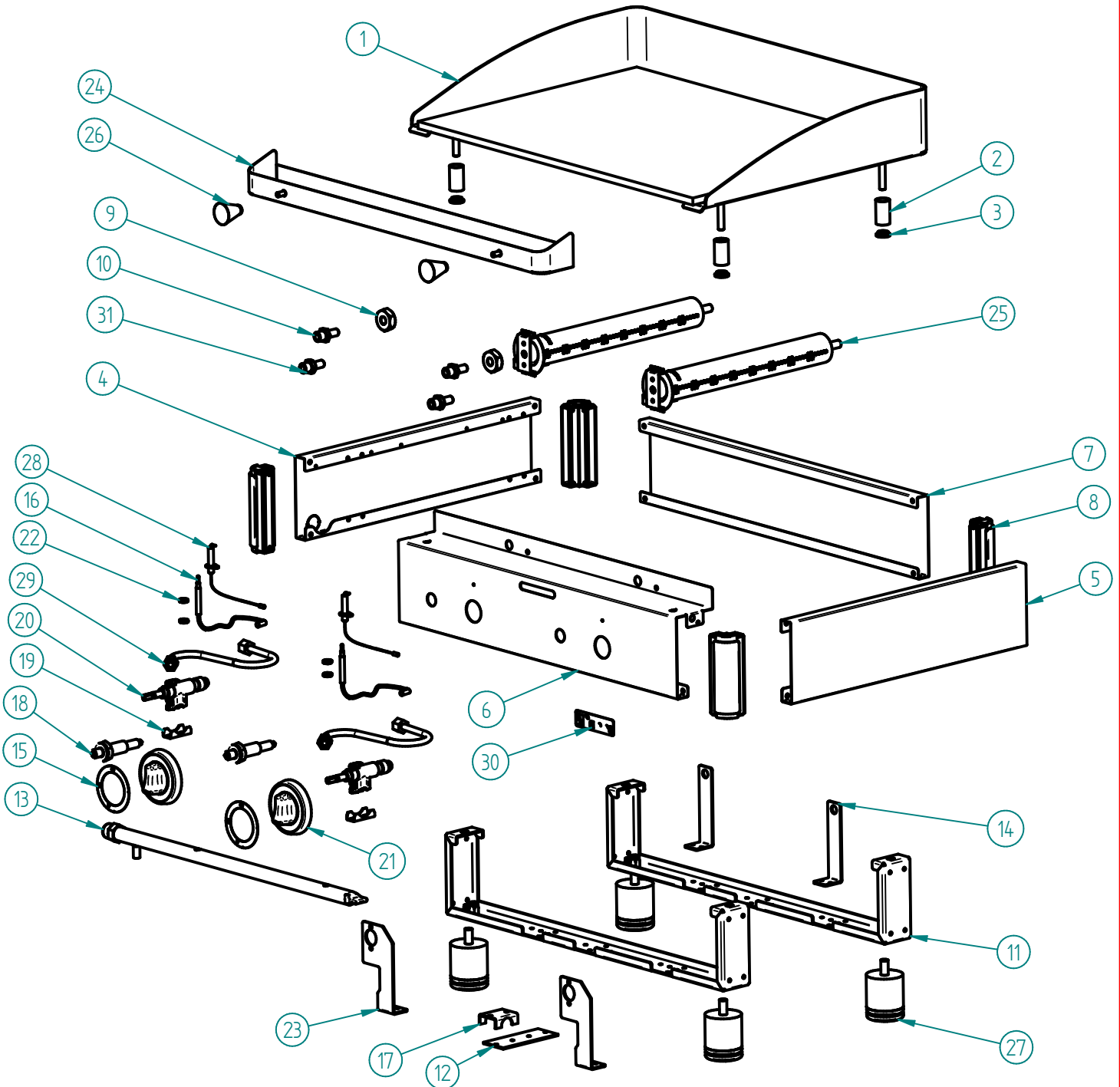


EXPLOSAO_GGP10.6_GGP15.6_GG15.6M_R00A_201203

Pag. 1/4

PLACA DE GRELHAR GÁS GGP10.6 / GGP15.6 /

GGP15.6M FIAMMA 08-81



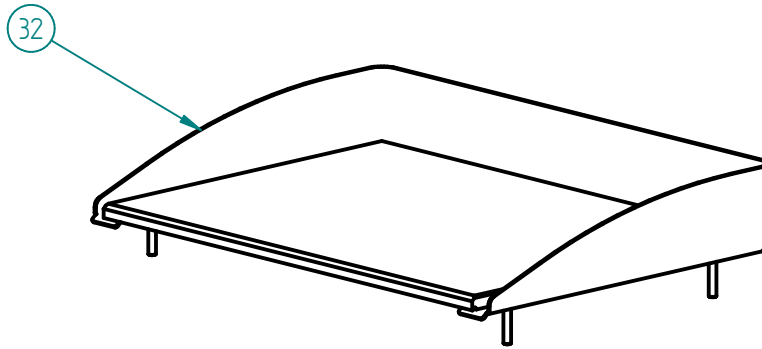
GGP10.6 FIAMMA - 2.0.322.0001

Зип Общепит

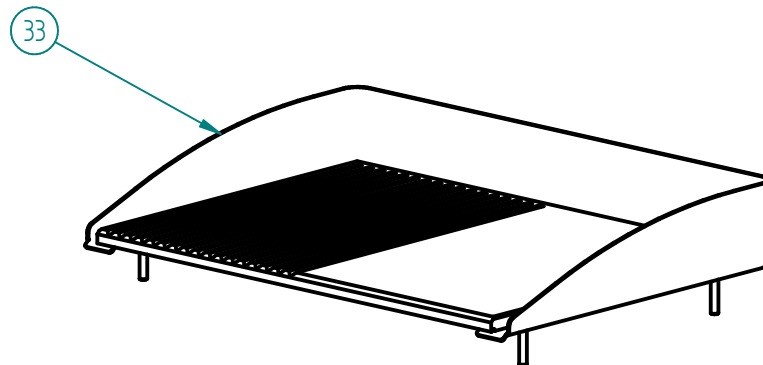
vsezip.ru

PLACA DE GRELHAR GÁS GGP10.6 / GGP15.6 /

GGP15.6M FIAMMA 08-81



GGP15.6 FIAMMA - 2.0.322.0003



GGP15.6M FIAMMA - 2.0.322.0006

PLACA DE GRELHAR GÁS GGP10.6 / GGP15.6 /
GGP15.6M FIAMMA 08-81

LISTA DE COMPONENTES E ACESSÓRIOS

Spare parts list

ITEM Nº	CÓDIGO	DESIGNAÇÃO	QUANT.
1	7.0.322.0069	PLACA DUPLEX GGP10.6	1
2	4.0.301.0010	CASQUILHO \varnothing 19x1,5x33 mm GL500	4
3	4.0.301.0011	GUIA CASQUILHO \varnothing 19x1,5x33 mm GL500	4
4	7.0.301.0001	PAINEL LATERAL ESQ. GL500	1
5	7.0.301.0002	PAINEL LATERAL DIR. GL500	1
6	7.0.302.0012	PAINEL FRONTAL GGP.6	1
7	7.0.302.0006	PAINEL POSTERIOR GGP.6	1
8	4.0.201.0001	CANTO GL	4
9	7.0.100.0085	PORCA REGULAÇÃO AR ZINC. PGF/PPGF	2
10	4.0.100.0062	INJECTOR GAS 0,9	2
11	7.0.302.0030	REFORÇO CHASSI GL500.6	2
12	7.0.120.0030	APOIO TUBO DISTRIBUIÇÃO PPGF E PGF	1
13	7.0.302.0070	TUBO DISTRIBUIÇÃO ZINC. GGP .6	1
14	7.0.322.0021	APOIO POSTERIOR QUEIMADOR PLD	2
15	4.0.100.0010	AUTOCOLANTE MANIPULO TORNEIRA PGF	2
16	4.0.100.0055	TERMORPAR GAS 220M M8X1	2
17	7.0.100.0050	FIXADOR TUBO DISTRIB. PGF/PPGF	1
18	4.0.100.0070	ISQUEIRO GAS	2
19	4.0.100.0035	ABRAÇADEIRA TORNEIRA GAS LIG. 19MM	2
20	4.0.100.0030	TORNEIRA GAS 1 VIA C/SEG. LIG. \varnothing 19 M8X1	2
21	4.0.301.0001	MANIPULO RST \varnothing 75 TORNEIRA GAS - GL	2
22	4.0.100.0056	PORCA M8 TERMOPAR GAS	4
23	7.0.322.0020	SUPORTE ANTERIOR QUEIMADOR PLD	2
24	7.0.302.0027	MOLHEIRA GL500.6	1
25	7.0.120.0038	QUEIMADOR CONJ. 5kW	2
26	4.0.065.0004	MANIPULO 607 A C/ ROSCA M6	2
27	4.0.000.0803	PE MAQ. DE CAFE 50x50	4
28	4.0.100.0075	VELA ISQUEIRO GAS	2
29	4.0.100.0085	TUBO LIGAÇÃO TORN. GAS (G1/4F-G1/4F)	2
30	4.0.201.0082	ETIQUETA FIAMMA GL (76x19mm)	1
31	4.0.100.0067	INJECTOR GAS 1,3	2
32	7.0.322.0061	PLACA AÇO GGP15.6	1
33	7.0.322.0062	PLACA AÇO MISTA GGP15.6	1