

**fiamma**

ASSISTÊNCIA TÉCNICA OFICIAL  
Authorised Servicing



Зип Общепит

vsezip.ru

R01

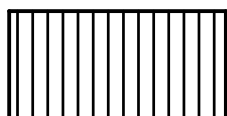
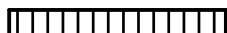
+7(812)987-08-81

## GRELHADORES ELECTRICOS

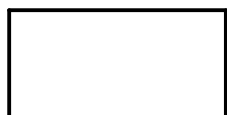


### GRELHADOR GR 6 FIAMMA

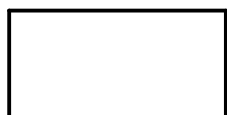
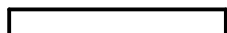
GR 6.1 - 2.0.069.0002



GR 6.1 L - 2.0.069.0004



GR 6.1 LTL - 2.0.069.0006



**DIMENSÕES (LxPxH) ..... 510x430x240 mm**  
*DIMENSIONS (LxPxH)*

**POTÊNCIA ..... 3000 W**  
*POWER*

**TENSÃO DE ALIMENTAÇÃO ..... 230V-50Hz**  
*POWER SUPPLY*

**TERMOSTATO REGULÁVEL ..... 250 °C**  
*ADJUSTABLE THERMOSTAT*

**ÁREA UTIL DE TRABALHO ..... 365x245 mm**  
*WORKING AREA*

**PESO LIQUIDO ..... 28 kg**  
*NET WEIGHT*

**PESO BRUTO ..... 31 kg**  
*GROSS WEIGHT*

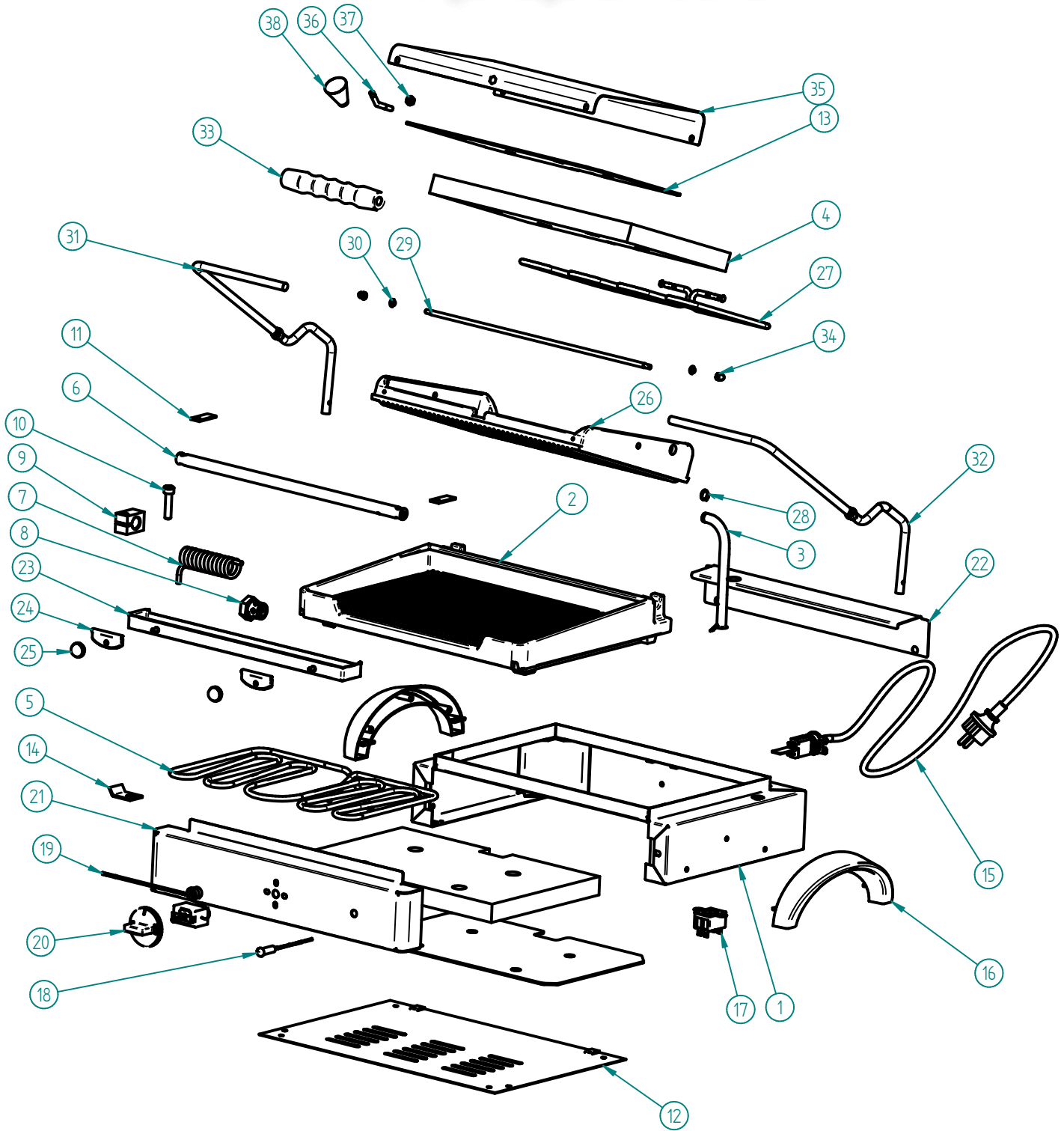
**DIMENSÕES DA EMBALAGEM (LxPxH) ..... 555x485x295 mm**  
*PACKAGE DIMENSIONS*



GRELHADOR GR 6.1 / GR 6.1 L / GR 6.1 LTL

FIAMMA

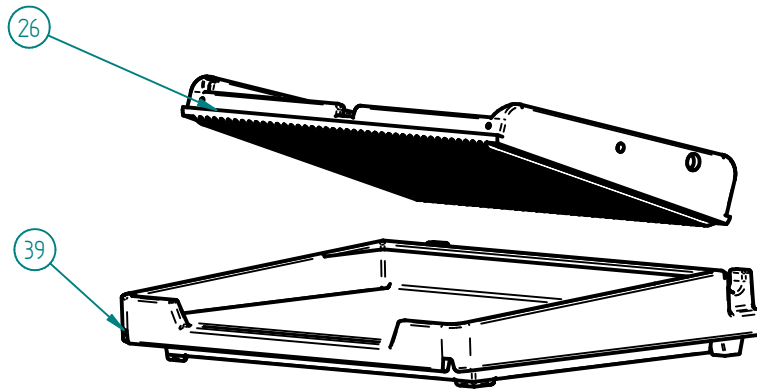
+7(812)987-08-81



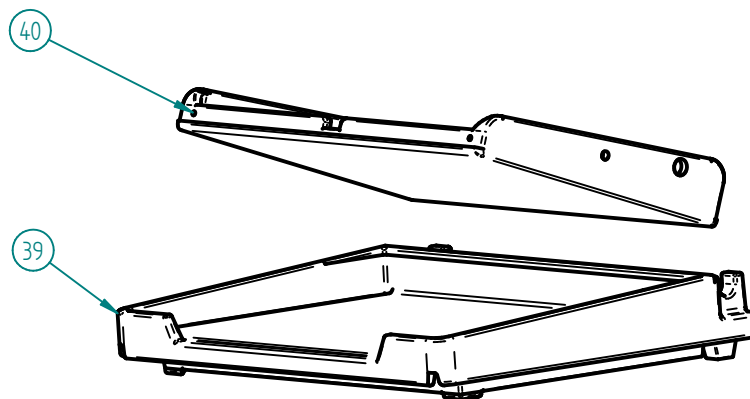
GR 6.1 FIAMMA - 2.0.069.0002

vsezip.ru  
**GRELHADOR GR 6.1 / GR 6.1 L / GR 6.1 LTL**

**FIAMMA**  
**+7(812)987-08-81**



**GR 6.1 L FIAMMA - 2.0.069.0004**



**GR 6.1 LTL FIAMMA- 2.0.069.0006**

vsezip.ru  
**GRELHADOR GR 6.1 / GR 6.1 L / GR 6.1 LTL**FIAMMA  
+7(812)987-08-81

## LISTA DE COMPONENTES E ACESSÓRIOS

## Spare parts list

ITEM Nº	CÓDIGO	DESIGNAÇÃO	QUANT.
1	7.0.069.0035	CHASSI CONJUNTO GR6	1
2	7.0.069.0081	BASE CANELADA PINTADA GR6	1
3	4.0.066.0089	TUBO ISOLADOR GR	1
4	7.0.069.0028	ISOLAMENTO LA CERAMICA GR 6	2
5	4.0.069.0045	RESISTENCIA INFERIOR 1900W 240V GR 6	1
6	7.0.069.0010	VEIO POSTERIOR ZINC. GR 6	1
7	4.0.066.0020	MOLA INOX 5MM	1
8	4.0.066.0044	AFINADOR DA MOLA GR	1
9	7.0.066.0075	AJUSTADOR BRONZE MAQ. GR	1
10	4.0.066.0060	PARAFUSO UMBRACO M8x35 ZINC. DIN912	1
11	7.0.066.0007	CHAPA FIXAÇÃO VEIO GR	2
12	7.0.069.0056	BLINDAGEM DO FUNDO MAQUIN. GR6	1
13	7.0.069.0020	CHAPA FIXAÇÃO RESIST. GR 6	2
14	7.0.066.0018	FIXADOR BOLBO TERMOSTATO GR	1
15	4.0.075.0054	CABO SECTOR CONJ. 3G1,5 (PA 84E)	1
16	4.0.075.0064	ASA PLASTICO	2
17	4.0.066.0108	TERMOSTATO SEGURANÇA 140°	1
18	4.0.066.0025	SINALIZADOR LARANJA TER. PONT. 350MM SL10207	1
19	4.0.066.0114	TERMOSTATO REGULAVEL 250°	1
20	4.0.066.0112	MANIPULO TERMOSTATO 0-250°	1
21	7.0.069.0092	PAINEL FRONTAL ESTAMP. C/ PORCAS GR 6	1
22	7.0.069.0065	PROTECÇÃO MOLA GR 6	1
23	7.0.069.0071	MOLHEIRA CONJUNTO GR6	1
24	4.0.066.0088	PROTECÇÃO TERMICA MOLHEIRA GR	2
25	4.0.066.0037	MANIPULO ESFERICO Ø18MM (M5)	2
26	7.0.069.0078	GRELHA SUPERIOR CANEL. PINT. GR 6	1
27	4.0.069.0050	RESISTENCIA SUPERIOR 1350W 240V GR 6	1
28	4.0.066.0065	FREIO EXTERIOR 12MM	1
29	4.0.069.0030	EIXO TAMPA GR 6	1
30	7.0.066.0006	CASQUILHO GR 5353.000.13 NIQ.	2
31	7.0.069.0023	BRAÇO ESQUERDO CROM GR4 / GR8	1
32	7.0.069.0025	BRAÇO DIREITO CROM GR6	1
33	4.0.066.0048	PEGADEIRA Ø10MM GR	1
34	4.0.066.0030	PORCA M5 NIQ. DIN1587	2
35	7.0.069.0060	TAMPA GRELHA SUP. GR 6	1
36	7.0.066.0013	VEIO PUNHO INOX GR 5353.000.18	1
37	4.2.000.9181	PORCA M6 INOX DIN934	1
38	4.0.065.0004	MANIPULO 607 A C/ ROSCA M6	1
39	7.0.069.0083	BASE LISA PINTADA GR6	1
40	7.0.069.0076	GRELHA SUPERIOR LISA PINT. GR 6	1

GRELHADOR GR 6.1 / GR 6.1 L / GR 6.1 LTL

FIAMMA  
+7(812)987-08-81

ESQUEMA ELECTRICO

