

MÁQ. DE LAVAR LOUÇA



MÁQUINA LAVAR F 1040 - 6.0.095.0062

POTÊNCIA 5300 W
POWER

TENSÃO DE ALIMENTAÇÃO 400V-3N/50Hz
POWER SUPPLY

CAPACIDADE DA CUBA 50 Lt / 4500W
TANK CAPACITY

CAPACIDADE DA CALDEIRA 8 Lt / 4500W
BOILER CAPACITY

ALTURA DE ENTRADA 410 mm
WORKING HEIGHT

PRODUTIVIDADE 30 cestos/h
PRODUCTIVITY

CONSUMO DE ÁGUA/CICLO 3 Lt
WATER CONSUMPTION

PESO LIQUIDO 122 kg
NET WEIGHT

PESO BRUTO 140 kg
GROSS WEIGHT

DIMENSÕES (LxPxH) 700x760x1551 (1931) mm
DIMENSIONS (LxPxH)

DIMENSÕES DA EMBALAGEM (LxPxH) 770x920x1685 mm
PACKAGE DIMENSIONS

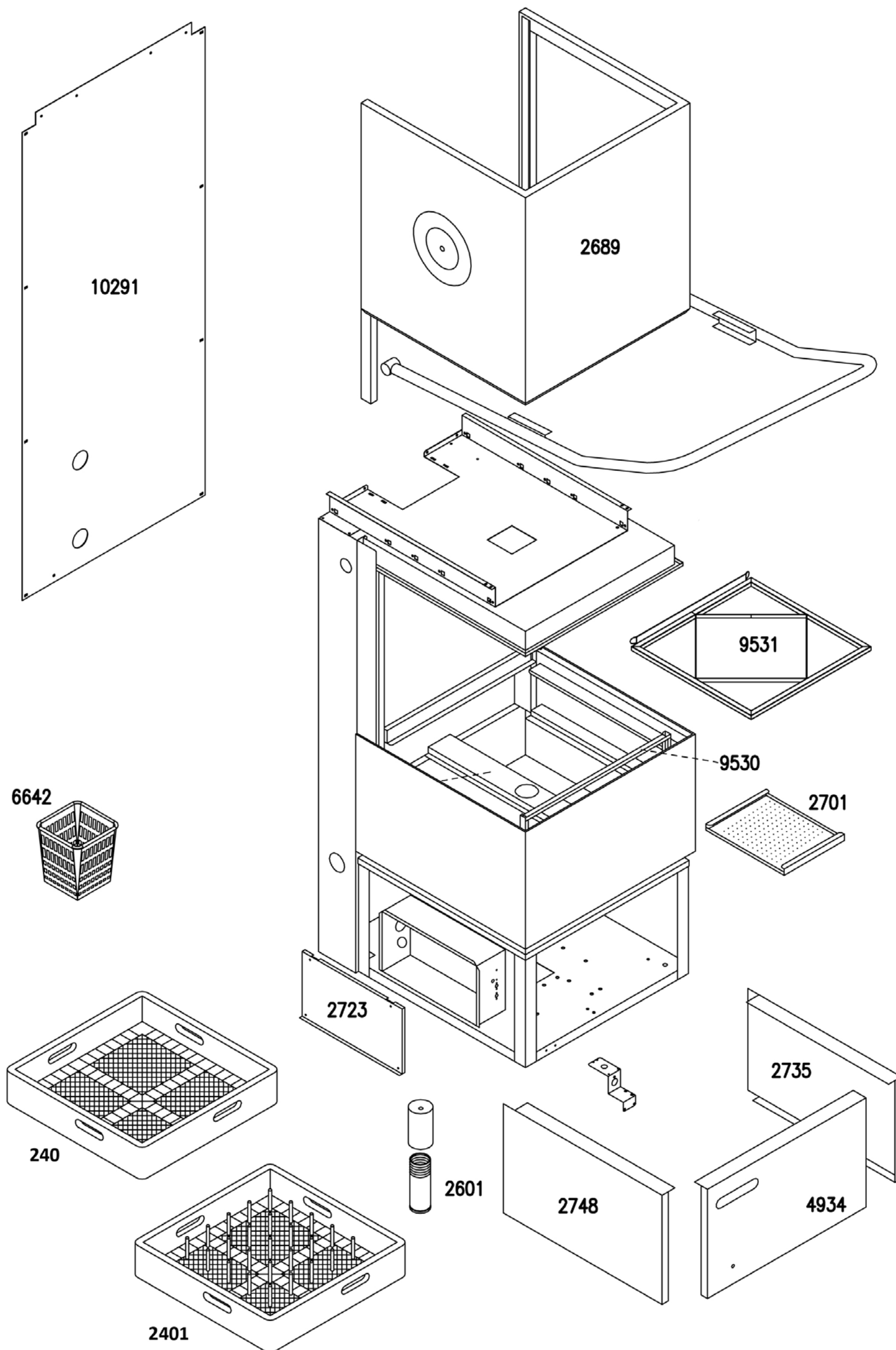
DIMENSÕES DO CESTO (LxP) 500x500 mm
BASKET DIMENSIONS

Зип Общежит

vsezip.ru

+7(812)987-08-81

MAQUINA LAVAR F 1040

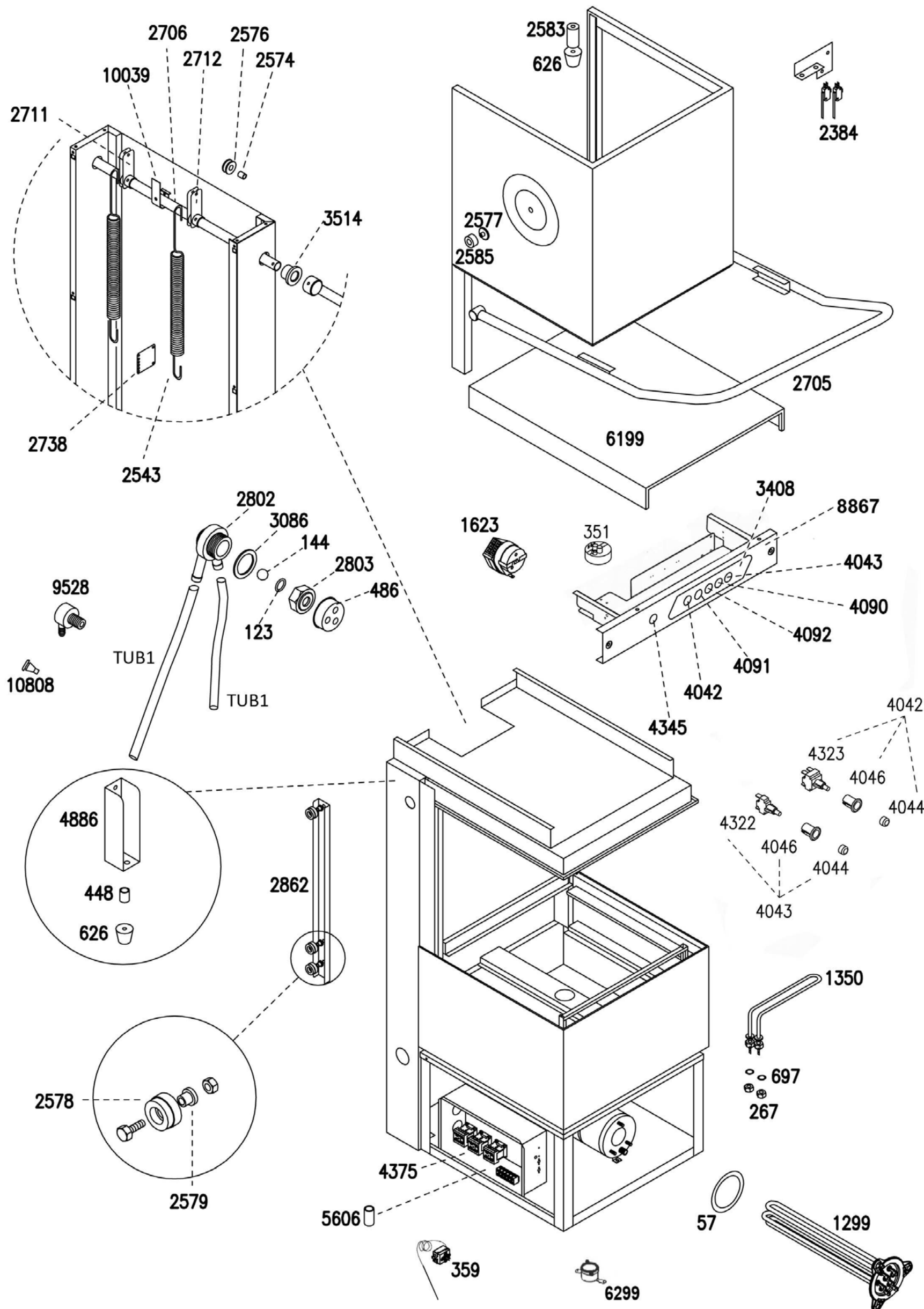


Зип ОбщеПИТ

vsezip.ru

+7(812)987-08-81

MAQUINA LAVAR F 1040

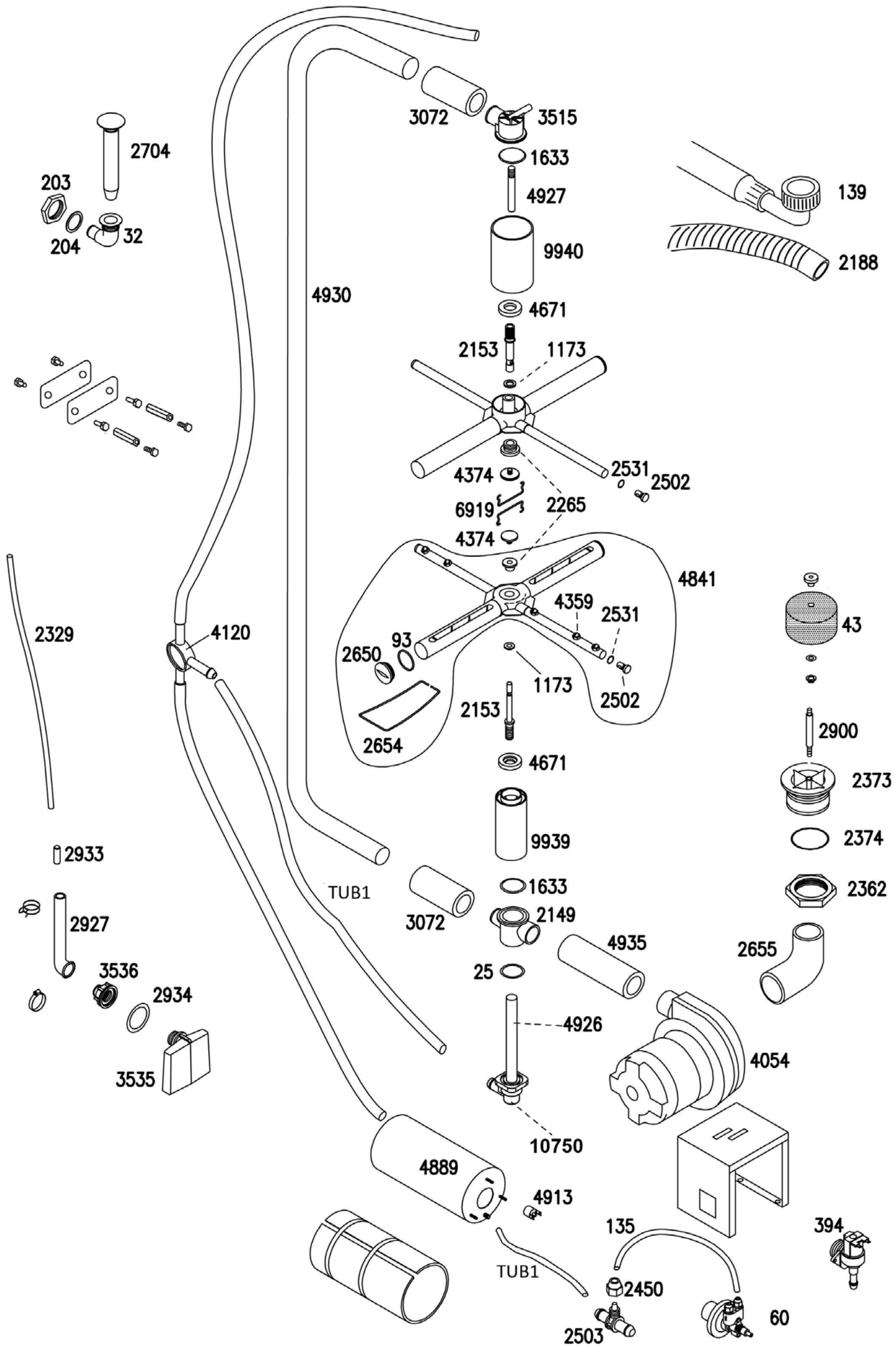


Зип ОбщеПИТ

vsezip.ru

+7(812)987-08-81

MÁQUINA LAVAR F 1040



MÁQUINA LAVAR F 1040 - 6.0.095.0062

Зип Общепит

vsezip.ru

+7(812)987-08-81

MAQUINA LAVAR F 1040

LISTA DE COMPONENTES E ACESSÓRIOS

Spare parts list

ITEM Nº	CODIGO	DESIGNAÇÃO	DESIGNATION
25	5.0.097.0025	ORING 20,63X2,62	O'RING OR 128
32	5.0.097.0032	CURVA ESGOTO Ø35	DRAIN TUBE
43	5.0.097.0043	FILTRO CUBA F430/F532/F1040	INOX ROUND FILTER
57	5.0.097.0057	JUNTA RESISTENCIA CALDEIRA	BOILER HEATING ELEMENT GASKET
60	5.0.097.0060	BOMBA ABRILHANTADORA	BRIGHTENER DISPENSER
93	5.0.097.0093	ORING BRAÇO LAVAGEM	O'RING OR 121
123	5.0.097.0123	ORING VALVULA DVGW	O'RING OR 11,91X2,62
135	4.0.000.0850	TUBO TEFLON Ø6X1MM	TUBE 4X6MM
139	5.0.097.0139	TUBO ENTRADA AGUA	WATER INLET TUBE
144	5.0.097.0144	ESFERA 5/8 PTFE VALVULA DVGW	5/8 PTFE BALL
203	5.0.097.0203	PORCA CURVA ESGOTO Ø35	FASTENING NUT
204	5.0.097.0204	JUNTA 59X45X2,5 (CURVA ESGOTO Ø35)	RUBBER GASKET
240	5.0.097.0240	CESTO COPOS 500X500	GLASS BASKET 500X500
267	5.0.097.0267	PORCA RESISTENCIA CUBA	HEATING ELEMENT NUT
351	5.0.097.0351	PRESSOSTATO 123-75	PRESSURE SWITCH 123/75
359	5.0.097.0359	TERMOSTATO REGULAVEL 0-90°C	THERMOSTAT 0° TO 90° C1200
394	5.0.097.0394	ELECTROVALVULA SIMPLES 90° FINA	ELECTROVALVE 90°
448		PÉ	FOOT
486	5.0.097.0486	TAMPA VALVULA DVGW	COVER FOR THE ANTI-FLOW VALVE
626		PÉ DE BORRACHA	RUBBER FOOT
697	5.0.097.0697	ORING RESISTENCIA CUBA OR112	HEATING ELEMENT O'RING
1173	5.0.097.1173	ANILHA TEFLON 16X10X2	16X10X2MM TEFLON WASHER
1299	5.0.097.1299	RESISTENCIA CALDEIRA 4500W F532/F1040	BOILER HEATING ELEMENT 4500W
1350	5.0.097.1350	RESISTENCIA CUBA 4500W F532/F1040	TANK HEATING ELEMENT 4500W
1623	5.0.097.1623	TEMPORIZADOR 2 MIN.	TIMER
1633	5.0.097.1633	ORING CONCHA DISTRIBUIDORA	SHELL O'RING
2149	5.0.097.2149	DISTRIBUIDOR 3 VIAS	LOWER SHELL
2153	5.0.097.2153	VEIO HASTE INFERIOR	SHAFT FOR LOWER HAND
2188	5.0.097.2188	TUBO SAIDA AGUA F430/F532/F1040	DRAIN TUBE
2265	5.0.097.2265	BUSSOLA CARBOGRAFITE	METAL SLEEVE
2329	5.0.097.2329	TUBO CAMARA DE AR/PRESSOSTATO	TUBE BETWEEN AIR CHAMBER AND PRESSURE SWITCH
2362	5.0.097.2362	PORCA RACORD ASPIRAÇÃO	RACORD FASTENING NUT
2373	5.0.097.2373	RACORD ASPIRAÇÃO	SUCTION RACORD
2374	5.0.097.2374	ORING RACORD ASPIRAÇÃO	O'RING 6275
2384	5.0.097.2384	MICRO MAGNETICO	MICRO SWITCH WITH LONG LEVER
2401	5.0.097.2401	CESTO PRATOS (18) 500X500	DISHES BASKET 500X500
2450	5.0.097.2450	PORCA RACORD T (CERRA TUBO)	TUBE FASTENER
2502	5.0.097.2502	TAMPAO BRAÇO ENXAGUAMENTO	COVER OF THE RINSE HAND
2503	5.0.097.2503	RACORD T TUBO Ø6-2X TUBO Ø12	RETENSION VALVE
2531	5.0.097.2531	ORING BRAÇO ENXAGUAMENTO	O'RING OR 106

Зип Общепит

vsezip.ru

+7(812)987-08-81

MAQUINA LAVAR F 1040

LISTA DE COMPONENTES E ACESSÓRIOS

Spare parts list

ITEM Nº	CODIGO	DESIGNAÇÃO	DESIGNATION
2543		MOLA	SPRING
2574		CASQUILHO CILINDRICO	CYLINDRIC METAL SLEEVE
2576		ANILHA PARA MOLA	SPRING ROLLER
2577		PERNO FLANGE CROMADO	FLANGED PIN
2578		CASQUILHO DA CALHA	GUIDE METAL SLEEVE
2579		CASQUILHO	METAL SLEEVE
2583		BATENTE	KNOCKER
2585	5.0.097.2585	ROLO F1040	CYLINDRIC ROLLER
2601		PÉ	FOOT
2650	5.0.097.2650	TAMPAO BRAÇO LAVAGEM	CROSS PLASTIC COVER
2654	5.0.097.2654	MOLA	SPRING FOR CROSS PLASTIC COVER
2655	5.0.097.2655	TUBO ASPIRAÇÃO F430/F532/F1040	SUCTION TUBE
2689		TAMPA CONJUNTO MÓVEL	REMOVABLE COVER ASSEMBLY
2701		FILTRO DE CASSETE	CASSETTE FILTER
2704	5.0.097.2704	TUBO NIVEL Ø35X198	LEVEL TUBE Ø35X198
2705		MANIPULO CONJUNTO DE LEVANTAMENTO	LIFTING HANDLE ASSEMBLY
2706		EIXO DO MANIPULO	PUSH-BOTTON SHAFT
2711		BIELA DIR.	RIGHT CONNECTING ROD ASSEMBLY
2712		BIELA ESQ.	LEFT CONNECTING ROD ASSEMBLY
2723		COBERTURA DOS CONTACTORES	CONNECTORS COVER
2735		TAMPA INFERIOR DIREITA	LOWER RIGHT PANEL
2738		SUORTE DE SUSTENTAÇÃO DA MOLA	SPRING HOLDER
2748		TAMPA INFERIOR ESQUERDA	LOWER LEFT PANEL
2789	5.0.097.2789	RACORD DISTRIBUIDOR 3VIAS	RACORD
2802	5.0.097.4731	VALVULA DVGW	DVGW VALVE BODY
2803	5.0.097.2803	PORCA VALVULA DVGW	FASTENING NUT FOR ANTI-FLOW VALVE
2862		CALHA GUIA DIR./ESQ.	PART FOR LEFT/RIGHT GUIDE
2900	5.0.097.2900	VEIO RACORD ASPIRAÇÃO	FILTER SHAFT
2927	5.0.097.2927	TUBO ANTI-CONDENSAÇÃO	RACORD ANTI-CONDENSATION
2933	5.0.097.2933	TUBO CAMARA DE AR	SMALL TUBE FOR AIR CHAMBER
2934	5.0.097.2934	ORING CAMARA AR	O'RING 20,22X3,53
3072		TUBO D.30-37MM	TUBE D.30-37MM
3086	5.0.097.3086	JUNTA VALVULA DVGW	RUBBER GASKET
3408		ETIQUETA PAINEL COMANDO	STICKER
3514		CASQUILHO VEIO BRAÇO	HANDLE BUSH
3515	5.0.097.3515	CONCHA DISTRIBUIDORA	DISTRIBUTION SHELL
3535	5.0.097.3535	CAMARA DE AR	AIR RETAINER
3536	5.0.097.3536	PORCA CAMARA DE AR	AIR RETAINER NUT
4042	5.0.097.4042	INTERRUPTOR GERAL	ON/OFF SWITCH
4043	5.0.097.4043	PULSADOR	PUSH BUTTON

Зип Общепит

vsezip.ru

+7(812)987-08-81

MAQUINA LAVAR F 1040

LISTA DE COMPONENTES E ACESSÓRIOS

Spare parts list

ITEM Nº	CODIGO	DESIGNAÇÃO	DESIGNATION
4044	5.0.097.4044	BOTAO PRETO INTERRUPTOR	BLACK BUTTON Ø16 H.9.8
4046	5.0.097.4046	CAIXA INTERRUPTOR	ORANGE LED
4054	5.0.097.4054	ELECTROBOMBA 1HP 230V/400V-50HZ F1040	ELECTRIC PUMP 1HP 230/400V 50HZ
4090	5.0.097.4090	LAMPADA PILOTO BRANCA	ORANGE BULB LIGHT
4091	5.0.097.4091	LAMPADA PILOTO VERDE	GREEN BULB LIGHT
4092	5.0.097.4092	LAMPADA PILOTO LARANJA	WHITE BULB LIGHT
4120	5.0.097.4120	DISTRIBUIDOR 3 VIAS - TUBO Ø12	3-WAY DISTRIBUTOR
4322	4.0.001.0075	PULSADOR UNIPOLAR E2009	PUSH BUTTON CM-NA
4323	4.0.000.0513	INTERRUPTOR BIPOLAR E0070	SWITCH CM-NA BIP
4345		INTERRUPTOR ENXAGUAMENTO A FRIO	SWITCH
4359	5.0.097.1669	INJECTOR ENXAGUAMENTO	RINSE NOZZLE
4374	5.0.097.1133	PARAFUSO FIXAÇÃO BRAÇO	STAINLESS STEEL SCREW
4375	5.0.097.4375	CONTACTOR 3-P -5.5KM-230VAC	230V~ 50HZ CONTACTOR
4671	5.0.097.4671	ANILHA ADAPTAÇÃO	SUPPORTING WASHER
4841	5.0.097.4841	BRAÇO LAVAGEM/ENXAGUAMENTO F1040	WASHING/RINSE ARM ASSEMBLY
4886		CONJUNTO GUIA/BATENTE DA TAMPA	GUIDE ASSEMBLY / COVER KNOCKER
4889		CALDEIRA 8LT F1040	BOILER ASSEMBLY 8L
4913	5.0.097.4913	TERMOSTATO 95°C CALDEIRA	THERMOSTAT 105°C
4926		TUBO CILINDRO M12X1M/F	STAINLESS STEEL TUBE
4927		TUBO CILINDRO SUPERIOR	UPPER SHAFT
4930		TUBO FORNECIMENTO DE ÁGUA P/ CRUZETA	WATER FEEDING TUBE FOR CROSS
4934		TAMPA INFERIOR	LOWER FRONT PANEL
4935		TUBO BOMBA/BRAÇO F1040	TUBE 40X49MM
5606		FILTRO ANTI-PARASITAS	INTERFERENCE FILTER
6199		TAMPA PAINEL COMANDO	CONTROL PANEL COVER
6299	5.0.097.6299	TERMOSTATO 60°C CUBA	60°C THERMOSTAT
6642	5.0.097.0189	CESTO TALHERES	BASKET FOR SPOONS
6919		MOLA PARAFUSO CRUZETA	CROSS SCREW SPRING
8867		PAINEL COMANDO F1040	COMAND PANEL
9528	5.0.097.5073	RACORD DOSEADOR DETERGENTE	DETERGENT DISPENSER RACORD
9530		SUPORTE DO CESTO	BASKET HOLDER SUPPORT ASSEMBLY
9531		SUPORTE CESTO	BASKET HOLDER ASSEMBLY
9939		CILINDRO INFERIOR CRUZETA	LOWER CILINDER FOR CROSS SUPPORT
9940		CILINDRO SUPERIOR CRUZETA	UPPER CILINDER FOR CROSS SUPPORT
10039		ALAVANCA DO MICRO	MICRO LEVER
10291		BLINDAGEM POSTERIOR	GL 1040 . 1240 BACKREST
10750	5.0.097.0750	RACORD L M22X1F-Ø12	ANGLE RACORD
10808		TAMPAO	STOPPER
TUB1	TUB1	TUBO 12X17	RUBBER TUBE 12X17

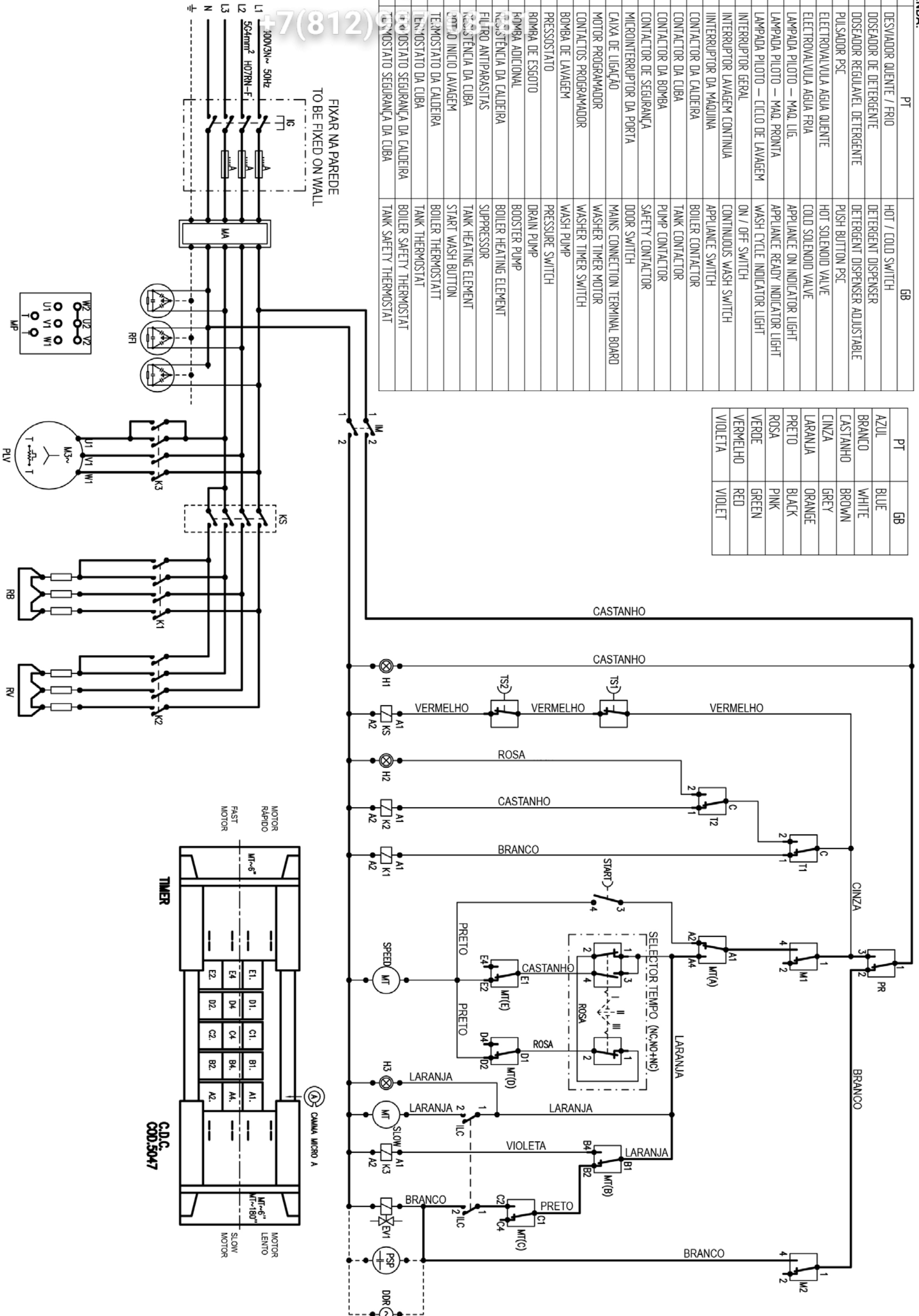
MÁQUINA LAVAR F 1040

ESQUEMA ELECTRICO (TEMPORIZADOR MECÂNICO)

LEGENDA:

PT	GB	PT	GB
D1	DESVIADOR QUENTE / FRIO		
DDF	DOSEADOR DE DETERGENTE	AZUL	BLUE
DDR	DOSEADOR REGULAVEL DETERGENTE	BRANCO	WHITE
DPS	PULSADOR PSC	CASTANHO	BROWN
EV1	ELECTROVALVULA AGUA QUENTE	CINZA	GREY
EV2	ELECTROVALVULA AGUA FRIA	LARANJA	ORANGE
H1	LAMPADA PILOTO - MAQ. LIG.	PRETO	BLACK
H2	LAMPADA PILOTO - MAQ. PRONTA	ROSA	PINK
H3	LAMPADA PILOTO - CICLO DE LAVAGEM	VERDE	GREEN
I6	INTERUPTOR GERAL	VERMELHO	RED
IIC	INTERUPTOR LAVAGEM CONTINUA	VIOLETA	VIOLET
IM	INTERUPTOR DA MÁQUINA		
K1	CONTACTOR DA CALDEIRA		
K2	CONTACTOR DA CUBA		
K3	CONTACTOR DA BOMBA		
KS	CONTACTOR DE SEGURANÇA		
M/M2	MICROINTERUPTOR DA PORTA		
MA	CAIXA DE LIGAÇÃO		
MT	MOTOR PROGRAMADOR		
MT(I)	CONTACTOS PROGRAMADOR		
PLV	BOMBA DE LAVAGEM		
PR	PRESSOSTATO		
PSC	BOMBA DE ESGOTO		
PSP	BOMBA ADICIONAL		
RB	RESISTENCIA DA CALDEIRA		
RFI	FILTRO ANTIPARASITAS		
RV	RESISTENCIA DA CUBA		
START	BOTÃO INICIO LAVAGEM		
T1	TERMOSTATO DA CALDEIRA		
T2	TERMOSTATO DA CUBA		
T3	TERMOSTATO SEGURANÇA DA CALDEIRA		
T4	TERMOSTATO SEGURANÇA DA CUBA		

U1	U2	U3	U4	U5	U6	U7	U8	U9	U10	U11	U12	U13	U14	U15	U16	U17	U18	U19	U20	U21	U22	U23	U24	U25	U26	U27	U28	U29	U30	U31	U32	U33	U34	U35	U36	U37	U38	U39	U40	U41	U42	U43	U44	U45	U46	U47	U48	U49	U50	U51	U52	U53	U54	U55	U56	U57	U58	U59	U60	U61	U62	U63	U64	U65	U66	U67	U68	U69	U70	U71	U72	U73	U74	U75	U76	U77	U78	U79	U80	U81	U82	U83	U84	U85	U86	U87	U88	U89	U90	U91	U92	U93	U94	U95	U96	U97	U98	U99	U100
----	----	----	----	----	----	----	----	----	-----	-----	-----	-----	-----	-----	-----	-----	-----	-----	-----	-----	-----	-----	-----	-----	-----	-----	-----	-----	-----	-----	-----	-----	-----	-----	-----	-----	-----	-----	-----	-----	-----	-----	-----	-----	-----	-----	-----	-----	-----	-----	-----	-----	-----	-----	-----	-----	-----	-----	-----	-----	-----	-----	-----	-----	-----	-----	-----	-----	-----	-----	-----	-----	-----	-----	-----	-----	-----	-----	-----	-----	-----	-----	-----	-----	-----	-----	-----	-----	-----	-----	-----	-----	-----	-----	-----	-----	-----	-----	------



Зип Общепит

vsezip
+7(812)9000000

FIXAR NA PAREDE
TO BE FIXED ON WALL

