

## TABELLE DER BEZUGSKODEN

Nr	BEZEICHNUNG	KODE Synthesis 08/50V Power
1	Tür Synthesis 08/50	PORT0132
2	Eingangsplatte	FIAN0139
3a	Ob. Recht Diffusor	CARP0252
3b	Ob. Link Diffusor	CARP0318
4	kammer	CAME0042
5a	Ob. Widerstand	RESI0081
5b	Unt. widerstand	RESI0082
6	Motor tragplatte	FIAN0144
7	Lüfterrad	VENT0018
8a	Lüftungsmotor 50Hz	MOTO0030
8b	Lüftungsmotor 60Hz	MOTO0041
9	Motorgehäuse	CART0016
10	Hinterplatte	FIAN0127
11	Tunnel Verbindungsgehäuse	CARP0340
12	Ob. Gehäuse	-
13	Getriebemotor	MOTO0052
14	Hintergeh	CART0048
15	Tür	PORT0104
16	Glass	CRIS0034
17	Glasszarge	CARP0251
18	Türzarge	PORT0102
19a	Unt. Recht diffusor	CARP0253
19b	Unt. link diffusor	CARP0317
20a	Hoch Untergestel	-
20b	Niedrig Untergestel	0SV2A00
21	Platte	FIAN0142
22	Untergestell	ZOCC0037
23	Ausgangsplatte	FIAN0125
24	Schutz	CARP0346
25	Eingagsschieber	CARP0255
26	Ausgangsschieber	CARP0256
27	Steuerungsgehäuse	CART0015
28	Getriebemotor-Halter	SUPP0068
29a	Elektromechanischen Schalttafel	PANN0120

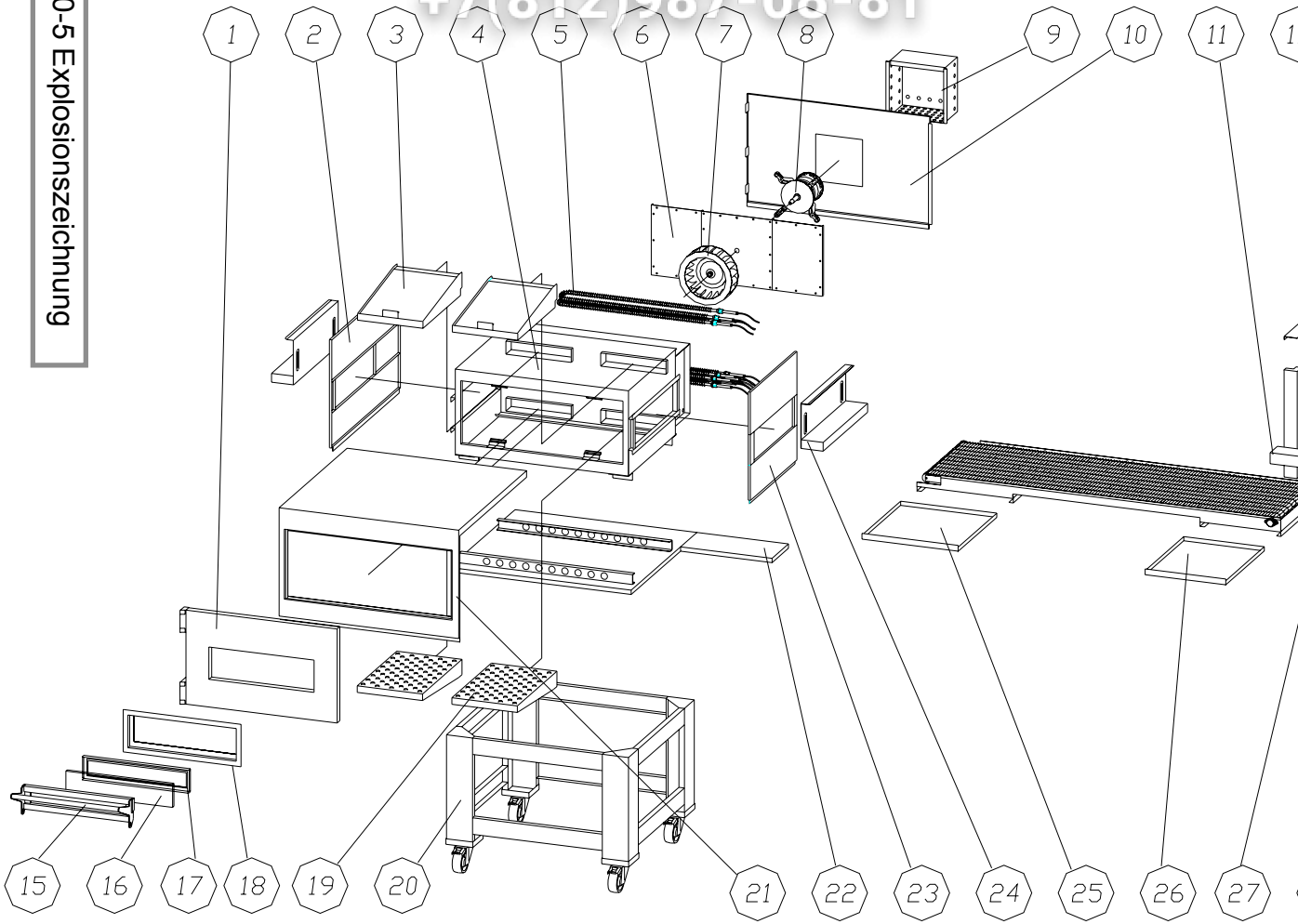
<b>29b</b>	Elektronischen Schalttafel	PANN0090
<b>30</b>	Lüfterrad	VENT0012
<b>31</b>	Filter	FLTR0003
<b>32</b>	Schutzgitter	VENT0013
<b>33</b>	Buchse	BOCC0013
<b>34</b>	Loswelle	MECC0467
<b>35</b>	Rohr der loswelle	MECC0472
<b>36</b>	Zahnrad	MECC0035
<b>37</b>	Abstandsstück	MECC0036
<b>38</b>	Rost	RETE0013
<b>39</b>	Halter	CUSC0022
<b>40</b>	Zugwelle	MECC0125
<b>41</b>	Antriebs des Rostes	MECC0114

Зип Ощепит

vsezip.ru

+7(812)987-08-81

Abb. 10-5 Explosionszeichnung



Зип Общепит

vsezip.ru

+7(812)987-0881

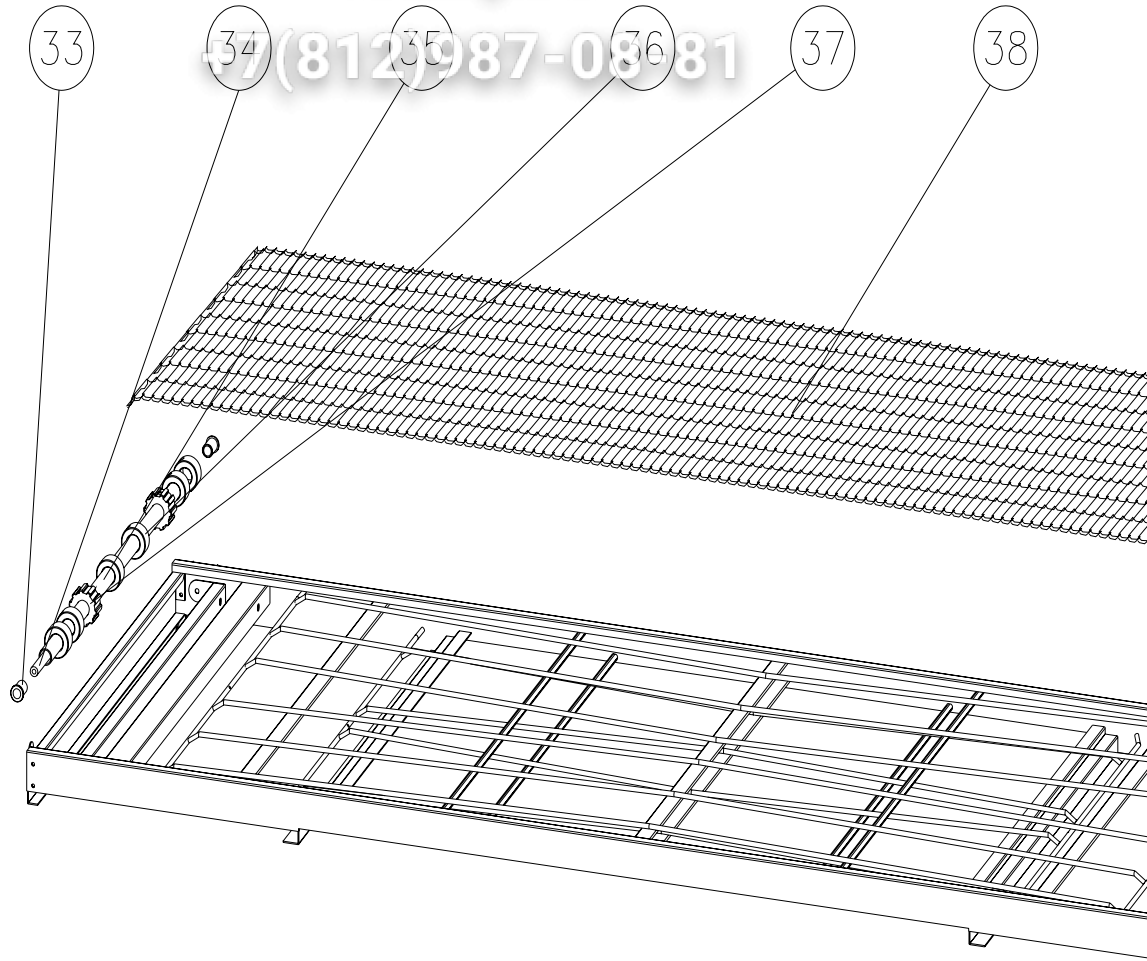


Abb. 10-6 Explosionszeichnung - Tunnel

vsezip.ru  
+7(812)987-08-81

## EXPLOSIVDARSTELLUNG DER ELEKTRISCHEN BESTANDTEILE – ELEKTROMECHANISCHE VERSION

Nr	BEZEICHNUNG	KODE Synthesis 08/50V Power
1	Roter Leuchtschalter	INTE0004
2	Wärmeregler	TERM0012
3	Energierегler	TERM0014
4	Transformator	ELET0094
5	Vierpol. Betätigungsschalter	ELET0002
6	Sicherungsklemme	ELET0058
7	Erdungsklemme 10 mm	ELET0053
8	Klemme 10mmq	ELET0046
9	Sicherheitswärmeregler 500°	TERM0005
10	Grüne kontrollampe	LAMP0006
11	kondensator	ELET0034
12	Gelbe kontrollleuchte	LAMP0002
13	Thermelement J 6x200	TERM0020
14	Drehknopf	MANI0021
15	Graduierter Drehknopf	MANI0022
16	Grüner Schalter	INTE0010
17	Gelber Leuchtschalter	INTE0009
18	Potentiometer	ELET0200
19	Motorkontrollkarte (elektromechanische version)	ELET0203
20	Thermelement J 6x200	TERM0020

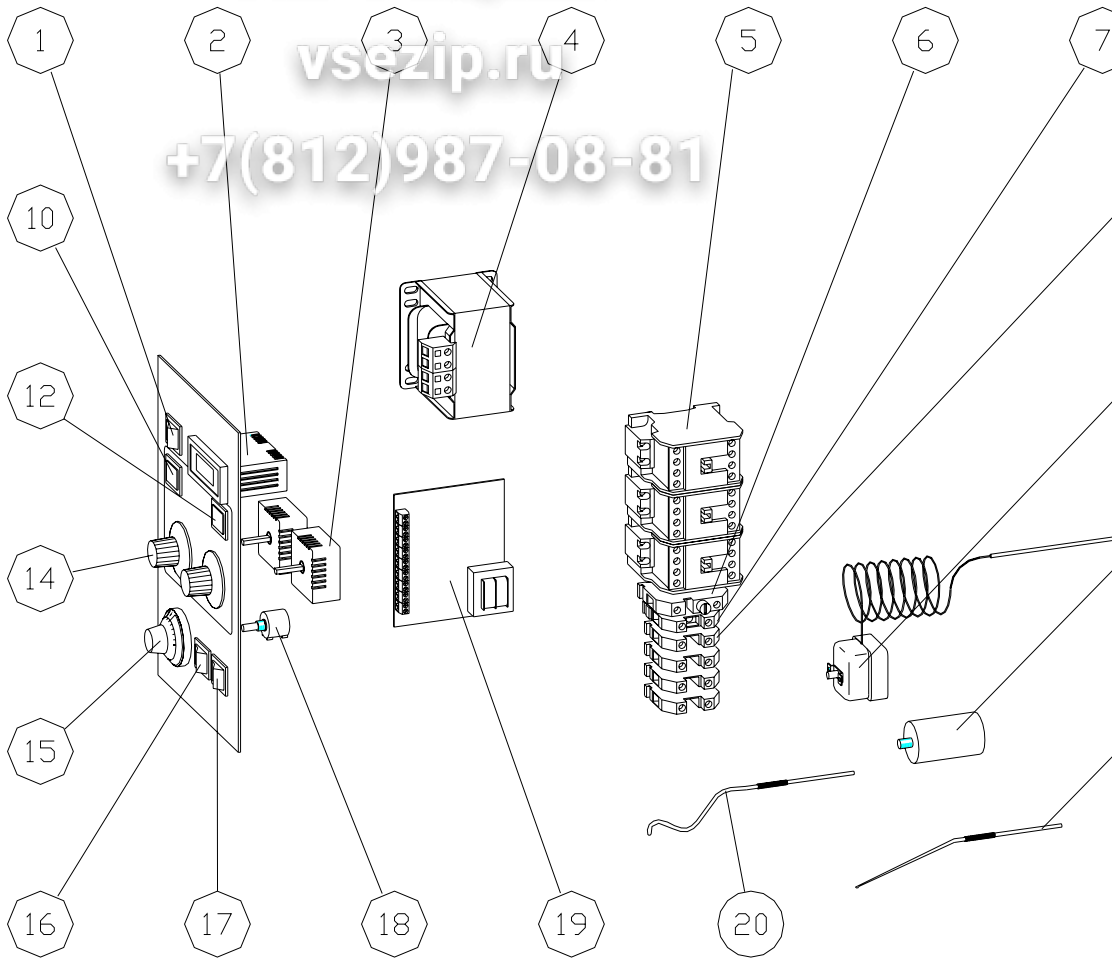


Abb. 10-7 Explosivdarstellung der elektrischen Bestandteile Elektromechanische version

**EXPLOSIVDARSTELLUNG DER ELEKTRISCHEN  
BESTANDTEILE – ELEKTRONISCHE VERSION**

<b>Nr</b>	<b>BEZEICHNUNG</b>	<b>KODE Synthesis 08/50V Power</b>
<b>1</b>	tastatur	ELET0165
<b>2</b>	Displaykarte	ELET0155
<b>3</b>	Thermoelement PT1000	TERM0019
<b>4</b>	Klemme 10mmq	ELET0053
<b>5</b>	Vierpol. Betätigungsschalter	ELET0002
<b>6</b>	kondensator	ELET0034
<b>7</b>	Sicherheitswärmeregler 500°	TERM0005
<b>8</b>	Bedienungselektronik	ELET0212
<b>9</b>	transformator	ELET0156
<b>10</b>	Motorkontrollkarte (elektronische version)	ELET0213
<b>11</b>	Thermoelement PT1000	TERM0019

Зип Ощепит

vsezip.ru

+7(812)987-08-81

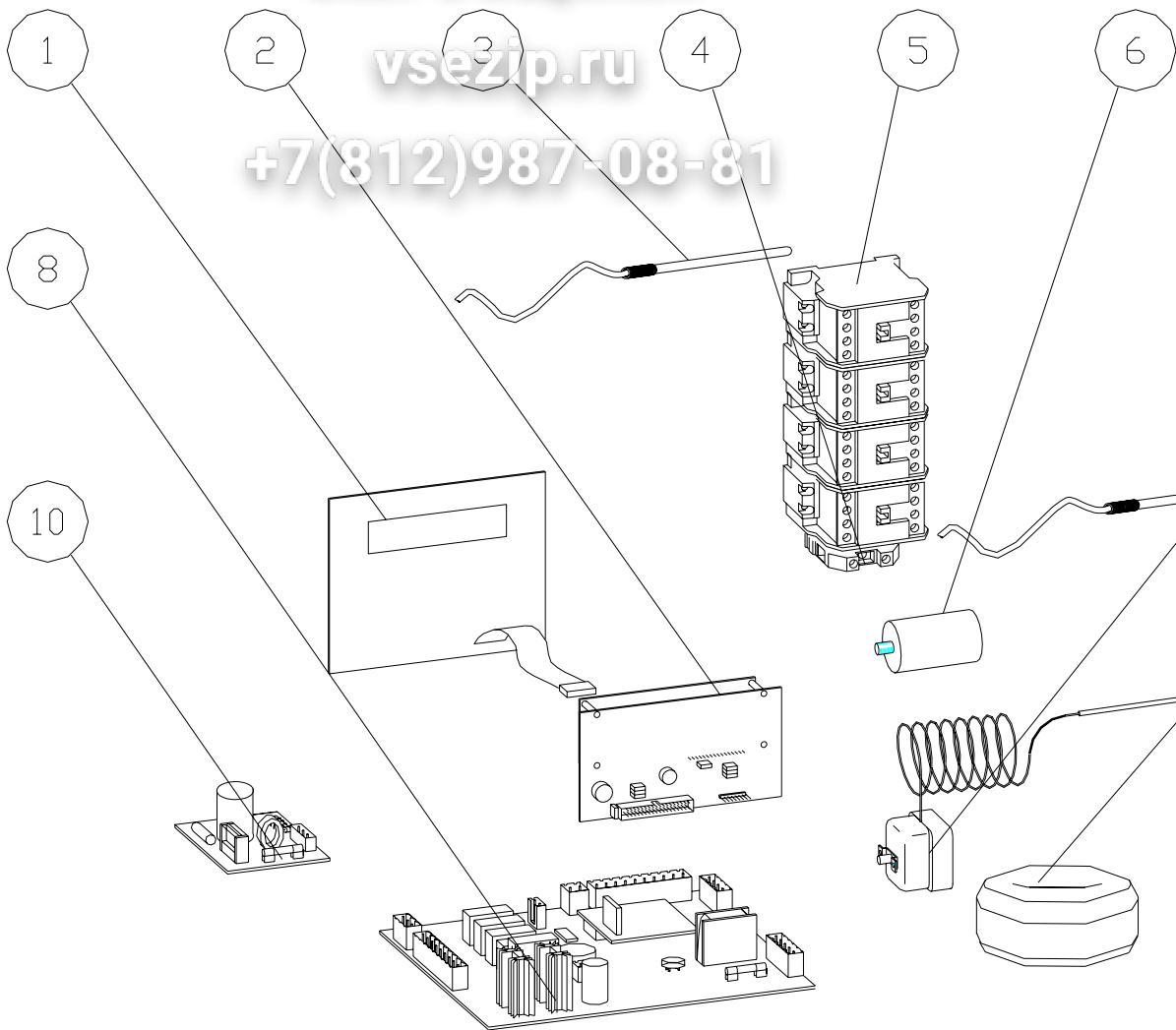


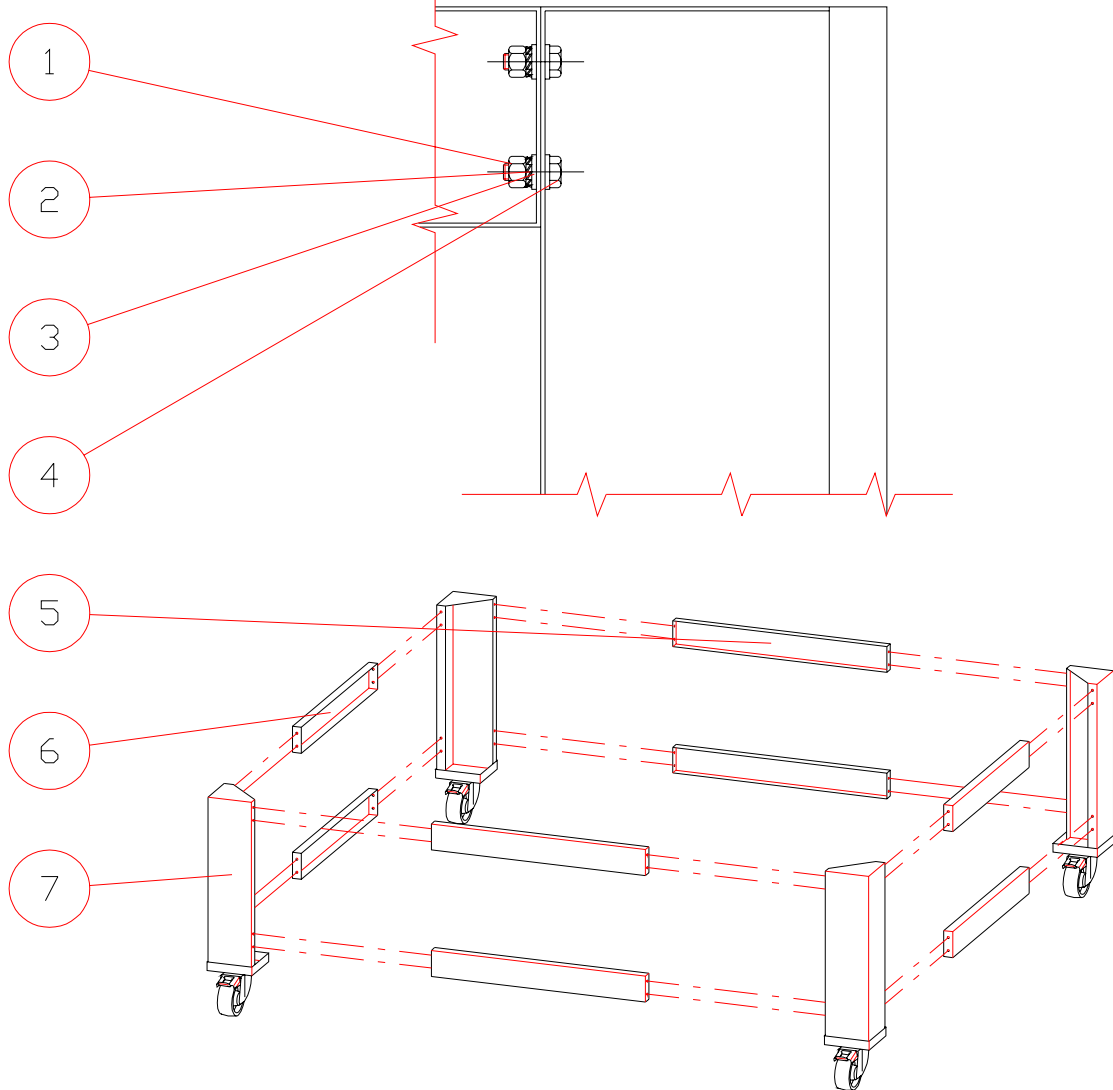
Abb. 10-8 Explosivdarstellung der elektrischen Bestandteile Elektronische version



Abb. 10-9 Montage-Schema - Untergestell

vsezip.ru

+7(812)987-08-81



Nr	BEZEICHNUNG	KODE	Q.T A
1	MUTTER M6 8G	DIN 6915	32
2	ZAHNSCHEIBE Ø 6,4	DIN 6798	32
3	SCHEIBE Ø 6,4		64
4	SCHRAUBE TE M6x18 8,8	DIN 933	32
5	QUERTRÄGER		4
6	QUERTRÄGER		4
7	STÄNDER		4