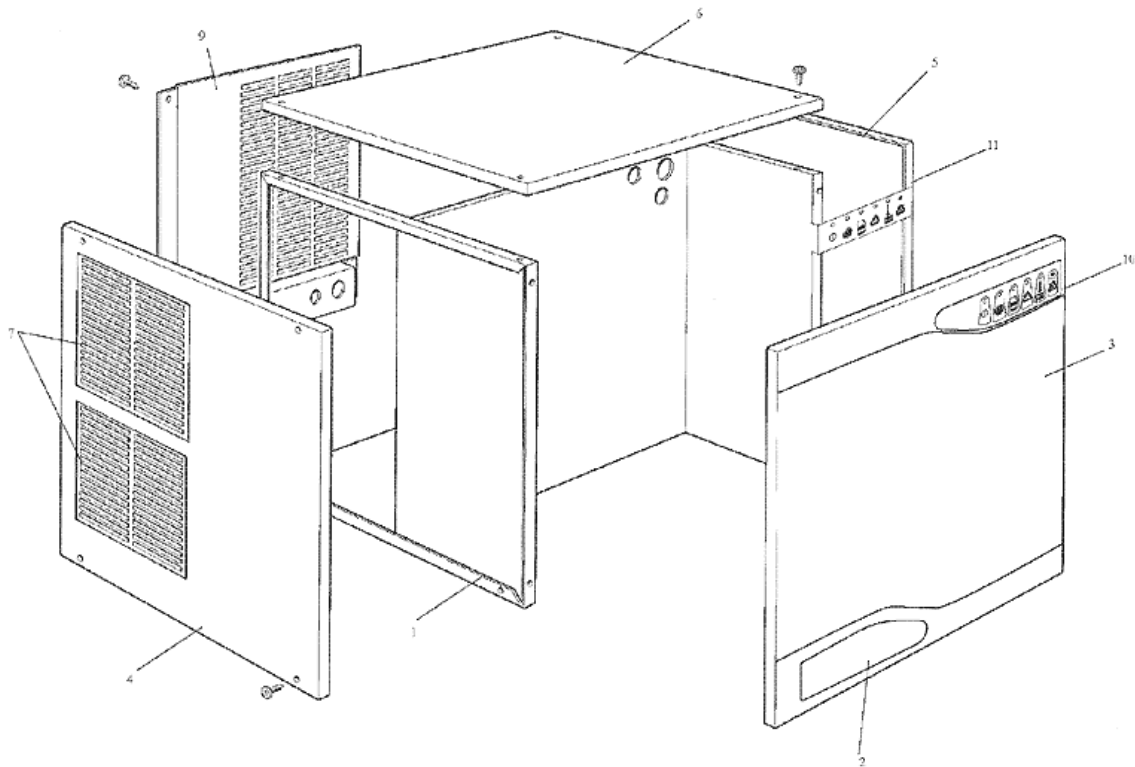


+7(812)987-08-81

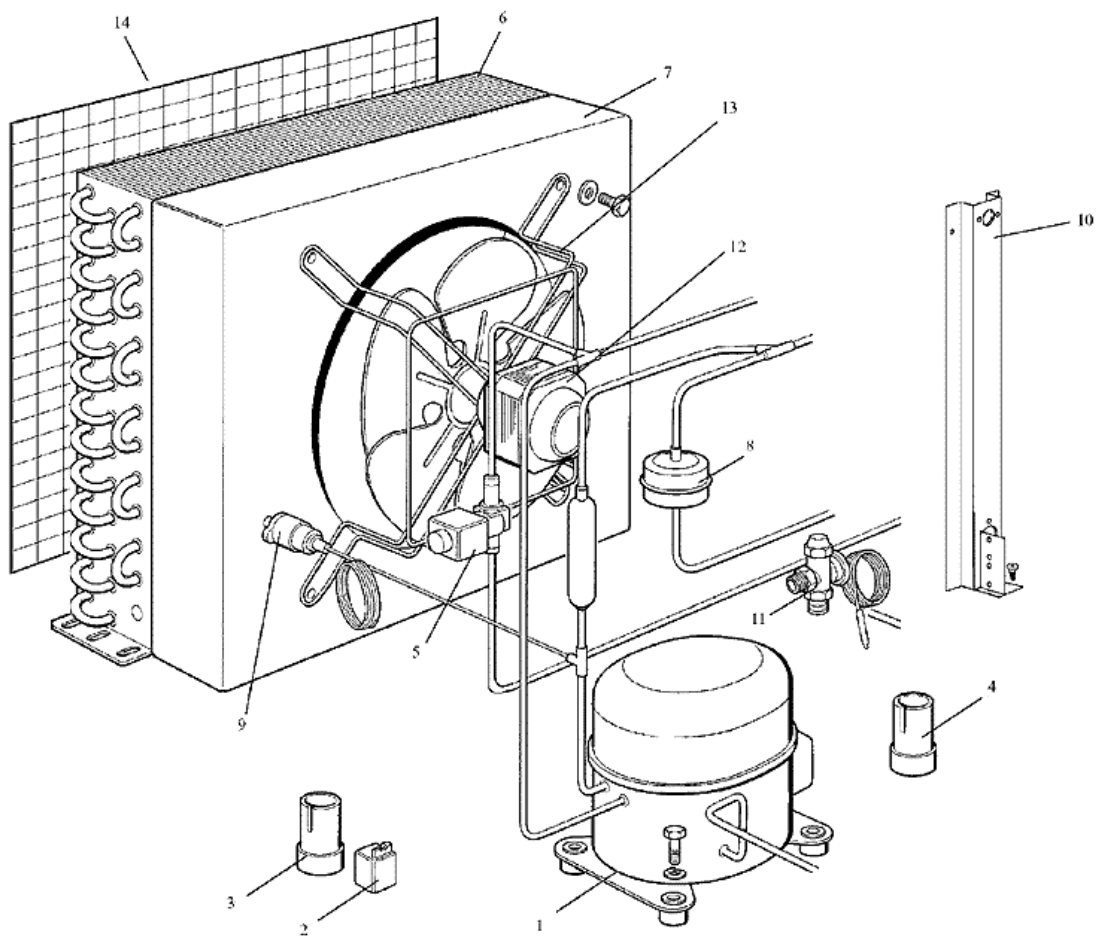
- 1 - AUSSENWANDE
- 2 - GEFRIERSYSTEM LUFTGEKÜHLT
- 3 - GEFRIERSYSTEM WASSERGEKÜHLT
- 4 - VERDAMPFER
- 5 - ELEKTRONISCHE PLATINE UND TEMPERRATURFUEHLERENHEIT

+7(812)987-08-81

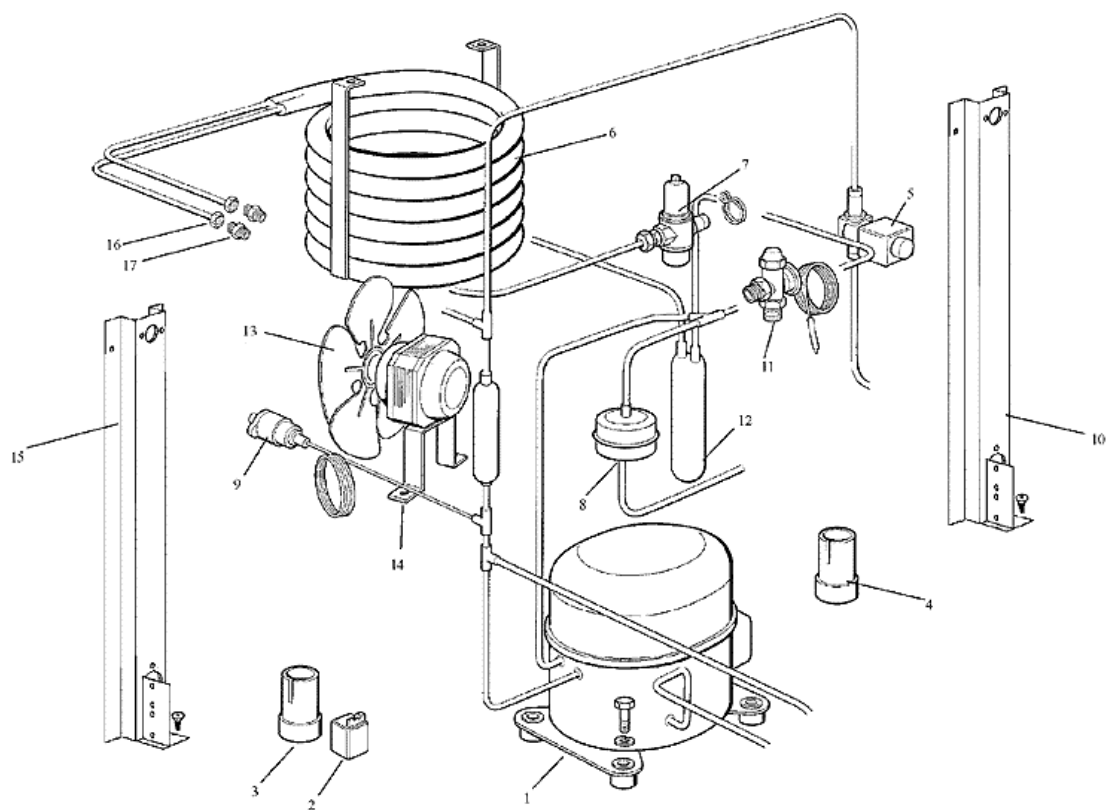


POSITION	CODE	BEZEICHNUNG
0001	CM 81453950	EDELSTAHL-CHASSIS RAHMEN
0002	CM 19262869	MV 800 LABEL
0003	CM 81453974	VORDERWAND
0004	CM 25330849	LINKE AUSSENWAND
0005	CM 25330848	RECHTSWAND
0006	CM 81453600	ABDECKHAUBE
0007	CM 28295030	PLASTIKGRILL
0009	CM 25550849	RUECKWAND - LUFT
0009	CM 25550855	RUECKWAND - WASSER
0010	CM 19262733	AUFKLEBER, LED
0011	CM 81453613	LED TRAEGER EINHEIT

+7(812)987-08-81

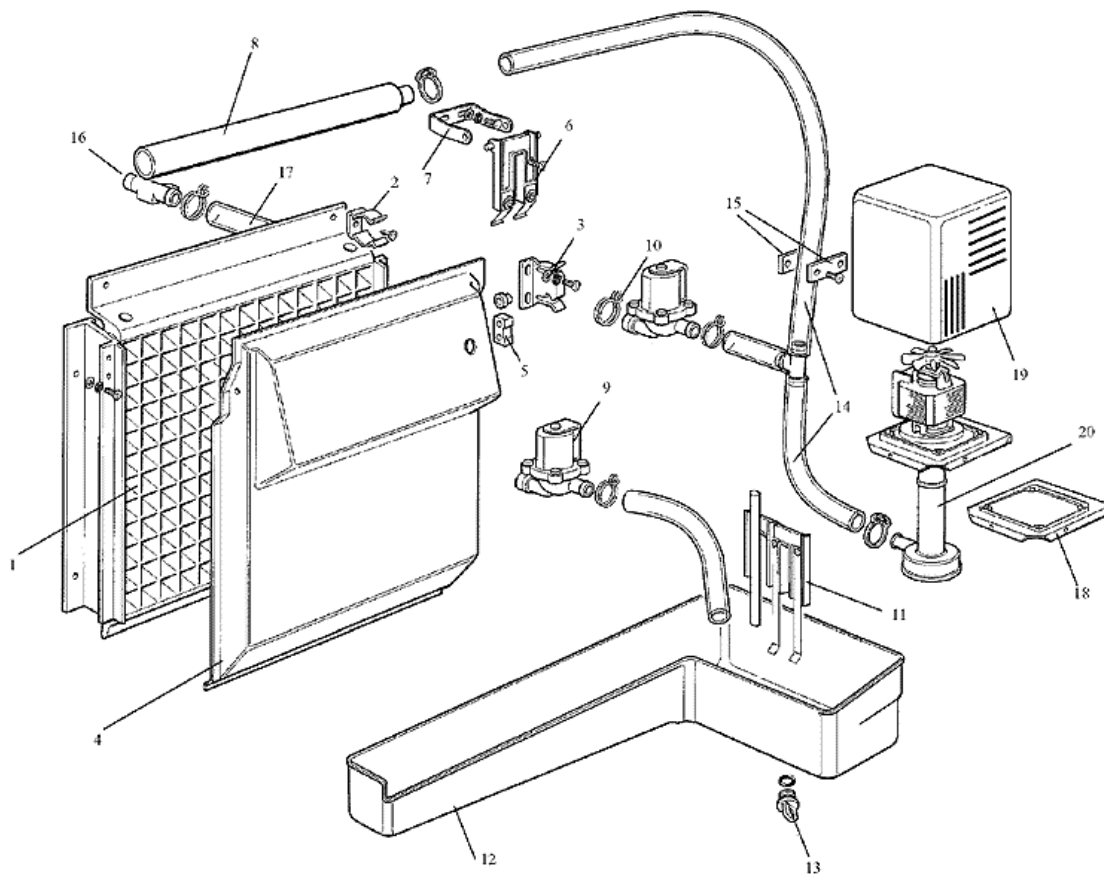


POSITION	CODE	BEZEICHNUNG
0001	630144 00	KURBEL WANNENHEIZUN
0001	CM 19165604	KOMPRESSOR - 400/50/3
0001	CM 19166036	KOMPRESSOR - 230/60/1
0001	CM 19166037	KOMPRESSOR - 230/50/1
0002	CM 19621703	RELAIS - 230/50
0002	CM 19621762	RELAY FOR COMP.CS18K6E
0003	CM 19180600	RUN CAPACITOR
0003	CM 19180605	START KONDENSATOR - 230/60
0003	CM 19180606	BETRIEB KONDENSATOR - 230/60
0003	CM 19180608	START KONDENSATOR - 230/50
0004	0	NOT PRESENT
0005	CM 19863034	HEISSGASVENTIL - 230/50-60
0006	CM 19177051	KONDENSATOR
0007	CM 25168807	KONDENSATOR GEHÄUSE
0008	CM 19300355	FILTER
0009	CM 25474402	SICHERHEITPRESSOSTAT
0010	CM 25725567	PLATTE
0011	CM 25410055	EXPANSIONSVENTILISOLIEURUNG
0011	CM 81453986	EXPANSIONSVENTIL
0012	CM 18562524	LUFTER MOTOR - 230/50-60
0013	CM 18740032	FLUEGEL
0013	CM 25726513	LUFTER MOTOR TRAEGER
0014	CM 25339009	TROCKNER

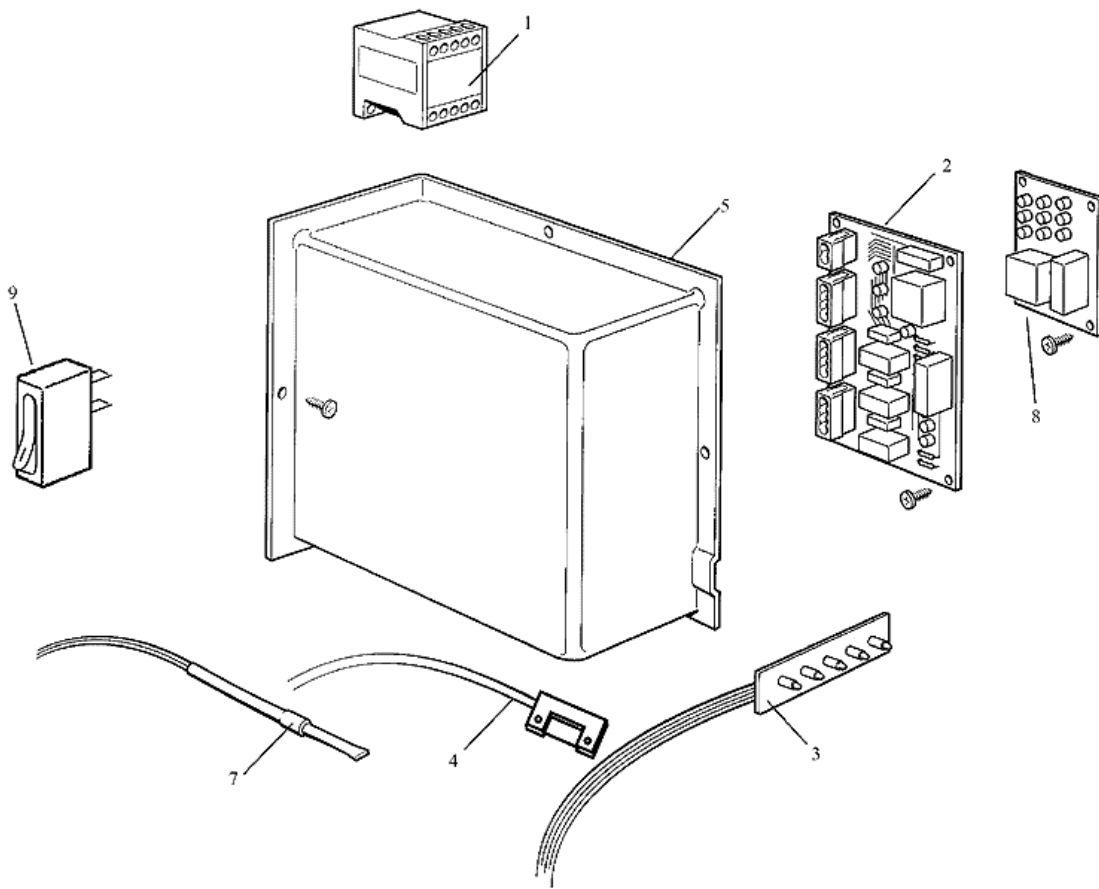


(71512)987-08-81

POSITION	CODE	BEZEICHNUNG
0001	630144 00	KURBEL WANNENHEIZUN
0001	CM 19165604	KOMPRESSOR - 400/50/3
0001	CM 19166036	KOMPRESSOR - 230/60/1
0001	CM 19166037	KOMPRESSOR - 230/50/1
0002	CM 19621703	RELAIS - 230/50
0002	CM 19621762	RELAY FOR COMP.CS18K6E
0003	CM 19180600	RUN CAPACITOR
0003	CM 19180605	START KONDENSATOR - 230/60
0003	CM 19180606	BETRIEB KONDENSATOR - 230/60
0003	CM 19180608	START KONDENSATOR - 230/50
0004	0	NOT PRESENT
0005	CM 19863034	HEISSGASVENTIL - 230/50-60
0006	CM 19177518	KONDENSATOR
0007	CM 19865611	WASSERREGLER VENTIL
0008	CM 19300355	FILTER
0009	CM 25474402	SICHERHEITPRESSOSTAT
0010	CM 25725567	PLATTE
0011	CM 25410055	EXPANSIONSVENTILISOLIEURUNG
0011	CM 81453986	EXPANSIONSVENTIL
0012	CM 81453816	SAMMLER
0015	CM 25725569	PLATTE
0016	CM 25631047	WASSERBEFESTIGUNG
0017	CM 25631045	STUECK



POSITION	CODE	BEZEICHNUNG
0001	CM 81453966	VERDAMPFEREINHEIT
0001	CM 81453967	VERDAMPFEREINHEIT - MINIWURFEL
0002	CM 25474608	UNKLAMMERN
0003	CM 25726473	LENKWAND KLAMMERN
0004	CM 81453970	WORDERLENKWAND
0005	CM 19355007	MAGNET
0006	CM 81453434	EISGROSSENßFÜHLER
0007	CM 25725450	EISMEßFÜHLER KLAMMERN
0008	CM 81453575	WASSERVERSORGUNGSROHR
0009	650105 54	WASSEREINLAUFVENTIL - 230/50 - 60
0010	CM 19865525	WASSERVENTIL
0011	CM 81453796	SENSOR, WATER LEVEL
0012	CM 25820125	WASSERBECKEN
0013	CM 25730503	ABFLUSSPROPFEN
0013	CM 41020448	DICHTUNG
0014	CM 81453962	ROHR
0015	CM 81453015	WASSERFLUSS REGLER
0016	CM 25690807	WASSERABFLUSS STÜCK
0017	CM 25791643	SCHLAUCH
0018	CM 25725531	PUMPENTRAEGER
0019	CM 81453627	PUMPE ABDECKUNG
0020	620433 00	WASSER PUMPE - 230/50
0020	620433 01	WASSER PUMPE - 230/60



POSITION	CODE	BEZEICHNUNG
0001	CM 33730712	SCHALTSCHÜTZ
0002	CM 33580150	GEDRUCKTESCHALTUNG
0002	CM 81453574	STIFT 2 KONTAKTE
0002	CM 81453826	STIFT 4 KONTAKTE
0002	CM 81453827	STIFT 5 KONTAKTE
0002	CM 81453828	STIFT 3 KONTAKTE
0003	CM 33580151	MONITOR PANEL
0004	CM 33210018	MAGNETISCHES KONTAKT
0005	CM 25161143	ANSCHLUSSKASTEN GEHAUSE
0007	CM 33580101	KONDENSER FÜHLER
0008	CM 33580173	ANLASS-VERSPAETUNGSPLATINE
0009	CM 33400046	DRUCKSCHALTER