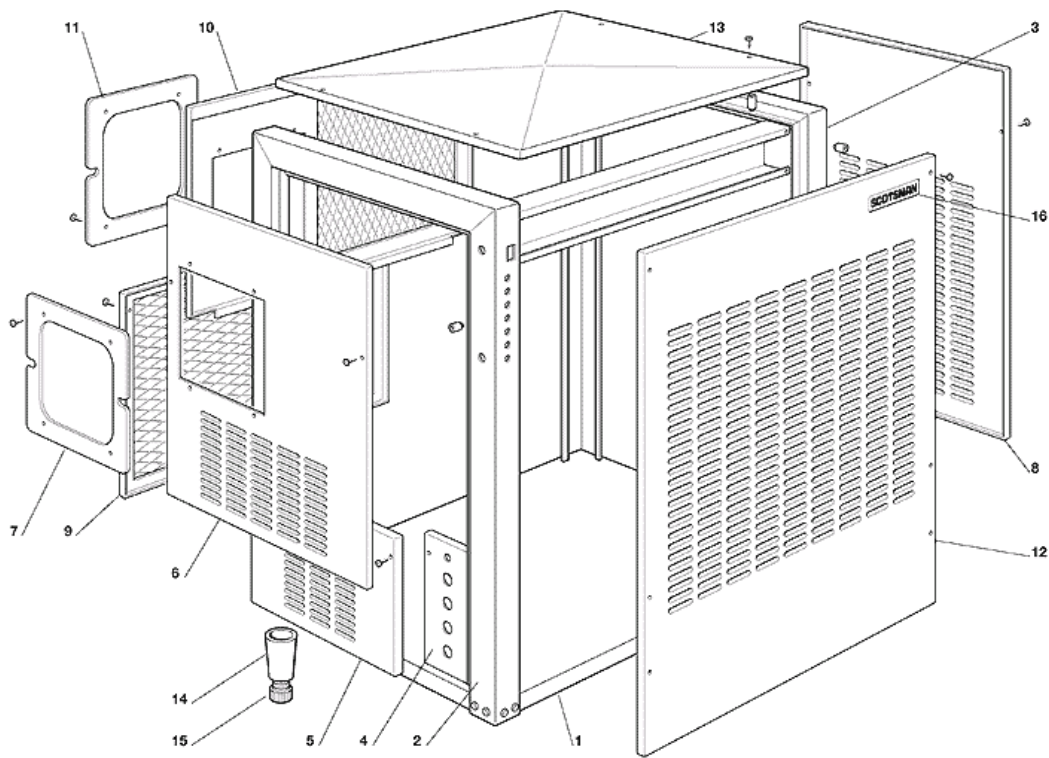
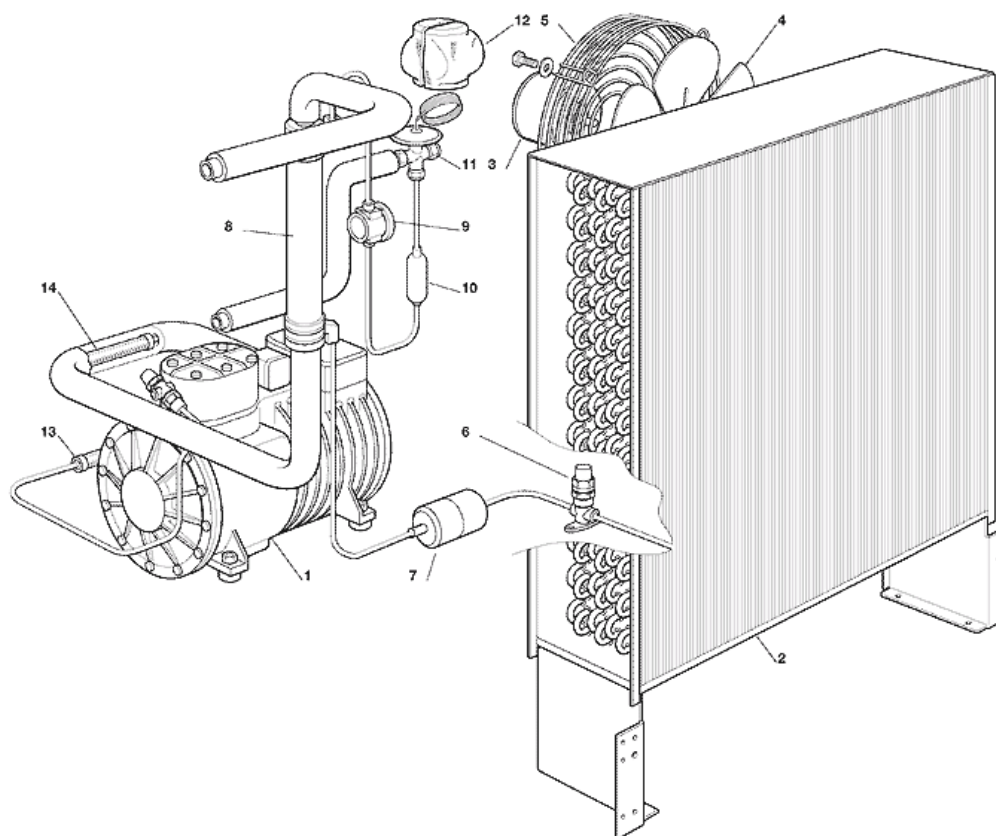


+7(812)987-08-81

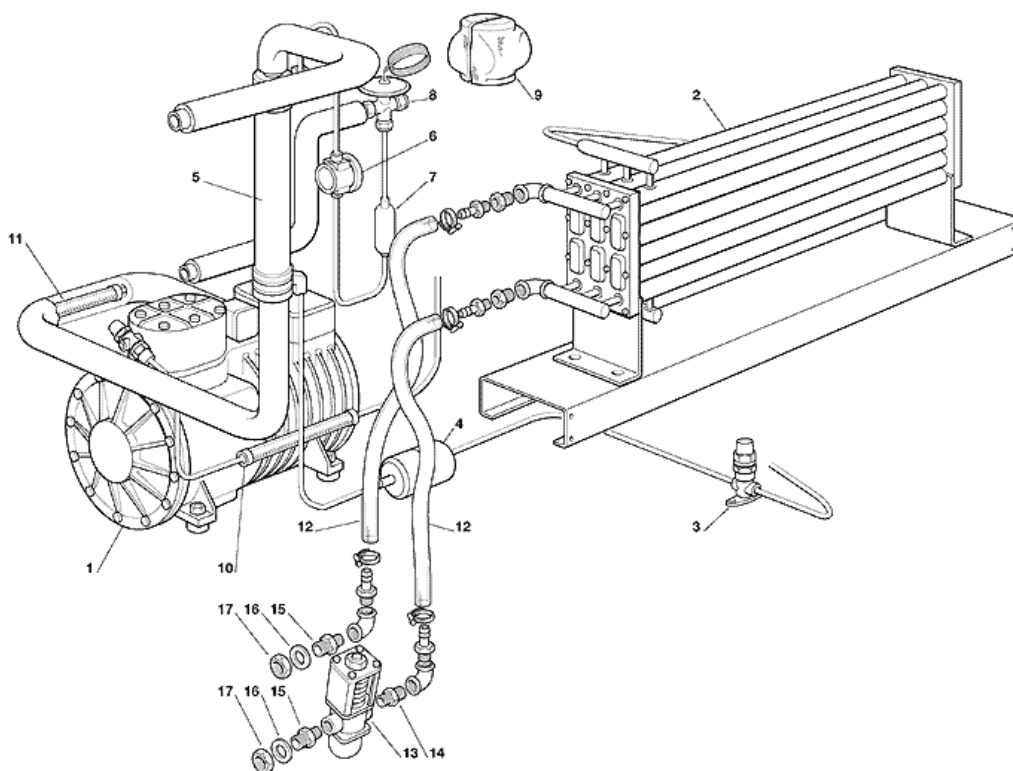
- 1 - MACHINEN GEHAUSE
- 2 - GEFRIERSYSTEM LUFTGEKÜHLT
- 3 - GEFRIERSYSTEM WASSERGEKÜHLT
- 4 - WASSERKREISLAUFT bis s.n.03746
- 5 - WASSERKREISLAUFT von s.n.03747
- 6 - GETRIEBEZYLINDER UND GETRIEBEMOTOR - bis s.n. 3775
- 7 - GETRIEBEZYLINDER UND GETRIEBEMOTOR - von s.n. 3776
- 8 - ELEKTRISCHER KASTEN



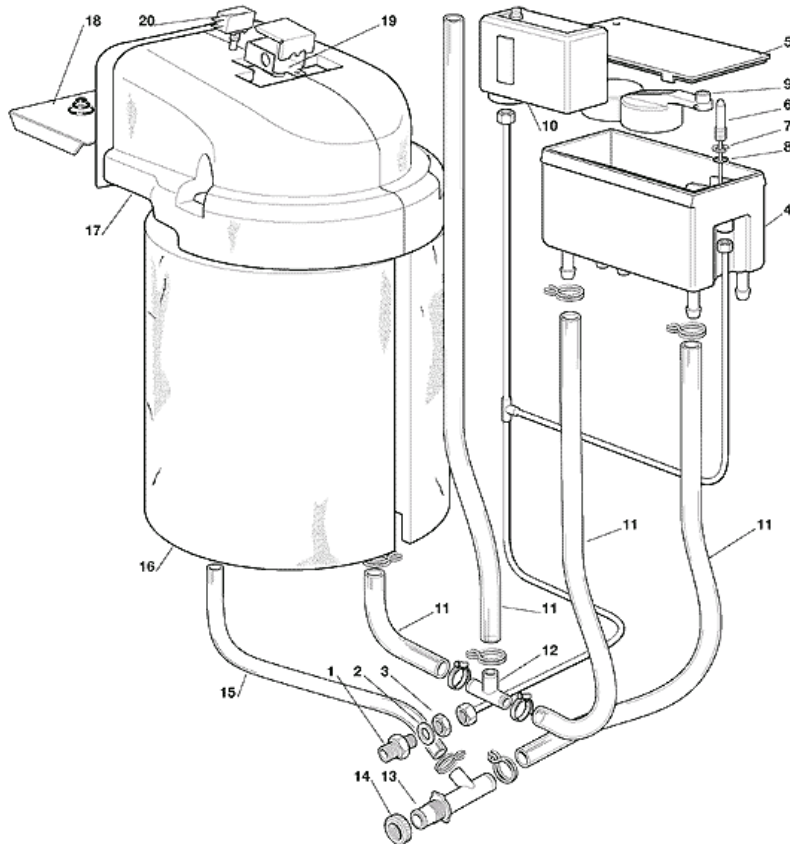
POSITION	CODE	BEZEICHNUNG
0001	781375 04	CHASSIS RAHMENGEHÄUSE
0002	781346 08	METALLTRÄGER
0003	781347 06	METALLTRÄGER
0004	701958 04	TRÄGER
0005	701975 06	LINKE UNTERWAND
0006	721634 01	LINKE OBERWAND
0007	660504 00	PLASTIKDECKEL
0008	701976 06	EDELSTHAL RECHTSWAND
0009	781374 11	UNTERE RÜCKWAND
0010	781374 14	OBERE RÜCKWAND
0011	660504 01	RAHMEN
0012	702212 02	VORDERWAND
0013	702081 02	ABDECKHAUBE
0014	751001 00	FUSS
0015	400061 00	NIVELLIERUNGSHUELSE
0016	660614 00	SCOTSMAN ZEICHEN



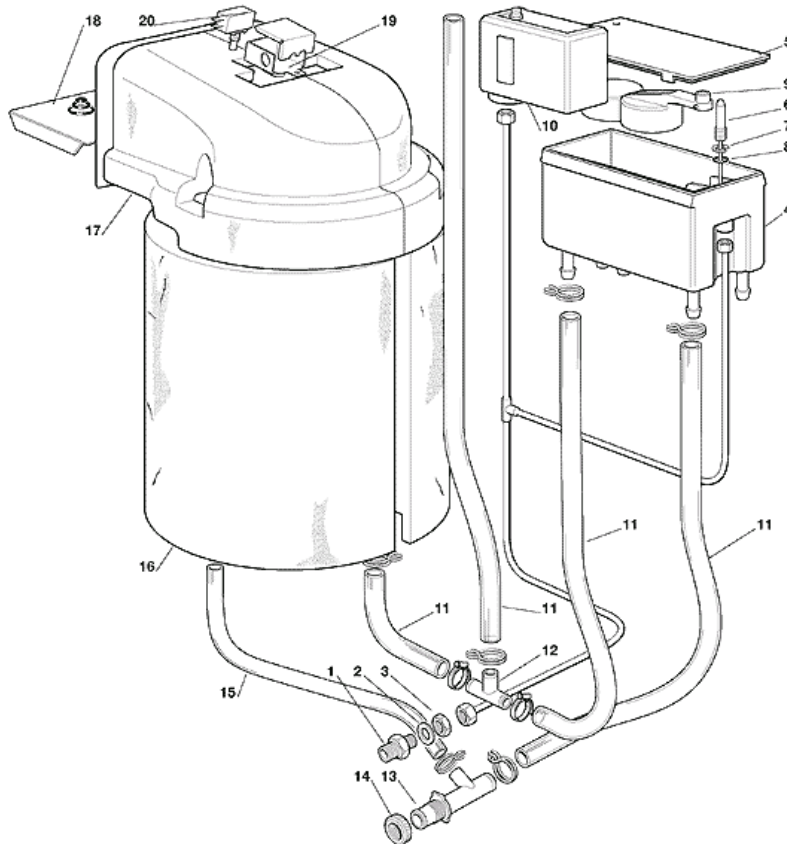
POSITION	CODE	BEZEICHNUNG
0001	670091 10	KOMPRESSOR - 400/50/3
0002	620381 00	LUFTGEKÜHLTE KONDENSATOR
0003	620273 02	LUFTER MOTOR
0004	620274 01	FLUEGEL
0005	620338 01	SCHUTZKORB
0006	620372 02	VENTILKALTEMITTEL
0007	670024 01	TROCKNER
0008	620317 01	WARMETAUSCHER
0009	620324 06	SCHAUGLASS
0010	630117 00	MECHANISCH FILTERN
0011	620427 57	EXPANSION VENTIL
0012	650740 00	ISOLIERUNG
0013	650313 01	VIBRATIONSABSORBER
0014	650313 02	VIBRATIONSABSORBER



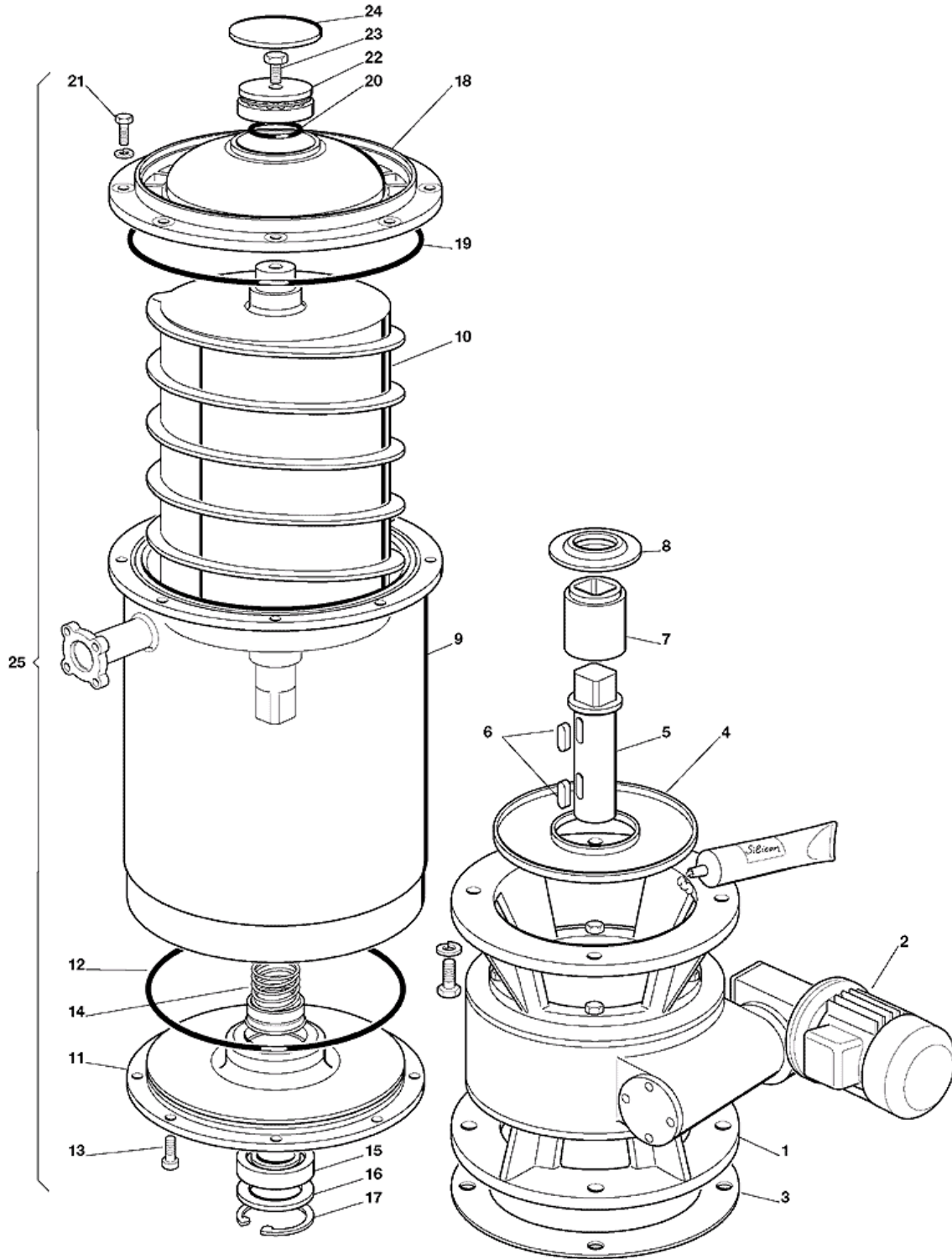
POSITION	CODE	BEZEICHNUNG
0001	670091 10	KOMPRESSOR - 400/50/3
0002	620457 00	WASSER KONDENSATOR
0003	620372 02	VENTILKALTEMITTEL
0004	670024 01	TROCKNER
0005	620317 01	WARMETAUSCHER
0006	620324 06	SCHAUGLASS
0007	630117 00	MECHANISCH FILTERN
0008	620427 57	EXPANSION VENTIL
0009	650740 00	ISOLIERUNG
0010	650313 01	VIBRATIONSABSORBER
0011	650313 02	VIBRATIONSABSORBER
0012	281900 02	PLASTIK ROHR-PRO METER
0013	620111 01	WASSERREGLERVENTIL
0014	650423 04	SCHLAUCH
0015	733204 01	SCHLAUCH
0016	400052 00	SCHEIBE
0017	400053 00	MUTTER



POSITION	CODE	BEZEICHNUNG
0001	733205 00	WASSEREINLAUFSTUECK
0002	400031 00	SCHEIBE
0003	400030 01	MUTTER
0004	793126 14R	BECKEN/SCHWIMMERVERTILEINHEIT
0005	783160 00	BECKENABDECKUNG
0006	723107 01	VENTILSDUESE
0007	460038 02	RING
0008	640100 00	O RING
0009	660585 01	SCHWIMMER
0010	620241 00	WASSERDRUCKSCHALTER
0011	281830 00	WASSER ABFLUSSROHR
0012	610053 03	T STÜCK
0013	660224 00	T STÜCK
0014	660535 00	PLASTICK RING MUTTER
0015	610159 04	PLASTIK ROHR
0016	650736 00	ISOLIERUNG
0017	794266 02R	AUSWURFSCHNAUZE
0018	721481 00	DRUCKPLATTE
0019	724100 03	KASTER
0020	12001018 01	SCHALTER



POSITION	CODE	BEZEICHNUNG
0001	733205 00	WASSEREINLAUFSTUECK
0002	400031 00	SCHEIBE
0003	400030 01	MUTTER
0004	793126 14R	BECKEN/SCHWIMMERVERTILEINHEIT
0005	783160 00	BECKENABDECKUNG
0006	723107 01	VENTILSDUESE
0007	460038 02	RING
0008	640100 00	O RING
0009	660585 01	SCHWIMMER
0010	620241 00	WASSERDRUCKSCHALTER
0011	281830 00	WASSER ABFLUSSROHR
0012	610053 03	T STÜCK
0013	660224 00	T STÜCK
0014	660535 00	PLASTICK RING MUTTER
0015	610159 04	PLASTIK ROHR
0016	650736 00	ISOLIERUNG
0017	060606 00	PLASTIKEISWURFSCHUTTE
0018	724370 00	DRUCKPLATTE
0019	724100 03	KASTER
0020	12001018 01	SCHALTER



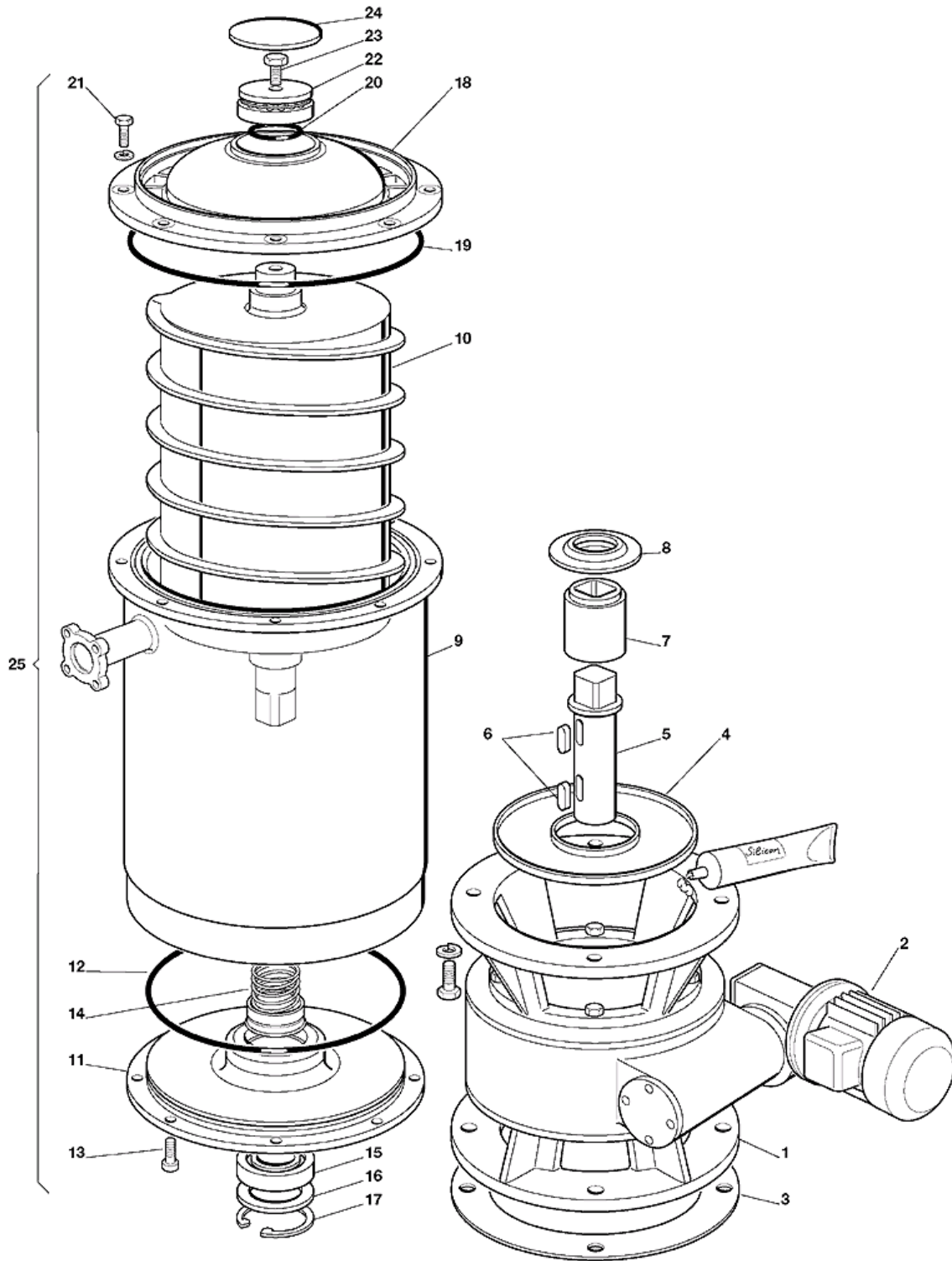


6 - GETRIEBEZYLINDER UND GETRIEBEMOTOR - bis s.n. 3775

Зип Общепит

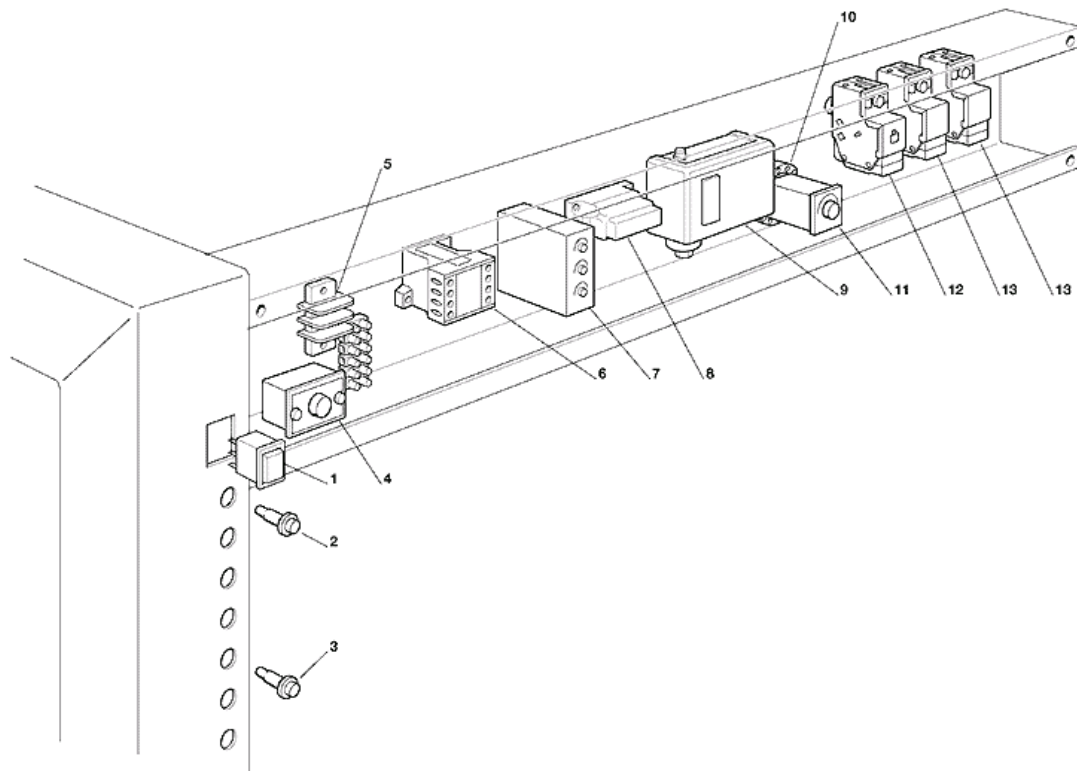
vsezip.ru

POSITION	CODE	BEZEICHNUNG
0001	620408 00	GETRIEBEMOTOR-EINHEIT
0002	620409 00	MOTOREINHEIT
0003	650584 00	ABS DICHTUNG
0004	660495 00	TROPFSCHALE
0005	704255 01	AUSGANGSWELLE
0006	460043 00	KEIL
0007	650543 00	KUPPLUNG
0008	640108 00	KONDENSATORGEHÄUSE
0009	650672 02	GEFRIERZYLINDER
0010	784352 05	SCHNECKE
0011	743144 00	UNTERESLAGERGEHAUSE
0012	640041 24	O RING
0013	420285 03	SCHRAUBE
0014	650525 00	WASSERDICHTUNGEINHEIT
0015	651062 00	UNTERESLAGER
0016	651010 00	SCHEIBE
0017	460044 00	RING
0018	743140 03	EISBRECHER
0019	640041 14	O RING
0020	640041 16	O RING
0021	420002 21	SCHRAUBE
0022	651062 01	OBERESLAGER
0023	420002 18	SCHRAUBE
0024	660492 01	KUGELHAUBE
0025	794293 00R	GEFRIERZYLINDER-EINHEIT



POSITION	CODE	BEZEICHNUNG
0001	060615 01	GETRIEBEMOTOR-EINHEIT
0002	620480 01	MOTOREINHEIT
0003	650584 00	ABS DICHTUNG
0004	660764 00	TROPFSCHALE
0005	704255 01	AUSGANGSWELLE
0006	460043 00	KEIL
0007	650543 00	KUPPLUNG
0008	640108 00	KONDENSATORGEHÄUSE
0009	650672 02	GEFRIERZYLINDER
0010	784352 05	SCHNECKE
0011	743144 00	UNTERESLAGERGEHAUSE
0012	640041 24	O RING
0013	420285 03	SCHRAUBE
0014	650525 00	WASSERDICHTUNGEINHEIT
0015	651062 00	UNTERESLAGER
0016	651010 00	SCHEIBE
0017	460044 00	RING
0018	743140 03	EISBRECHER
0019	640041 14	O RING
0020	640041 16	O RING
0021	420002 21	SCHRAUBE
0022	651062 01	OBERESLAGER
0023	420002 18	SCHRAUBE
0024	660492 01	KUGELHAUBE
0025	794293 00R	GEFRIERZYLINDEREINHEIT

+7(812)987-08-81



POSITION	CODE	BEZEICHNUNG
0001	630113 00	LEUCHTENDER SCHALTER
0002	630091 13	ORANGEGELBE SIGNALLAMPE
0003	630091 14	ROTSIGNALLAMPE
0004	620263 03	BEHÄLTER THERMOSTAT
0005	630114 01	KLAMMERNSPATTE
0006	630124 17	MAGNETSCHALTER
0007	620391 01	AMPEROMETISCHER RELAIS
0008	620333 01	RELAIS
0009	620241 00	WASSERDRUCKSCHALTER
0010	620445 01	TIMER TRAEGER
0011	620445 00	SICHERUNGZEITUHT
0012	620231 01	PRESSOSTAT
0013	620075 02	LUFTERREGLER