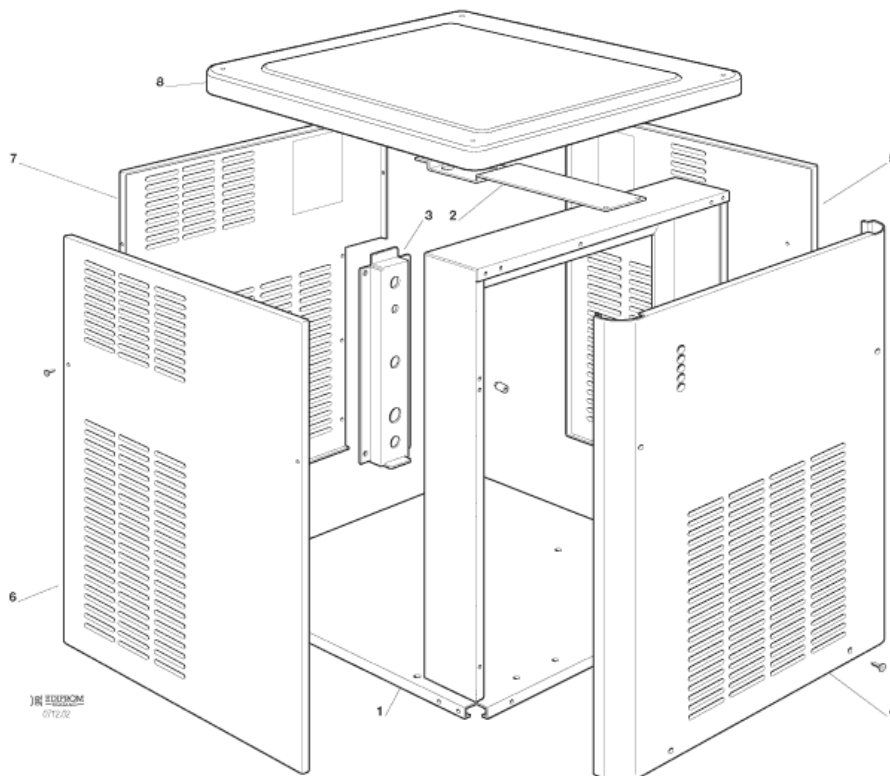


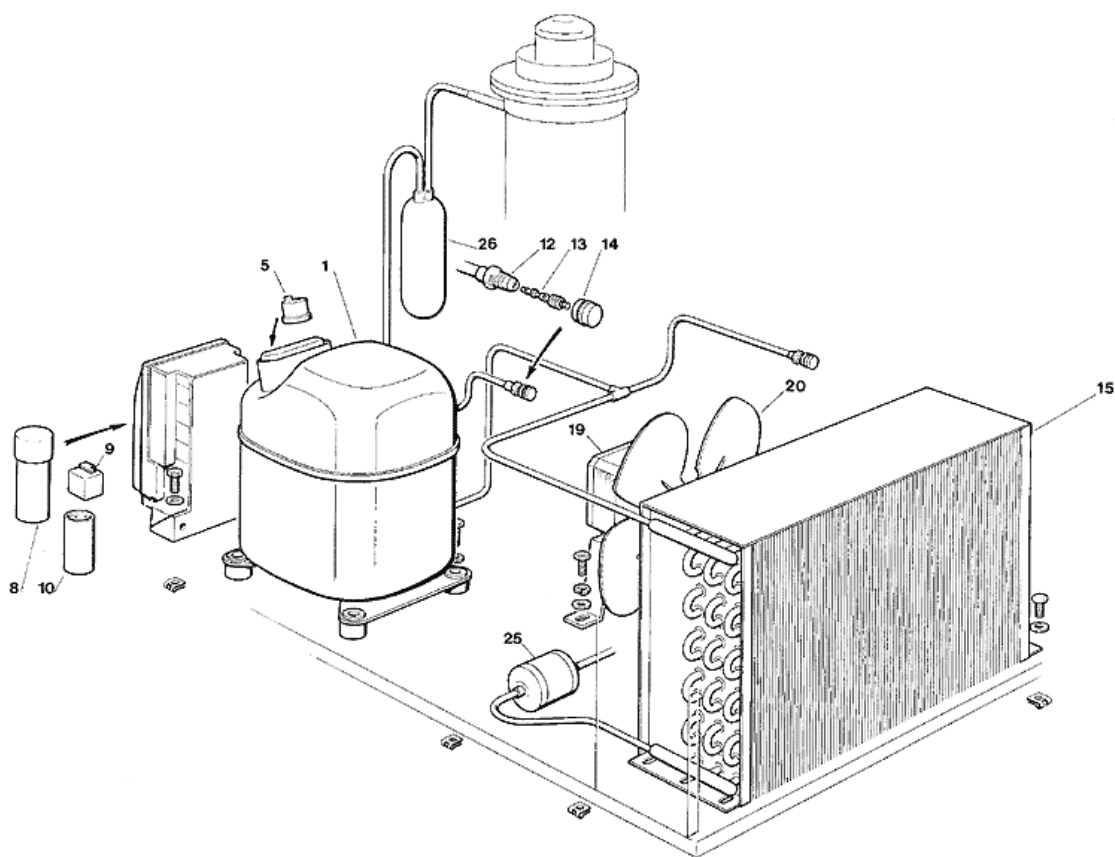
+7(812)987-08-81

- 1 - MACHINENGEHAUSE
- 2 - GEFRIERSYSTEM LUFTGEKÜHLT
- 3 - GEFRIERSYSTEM
- 4 - WASSERKREISLAUF UND ISOLIERUNGEN
- 5 - GEFRIERZYLINDER-GETRIEBEEINHEIT
- 6 - ELEKTRONISCHE KARTE UND TEMPERRATURFUEHLERENHEIT

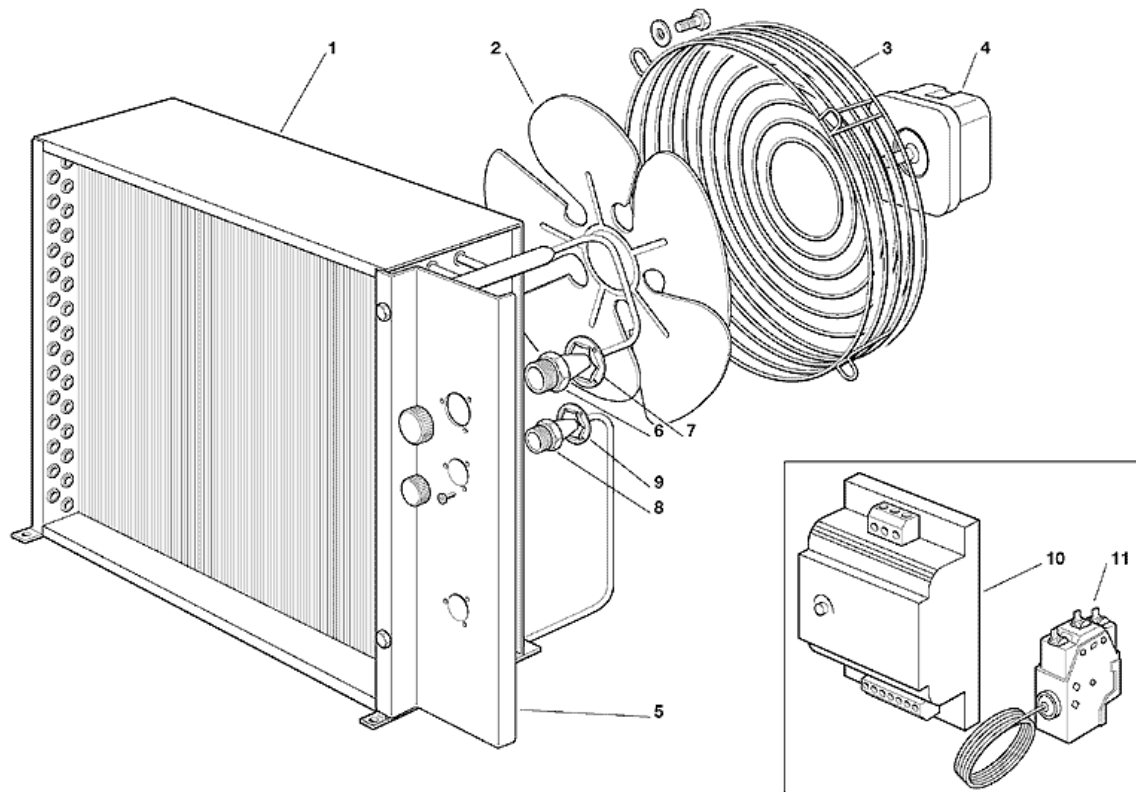


| POSITION | CODE | BEZEICHNUNG |
|----------|-----------|-------------------------|
| 0001 | 781470 00 | CHASSISRAHMEN EDELSTAHL |
| 0001 | 781472 01 | CHASSIS VORDERWAND |
| 0002 | 781463 00 | HALTEWINKEL |
| 0003 | 702315 00 | HALTER FÜR RÜCKWAND |
| 0004 | 650624 04 | ETIKETT |
| 0004 | 650850 00 | SCOTSMAN ZEICHEN |
| 0004 | 650905 12 | ETIKETT - MF 56 |
| 0004 | 722270 00 | EDELSTAHL VORDERWAND |
| 0005 | 722271 00 | RECHTE WAND |
| 0006 | 722272 00 | LINKSWAND |
| 0007 | 722273 00 | REUCKWAND |
| 0008 | 660867 01 | ABDECKHAUBE |

+7(812)987-08-81

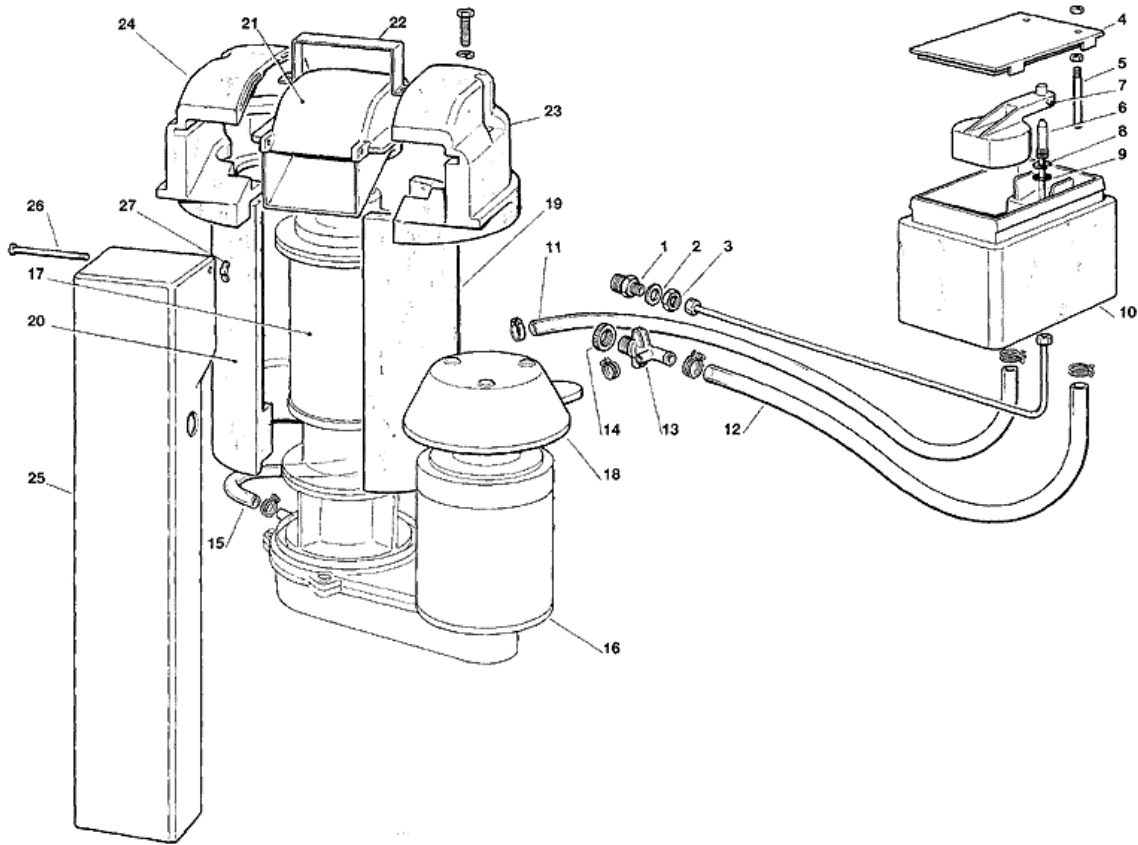


| POSITION | CODE | BEZEICHNUNG |
|----------|------------|---------------------------------|
| 0001 | 670099 05 | KOMPRESSOR - 230/50/1 |
| 0001 | 670099 06 | KOMPRESSOR - 400/50/3 |
| 0001 | 670099 13 | KOMPRESSOR - 230/60/1 |
| 0005 | 620058 57 | SCHUTZGERÄT - 230/50 |
| 0005 | 620058 58 | SCHUTZGERÄT - 400/50/3 |
| 0005 | 620058 85 | SCHUTZGERÄT - 230/60 |
| 0008 | 620167 54 | KONDENSATOR - 35 MFD/450V |
| 0009 | 620057 47 | RELAIS - 230/50 |
| 0009 | 620057 54 | RELAIS - 230/60 |
| 0010 | 620167 00 | STARTKONDENSATOR 88-108MFD/330V |
| 0012 | 650109 00 | VENTILGEHÄUSE |
| 0013 | 670012 00 | VENTILKOLBEN |
| 0014 | 650106 00 | VENTILKLAPPE |
| 0025 | 670006 01 | TROCKNER |
| 0026 | 784450 03R | SAMMLER UND SAUGLEITUNGEN |



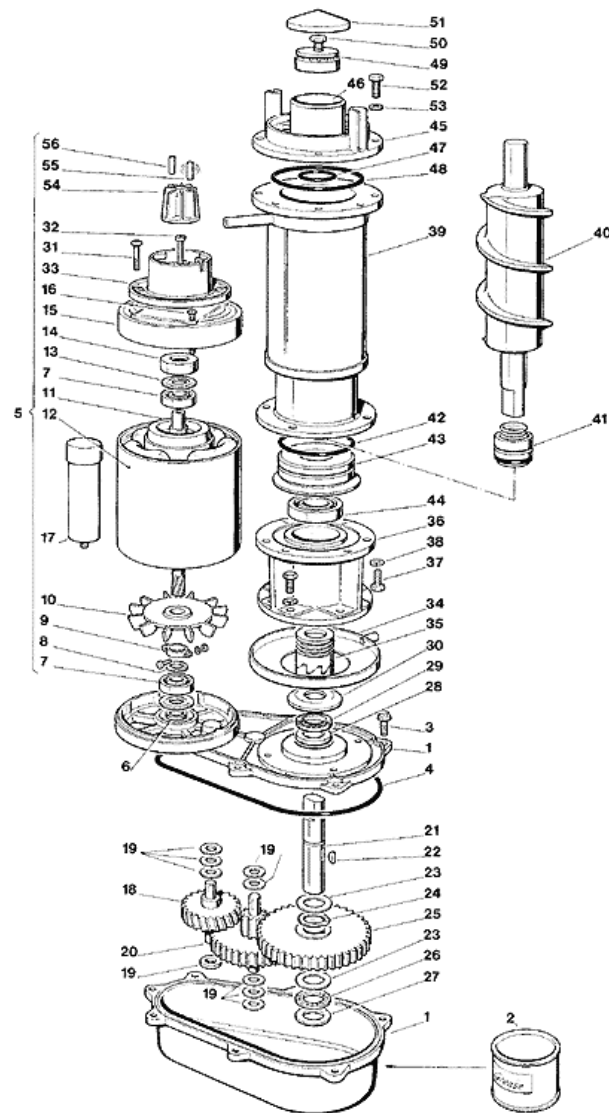
| POSITION | CODE | BEZEICHNUNG |
|----------|-----------|--|
| 0001 | 620418 00 | LUFT KONDENSATOR |
| 0002 | 001028 30 | LUEFTERMOTOR EINHEIT |
| 0003 | 001028 30 | LUEFTERMOTOR EINHEIT |
| 0004 | 001028 30 | LUEFTERMOTOR EINHEIT |
| 0006 | 650438 01 | VERBINDUNG - LIQUID |
| 0007 | 650441 00 | FLANSCH |
| 0008 | 650438 01 | VERBINDUNG - LIQUID |
| 0009 | 650441 00 | FLANSCH |
| 0010 | 620500 00 | VENTILATOR GESCHWINDIGKEIT - KONTROLLE |
| 0011 | 620231 01 | PRESSOSTAT |

+7(812)987-08-81

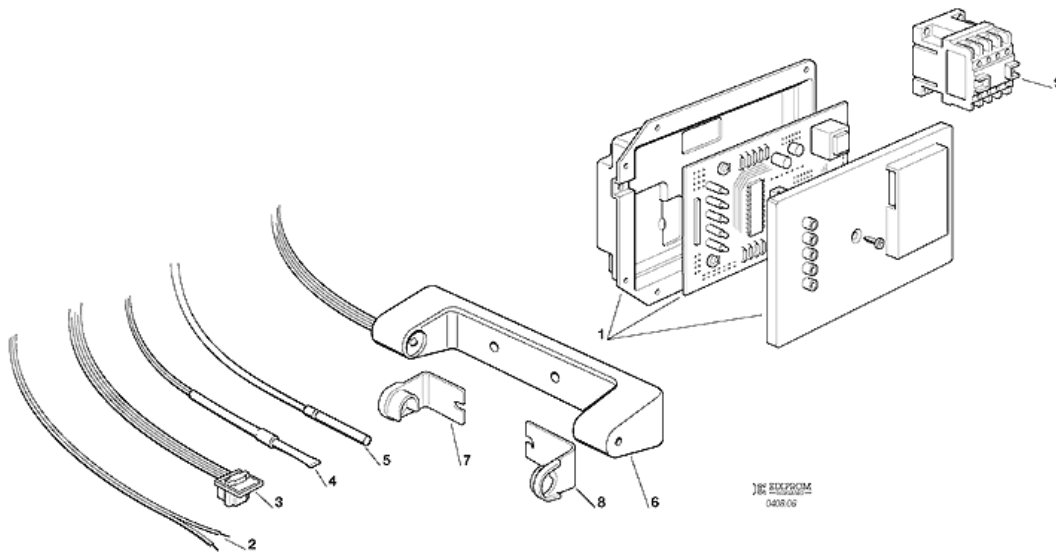


| POSITION | CODE | BEZEICHNUNG |
|----------|------------|------------------------------------|
| 0001 | 733205 00 | WASSEREINLAUFSTUECK |
| 0002 | 400031 00 | SCHEIBE |
| 0003 | 400030 01 | MUTTER |
| 0004 | 660363 00 | OECKEL |
| 0005 | 724215 06 | FÜHLERSTIFT-WASSERNIVEAU |
| 0006 | 783153 00R | WASSEREINLAUFSTÜCK |
| 0007 | 660585 00 | SCHWIMMER |
| 0008 | 460038 02 | RING |
| 0009 | 640100 00 | O RING |
| 0010 | 793126 01 | WASSERBECKEN |
| 0011 | 281822 00 | WASSER ABFLUSSROHR |
| 0012 | 281832 00 | PLASTIK ROHR - PRO METER |
| 0013 | 660224 00 | T STÜCK |
| 0014 | 660535 00 | PLASTICK RING MUTTER |
| 0015 | 610163 02 | PLASTIK ROHR |
| 0016 | 794215 08R | GETRIEBEMOTOR-EINHEIT - 230/50 -60 |
| 0017 | 794298 00R | GEFRIERZYLINDEREINHEIT |
| 0018 | 660553 00 | PLASTIK MOTORSCHUTZ |
| 0019 | 060551 06 | GEFRIERZYLINDERISOLIERUNG |
| 0020 | 060551 06 | GEFRIERZYLINDERISOLIERUNG |
| 0021 | 660667 00 | AUSWURFSCHNAUZE |
| 0022 | 725035 01 | BÜGEL |
| 0023 | 060551 01 | AUSWURFSCHNAUZEISOLIERUNG |
| 0024 | 060551 01 | AUSWURFSCHNAUZEISOLIERUNG |
| 0025 | 660573 07 | EIS BUNKERAUSLAUF |
| 0026 | 724180 02 | STANGE |
| 0027 | 430083 00 | MUTTER |

+7(812)987-08-81



| POSITION | CODE | BEZEICHNUNG |
|----------|-------------|-----------------------------|
| 0000 | 001028 08 | KIT LAGER + WASSER DICHTUNG |
| 0001 | 0A031230 01 | GETRIEBEGEHAUSE CPL |
| 0002 | 060294 01 | FETT (1 KG) |
| 0004 | 13000617 38 | O RING |
| 0005 | 060273 06 | MOTOREINHEIT |
| 0006 | 02001606 00 | DICHTUNG |
| 0007 | 651053 00 | LAGER |
| 0008 | 441800 04 | SCHEIBE |
| 0009 | 650341 00 | SCHELLE |
| 0010 | 650340 00 | FLÜGEL/RAD |
| 0011 | 794216 00R | ROTOR EINHEIT |
| 0012 | 620295 00 | STATOREINHEIT |
| 0013 | 460041 00 | FEDER |
| 0014 | 640095 01 | GUMMI LAGER GEHAUSE |
| 0015 | 650339 00 | DECKEL |
| 0016 | 420332 00 | SCHRAUBE |
| 0017 | 620292 03 | KONDENSATOR |
| 0018 | 651156 00 | 1 GETRIEBERAND & RITZEL |
| 0019 | 03001408 24 | SCHEIBE |
| 0020 | 651157 00 | 2 GETRIEBERAND & RITZEL |
| 0021 | 651159 00 | AUSGANGSSHAFT |
| 0022 | 03001364 00 | KEIL |
| 0023 | 02001681 00 | VERTRAUEN UNTERLEGSCHIEBE |
| 0024 | 03001363 00 | CLIP-RING |
| 0025 | 651158 00 | GETRIEBERAND |
| 0026 | 02001680 00 | VERTRAUEN LAGER |
| 0027 | 02001679 00 | VERTRAUEN UNTERLEGSCHIEBE |
| 0028 | 02001607 01 | DICHTUNG |
| 0029 | 02002853 01 | DICHTUNG |
| 0030 | 13000709 02 | GUMMIDICHTUNG |
| 0031 | 400078 00 | SCHRAUBE |
| 0032 | 03001403 77 | SCHRAUBE |
| 0033 | 650515 01 | KUNSTSTOFFGEHAUSE |
| 0034 | 660755 00 | TROPFSCHALE |
| 0035 | 060359 01 | KUPPLUNG |
| 0036 | 764007 00 | PASSTUECK |
| 0037 | 420019 00 | SCHRAUBE |
| 0038 | 440015 04 | SCHEIBE |
| 0039 | 784456 00 | GEFRIERZYLINDER |
| 0040 | 724198 03 | SCHNECKE |
| 0041 | 650402 00 | WASSERDICHTUNGEINHEIT |
| 0042 | 640093 00 | O RING |
| 0043 | 060527 00 | UNTERESLAGERGEHAUSE |
| 0044 | 060527 00 | UNTERESLAGERGEHAUSE |
| 0045 | 751005 01 | EISBRECHER |
| 0046 | 263612 00 | FETT |
| 0047 | 640093 02 | O RING |
| 0048 | 640093 03 | O RING |
| 0049 | 651058 00 | OBERESLAGER |
| 0050 | 423915 00 | SCHRAUBE |
| 0051 | 660507 00 | KUGELHAUBE |
| 0052 | 420019 00 | SCHRAUBE |
| 0054 | 784476 01 | MAGNETHALTER CPL |
| 0055 | 784476 01 | MAGNETHALTER CPL |
| 0056 | 784476 01 | MAGNETHALTER CPL |



| POSITION | CODE | BEZEICHNUNG |
|----------|-----------|--------------------------------|
| 0001 | 620462 02 | GEDRUCKTESCHALTUNG - 230/50-60 |
| 0002 | 620404 13 | WASSERNIVEAUFUEHLER |
| 0003 | 620404 03 | HALL EFFEKT-FUEHLER |
| 0004 | 620404 11 | KONDENSATORTEMPERATURFUEHLER |
| 0005 | 620404 10 | VERDAMPFERTEMPERATURFUEHLER |
| 0006 | 650674 02 | EISNIVEAUFUEHLEREINHEIT |
| 0007 | 660720 00 | PLASTIKABDECKUNG |
| 0008 | 660720 01 | PLASTIKABDECKUNG |