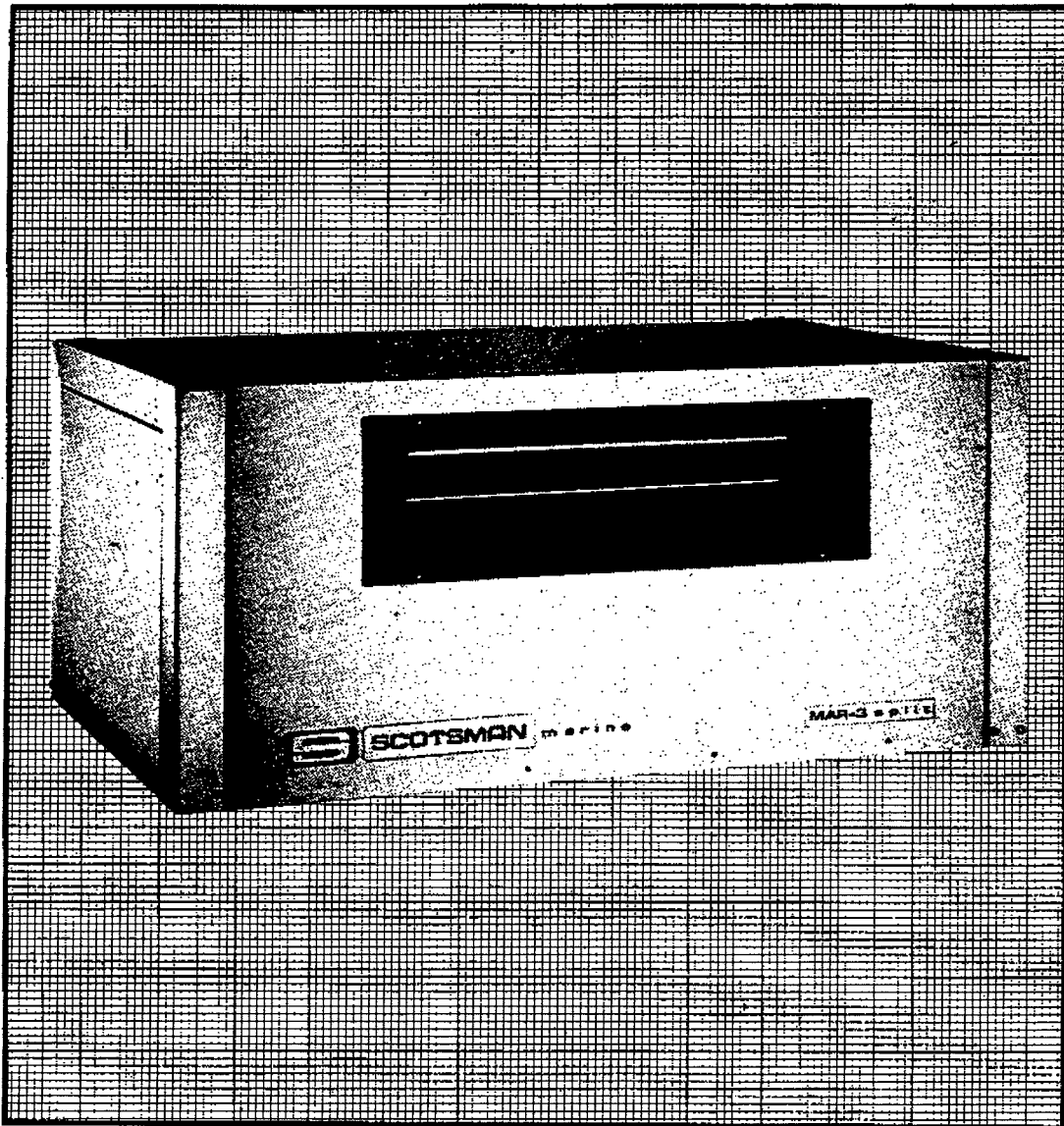


Зип Общепит
vsezip.ru
7(812)987-08-81

MAR 1-2-3 Split

Scale ice makers

Spare parts list
Catalogo ricambi
Catalogues pièces détachées
Ersatzteilkatalog



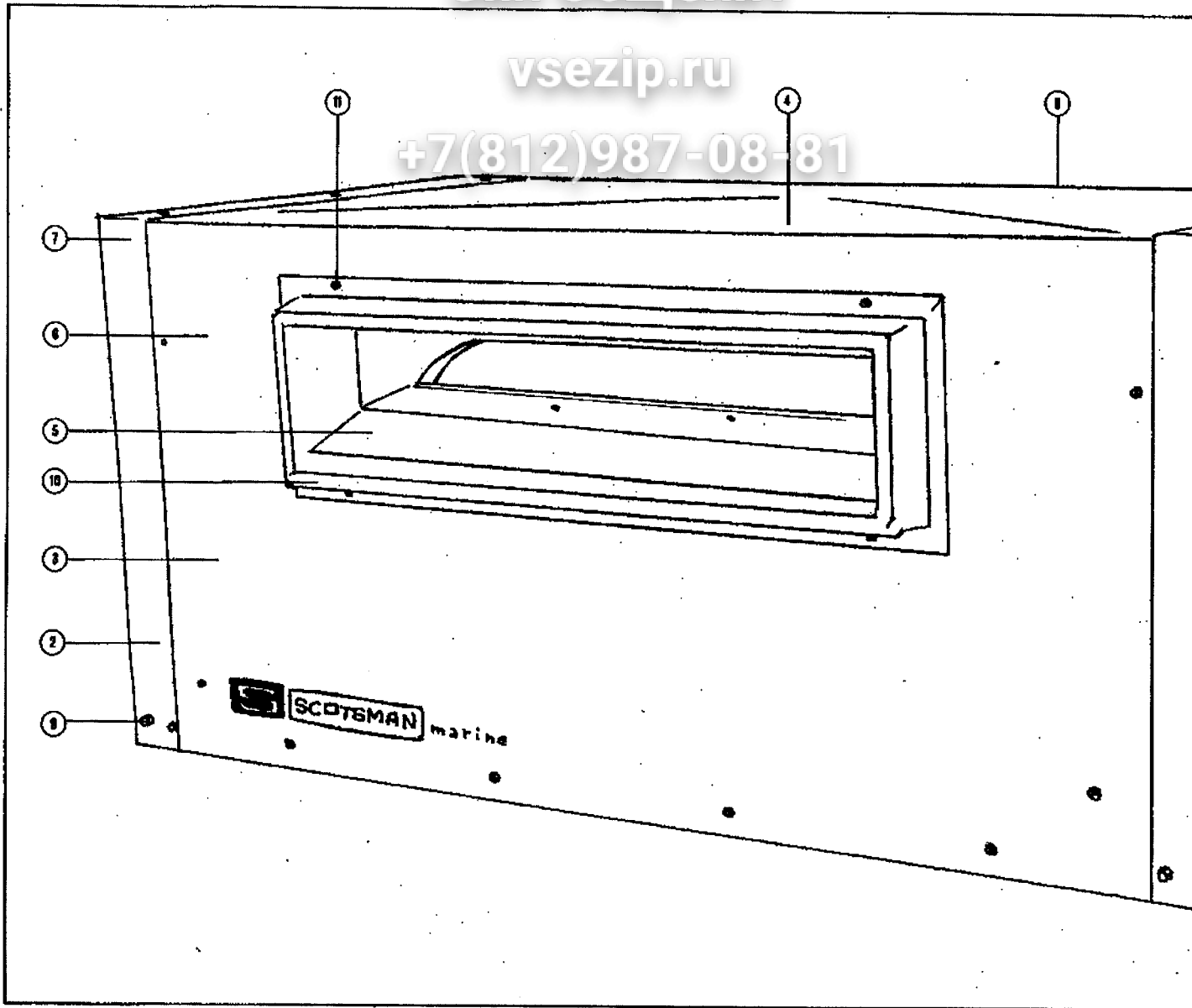
SCOTSMAN®

ICE SYSTEMS

Зип Общепит

vsezip.ru

+7(812)987-08-81



MAR 1-2-3 SPLIT - UNIT PANELS - ASSIEME MOBILE - ENS. CORROSERIE - AL

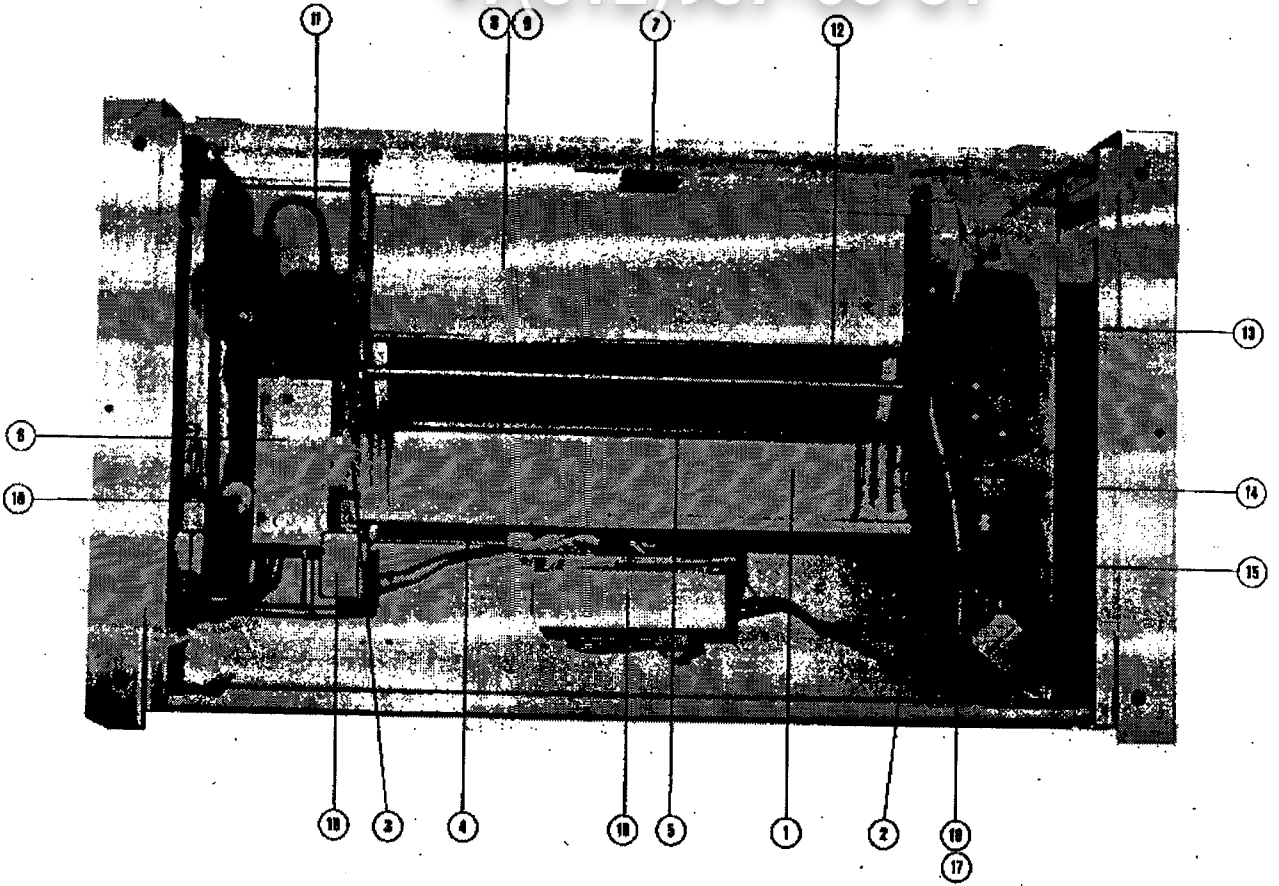
+7(812)987-08-81

ITEM NO.	PART NO			DESCRIPTION	DESCRIZIONE	DÉSIGNATION
	MAR 1	MAR 2	MAR 3			
1	721468.00	721467.00 470002.04 850428.03		LEFT SIDE PANEL SCREW PLASTIC CLIP	PANN. LAT. SIN. VITE MOLLETTA IN PLASTICA	PANNEAU GAUCHE VIS CLIP EN PLASTIQUE
2				FRAME ASSY	ASSIEME TELAIO	ENSEMBLE CHASSIS
3	721468.01	721469.01		REAR PANEL	PANNELLO POSTERIORE	PANNEAU ARRIERE
4	721444.04	721444.03		TOP PANEL	PANNELLO SUPERIORE	PANNEAU DESSUS
5	741101.03	741101.02		PLASTIC CHUTE	SCIVOLO	GLISSIERE
6		470002.03		SCREW	VITE	VIS
7	721468.01	721487.01		RIGHT PANEL	PANNELLO DESTRO	PANNEAU DROITE
8	781359.09	781359.11		FRONT PANEL	PANNELLO-FRONTALE	PANNEAU AVANT
9		420000.12		SCREW	VITE	VIS
10	660478.00	660478.01		SPOUT OPENING FRAME	CARTER BOCCA USCITA GHIACCIO	CARTER GOULOTTE SOP
11		470026.00		SCREW	VITE	VIS
12		733205.00 400031.00 400030.00 850104.00		WATER INLET FITTING GASKET NUT STRAINER	RACC. ENTRATA ACQUA GUARNIZIONE DADO FILTRO	RACCORD ARRIVÉE D'E JOINT DE SERRAGE ECROU FILTRE
13	400085.01	400085.02		LIQUID REFRIG. LINE CONNECTION	RACCORDO TUBAZIONE REFRIG. LIQUIDO	RACCORD TUYAUTERIE REFRIG. LIQUIDE
14	400085.03 — —	650521.00 640076.09	650521.01 640078.10	GAS REFRIG. LINE CONNECTION GASKET SCREW	RACCORDO TUBAZ. REFR. GAS GUARNIZIONE VITE	RACCORD TUYAUTERIE JOINT VIS
15		660224.00 400071.00 400070.00		WATER OUTLET FITTING GASKET NUT	RACC. SCARICO ACQUA GUARNIZIONE DADO	RACC. EVAC. D'EAU JOINT ECROU

Зип Общепит

vsezip.ru

+7(812)987-08-81



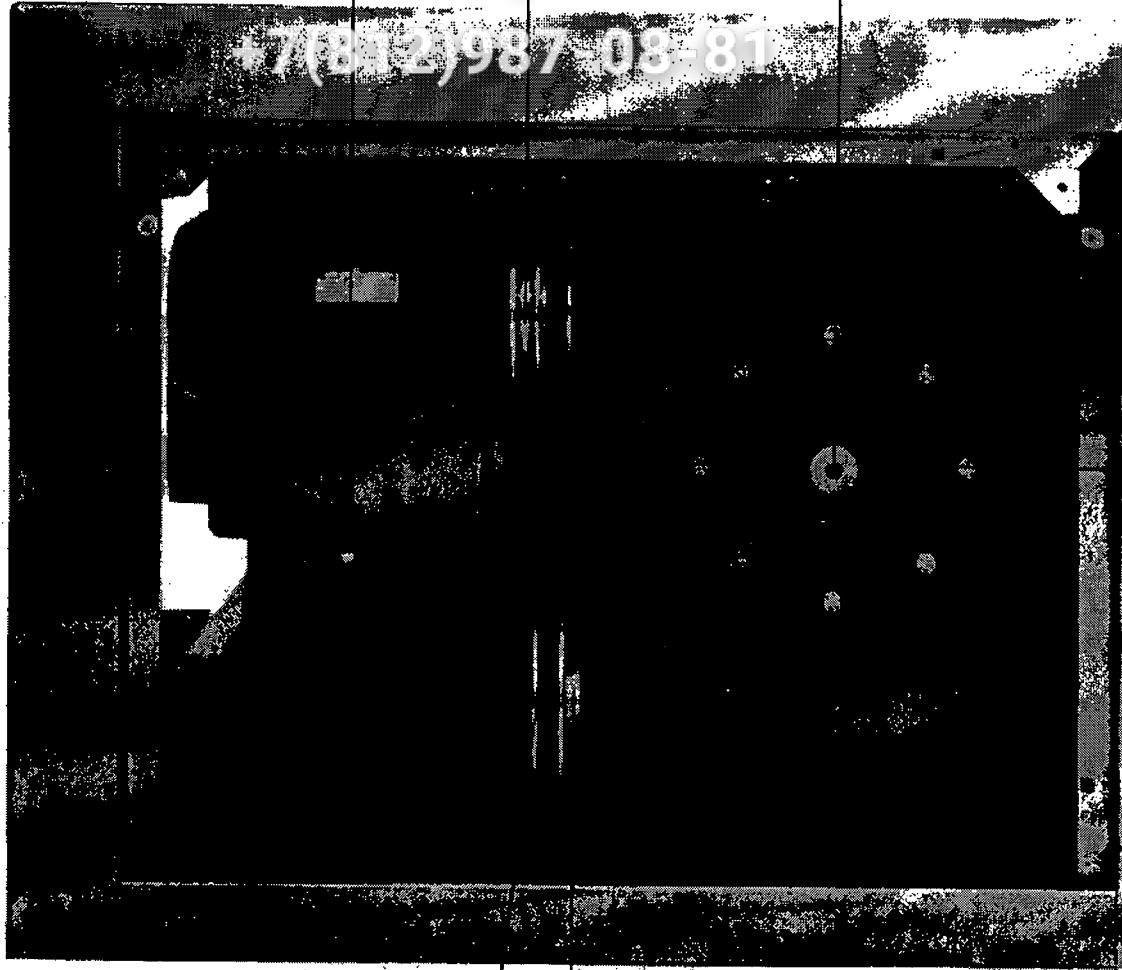
MAR 1-2-3 SPLIT TO VIEW - VISTA SUPERIORE - VUE SUPERIEURE - OBERE

ITEM NO	PART NO			DESCRIPTION	DESCRIZIONE	DÉSIGNATION
	MAR 1	MAR 2	MAR 3			
1	794261.00* 794271.00	794264.00* 794274.00		EVAPORATOR DRUM BASIN EVAPORATOR DRUM BASIN	ASSIEME VASCA EVAPORATORE ASSIEME VASCA EVAPORATORE	ENSEMBLE CUVE EVAPO ENSEMBLE CUVE EVAPO
2	742098.00* 794272.00	742095.00* 794272.01		BASIN SIDE - GEAR SIDE BASIN SIDE - GEAR SIDE	FIANCO VASCA - LATO RIDUTT. FIANCO VASCA - LATO RIDUTT.	PARTIE DROITE DE CUVE PARTIE DROITE DE CUVE
3	742097.00* 794273.00	742094.00* 794273.01		BASIN SIDE - REFR. SIDE BASIN SIDE - REFR. SIDE	FIANCO VASCA - LATO REFR. FIANCO VASCA - LATO REFR.	PARTIE GAUCHE DE CUVE PARTIE GAUCHE DE CUVE
4	724263.05 723120.05	724263.04 723120.04 420000.02 441001.07		BASIN BODY TIE-ROD SCREW WASHER	CORPO VASCA TIRANTE VITE RONDELLA	PARTIE CENTRALE DE CUVE ARBRE VIS RONDELLE
5	784353.00* 784353.02	784353.01* 784353.03		EVAP. DRUM ASSY EVAP. DRUM ASSY	ASSIEME TAMBURNO EVAP. ASSIEME TAMBURNO EVAP.	ENSEMBLE TAMBOUR EVAP. ENSEMBLE TAMBOUR EVAP.
6	793126.13 660459.00 660363.00 783127.00	793126.14 783159.00 783160.00 783161.00 430014.00 440015.03 783153.00 460038.02 640100.00		FLOAT RESERV. ASSY RESERVOIR COVER FLOAT BALL SCREW WASHER NOZZLE RING O RING	ASSIEME VASCHETTA GALLEGGIANTE VASCHETTA COPERCHIO GALLEGGIANTE VITE RONDELLA UGELLO ANELLO ANELLO OR	ENSEMBLE RESERV. A FLO RESERVOIR COUVERCLE FLOTTEUR VIS RONDELLE GICLÉUR ANNEAU JOINT TORIQUE
7		620366.00		SPOUT SWITCH	MICRO-BOCCHETTA	MICRO-GOULOTTE
8		650161.00		SPRING	MOLLETTA	RESSORT
9	724276.01	724276.00		PRESSURE PLATE	PIASTRA DI PRESS.	PLAQUETTE DE PRESSIO
10	620326.05 620326.05 620326.05 620326.05 001010.01	620326.07* 620326.06* 620326.09 620326.07 001010.02	620326.08* 620326.06 620326.07 620326.06 001010.02	EXPANSION VALVE - FRESH WATER EXPANSION VALVE - SEA WATER EXPANSION VALVE - FRESH WATER EXPANSION VALVE - SEA WATER EXPANSION VALVE NOZZLE	VALV. DI ESPANSIONE - ACQUA DOLCE VALV. DI ESPANSIONE - ACQUA DI MARE VALV. DI ESPANSIONE - ACQUA DOLCE VALV. DI ESPANSIONE - ACQUA DI MARE UGELLO VALVOLA ESPANSIONE	DETENDEUR - EAU DOUC DETENDEUR - EAU DE M DETENDEUR - EAU DOUC DETENDEUR - EAU DE M GICLÉUR - DETENDEUR
11		620324.03		SIGHT GLASS	SPIA LIQUIDO	HUBLOT
12	724278.00	724278.01		DRUM GUARD	PIASTRA PROTEZIONE	PLAQUE PROTECTION
13	620377.00* 620377.02	620377.01* 620377.03		GEAR REDUCER GEAR REDUCER	RIDUTTORE RIDUTTORE	BOITE REDUCTEUR BOITE REDUCTEUR
14	734597.03* 734597.03* 734597.07	734597.05* 734597.07* 734597.18	734597.07* 734597.08* 734597.07	MOTOR PULLEY - FRESH WATER MOTOR PULLEY - SEA WATER MOTOR PULLEY	PULEGGIA MOTORE - ACQUA DOLCE PULEGGIA MOTORE - ACQUA DI MARE PULEGGIA MOTORE	POULIE MOTEUR - EAU D POULIE MOTEUR - EAU D POULIE MOTEUR
15		620344.00 620316.02		DRIVE MOTOR 24 V DRIVE MOTOR 380 V	MOTORE AZIONAMENTO 24 V MOTORE AZIONAMENTO 380 V	MOTEUR D'ENTREINEMEN MOTEUR D'ENTREINEMEN
16	784350.00	784350.01 420000.13 441001.05 430001.02		MOTOR BRACKET SLEIGHT SCREW WASHER NUT	SLITTA SUPPORTO MOTORE VITE RONDELLA DADO	COULISSEU PORTE MOTE VIS RONDELLE ECROU
17		420000.29 441001.07		SCREW WASHER	VITE RONDELLA	VIS RONDELLE
18		620241.00 620322.00		WASSER PRESS. CONTROL - FRESH WATER WASSER PRESS. CONTROL - SEA WATER	PRESSOSTATO ACQUA - ACQUA DOLCE PRESSOSTATO ACQUA - ACQUA DI MARE	PRESSOSTAT D'EAU - EAU DOUCE PRESSOSTAT D'EAU EAU DE MER
19		630111.04		CONTROL BOX	SCATOLA ELETTRICA	BOITE ELECTRONIQUE
20		630083.04		TERMINAL BLOCK	MORSETTIERA	BORNIER
21		620371.00		TIME DELAY	RITARDATORE	TEMPORIZATEUR
				* Up to MAR 1 S.N. 2058 Up to MAR 2 S.N. 2086 Up to MAR 3 S.N. 2103	* Fino al MAR 1 N.S. 2058 Fino al MAR 2 N.S. 2086 Fino al MAR 3 N.S. 2103	* Jusqu'à MAR 1 N.S. 2058 Jusqu'à MAR 2 N.S. 2086 Jusqu'à MAR 3 N.S. 2103

Зип Ощепит

vsezip.ru

+7(812)987-08-81



1

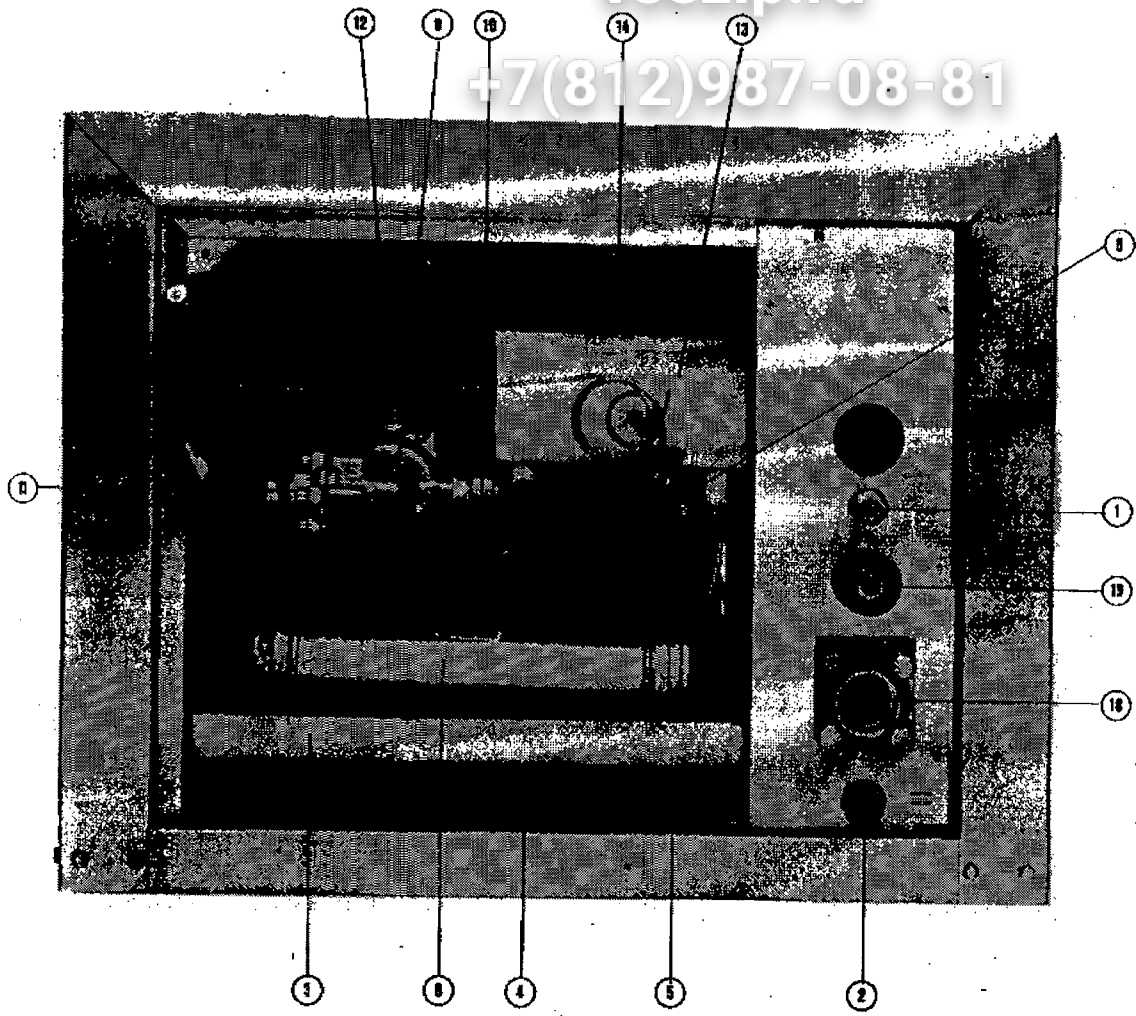
2

MAR 1-2-3 SPLIT - DRIVE SIDE VIEW - VISTA LATO MOTOREDUCTEUR - VUE COTÈ MOTOREDUCTEUR						
ITEM NO	PART NO			DESCRIPTION	DESCRIZIONE	DÉSIGNATION
	MAR 1	MAR 2	MAR 3			
1	820377.00* 820377.02 420002.14 441001.04 430001.05	820377.01* 820377.03 420002.17 440015.07 430001.07		GEAR REDUCER GEAR REDUCER SCREW WASHER NUT	RIDUTTORE RIDUTTORE VITE RONDELLA DADO	BOITE REDUCTEUR BOITE REDUCTEUR VIS RONDELLE ECROU
2	734597.04* 734597.12 741092.02	734597.05* 734597.04 741092.03 420025.02		REDUCER PULLEY REDUCER PULLEY KEY SCREW	PULEGGIA RIDUTTORE PULEGGIA RIDUTTORE CHIAVETTA VITE	POULIE REDUCTEUR POULIE REDUCTEUR CLAVETTE VIS
3	650422.05 650422.05 850422.06	650422.05* 650422.04 650422.16		V.BELT - FRESH WATER V.BELT - SEA WATER V.BELT	CINGHIA TRAPEZIOIDALE - ACQUA DOLCE CINGHIA TRAPEZIOIDALE - ACQUA DI MARE CINGHIA TRAPEZIOIDALE	COURROIE - EAU DOUCE COURROIE - EAU DE MER COURROIE
4	734597.03* 734597.03* 734597.07	734597.05* 734597.07* 734597.18	734597.07* 734597.08* 734597.07	MOTOR PULLEY - FRESH WATER MOTOR PULLEY - SEA WATER MOTOR PULLEY	PULEGGIA MOTORE - ACQUA DOLCE PULEGGIA MOTORE - ACQUA DI MARE PULEGGIA MOTORE	POULIE MOTEUR - EAU DOUCE POULIE MOTEUR - EAU DE MER POULIE MOTEUR
5		820344.00 820316.02 420000.11 440002.03 440015.05 441001.05		DRIVE MOTOR 24 V DRIVE MOTOR 380 V SCREW WASHER WASHER WASHER	MOTORE AZIONAMENTO 24 V MOTORE AZIONAMENTO 380 V VITE RONDELLA RONDELLA RONDELLA	MOTEUR D'ENTRETIEN MOTEUR D'ENTRETIEN VIS RONDELLE RONDELLE
6	741092.02	741092.03		FIBER KEY	CHIAVETTA FIBRA	CLAVETTE CELERON
				* Up to MAR 1 S.N. 2058 Up to MAR 2 S.N. 2086 Up to MAR 3 S.N. 2103	* Fino al MAR 1 N.S. 2058 Fino al MAR 2 N.S. 2086 Fino al MAR 3 N.S. 2103	* Jusqu'à MAR 1 N.S. 2058 Jusqu'à MAR 2 N.S. 2086 Jusqu'à MAR 3 N.S. 2103

Зип Общепит

vsezip.ru

+7(812)987-08-81



Зип Общепит
vsezip.ru
+7(495)12)987-0001

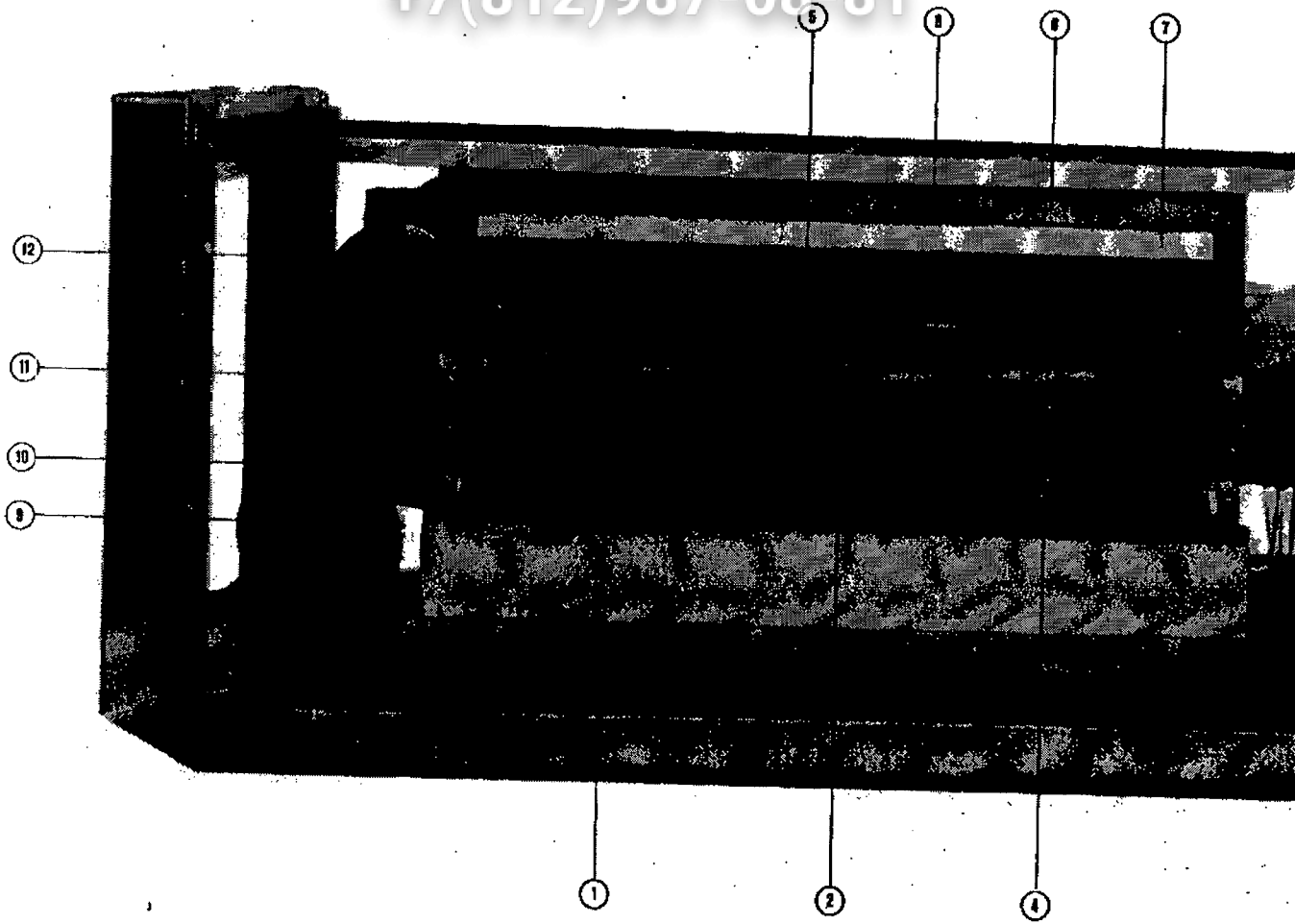
MAR 1-2-3 SPLIT - REFRIG. SIDE VIEW - VISTA LATO REFRIGERANTE - VUE COTÈ REFRIG.

ITEM NO	PART NO			DESCRIPTION	DESCRIZIONE	DÉSIGNATION
	MAR 1	MAR 2	MAR 3			
1		733205.00* 400031.00 400030.00 650104.00		WATER INLET FITTING GASKET NUT STRAINER	RACC. ENTRATA ACQUA GUARNIZIONE DADO FILTRO	RACCORD D'ARRIVÉE JOINT DE SERRAGE ECROU FILTRE
2		660224.00 400071.00 400070.00		WATER OUTLET FITTING GASKET NUT	RACC. SCARICO ACQUA GUARNIZIONE DADO	RACCORDO EVAC. D'EAU JOINT ECROU
3		781365.03		WATER TRAY	BACINELLA	GOUELLE D'EAU
4		660219.00 660211.01 640134.00		WATER DRAIN FITTING MALE FITTING O RING	RACC. SCARICO BACINELLA RACC. MASCHIO ANELLO OR	RACC. EVAC. D'EAU RACC. MALE JOINT TORIQUE
5		460036.00		DRAIN TUBE CLAMP	TUBO SCARICO FASCETTA	TUYAU D'EVACUATION COLLIER
6	620317.03	620317.01	620317.02	HEAT EXCHANGER	SCAMBIATORE DI CALORE	EXCHANGEUR DE CHALEUR
7		620324.03		LIQUID SIGHT GLASS	SPIA LIQUIDO	HUBLOT
8	620326.05 620326.05 620326.05 620326.05 001010.01	620326.07* 620326.06* 620326.09 620326.07 001010.02	620326.06* 620326.06 620326.07 620326.06 001010.02	EXPANSION VALVE - FRESH WATER EXPANSION VALVE - SEA WATER EXPANSION VALVE - FRESH WATER EXPANSION VALVE - SEA WATER EXPANSION VALVE NOZZLE	VALV. DI ESPANSIONE - ACQUA DOLCE VALV. DI ESPANSIONE - ACQUA DI MARE VALV. DI ESPANSIONE - ACQUA DOLCE VALV. DI ESPANSIONE - ACQUA DI MARE UGELLO VALVOLA ESPANSIONE	DETEDEUR - EAU DOUCE DETEDEUR - EAU DE MER DETEDEUR - EAU DOUCE DETEDEUR - EAU DE MER GICLEUR - DETENDEUR
9		743127.01 440015.05 430301.02		REFRIGERANT MINIFORLD WASHER NUT	COLLETTORE REFRIGERANTE RONDELLA DADO	COLLECTEUR REFRIGERANT RONDELLE ECROU
10		733208.00 400085.00		REF. LINE FITTING FLARE NUT	RACC. ACCOPP. TUBO REFRIG. DADO SVASATO	ACCOUPL. TUYAU REFRIG. ECROU
11		650521.00		MANIFOLD FITTING	RACCORDO COLLETTORE	RACCORD COLLECTEUR
12		650109.00 650106.00 650539.00		VALVE BODY CAP REFRIG. FITTING	CORPO VALVOLA CAPPELLOTTO RACCORDO REFRIGERANTE	CORP DE VANNE CLAPET RACCORD REFRIGERANT
13	793126.13 783127.00 660363.00 723139.00	793126.14 783161.00 783160.00 723139.00		FLOAT RESERVOIR ASSY FLOAT VALVE ASSY RESERV. COVER RESERV. BRACKET	ASS. VASCHETTA C/GALLEGGIANTE ASSIEME GALLEGGIANTE ASSIEME COPERCHIO SUPPORTO VASCHETTA	ENS. RESERVOIR A FLOTTEUR ENS. VANNE A FLOTTEUR COUVERCLE SUPPORT RESERVOIR
14		420008.08 441001.02		SCREW WASHER	VITE RONDELLA	VIS RONDELLE
15		620241.00 620322.00		WASHER PRESS. CONTROL - FRESH WATER WATER PRESS. CONTROL - SEA WATER	PRESSOSTATO ACQUA - ACQUA DOLCE PRESSOSTATO ACQUA - ACQUA SALATA	PRESSOSTA D'EAU EAU DOUCE PRESSOSTAT D'EAU - EAU DE MER
16				WATER TUBE - INLET	TUBO ACQUA - ENTRATA	TUYAU D'ARRIVÉE - D'EAU
17				WATER TUBE - OUTLET	TUBO ACQUA - SCARICO	TUYAU EVAC. - D'EAU
18	400085.03	650521.00 640076.09	650521.01 640076.10	REFRIG. GAS LINE CONNECTION GASKET SCREW	RACCORDO TUBAZ. REFR. GAS GUARNIZIONE VITE	RACC. TUYAUTERIE REFRIG. JOINT VIS
19	400085.01	400085.02		LIQUID REFRIG. LINE CONNECTION	RACCORDO TUBAZ. REFRIG. LIQUIDO	RACCORD TUYAUTERIE REFRIG. LIQUIDE
				* Up to MAR 1 S.N. 2358 Up to MAR 2 S.N. 2388 Up to MAR 3 S.N. 2103	* Fino al MAR 1 N.S. 2058 Fino al MAR 2 N.S. 2086 Fino al MAR 3 N.S. 2103	* Jusqu'à MAR 1 N.S. 2058 Jusqu'à MAR 2 N.S. 2086 Jusqu'à MAR 3 N.S. 2103

Зип Общепит

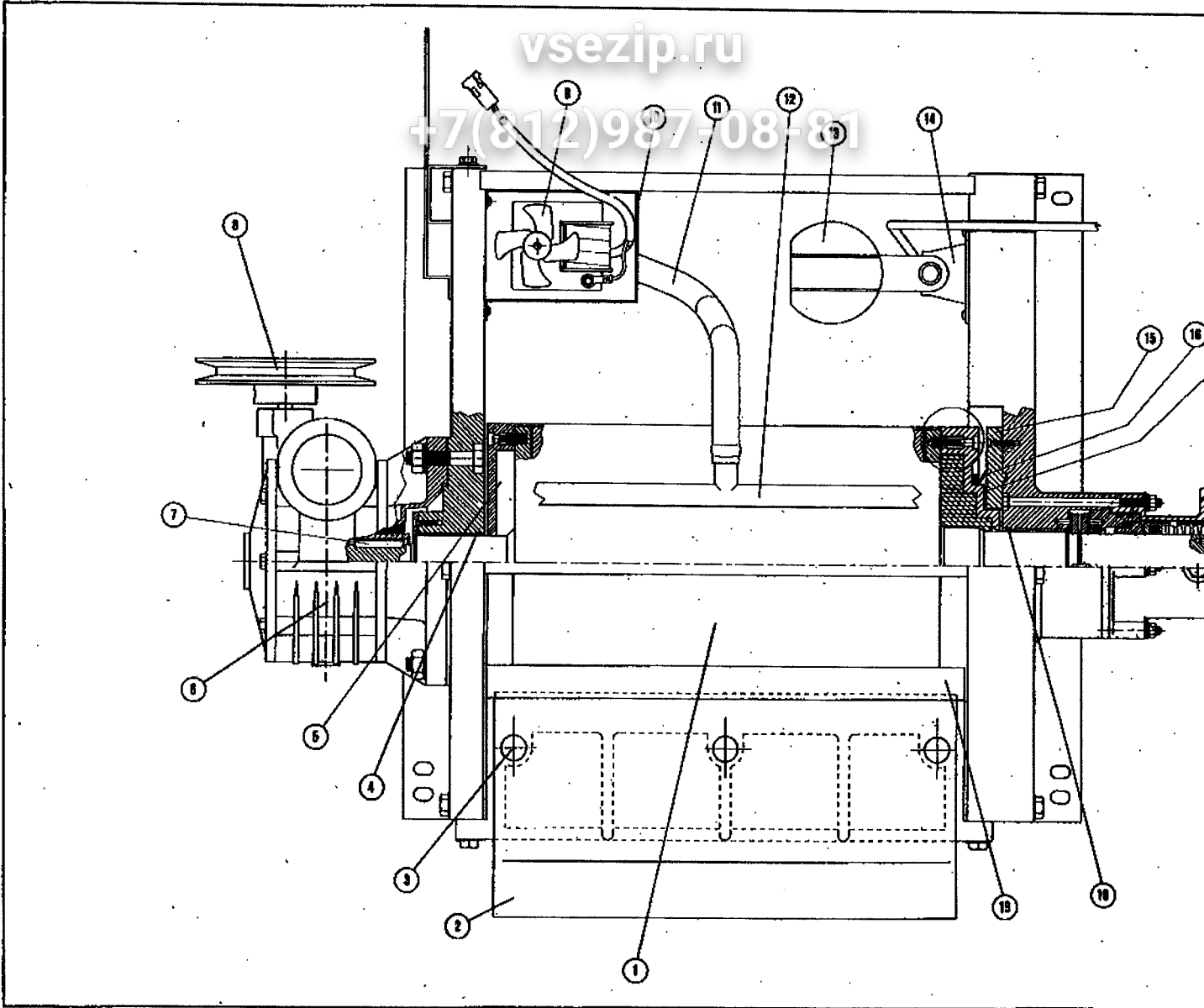
vsezir.ru

+7(812)987-08-81



MAR 1-2-3 SPLIT - REAR VIEW - VISTA LATO POST. - VUE COTÈ ARRIERE - RUECK

ITEM NO	PART NO			DESCRIPTION	DESCRIZIONE	DESIGNATION
	MAR 1	MAR 2	MAR 3			
1	781376.01	781378.00		WATER TRAY	BACINELLA	GOUELLE D'EAU
2	723128.00* 723123.05	723131.00* 723123.04 420002.15		SCRAPING BLADE - SEA WATER SCRAPING BLADE BLADE MOUNTING SCREW	ASS. LAMA - ACQUA DI MARE ASS. LAMA VITE DI FISSAGGIO	ENS. COUPEAU - EAU DE ENS. COUPEAU VIS DE FIXATION
3		722104.10 420034.00 430001.02 441001.05		PLATE BLADE SETTING SUÐ NUT WASHER	PIASTRINA PRIGIONIERI REGOL. LAMA DADO RONDELLA	PLAQUETTE VIS DE REGLAGE COUPE ECROU RONDELLE
4	741101.03	7411101.02 850595.00		CHUTE BUTTON FOR CHUTE	SCIVOLO BOTTONO PER SCIVOLO	GLISSIERE BOUION FIX. GLISSIERE
5	724278.00	724278.01		DEFLECTOR	DEFLETTORE	DEFLECTEUR
6	724292.00	724275.00		SPOUT SWITCH BRACKET	SUPPORTO MICROINTERRUTTORE	SUPPORT MICRO GOULC
7	724276.01	724276.00 724277.01 850161.01		SPOUT SWITCH PRESS. PLATE PRESS. PLARE ROD SPRING	PIASTRINA PRESS. MICRO ASTINA PIASTRINA PRESSIONE MOLLA	PLAQUETTE DE PRESS. M TIGE DE PLAQUETTE RESSORT
8		620388.00 420008.04 430001.04 441001.06		MICRO-SWITCH SCREW NUT WASHER	MICROINTERRUTTORE VITE DADO RONDELLA	MICROINTERRUPTEUR VIS ECROU RONDELLE
9	734597.04* 734597.12 741092.02	734597.05* 734597.04 420025.02 741092.03		GEAR REDUCER PULLEY GEAR REDUCER PULLEY SCREW KEY	PULEGGIA RIDUTTORE PULEGGIA RIDUTTORE VITE CHIAVETTA	POULIE REDUCTEUR POULIE REDUCTEUR VIS CLAVETTE
10	650422.05 650422.05 650422.05	650422.05 650422.04 650422.16		DRIVE BELT - FRESH WATER DRIVE BELT - SEA WATER DRIVE BELT	CINGHIA TRASMISS. - ACQUA DOLCE CINGHIA TRASMISS. - ACQUA SALATA CINGHIA TRASMISS.	COURROIE - EAU DOUCE COURROIE - EAU DE MER COURROIE
11	620377.00 620377.02	620377.01 620377.03		GEAR REDUCER GEAR REDUCER	RIDUTTORE RIDUTTORE	REDUCTEUR REDUCTEUR
12	620326.05 620326.05 620326.05 620326.05 001010.01	620326.07* 620326.06* 620326.09 620326.07 001010.02	620326.06* 620326.06 620326.07 620326.06 001010.02	EXPANSION VALVE - FRESH WATER EXPANSION VALVE - SEA WATER EXPANSION VALVE - FRESH WATER EXPANSION VALVE - SEA WATER EXPANSION VALVE NOZZLE	VALV. DI ESPANSIONE - ACQUA DOLCE VALV. DI ESPANSIONE - ACQUA DI MARE VALV. DI ESPANSIONE - ACQUA DOLCE VALV. DI ESPANSIONE - ACQUA DI MARE UGELLO VALVOLA ESPANSIONE	DETENDEUR - EAU DOUCE DETENDEUR - EAU DE MER DETENDEUR - EAU DOUCE DETENDEUR - EAU DE MER GIGLEUR - DETENDEUR
				* Up to MAR 1 S.N. 2058 Up to MAR 2 S.N. 2086 Up to MAR 3 S.N. 2103	* Fino al MAR 1 N.S. 2058 Fino al MAR 2 N.S. 2086 Fino al MAR 3 N.S. 2103	* Jusqu'à MAR 1 N.S. 2058 Jusqu'à MAR 2 N.S. 2086 Jusqu'à MAR 3 N.S. 2103



Зип Общепит

vsezip.ru

MAR 1*-2*-3* SPLIT - EVAPORATOR N GEAR REDUCER ASSY - ASSIEME EVAPORATORE/RIDUTTORE - ENS. EVAPORATEUR ET REDUCTEUR

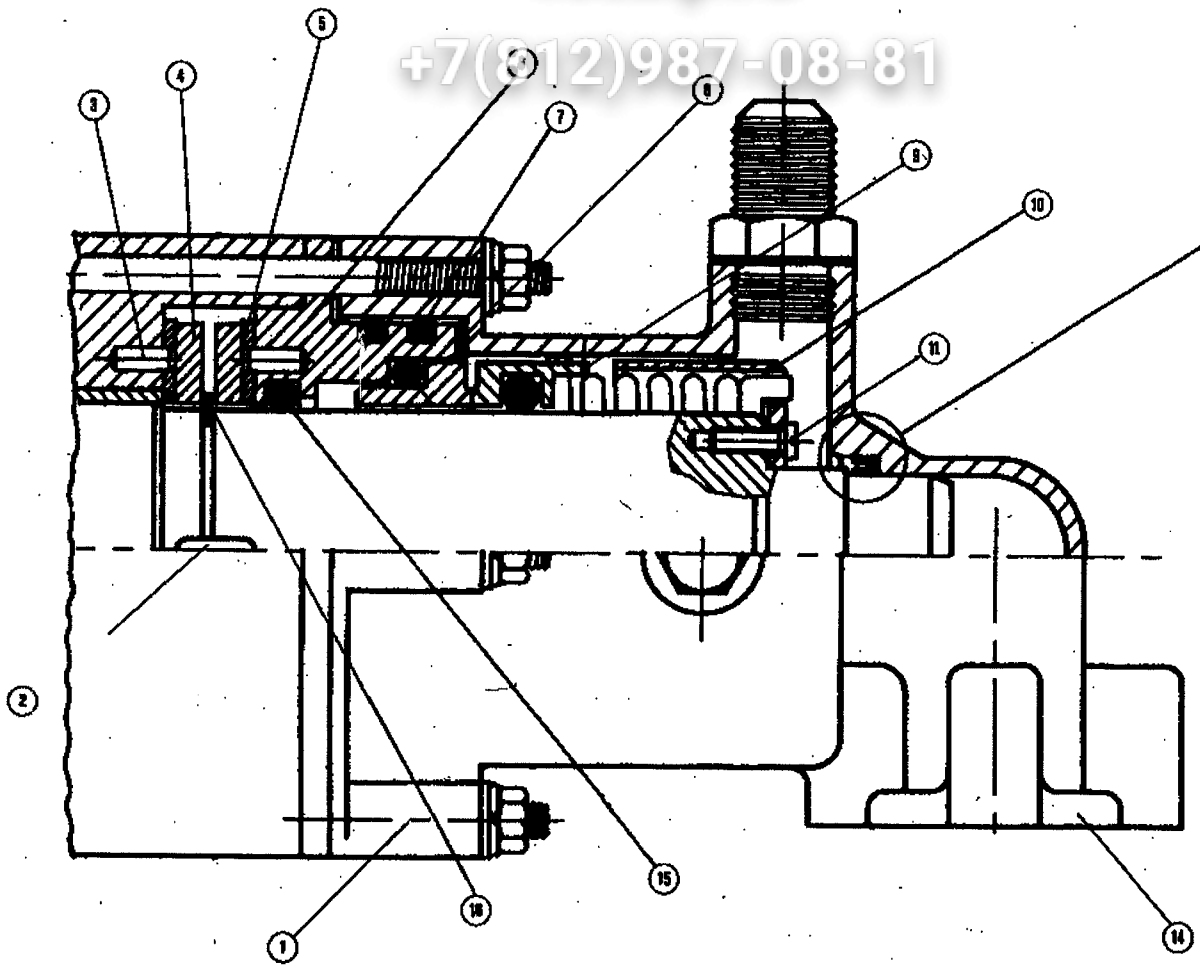
+7(812)987-08-81

ITEM NO	PART NO		DESCRIPTION	DESCRIZIONE	DÉSIGNATION
	MAR 1	MAR 2 - MAR 3			
1	794271.00	794274.00	EVAP. N GEAR REDUCER ASSY	ASS. EVAP. E RIDUTTORE	ENS. EVAP. ET REDUC
2	741101.03	741101.04	PLEXIGLASS CHUTE	SCIVOLO IN PLASTICA	GLISSIERE
3	650595.00		PLASTIC BUTTON	BOTTONE IN PLASTICA	BOUTON FIX GLISSIERE
4	640041.18		O RING	GUARNIZIONE OR	JOINT TORIQUE
5	742111.00	742111.01	SPACER RIGHT	DISTANZIERE DX	ENTRETOISE
6	620377.02	620377.03	GEAR REDUCER	RIDUTTORE	REDUCTEUR
7	741092.02	741092.03	FIBER KEY	CHIAVETTA IN FIBRA	CLAVETTE
8	734597.12 420025.02	734597.04 420025.02	PULLEY SCREW	PULEGGIA VITE/GRANO	POULIE VIS
9	793113.25		WATER PUMP	ASS. POMPA	ENS. POMPE A EAU
10	781392.00		PUMP GUARD	CARTER POMPA	SUPPORT DU POMPE
11	810169.05	810169.06	PLASTIC TUBE	TUBO	TUYAU
12	784359.00	784359.01	WATER DISTRIB. TUBE	TUBO DI DISTRIBUZIONE	ROMPE A EAU
13	783127.00	783161.00	FLOAT VALVE	ASS. GALLEGGIANTE	ENS. FLOTTEUR
14	743128.02 450038.02 840100.00		FLOAT VALVE BRACKET METAL CLIP O RING	SUPPORTO GALLEGGIANTE MOLLETTA IN METALLO GUARNIZIONE OR	SUPPORT FLOTTEUR CLIP METALLIQUE JOINT TORIQUE
15	742112.00	742112.01	FLANGE	FLANGIA	FLASQUE
16	640107.00	640107.01	GASKET	GUARNIZIONE	JOINT
17	742110.00 850615.00	742110.01	EVAP. SPACER EVAP. INSULATION	DISTANZIERE EVAP. ISOLAMENTO EVAP.	ENTRETOISE ISOLATION
18	640041.19	640041.18	O RING	GUARNIZIONE OR	JOINT TORIQUE
19	723123.05	723123.04	SCRAPING BLADE	LAMA SCAGLIATRICE	ENS. COUTEAU
			* MAR 1 from S.N. 2059 MAR 2 from S.N. 2087 MAR 3 from S.N. 2103	* MAR 1 dal N.S. 2059 MAR 2 dal N.S. 2087 MAR 3 dal N.S. 2103	* MAR 1 de N.S. 2059 MAR 2 de N.S. 2087 MAR 3 de N.S. 2103

Зип Общепит

vsezip.ru

+7(812)987-08-81

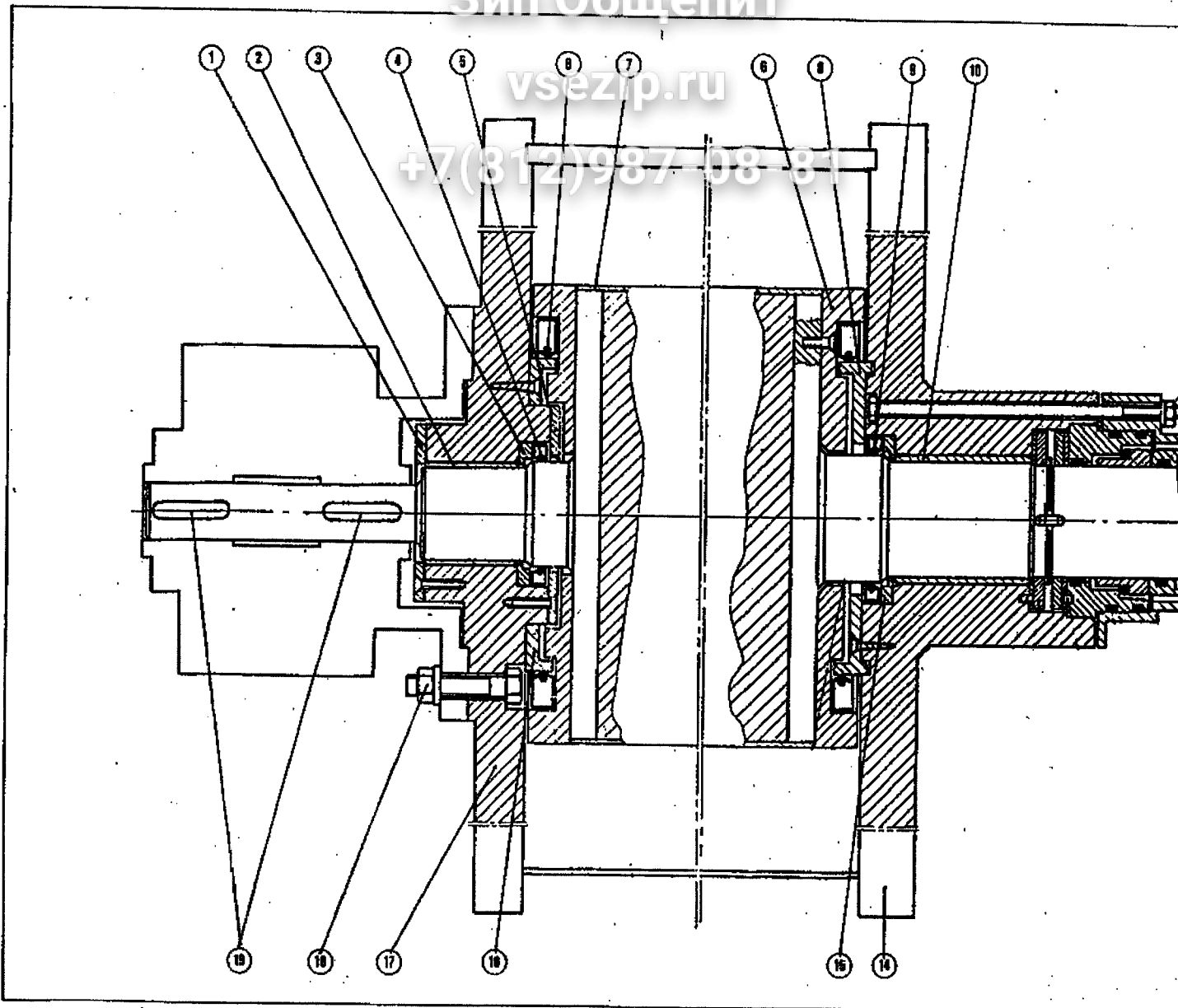


Зип Ощепит

vsezip.ru

MAR 1*-2*-3* SPLIT - SEAL MECHANISM ASSY - ASSIEME ANELLO DI TENUTA - ENSEMBLE D'ETANCHEMENT

ITEM NO	PART NO			DESCRIPTION	DESCRIZIONE	DÉSIGNATION
	MAR 1	MAR 2	MAR 3			
1		743127.01		REFRIGERANT MANIFOLD	COLLETTORE REFRIGERANTE	COLLECTEUR REFRIGE
2		724260.00		KEY	CHIAVETTA	CLAVETTE
3		723133.00		PARALLEL PIN	SPINA CILINDRICA	GOUPILLE CYLINDRIQU
4		724257.00		SPACER	DISTANZIERE	ENTRETOISE
5		651061.00		WASHER	RONDELLA DI BASAMENTO	RONDELLE
6		724307.00 460039.03		GRAPHITIC RING HOUSING PARALLEL PIN	ANELLO DI ALLOGGIAMENTO SPINA ELASTICA	ANNEAU LOGEMENT GOUPILLE CYLINDRIQU
7		640041.10		O RING	GUARNIZIONE OR	JOINT TORIQUE
8		640101.00		GASKET	GUARNIZIONE	JOINT
9		650525.01		SEAL MECHANISM	PREMISTOPPA	PRESSE ETOUPE
10		724308.00		SPACER RING	ANELLO DISTANZIERE	BAGUE ENTRETOISE
11		420014.08		SCREW	VITE	VIS
12		724256.01		WASHER	RONDELLA	RONDELLE
13		640096.00		GASKET	GUARNIZIONE	JOINT
14		640076.09		GASKET	GUARNIZIONE	JOINT
15		640041.13		O RING	GUARNIZIONE OR	JOINT TORIQUE
16		460000.02		CLIP RING	ANELLO SEEGER	CLIP
*		001026.05		SEAL MECHANISM KIT	KIT TENUTA MECCANICA	KIT GARNITURE D'ETANC
				* MAR 1 from S.N. 2059 MAR 2 from S.N. 2087 MAR 3 from S.N. 2103	* MAR 1 dal N.S. 2059 MAR 2 dal N.S. 2087 MAR 3 dal N.S. 2103	* MAR 1 de N.S. 2059 MAR 2 de N.S. 2087 MAR 3 de N.S. 2103



Зип Общепит

vsezip.ru

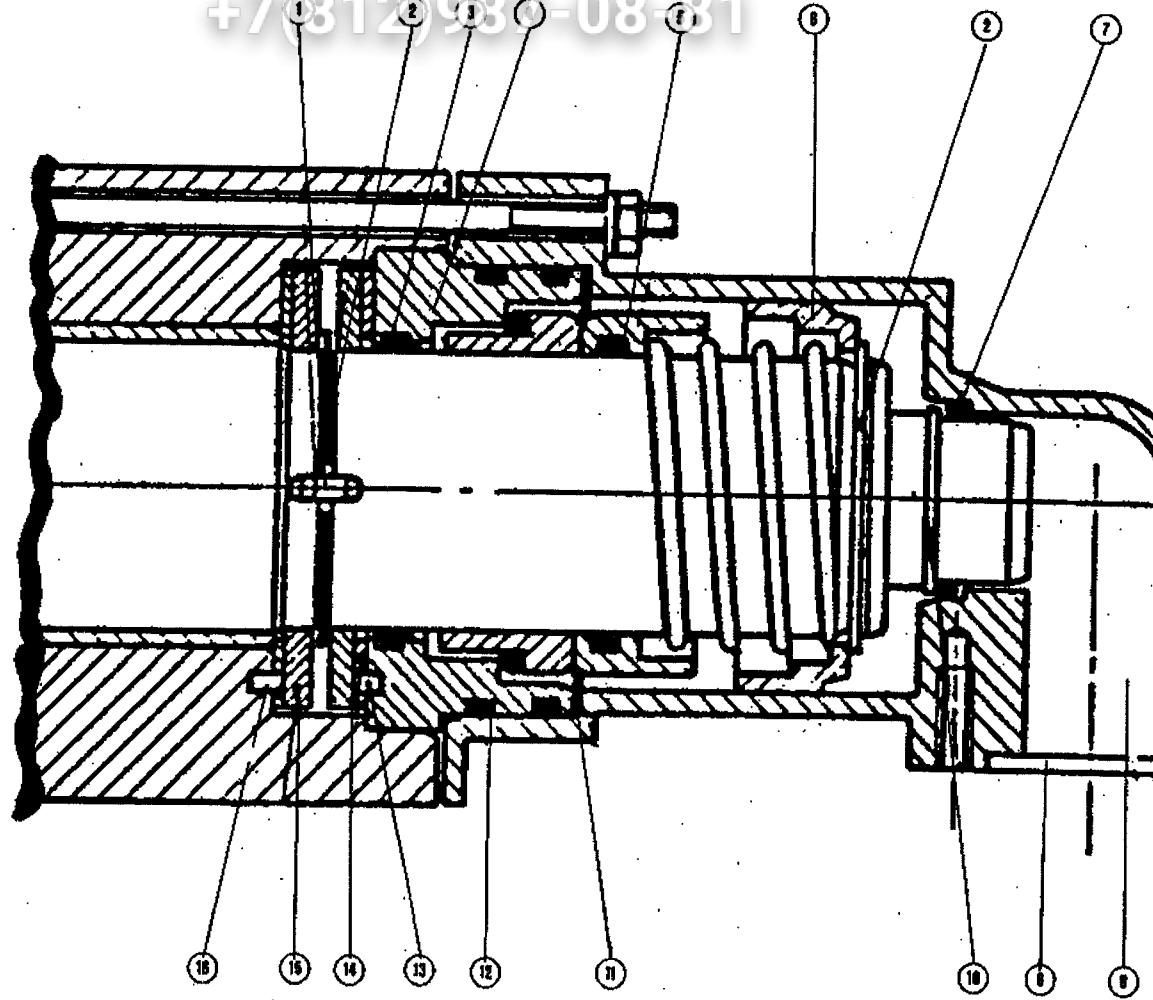
MAR 1*-2*-3* SPLIT - EVAPORATOR ASSY - ASSIEME EVAPORATORE - ENS. EVAPORATEUR

ITEM NO.	PART NO			DESCRIPTION	DESCRIZIONE	DÉSIGNATION
	MAR 1	MAR 2	MAR 3			
1	724254.01	724254.02		FLANGE	FLANGIA	FLASQUE
2	651060.00	651060.01		BUSHING	BRONZINA	BAGUE
3	724255.01	724255.00		SPACER	DISTANZIERE	ENTRETOISE
4	640097.03	640097.04		RING GASKET W/SPRING	GUARNIZIONE CON MOLLA	JOINT PAULSTRA
5	724254.04	724254.03		FLANGE - GEAR SIDE	FLANGIA - LATO RIDUTTORE	FLASQUE - COTÉ REDUC
6	640097.05	640097.06		RING GASKET W/SPRING	GUARNIZIONE CON MOLLA	JOINT PAULSTRA
7	784353.00	784353.01		EVAPORATORE DRUM ASSY	ASSIEME TAMBURO EVAPORATORE	ENS. TAMBOUR EVAPOR
8	724253.00	724266.00		FLANGE - REFRIG. SIDE	FLANGIA - LATO REFRIGERANTE	FLASQUE - COTÉ REFRIG
9		640097.04		RING GASKET W/SPRING	GUARNIZIONE CON MOLLA	JOINT PAULSTRA
10		651060.01		BUSHING	BRONZINA	BAGUE
11		430001.02 440015.05		NUT WASHER	DADO RONDELLA	ECROU RONDELLE
12		420285.00 650621.00		ALLEN SCREW MANIFOLD FITTING	VITE TESTA INCASS. RACCORDO COLLETT.	VIS ALLEN RACCORD COLLECT.
13		640076.09		GASKET	GUARNIZIONE	JOINT
14	742097.00	742094.00		BASIN SIDE - REFRIGERANT SIDE	FIANCO VASCA - LATO REFRIGERANTE	COTÉ REFRIGERANT DE
15		724255.00		SPACER	DISTANZIERE	ENTRETOISE
16	724253.01	724266.01		FLANGE - GEAR SIDE	FLANGIA - LATO RIDUTTORE	FLASQUE - COTÉ REDUC
17	742098.00	742095.00		BASIN SIDE - GEAR SIDE	FIANCO VASCA - LATO RIDUTTORE	COTÉ REDUCTEUR DE CU
18		430001.05 441001.04		NUT WASHER	DADO RONDELLA	ECROU RONDELLE
19	741092.02	741092.00		FIBER KEY	CHIAVETTA	CLAVETTE
				* MAR 1 from S.N. 2001 to S.N. 2058 MAR 2 from S.N. 2001 to S.N. 2088 MAR 3 from S.N. 2001 to S.N. 2102	* MAR 1 dal N.S. 2001 al N.S. 2058 MAR 2 dal N.S. 2001 al N.S. 2088 MAR 3 dal N.S. 2001 al N.S. 2102	* MAR 1 de N.S. 2001 a N.S. MAR 2 de N.S. 2001 a N.S. MAR 3 de N.S. 2001 a N.S.

Зип Общепит

vsezip.ru

+7 (812) 937-08-81

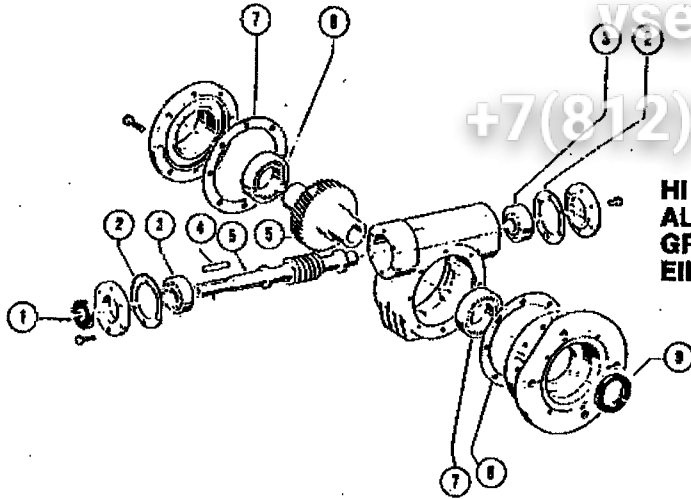


MAR 1*-2*-3*SPLIT - SEAL MECHANISM ASSY - ASSEMBE ANELLO DI TENUTA - ENSEMBLE GARNITURE D'ETANG

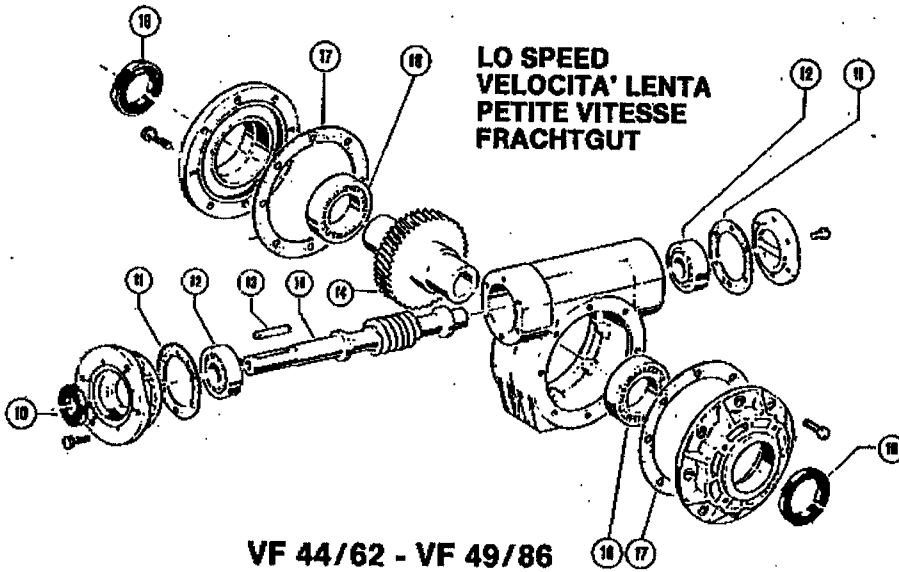
ITEM NO.	PART NO			DESCRIPTION	DESCRIZIONE	DESIGNATION
	MAR 1	MAR 2	MAR 3			
1		724260.00		KEY	CHIAVETTA	CLAVETTE
2		460000.02		CLIP RING	ANELLO SEEGER	CLIP
3		640041.13		O RING	GUARNIZIONE OR	JOINT TORIQUE
4		724261.00		SPACER	DISTANZIERE	ENTRETOISE
5		650525.00		SEAL MECHANISM	PREMISTOPPA	PRESSE ÉTOUPE
6		723118.00		RING FOR SEAL MECHANISM	ANELLO PER PREMISTOPPA	ANNEAU POUR PRESSE
7		640096.00		RING GASKET W/SPRING	GUARNIZIONE CON MOLLA	JOINT PAULSTRA
8		743127.01		REFRIGERANT MANIFOLD	COLLETTORE REFRIGERANTE	COLLECTEUR REFRIGER
9		640076.09		GASKET	GUARNIZIONE	JOINT
10		724256.00		WASHER	RONDELLA	RONDELLE
11		640101.00		GASKET	GUARNIZIONE	JOINT
12		640041.10		O RING	GUARNIZIONE OR	JOINT TORIQUE
13		460039.03		SPRING PIN	SPINA ELASTICA	GOUPILLE ELASTIQUE
14		651061.00		WASHER	RALLA	RONDELLE
15		724257.00		SPACER	DISTANZIERE	ENTRETOISE
16		723133.00		PARALLEL PIN	SPINA CILINDRICA	GOUPILLE CYLINDRIQUE
*		001028.03		KIT SEAL MECHANISM	KIT ANELLO DI TENUTA	KIT GARNITURE D'ETANG
				* MAR 1 from S.N. 2001 to S.N. 2058 MAR 2 from S.N. 2001 to S.N. 2086 MAR 3 from S.N. 2001 to S.N. 2102	* MAR 1 dal N.S. 2001 al N.S. 2058 MAR 2 dal N.S. 2001 al N.S. 2086 MAR 3 dal N.S. 2001 al N.S. 2102	* MAR 1 de N.S. 2001 a N.S. MAR 2 de N.S. 2001 a N.S. MAR 3 de N.S. 2001 a N.S.

vsezip.ru

+7(812)987-08-81

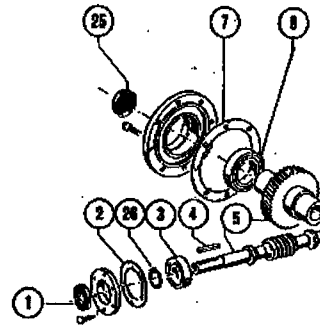


HI SPEED
ALTA VELOCITA'
GRANDE VITESSE
EILGUT

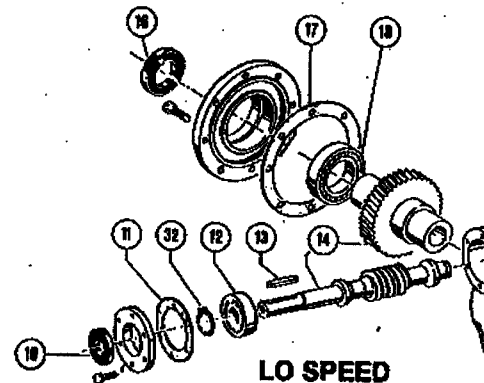


LO SPEED
VELOCITA' LENTA
PETITE VITESSE
FRACHTGUT

VF 44/62 - VF 49/86



HI SPEED
ALTA VELOCITA'
GRANDE VITESSE
EILGUT



LO SPEED
VELOCITA' LENTA
PETITE VITESSE
FRACHTGUT

VF 30/62 - VF 49/86

Зип Общепит

MAR 1-2-3 SPLIT GEAR REDUCER - RIDUTTORE - RÉDUCTEUR - GETRIE

ITEM NO	PART NO				DESCRIPTION	DESCRIZIONE	DÉSIGNATION
	MAR 1 VF 44/62	MAR 1 VF 30/62	MAR 2 - MAR 3 VF 49/86	MAR 2 - MAR 3 VF 44/86			
1	001031.10	001035.10	001033.10	001031.21	OIL SEAL	PARAOLIO	JOINT D'ÉTANCHÉITÉ
2	001031.07	—	001033.07	—	GASKET	GUARNIZIONE	JOINT
3	001031.08	001035.08	001033.08	001036.08	BEARING	CUSCINETTO	ROULEMENT
4	001031.12	001035.12	001033.12	001031.12	KEY	CHIAVETTA	CLAVETTE
5	001031.02	001035.02	001033.02	001031.23	WORMSHAFT & WHEEL	VITE SENZA FINE E INGRANAGGIO	VIS SANS FIN & ENGRAN
7	001031.11	001035.11	001033.11	001031.11	GASKET	GUARNIZIONE	JOINT
8	001031.06	001035.06	001033.06	001033.06	BEARING	CUSCINETTO	ROULEMENT
9	001031.09	001035.09	001029.11	001031.09	OIL SEAL	PARAOLIO	JOINT D'ÉTANCHÉITÉ
10	001029.10	001029.21	001032.10	001032.10	OIL SEAL	PARAOLIO	JOINT D'ÉTANCHÉITÉ
11	001029.07	001029.07	001032.07	001032.07	GASKET	GUARNIZIONE	JOINT
12	001029.08	001029.18	001032.08	001032.08	BEARING	CUSCINETTO	ROULEMENT
13	001029.12	001029.12	001032.12	001032.12	KEY	CHIAVETTA	CLAVETTE
14	001029.02	001029.23	001032.02	001032.23	WORMSHAFT & WHEEL	VITE SENZA FINE E INGRANAGGIO	VIS SANS FIN & ENGRAN
16	001029.11	001029.11	001032.11	001032.11	OIL SEAL	PARAOLIO	JOINT D'ÉTANCHÉITÉ
17	001029.06	001029.06	001032.06	001032.06	GASKET	GUARNIZIONE	JOINT
18	001029.09	001029.09	001032.09	001032.09	BEARING	CUSCINETTO	ROULEMENT
19	001031.08	001035.08	001033.08	001031.13	BEARING	CUSCINETTO	ROULEMENT
20	—	001035.14	—	001031.14	SPACER	RALLA	ENTRETOISE
21	—	001035.15	—	001031.15	CIRCLIP	SEEGER	CIRCLIP
22	—	001035.16	—	001031.16	SPACER	RALLA	ENTRETOISE
23	—	001035.17	—	001031.17	CIRCLIP	SEEGER	CIRCLIP
24	—	001035.18	—	001031.18	RUBBER CAP	CAPPELOTTO IN GOMMA	CAPOUCHON EN CAOUT
25	—	001035.19	—	001031.19	RUBBER CAP	CAPPELOTTO IN GOMMA	CAPOUCHON EN CAOUT
26	—	001035.20	—	001031.20	CIRCLIP	SEEGER	CIRCLIP
27	—	001029.14	—	001032.14	SPACER	RALLA	ENTRETOISE
28	—	001029.15	—	001032.15	CIRCLIP	SEEGER	CIRCLIP
29	—	001029.16	—	001032.16	SPACER	RALLA	ENTRETOISE
30	—	001029.17	—	001032.17	CIRCLIP	SEEGER	CIRCLIP
31	—	001029.18	—	001032.18	RUBBER CAP	CAPPELOTTO IN GOMMA	CAPOUCHON EN CAOUT
32	—	001029.20	—	001032.20	CIRCLIP	SEEGER	CIRCLIP