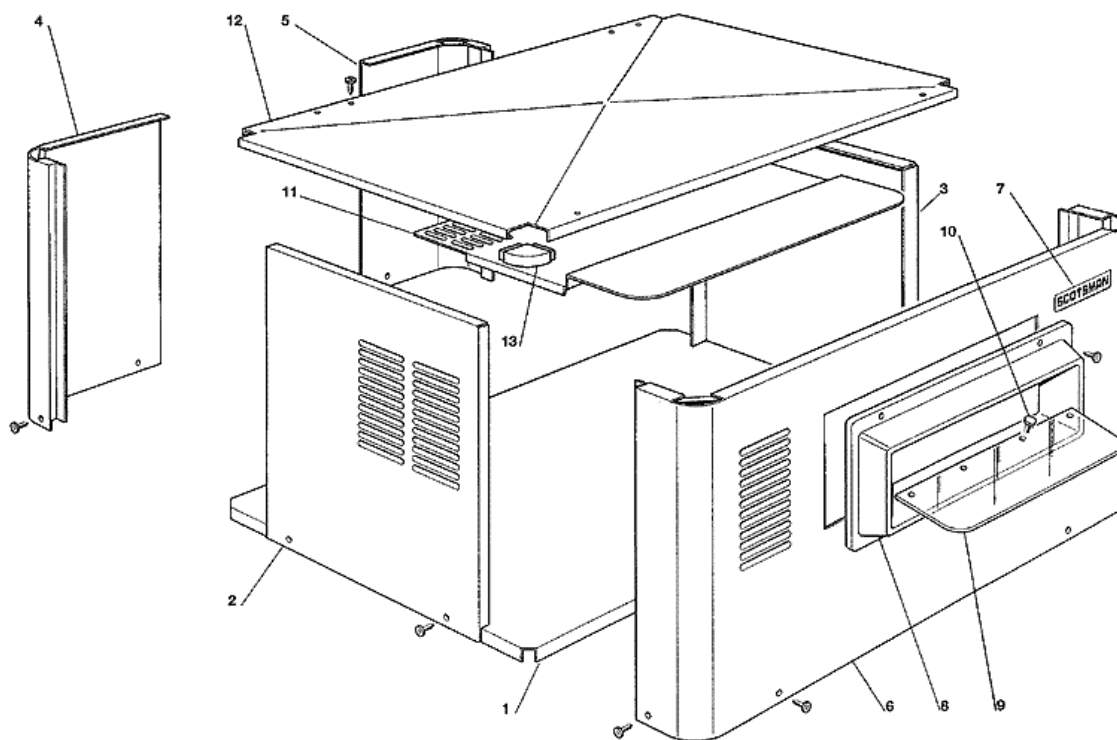
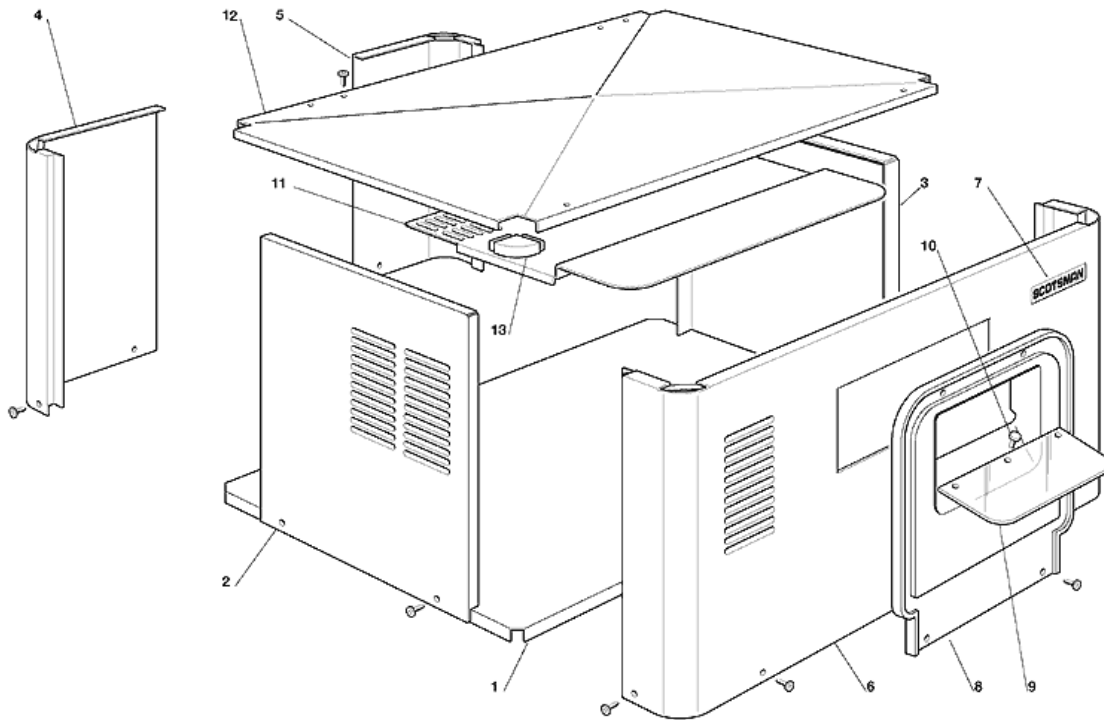


+7(812)987-08-81

- 1 - MACHINE GEHAUSE - BIS S.N. 1217
- 2 - MACHINE GEHAUSE - VON S.N. 1218
- 3 - LUFTGEKÜHLT GEFRIERSYSTEM
- 4 - WASSERGEKÜHLT GEFRIERSYSTEM
- 5 - VERDAMPFER UND GETRIEBE EINHEIT
- 6 - WASSERBAND BANDE/GEFRIERSYSTEM - BIS S.N. 01256
- 7 - WASSERBAND BANDE/GEFRIERSYSTEM - VON S.N. 01257
- 8 - ELEKTRISCHE KASTEN - BIS S.N. 01256
- 9 - ELEKTRISCHE KASTEN - VON S.N. 01257 BIS S.N. 01298
- 10 - ELEKTRISCHE KASTEN - VON S.N. 01299

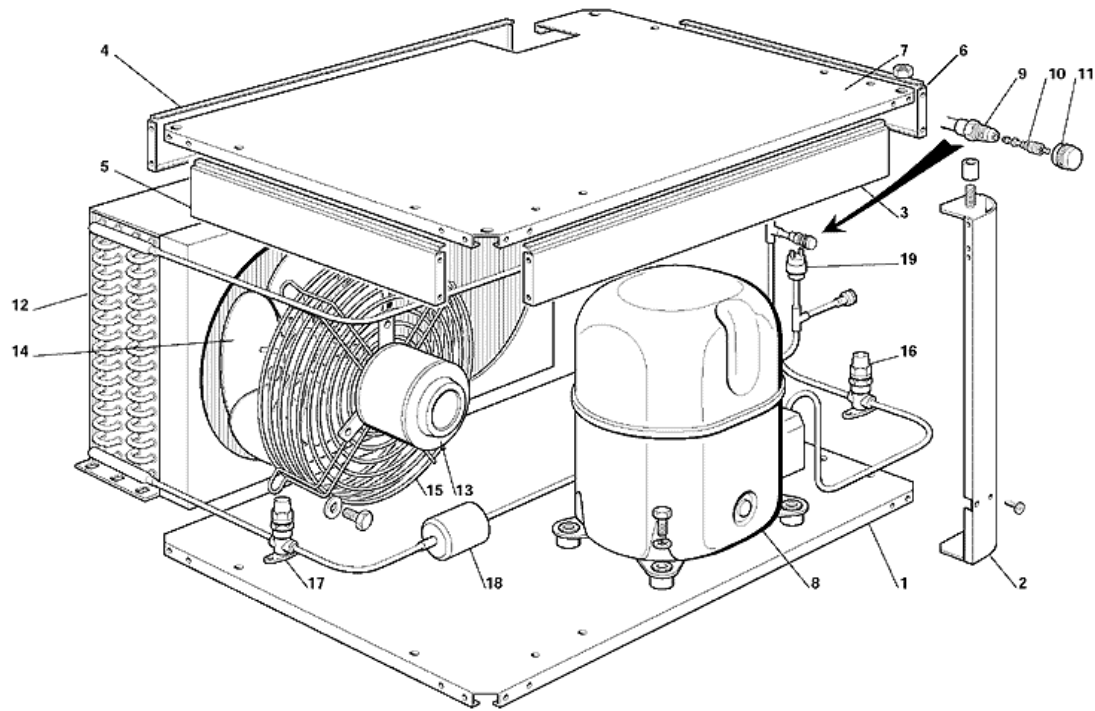


POSITION	CODE	BEZEICHNUNG
0001	784500 03	CHASSIS RAHMENGEHÄUSE
0002	721722 00	LINKE AUSSENWAND
0003	721723 02	RECHTE SEITENWAND
0004	784501 00	REUCKWAND
0005	784502 03	REUCKWAND
0006	784503 00	VODERWAND
0007	660614 00	SCOTSMAN ZEICHEN
0008	660478 02	TRICHTEREINHEIT
0009	741101 03	EISRUTSCHEN
0010	650595 00	RUTSCHENKNOPFCHEN
0011	721725 00	VERDAMPFERDECKEL
0012	721724 00	ABDECKHAUBE
0013	660671 00	PLASTIKPROPFEN

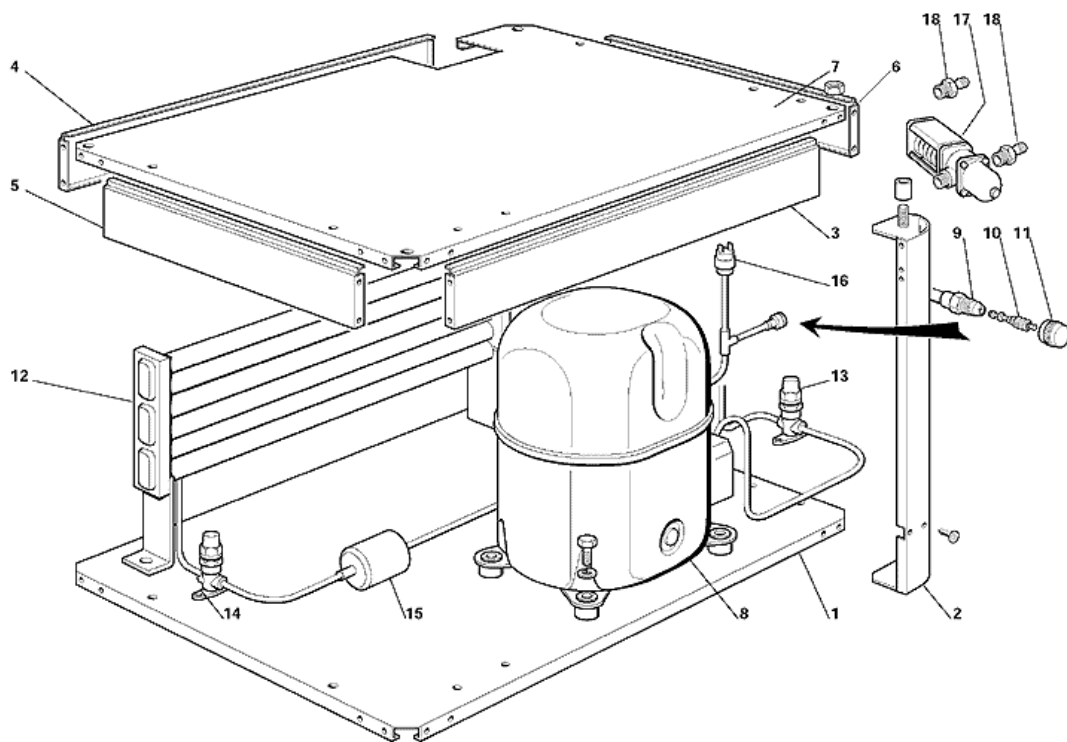


(512)987-08-81

POSITION	CODE	BEZEICHNUNG
0001	784500 03	CHASSIS RAHMENGEHÄUSE
0002	721722 00	LINKE AUSSENWAND
0003	721723 02	RECHTE SEITENWAND
0004	784501 00	REUCKWAND
0005	784502 00	REUCKWAND
0006	784503 06	VODERWAND
0007	660614 00	SCOTSMAN ZEICHEN
0008	660723 00	TRICHTEREINHEIT
0009	741120 01	EISRUTSCHEN
0010	650595 00	RUTSCHENKNOPFCHEN
0011	721725 00	VERDAMPFERDECKEL
0012	721724 00	ABDECKHAUBE
0013	660671 00	PLASTIKPROPFEN

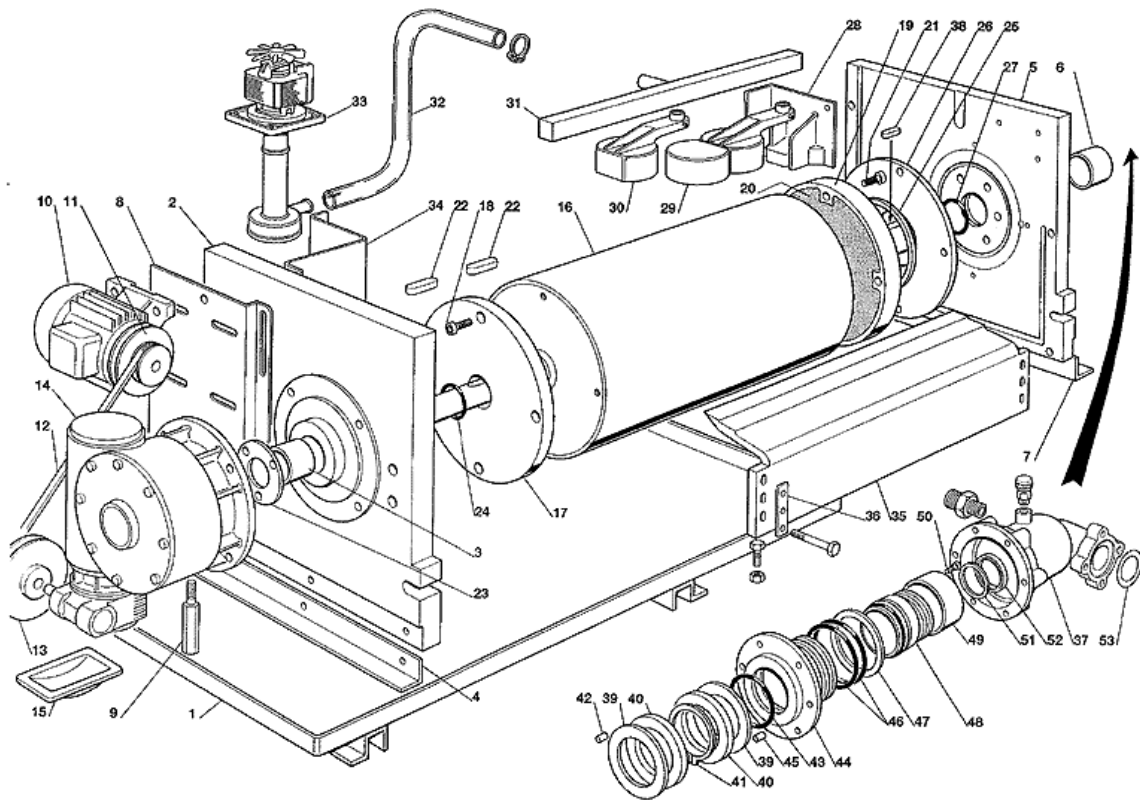


POSITION	CODE	BEZEICHNUNG
0001	784500 05	CHASSIS RAHMENGEHÄUSE
0002	784505 00	METALLTRÄGER
0003	721759 01	METALLPLATTE
0004	721759 01	METALLPLATTE
0005	721759 00	METALLPLATTE
0006	721759 00	METALLPLATTE
0007	784500 03	CHASSIS RAHMENGEHÄUSE
0008	670102 03	KOMPRESSOR -
0009	650109 00	VENTILGEHÄUSE
0010	670012 00	VENTILKOLBEN
0011	650106 00	VENTILKLAPPE
0012	620446 00	LUFTGEKUEHLT KONDENSATOR
0013	620273 02	LUFTER MOTOR
0014	620274 01	FLUEGEL
0015	620338 01	SCHUTZKORB
0016	620372 05	VENTILKALTEMITTEL
0017	620372 05	VENTILKALTEMITTEL
0018	670024 01	TROCKNER
0019	620451 00	PRESSOSTAT



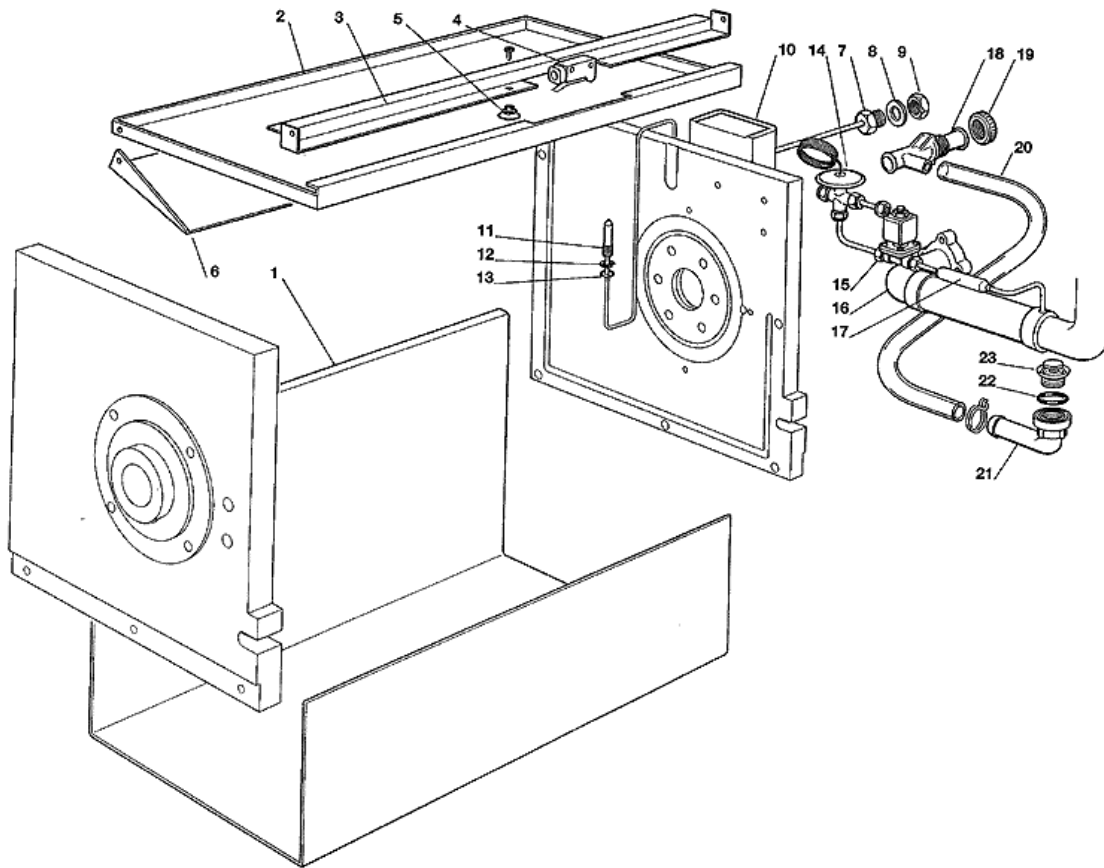
POSITION	CODE	BEZEICHNUNG
0001	784500 06	CHASSIS RAHMENGEHÄUSE
0002	784505 00	METALLTRÄGER
0003	721759 01	METALLPLATTE
0004	721759 01	METALLPLATTE
0005	721759 00	METALLPLATTE
0006	721759 00	METALLPLATTE
0007	784500 03	CHASSIS RAHMENGEHÄUSE
0008	670102 03	KOMPRESSOR -
0009	650109 00	VENTILGEHÄUSE
0010	670012 00	VENTILKOLBEN
0011	650106 00	VENTILKLAPPE
0012	620332 00	WASSER KONDENSATOR
0013	620372 05	VENTILKALTEMITTEL
0014	620372 05	VENTILKALTEMITTEL
0015	670024 01	TROCKNER
0016	620451 00	PRESSOSTAT
0017	620111 00	WASSERREGLERVENTIL
0018	650754 01	WASSERABFLUSSSCHLAUCH

+7(812)987-08-81



+7(812)987-08-81

POSITION	CODE	BEZEICHNUNG
0001	781376 03	CHASSIS
0002	742108 00	WASSERBAD RECHTENSEITE
0003	651060 00	SHAFT LAGER
0004	742174 00	PLATTE
0005	742129 00	WASSERBAD LINKENSEITE
0006	651060 02	SHAFT LAGER
0007	724274 00	PLATTE
0008	784350 06	DRIVE MOTOR SLEIGHT
0009	733211 00	ANTRIEBSMOTORANLAGE SCHLITTEN
0010	620316 02	ANTRIEBS MOTOR
0011	650879 07	RIEMEN
0012	650878 01	KIELRIEMEN
0013	650879 10	RIEMEN
0014	620377 04	GETRIEBE
0016	784353 02	KOMPLETT VERDAMPFER
0017	742111 00	FLANSCH RECHTENSEITE
0018	420014 10	SCHRAUBE
0019	742110 00	FLANSCH - LINKEINSEITE
0020	650615 00	ISOLIERUNG
0021	420014 09	SCHRAUBE
0022	741092 04	KEIL
0023	724254 05	FLANSCH
0024	640041 19	O RING
0025	640107 00	DICHTUNG RING & FEDER
0026	742112 00	FLANSCH
0027	640041 18	O RING
0028	743128 02	SCHWIMMERTRÄGER
0030	660585 00	SCHWIMMER
0031	650739 00	WASSERVERSORGUNGSROHR
0031	650760 00	WASSERVERSORGUNGRHOR
0032	610169 05	PLASTIKROHR
0032	610182 05	ROHR
0033	620433 02	WASSER PUMPE - 230/50
0033	620433 05	WASSER PUMPEN - 230/60/1
0034	781417 00	PUMPENTRÄGER
0035	723123 08	EISRADIERUNGLINGE
0036	721341 02	PLATTE
0037	743127 01	EINSAMMLER
0038	724260 00	KEIL
0039	651061 00	SCHEIBE
0040	724257 00	METALL PLATTE
0041	460000 02	CLIP RING
0042	723133 00	STIFT
0043	640041 13	O RING
0044	724307 00	RUNG FUER GRAPHITIC DICHT.
0045	460039 03	STIFT
0046	640041 10	O RING
0047	640101 00	DICHTUNG
0048	001028 05	KIT GEFRIERMITTEL DICHTUNG
0049	724308 00	ENTFERNENSTUECK
0050	420014 08	SCHRAUBE
0051	724256 01	SCHEIBE
0052	640096 00	DICHTUNG
0053	640076 09	DICHTUNG





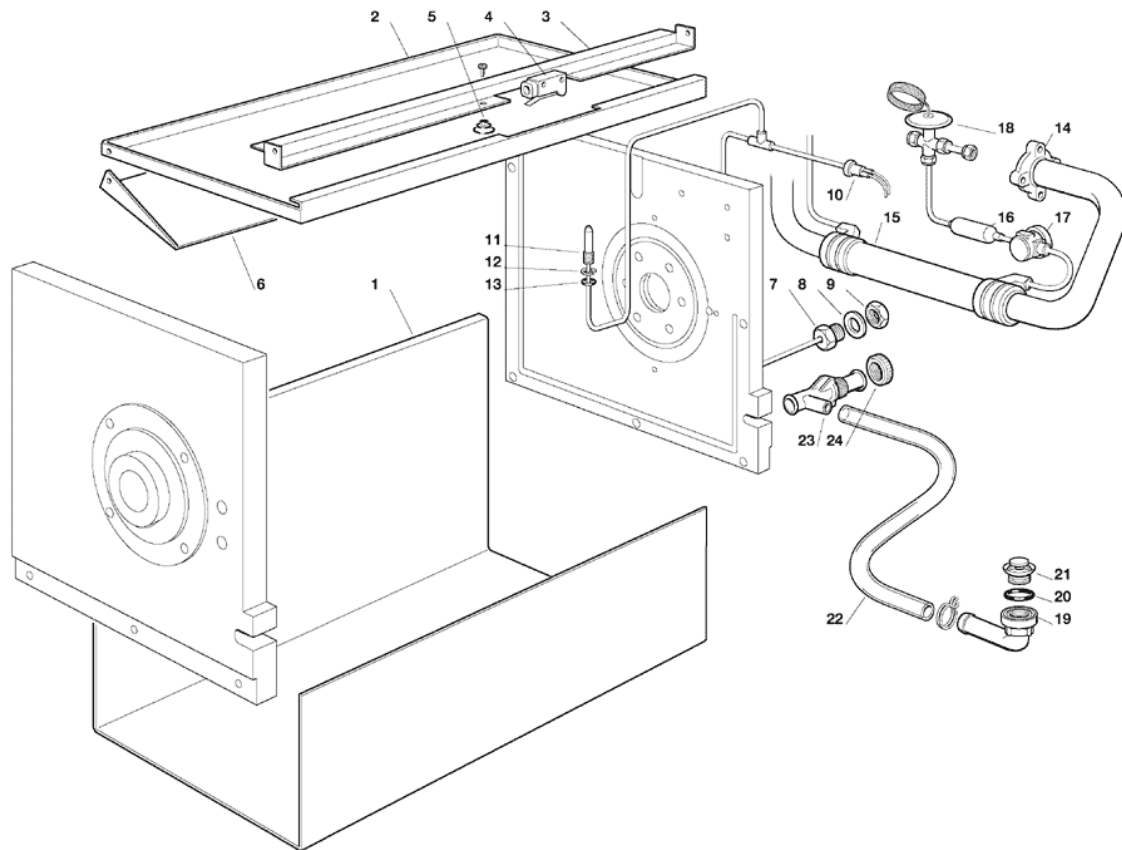
Scotsman⁶ - WASSERBAND BANDE/GEFRIERSYSTEM - BIS S.N. 01256

Зип Общепит

vsezip.ru

87(812)987-08-81

POSITION	CODE	BEZEICHNUNG
0000	620324 06	SCHAUGLASS
0001	724263 06	WASSERBAD EANDEN
0002	724276 01	DRUCKPLATTE
0003	724292 00	MICRO SCHALTER ANLAGE
0004	620366 00	FEDER
0005	650161 01	FEDER
0006	724278 00	EISDEFLEKTOR
0007	733205 00	WASSEREINLAUFSTUECK
0008	400031 00	SCHEIBE
0009	400030 01	MUTTER
0010	620241 00	WASSERDRUCKSCHALTER
0011	783165 10R	WASSEREINLAUF
0012	460038 02	RING
0013	640100 00	O RING
0014	620427 55	EXPANSION VENTIL. - SUSS WASSER
0016	620317 00	WARMETAUSCHER
0017	630117 00	MECHANISCH FILTERN
0018	660224 00	T STÜCK
0019	660535 00	PLASTICK RING MUTTER
0020	610148 10	ABFLUSSROHR
0021	660213 01	WASSER ABFLUSS-SPEICHER
0022	640134 00	SIMMER RING
0023	660211 01	ABFLUSSFILTER



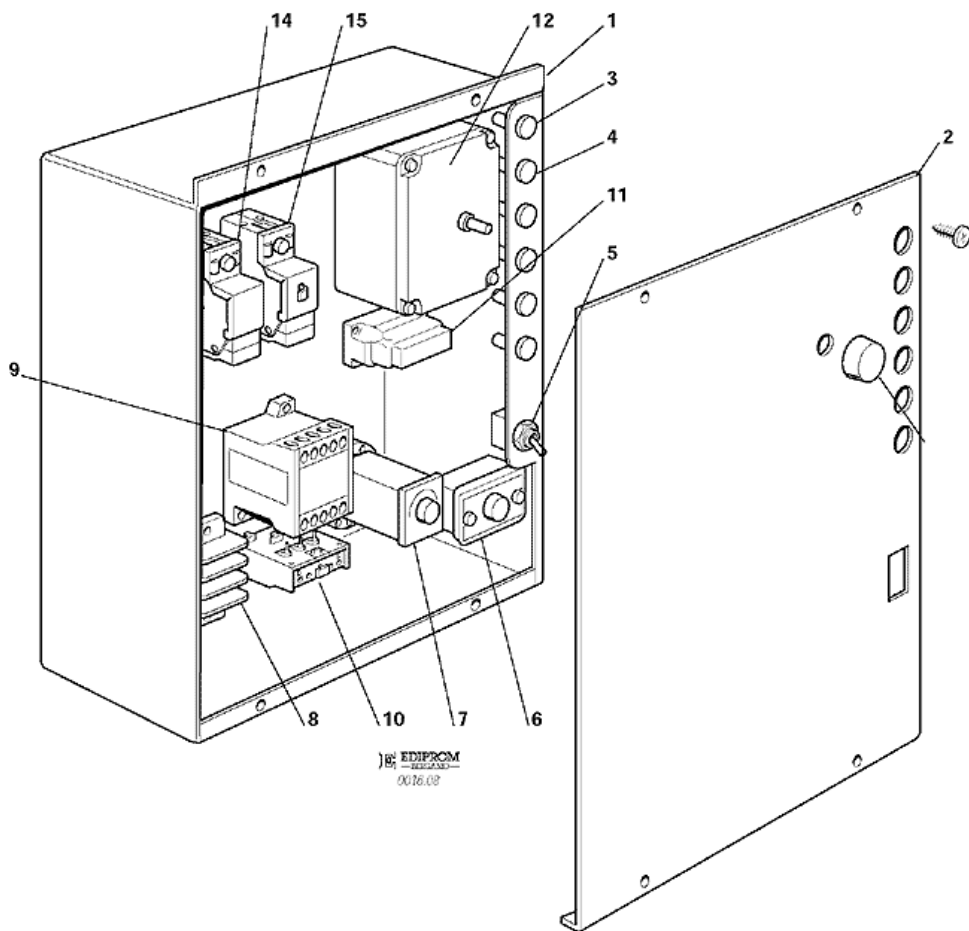


7 - WASSERBAND BANDE/GEFRIERSYSTEM - VON S.N. 01257

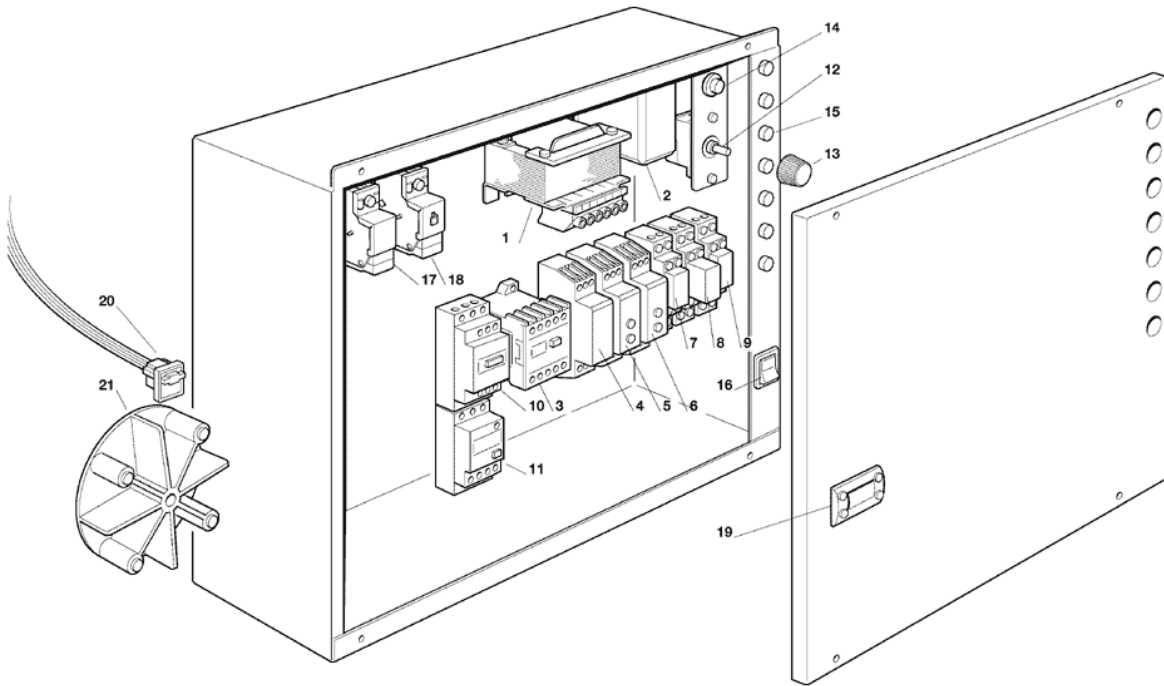
Зип Общепит

vsezip.ru

POSITION	CODE	BEZEICHNUNG
0001	724263 06	WASSERBAD BANDEN
0002	724276 01	DRUCKPLATTE
0003	724292 00	MICRO SCHALTER ANLAGE
0004	620366 00	FEDER
0005	650161 01	FEDER
0006	724278 00	EISDEFLEKTOR
0007	733205 00	WASSEREINLAUFSTUECK
0008	400031 00	SCHEIBE
0009	400030 01	MUTTER
0010	620451 00	PRESSOSTAT
0011	783165 10R	WASSEREINLAUF
0012	460038 02	RING
0013	640100 00	O RING
0014	650521 04	FLANGE
0015	620317 00	WARMETAUSCHER
0016	630117 00	MECHANISCH FILTERN
0017	620324 06	SCHAUGLASS
0018	620427 55	EXPANSION VENTIL. - SUSS WASSER
0019	660213 01	WASSER ABFLUSS-SPEICHER
0020	640134 00	SIMMER RING
0021	660211 01	ABFLUSSFILTER
0022	610148 10	ABFLUSSROHR
0023	660224 00	T STÜCK
0024	660535 00	PLASTICK RING MUTTER

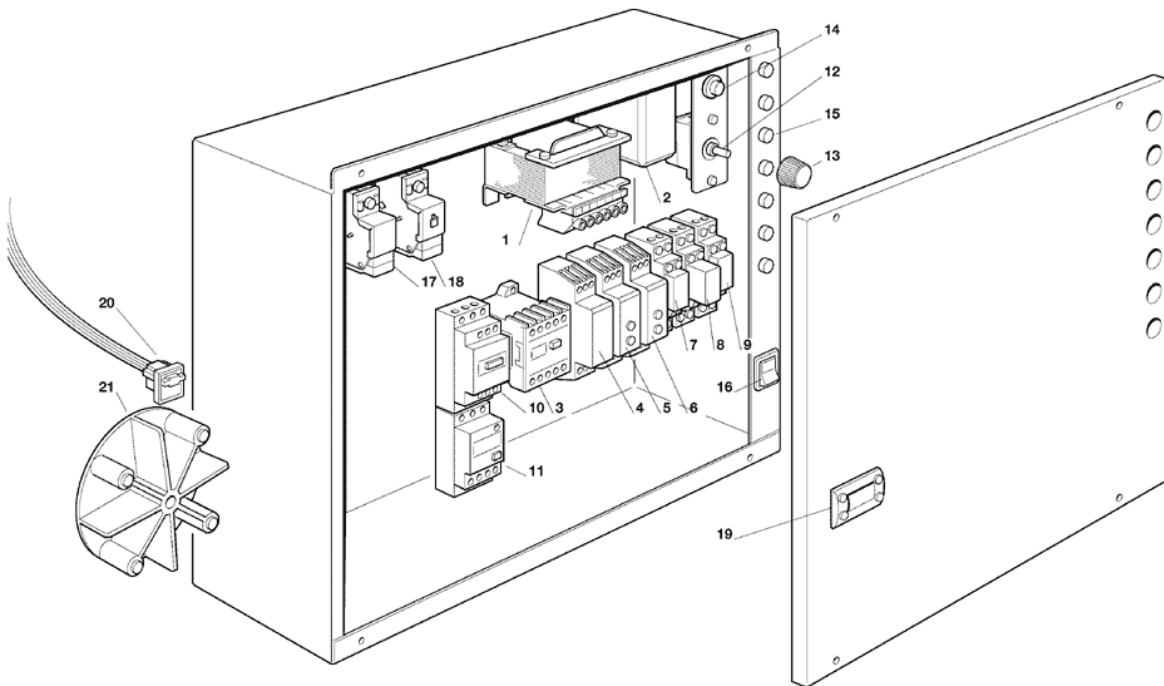


POSITION	CODE	BEZEICHNUNG
0001	785096 00	SCHALTSCHRANK
0002	785096 00	SCHALTSCHRANK
0003	630091 12	GRUNSIGNALLAMPE
0004	630091 14	ROTSIGNALLAMPE
0005	620033 01	SCHALTER
0006	620263 03	BEHÄLTER THERMOSTAT
0007	620445 00	SICHERUNGZEITUHT
0007	620445 01	TIMER TRAEGER
0008	630114 03	ANSCHLUSSKASTEN
0009	630124 05	MAGNETSCHALTER
0010	620428 00	RELAIS -
0011	620333 01	RELAIS
0012	620328 01	ZEITHUR
0014	620075 02	LUFTERREGLER
0015	620231 01	PRESSOSTAT



7(812)987-08-81

POSITION	CODE	BEZEICHNUNG
0001	EQ TRA220-12	TRANSFORMER
0002	620488 00	DRUM ROTATION CONTROL BOARD
0003	EQ LC1K0910M7	MAGNETSCHALTER
0004	EQ REFASI	3-PHASE MONITORING RELAY
0005	EQ DAA51DM12	TIME DELAY
0006	EQ DAA51DM12	TIME DELAY
0007	EQ RE230V	RELAIS - 230V
0007	EQ REZOC	RELAY HOLDER
0008	620509 00	RELAIS
0008	620509 01	RELAISFASSUNG
0009	EQ RE230V	RELAIS - 230V
0009	EQ REZOC	RELAY HOLDER
0010	EQ LC1D18M7	MAGNETSCHALTER
0011	EQ LRD12	RELAIS
0012	620263 03	BEHÄLTER THERMOSTAT
0014	EQ PULS01	RESET BUTTON
0015	EQ LAMP230RO	ROTSIGNALLAMPE
0016	630113 00	LEUCHTENDER SCHALTER
0016	630113 01	SWITCH PROTECTION
0017	620075 02	LUFTERREGLER
0018	620231 01	PRESSOSTAT
0019	EQ EWTS950	TIMER
0020	620404 03	HALL EFFEKT-FÜHLER
0021	784476 02	MAGNETHALTER CPL



7(812)987-08-81

POSITION	CODE	BEZEICHNUNG
0001	EQ TRA220-12	TRANSFORMER
0002	620488 00	DRUM ROTATION CONTROL BOARD
0003	EQ LC1K0910M7	MAGNETSCHALTER
0004	EQ REFASI	3-PHASE MONITORING RELAY
0005	EQ DAA51DM12	TIME DELAY
0006	EQ DAA51DM12	TIME DELAY
0007	EQ RE230V	RELAIS - 230V
0007	EQ REZOC	RELAY HOLDER
0008	620509 00	RELAIS
0008	620509 01	RELAISFASSUNG
0009	EQ RE230V	RELAIS - 230V
0009	EQ REZOC	RELAY HOLDER
0010	EQ LC1D18M7	MAGNETSCHALTER
0011	EQ LRD12	RELAIS
0012	620263 03	BEHÄLTER THERMOSTAT
0014	EQ PULS01	RESET BUTTON
0015	EQ LAMP230RO	ROTSIGNALLAMPE
0016	630113 00	LEUCHTENDER SCHALTER
0016	630113 01	SWITCH PROTECTION
0017	620075 02	LUFTERREGLER
0018	620231 01	PRESSOSTAT
0019	EQ LEGR604774	TIMER
0020	620404 03	HALL EFFEKT-FÜHLER
0021	784476 02	MAGNETHALTER CPL