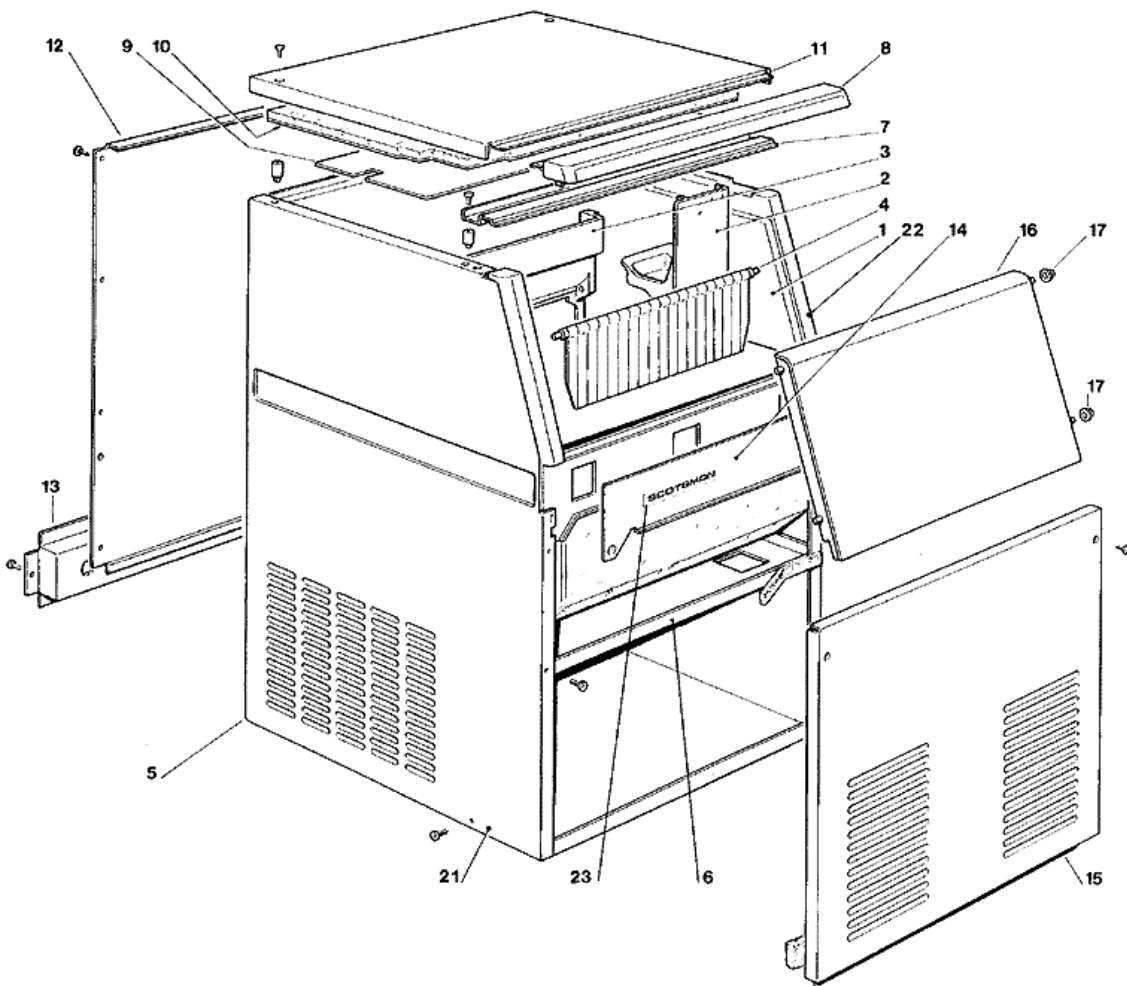


Scotsman

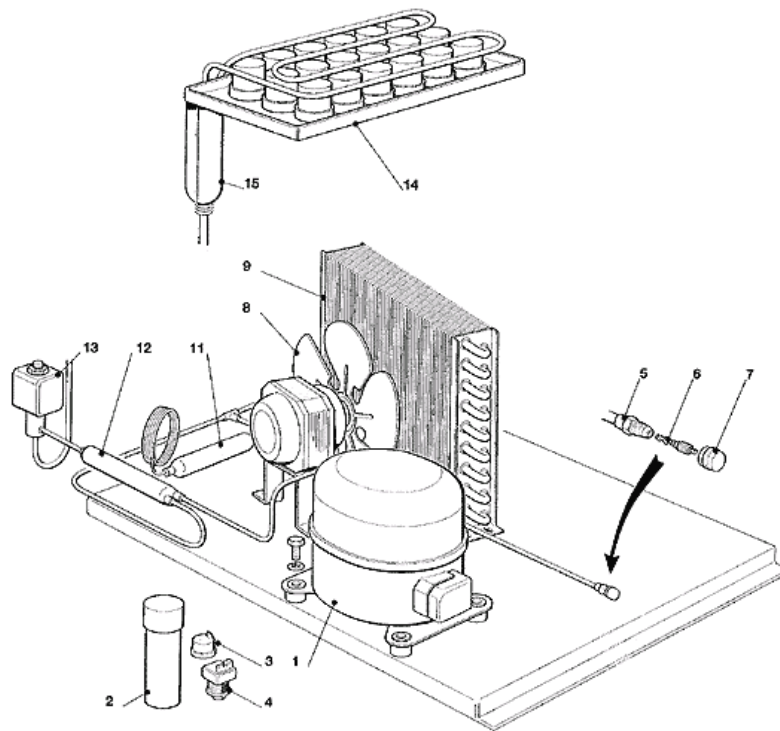
Зип Общепит
Katalog für Ersatzteile
EC045
vsezip.ru

+7(812)987-08-81

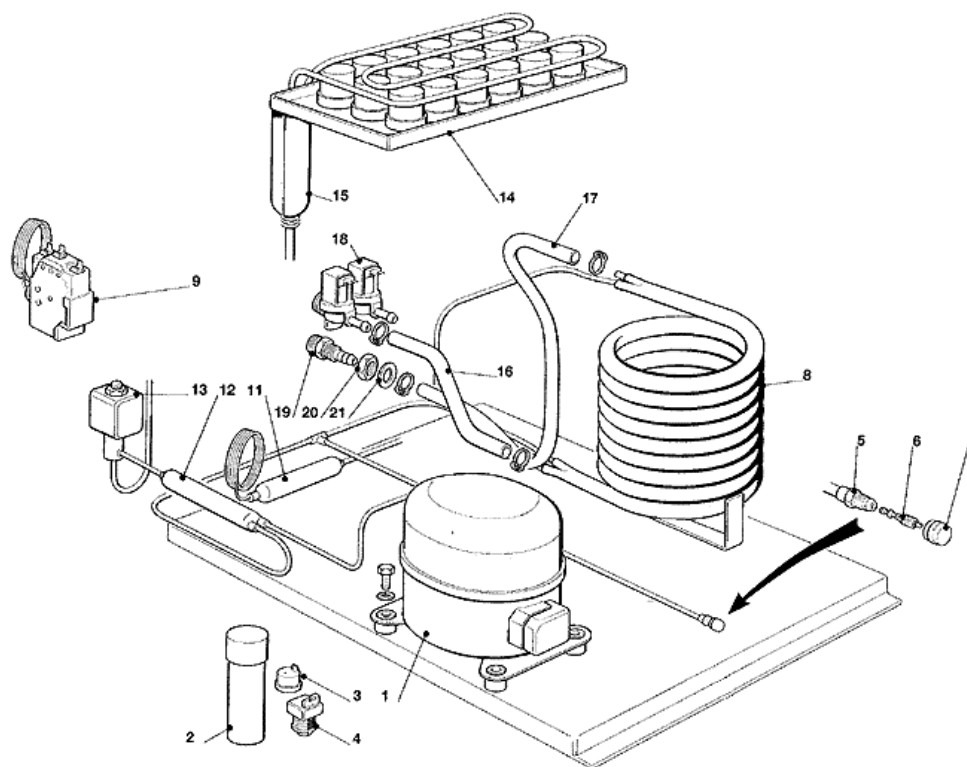
- 1 - MACHINE GEHAUSE
- 2 - GEFRIERSYSTEM LUFTGEKÜHLT
- 3 - GEFRIERSYSTEM WASSERGEKÜHLT
- 4 - WASSER SYSTEM
- 5 - WASSERABFLUSS-SYSTEM
- 6 - ELEKTRONISCHE KARTE UND TEMPERRATUR- FUEHLERENHEIT



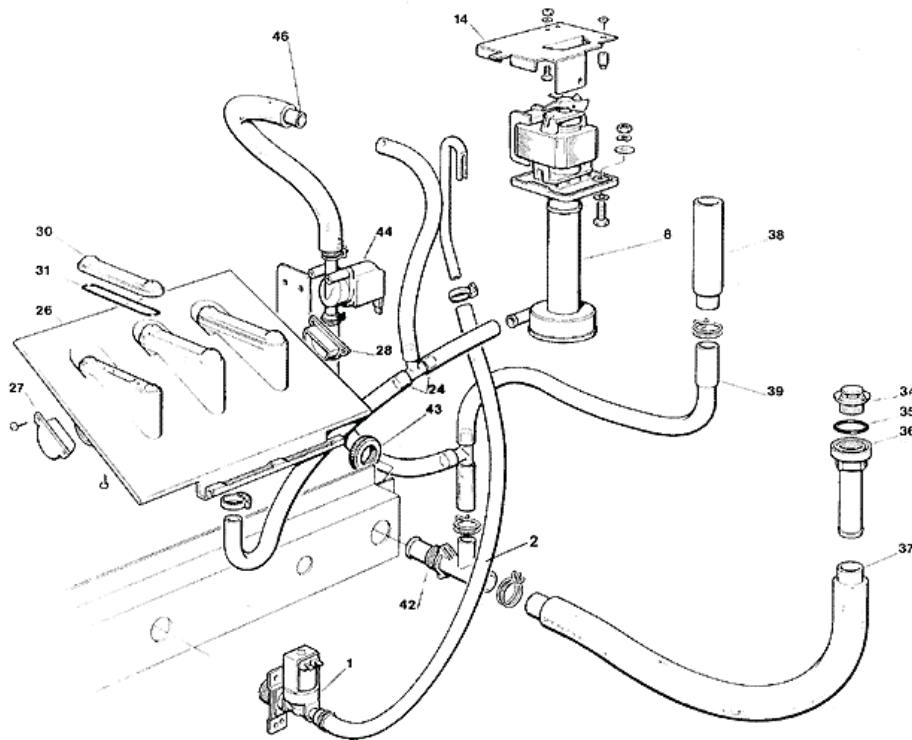
POSITION	CODE	BEZEICHNUNG
0001	782070 21R	ISOLIEREISSPEICHER
0002	660470 02	PUMPENTRAEGER
0003	660469 02	JALOUSIETRAEGER
0004	784169 09R	JALOUSIE
0005	704297 01	CHASSIS RAHMEN
0006	701940 02	METALTEILER
0007	721455 00	METALTRAEGER
0008	660468 02	PLASTIK VORDERTEIL
0009	742033 03	VERDAMPFERDECKEL
0010	784378 11R	ISOLIERUNG
0011	721593 01	ABDECKHAUBE
0012	704306 00	EDELSTAHL RÜCKWAND
0013	702180 00	METALLTRÄGER
0014	721668 05	EDELSTAHL-BANDSTREIFEN
0015	721695 02	VORDERWAND EDELSTAHL
0016	660572 01	SPEICHERTUER
0017	660286 00	SHAFT LAGER
0021	721696 02	LINKSWAND
0022	721697 02	RECHTSWAND
0023	650788 00	SCOTSMAN ZEICHEN



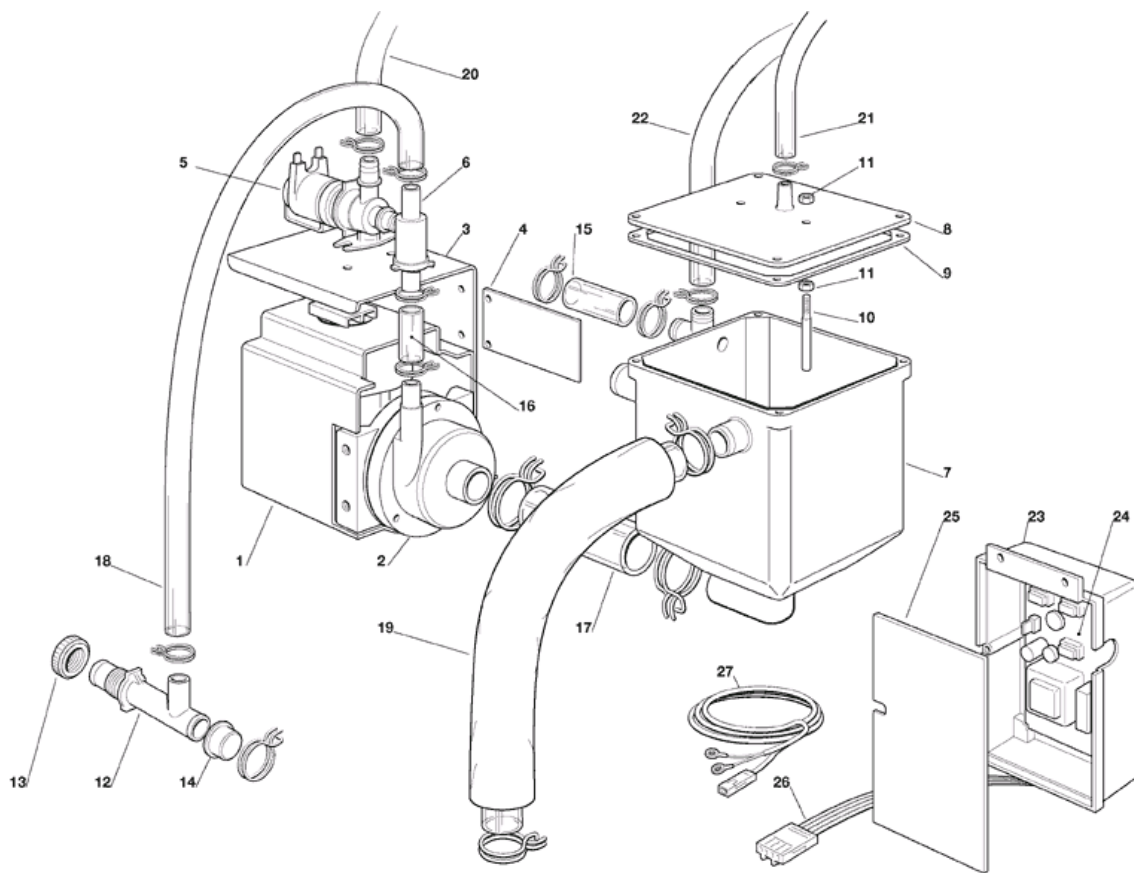
POSITION	CODE	BEZEICHNUNG
0001	670100 00	KOMPRESSOR - 230/50
0001	670101 01	KOMPRESSOR - 230/50
0002	620167 29	START KONDENSATOR 47MFD/330V
0003	620058 77	SCHUTZGERÄT 230/60
0003	620478 03	SCHUTZGERÄT 230/50
0004	620057 03	RELAIS - 230/60
0004	620057 31	RELAIS - 230/50
0005	650109 00	VENTILGEHÄUSE
0006	670012 00	VENTILKOLBEN
0007	650106 00	VENTILKLAPPE
0008	620419 02	LUFTER MOTOR - 230/50-60
0008	620419 32	FLUEGEL
0008	620419 62	LUFTER MOTOR TRAEGER
0009	620276 02	LUFT KONDENSATOR
0011	630003 05	TROCKNER
0012	630137 01	MECHANISCH FILTERN
0013	620306 22	HEISSGAZ VENTILGEHÄUSE
0013	620306 48	HEISSGAZ VENTIL SPULE - 230/50-60
0014	784297 08	VERDAMPFER
0015	784444 02	SAMMLER UND SAUGLEITUNGEN



POSITION	CODE	BEZEICHNUNG
0001	670100 00	KOMPRESSOR - 230/50
0001	670101 01	KOMPRESSOR - 230/50
0002	620167 29	START KONDENSATOR 47MFD/330V
0003	620058 77	SCHUTZGERÄT 230/60
0003	620478 03	SCHUTZGERÄT 230/50
0004	620057 03	RELAIS - 230/60
0004	620057 31	RELAIS - 230/50
0005	650109 00	VENTILGEHÄUSE
0006	670012 00	VENTILKOLBEN
0007	650106 00	VENTILKLAPPE
0008	620389 00	WASSERGEKÜHLT KONDENSATOR
0009	620075 00	PRESSOSTAT
0011	630003 05	TROCKNER
0012	630137 01	MECHANISCH FILTERN
0013	620306 22	HEISSGAZ VENTILGEHÄUSE
0013	620306 48	HEISSGAZ VENTIL SPULE - 230/50-60
0014	784297 08	VERDAMPFER
0015	784444 02	SAMMLER UND SAUGLEITUNGEN
0016	281900 01	PLASTIK ROHR-PRO METER
0017	281900 01	PLASTIK ROHR-PRO METER
0018	650105 51	WASSEREINLAUFVENTIL-WASSERGEKÜHLT
0019	660291 00	3/4 GAS SCHLAUCH
0020	400030 01	MUTTER
0021	400031 00	SCHEIBE



POSITION	CODE	BEZEICHNUNG
0001	650105 50	WASSEREINLAUFVENTIL - 230/50, 600 LUFTERGEKÜHLT
0001	650105 51	WASSEREINLAUFVENTIL-WASSERGEKÜHLT
0002	281900 01	PLASTIK ROHR-PRO METER
0008	620433 00	WASSER PUMPE - 230/50
0008	620433 01	WASSER PUMPE - 230/60
0014	723154 00	PUMPENTRAEGER
0024	610185 00	SCHLAUCH PUMPE - SPRUHSYSTEME
0026	793129 05	SPRUHSYSTEM EINHEIT
0027	660520 07	PLASTIKSTOPFEN
0028	660520 06	PLASTIKSTOPFEN
0030	660519 03	PLASTIK DECKEL
0031	640041 20	O RING
0034	660211 01	ABFLUSSFILTER
0035	640134 00	SIMMER RING
0036	660219 01	ABFLUSSROHR
0037	610148 10	ABFLUSSROHR
0038	660387 02	UEBERLAUFROHR
0039	610159 01	ROHR
0042	660224 00	T STÜCK
0043	660535 00	PLASTICK RING MUTTER
0044	620460 00	WASSERABFLUSSVENTIL
0046	610173 00	ABFLUSSROHR



POSITION	CODE	BEZEICHNUNG
0001	620471 00	WASSER PUMPE - 230/50
0003	702317 00	METALLTRAEGER
0004	723163 00	METALLTRAEGER
0005	620460 00	WASSERABFLUSSVENTIL
0006	650811 00	WASSERREGLERVENTIL
0007	660710 00	WASSERBECKEN
0008	060602 00	WASSERBECKEN DECKEL
0009	640138 00	DICHTUNG
0010	724215 07	FÜHLERSTIFT-WASSERNIVEAU
0011	430031 00	MUTTER
0012	660224 00	T STÜCK
0013	660535 00	PLASTICK RING MUTTER
0014	650173 02	PLASTIK PROPFFEN
0015	281830 09	ROHR
0016	281830 09	ROHR
0017	610148 10	ABFLUSSROHR
0018	610171 02	PLASTIK ROHR
0019	610148 10	ABFLUSSROHR
0020	281830 06	WASSERABFLUSSRHOR - PRO METER
0021	281830 06	WASSERABFLUSSRHOR - PRO METER
0022	610159 01	ROHR
0023	660712 00	SCHALTSCHRANK
0024	620470 00	PLATINE- 230 V
0025	660714 00	SCHALTSCHRANK DECKEL
0026	620470 01	EXTENSION
0027	620404 13	WASSERNIVEAUFÜHLER

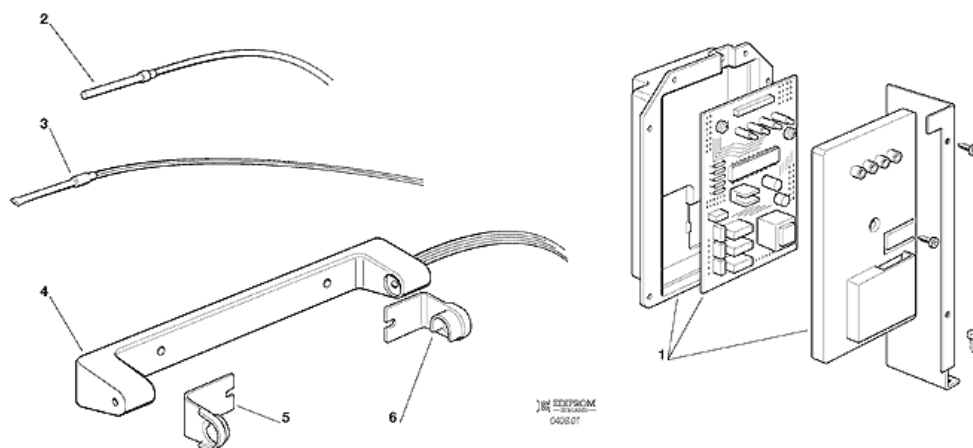
Scotsman

ELEKTRONISCHE KARTE UND TEMPERRATUR- FUEHLERENHEIT

Зип Общепит

vsezip.ru

+7(812)987-08-81



Scotsman

ELEKTRONISCHE KARTE UND TEMPERRATUR- FUEHLERENHEIT

Зип Общепит

vsezip.ru

POSITION	CODE	BEZEICHNUNG
0001	620462 00	GEDRUCKTESCHALTUNG - 230/50-60
0002	620404 10	VERDAMPFERTEMPERATURFUEHLER
0003	620404 11	KONDENSATORTEMPERATURFUEHLER
0004	650674 00	EISNIVEAUFUEHLEREINHEIT
0005	660720 00	PLASTIKABDECKUNG
0006	660720 01	PLASTIKABDECKUNG