

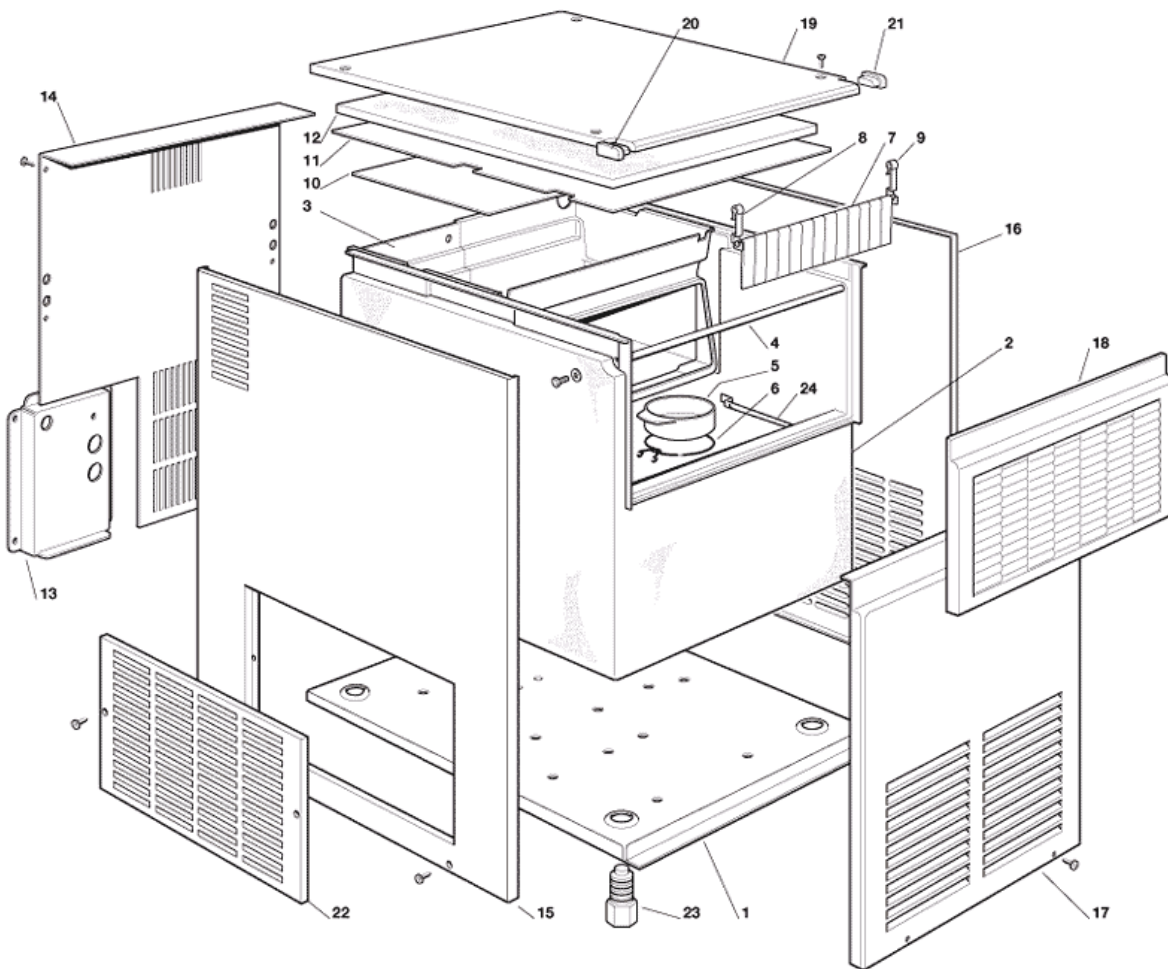


Зип Общепит
Catalogue pieces detachées
BARLINE21
vsezip.ru

+7(812)987-08-81

- 1 - ENS. CARROSSERIE
- 2 - CIRCUIT FRIGORIFIQUE REFROID. A AIR
- 3 - CIRCUIT FRIGORIFIQUE REFROID. A EAU
- 4 - CIRCUIT HYDRAULIQUE
- 5 - BOITE ELECTRIQUE

+7(812)987-08-81



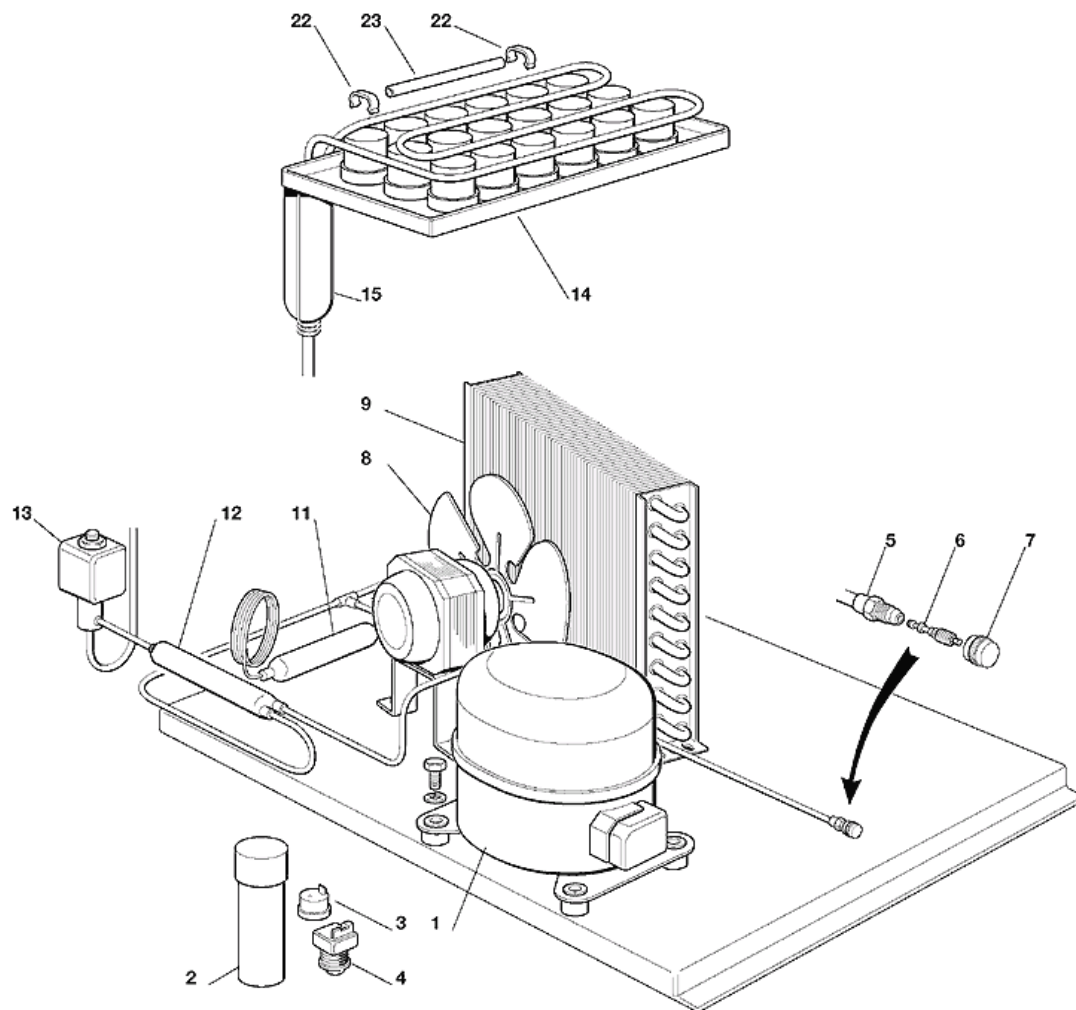


Зип Общепит
1 - ENS. CARROSSERIE
vsezip.ru

7(812)987-08-81

POSITION	CODE	DESCRIPTION
0001	702360 00	BASEMENT
0002	782099 00R	CABINE DE STOCKAGE ISOLEE
0003	660750 00	CUVE ÉVAPORATEUR
0004	732010 03	PLAQUE EN ACIER INOX
0005	660741 00	BOUCHON EN PLASTIQUE
0006	460047 00	RESSORT
0007	784457 06R	RIDEAU
0008	660388 00	SUPPORT RIDEAU DROITE
0009	660388 01	SUPPORT RIDEAU GAUCHE
0010	742033 04	COUVERCLE ÉVAPORATEUR
0011	660752 00	COUVERCLE
0012	650868 00	ISOLATION COUVERCLE RESERVOIR EAU
0013	702301 00	SUPPORT DE RACCORDS
0014	702362 00	PANNEAU ARRIERE
0015	721884 00	PANNEAU GAUCHE
0016	721885 00	PANNEAU LAT. DROITE
0017	721886 00	PANNEAU FRONTAL
0018	782079 00R	ENS. PORTE CABINE
0019	721887 00	PANNEAU SUPERIEUR
0020	660528 01	CAPUCHON EN PLASTIQUE GAUCHE
0021	660528 00	CAPUCHON EN PLASTIQUE DROITE
0022	702026 03	PANNEAU INF. GAUCHE
0023	650382 01	PIED
0024	732017 00	TUBE PORTEBULBE

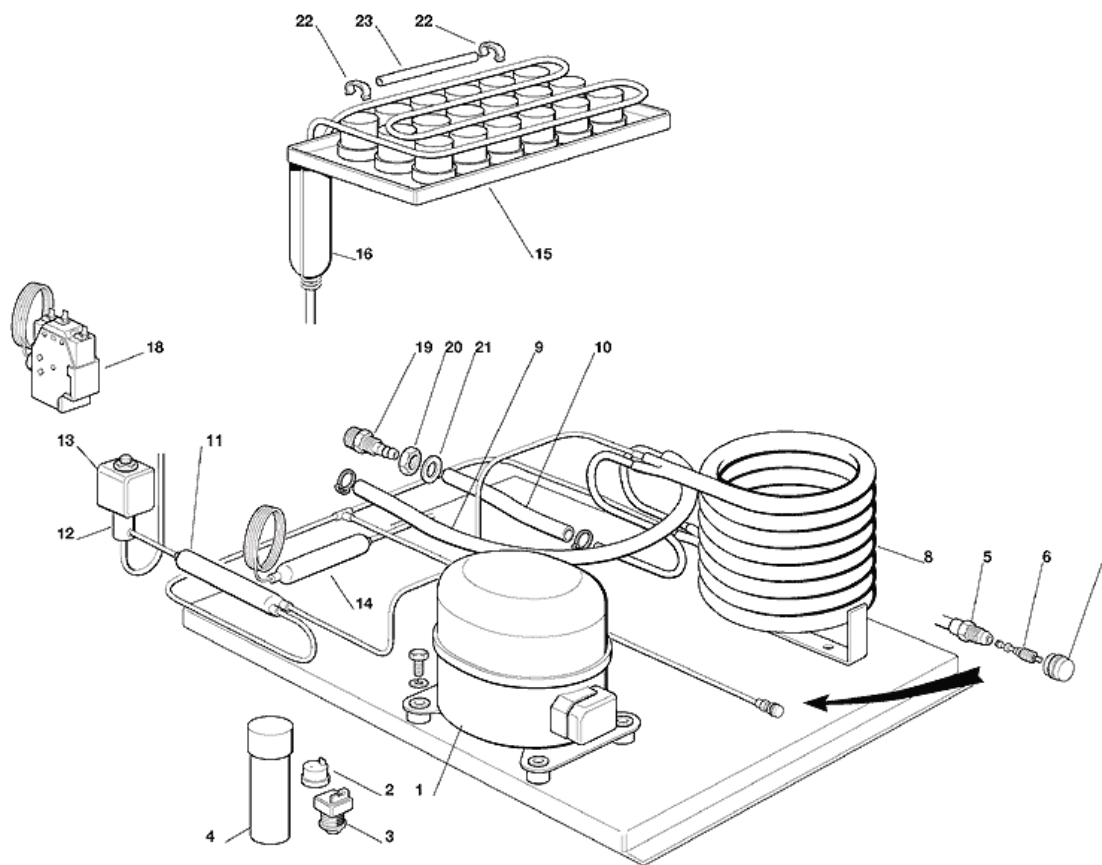
+7(812)987-08-81



670097-08-81

POSITION	CODE	DESCRIPTION
0001	670097 08	ENSAMBLE COMPRESSEUR 230/50
0001	670097 10	ENSAMBLE COMPRESSEUR 230/60
0002	620167 01	CAPACITÉ DE DEMARRAGE 64-77 MFD/330V
0002	620167 29	CAPACITÉ DE DEMARRAGE 47MFD/330V
0003	620058 65	PROTECTEUR 230/50
0003	620058 95	PROTECTEUR 230/60
0004	620057 35	RELAIS - 230/50
0004	620057 64	RELAIS - 230/60
0005	650109 00	CORP DE VANNE
0006	670012 00	PISTON
0007	650106 00	CAPUCHON DE VANNE
0008	620419 00	MOTEUR VENTILATEUR - 230/50-60
0008	620419 32	HELICE
0009	620276 02	CONDENSEUR A AIR
0011	630003 06	FILTRE DESHYDRATEUR
0012	630137 00	FILTRE MECANIQUE
0013	620306 22	CORPS VANNE GAZ CHAUD
0013	620306 48	BOBINE VANNE GAZ CHAUD - 230/50-60
0014	784615 00	ENSAMBLE ÉVAPORATEUR
0015	784444 13	ENS. ASPIRATION/ACCUMULATEUR
0022	660386 00	CLIP EN PLASTIQUE
0023	741114 02R	TUBE PORTEBULBE - ABS

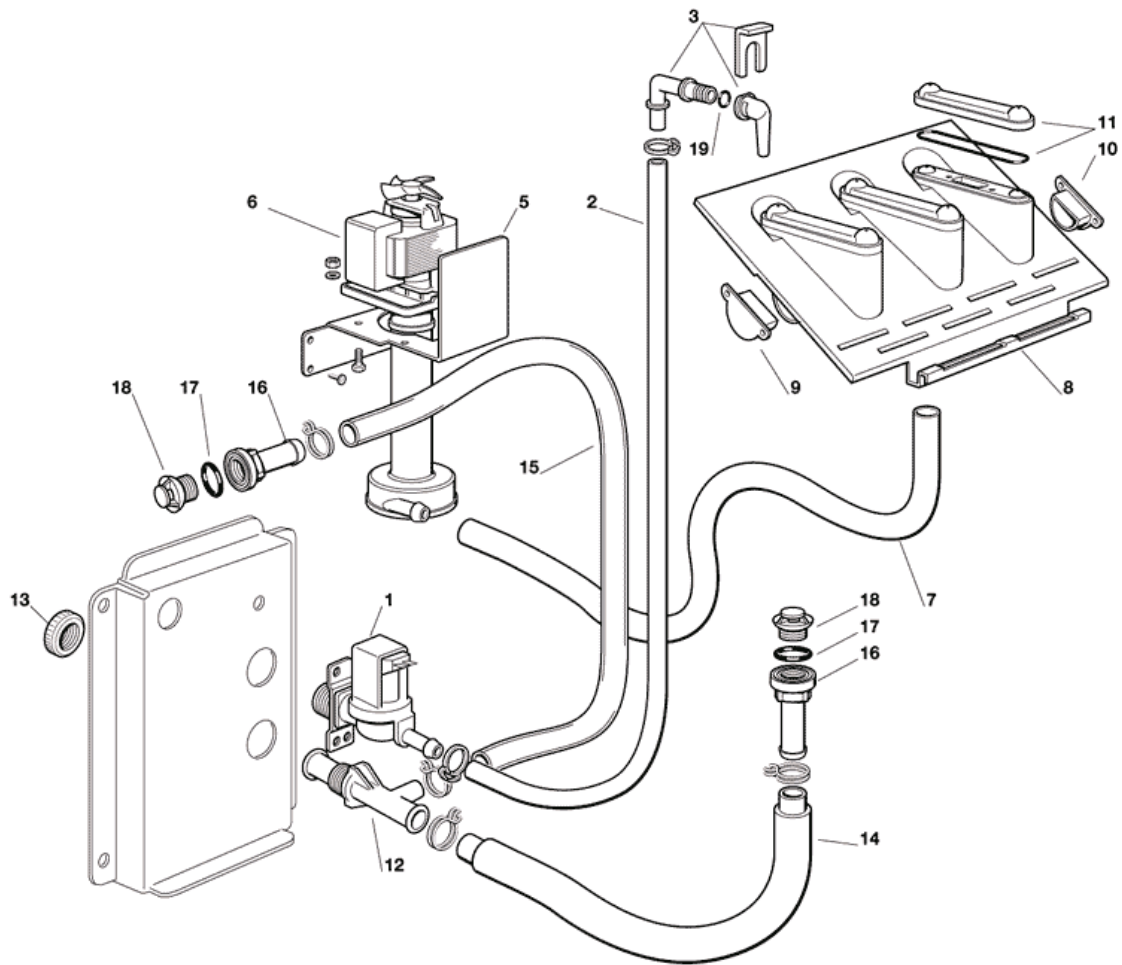
+7(812)987-08-81



620023987-08-81

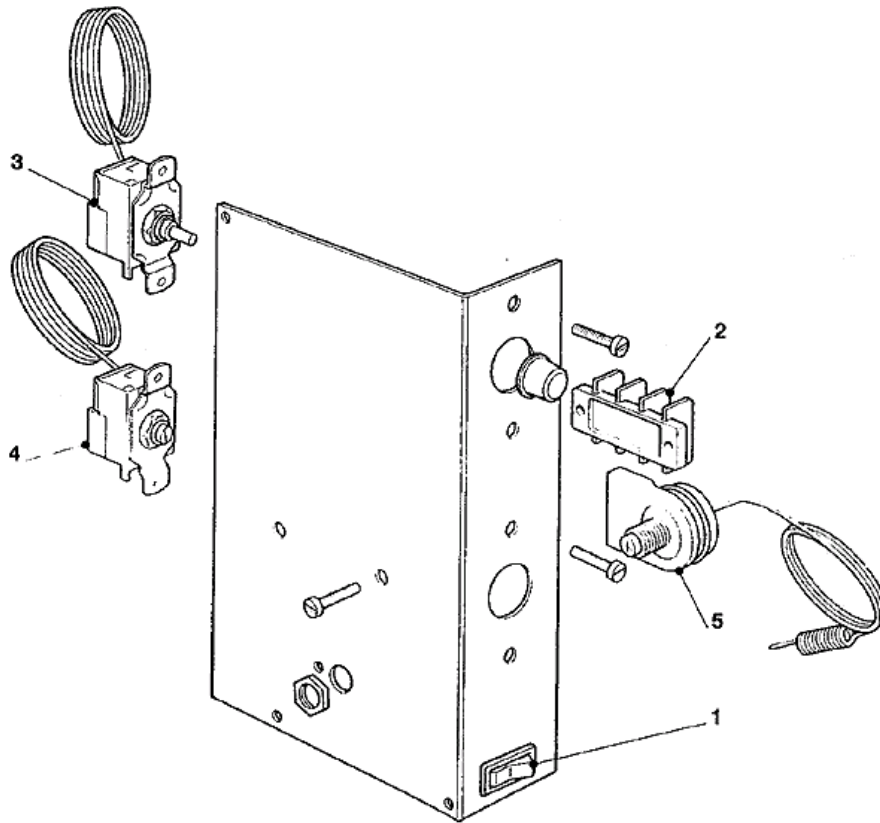
POSITION	CODE	DESCRIPTION
0001	670097 08	ENSAMBLE COMPRESSEUR 230/50
0001	670097 10	ENSAMBLE COMPRESSEUR 230/60
0002	620167 01	CAPACITÉ DE DEMARRAGE 64-77 MFD/330V
0002	620167 29	CAPACITÉ DE DEMARRAGE 47MFD/330V
0003	620058 65	PROTECTEUR 230/50
0003	620058 95	PROTECTEUR 230/60
0004	620057 35	RELAIS - 230/50
0004	620057 64	RELAIS - 230/60
0005	650109 00	CORP DE VANNE
0006	670012 00	PISTON
0007	650106 00	CAPUCHON DE VANNE
0008	620389 02	CONDENSEUR A EAU
0009	281900 01	TUYAU EN PLASTIQUE-POUR METRE
0010	281900 01	TUYAU EN PLASTIQUE-POUR METRE
0011	630137 00	FILTRE MECANIQUE
0012	620306 22	CORPS VANNE GAZ CHAUD
0013	620306 48	BOBINE VANNE GAZ CHAUD - 230/50-60
0014	630003 06	FILTRE DESHYDRATEUR
0015	784615 00	ENSAMBLE ÉVAPORATEUR
0016	784444 13	ENS. ASPIRATION/ACCUMULATEUR
0018	620075 00	PRESSOSTAT
0022	660386 00	CLIP EN PLASTIQUE
0023	741114 02R	TUBE PORTEBULBE - ABS

+7(812)987-08-81



POSITION	CODE	DESCRIPTION
0001	650105 72	VANNE ARRIVÉE EAU - 230/50-60 - REFR. AIR
0001	650105 73	VANNE ARRIVÉE D'EAU - 230/50-60 - REFR. EAU
0002	281900 01	TUYAU EN PLASTIQUE-POUR METRE
0003	793172 00R	ENS. ENTREE EAU COUDEE
0005	721893 00	SUPPORT METALLIQUE POMPE
0006	620433 00	ENSAMBLE POMPE A EAU - 230/50
0006	620433 01	ENSAMBLE POMPE A EAU - 230/60
0007	610204 01	TUYAU
0008	793129 01	ENS. PLAQUE PULVERISATION EAU
0009	660520 03	BOUCHON EN PLASTIQUE
0010	660520 02	BOUCHON EN PLASTIQUE
0011	060529 00	KIT COUVERCLES PLAQUE PULVERISATION
0011	640041 20	JOINT TORIQUE
0012	660224 00	RACCORD T D'EVACUATION
0013	660535 00	COLLIER DE SERRAGE EN PLASTIQUE
0014	610148 18	TUYAU EVACUATION
0015	610204 00	TUYAU
0016	660219 02	RACCORD EVACUATION
0017	640134 00	JOINT TORIQUE
0018	660211 01	FILTRE EVACUATION EAU
0019	640041 31	JOINT TORIQUE

+7(812)987-08-81





Зип Общепит
5 - BOITE ELECTRIQUE
vsezip.ru

+7(812)987-08-81

POSITION	CODE	DESCRIPTION
0001	620442 01	INTERRUPTEUR
0002	630114 01	BORNIER
0003	620264 16	THERMOSTAT EVAPORATEUR
0004	630005 00	THERMOSTAT CABINE
0005	620443 02	THERMOSTAT DE SECURITE