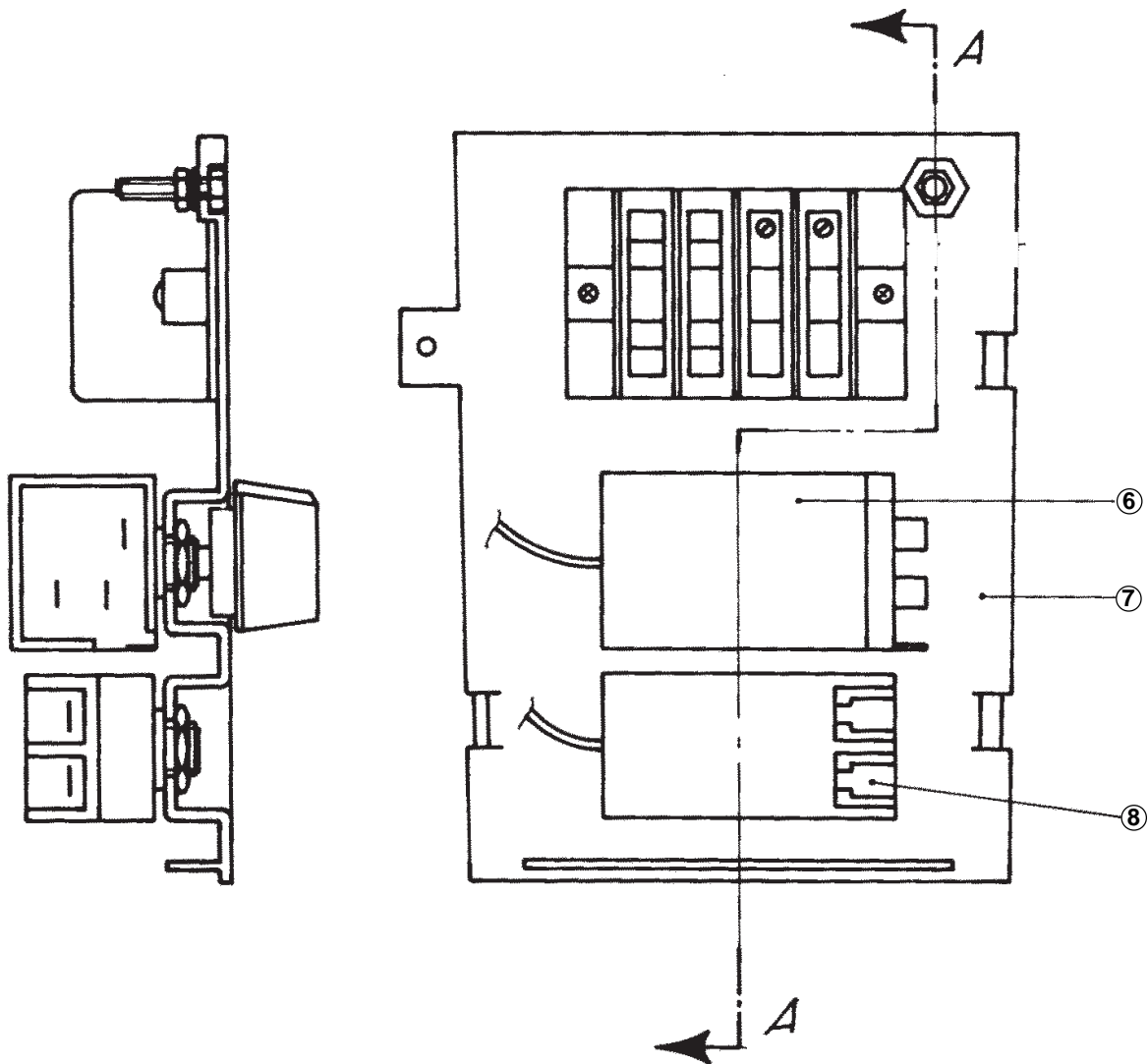


ABBILDUNG UND LISTE DER ERSATZTEILE

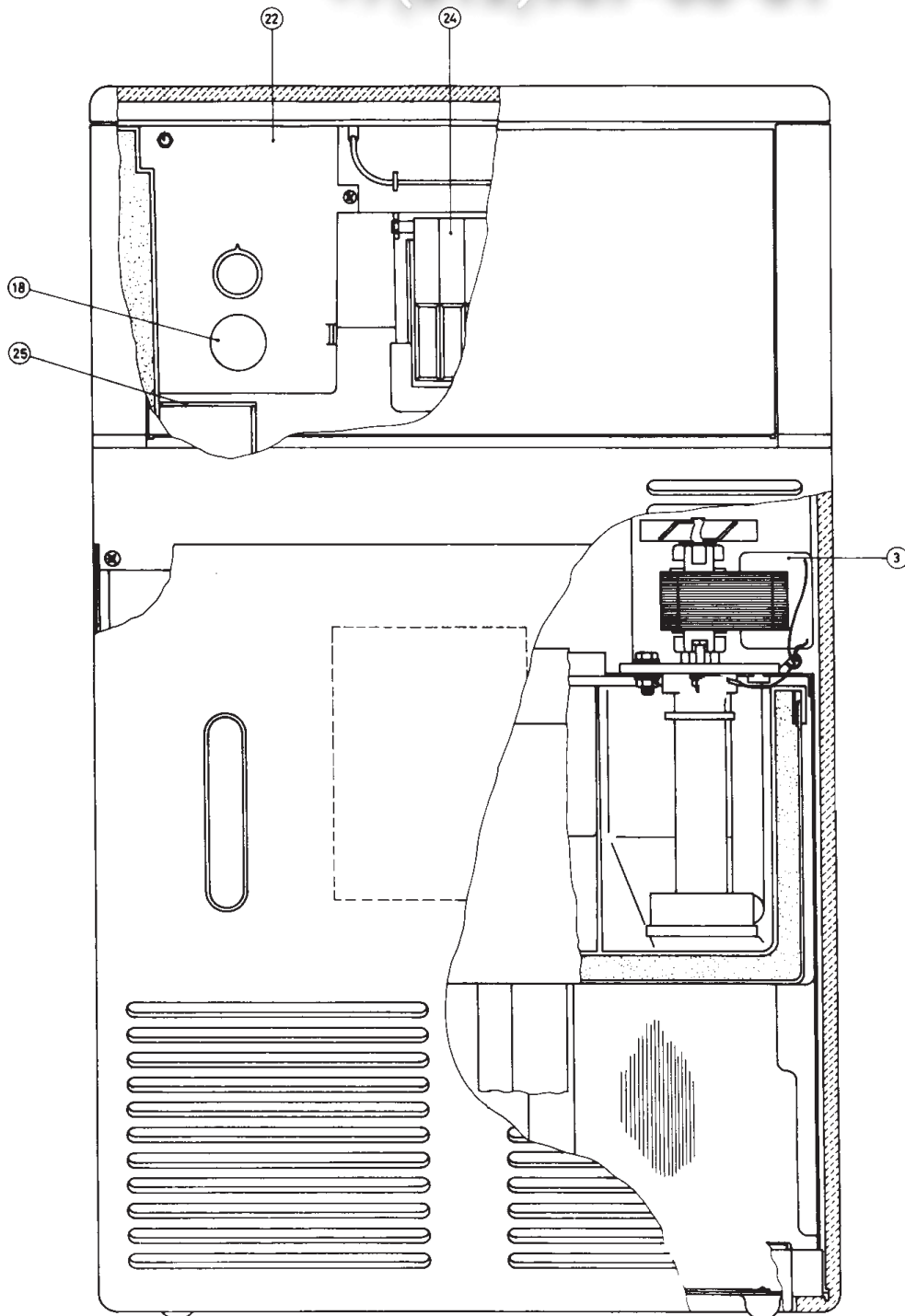
+7(812)987-08-81

ABZWEIGDOSE



Pos.	Code. N.	Beschreibung
6	620264.10	Verdampfer-Thermostat
7	660321.01	Abdeckung
8	620263.00	Behälter-Thermostat

## VORDERANSICHT

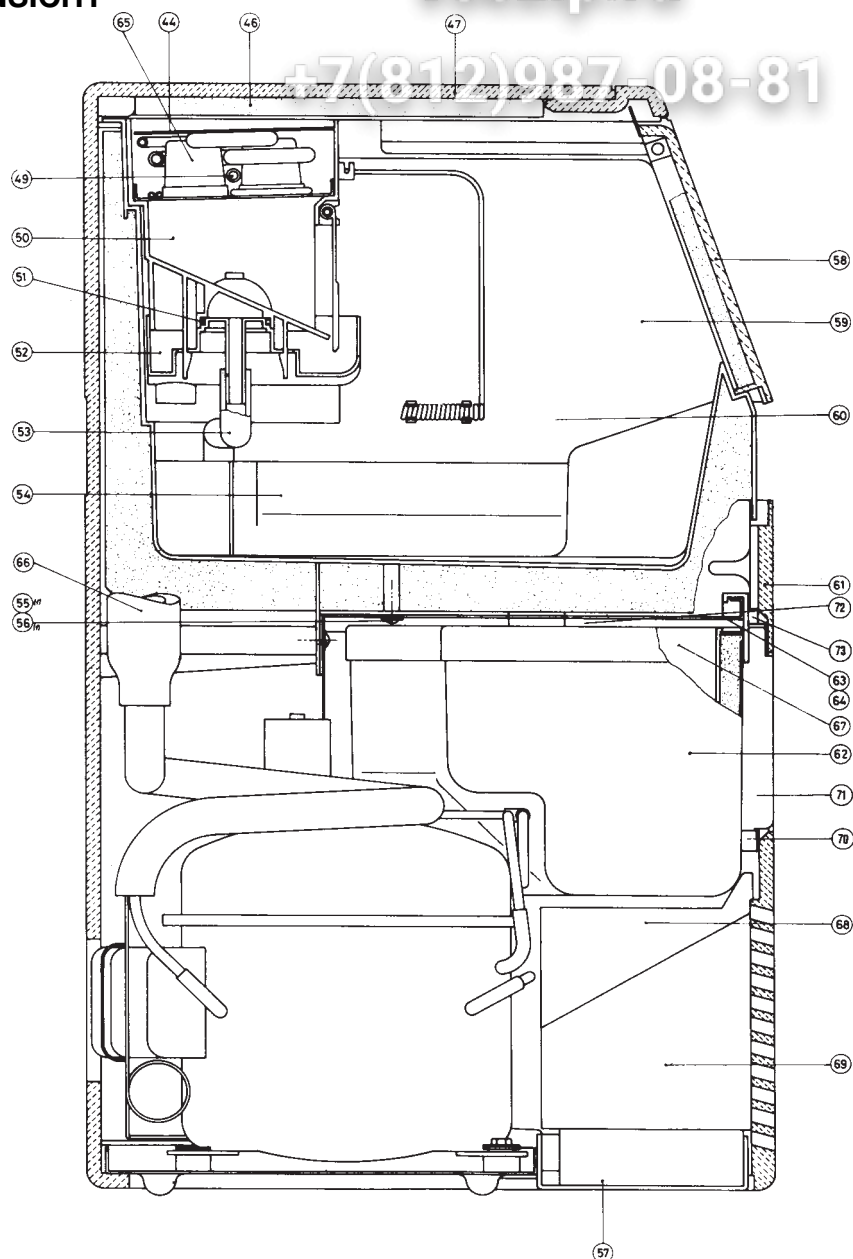


Pos.	Code N.	Beschreibung
3	620433.00	Pumpenaggregat
18	650330.00	Deckel
22	660321.00	Abdeckung
24	784169.03	Vorhang
25	660330.00	Trichterdeckel

Зип Ощепит

vsezip.ru

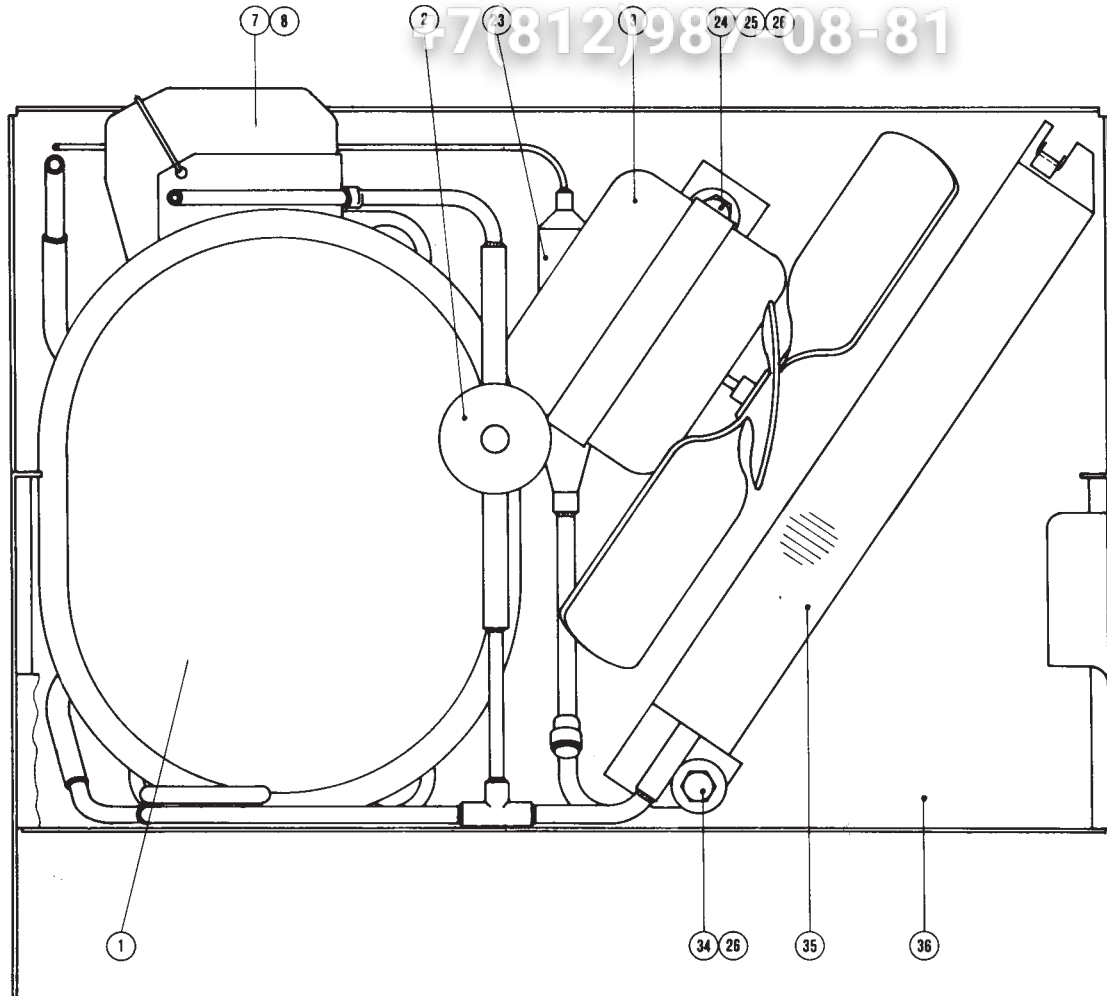
## SEITENANSICHT



Pos.	Code N.	Beschreibung	Pos.	Code N.	Beschreibung
44	784378.02	Abdeckung Verdampfer	61	781285.04	Vorderplatte
46	650361.05	Isolierung	62	793114.00	Wasserbehälter
47	660326.05	Mantel	63	781335.00	Wannenthalterung
49	660340.02	Rohr f. Kugelhalterung	65	784234.00	Verdampferplatte
	660386.00	Feder	66	784252.02	Ansaugleitung
50	783130.00	Vertiefung f. Verdampfer	67*	660359.00	Trichter
51	640093.00	Dichtung	68	660335.00	Oberer Teil Abscheider
52	660320.00	Auffangwanne	69	660343.00	Unterer Teil Abscheider
53	610139.00	Rohr	70	660338.00	Gummianschluss
54	660336.00	Abdeckung	71	660337.00	Niveauanzeige
57	660325.00	Tropfensammelwanne	72*	783141.00	Abdeckung Behälter -
58	781284.03	Klappe		660424.00	Pumpe
59	782053.00	Eisbehälter	73	660341.00	Gummiendeckel
60	660339.00	Kugelhalterung			

\* nicht abgebildet

## KOMPRESSORFACH



Pos.	Code N.	Beschreibung	Pos.	Code N.	Beschreibung
1	670097.08	Kompressor cpl. Cubigel	8	620057.35	Relais Cubigel
	670066.09	Kompressor cpl. U.H.		620057.32	Relais U.H.
2	620306.48	Spule Warmgasventil	23	630003.05	Entfeuchter
	620306.14	Warmgasventil	35	620285.00	Kondensator
3	620419.00	Ventilator-Motor	36	781283.00	Gestell
7	620058.65	Schutz Cubigel			
	620058.64	Schutz U.H.			

## ACM 25 - KOMPRESSORBAUTEILE UND ELEKTRISCHE KOMPONENTEN

+7(812)987-08-81

Modell	Spannung	Kompressor- Modell	Kompressor Cpl.	Relais Kompr.	Schutz Kompr.	Startkon- densator
ACM 25	220/60/1	U.H. AE Z4425Y	670066.08	620057.40	620058.74	620167.45
ACM 25	220/50/1	Cubigel GL 80PB U.H. AE Z 4425 Y	670097.08 670066.09	620057.35 620057.32	620058.65 620058.64	—

Modell	Spule Warmgasventil	Pumpenaggregat	Ventilator- aggregat
ACM 25	620306.48	620433.01	620419.00
ACM 25	620306.48	620433.00	620419.00