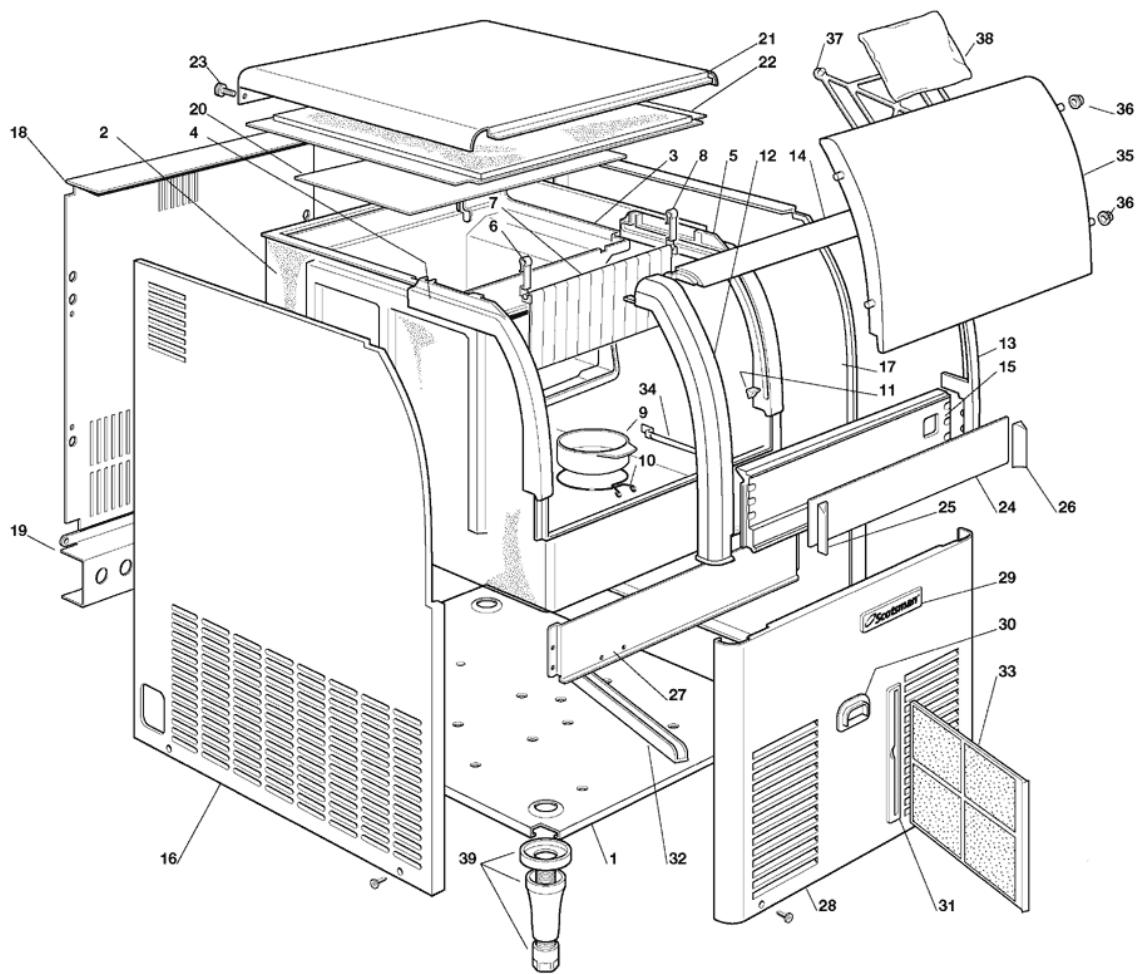
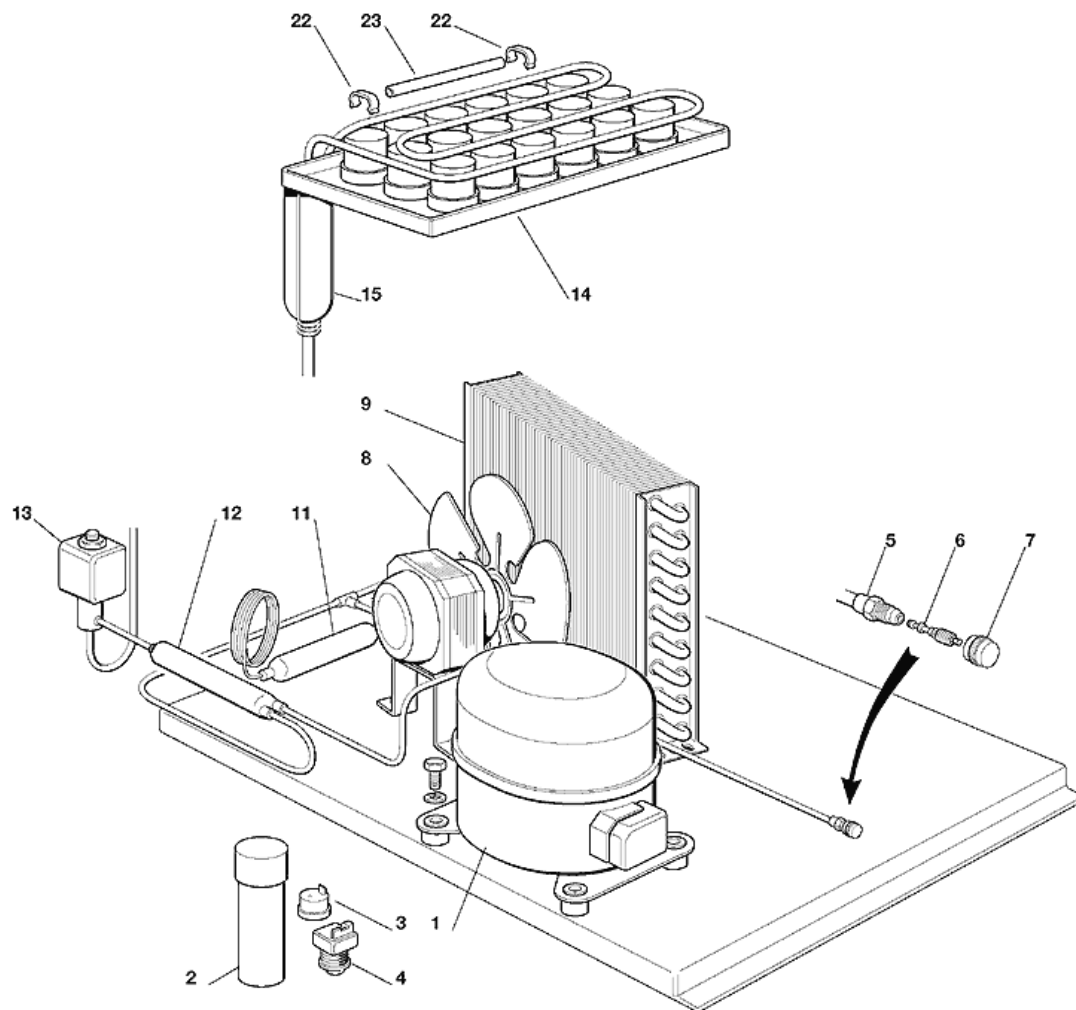


+7(812)987-08-81

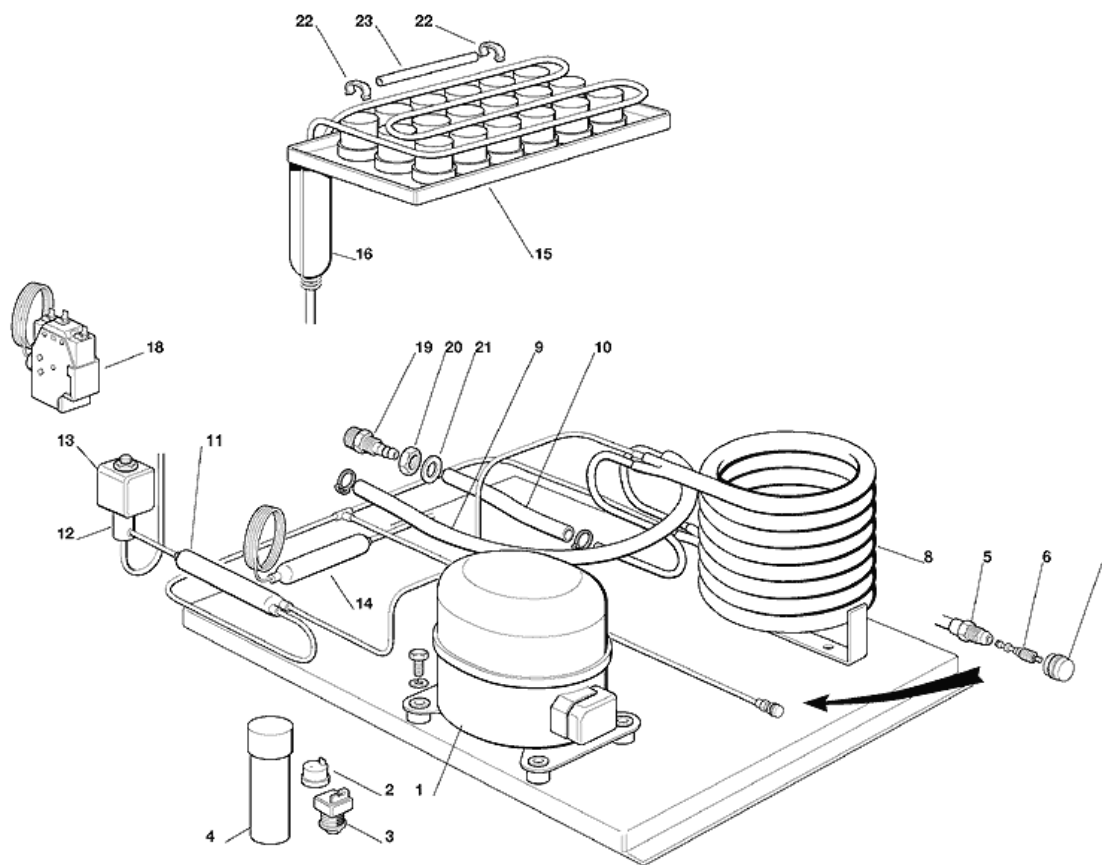
- 1 - MACHINENGEHAUSE
- 2 - GEFRIERSYSTEM LUFTGEKÜHLT
- 3 - GEFRIERSYSTEM WASSERGEKÜHLT
- 4 - WASSER SYSTEM - MITTLERE WÜRFEL
- 5 - WASSER SYSTEM - GROSSE UND KLEINE WÜRFEL
- 6 - SCHALTSCHRANK UND ELEKTRONISCHE PLATINE - BIS S.N. 01357
- 7 - SCHALTSCHRANK UND ELEKTRONISCHE PLATINE - VON S.N. 01358 BIS S.N. 01967
- 8 - SCHALTSCHRANK UND ELEKTRONISCHE PLATINE - VON S.N. 01968



POSITION	CODE	BEZEICHNUNG
0001	791087 00	GEHÄUSE
0002	782104 00R	ISOLIERTER EISBEHALTER
0003	660823 00	VERDAMPFER GEHÄUSE
0004	660784 01	LINKE TÜRFÜHRUNG
0005	660784 00	RECHTE TÜRFÜHRUNG
0006	660388 00	JALOUSIE RECHTEHALTERUNG
0007	784457 06R	JALOUSIE
0007	784457 11R	VORHANG - KLEINE WÜRFEL
0008	660388 01	JALOUSIE LINKEHALTERUNG
0009	660741 00	PLASTIKSTOPFEN
0010	460047 00	FEDER
0011	660816 00	STOSSDAEMPFER
0012	660832 00	LINKER TÜRRAHMEN
0013	660832 01	RECHTER TÜRRAHMEN
0014	660785 00	UPPER DOOR FRAME
0015	660833 00	UNTERER TÜRRAHMEN
0016	721935 00	LINKES SEITENTEIL
0017	721936 00	RECHTES SEITENTEIL
0018	702380 00	RUECKWAND
0019	702396 00	HALTER FÜR RÜCKWAND
0020	660827 00	VERDAMPFERDECKEL
0021	721933 00	ABDECKHAUBE
0022	650904 00	ISOLIERUNG
0022	660828 00	PLASTIKABDECKUNG
0023	650806 00	SCHRAUBE
0024	721938 00	BAND-STREIFEN
0025	660837 01	LINKER ECKENSCHUTZ
0026	660837 00	RECHTER ECKENSCHUTZ
0027	702381 00	METALLSTREIFEN
0028	721934 00	VORDERWAND - LUFTGEKÜHLT
0028	721934 01	VORDERWAND - WASSERGEKÜH
0029	650850 00	SCOTSMAN ZEICHEN
0030	660829 00	SCHALTERABDECKUNG
0031	660804 01	LUFTFILTERHALTER
0032	660817 00	FÜHRUNG FÜR LUFTFILTER
0033	660805 01	LUFT FILTER
0034	732017 00	FUEHLERHALTER
0035	660786 00	BEHÄLTERTÜR
0036	660286 00	SHAFT LAGER
0037	660831 00	HALTER FÜR REIN. TASCHE
0038	650909 00	REINIGUNGSTASCHE
0039	650670 00	KIT FUESSE + NIVELLIERUNGSHUELSE (4 STÜCK)

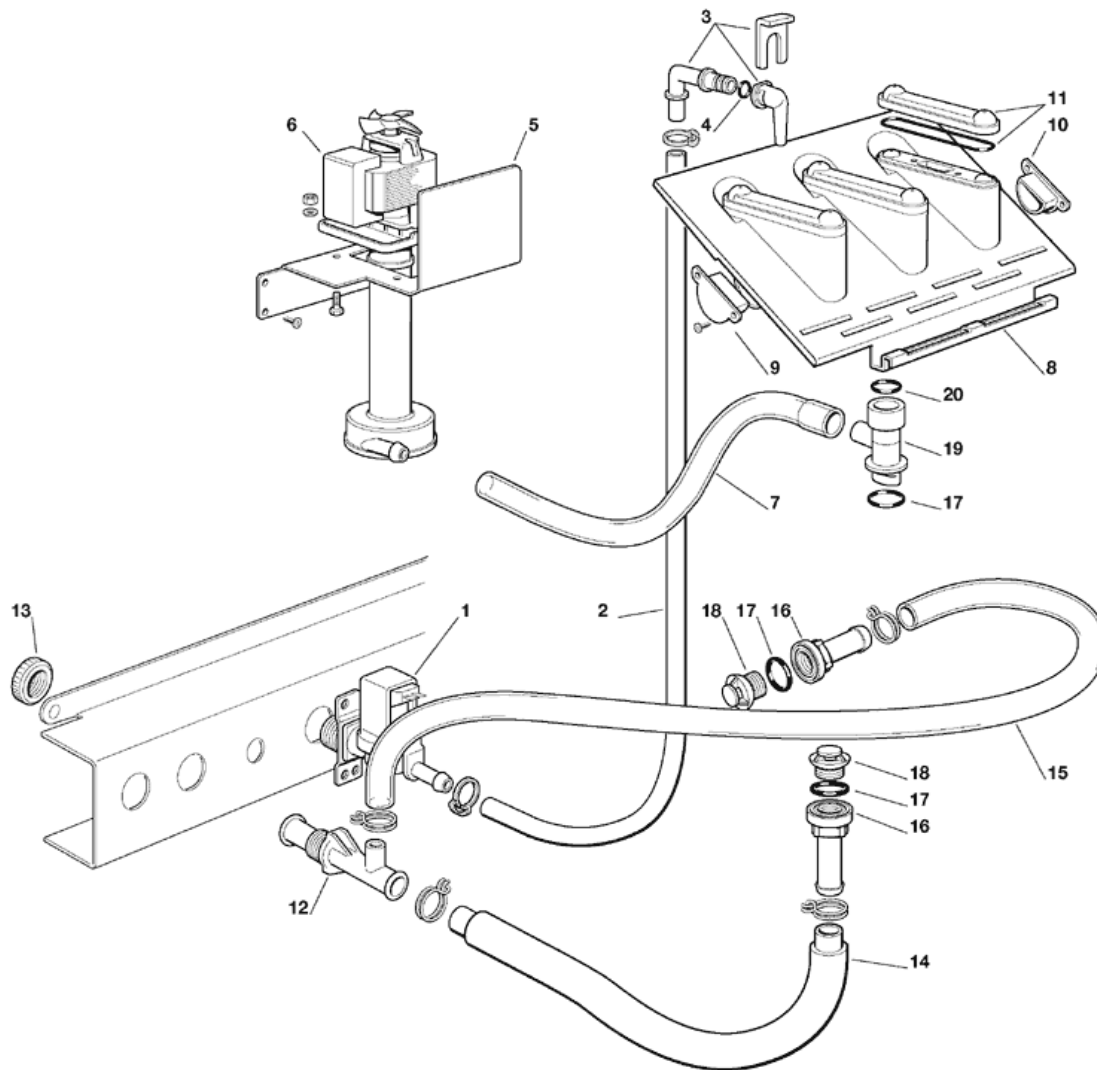


POSITION	CODE	BEZEICHNUNG
0001	670100 01	KOMPRESSOR - 230/50/1 - CUBIGEL GP 14 TB
0001	670100 08	KOMPRESSOR CUBIGEL - 230/60/1
0002	620167 29	START KONDENSATOR 47MFD/330V
0003	620058 67	SCHUTZGERAET - 230/50 - CUBIGEL GP 14 TB
0003	620058 98	SCHUTZGERAET - 230/60/1
0004	620057 56	RELAIS - 230/50 - CUBIGEL GP 14 TB
0004	620057 67	RELAIS - 230/60/1
0005	650109 00	VENTILGEHÄUSE
0006	670012 00	VENTILKOLBEN
0007	650106 00	VENTILKLAPPE
0008	620419 02	LUFTER MOTOR - 230/50-60
0008	620419 03	LUFTER MOTOR - 115/60
0008	620419 33	FLUEGEL
0008	620419 63	TRÄGER
0009	620455 00	KONDENSATOR
0011	630003 05	TROCKNER
0012	630137 01	MECHANISCH FILTERN
0013	620306 27	HEISSGAZ VENTILGEHÄUSE
0013	620306 48	HEISSGAZ VENTIL SPULE - 230/50-60
0014	784615 01	VERDAMPFER
0014	784622 00	VERDAMPFER - GROSSE WÜRFEL
0014	784645 00	VERDAMPFER - KLEINE WÜRFEL
0015	784632 00	SAMMLER UND SAUGLEITUNGEN
0022	650475 02	UNKLAMMERN
0022	660386 00	PLASTIKCLIP
0023	741114 00R	PLASTIK FUEHLERHALTER

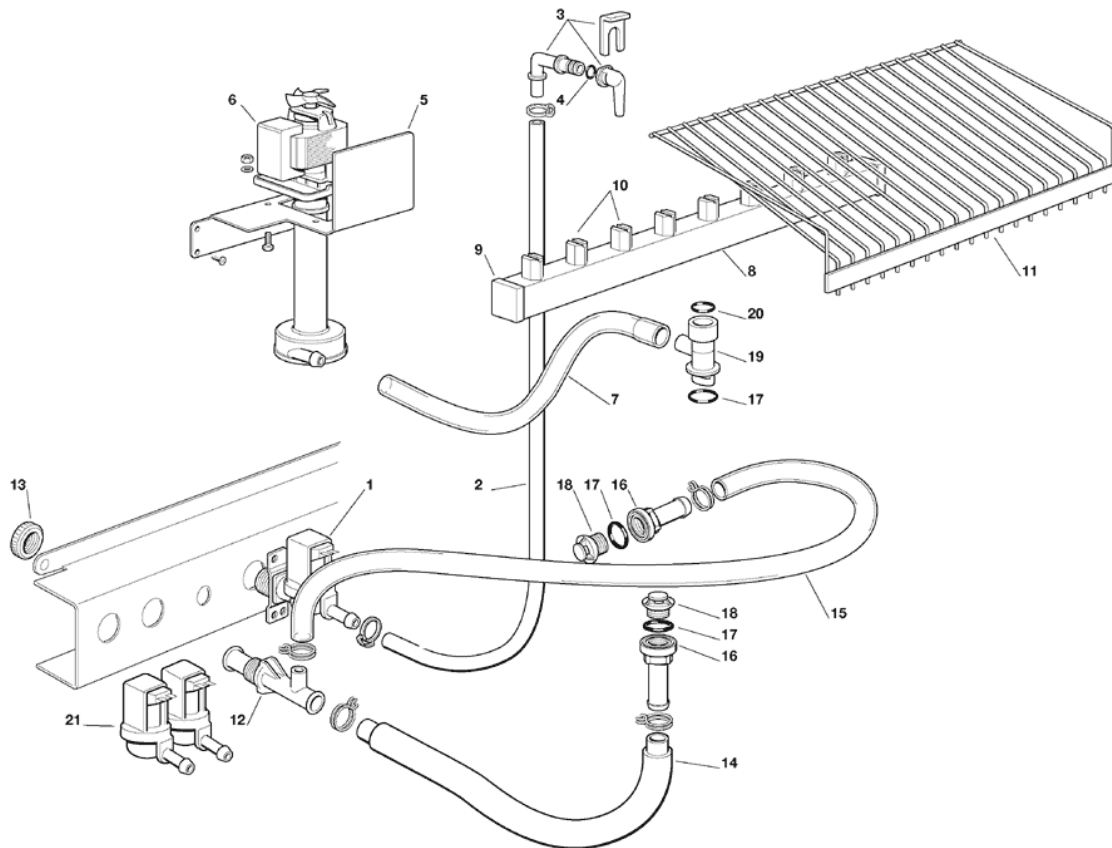


POSITION	CODE	BEZEICHNUNG
0001	670100 01	KOMPRESSOR - 230/50/1 - CUBIGEL GP 14 TB
0001	670100 08	KOMPRESSOR CUBIGEL - 230/60/1
0002	620058 67	SCHUTZGERAET - 230/50 - CUBIGEL GP 14 TB
0002	620058 98	SCHUTZGERAET - 230/60/1
0003	620057 56	RELAIS - 230/50 - CUBIGEL GP 14 TB
0003	620057 67	RELAIS - 230/60/1
0004	620167 29	START KONDENSATOR 47MFD/330V
0005	650109 00	VENTILGEHÄUSE
0006	670012 00	VENTILKOLBEN
0007	650106 00	VENTILKLAPPE
0008	620389 00	WASSERGEKÜHLT KONDENSATOR
0009	281900 01	PLASTIK ROHR-PRO METER
0010	281900 01	PLASTIK ROHR-PRO METER
0011	630137 01	MECHANISCH FILTERN
0012	620306 27	HEISSGAZ VENTILGEHÄUSE
0013	620306 48	HEISSGAZ VENTIL SPULE - 230/50-60
0014	630003 05	TROCKNER
0015	784615 01	VERDAMPFER
0015	784622 00	VERDAMPFER - GROSSE WÜRFEL
0015	784645 00	VERDAMPFER - KLEINE WÜRFEL
0016	784632 00	SAMMLER UND SAUGLEITUNGEN
0018	620075 00	PRESSOSTAT
0022	650475 02	UNKLAMMERN
0022	660386 00	PLASTIKCLIP
0023	741114 00R	PLASTIK FUEHLERHALTER

+7(812)987-08-81



POSITION	CODE	BEZEICHNUNG
0001	650105 66	WASSEREINLAUFVENTIL - 230V - LUFTERGEKÜHLT
0001	650105 70	WASSEREINLAUFVENTIL - 230V - WASSERGEKÜHLT
0002	281900 01	PLASTIK ROHR-PRO METER
0003	793172 00R	ABGEWINKELTES ZULAUFROHR
0004	640041 31	O RING
0005	721937 00	PUMPENHALTER
0006	620433 00	WASSER PUMPE - 230/50
0006	620433 01	WASSER PUMPE - 230/60
0007	610150 03	ABFLUSSROHR
0008	793129 10	SPRÜHSYSTEM
0009	660520 07	PLASTIKSTOPFEN
0010	660520 06	PLASTIKSTOPFEN
0011	060529 01	KIT SPRAY-ABDECKUNG
0012	660224 00	T STÜCK
0013	660535 00	PLASTICK RING MUTTER
0014	610148 10	ABFLUSSROHR
0015	610204 00	ROHR
0016	660219 02	ABFLUSSROHR
0017	640134 00	SIMMER RING
0018	660211 01	ABFLUSSFILTER
0019	660777 00	SPRITZWELLE
0020	640041 32	O RING



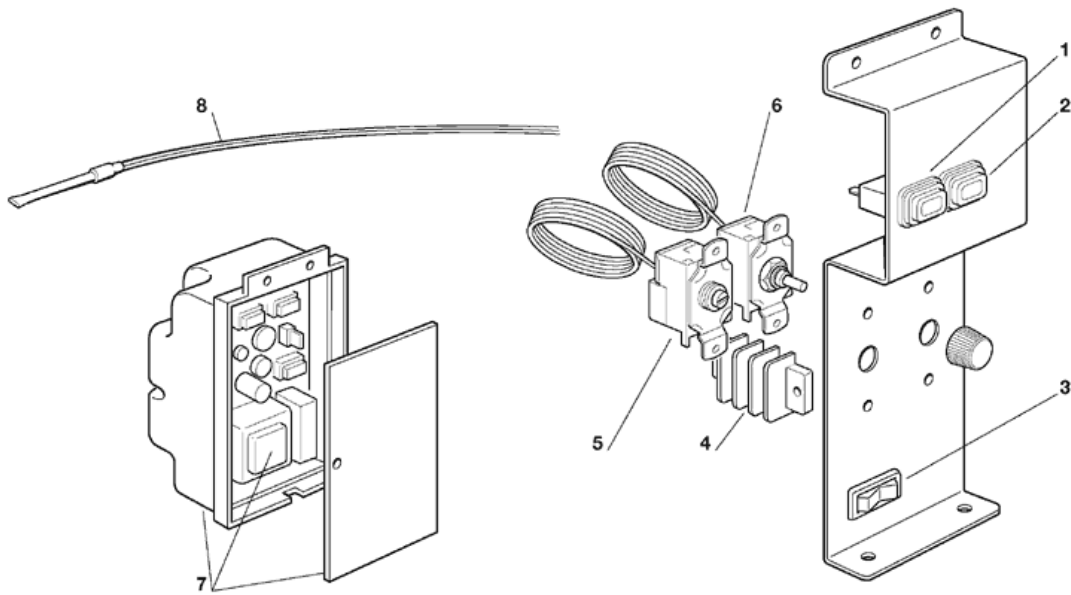


Scotsman® 5 - WASSER SYSTEM - GROSSE UND KLEINE WÜRFEL

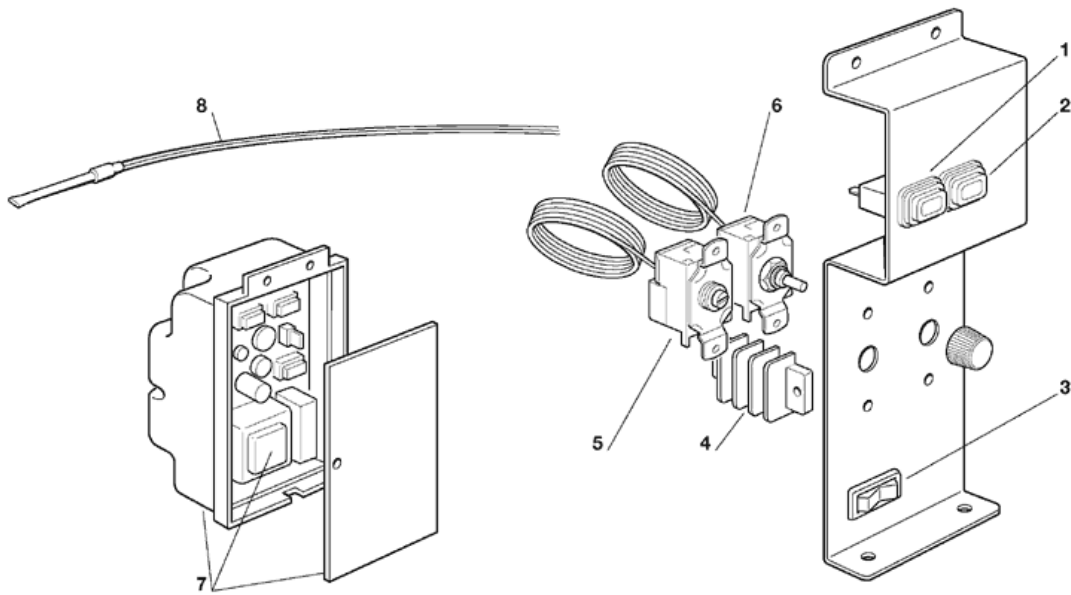
Зип Общепит

vsezip.ru

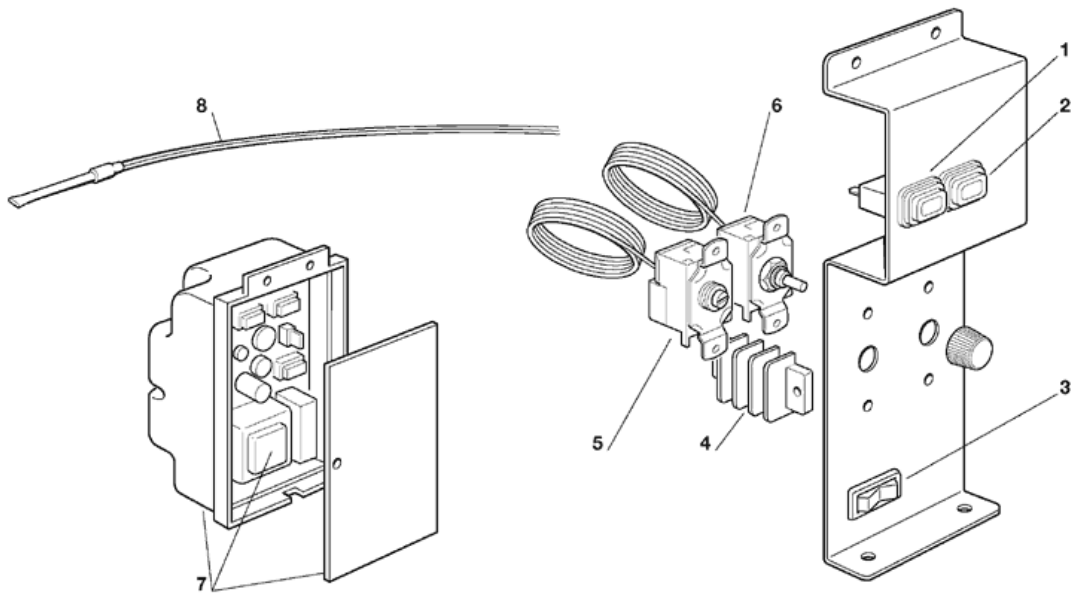
POSITION	CODE	BEZEICHNUNG
0001	650105 66	WASSEREINLAUFVENTIL - 230V - LUFTERGEKÜHLT
0002	281900 01	PLASTIK ROHR - PRO METER
0003	793172 00R	ABGEWINKELTES ZULAUFROHR
0004	640041 31	O RING
0005	721937 00	PUMPENHALTER
0006	620433 00	WASSER PUMPE - 230/50
0006	620433 01	WASSER PUMPE - 230/60
0007	610150 03	ABFLUSSROHR
0008	650665 32	WASSERVERTEILERROHR - GROSSE WÜRFEL
0008	650951 01	WASSERVERTEILERROHR - KLEINE WÜRFEL
0009	660557 00	STOPFEN
0010	660558 00	SPÜHDÜSEN
0011	650859 00	ABGLEITGRILL - GROSSE WÜRFEL
0011	650937 00	ABGLEITGRILL - KLEINE WÜRFEL
0012	660224 00	T STÜCK
0013	660535 00	PLASTICK RING MUTTER
0014	610148 10	ABFLUSSROHR
0015	610204 00	ROHR
0016	660219 02	ABFLUSSROHR
0017	640134 00	SIMMER RING
0018	660211 01	ABFLUSSFILTER
0019	660777 01	SPRITZWELLE
0020	640041 32	O RING
0021	650105 70	WASSEREINLAUFVENTIL - 230V - WASSERGEKÜHLT



POSITION	CODE	BEZEICHNUNG
0001	060666 00	SCHALTER KIT
0002	060666 00	SCHALTER KIT
0003	620442 01	SCHALTER
0004	630114 01	KLAMMERNSPLATTE
0005	630005 00	SPEICHERTHERMOSTAT
0006	620264 11	VERDAMPFER THERMOSTAT
0007	785104 02R	PLATINE - REIN.INTERVALL.ANZ - 230V
0008	620404 11	KONDENSATORTEMPERATURFUEHLER



POSITION	CODE	BEZEICHNUNG
0001	620487 03	RESETSCHALTER
0001	620487 04	PLASTIKSCHUTZ
0001	620504 00	WARNLAMPE
0002	620487 02	HAUPTSCHALTER
0002	620487 04	PLASTIKSCHUTZ
0003	620442 01	SCHALTER
0004	630114 01	KLAMMERNSPATTE
0005	630005 00	SPEICHERTHERMOSTAT
0006	620264 11	VERDAMPFERTHERMOSTAT
0007	785104 02R	PLATINE - REIN.INTERVALL.ANZ - 230V
0008	620404 11	KONDENSATORTEMPERATURFUEHLER



7(812)987-08-81

POSITION	CODE	BEZEICHNUNG
0001	620487 01	WARNLAMPE - RESETSCHALTER
0002	620487 00	HAUPTSCHALTER
0003	620442 01	SCHALTER
0004	630114 01	KLAMMERNSPATTE
0005	630005 00	SPEICHERTHERMOSTAT
0006	620264 11	VERDAMPFERTHERMOSTAT
0007	785104 02R	PLATINE - REIN.INTERVALL.ANZ - 230V
0008	620404 11	KONDENSATORTEMPERATURFUEHLER