



**PREZZI
NETTI**

3in One
vsezip.ru
+7(812)987-08-81

DATA ULTIMA MODIFICA	12/07/2013
----------------------	------------

NOTE

PELAPATATE 10-18 Kg. (CE)

N.	Denominazione	Codice	Prezzo
1	PERNO	F2677	31,20 €
2	CHIAVETTA 5x5x12	F2678	cad. 1,04 €
3	TENUTA MECCANICA D.25	F2679	8,32 €
4	CUSCINETTO 6004 2RS (n.2 pz.)	F2011	cad. 5,20 €
5	SEEGER DA 42 (n.2 pz.)	F2265	cad. 1,04 €
6	ANELLO OR 6225	F2680	2,08 €
7	VITE INOX M8x16 (n.6 pz.)	F2681	cad. 0,52 €
8	GUARNIZIONE VITE FLANGIA (n.6 pz.)	F2682	cad. 0,52 €
9	FLANGIA MOTORE	F2683	52,00 €
10	PULEGGIA CONDOTTA	F2684	18,72 €
11	CINGHIA J12	F2685	13,52 €
12	RONDELLA 8x32x2,5	F2054	cad. 0,52 €
13	VITE DA 8x25	F2177	cad. 0,52 €
14	MOTORE COMPLETO V.230/50Hz 10 Kg.	F2686	135,20 €
	MOTORE COMPLETO V.400/50Hz 10 Kg.	F2687	114,40 €
	MOTORE COMPLETO V.230/50Hz 18 Kg.	F2688	156,00 €
	MOTORE COMPLETO V.400/50Hz 18 Kg.	F2689	135,20 €
	MOTORE COMPLETO V.110/60Hz 10 Kg.	F2694	156,00 €
	MOTORE COMPLETO V.110/60Hz 18 Kg.	F2695	176,80 €
14a	CONDENSATORE DA 20 uF	F2587	8,32 €
	CONDENSATORE DA 30 uF	F2387	8,32 €
15	PULEGGIA MOTRICE	F2696	8,32 €
16	DADO M10	F2698	cad. 0,52 €
17	MANIGLIA COPERCHIO SUPERIORE	F2699	10,40 €
18	DADO SPECIAL INOX M6 (n.6 pz.)	F2700	cad. 2,08 €
19	VITE INOX M6x14 (n.4 pz.)	F2737	cad. 0,52 €
20	COPERCHIO TRASPARENTE	F2702	26,00 €
	COPERCHIO INOX	F2936	97,00 €
21	VITE 6x8 INOX (n.4 pz.)	F2883	cad. 0,52 €
22	VITE INOX COPERCHIO (n.2 pz.)	F2805	cad. 2,60 €
23	MAGNETE 6x20 x COPERCHIO	F2925	2,80 €
24	GUARNIZIONE COPERCHIO	F2706	15,60 €
25	UGELLO GETTO D'ACQUA	F2707	5,20 €
26	RESCA PER UGELLO GETTO D'ACQUA	F2708	3,12 €
27	FASCETTA 13/15	F2709	0,52 €
28	TUBO ACQUA 8x22	F2710	2,08 €
29	FASCETTA 15/18	F2711	0,52 €
30	ELETTRIVALVOLA	F2712	10,40 €
31	RIDUZIONE SCARICO 80/50	F2713	3,12 €
32	TUBO CARICO ACQUA	F2714	5,20 €
33	SCHEDA ELETTRICA DI COMANDO x 10/18	F2801	41,60 €
34	PRESSACAVO PG13,5	F2715	3,12 €
35	TASTIERA DIGITALE	F2716	26,00 €
35a	COPERTURA TASTIERA	F2806	6,24 €
36	MICRO MAGNETICO COPERCHIO	F2717	11,44 €

N.	Denominazione	Codice	Prezzo
37	SCHEDA POTENZA B.T. V.230/50-60Hz	F2718	67,60 €
	SCHEDA POTENZA B.T. V.400/50-60Hz	F2719	67,60 €
	SCHEDA POTENZA B.T. V.110/60Hz	F2720	78,00 €
38	PASSACAVO GOMMA 20mm	F2721	0,52 €
39	VITE DA 5x25 (n.2 pz.)	F2071	cad. 0,52 €
40	SCATOLA ELETTRICA	F2722	20,80 €
41	GUARNIZIONE SCATOLA ELETTRICA	F2723	5,20 €
42	FASCETTA 80/100	F2724	2,08 €
43	TUBO SCARICO 80mm	F2725	5,20 €
44	PIEDINO (n.4 pz.)	F2726	cad. 0,52 €
45	VITE 8x18 INOX (n.4 pz.)	F2881	cad. 0,52 €
46	FONDO C/GAMBE INOX	F2807	93,60 €
46a	FONDO C/GAMBE ALTE + RACCOLTA INOX	F2947	160,00 €
47	MANIGLIA CASSETTO	F2728	3,12 €
48	CASSETTO SCORIE	F2729	26,00 €
49	FILTRO SCORIE	F2730	31,20 €
50	BRACCIO SINISTRO MANIGLIA	F2731	6,24 €
51	IMPUGNATURA MANIGLIA	F2732	6,24 €
52	BRACCIO DESTRO MANIGLIA	F2733	6,24 €
53	MAGNETE 6x15 x SPORTELLO	F2705	2,30 €
54	MICRO MAGNETICO SPORTELLO	F2735	11,44 €
55	ADESIVO SPORTELLO	F2736	3,12 €
56	VITE INOX M6x25 (n.4 pz.)	F2701	cad. 0,52 €
57	SPORTELLO	F2738	12,48 €
58	GUARNIZIONE SPORTELLO	F2739	5,20 €
59	BOCCOLA INOX (n.2 pz.)	F2740	cad. 1,56 €
60	VITE 6x8 INOX (n.2 pz.)	F2883	cad. 0,52 €
61	BARRA MANIGLIA COPERCHIO	F2742	2,60 €
62	VITE 5x8 INOX (n.2 pz.)	F2882	cad. 0,52 €
63	CARENA INOX 10 Kg.	F2744	332,80 €
	CARENA INOX 18 Kg.	F2745	364,00 €
64	TELA ABRASIVA 10 Kg.	F2746	20,80 €
	TELA ABRASIVA 18 Kg.	F2747	31,20 €
65	PIATTO ABRASIVO PELAPATATE	F2750	83,20 €
66	COPERCHIO TRASPARENTE COMPLETO DI: MANIGLIA, GUARNIZIONE, VITERIA E MAGNETE	F2926	66,24 €
	COPERCHIO INOX COMPLETO DI: MANIGLIA, GUARNIZIONE, VITERIA E MAGNETE	F2937	137,24 €
67	VITE M8x30 x SUPPORTO MOTORE (n.2 pz.)	F2930	cad. 0,52 €
68	SPORTELLO COMPLETO DI: MANIGLIE, GUARNIZIONE, VITERIA E MAGNETE	F2927	53,26 €



VIA A.ALTABELLI, 39 - ZONA ARTIGIANALE RIMINI SUD - 47924 RIMINI

Tel.0541/388222 - Fax.0541/385662 - fama@famaindustrie.com - www.famaindustrie.com

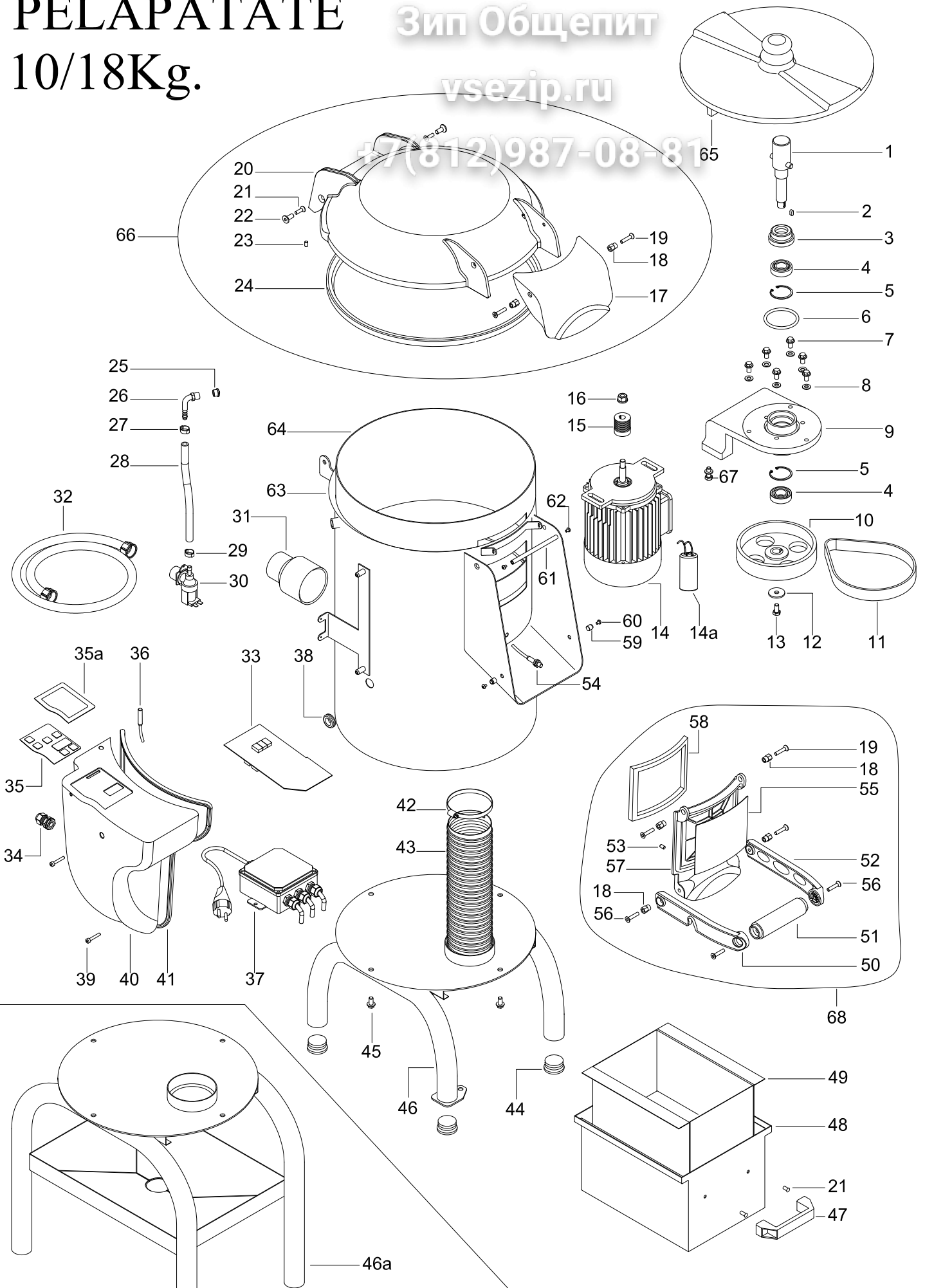
PELATATE

10/18Kg.

Зип Общепит

vsezip.ru

+7(812)987-08-81



VERSIONE
PELATATE ALTO

VERSIONE
PELATATE STANDARD