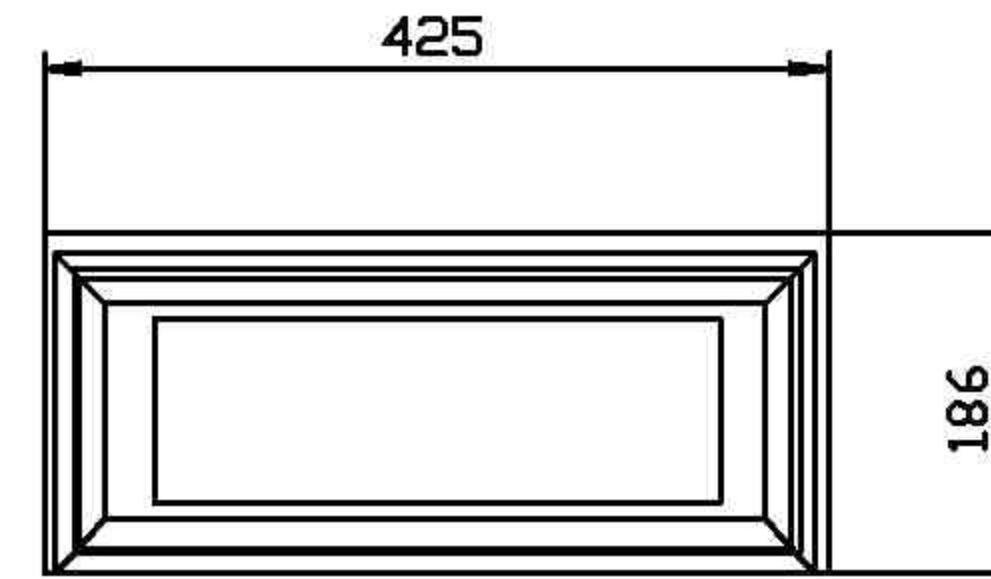
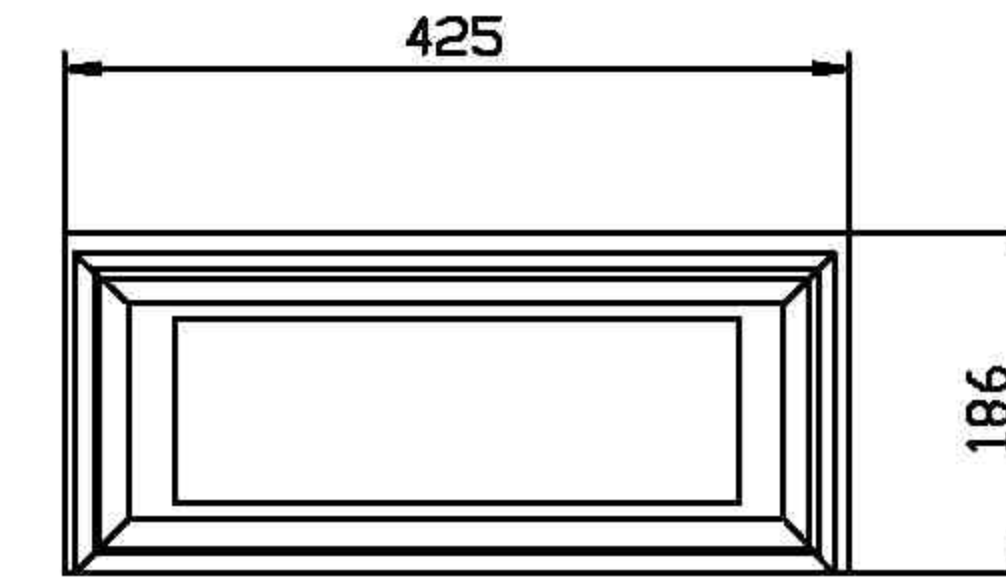


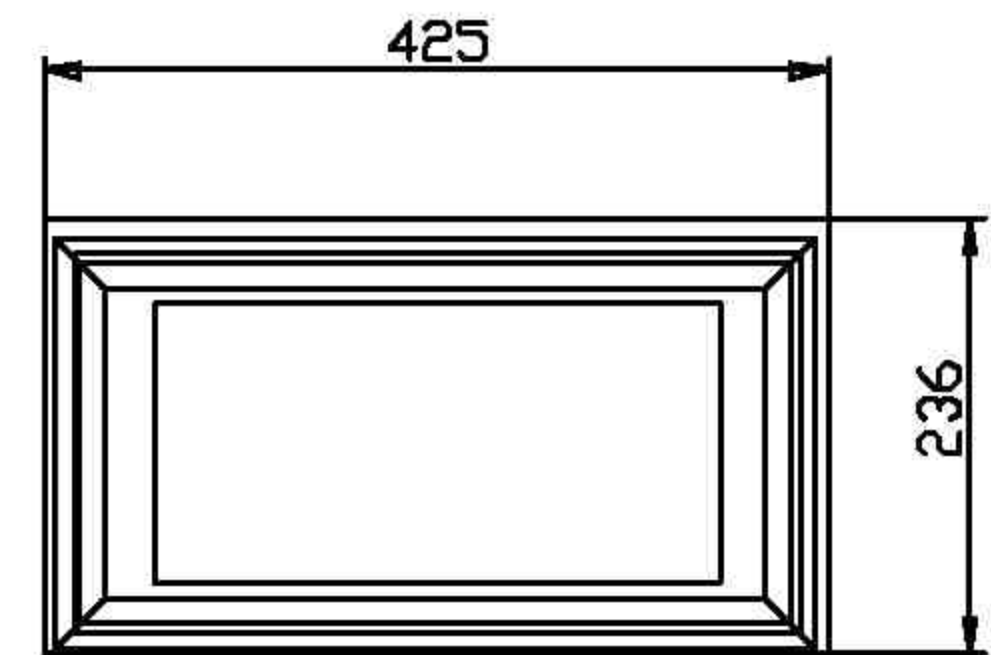
COD.K0003400



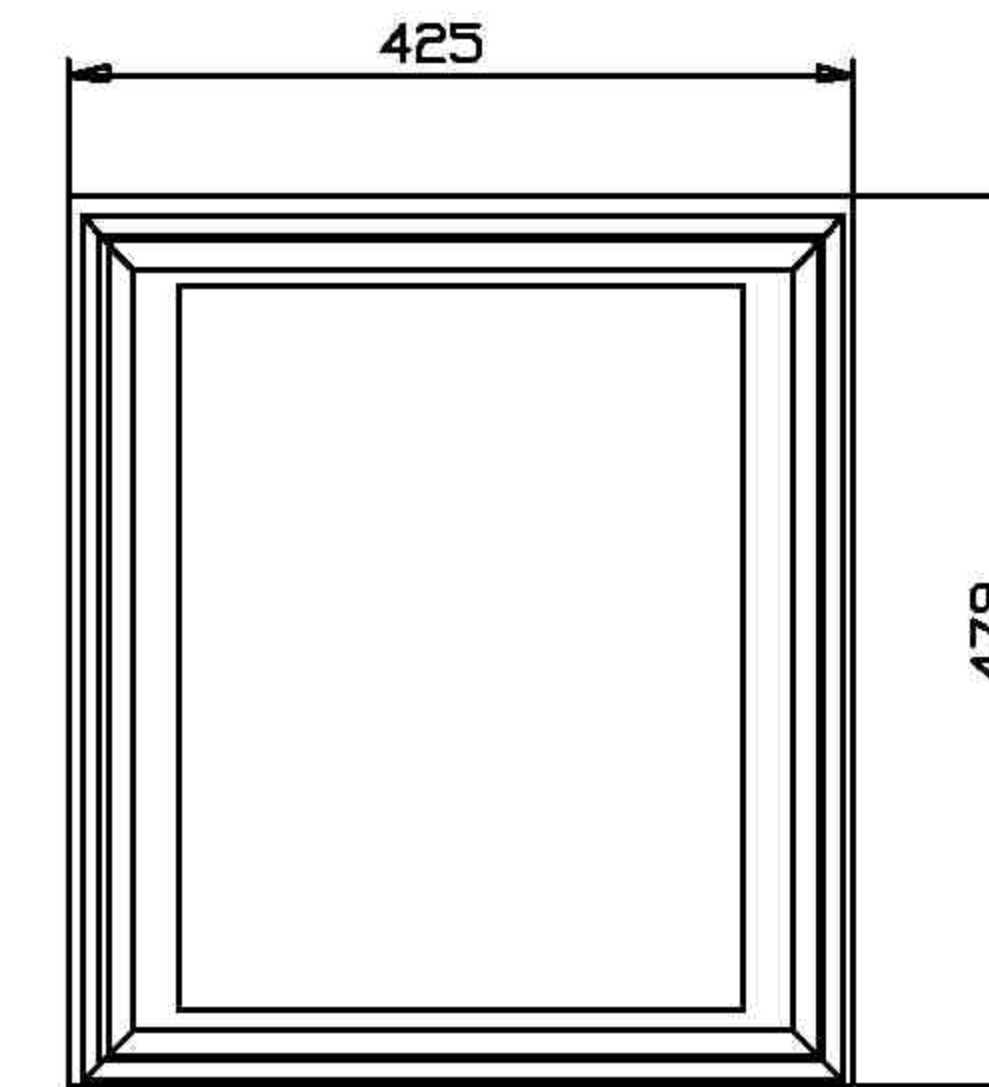
COD.K0004000



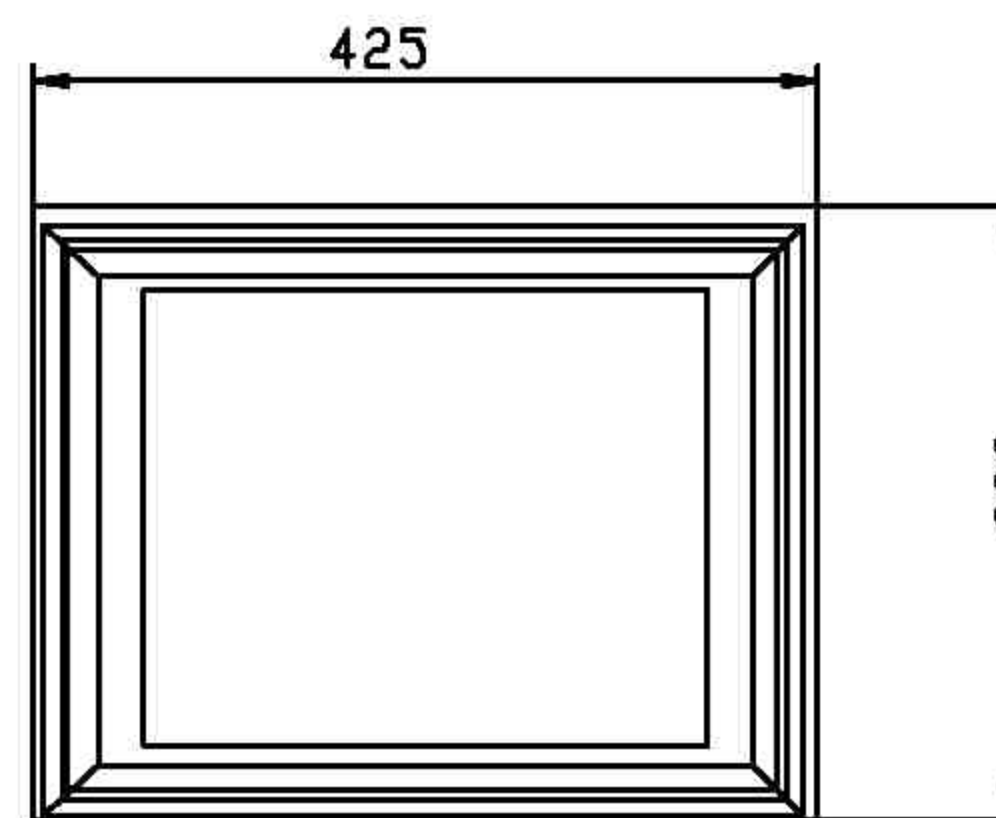
COD.K0004000



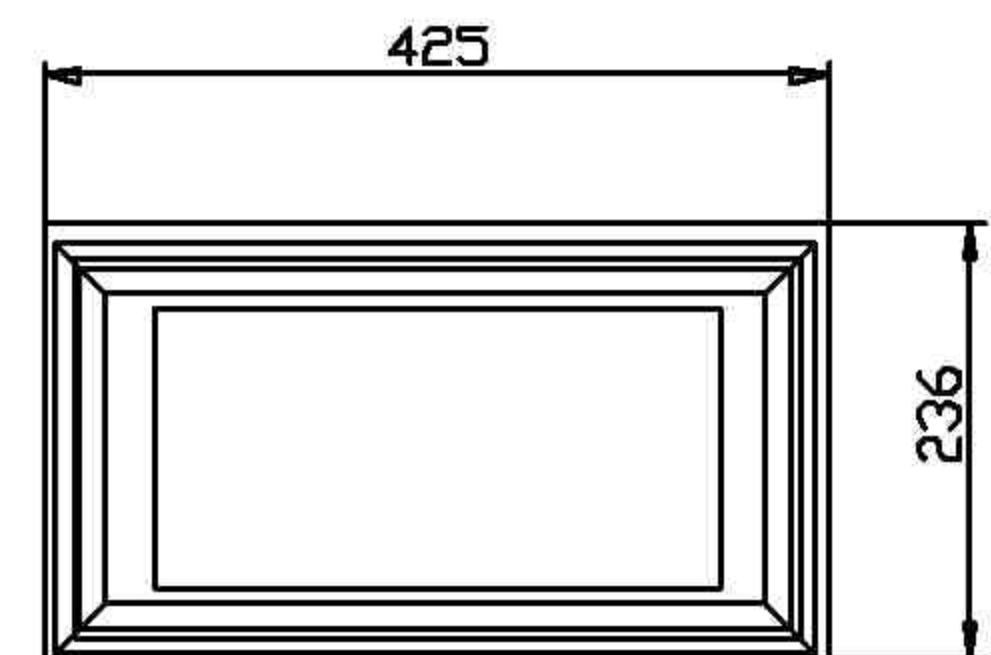
COD.K0004100



COD.K0004400



COD.K0003700



COD.K0004100

DOC. NO. SPL GSK  
EDITION 1 04.2004

ATTENZIONE: LE MISURE RIPORTATE SONO DEI CASSETTI E DELLA PORTA, NON DELLA GUARNIZIONE  
PLEASE NOTE: THE MEASURES WERE INDICATED ARE THE ONES OF DOOR AND DRAWERS, NOT OF THE GASKETS