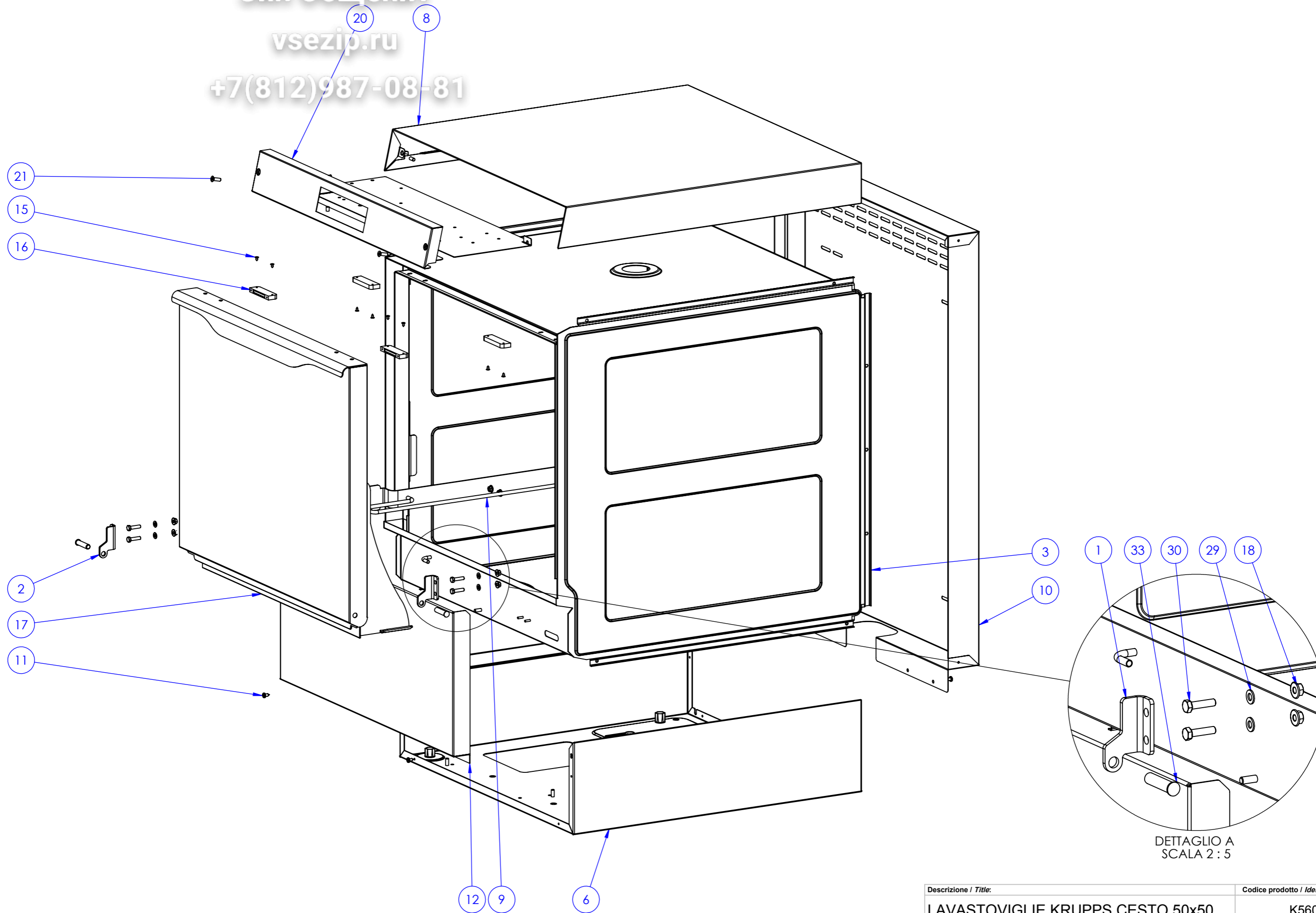


Зип Общежит
 vsezip.ru
 +7(812)987-08-81

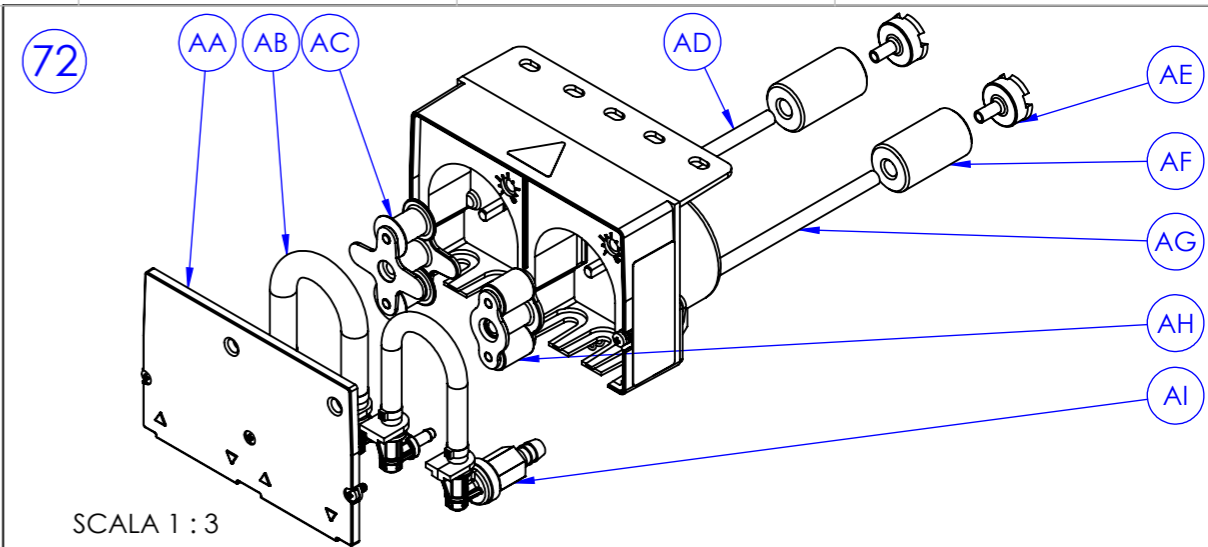
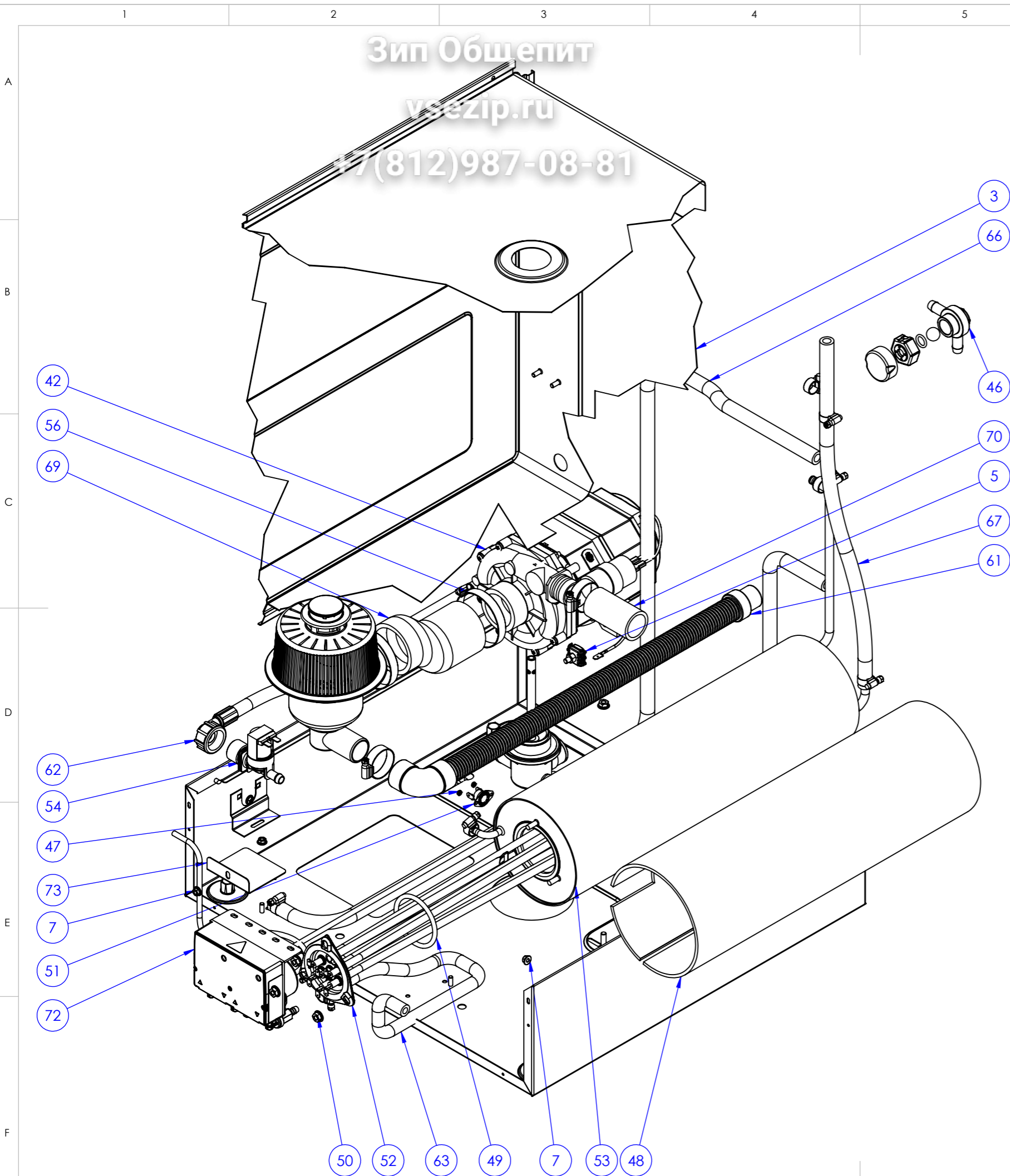


Descrizione / Title:	Codice prodotto / Identification produced
LAVASTOVIGLIE KRUPPS CESTO 50x50 ELECTRONIC	K560E
DISHWASHER KORAL SQUARE BASKET 50x50 WITH ELECTRIC RINSE-AID AND DETERGENT DISPENSER - ELECTRONIC	Revisione / Review
	R00
	Scala / Scale: 1:6 Foglio 1 di 7

Зип Общепит

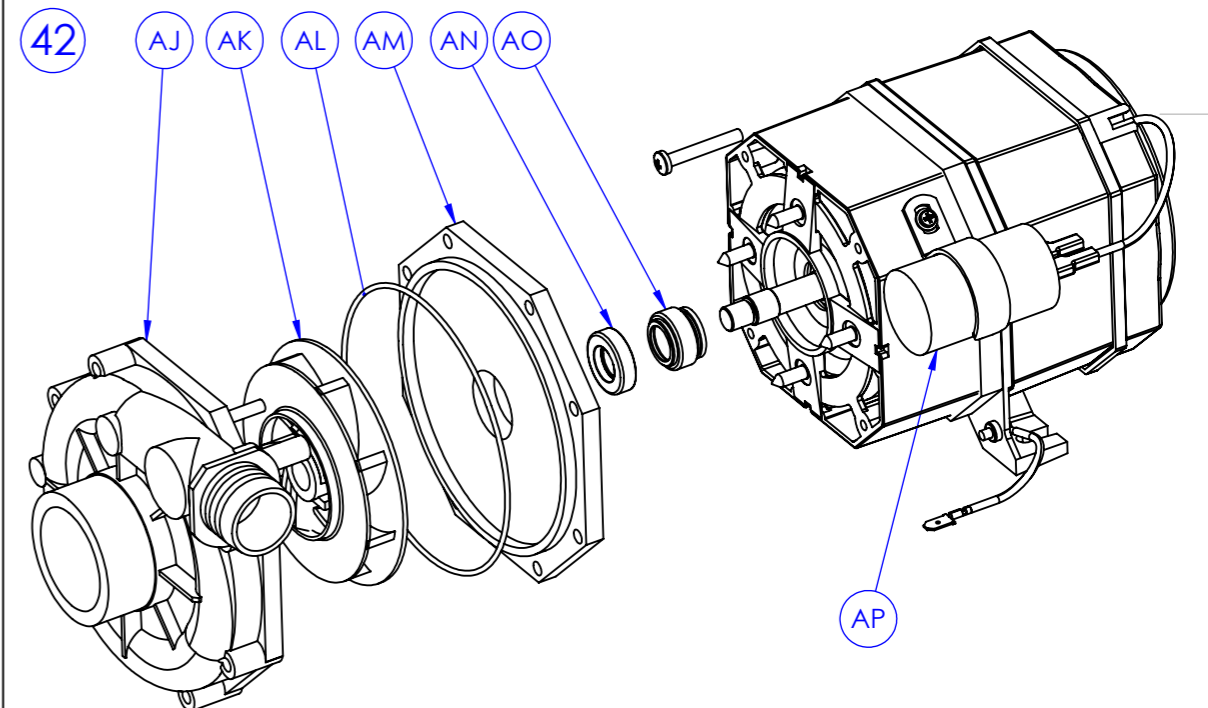
vsezip.ru

+7(812)987-08-81



SCALA 1 : 3

POS.	CODE	DESCRIZIONE	DESCRIPTION	Q.TY
AA	1261	VETRINO PER DOSATORE DOPPIO	SLIDE	1
AB	1217	TUBETTO SANTOPRENE PER DOSATORE	SANTOPRENE PIPE	1
AC	1211A	RULLO INTERNO PER DOSATORE	INNER PIPE FOR DISPENSER	1
AD	1421	TUBO 6X4 GIALLO	LIGHT YELLOW TUBE 6x4 MM	1
AE	1218	FILTRO PER TUBETTO DOSATORE	FILTER FOR DOSER SUCTION PIPE	2
AF	1215	PESO PER TUBETTO DOSATORE	PESO PER TUBETTO DOSATORE	2
AG	1420	TUBO 6x4 MM AZZURRO	LIGHT BLEU TUBE 6x4 MM	1
AH	1211B	RULLO INTERNO PER DOSATORE	INNER PIPE NFOR DISPENSER	1
AI	1216	TUBETTO SILICONICO PER DOSATORE	SILICON PIPE FOR DISPENSER	1

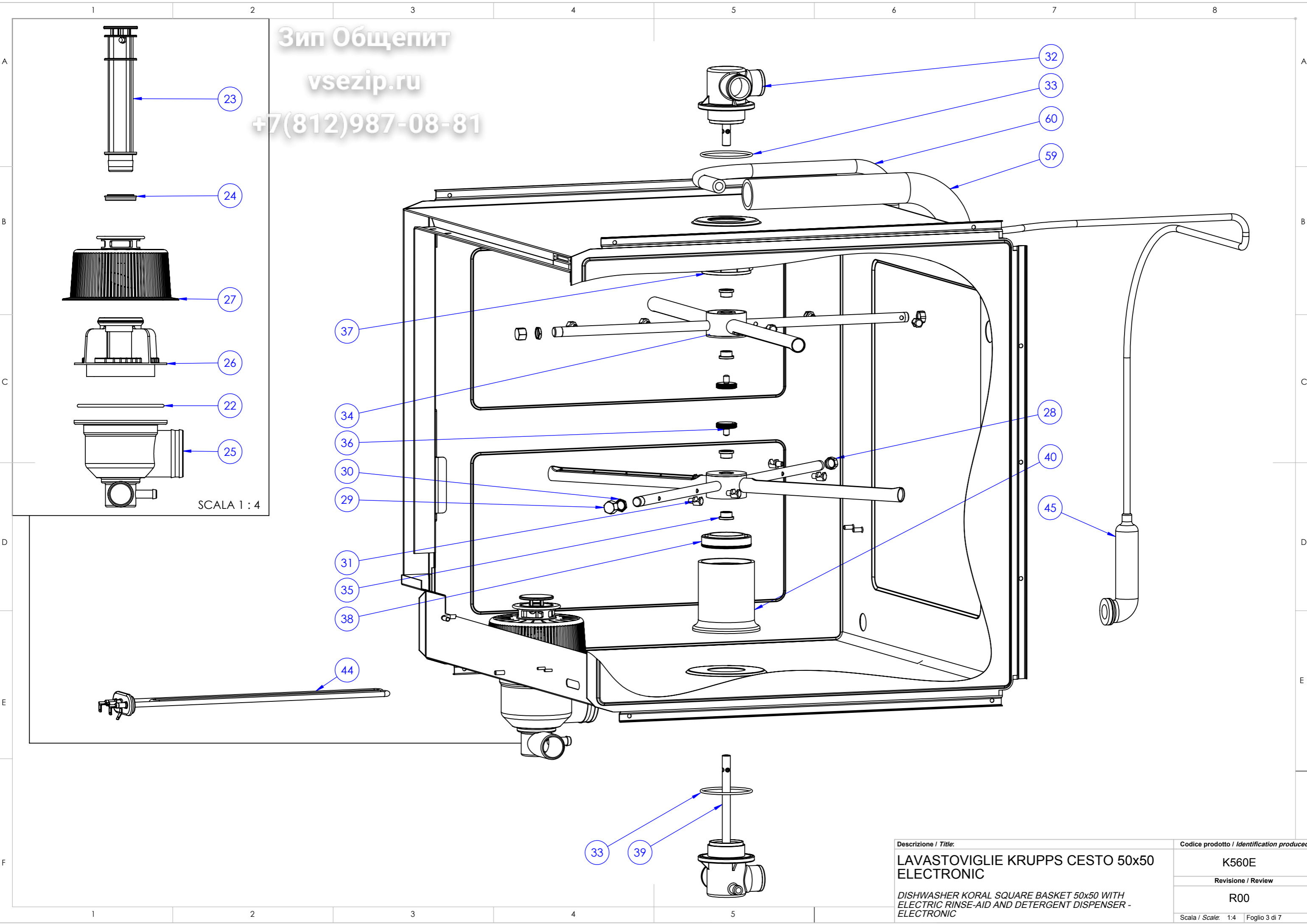


SCALA 1 : 3

POS.	CODE	DESCRIZIONE	DESCRIPTION	Q.TY
AJ	6410	CHIOCCIOLA MOTORE POMPA HP 0,75	PUMP MOTOR VOLUTE HP 0,75	1
AK	6411	GIRANTE MOTORE POMPA HP 0,75	PUMP MOTOR ROTOR HP 0,75	1
AL	6412	OR CHIOCCIOLA POMPA HP 0,5-0,7	OR GASKET FOR PUMP ROTOR HP 0,5-0,7	1
AM	6413	FLANGIA MOTORE POMPA HP 0,75	WASH PUMP MOTOR FLANGE	1
AN	6013	GUARNIZIONE TENUTA CERAMICA	CERAMIC SEALING GASKET	1
AO	6014	GUARNIZIONE TENUTA ROTANTE	ROTARY SEALING GASKET	1
AP	6015	CONDENSATORE MOTORE HP 0,75	MOTOR CAPACITOR	1

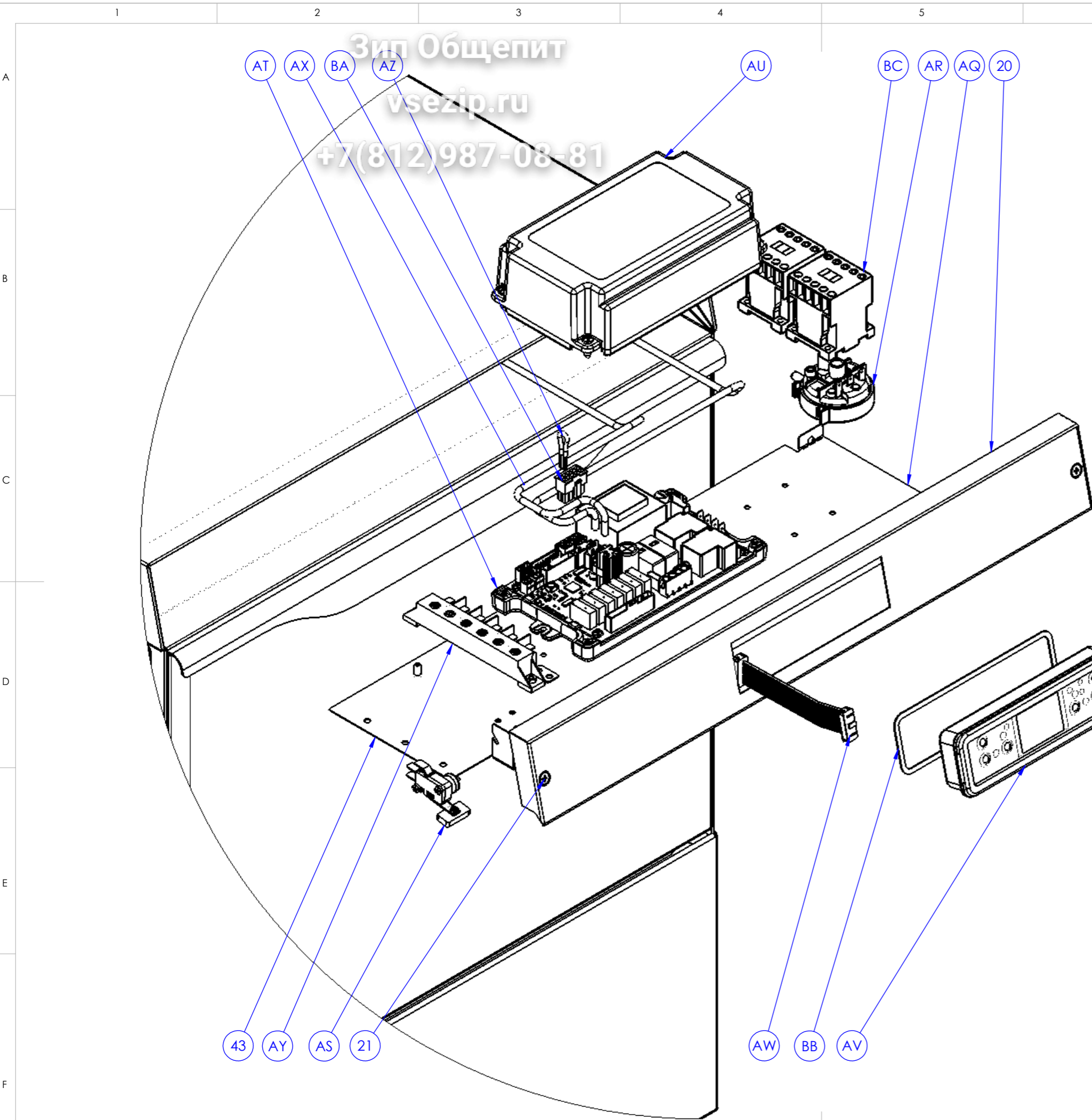
Descrizione / Title: **LAVASTOVIGLIE KRUPPS CESTO 50x50 ELECTRONIC**
 Codice prodotto / Identification produced: **K560E**
 Revisione / Review: **R00**
 DISHWASHER KORAL SQUARE BASKET 50x50 WITH ELECTRIC RINSE-AID AND DETERGENT DISPENSER - ELECTRONIC
 Scala / Scale: 1:5 Foglio 2 di 7

Зип Общепит
 vsezip.ru
 +7(812)987-08-81



SCALA 1 : 4

Descrizione / Title:	Codice prodotto / Identification produced
LAVASTOVIGLIE KRUPPS CESTO 50x50 ELECTRONIC	K560E
Revisione / Review	R00
Descrizione / Title:	DISHWASHER KORAL SQUARE BASKET 50x50 WITH ELECTRIC RINSE-AID AND DETERGENT DISPENSER - ELECTRONIC
Scala / Scale:	1:4 Foglio 3 di 7



Зип Общепит
 vsezip.ru
 +7(812)987-08-81

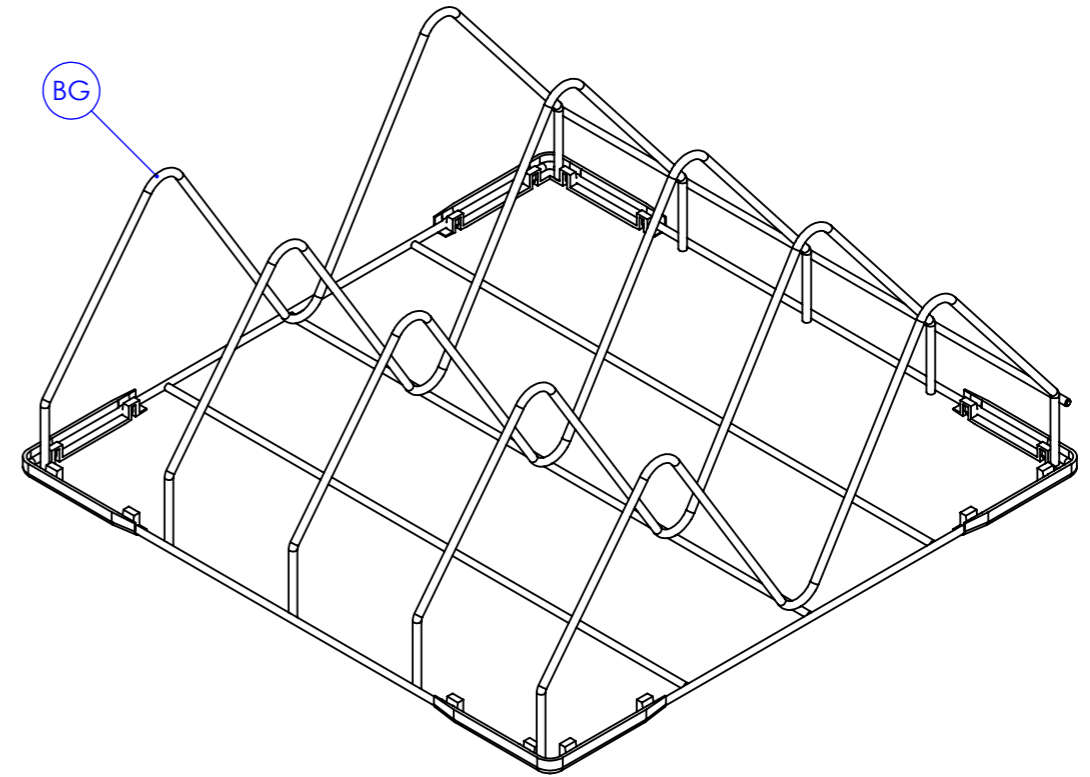
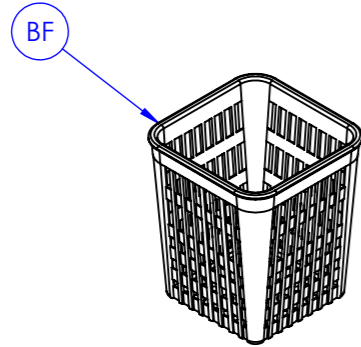
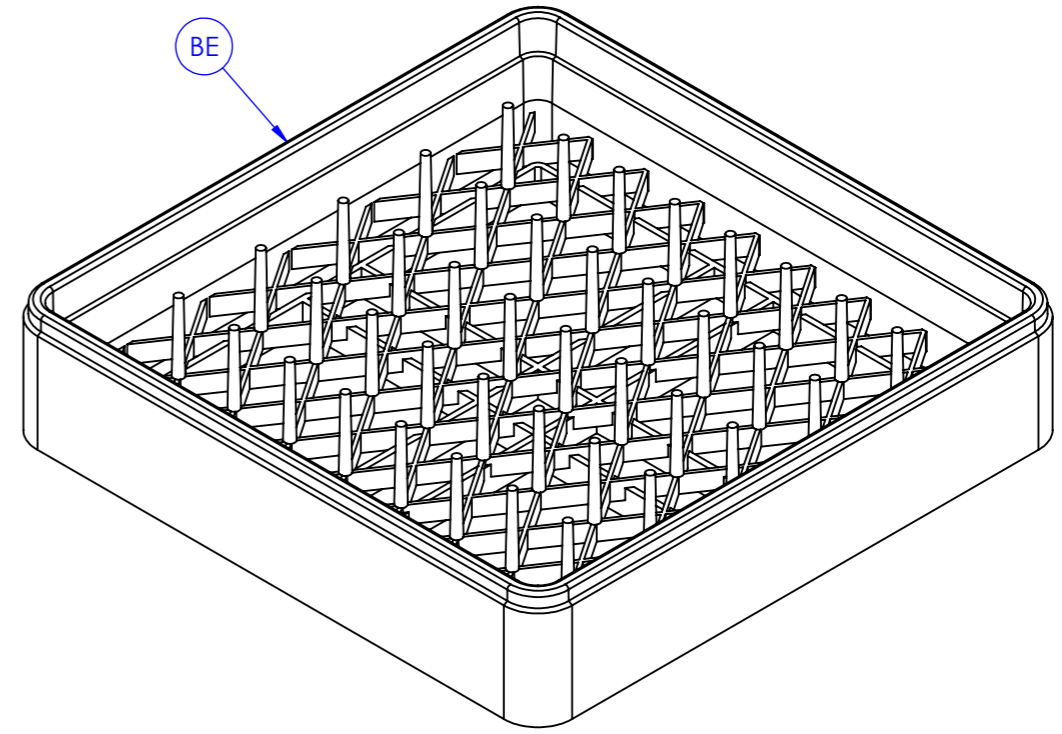
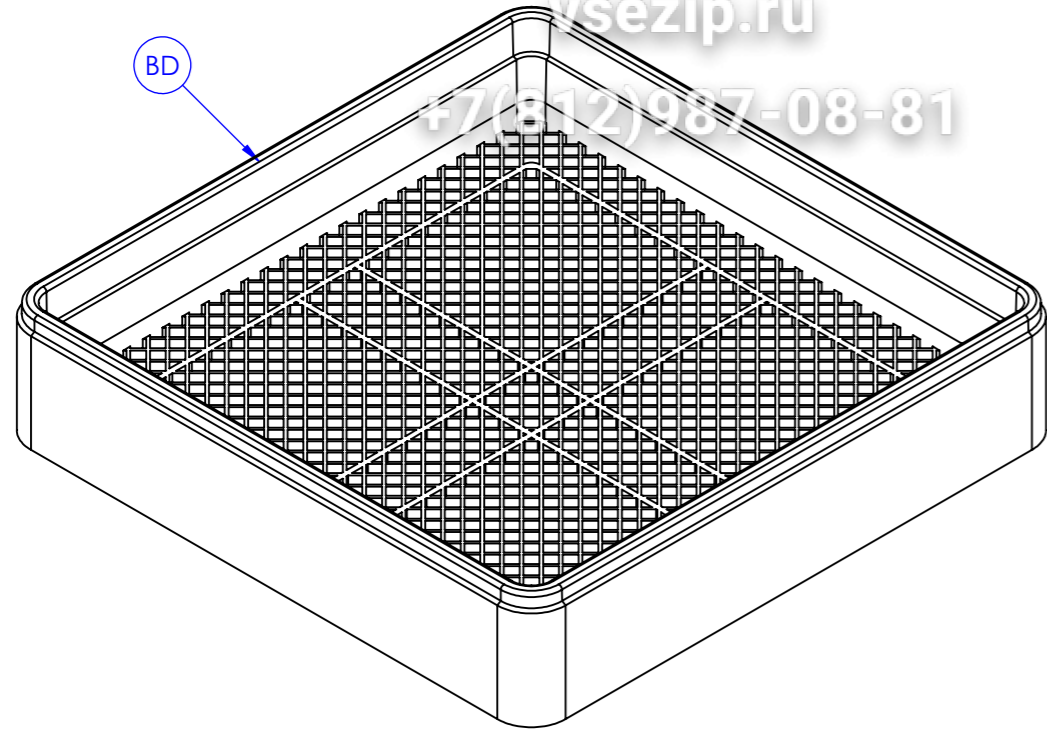
POS.	CODE	DESCRIZIONE	DESCRIPTION	Q.TY
AQ	440150	PIASTRA COMPONENTI ELETTRONICI PER PANNELLO 537517-537518	CONTROL GEAR PLATE	1
AR	103380	PRESSOSTATO TAR. 35/17 TYPE 760	PRESSURE SWITCH TAR. 35/17 TYPE 760	1
AS	103540	MICROINTERRUTTORE CON MAGNETE	MICROSWITCH WITH MAGNET	1
AT	103700	SCHEDA DI POTENZA	POWER BOARD	1
AU	103750	COPERCHIO CONTENITORE PER SCHEDA POTENZA	TANK HEATING ELEMENT 2500W WITH FLANGE	1
AV	103780	CONSOLE COMANDI CON DISPLAY LCD	CONTROL PANEL WITH LCD DISPLAY	1
AW	103760	CAVO DI COLLGAMENTO FLAT POTENZA/CONSOLE L=50cm	CAVO DI COLLGAMENTO FLAT POTENZA/CONSOLE L=50cm	1
AX	103770	SONDA DI TEMPERATURA VASCA/BOILER L=160cm	TANK/BOILER TEMPERATURE PROBE L=160cm	2
AY	103556	MORSETTIERA 4 POLI	TERMINAL 4 POLES	1
AZ	103558	PONTICELLO FV122	JUMPER	1
BA	103765	HOUSING MINIFIT 5X2	HOUSING MINIFIT 5X2	1
BB	103779	GUARNIZIONE PER CONSOLE COMANDI CON DISPLAY LCD	GASKET FOR CONTROL PANEL WITH LCD DISPLAY	1
BC	103390	TELERUTTORE 4P VITE 230V 50-60HZ AC1 20A	OPEN REMOTE CONTROL SWITCH 4P SCREW 230V 50-60HZ AC1 20A	2

Descrizione / Title:	Codice prodotto / Identification produced
LAVASTOVIGLIE KRUPPS CESTO 50x50 ELECTRONIC	K560E
Revisione / Review	R00
Descrizione / Title:	Scala / Scale:
DISHWASHER KORAL SQUARE BASKET 50x50 WITH ELECTRIC RINSE-AID AND DETERGENT DISPENSER - ELECTRONIC	1:5 Foglio 4 di 7

Зип Общепит

ysezip.ru

+7(812)987-08-81



POS.	CODE	DESCRIZIONE	DESCRIPTION	Q.TY
BD	800201	CESTO IN PLASTICA 50x50x10 POSATE	PLASTIC SQUARE BASKET 50x50x10	1
BE	800211	CESTO IN PLASTICA 18 PIATTI NEUTRO 50x50x10	PLASTIC SQUARE BASKET FOR 18 DISHES 50x50x10	1
BF	1155	INSERTO POSATE SINGOLO	SINGLE CUTLERY INSERT	1
BG	640200	CESTO INOX PORTATEGLIE 4 POSTI 50x50x20	BASKET FOR TRAYS WITH 4 COMPARTMENTS 50x50x20	1
BH	CAB327E	CABLAGGIO PANNELLO C327E	ELECTRICAL WIRING	3

Descrizione / Title:

LAVASTOVIGLIE KRUPPS CESTO 50x50
ELECTRONIC

DISHWASHER KORAL SQUARE BASKET 50x50 WITH
ELECTRIC RINSE-AID AND DETERGENT DISPENSER -
ELECTRONIC

Codice prodotto / Identification produced

K560E

Revisione / Review

R00

Scala / Scale: 1:5 Foglio 5 di 7

1	2	3	4	5	6	7	8
POS.	CODE	DESCRIZIONE		DESCRIPTION			Q.TY
1	4000	CERNIERA PORTA DESTRA		DOOR HINGE			1
2	4001	CERNIERA PORTA SINISTRA		DOOR HINGE			1
3	540531	VASCA INOX		TANK			1
4	Z-GW7	GRAFFETTA Ø7-8 OBO 604/7 1003070		CLIP			1
5	103555	MORSETTO EQUIPOTENZIALE		EQUIPOTENTIAL BONDING			1
6	540560	ZOCCOLO INOX		STAINLESS STEEL BASE			1
7	110	DADO M5 FLANGIATO ZIGR.INOX		STAINLESS STEEL NUT, 5MA			18
8	540501	COPERTURA SUPERIORE		STAINLESS STEEL COVER			1
9	540571	GUIDA DX-SX CESTO QUADRO		STAINLESS STEEL RIGHT/LEFT BASKET GUIDE			2
10	540521	SCHIENA		REAR PANEL			1
11	136	VITE AUTOFIL.4,2x9,5 TCB+ INOX PWT DIN7981		SELF-TAPPING SCREW 4,2x9,5			4
12	540550	PANNELLO ANTERIORE		LOWER STAINLESS STEEL FRONT PANEL			1
13	160	RONDELLA 5X10 INOX		WASHER 5X10			4
14	200	VITE M5X20 TE INOX UNI5739		STAINLESS STEEL TE SCREW M5x12			4
15	281	VITE AUTOF.2,9X6,5 TSP+ INOX		SELF-TAPPING SCREW 2.9X6,5			8
16	1225	MAGNETE RESINATO CHIUS. PORTA 40x14x3.8		MICROSWITCH HOLDING MAGNET FOR DOOR 40x14x3.8			4
17	537540	PORTA INOX		DOOR			1
18	4100	PERNO INOX PORTA AISI 303 DIS. PR8		STAINLESS STEEL DOOR PIN			2
19	PAN560	PANNELLO ADESIVO KRUPPS ELECTRONIC		STICKER FRONT PANEL			1
20	537517	PANNELLO COMANDI ELECTRONIC		COMMAND PANEL			1
21	162	VITE M5x16 TSP+ INOX		STAINLESS STEEL TSP SCREW M5x12			2
22	104445	GUARNIZIONE OR COLLETTORE 101,20x3,53 NBR70		OR GASKET MANIFOLT 101,20x3,53 NBR70			1
23	104460	TROPPOPIENO LAVASTOVIGLIE		OVERFLOW PIPE FOR FRONT-LOADING DISHWASHERS			1
24	104465	GUARNIZIONE PER TROPPOPIENO NBR75 NERO		GASKET FOR OVERFLOW PIPE NBR75 BLACK			1
25	104440	GRUPPO ASPIRAZIONE-SCARICO LAVAPIATTI		SUCTION-DRAIN GROUP FOR DISHWASHER			1
26	104450	GHIERA PER GRUPPO ASPIRAZIONE-SCARICO LAVASTOVIGLIE Ø115		SLEEVE FOR SUCTION-DRAIN GROUP FOR DISHWASHER Ø115			1
27	104455	FILTRO ASPIRAZIONE LAVASTOVIGLIE Ø130		SUCTION FILTER FOR DISHWASHER Ø130			1
28	104010	TAPPO TUBO RISCIAQUO PASSO 12X1 AISI303		RINSING PIEP TAP STEP 12 X 1			2
29	104011	TAPPO INOX TUBO DI RISCIAQUO M12X1 CON FORO Ø0,75		RINSE TUBE STAINLESS CAP M12X1 WITH HOLE Ø 1,5			2
30	104012	DADO M12X1 FISSAGGIO TAPPO RISCIAQUO		NUT M12X1 RINSE CAP FIXING			2
31	104000	GETTO RISCIAQUO IN AISI303 ES10X17		STAINLESS STEEL RINSE JET AISI303 ES10X17			10
32	104411	GRUPPO PLAST.PERNO CORTO TAPPO		CAP SHORT PIN PLASTIC UNIT			1
33	104405	GUARNIZIONE OR GRUPPO PLAST Ø60 Sp.2,62 NBR70°		GASKET OR PLASTIC GROUP Ø60 Sp.2,62 NBR70°			2
34	600851	GIRANTE INOX LAVAGGIO E RISCIAQUO 540-560-1100 CON GETTI DI LAVAGGIO STAMPATI		WASH AND RINSE ROTOR COMPLETE WHIT BUSH			2
35	104100	BUSSOLA CARBOGR.Ø14,1mm G451 Ø18x10,30 H8,7		SMALL CARBON GRAPHITE BUSH Ø14 MM			4
36	104040	TAPPO INOX ZIGRINATO		KNURLED STAINLESS STEEL TAP			2
37	104403	GHIERA FISSAGGIO GRUPPO PLAST		PLAST UNIT FIXING RING NUT			1
38	104402	INSERTO PER CORPO FISSO PLASTICA		INSERT FOR PLASTIC FIXED BODY			1
39	104410	GRUPPO PLAST.PERNO LUNGO		RINSING PIPE TAP M12x1			1
40	104401	CORPO FISSO PLASTICA		PLASTIC FIXED BODY			1

Descrizione / Title:	Codice prodotto / Identification produced
LAVASTOVIGLIE KRUPPS CESTO 50x50 ELECTRONIC	K560E
	Revisione / Review
	R00
Descrizione / Title:	Scala / Scale:
DISHWASHER KORAL SQUARE BASKET 50x50 WITH ELECTRIC RINSE-AID AND DETERGENT DISPENSER - ELECTRONIC	1:1 Foglio 6 di 7

1	2	3	4	5	6	7	8
POS.	CODE	DESCRIZIONE		DESCRIPTION			Q.TY
41	224	VITE M6x22 T1/2T+INOX		STAINLESS STEEL T1/2T SCREW M6x22			3
42	8101	MOTORE POMPA LAVAGGIO 0,7Hp ASPIRAZIONE Ø56mm		WASHING PUMP MOTOR HP 0,7			1
43	CAB327E	CABLAGGIO PANNELLO C327E		ELECTRICAL WIRING			1
44	103408	RESISTENZA VASCA 3000W 240V		TANK HEATING ELEMENT 3000W 240V			1
45	3280K	KIT COMPL.TRAPPOLA D'ARIA		AIR TRAP			1
46	1500	VALVOLA ANTIRIFLUSSO		BACKFLOW VALVE			1
47	105	DADO M3 ZN		SCREW NUT M3 ZN			2
48	100553	PANNELLO 450x470x4 PER COIBENTAZIONE BOILER Ø140		PANEL 450x470x4 FOR BOILER COIBENTATION Ø140			1
49	103435	GUARN.OR RESIST. 4,5-6-9-12 KW O-RING NBR70 59,69x5,34		OR HEATER 4,5-6-9-12 KW GASKET WITH FLANGE			1
50	121	DADO M6 FLANGIATO ZIGRINATO ZN		STEEL NUT, 6MA			4
51	103344	TERMOSTATO SICUREZZA 110°C 16A RIARMO MANUALE		SAFETY THERMOSTAT 110°C 16A MANUAL RE-ARM			1
52	103430	RESISTENZA BOILER 4500W 380V		BOILER HEATING ELEMENT 4500W 380V			1
53	800421	BOILER INOX Ø140x475		STAINLESS STEEL BOILER			1
54	103370	ELETTROVALVOLA SINGOLA 180° BOBINA 220V-50/60Hz		SOLENOID VALVE 180° COIL 220V-50/60Hz			1
55	4325	STAFFETTA PORTAVALVOLA		BRACKET FOR ELECTRIC VALVE			1
56	550	FASCETTA W2B 50-70 BANDA 12mm		STRAP W2B 50-70 BAND 12mm			2
57	520	FASCETTA INOX 32-50		CLAMP			5
58	500	FASCETTA 10-16/9 W2B		CLAMP			10
59	600720	TUBO TERMOFORMATO Ø30 28x36x1300 EPDM+Maglia		UPPER THERMOMOULD WASH PIPE D. 30 MM			1
60	1380	TUBO GOMMA 10X17 120°C AL MT Calorwater 10 Bar 120°C LL		RUBBER HOSE 10X17 120°C AT A METER Calorwater 10 Bar 120°C LL			1
61	1335	TUBO SCARICO Ø24-28mm C/CURVA L=2mt		DISCHARGE PIPE			1
62	1305	TUBO CARICO ACQUA MT 2 PVC CORDPLAST C/GUARNIZIONI		WATER ENTRY PIPE MT 2 PVC CORDPLAST W/GASKETS			1
63	1381	TUBO GOMMA 8X15 120°C AL MT Calorwater 10 Bar 120°C LL		RUBBER PIPE			1
64	1420	TUBO 6X4 AZZURRO		LIGHT BLUE TUBE 6x4 mm			1
65	1421	TUBO 6X4 GIALLO		LIGHT YELLOW TUBE 6x4 mm			1
66	1380	TUBO GOMMA 10X17 120°C AL MT Calorwater 10 Bar 120°C LL		RUBBER HOSE 10X17 120°C AT A METER Calorwater 10 Bar 120°C LL			1
67	1380	TUBO GOMMA 10X17 120°C AL MT Calorwater 10 Bar 120°C LL		RUBBER HOSE 10X17 120°C AT A METER Calorwater 10 Bar 120°C LL			1
68	1380	TUBO GOMMA 10X17 120°C AL MT Calorwater 10 Bar 120°C LL		RUBBER HOSE 10X17 120°C AT A METER Calorwater 10 Bar 120°C LL			1
69	540710	TUBO ASPIRAZIONE Ø60x71 L=125 EPDM CON MAGLIA		SUCTION PIPE			1
70	540706	TUBO RADIATOR Ø30x38 L=70mm		PUMP ENTRY RUBBER HOSE			1
71	503	FASCETTA ALL 6-6,7		CLAMP			4
72	1275K	DOSATORE DI BRILLANTANTE E DETERGENTE ELETTRICO		ELECTRIC RINSE-AID AND DETERGENT DISPENSER			1
73	4330	STAFFA FISSAGGIO DOSATORE DETERGENTE E BRILLANTANTE ELETTRICI		BRACKET FOR DISPENSERS			1
74	3290	PIEDINO REGOLABILE PLASTICA INSERTO ZINCATO M10X35		ADJUSTABLE PLASTIC FOOT WITH ZINC-COATED INSERT M10X35			4
75	IMB800	CARTONE IMBALLO MOD. 540 KSFSK94465 665x770x900H		PACKING			
76	ANG01	ANGOLARE POL.700x120x110 D=13		ANGULAR IN POLYSTYRENE			
77	BAN800	BANCALE CERTIFICATO HT 670x800x112		PALLET			
78	CD01L	DETERGENTE LIMONE CONF. 1KG		DETERGENT LEMON FRAGRANCE PACK 1KG			
79	CB01L	BRILLANTANTE CONF. 1KG		RINSE-AID PACK 1KG			

Descrizione / Title:	Codice prodotto / Identification produced
LAVASTOVIGLIE KRUPPS CESTO 50x50 ELECTRONIC	K560E
Revisione / Review	R00
DISHWASHER KORAL SQUARE BASKET 50x50 WITH ELECTRIC RINSE-AID AND DETERGENT DISPENSER - ELECTRONIC	Scala / Scale: 1:1 Foglio 7 di 7