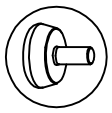




DETAIL 7



DETAIL 26



DETAIL 42



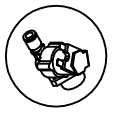
DETAIL 82



DETAIL 22



DETAIL 27



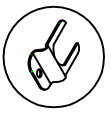
DETAIL 62



DETAIL 114



DETAIL 23



DETAIL 31



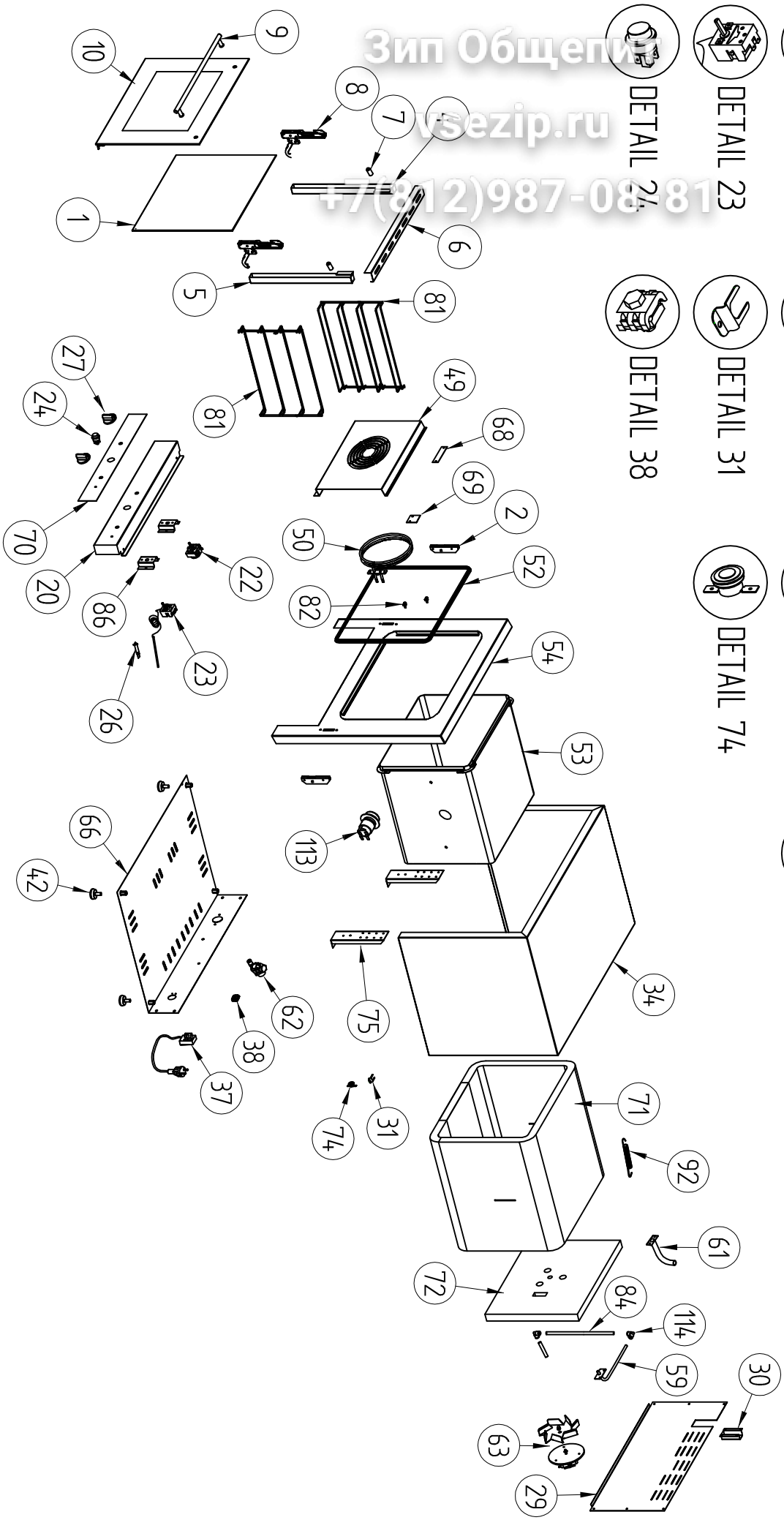
DETAIL 74



DETAIL 24



DETAIL 38



Зип Общепи  
 (sezip.ru)  
 +7(812)987-08181

4									
3									
2									
1									
RELEASE									
	MODIFICHE								
	FIRMA								
TOLLERANZE: UNI 5307		SCALA	DATA	www.pironi.it	DENOMINAZIONE	MODELLO	VERIFICATO	DISEGNATO	CONTE R.
	da 1 a 6	±0,08	15/05/2010		ESPLOSO FORNO	503, 504,			
	da 6 a 8	±0,12				503U, 504U			
	da 8 a 50	±0,18							
	da 50 a 80	±0,23							
	da 80 a 120	±0,27							
	da 120 a 250	±0,33							
	da 250 a 400	±0,42							
	da 400 a oltre	±0,50							
					TRATTAMENTO	FILE	DISEGNO		
					...	ESP30087	.....		

37	CAV30002	CAVO ALIM.F504+SPINA SHUKO+MORS.PA244	PZ	1
20	CRU60075	CRUS.504 MECG PIRON NUOVA VERS BCE	PZ	1
49	DEF30009	CORPO DEFLETTORE ARIA 430LUC.8/10 F604	PZ	1
54	FAC30022	CORPO FACCIATA 504 VERSIONE BCE	PZ	1
34	FIA30029	FIANCO INVOLUCRO 504-503 NUOVO	PZ	1
66	FON30083	FONDO SUPPORTO PIEDINI 504/503 LAM ZIN	PZ	1
29	FON30084	FONDO SCHIENA 504/503 LAM ZIN	PZ	1
30	FON30085	FONDO SCARICO VAPORE 504/503 LAM ZIN	PZ	1
52	GUA30002	GUARNIZIONE PER MOD.500/600/800/900	MT	1,59
62	ELE30004	ELETTROVALVOLA SINGOLA J-G COD159174240V	PZ	1
70	FRO30016	F.POLIC. P503-P504 PIRON(UT.X FRO30017	PZ	1
26	IND30002	IND.LUM.+GEMMA ARANCIONE	PZ	1
113	LAM30004	PORTLAM-ALG G9,40W ,GUA SIL 77208+VTR NOR	PZ	1
71	LAN30003	LANA VETRO FASCIA F500/600 EUROVER 2000	PZ	1
72	LAN30004	LANA VETRO FONDO F500/600 EUROVER 2000	PZ	1
27	MAN30014	MANOP.FORNO D RESA FENOL NICHEL IND NERO	PZ	2
32	MOL30001	MOLLA DI TRAZ.FILO PREZINC.0.8 A DIS.	PZ	8
38	MOR30031	MORS.A PETTINE 1 BULLONE 6-16 MMQ(EQUIP)	PZ	1
33	MOT30005	MOTOVE.F500/600/800 VR150 H20/22MM 33W	PZ	1
33	MUF30024	ASS.MUFFOLA 504 430 LUC BA	PZ	1
12	PIA30014	PIASTR.PORTA BULBO PER F.3,5 500-600-800	PZ	2
44	PUL30003	PULS.BIP.16A/250VAC-TASTO BIANCO CARTAR.	PZ	1
31	SUP30102	STAF SING BULBO TERM LIEVIT 3MM130298	PZ	1
114	RAC30003	RACC. DA 8 A 90° PM0308E	PZ	2
68	SQU30001	SQUADR.GHIUS. GRILL 600-800 IX430 LUC	PZ	1
50	RES30003	RESISTENZA CIRC.3SP. 2500W 6111200002	PZ	1
36	SUP30060	SUPP.COMMUTATORI X FORNI FEZN	PZ	2
75	SUP30112	SUPP POSTER.MUFFOLA 824/823/524/523 FEZN	PZ	2
2	742400C 0u2	STAFFA CERNIERA 22000980	PZ	2
74	TER30002	TERM. SIC.R.AUT145NC 16A 3TE1NT01L-4123	PZ	1
61	TUB30037	TUBO SCARICO CONDENZA 504 AISI 304	PZ	1
59	TUB30027	TUBO UMIDIFICATORE NV IX304 500/600/800	PZ	1
84	TUB30028	TUBO 8X6MM. ROT.100MT PE-0806-100M-W	MT	0,5
81	6919000001	SUPPORTO LATERALE DX-SX FE CR FV504	PZ	2
42	PIE30001	PIEDINO REG. M10 500-600-800	PZ	4