

Зип Общепит

vsezip.ru

RESERVEDELSMANUAL AE40
SPARE PART MANUAL VL-3
ERSATZTEILMANUAL

Gældende fra maskinnummer
Valid from machine number
Gültig ab Maschinennummer

40001632



Varin
BE

112006 ORDER NO.: 00428 DK-GB-D

A/S Wodschow & Co.

Industrisvinget 6
DK-2605 Brøndby

Denmark

Phone: +45 43 44 22 88
Telefax: +45 43 43 12 80
www.bearvarimixer.com
info@wodschow.dk

HASTIGHEDSREGULERING	SPEED REGULATION	GESCHWINDIGKEITSREG.	3
TRANSMISSION	TRANSMISSION	TRANSMISSION	4
RØREHOVEDE	PLANETARY HEAD	RÜHRKOPF	6
STATIV	MACHINE COLUMN	MASCHINENSTÄNDER	8
SIKKERHEDSSKÆRM	SAFETY GUARD	SCHUTZSCHIRM	10
SIKKERHEDSSKÆRM, AFTAGELIG	SAFETY GUARD, REMOVABLE	SCHUTZSCHIRM, ABNEMBAR	12
LØFTESYSTEM	LIFTING SYSTEM	HUBSYSTEM	14
MICROSWITCH	MICROSWITCHES	MIKROSCHALTER	16
EL. KOMP.	ELECT. COMP.	ELEKT. KOMP.	18
KEDLER OG RØREVÆRKTØJ	BOWLS AND MIXING TOOLS	KESSEL UND RÜHRWERKZEUGE	22



Der tages forbehold for konstruktionsændringer

All rights reserved for changes in construction

Konstruktionsänderungen vorbehalten

BESTILLING AF RESERVEDELE:

Salg af reservedele til vore maskiner varetages af vor **reservedelsafdeling**. Ved bestilling af reservedele skal følgende oplysninger gives:

1. Maskinens type.
2. Maskinens nummer.
3. Reservedelens bestillingsnummer. (Order no.)
4. Eventuel forsendelsesmetode.

Mangler en af ovenstående oplysninger, vil det være en fordel at kontakte vor **reservedelsafdeling**, før ordren afgives, idet vi så kan være behjælpelig med at finde det korrekte reservedelsnummer (**order no.**) på reservedelen.

Enkelte reservedele sælges ikke alene, i disse tilfælde står der ved positionsnummeret en henvisning til det samlingsnummer der skal bruges ved bestilling. Samlingsnumre er afbildet på de relevante sider

Returnering af reservedele kan kun ske efter forudgående aftale med **A/S WODSCHOW & CO.**

ORDERING OF SPARE PARTS:

Sale of spare parts for our mixers is attended by our **spare part department**. When ordering spare parts, the following information must be given:

1. Type of machine.
2. Number of the machine.
3. Article number of the spare part in question. (Order no.)
4. Method of conveyance.

If one of the above pieces of information is missing, please contact our **spare part department** before placing the order, as then we can assist you in finding the correct article number (**order no.**) of the spare part in question.

A few spare parts are not sold alone, in such cases reference is made at the pos.number to the assembly number to be used for ordering. The assembly numbers are shown on the relevant pages.

Returning of spare parts is only allowed when agreed with **A/S WODSCHOW & CO.**

BESTELLUNG VON ERSATZTEILEN:

Verkauf von Ersatzteilen für unsere Maschinen wird von unserer **Ersatzteilabteilung** wahrgenommen. Bei Bestellung von Ersatzteilen, geben Sie bitte folgende Auskünfte:

1. Maschinenmodell.
2. Nummer der Maschine.
3. Bestellnummer des Ersatzteiles. (Order no.)
4. Evt. Versandart.

Falls eine der obenerwähnten Auskünfte fehlt, setzen Sie sich bitte vor Bestellung mit unserer **Ersatzteilabteilung** in Verbindung, da wir Ihnen dann behilflich sein können, die korrekte Ersatzteilnummer (**order no.**) zu finden.

Einzelne Ersatzteile werden nicht allein verkauft. In diesen Fällen gibt es bei der Pos.Nummer einen Hinweis auf die Sammlingsnummer, die bei Bestellung verwendbar ist. Die Sammlingsnummern sind auf den relevanten Seiten gezeigt.

Zurücksendung von Ersatzteilen nur nach vorausgehender Vereinbarung mit **A/S WODSCHOW & CO.**

Fig no.	Order no.	Beskrivelse	Description	Beschreibung
1.	56SN20-30	microswitch	microswitch	Mikroschalter
2.	AE30-22.14	Sokkelbeslag, Servo ERGO 40	Fitting for servo ERGO 40	Geschlag für servo ERGO 40
3.	AE31-86.16	Tap ø12 med krave	Pin ø12 with collar	Stift ø12 mit Kragen
4.	AR030-554-TD001	Beslag for pot.meter	Bracket for potentiometer	Haltewinkel für Potentiometer
5.	AR030-554-TD002	Tap for pot.meter	Pin for potentiometer	Stift für Potentiometer
6.	AR030-554-TS002	Pot.meter VL3	Potentiometer VL3	Potentiometer VL3
7.	AR31-520.2	Servoendestop, Kamskive	Servo endstop, cam washer	Servoendstopp, Daumenscheibe
8.	AR31-520.11	Servoendestop beslag 30-40	Servo endstop, fittings 30-40	Servoendstopp, Beschlag 30-40
9.	AR60-543	Servoarm	Servo arm	Servoarm
10.	R20-47.1M	variatorarm kompl.	speed selector lever	regulierungsarm
11.	R20E-517	Actuator LA22.5E-150-24	Actuator LA22.5E-150-24	Auslöser LA22.5E-150-24
12.	R30E-47	Skiftetandhj.aks.rustfri	Shaft for change-over toother wheel, s.s.	Wechselzahnradwelle, rostfrei
13.	STA3414	sikringsring 30U	circlip 30U	sprengring 30U
14.	STA5009	RF-kærsvkrue uhr M5x	Screw uhr M5x12	Schraube M5x12
15.	STA5254	Pladeskrue 2.9x25 DIN7981	Sheet metal screw 2.9x25 DIN7981	Schraube 2.9x25 DIN7981
16.	STA5434	stålsætskrue M6x25	screw M6x25	schraube M6x25
17.	STA5436	stålsætskrue M8x40	screw M8x40	schraube M8x40
18.	STA5607	stopskrue M6x6	screw M6x6	schraube M6x6
19.	STA5615	Cyl.skr.m.i 6k M6x16	screw M6x16	schraube M6x16
20.	STA5711	Skrue	Screw M10x10	Schraube M10x10
21.	STA5819	møtrik M6	nut M6	mutter M6
22.	STA6008	RF-skive M6 * 4 x 12	washer M6 * 4 x 12	Scheibe M6 * 4 x 12
23.	STA6010	Skive 10,5x20x2,0	washer 10,5x20x2,0	Scheibe 10,5x20x2,0
24.	STA6056	fjederskive 8mm	lockwasher 8mm	federscheibe 8mm
25.	STA6205	fjedersplit	cotterpin	federsplint

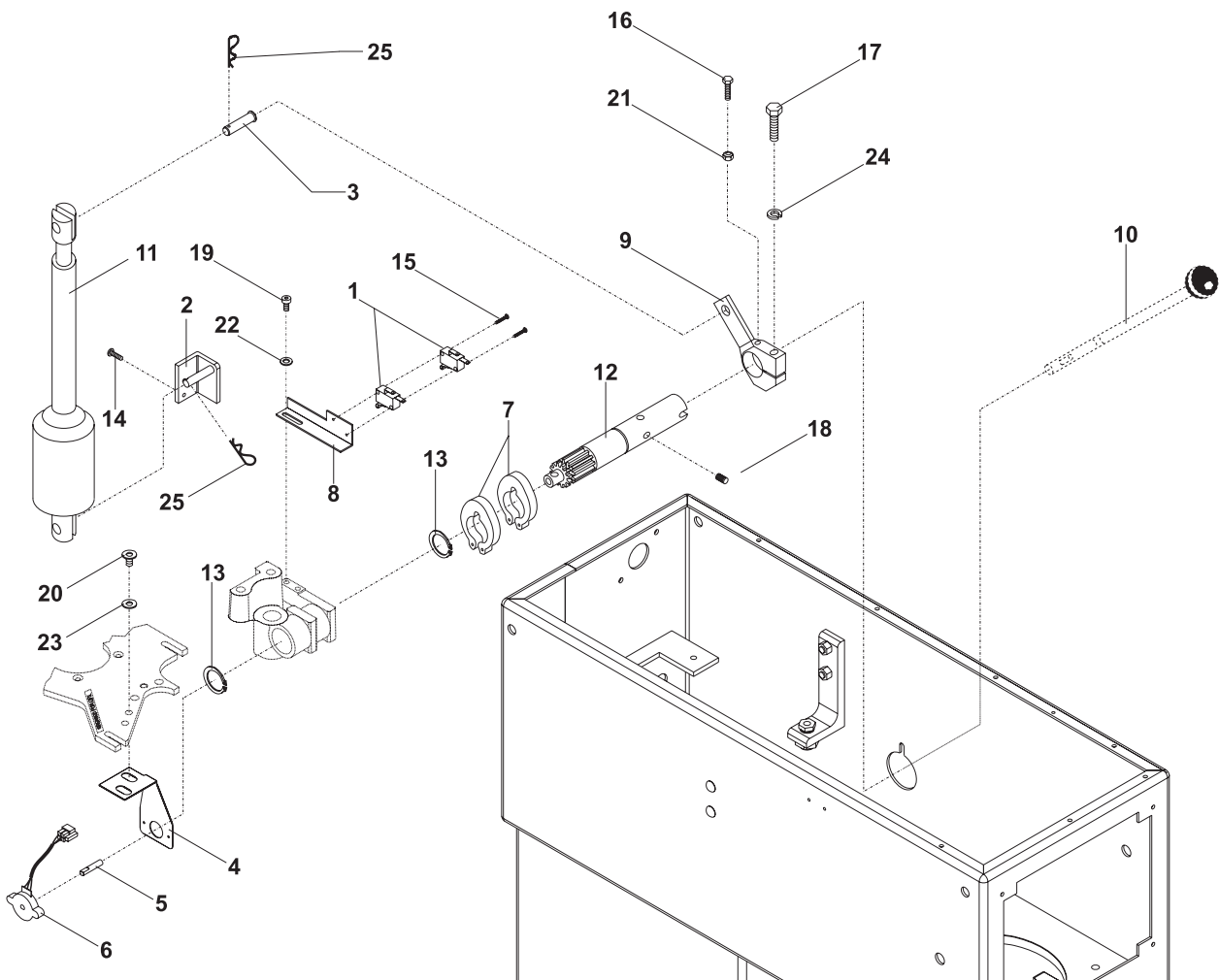
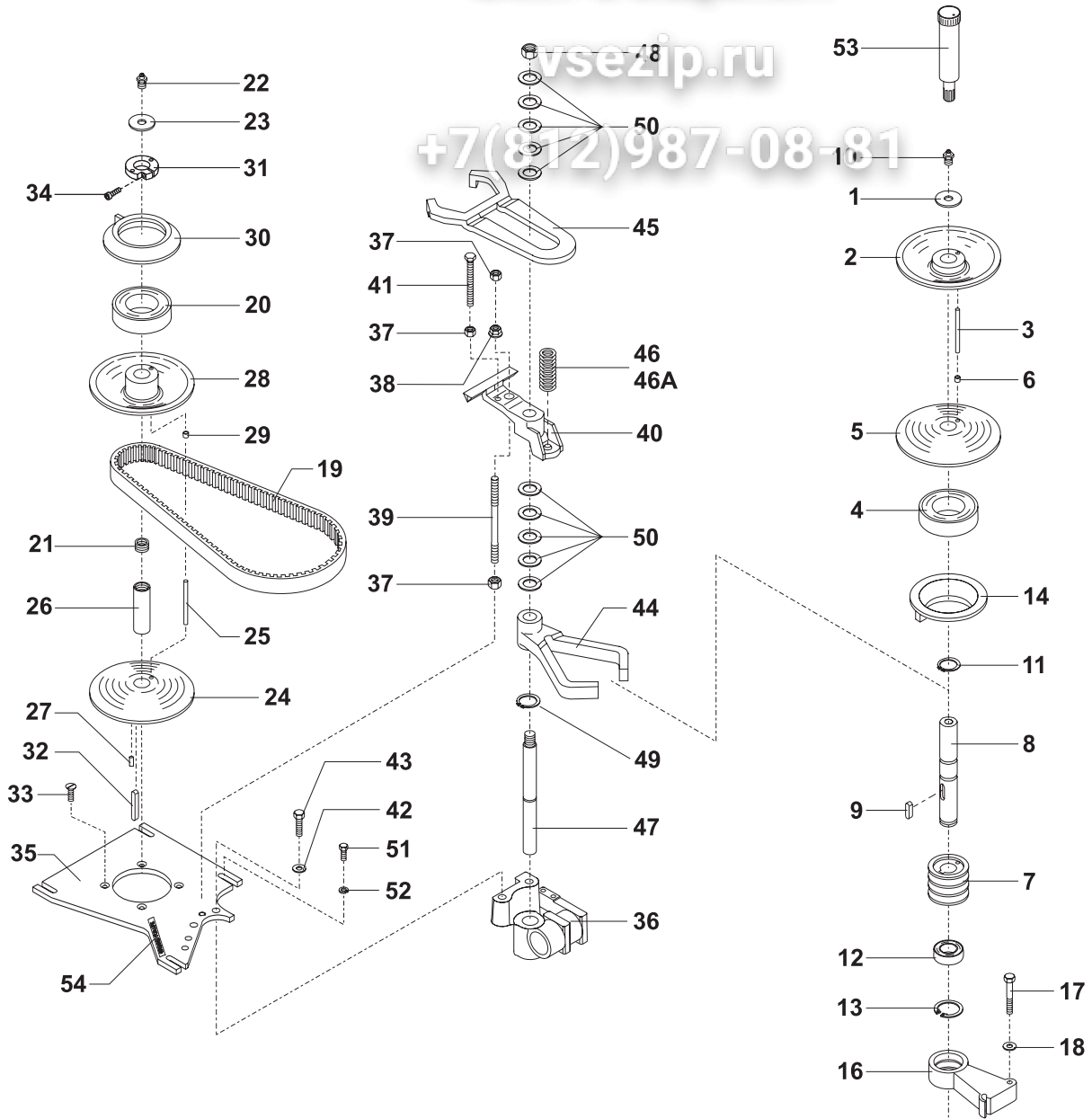


Fig no.	Order no.	Beskrivelse	Description	Beschreibung
1.	STA6018	skærmskive 40x13x3	washer 40x13x3	scheibe 40x13x3
2.		sælges som R15-13.1	sold as R15-13.1	verkauft wie R15-13.1
3.	R30-285	stift	pin	stift
4.	R15-103	kugleleje f/15 6010 2RS1	ball bearing f/15 6010 2RS1	kugellager f/15 6010 2RS1
5.		sælges som R15-15Z	sold as R15-15Z	verkauft wie R15-15Z
6.	STA2505	lejevæsning MB0610DU	bearing bush MB0610DU	lagerbuchse MB0610DU
7.	R27-128	kileremskive	standard v-belt pulley	keilriemenscheibe
8.		sælges som R15-41Z	sold as R15-41Z	verkauft wie R15-41Z
9.	STA2024	Pasfeder A 6x6x28	Tight fitting key A 6x6x28	Passfeder a 6x6x28
10.	STA3220	tryksmøre enhed	grease nipple	schmiernippel
11.	STA3410	sikringsring 25U	circlip 25U	sprengning 25U
12.	6205 2RS	Kugleleje 6205 2RS.1-C3	Ball bearing 6205 2RS.1-C3	Kugellager 6205 2RS.1-C3
13.	STA3514	sikringsring 52I	circlip 52I	sprengning 52I
14.	R15-17.1	gearskiftering	varispeed collar	getriebewending
15.	R15-143	afstandsør	distance tube	abstandsrohr
16.	R30-6	lejearm	arm for bearing	lagerhebel
17.	STA5348	sætskrue M10x55	screw M10x55	schraube M10x55
18.	STA6010	skive 10.5x20x2.0	washer 10.5x20x2.0	scheibe 10.5x20x2.0
19.	R27-91	bredkilerem	special v-belt	spezialkeilriemen
20.	R15-103	kugleleje f/15 6010 2RS1	ball bearing f/15 6010 2RS1	kugellager f/15 6010 2RS1
21.	R15-156	gevindnippel	thread nipple	gewindenippel
22.	STA3220	tryksmøre enhed	grease nipple	schmiernippel
23.	STA6018	skærmskive 37x13x3	washer 37x13x3	scheibe 37x13x3
24.		sælges som R15-13.1Z	sold as R15-13.1Z	verkauft wie R15-13.1Z
25.	R30-285	stift	pin	stift
26.		sælges som R15-59M	sold as R15-59Z	verkauft wie R15-59Z
27.	STA5602	pinolskrue M5x10	screw M5x10	schraube M5x10
28.		sælges som R15-15Z	sold as R15-15Z	verkauft wie R15-15Z
29.	STA2505	lejevæsning MB0610DU	bearing bush MB0610DU	lagerbuchse MB0610DU
30.	R15-17.1	gearskiftering	varispeed collar	getriebewending
31.		sælges som R27-227Z	sold as R27-227Z	verkauft wie R27-227Z
32.	STA2011	pasfeder A5x5x57	key A5x5x57	feder A5x5x57
33.	STA5018	kærveskrue M8x20	screw M8x20	schraube M8x20
34.	STA5612	cyl.skrue M5x20	screw M5x20	schraube M5x20
35.	R60-61.1	travers	base for motor	traverse
36.		sælges som R15-18.2Z	sold as R15-18.2Z	verkauft wie R15-18.2Z
37.	STA5810	møtrik M8	nut M8	mutter M8
38.	STA5895	Flangemøtrik M8 DIN6923 FZB	Flanged nut M8 DIN6923 FZB	Flanschenmutter M8 DIN6923 FZB
39.	AR31-305	Pindbolt	Pin bolt	Gewindestück
40.	R20-26.1	Lejebuk f. remstrammer	Support bracket for belt tightener	Bock für Riemenspanner
41.	STA5444	Sætskrue M8x80 DIN933 8.8 FBZ	Screw M8x80 DIN933 8.8 FBZ	Schraube M8x80 DIN933 8.8 FBZ
42.	STA6010	skive 10.5x20x2.0	washer 10.5x20x2.0	scheibe 10.5x20x2.0
43.	STA5345	sætskrue M10x30	screw M10x30	schraube M10x30
44.	R27-16	gearskiftegaffel	lower fork	getriebewendegabel
45.	R20-19	gaffel for remstrammer	fork for belt tightener	getriebewendegabel f/riemensa
46.	R20-275	fjeder f/remstrammer	spring f/tightening the v-belt	feder f/riemenspanner
46A.	W40P-275	fjeder f/remstrammer	spring f/tightening the v-belt	feder f/riemenspanner
47.		sælges som R15-46Z	sold as R15-46Z	verkauft wie R15-46Z
48.	STA5815	møtrik M16	nut M16	mutter M16
49.	STA3407	sikringsring 19U	circlip 19U	sprengning 19U
50.	STA6040	skive	washer	scheibe
51.	STA5433	stålsætskrue M8x25	screw M8x25	schraube M8x25
52.	STA6026	skive 20x10x2,5	washer 20x10x2,5	scheibe 20x10x2,5
53.	R15-142	fedtpresse	grease gun	fettpresse
54.	R20-249	label,"greased for life"	label, "greased for life"	aufkleber, "greased for life"

Зип Общепит

vsezip.ru

+7(812)987-08-81



- R27-6M lejearm monteret arm for bearing assy. lagerhebel montiert
- R15-59M motorremskivesæt motor pulley set motorriemenscheibesatz
- R15-13.1Z remskive komplet pulley assy. riemenscheibe kompl.
- R15-13.1 remskive komplet pulley assy. riemenscheibe kompl.
- R15-15Z bevægelig remskive komplet pulley movable, assy. riemenscheibe bewegliche, kompl.
- R27-227Z aflastningsring komplet clamping ring compl. entlastungsring kompl.
- R15-18.2Z gearskifteleje komplet bearing bracket assy. getriebewendelager kompl.
- R15-59Z motorremskiveaksel kompl. motor pulley shaft assy. motorriemenscheibenwelle kompl.
- R15-46Z skiftetandstang komplet toothed rack assy. wechelzahnstange kompl.
- R15-41Z Lejearmsaksel Bearing shaft Lagerhebelwelle

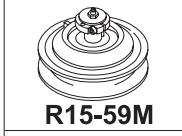
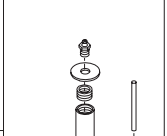

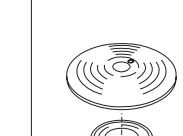


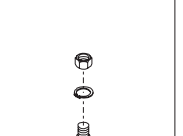
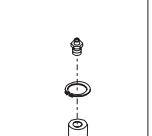
							
R15-59M	R15-13.1Z	R15-13.1	R15-15Z	R27-227Z	R15-59Z	R15-46Z	R15-41Z

Fig no.	Order no.	Beskrivelse	Description	Beschreibung
1.	 sælges som R40-101Z	sold as R40-101Z	verkauft wie R40-101Z
2.	R40-1 tandkrans	gear wheel rim	zahnkranz
3.	 sælges som R40-2Z	sold as R40-2Z	verkauft wie R40-2Z
4.	 sælges som R40-3Z	sold as R40-3Z	verkauft wie R40-3Z
5.	STA3526 sikringsring 80l	circlip 80l	sprengring 80l
6.	 sælges som R40-30Z	sold as R40-30Z	verkauft wie R40-30Z
7.	R40-31 mellemhjul	rim pinion	zwischenrad
8.	R40-32 mellemhjul, nederste	rim pinion, lower	zwischenrad, unten
9.	 sælges som R40-33Z	sold as R40-33Z	verkauft wie R40-33Z
10.	R40-34 afstandsør	distance piece	abstandsrohr
11.	 sælges som R40-36Z	sold as R40-36Z	verkauft wie R40-36Z
12.	R40-96 nåleleje f/33ø ,HK 3516 2RS	needle bearing HK 3516 2RS	nadellager f/33ø, HK 3516 2RS
13.	R40-97 kugleleje f/33n, 6208 2RS1C3	ball bearing 6208 2RS1C3	kugellager f/33n, 6208 2RS1C3
14.	R40-98 kugleleje f/30ø, 6208 2RS1C3	ball bearing 6208 2RS1C3	kugellager f/30ø, 6208 2RS1C3
15.	R40-99 kugleleje f/30m, 6208 2RS1C3	ball bearing 6208 2RS1C3	kugellager f/30m, 6208 2RS1C3
16.	R15-109 fjeder f/33	spring f/33	feder f/33
17.	R30-106 kugle 5/16 rustfri	ball 5/16 s.s.	kugle 5/16 rf.
18.	R40-100 kugleleje f/30m, 6008 2RS1C3	ball bearing f/30m, 6008 2RS1C	kugellager f/30m, 6008 2RS1C3
19.	 sælges som R40-101Z	sold as R40-101Z	verkauft wie R40-101Z
20.	R40-141 afstandsør	distance tube	abstandsrohr
21.	STA2030 pasfeder B8x7x20	key B8x7x20	feder B8x7x20
22.	STA2040 pasfeder A8x7x76	key A8x7x76	feder A8x7x76
23.	STA3425 sikringsring 40UC	circlip 40UC	sprengring 40UC
24.	STA3474 sikringsring SW30	circlip SW30	sprengring SW30
25.	STA3520 sikringsring 68l	circlip 68l	sprengring 68l
26.	STA3526 sikringsring 80l	circlip 80l	sprengring 80l
27.	STA5044 Skrue M4x16 unders. DIN965A	Screw M4x16 counters. DIN965A	Senkschraube M4x16 DIN965A
28.	STA5346 sætskrue M10x40	screw M10x40	schraube M10x40
29.	W40-209 gummipakning f/33	rubber ring f/33	gummiring f/33
30.	W40-272 rustfri hovedskærm	headcap	kopfschirm rf.
30A.	W40-272.1 rustfri hovedskærm f. skraber	headcap ss f. scraper	kopfschirm rf. f. abstreifer
31.	 sælges som R40-101Z	sold as R40-101Z	verkauft wie R40-101Z
32.	AR40-162H plastsvøb, hvid	plastic cap, white	kunststoff mantel, weiss
33.	STA5645 cyl. skrue M10x90	screw M10x90	schraube M10x90
34.	STA5646 cyl. skrue M10x110	screw M10x110	schraube M10x110
35.	STA6043 passkive 40x50x0.5	washer 40x50x0.5	scheibe 40x50x0.5
36.	STA6057 fjederskive 10mm	lockwasher 10mm	federscheibe 10mm
37.	STA6460 kærvestift ø8x24	groov pin ø8x24	kerbstift ø8x24
38.	R40-129 kileremskive 50Hz	v-belt pulley 50Hz	keilriemenscheibe 50Hz
38A.	R40-129A Kileremskive 60Hz	v-belt pulley 60Hz	keilriemenscheibe 60Hz
39.	R40-90 standardkilerem A27 50Hz	standard v-belt A27 50Hz	standardkeilriemen A27 50Hz
39A.	R40-90.1 standardkilerem A29 60Hz	standard v-belt A29 60Hz	standardkeilriemen A29 60Hz

R40-2M rørehoved monteret	planetary head assy.	ruehrkopf montiert
R40-2.2M rørehoved monteret f. skraber	planetary head assy. f.scraper	rührkopf mont. f. abstreifer
R40-30Z hovedaksel kompl.	main shaft assy.	hauptwelle kompl.
R40-3Z hovedleje monteret	main bearing mounted	hauptlager montiert
R40-33Z bajonetaksel kompl.	bayonetshaft assy.	bajonettwelle kompl.
R40-2Z ekscentrikkhoved kompl.	eccentric head compl.	exzentrikkopf kompl.
R40-2.1Z ekscentrikkhoved monteret	eccentric head mounted	exzentrikkopf montiert
R40-2.2Z ekscentrikkhoved mont.f.skraber	eccentric head mont. f.scraper	exzentrikkopf mont.f.abstreif.
R40-36Z ekscentrikkhoved monteret	eccentric disc mounted	exzenterscheibe montiert
R40-101Z nåleleje kompl. BK3016	needle bearing compl. BK3016	nadellager kompl. BK3016

Зип Общепит

vsezip.ru

+7(812)987-08-81

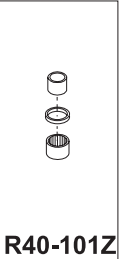
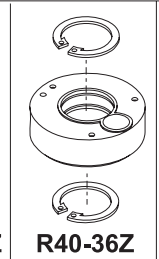
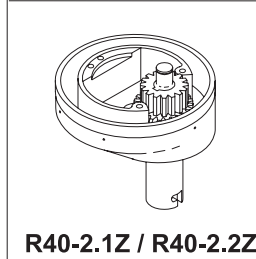
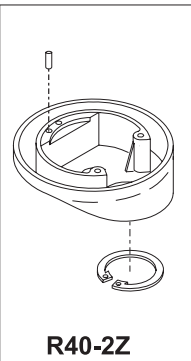
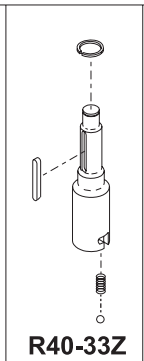
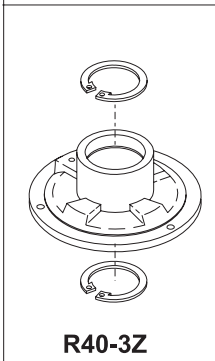
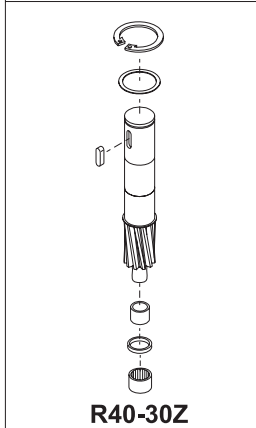
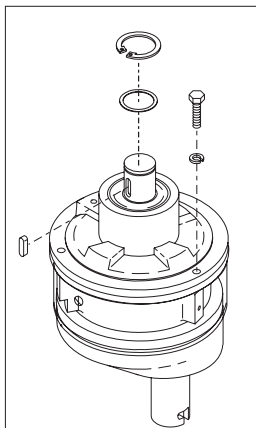
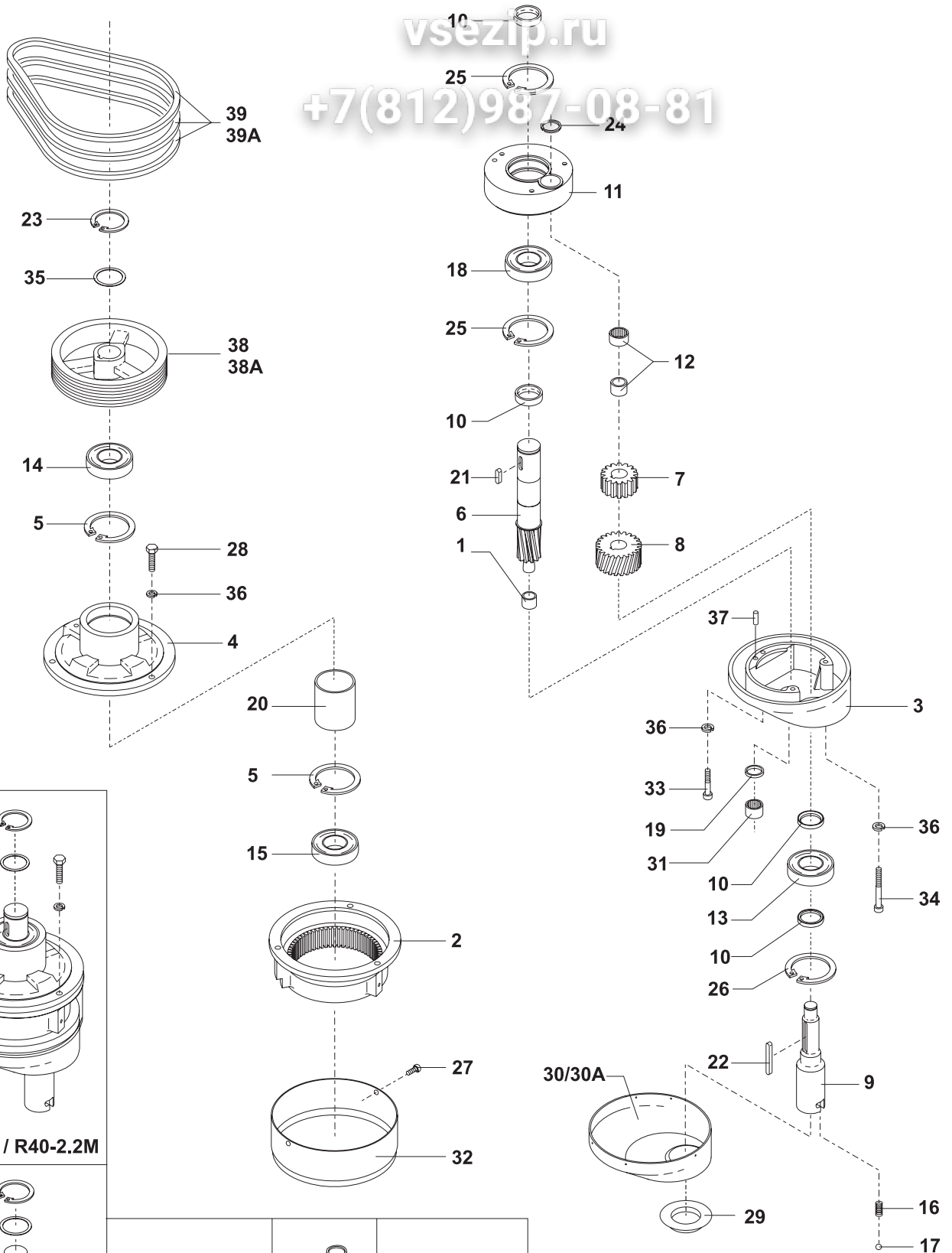


Fig no.	Order no.	Beskrivelse	Description	Beschreibung
1.	AE41-22M0	Stativ ERGO 40 Hvid RAL	Column ERGO 40 white RAL	Ständer ERGO 40 weiss RAL
2.	AE41-181	Bundplade m huller f NSF guide	bottom plate w. holes f. NSF guide	Bodenplatte m. löcher f. NSF-Steuerhalter
3.	AE31-22.17R	Dækplade rustfri ERGO 40	Cover stainless ERGO 40	Deckplatte rostfrei ERGO 40
4.	AE31-71	Bøjlestyreplade ERGO 40	Guide plate for low arms ERGO 40	Steuerplatte für Kesselarme ERGO 40
5.	AE31-148.1	Beslag for motorkonsol, H	Fittings for base for motor R	Beschlag für Motorkonsole R
6.	AE31-148.2	Beslag for motorkonsol, V	Fittings for base for motor L	Beschlag für Motorkonsole L
7.	AE41-170	Dækplade,NSF,øverst	Cover,NSF, upper	Deckplatte,NSF,oben
8.	AE41-171	Dækplade,NSF,nederst	Cover,NSF, lower	Deckplatte,NSF,unten
9.	AE31-172	Bagskinne	rear rail	Hinterschiene
10.	AE31-172.2	Plastprofil til bagskinne	plast profil for rear rail	Plastik Profil für Hinterschiene
11.	AE31-172.10	NSF guide V nederst ERGO 40	NSF-guide holder L lower	NSF-Steuerhalter L untere
12.	AE31-172.11	NSF guide H nederst ERGO 40	NSF-guide holder R lower	NSF-Steuerhalter R untere
13.	AE31-172.12	NSF guide H øverst ERGO 40	NSF-guide holder R upper	NSF-Steuerhalter R obere
14.	AE31-172.13	NSF guide V øverst ERGO 40	NSF-guide holder L upper	NSF-Steuerhalter L obere
15.	AE31-172.14	Afstandsøsning	Distance tube	Abstandsrohr
16.	AR31-21	Låg 30/40L Rustfri	Lid stainless 40 L	Deckel, rostfrei 40 L
17.	AR31-163	Lukkeplade UL-hul	Closing plate UL-hole	Verschlussplatte, UL-Loch
18.	AR60-212	knæ, dækprop	knee, plug button	knie, deckpfropfen
19.	AR60-213	gummifod	foot	fuss
20.	AR60-214.3	justerplade 3mm	intermediate piece 3mm	zwischenplatte 3mm
21.	AR60-214.6	justerplade 6mm	intermediate piece 6mm	zwischenplatte 6mm
22.	R15-244.14	maskinnummerskilt	machine number sign	maschinenummerschild
23.	R15-245	pil	arrow	pfeil
24.	R20-148	gevindøsning	threaded bush	gewindebuchse
25.	STA3002	kabelforskrøning poly. PG13.5	cable inlet compl. PG13.5	kabelverschraubung PG13.5
26.	STA3014	møtrik PG 13.5 *	nut PG 13.5	mutter PG 13.5
27.	STA3411	Klemring KS 6	Clamping ring KS 6	Klemmring KS 6
28.	STA5017	kærvskrue M6x20	screw M6x20	schraube M6x20
29.	STA5080	kærvskrue M6x10	screw M6x20	schraube M6x20
30.	STA5322	Sætskrue M8x20	screw M8x20	schraube M8x20
31.	STA5438	Stålbolt M6x45 elforzinket	bolt M6x45 elzinkt	Bolzen M6x45 elverzinn.
32.	STA5453	Sætskrue M6x20	screw M6x20	schraube M6x20
33.	STA5686	Skrue m.indv. 6-kant M8x25	Button head screw, hexag.M8x25	Schraube m.in. 6-Kant, M8x25
34.	STA5815	møtrik M16	nut M16	mutter M16
35.	STA5843	låsemøtrik M8 DIN985	nut M8 DIN985	mutter M8 DIN985
36.	STA5897	Flangemøtrik M5 DIN6923 FZB	Flanged nut M5 DIN6923 FZB	Flanschenmutter M5 DIN6923 FZB
37.	STA6020	skive 5/16" x 3/4" elforz.	washer 5/16" x 3/4" elzinkt	scheibe 5/16" x 3/4" elverzinn
38.	STA6027	skive 18x6.4x1.6mm	washer 18x6.4x1.6mm	scheibe 18x6.4x1.6mm
39.	STA6030	skive M8 DIN125A	washer M8 DIN125A	scheibe M8 DIN125A
40.	STA6053	Fjederskive 6mm	lockwasher 6mm	federscheibe 6mm
41.	STA6056	fjederskive 8mm	lockwasher 8mm	federscheibe 8mm
42.	STA6483	Presskrue CH-M5x15	press screw CH-M5x15	Pressschraube CH-M5x15
43.	STA6519	dækprop ø14.3	plug button ø14.3	deckpfropfen ø14.3
44.	STA6580	gevindøsning	threaded bush	gewindebuechse

AR31-163M Lukkeplade monteret Closing plate, mounted Verschlussplatte, montiert

Зип Общежит

vsezip.ru

+7(812)987-08-81

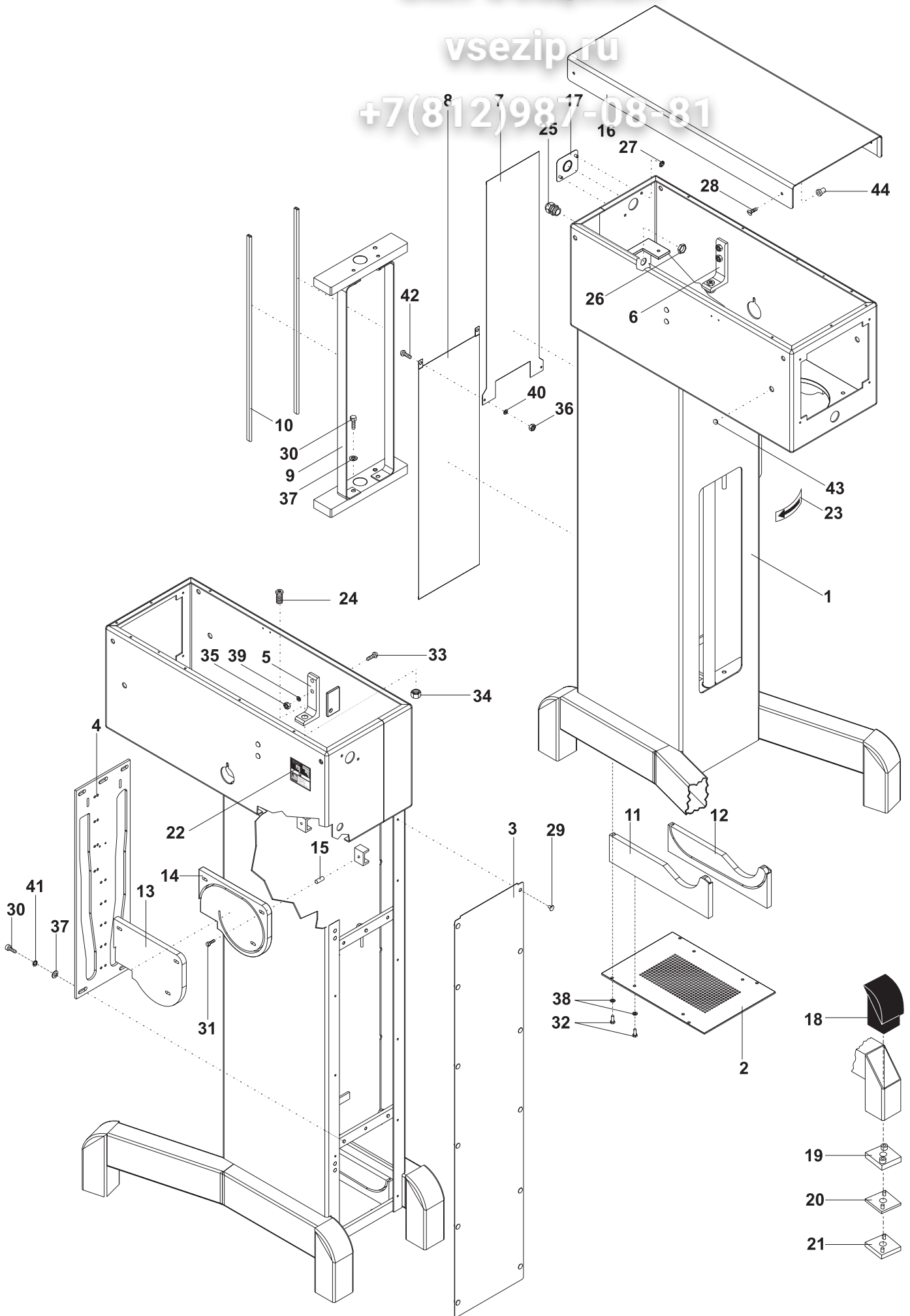
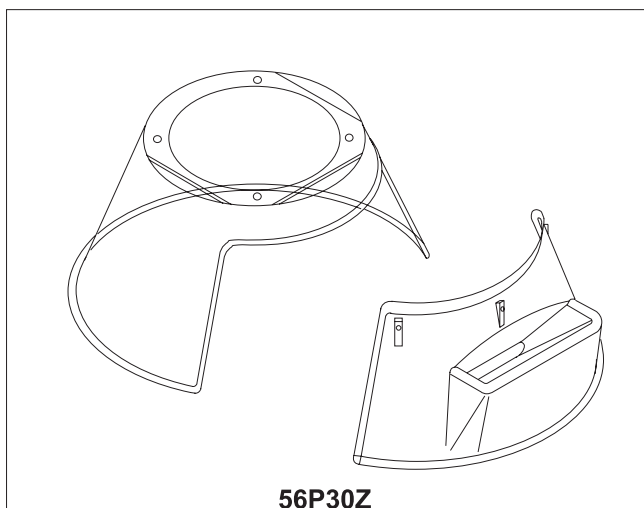
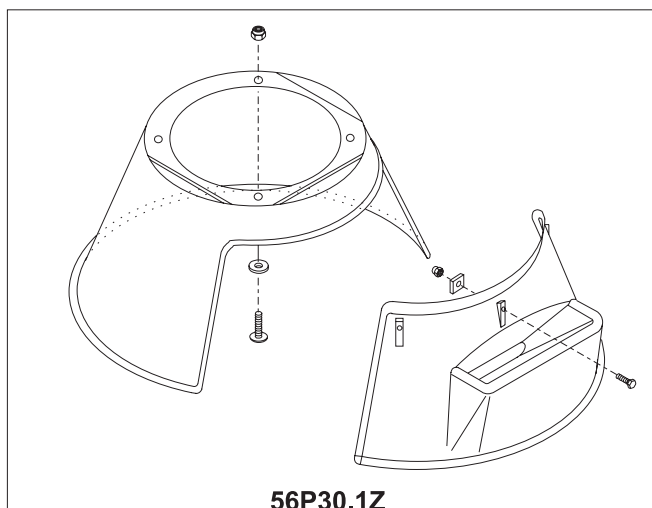
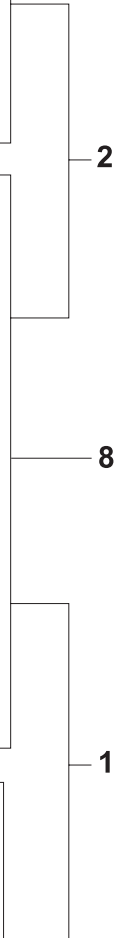
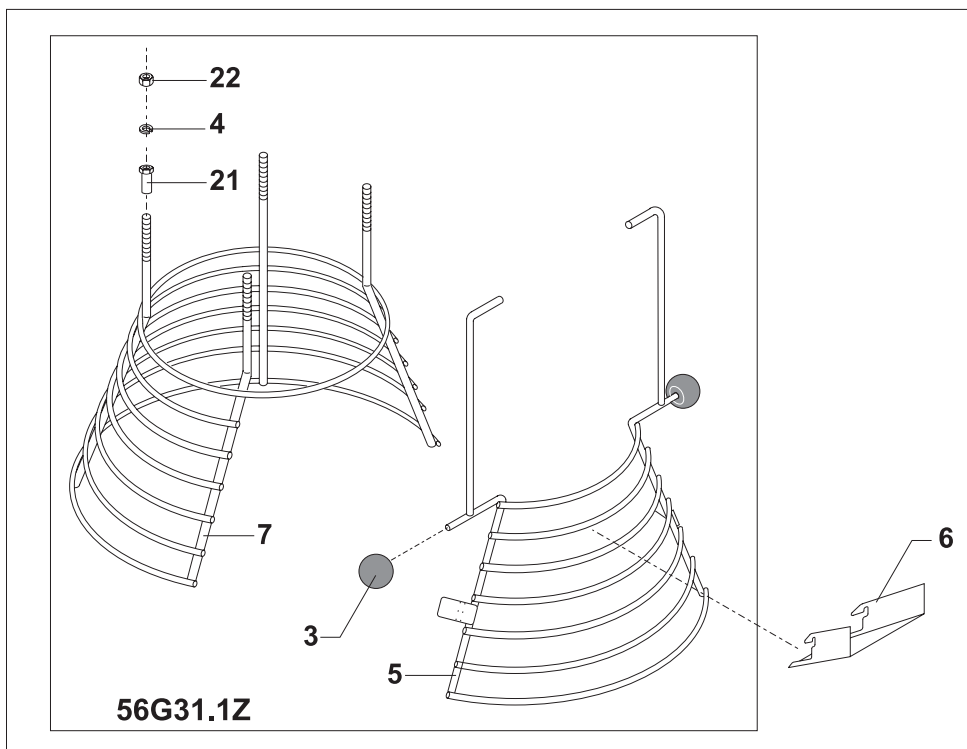
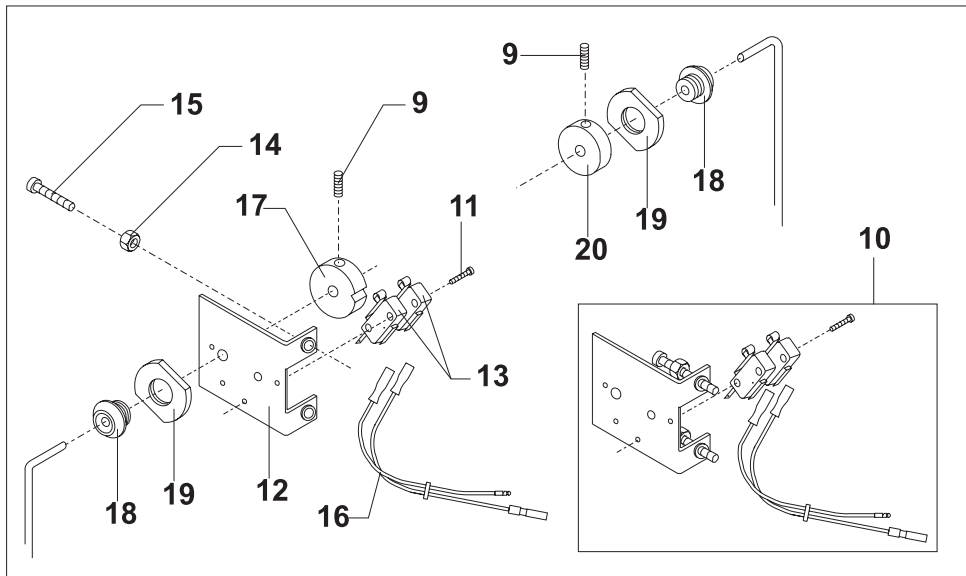
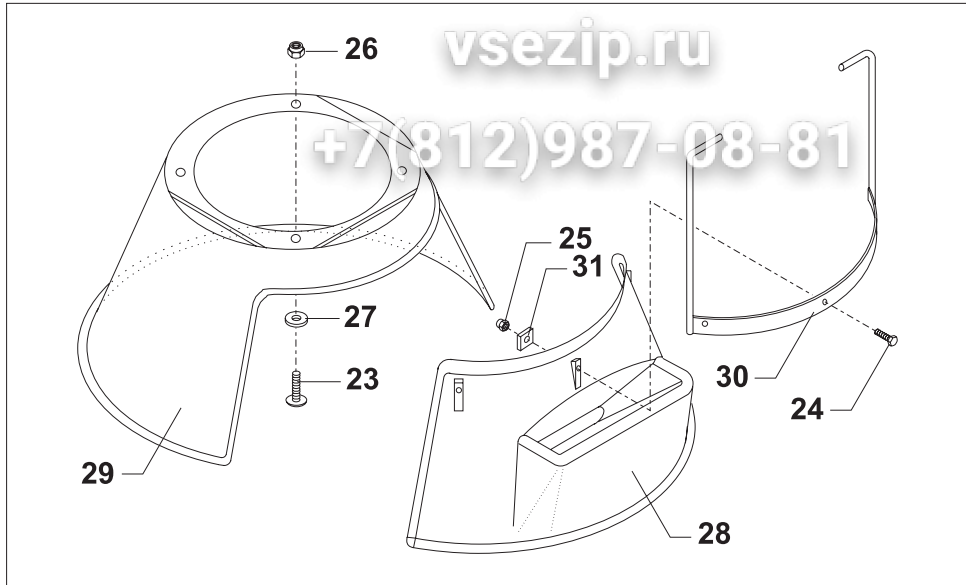


Fig no.	Order no.	Beskrivelse	Description	Beschreibung
1.	14040-001	sikk.skærm AR40 kompl. gitter	safety guard AR40 compl. grid	schutzschirm AR40 kompl.gitter
2.	14040-002	sik.hedsskærm kompl.plast AR40	safety guard compl. plast AR40	schutzschirm kompl. plast AR40
3.	STA3307	bakkelitkugle ø32 sort	knob ø32 black	kugle ø32 schwarz
4.	STA6056	fjederskive 8mm	lockwasher 8mm	federscheibe 8mm
5.	56G40-21	forpart gitterskærm AR40	grid front part AR40	gitterschirm vorderteil AR40
6.	56G20-280	løs ifyldningsbakke til git.skærm	detachable filling skid for safety grid	lose zugebeschale f. sich. schirm Gitter
7.	56G30-22	gitterskærm bagpart AR30	grid rear part AR30	gitterschirm hinterteil AR30
8.	56P30-75	ophæng for sikkerhedsskærm	fittings for safety guard	aufhängung für schutzschirm
9.	STA5665	stopskrue M6x16	screw M6x16	schraube M6x16
10.	56P30-15	beslag for microswitch kompl.	fitting for microswitch compl.	halter für mikroschalter kompl
11.	STA5251	Pladeskrue 4x16 DIN7981	Plate screw 4x16 DIN7981	Plattenschraube 4x16 DIN7981
12.	56SN30-13	beslag for microswitch	fitting for microswitch	halter für mikroschalter
13.	56SN20-30	microswitch	microswitch	mikroschalter
14.	STA5819	møtrik M6	nut M6	mutter M6
15.	STA5250	kærnskruer M6x50	screw M6x50	schraube M6x50
16.	AR30-193M	kabel for microswitch	cable for microswitch	kabel für mikroschalter
17.	56SN30-22	kurveskive	camdisc	kurvescheibe
18.	56SN30-21	leje for sikkerhedsskærm	bering for safety guard	lager für schutzschirm
19.	56SN30-24	afstandsskive	distance washer	abstandsscheibe
20.	56SN30-23	låseskive	lock washer	sicherungsscheibe
21.	56G30-26	møtrik M8 speciel	nut M8 special	mutter M8 spezial
22.	STA5810	møtrik M8	nut M8	mutter M8
23.	STA5093	maskinskrue rustfri M8x30mm	screw M8x30, stainless steel	schraube M8x30, rostfr. stahl
24.	STA5321	sætskrue M5x16mm	screw M5x16	schraube M5x16
25.	STA5838	topmøtrik M5	nut M5	mutter M5
26.	STA5842	Låsemøtrik M8	lock nut M8	gegenmutter M8
27.	STA6003	Skive, sikkerhedsskærm	washer, safety guard	scheibe, schutzschirm
28.		sælges som 56P40Z eller 56P40.1Z	sold as 56P40Z or 56P40.1Z	verkauft wie 56P40Z oder 56P40.1Z
29.		sælges som 56P40Z eller 56P40.1Z	sold as 56P40Z or 56P40.1Z	verkauft wie 56P40Z oder 56P40.1Z
30.	56P30-34	bøjle for plastskærm AR30-40	clamp for safety guard AR30-40	buegel f. schutzschirm AR30-40
31.	56P30-35	gevindplade	threaded plate	gewindeplatte

56P40Z AR40 plastskærm u/ophæng+bøjle AR40 safety guard w/o clamp + fittings AR40 Schutzschirm o/bügel + Aufhängung
56P40.1Z forpart og bagpart, plast AR40 Rear part and front part plast AR40 Vorderteil und Hinterteil AR40 Kunststoff



Зип Общепит



Зип Общепит

vsezip.ru

+7(812)987-08-81

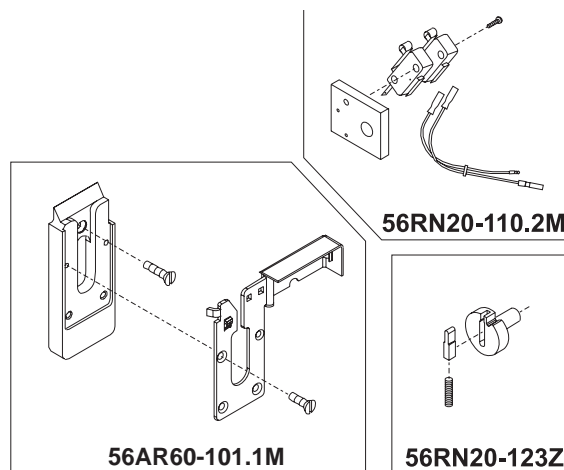
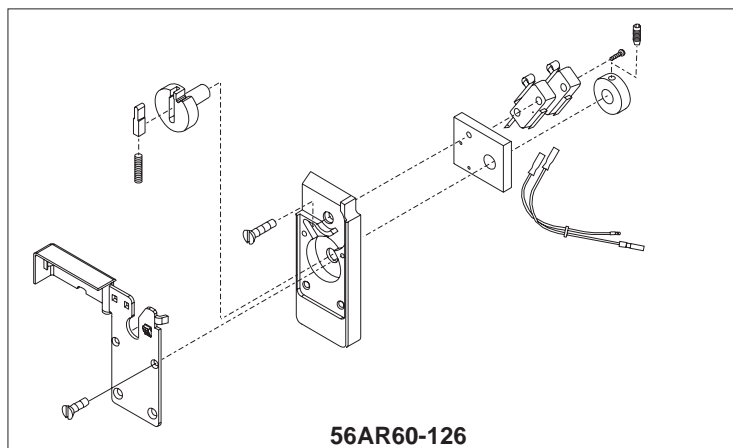
Fig no.	Order no.	Beskrivelse	Description	Beschreibung
1.	14040-501	Aftagelig gitterskærm for AR40	Removable safetyguard grid for AR40	Abnehmbar gitterschutzschirm für AR40
2.	14040-502	Aftagelig Plastskaerm for AR40	Removable safetyguard plastic for AR40	Abnehmbar Plasticschutzschirm für AR40
3.	56AR30-101.1	Holdestykke højre 30/40 L	Retaining piece right 30/40 L	Haltestück, rechtes, 30/40 L
4.	56RN20-101.1M	Delmontage, højre ophæng	Parcial mounting, right susp.	Teilmontage rechte Aufhängung
5.	STA5011	kærskrue rustfri M6x20	screw M6x20	kerbschraube nirosta M6x20
6.	STA5026	Kærskrue rf.syrefast M5x16 DIN963	Slotted screw st.acidres.M5x16 DIN963	Schlitzschr.rostf.säuref.M5x16 DIN963
7.	STA3307	bakkelitkugle ø32 sort	knob ø32 black	kugel ø32 schwarz
8.	STA5005	Kærskrue rf. syrefast M5x35 DIN963	Slotted screw st.acidres.M5x35 DIN963	Schlitzschr.rostf.säuref.M5x35 DIN963
9.	STA5013	kærskrue M6x30 rustfri	screw M6x30 s.s.	schraube M6x30 rf.
10.	56AG40-21	Aftagelig gitterskærm forpart AR40	Removable front part grid AR40	Abnehmbar vorderteil, gitter AR40
11.	56AG40-22	Aftagelig gitterskærm bagpart AR40	Removable rear part, grid AR40	Abnehmbar hinterteil, gitter AR40
12.	56AR30-100.1	Holdestykke venstre AR30/40L	Supporting piece for AR30/40L	Halte stück für AR30/40L
13.	sælges som 56RN20-123Z	sold as 56RN20-123Z	verkauft wie 56RN20-123Z
14.	sælges som 56RN20-123Z	sold as 56RN20-123Z	verkauft wie 56RN20-123Z
15.	56RN20-100.1M	Delmontage, venstre ophæng	Parcial mounting, left susp.	Teilmontage, linke Aufhängung
16.	STA5026	Kærskrue rf.syrefast M5x16 DIN963	Slotted screw st.acidres.M5x16 DIN963	Schlitzschr.rostf.säuref.M5x16 DIN963
17.	sælges som 56RN20-123Z	sold as 56RN20-123Z	verkauft wie 56RN20-123Z
18.	56RN20-110.1	Bagstykke venstre bearbejdet	Back plate, left, machined	Hinterboden, link. bearbeitet
19.	56SN20-30	microswitch	microswitch	mikroschalter
20.	AR30-193M	kabel for microswitch	cable for microswitch	kabel für mikroschalter
21.	STA5251	Pladeskrue 4x16 DIN7981	Plate screw 4x16 DIN7981	Plattenschraube 4x16 DIN7981
22.	STA5011	kærskrue rustfri M6x20	screw M6x20	kerbschraube nirosta M6x20
23.	56RN20-22	Kurveskive, boret	Cam disc, drilled	Kurvescheibe, gebohrt
24.	STA5607	stopskrue rustfri M6x6	screw M6x6 s.s.	schraube M6x6 rf.
25.	56RN20-124	Skive for hul, stativ	Disc for hole, column	Scheibe für Loch, Ständer
26.	STA5831	låsemøtrik M6	lock nut M6	gegenmutter M6
27.	STA5834	låsemøtrik M5	lock nut M5	gegenmutter M5
28.	STA6027	skive 18x6.4x1.6mm	washer 18x6.4x1.6mm	scheibe 18x6.4x1.6mm
29.	56AP30-109	Beslag for bagpart kompl. 30	Fittings for rear part comp.30	Beschlag für Hintert. kompl.30
30.	56AP30-206	Underbeslag for aft.plast 30	Bottom fittings for rem.pl. 30	Bodenbeschlag für abn.Plast 30
31.	56AP30-34	bøjle for plastskaerm AR30-40 aftagelig	clamp for safety guard AR30-40 removable ...	bügel für schutzschirm AR30-40 abnehmbar
32.	sælges som 56AP40Z eller 56AP40.1Z	sold as 56AP40Z or 56AP40.1Z	verkauft wie 56AP40Z oder 56AP40.1Z
33.	56P30-35	gevindplade	threaded plate	gewindeplatte
34.	sælges som 56AP40Z eller 56AP40.1Z	sold as 56AP40Z or 56AP40.1Z	verkauft wie 56AP40Z oder 56AP40.1Z
35.	STA5314	Sætskrue, syrefast M8x14H DIN933	Set screw, acid res. M8x14H DIN933	Setzschraube, säurefest M8x14H DIN933
36.	STA5321	sætskrue M5x16mm	screw M5x16	schraube M5x16
37.	STA5838	topmøtrik M5	nut M5	mutter M5
38.	STA6152	Nord-lock skive syrefast M8	Nord-lock disc, acid res. M8	Nord-lock Scheibe,Säurefest M8
39.	56G20-280	løs ifyldningsbakke til gitter skærm	detachable filling skid f. safety guard,grid	lose zugebeschale fuer sich. schirm,gitter

56AR30-126 Venstre ophæng aft. sik.skærm+micro Left suspension f. rem.safety guard+micro Linke Aufhäng.abnehm.Schutzsch.+micro

56AR30-101.1M Højre ophæng aft. sik.skærm Right suspension rem. safety guard Rechte Aufhäng. abnehm.Schutz schirm

56RN20-110.2M Bagstykke, formonteret MKI Back plate, premounted MKI Hinterboden, vormontiert MKI

56RN20-123Z aksel for kamskive komplet shaft for camdisc compl. Welle für kurvescheibe kompl.



Зип Общежит

vsezip.ru

+7(812)987-08-81

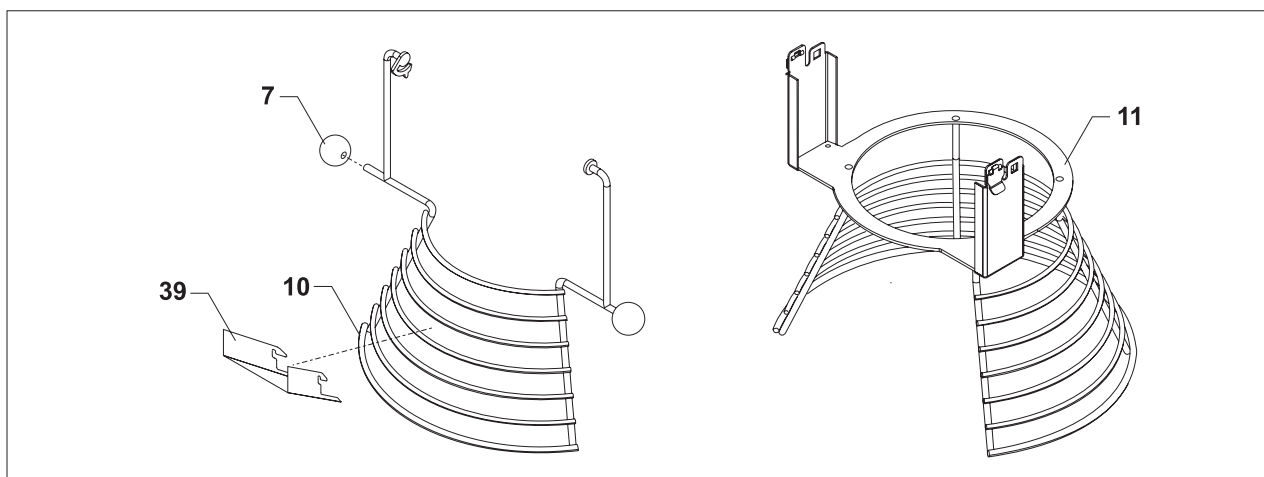
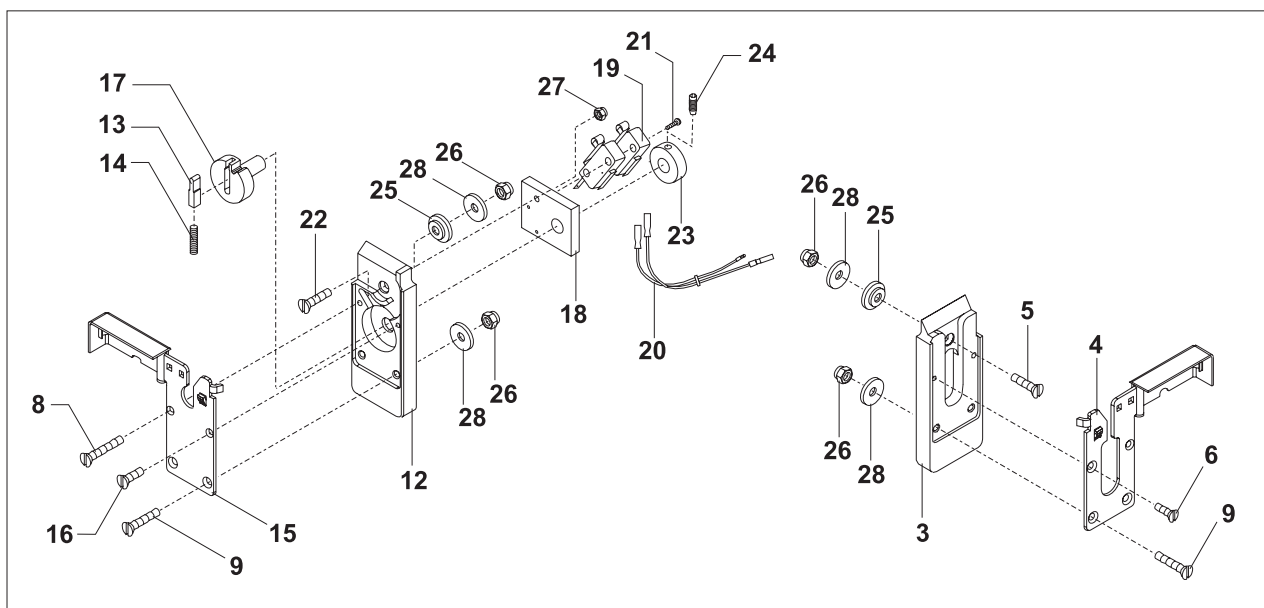
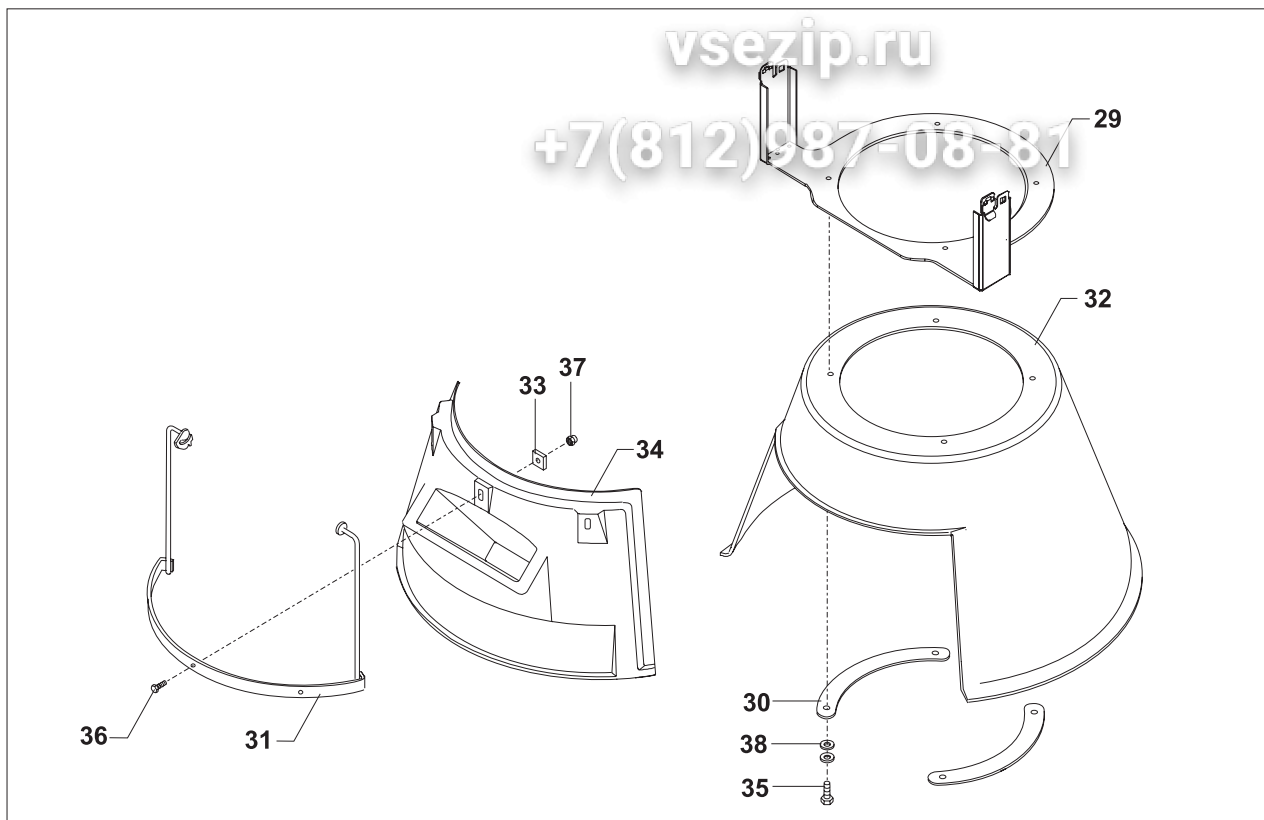
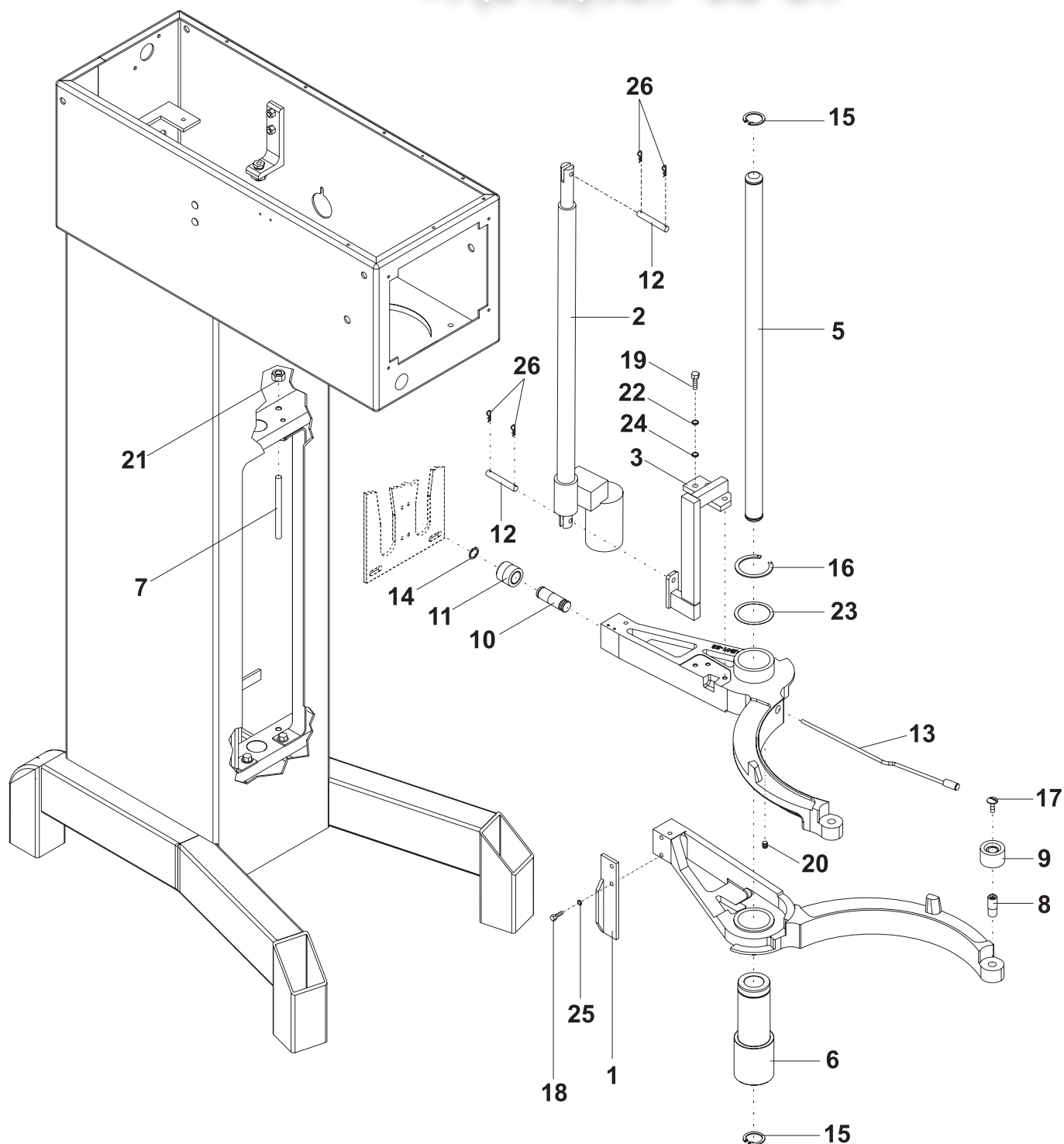


Fig no.	Order no.	Beskrivelse	Description	Beschreibung
1.	AE030-173-TD031 ..	Aftaster for JOG-mikro	Pickup for JOG micro	Abtaster für JOG-Mikroschalter
2.	AE31-86.51	løftemotor LA30.2SB-500-24-001	Lifting Motor LA30.2SB-500-24-001	Kesselhubmotor LA30.2SB-500-24-001
3.	AE31-86.6	Actuatorbeslag ERGO 40	fitting for lifting motor ERGO 40	Gesclilag für Hubmotor ERGO 40
4.	Sælges som AE41-23/24Z	Sold as AE41-23/24Z	verkauft wie AE41-23/24Z
5.	AE41-68	Bøjleaksel ERGO 40	bowlarm guide rod ERGO 40	Bügelwelle ERGO 40
6.	AE41-69.3M	Glidebøsning ERGO 40	Sliding shell ERGO 40	Gleitbuchse ERGO 40
7.	AE61-22.86	stop for kedelophæng, M12x220mm	stop for bowl arms M12x220 mm	Stop für Kesselarme M12x220 mm
8.	AR31-127	Rulleaksel	Roller shaft	Rollwelle
9.	AR31-128	rulle for kedelfang	roll for bowl clamping	rolle für kesselgriff
10.	AR81-71.10	Aksel til bøjlestyr	Shaft for bowl arm guide	Welle für Kesselarmsteuerung
11.	AR81-71.5M	Bøsning til bøjlestyr	Bush for bowl arm guide, mounted	Buchse f. Kesselarmsteuerung AR81-
12.	86.41	Stift ø10x40	Pin ø 10x40	Stift ø10x40
13.	R20E-501.4M	Føler 3-leder ERGO 40-60 Mont	sensor compl. ERGO 40-60	Sensor kompl. ERGO 40-60
14.	STA3408	Sikringsring A 20	circlip A20	sprengning A20
15.	STA3414	Sikringsring A 30	circlip A30	sprengning A30
16.	STA3419	Sikringsring A 55	circlip A55	sprengning A55
17.	STA5088	RF-Maskinskruer.FRH 8x16mm	Machine screw FRH M8x16	Maschinschraube FRH M8x16
18.	STA5310	Sætskrue M5x12	Screw M5x12	Schraube M5x12
19.	STA5433	Stålsætskrue M8x25 elforz.	Screw M8x25 elzinkt	Schraube M8x25 elverzinn.
20.	STA5607	RF-stopskruer M6x6	headless screw M6x6	Anschlagschraube M6x6
21.	STA5811	Møtrik M12 elforz.	nut M12 elzinkt	Mutter M12 Elverzink.
22.	STA6020	Skive 18x8.4x1.25mm El-zink	washer 18x8.4x1.25mm El-zink	Scheibe 18x8.4x1.25mm El-zink
23.	STA6048	Passkive 56x72x0.5	fitting washer 56x72x0,5	Passscheibe 56x72x0,5
24.	STA6056	Fjederskive / 8mm	lockwascher 8mm	Federscheibe 8mm
25.	STA6084	skive ø5	wascher ø5	Scheibe ø5
26.	STA6205	fjedersplit	cotterpin	federsplint

vsezip.ru

+7(812)987-08-81



Зип Общепит

Fig no.	Order no.	Beskrivelse	Description	Beschreibung
1.	AE31-173.1M	BUND-mikro ERGO 40	Bottom micro switch ERGO 40	Bodenmikroschalter mont ERGO 40
2.	AE31-173.2	Mikrobeslag ERGO 40	micro fittings ERGO 40	Mikrobeschlag ERGO 40
3.	AE31-173.3	Gevindplade f Bund-mikro	Plate for bottom micro switch	Platte für Bodenmikroschalter
4.	AE31-173.51	Lås for CE-mikro	lock for CE-micro switch	verriegelung für CE-Mikroschalter
5.	AE030-173-TS010	TOP-mikro ERGO 40	Top micro switch ERGO 40	Oberer Mikroschalter ERGO 40
6.	AE030-173-TS020	CE-mikro uden lås ERGO40	CE-micro switch ERGO 40	CE-Mikroschalter mont ERGO 40
7.	AE030-173-TS030	JOG-mikro AE30-100	JOG-micro switch AE30-100	JOG-Mikroschalter mont AE30-100
8.	AE31-173.7	Hulplade for mikrobeflag	Plate for micro fitting	Platte für Mikrobeschlag
9.	STA5009	Kærvskrue UHR M5x12	screw M5x12	Schraube M5x12
10.	STA5012	RF-kærvskrue uhr M5x20	screw M5x20	Schraube M5x20
11.	STA5123	Kærvskr.chr M4x15	screw M4x15	Schraube M4x15
12.	STA5270	Kærvskr.cyl.hov.fcb.4X30	screw M4x30	Schraube M4x30
13.	AR030-542-TD001	Ledningsbundt 30-200L VL3	cable bundle 30-200L VL3	Kabelbund 30-200L VL3
14.	AR030-542-TD002	Stikholder, stativ	plug holder in column	Steckerhalter im Maschinenständer

Зип Общепит

vsezip.ru

+7(812)987-08-81

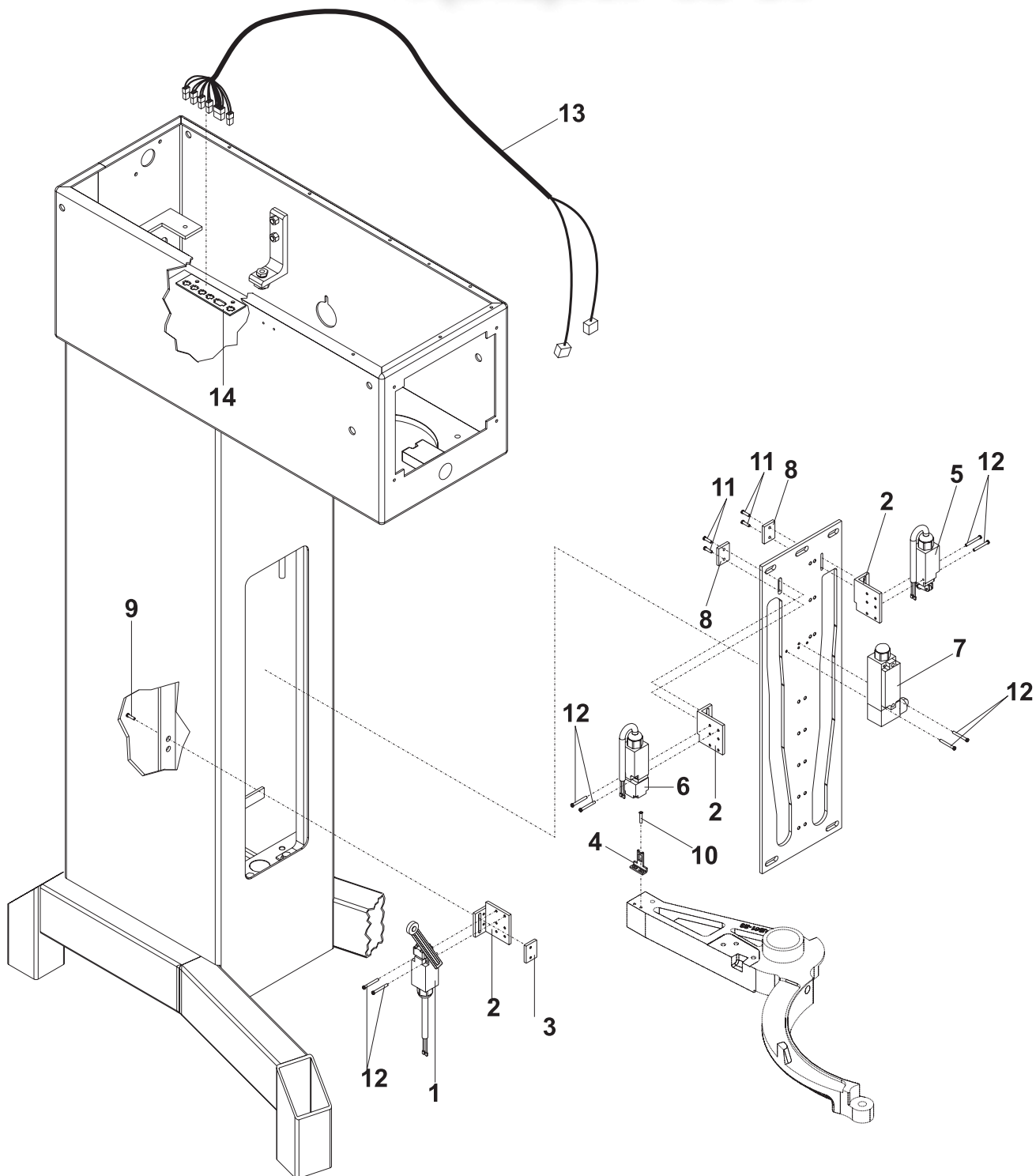
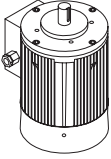
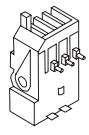


Fig no.	Order no.	Beskrivelse	Description	Beschreibung
1.	08030-0111	Frontpanel VL3 Standard	Front panel VL3 standard	Fronttafel VL3 standard
2.	08030-0113	Frontpanel VL3 Metos	Front panel VL3 Metos	Fronttafel VL3 Metos
3.	AR030-174-016	Underlagsskive for nødstop	washer for emergency stop	Schabe für Notstopp
4.	AR030-174-10	Nødstop VL3	emergency stop VL3	notstopp VL3
5.	AR030-194-TD001	Jordledning, VL3 frontpanel	earth cable, front panel VL3	Erdkabel, Fronttafel VL3
6.	AR030-430-00001	Transformer	Transformer	Transformator
7.	AR030-458-TD001	Jordklemme	Earth clamp	Erdklemme
8.	AR030-502-TD001	Effektprint VL3	Power circuit board VL3	Energie Leiterplatte VL3
9.	AR030-551-TD001	Pakning, frontpanel	gasket, front panel	Dichtung, Fronttafel
10.	AR030-552-TD001	Dækkasse, effektprint	Cover box, power circuit board	Deckkasten, Energie Leiterplatte
11.	AR030-553-TD001	Låg til dækkasse	lid for cover box	Deckel für Deckkasten
12.	AR31-415	DIN-skinne	DIN-rail	DIN-Schiene
13.	R20E-418.7	Sikring 8 amp, træg	Fuse 8 amp, slow	Sicherung 8 amp, traege
14.	R20E-418.13	Sikring 2 amp, træg	Fuse 2 amp, slow	Sicherung 2 amp, traege
15.	R20E-418.11	Sikring 1,25 amp, træg	Fuse 1,25 amp, slow	Sicherung 1,25 amp, traege
16.	**	motor	motor	Motor
17.	**	Termoudløser	Thermal cut-out	Thermoauslöser
18.	**	Kontaktor	Contactore	Kontaktor

OVERSICHT ERGO40

SURVEY ERGO40

ÜBERSICHT ERGO40

FIG.NO. 16	Styrespænding over 240 V Pilote current higher than 240 V Steuerleitung höher als 240 V		Styrespænding under 240 V Pilote current lower than 240 V Steuerleitung niedriger als 240 V		FIG.NO. 18
	FIG.NO. 17		FIG.NO. 17		
R40-85.1	3x220/50	1,1 kW. 5,2 amp. D	-	R20-88.004	R20-88.013
R40-85.1	3x380/50	1,1 kW. 2,7 amp. Y	R20-88.002	R20-88.007	R20-88.011
R40-85.1	3x415/50	1,1 kW. 3,0 amp. Y	R20-88.3	-	R20-88.11
R40-85.1	3x400-440/50	1,1 kW. 3,0 amp. Y	R20-88.3	-	R20-88.11
R40-85.1	3x220-240/60	1,1 kW. 5,2 amp. D	-	R20-88.004	R20-88.012
R40-85.1	3x380/60	1,1 kW. 2,8 amp. Y	R20-88.002	R20-88.007	R20-88.011
R40-85.1	3x400-440/60	1,1 kW. 2,8 amp. Y	R20-88.002	R20-88.007	R20-88.011
R40-85.1	3x480/60	1,1 kW. 2,8 amp. Y	R100-88.3	-	R20-88.11
R40-85.30	1x220-240/50	1,5 kW. 8,7 amp.	-	R20-88.004	R20-88.013

vsezip.ru

+7(812)987-08-81

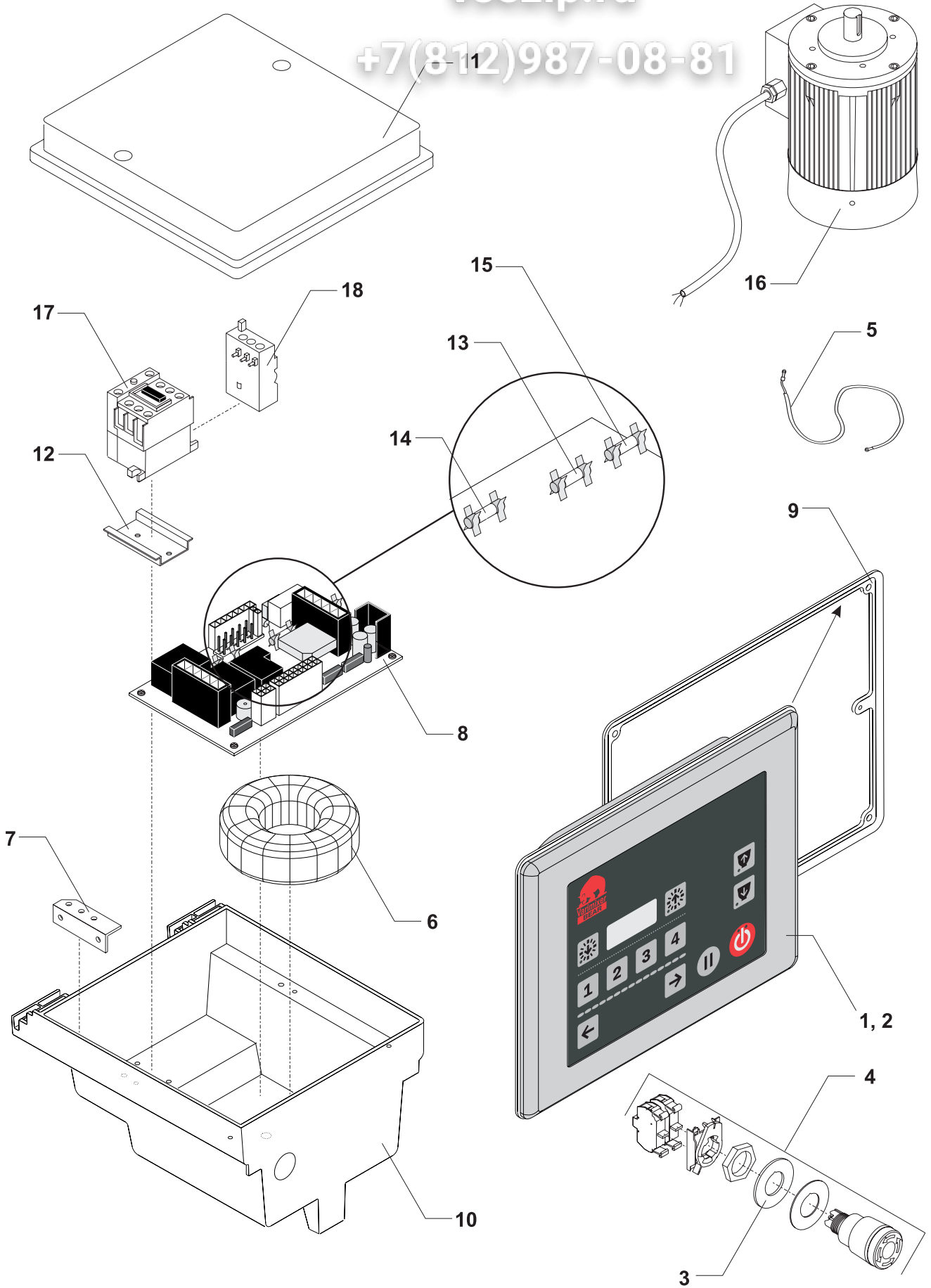


Fig no.	Order no.	Beskrivelse	Description	Beschreibung
1.	R40-75M	40L kedel rustfri	40L bowl stainless steel	40L kessel rostfr. stahl
2.	R40-75.1M	40L kedel rustfri syrefast	40L bowl ss acidproof	40L kessel rostfr. saeurefest
3.	R40-75AM	40/20L kedel rustfri	40/20L bowl stainless steel	40/20L kessel rostfr. stahl
4.	R40-75A1M	40/20L kedel rustfri syrefast	40/20L bowl ss acidproof	40/20L kessel rostfr.säurefest
5.	R40-78M	40L krog, rustfri	40L hook, stainless steel	40L kneter, rostfr. stahl
6.	W40-78M	40L krog, rustfri, pizza	40L hook, stainl. steel, pizza	40L kneter, rostf.stahl, pizza
7.	R40-78AM	40/20L krog, rustfri	40/20L hook, stainless steel	40/20L kneter, rostfr. stahl
8.	R40-27M	40L spartel	40L flat beater	40L rührer
9.	R40-27AM	40/20L spartel	40/20L flat beater	40/20L ruehrer
10.	R40-27.2M	40L spartel, rustfri	40L flat beater, st. steel	40L ruehrer, rostfr. stahl
11.	R40-27.1M	40L spartel, rustfri syrefast	40L flat beater, ss acidproof	40L rührer, rf.stahl säurefest
12.	R40-27A2M	40/20L spartel, rustfri	40/20L flat beater, stainless	40/20L ruehrer, rostfr. stahl
13.	R40-27A1M	40/20L spartel, rustfri, syrefast	40/20L flat beater, stainless, acidproof	40/20L ruehrer, rostfr. stahl, säurefest
14.	R40-28M	40L ris	40L whip	40L besen
15.	R40-28MS	40L ris med 1mm tykkere tråde	40L whip with 1mm thicker wire	40L besen mit 1mm dickeren drähten
16.	R40-28MT	40L ris m/tyndere tråde	40L whip w/thin. wires	40L besen m/duen. draehten
17.	R40-28AM	40/20L ris	40/20L whip	40/20L besen
18.	14R40	40L røreris, rustfri	40L wing whip, stainless steel	40L ruehrbesen, (fluegelbesen)
19.	14R40A	40/20L røreris, rustfri	40/20L wing whip, stainless s	40/20L rührbesen,(flügelbesen)
20.	39R40	40L pulverblander rustfri	40L powder mixer ss	40L pulver-mischer rf. stahl
21.	** 42AR41	Skraber m. nylon og holder 40L	Scraper w. nylon and holder 40L	Abstreifer m.Nylon & Halter 40L
22.	** 42AR41T	Skraber med teflon & holder 40L	Scraper with teflon & holder 40L	Abstreifer Teflon und Halter 40L
23.	** 42AR41A	Skraber nylon og holder 40/20L	Scraper nylon and holder 40/20L	Abstreifer Nylon & Halter 40/20L
24.	** 42AR41AT	40/20L skraber m. teflon og holder	40/20L scraper with teflon and holder	40/20L abstreifer mit teflon und halter
25.	48R20Z	ophæng for røreværktøj	rack for mixing tools	leiste fuer ruehrwerkzeuge
25A.	48R60Z	ophæng for røreværktøj	rack for mixing tools	leiste fuer ruehrwerkzeuge
26.	22R40	40L kedelvogn kompl.	40L bowl truck compl.	40L kesselwagen komplet
26A.	22R40A	40/20L kedelvogn kompl.	40/20L bowl truck compl.	40/20L kesselwagen komplet

** skal tilpasses ved montering must be adapted before mounting muss bei montierung angepasst werden

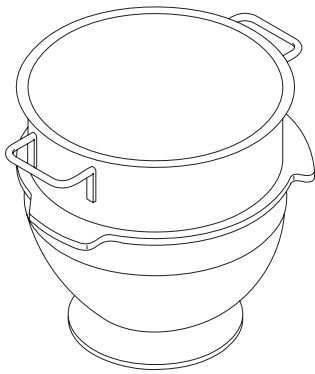
Se endvidere specielle tilbehørslistes

Please also see special lists covering accessories

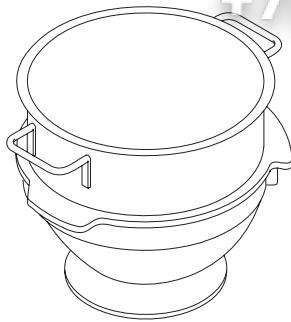
Siehe auch spezielle Listen über Zubehör

vsezip.ru

+7(812)987-08-81



1, 2



3, 4



5



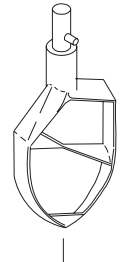
6



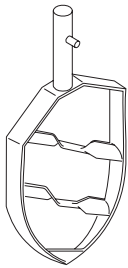
7



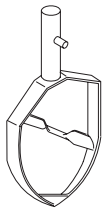
8



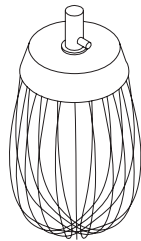
9



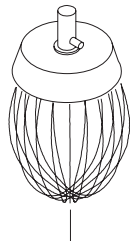
10, 11



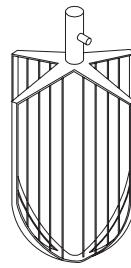
12, 13



14, 15, 16



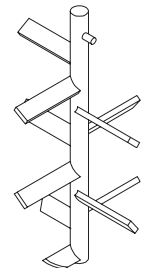
17



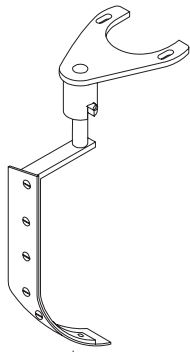
18



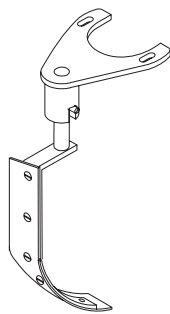
19



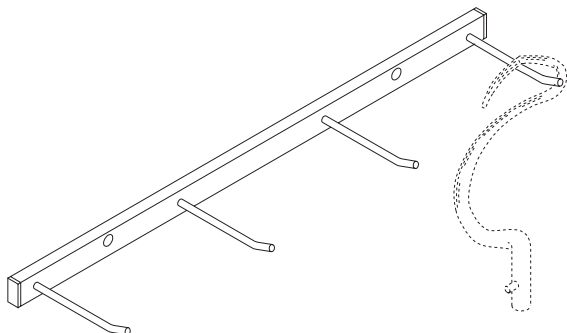
20



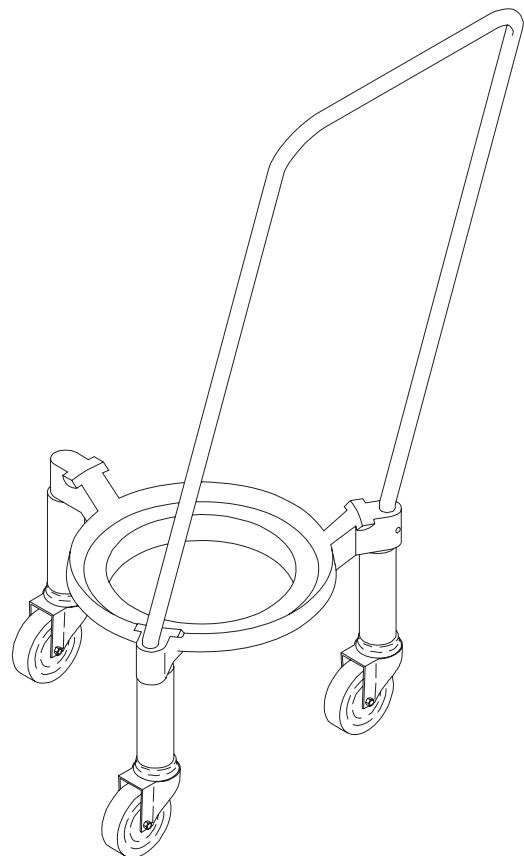
21, 22



23, 24



25, 25A



26, 26A

Зип Общепит

vsezip.ru

+7(812)987-08-81

Зип Общепит

vsezip.ru

+7(812)987-08-81

Зип Общепит

vsezip.ru

+7(812)987-08-81



mixer

EAR