

"H900" FRY-TOP A GAS SU BASI NEUTRE CON PIASTRA CROMATA					RIF.	Da matricola
"H900" GAS FRY-TOP ON STAND WITH CHROMED PLATE					REF	from serial
						Nº
						02 12 87
a	b	c	d	e		
292 250	292 435	2KT71 B	292 258	770 525		
HRS/G802	HRA/G802		HRS/G812			

Zanussi Grandi Impianti S.p.A.
Via Cesare Battisti, 12-31015 Conegliano (TV)
Italy

© RIPRODUZIONE, ANCHE PARZIALE, VIETATA
Revised 02 - 90

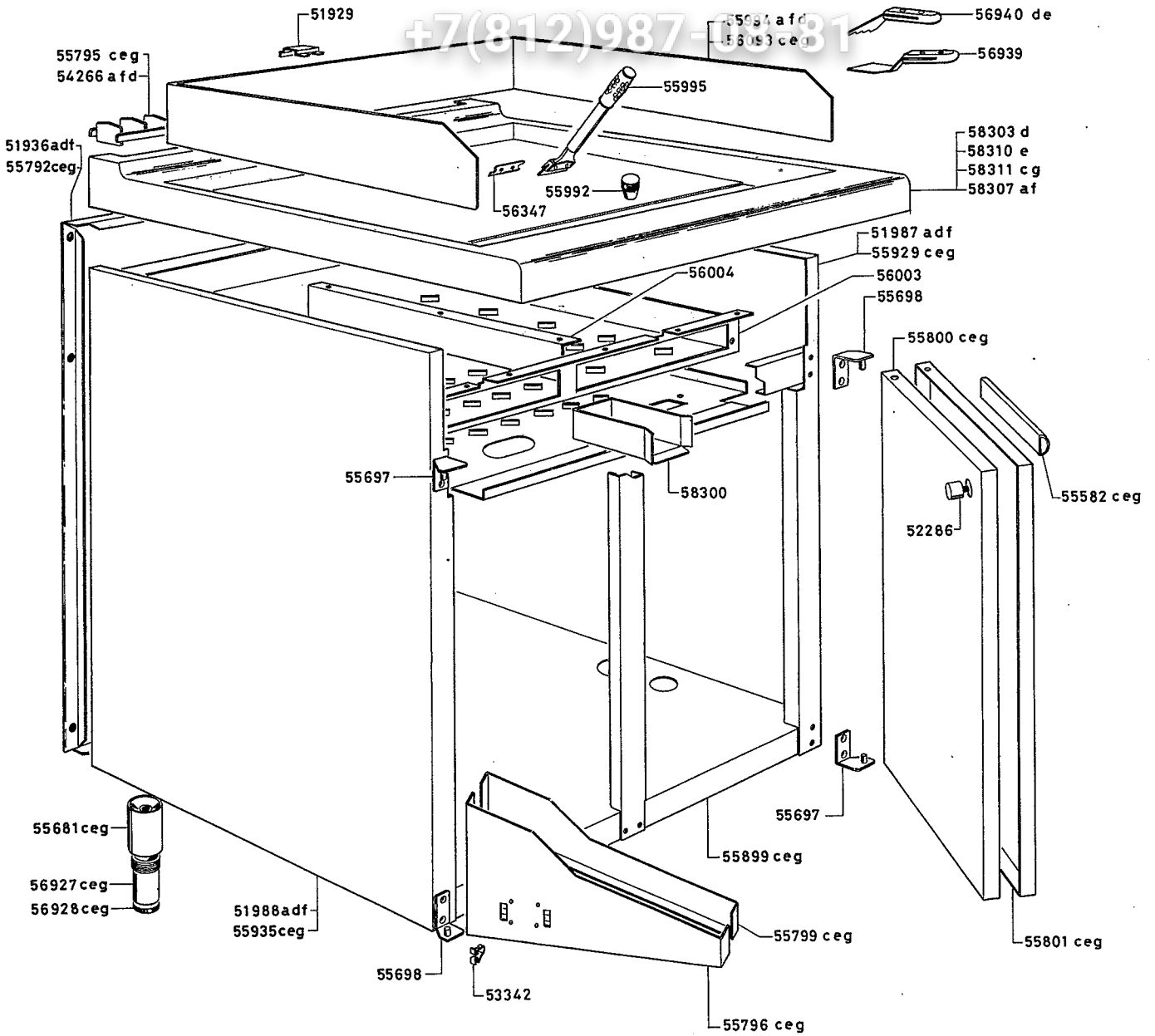
03	73-09
----	-------

TCR 1943 03.73-09/03.73-10

Зип Ощепит

vsezip.ru

+7(812)987-0831



"H900" FRY-TOP A GAS SU BASI NEUTRE CON PIASTRA CROMATA							RIF.	Da matricola
"H900" GAS FRY-TOP ON STAND WITH CHROMED PLATE							REF	from serial N°
a	c	d	e	f	g		01 02 91	
292 250	2KT 71 B	292 258	770 525	292 252	770 548			
292 484	770 544	292 259	770 529		774 102			
			770 546					

Zanussi Grandi Impianti S.p.A.
Via Cesare Battisti, 12 - 31015 Conegliano (TV)
Italy

© RIPRODUZIONE, ANCHE PARZIALE, VIETATA

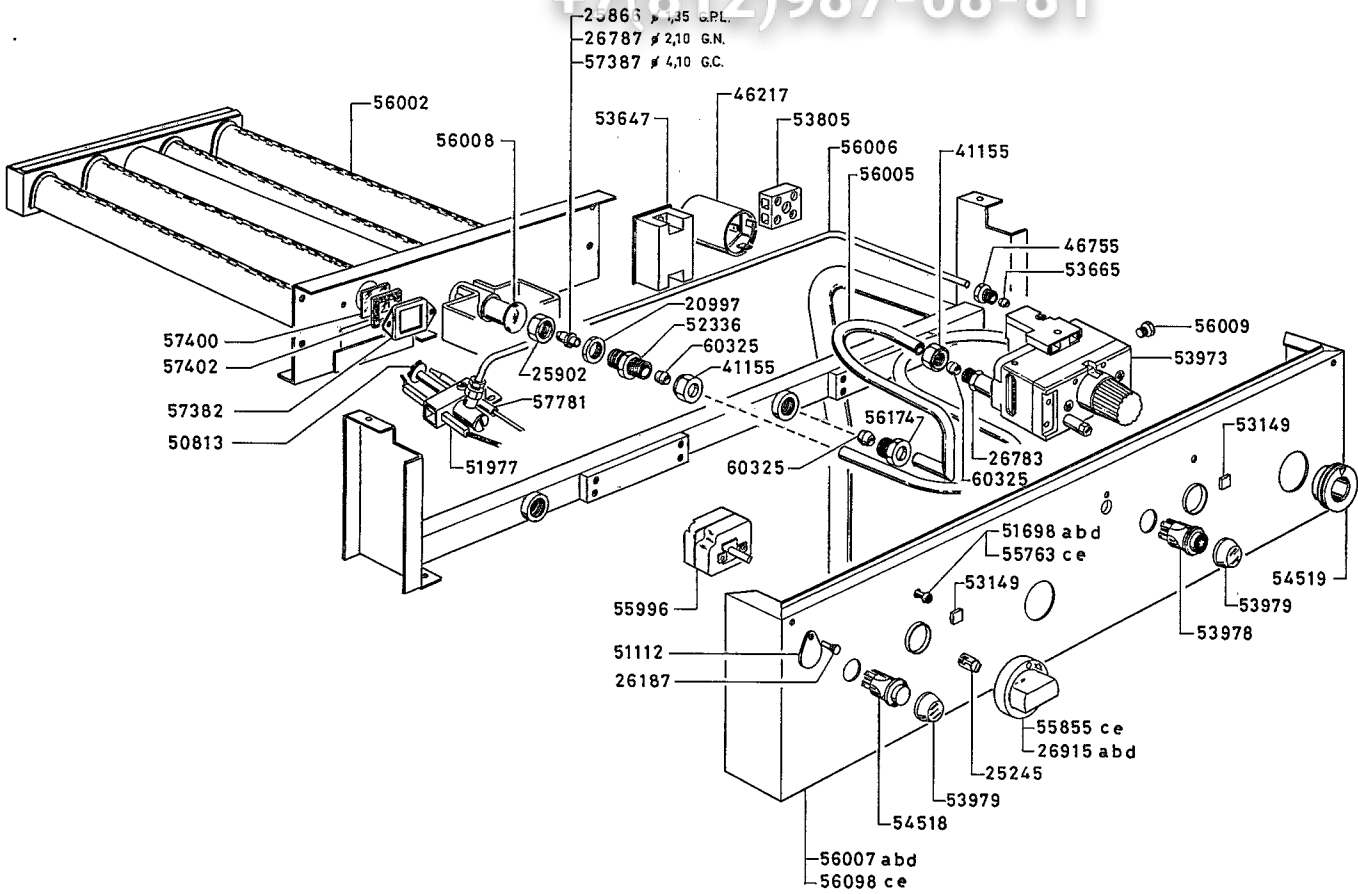
03 73-09 a

Revised 03-91

Зип Общепит

vsezip.ru

+7(812)987-08-81



"H900" FRY-TOP A GAS SU BASI NEUTRE CON PIASTA CROMATA
 "H900" GAS FRY-TOP ON STAND WITH CHROMED PLATE

RIF. Da matricola,
 REF. from serial
 №

02 12 87

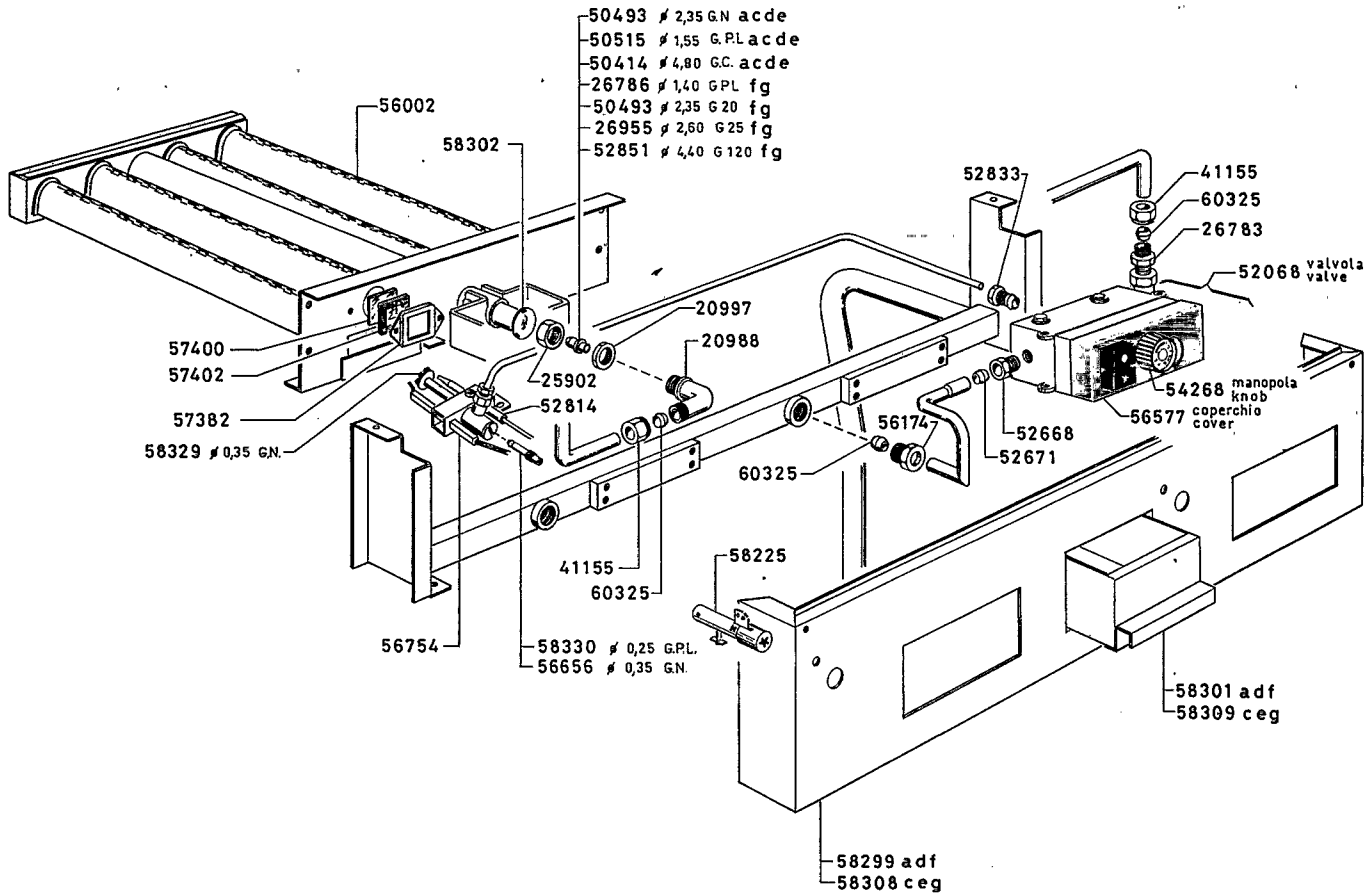
a	b	c	d	e
292 250 HRS/G 802	292 435 HRA/G 802	2KT 71 B	292 258 HRS/G 812	770 525

03 73-10

Зип Общепит

vsezip.ru

+7(812)987-08-81



"H900" FRY-TOP A GAS SU BASI NEUTRE CON PIASTA CROMATA							RIF.	Da matricola
"H900" GAS FRY-TOP ON STAND WITH CHROMED PLATE							REF.	from serial N°
							01 02 91	
a	c	d	e	f	g			
292 250	2KT 71 B	292 258	770 525	292 252	770 548			
292 484	770 544	292 259	770 529		774 102			
			770 546					
							03	73-10 a