

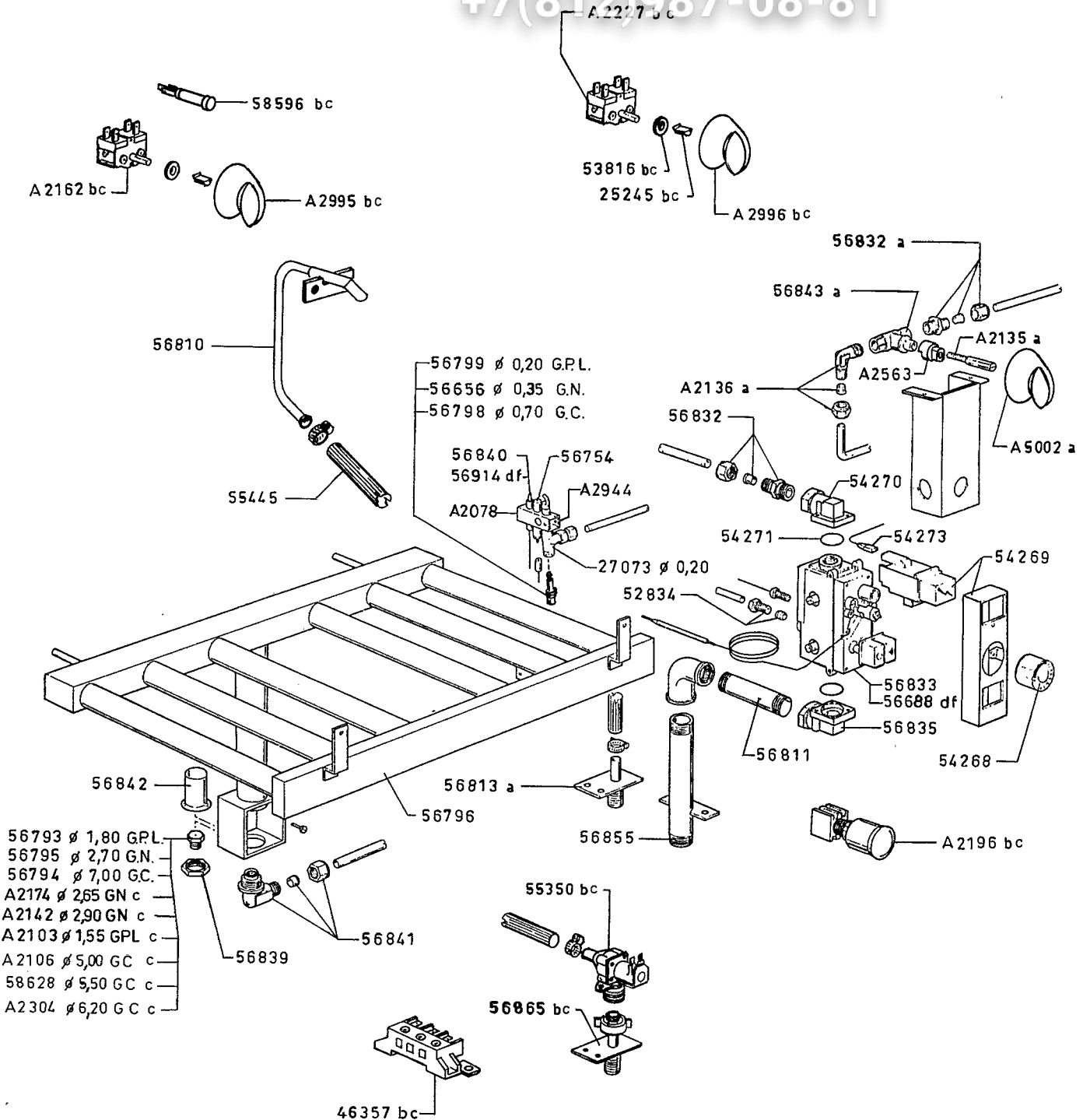
"700" BRASIERA GAS - ELETTRICA GAS-ELECTRIC BRATT-PAN								A-SB	RIF REF	Da matricola from serial Nº
										91 09 02
	a	b	c	d	e	f	g	h	i	
A	174 753 XBR/G 700	174 757 XBR/G700F	174 758 XBR/G700UK	174 754 XBR/G710	174 751 XBR/G710D	174 755 XBR/E 700	174 752 XBR/E 710D	174 759 XBR/E 710UK		
	l	m								
S	174765 CBR/G 700	174766 CBR/E 710								

TCR 2327 2-02 801 1/4 / 2

Зип Общепит

vsezip.ru

+7(812)987-08-81

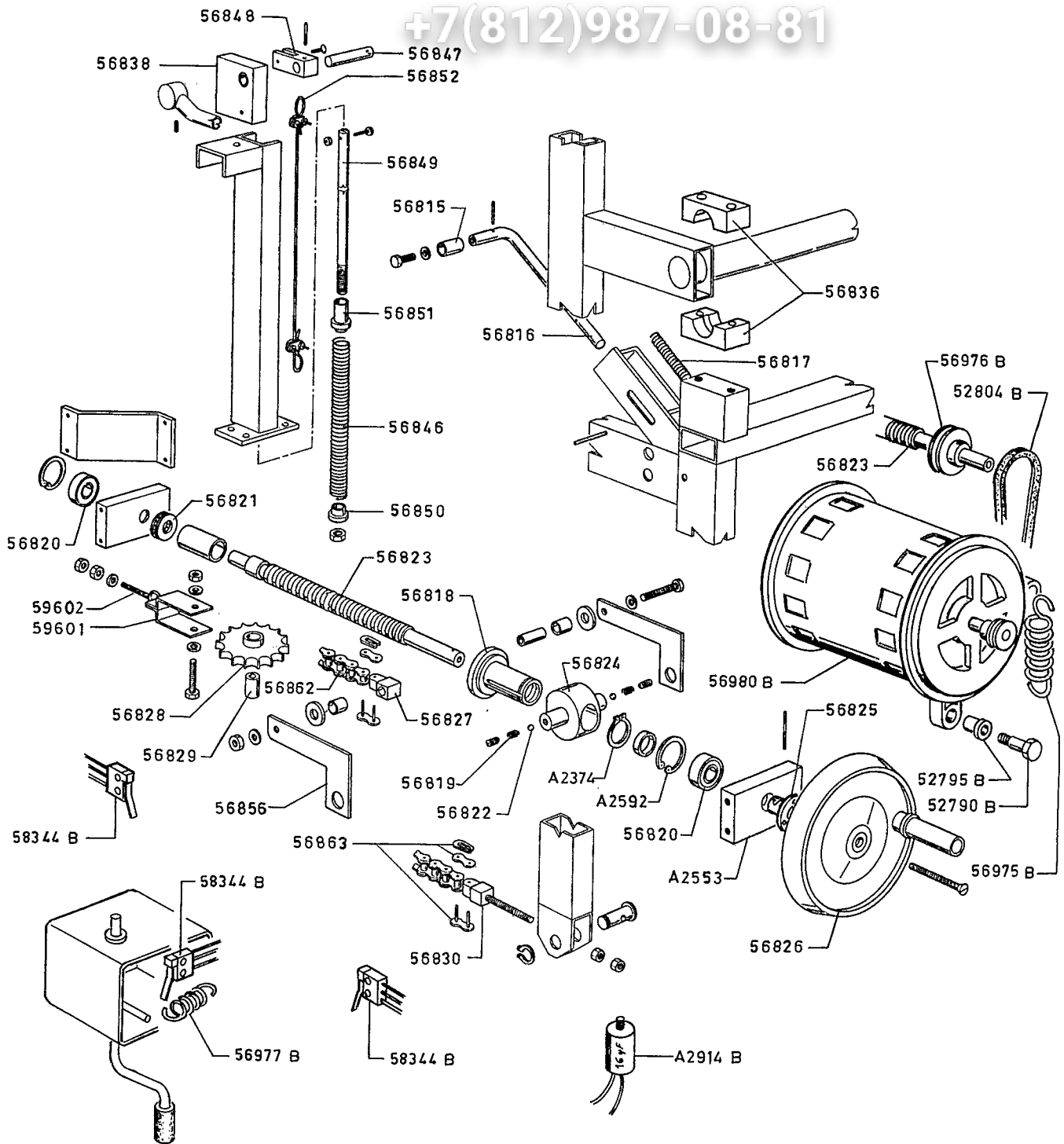


" 700 " BRASIERA GAS GAS BRATT-PAN									A-SB	RIF. Da matricola REF. from serial N°
A					S					91 09 02
a	b	c	d	e	f	g	h	i		
174 753 XBR/G 700	174 757 XBR/G 700 F	174 754 XBR/G 710	174 751 XBR/G 710 D	174 758 XBR/G 700 UK	174765 CBR/G 700					

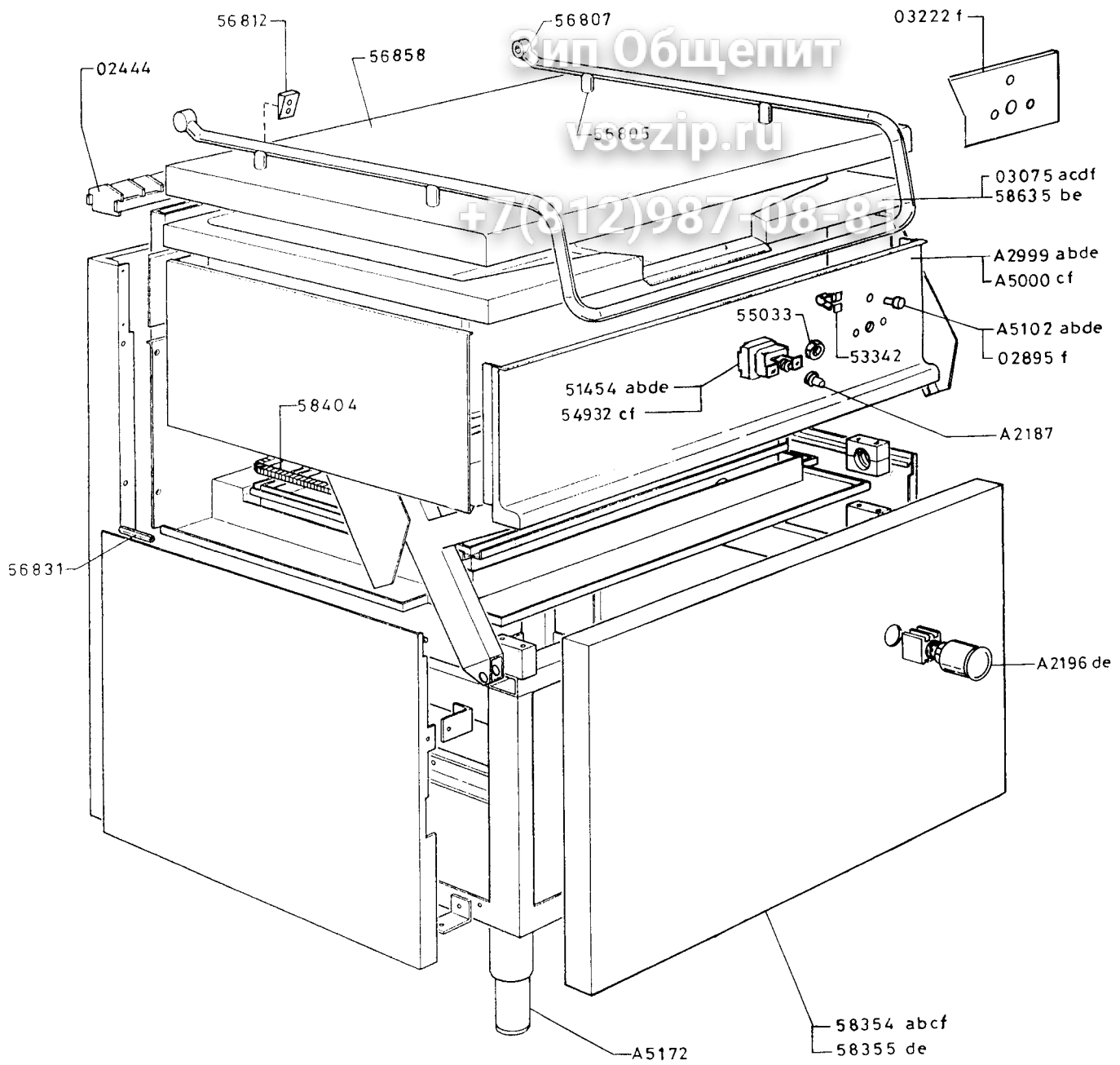
Зип Общепит

vsezip.ru

+7(812)987-08-81



"700" BRASIERA GAS-ELETTRICA GAS-ELECTRIC BRATT-PAN										A-SB	RIF. REF.	Da matricola from serial No.
A	D					B						91 09 02
	a	b	c	d	e	f	g	h	i	l		
	174 753 XBR/G 700	174 757 XBR/G 700F	174 755 XBR/E 700	174 758 XBR/G 700UK		174 754 XBR/G 710	174 751 XBR/G 710D	174 752 XBR/E 710 D	174 759 XBR/E 710UK			
S	m	n	p	q	r	s	t	u	v	z		
	174 765 CBR/G 700					174 766 CBR/E 710						



TCR 2586 2.02803 1/3 / 2

" 700 "						ELECTRIC BRATT-PAN BRASIERA ELETTRICA				A-SB	RIF. REF.	Da matricola from serial No
												91 09 02
a	b	c	d	e	f	g	h	i				
174 768 XBR / E706	174 755 M 70 E BP	174 759 XBR/E706UK	174 767 XBR/E 716	174 752 XBR/E 711	174 766 CBR/E 706							

ISSUED 96-07

OS OMNIA SERVICE srl
Via Cesare Battisti, 12 - 31015 Conegliano (TV) - Italy

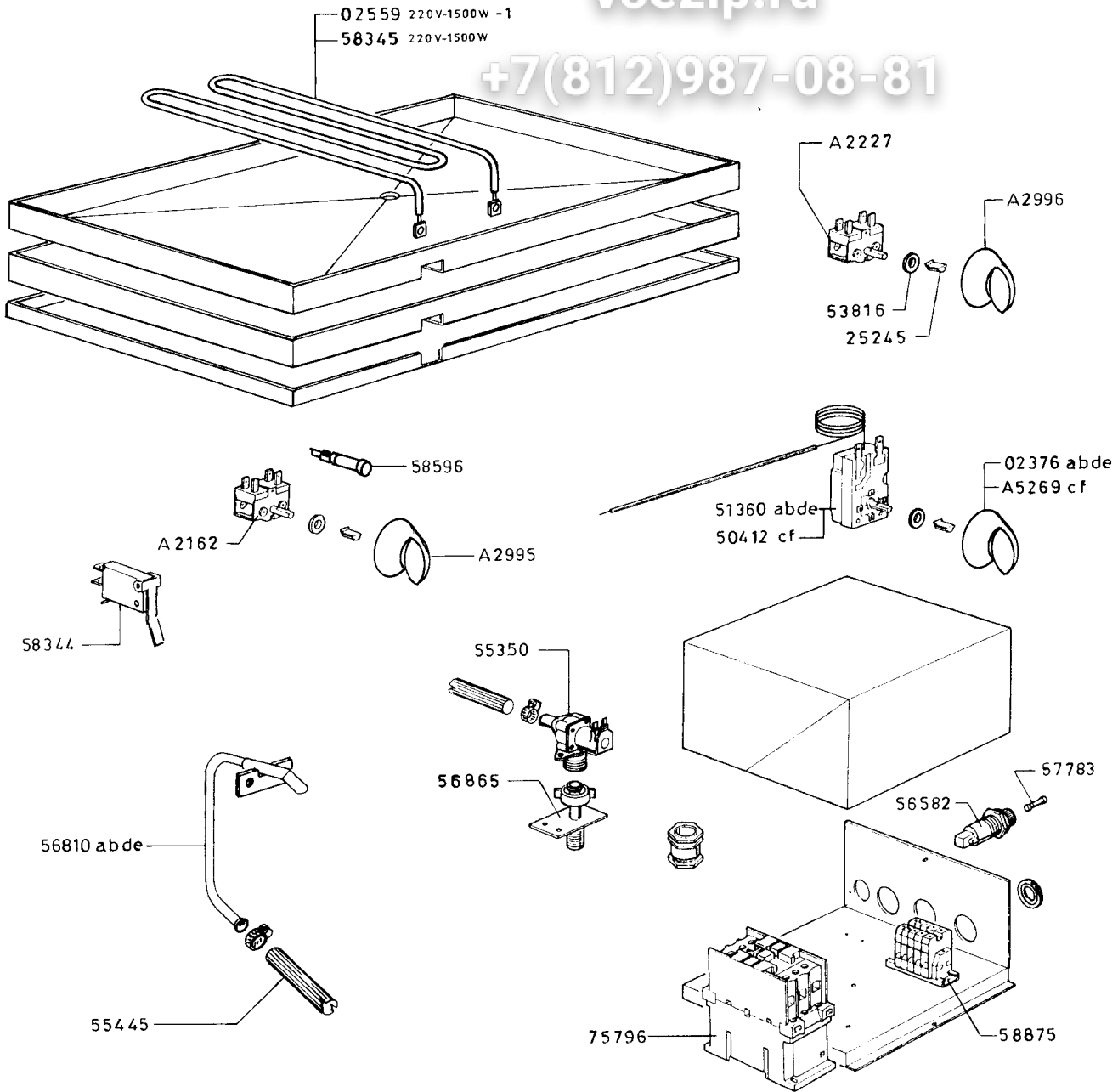
Pag. 1/3 **2-02 803**

® RIPRODUZIONE, ANCHE PARZIALE, VIETATA

Зип Общепит

vsezip.ru

+7(812)987-08-81



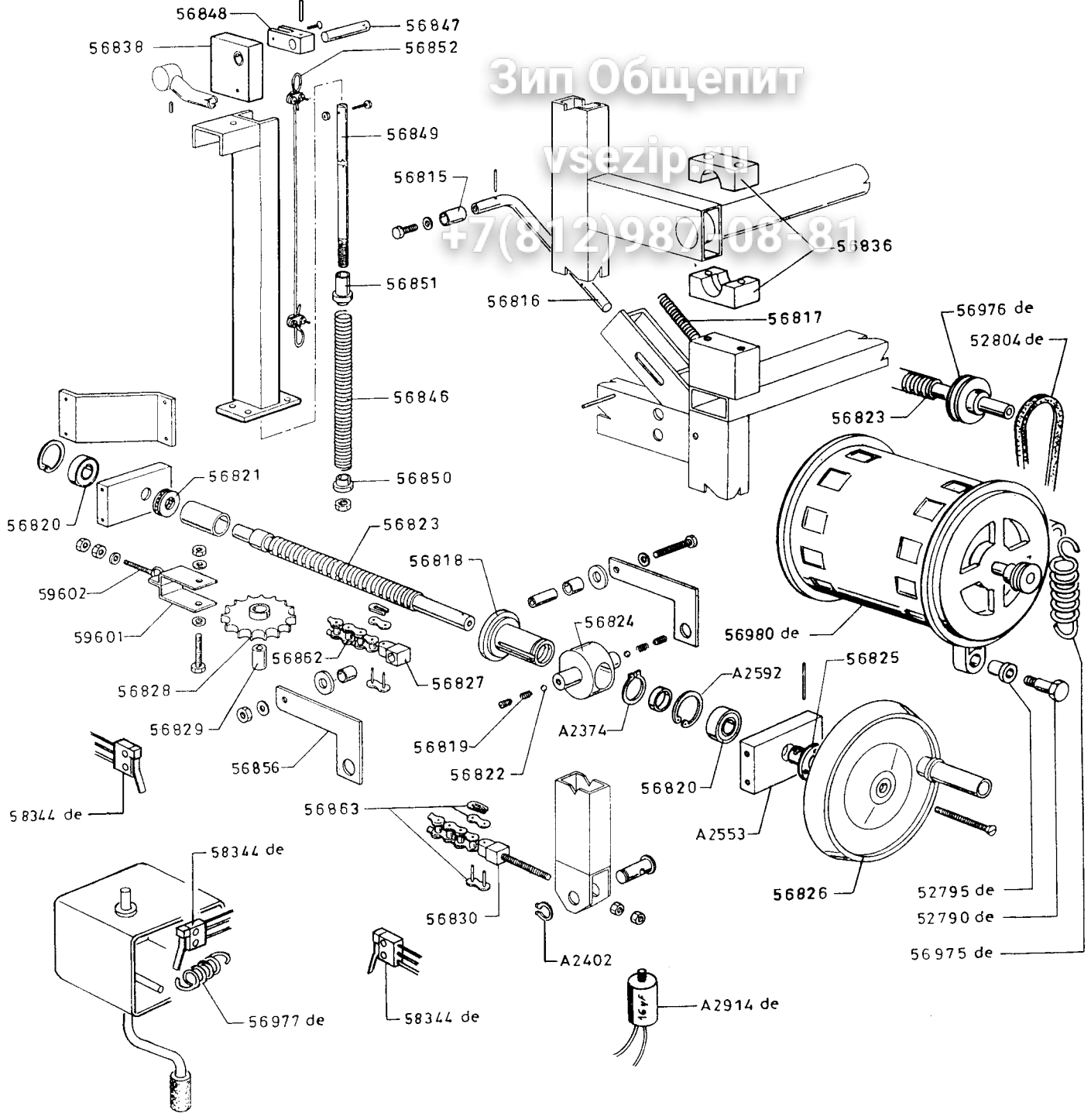
"700"						ELECTRIC BRATT-PAN BRASIERA ELETTRICA			RIF. REF	Da matricola from serial No
									1	91 09 02 420.....
a	b	c	d	e	f	g	h	i		
174 768 XBR/E706	174 755 M 70 E BP	174 759 XBR/E706UK	174 767 XBR/E 716	174 752 XBR/E 711	174766 CBR/E 706					

25-25

Зип Общепит

vsezip.ru

+7(812)98020881



TCR 2587 2-02803 3 /

" 700 "						ELECTRIC BRATT-PAN BRASIERA ELETTRICA				RIF. REF	Da matricola from serial Nº
											91 09 02
a	b	c	d	e	f	g	h	i			
174 768 XBR/E706	174 755 M 70 E BP	174 759 XBR/E706UK	174 767 XBR/E 716	174 752 XBR/E 711	174 766 CBR/E 706						

ISSUED 96-07

OMNIA SERVICE srl
Via Cesare Battisti, 12 - 31015 Conegliano (TV) - Italy

Pag. 3 2-02 803

© RIPRODUZIONE, ANCHE PARZIALE, VIETATA