

TCR 2586 2.02803 1/3 / 2

" 700 "									ELECTRIC BRATT-PAN BRASIERA ELETTRICA		A-SB	RIF. REF.	Da matricola from serial No
													91 09 02
a	b	c	d	e	f	g	h	i					
174 768 XBR/E706	174 755 M 70 E BP	174 759 XBR/E706UK	174 767 XBR/E 716	174 752 XBR/E 711	174 766 CBR/E 706								

ISSUED 96-07

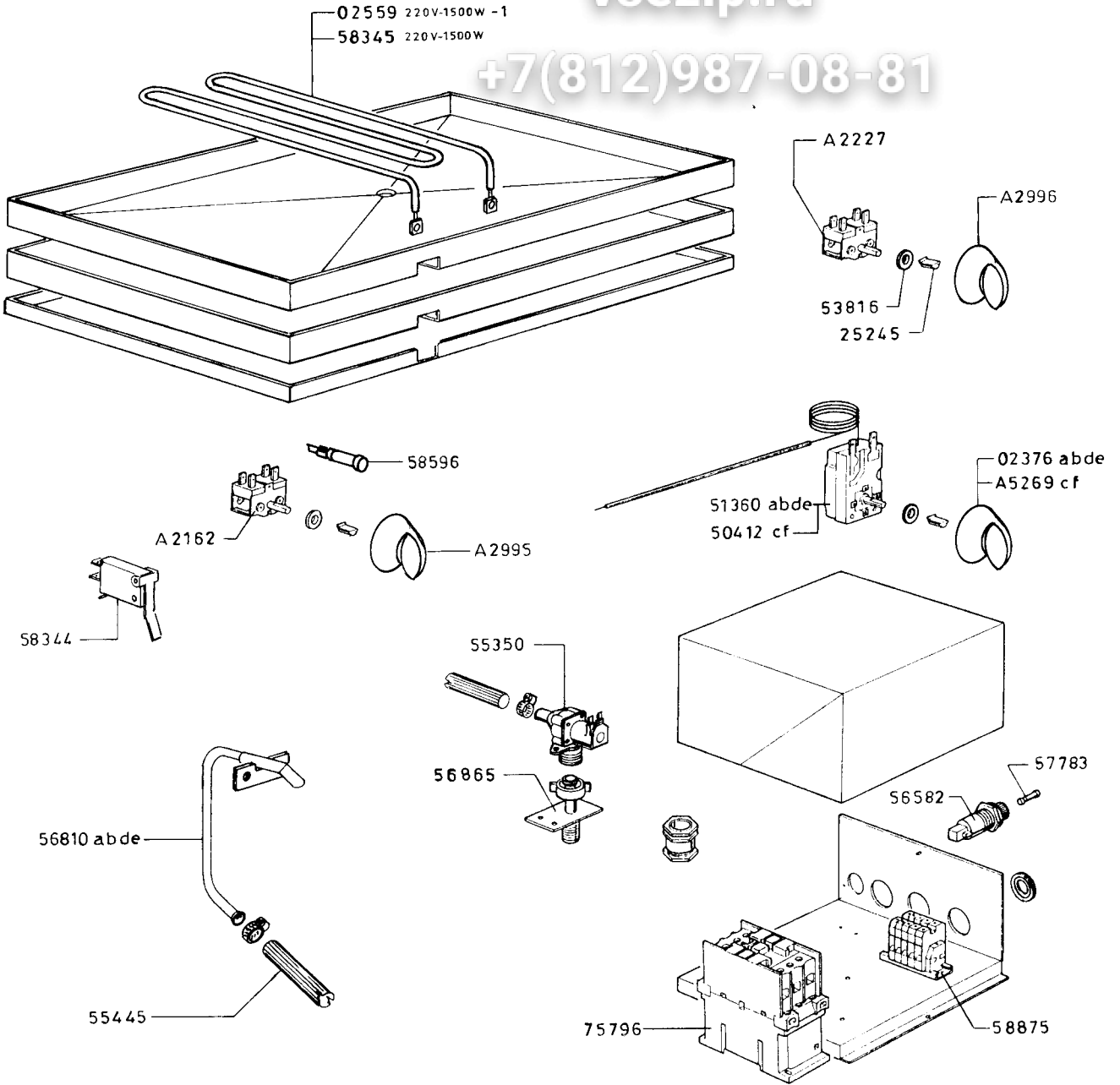
Pag. 1/3

2-02 803

Зип Общепит

vsezip.ru

+7(812)987-08-81



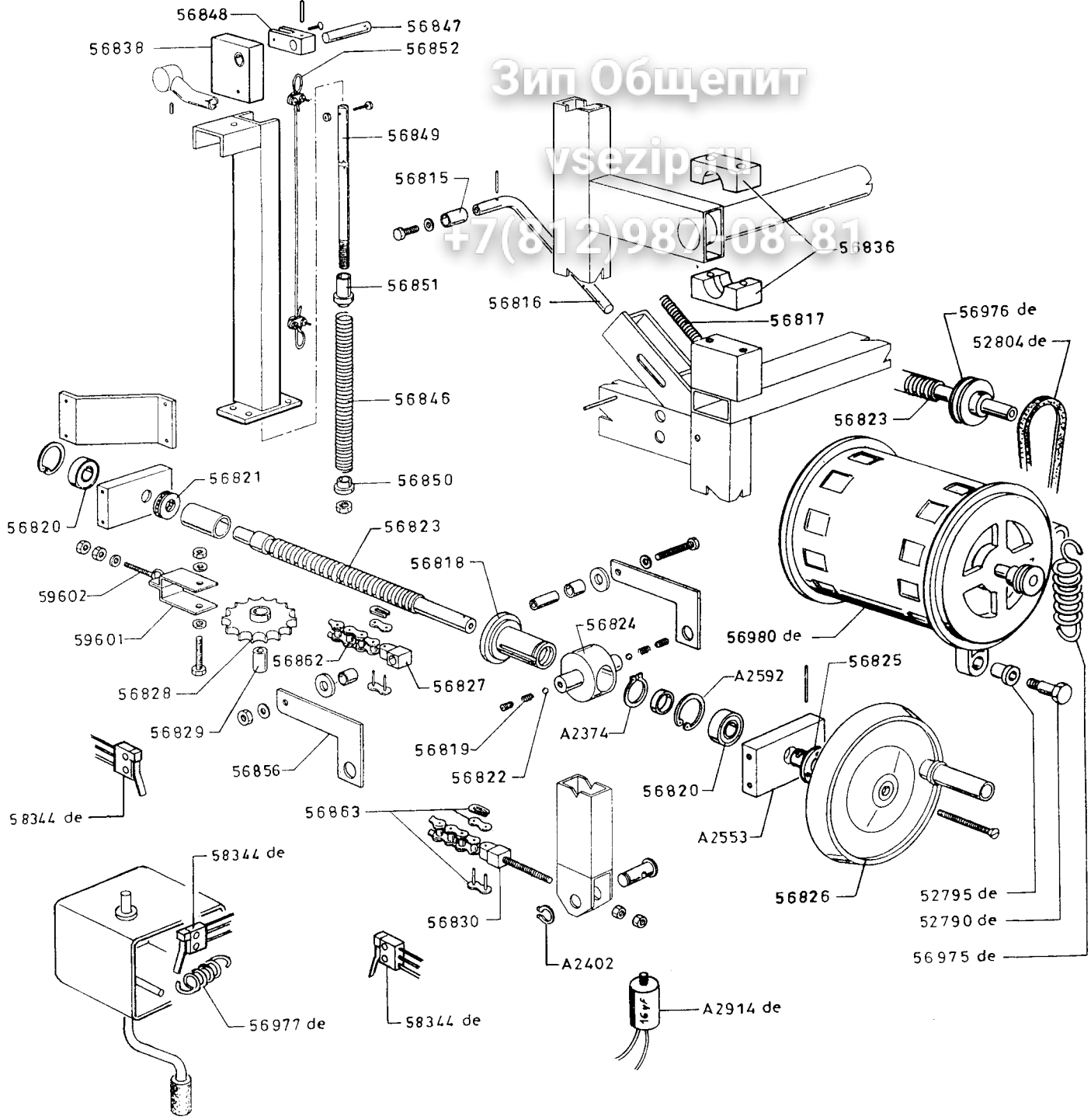
"700" ELECTRIC BRATT-PAN BRASIERA ELETTRICA									RIF. REF.	Da matricola from serial No
a	b	c	d	e	f	g	h	i	1	91 09 02 420.....
174 768 XBR/E706	174 755 M 70 E BP	174 759 XBR/E706UK	174 767 XBR/E 716	174 752 XBR/E 711	174 766 CBR/E 706					
									Pag. 2	2-02 803

25-25

Зип Общепит

vsezip.ru

+7(812)980008-81



TCR 2587 2-02803 3 /

" 700 "									ELECTRIC BRATT-PAN BRASIERA ELETTRICA		RIF. REF	Da matricola from serial No
												91 09 02
a	b	c	d	e	f	g	h	i				
174 768 XBR/E706	174 755 M 70 E BP	174 759 XBR/E706UK	174 767 XBR/E 716	174 752 XBR/E 711	174 766 CBR/E 706							

ISSUED 96-07

OMNIA SERVICE srl

Via Cesare Battisti, 12 - 31015 Conegliano (TV) - Italy

Pag. 3

2-02 803

® RIPRODUZIONE, ANCHE PARZIALE, VIETATA