

TCR 994 03.56-01a/03.56-02a

"R 701" PENTOLE ELETTRICHE INDIRETTE  
 "R 701" ELECTRICALLY HEATED JACKETED BOILING PANS

da matricola  
 from serial  
 N.

a	b	c
194500 RPN/EI 760	194540 RPN/EI 760 UK	2 SP 57B

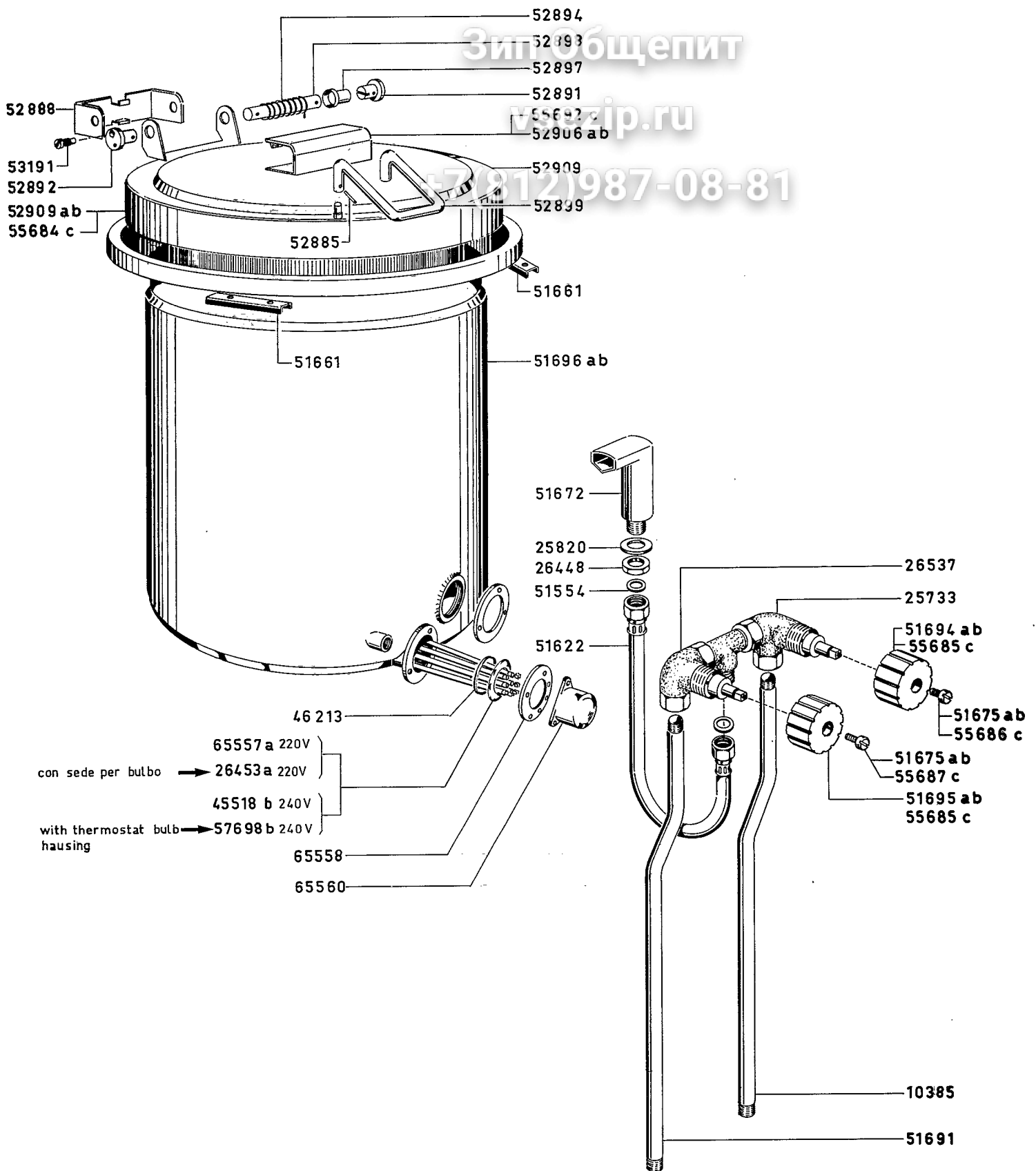
24 07 86

Zanussi Grandi Impianti S.p.A.  
 Via Cesare Battisti, 12 - 31015 Conegliano (TV)  
 Italy

© RIPRODUZIONE, ANCHE PARZIALE, VIETATA

Issued 12-87

03 56 - 01



"R 701" PENTOLE ELETTRICHE INDIRETTE  
"R 701" ELECTRICALLY HEATED JACHETED BOILING PANS

da matricola  
from serial  
N.

24 07 86

a	b	c
194500 RPN/EI 760	194540 RPN/EI 760UK	2SP57B

03 56-02