

TCR 1115 03.76-13a/03.76-14a

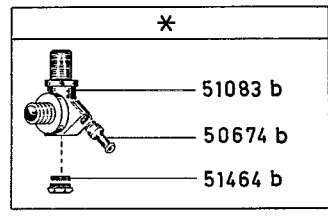
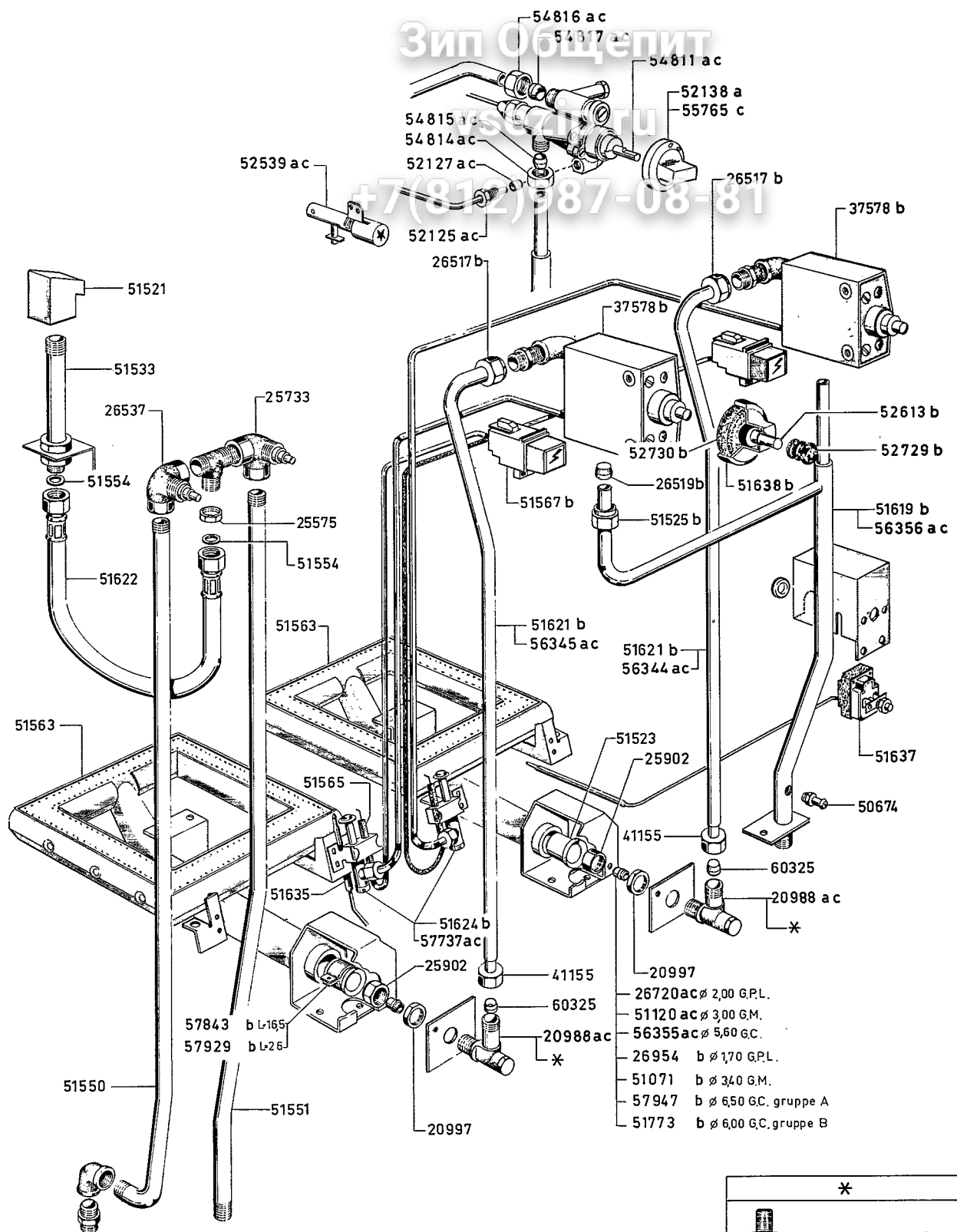
PENTOLE PARALLELEPIPEDE A GAS INDIRECTE GAS HEATED SQUARE JACKETED BOILING PANS			150 L. H900	da matricola from serial N.
a	b	c		11 04 88
294008 H.Q.N/GI 917	294 010 H.Q.N/GI 917 D	2 KQ 01 B		

Zanussi Grandi Impianti S.p.A.
Via Cesare Battisti, 12 - 31015 Conegliano (TV)
Italy

© RIPRODUZIONE, ANCHE PARZIALE, VIETATA
Issued 10 - 88

03 76-13 a

Зип Общепит



PENTOLE PARALLELEPIEDE A GAS INDIRECTE GAS HEATED SQURE JACKETED BOILING PANS			150 L.	" H900,,	da matricola from serial N
a	b	c			11 04 88
294 008	294 010	2 KQ 01 B			
H.Q.N / G.I 917	H.Q.N / G.I 917 D				

03 76-14 a