

+7(812)987-08-81

PNC	Model	Ref.	Page	Note
201564	HBR/E 800	a	1-3	80 Lt Fondo bacinella ferro, sollevam. manuale, Zanussi
201565	HBR/E 805	b	1-3	80 Lt Fondo bacinella aisi, sollevam. manuale, Zanussi
201566	HBR/E 810	c	1-3	100 Lt Fondo bacinella ferro, sollevam. manuale, Zanussi
201567	HBR/E 815	d	1-3	100 Lt Fondo bacinella aisi, sollevam. manuale, Zanussi
201571	HBR/E 800 UK	e	1-3	80 Lt Fondo bacinella ferro, sollevam. manuale, Zanussi
201568	HBR/E 811	f	2-3	100 Lt Fondo bacinella ferro, sollevam. motorizzato, Zanussi
201569	HBR/E 816	g	2-3	100 Lt Fondo bacinella aisi, sollevam. motorizzato, Zanussi
211564	ZBR/E 800	l	1-3	80 Lt Fondo bacinella ferro, sollevam. manuale, Zoppas
211565	ZBR/E 805	m	1-3	80 Lt Fondo bacinella aisi, sollevam. manuale, Zoppas
211566	ZBR/E 810	n	1-3	100 Lt Fondo bacinella ferro, sollevam. manuale, Zoppas
211567	ZBR/E 815	p	1-3	100 Lt Fondo bacinella aisi, sollevam. manuale, Zoppas
211571	ZBR/E 800 UK	q	1-3	80 Lt Fondo bacinella ferro, sollevam. manuale, Zoppas
211568	ZBR/E 811	r	2-3	100 Lt Fondo bacinella ferro, sollevam. motorizzato, Zoppas
211569	ZBR/E 816	s	2-3	100 Lt Fondo bacinella aisi, sollevam. motorizzato, Zoppas

**Index**

Pag. 1	Tank-shelf and lifting components
2	Tank-shelf and motorized lifting components
3	Electrical components
4-6	Spare parts list

**Indice**

Ripiano -vasca e componenti di sollevamento
Ripiano -vasca e componenti di sollevamento motorizzato
Componenti elettrici
Lista ricambi

**Brand / Marchio :** Z - P  
**Factory code:** 9731

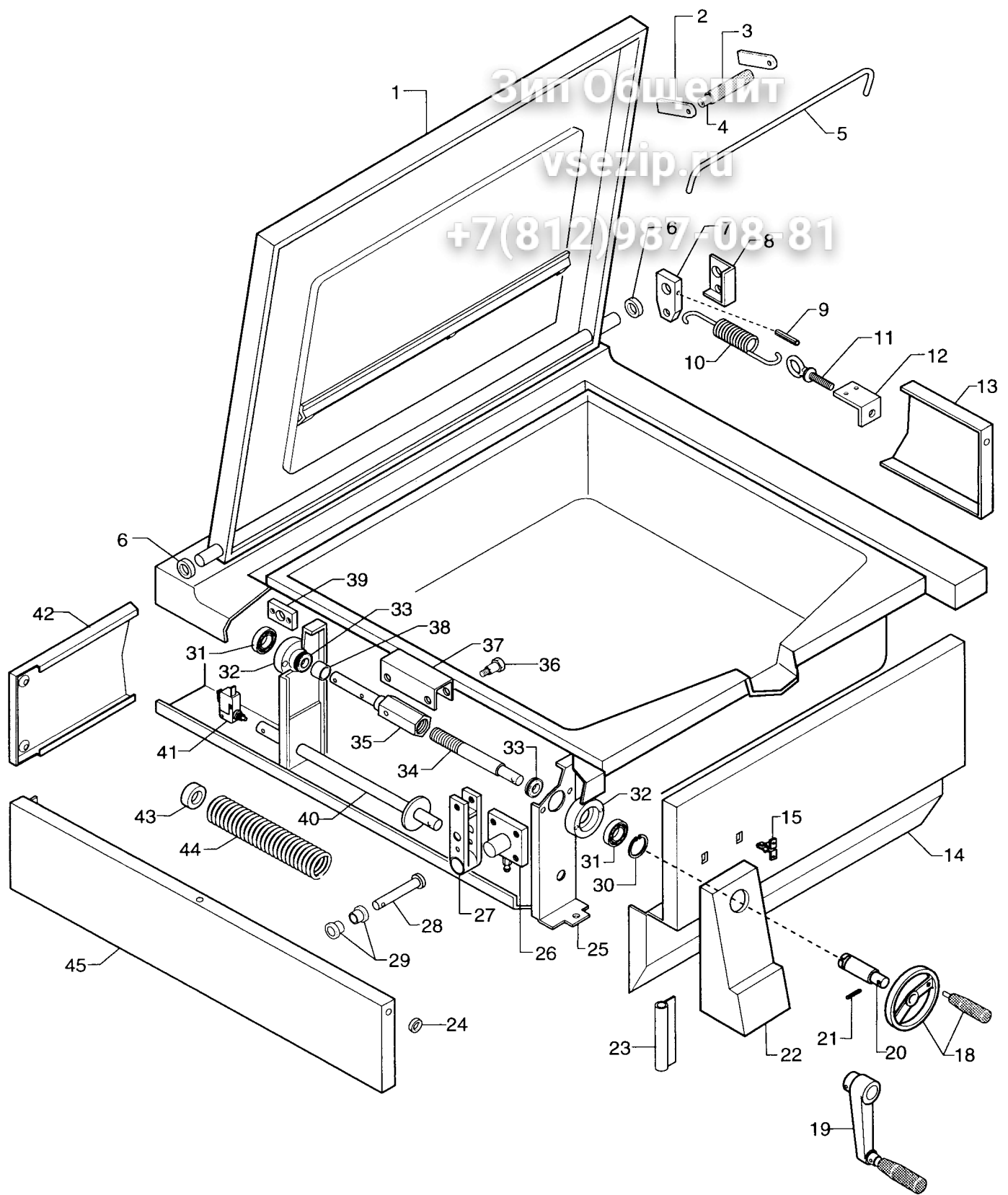
OS/DOC

From ser. nr. / Da Ser. Nr.: 443.....

Ed. 0004

Doc. Nr.:

**2 - 21 805**



ELECTRIC BRATT-PAN    SOLLEVAMENTO MANUALE / MANUAL LIFTING  
 BRASIERA ELETTRICA

From ser. nr. / Da Ser. Nr.: 443.....

Page: 1

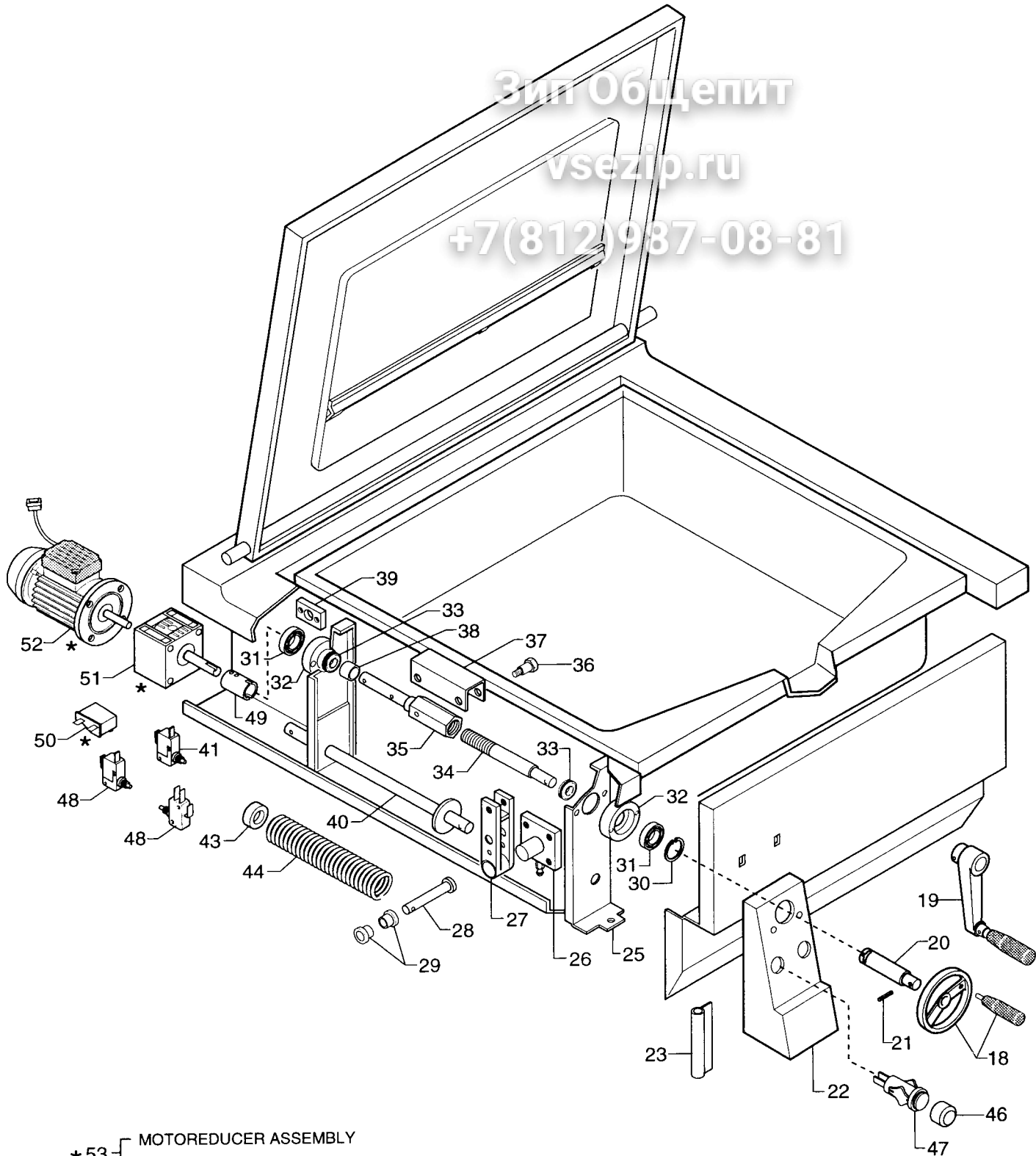
Ed. 0004

Doc. Nr.: **2 - 21 805**

Зип Общепит

vsezip.ru

+7(812)987-08-81



\* 53 — MOTOREDUCER ASSEMBLY  
ASSIEME MOTORIDUTTORE

ELECTRIC BRATT-PAN  
BRASIERA ELETTRICA

SOLLEVAMENTO MOTORIZZATO / MOTORIZED LIFTING

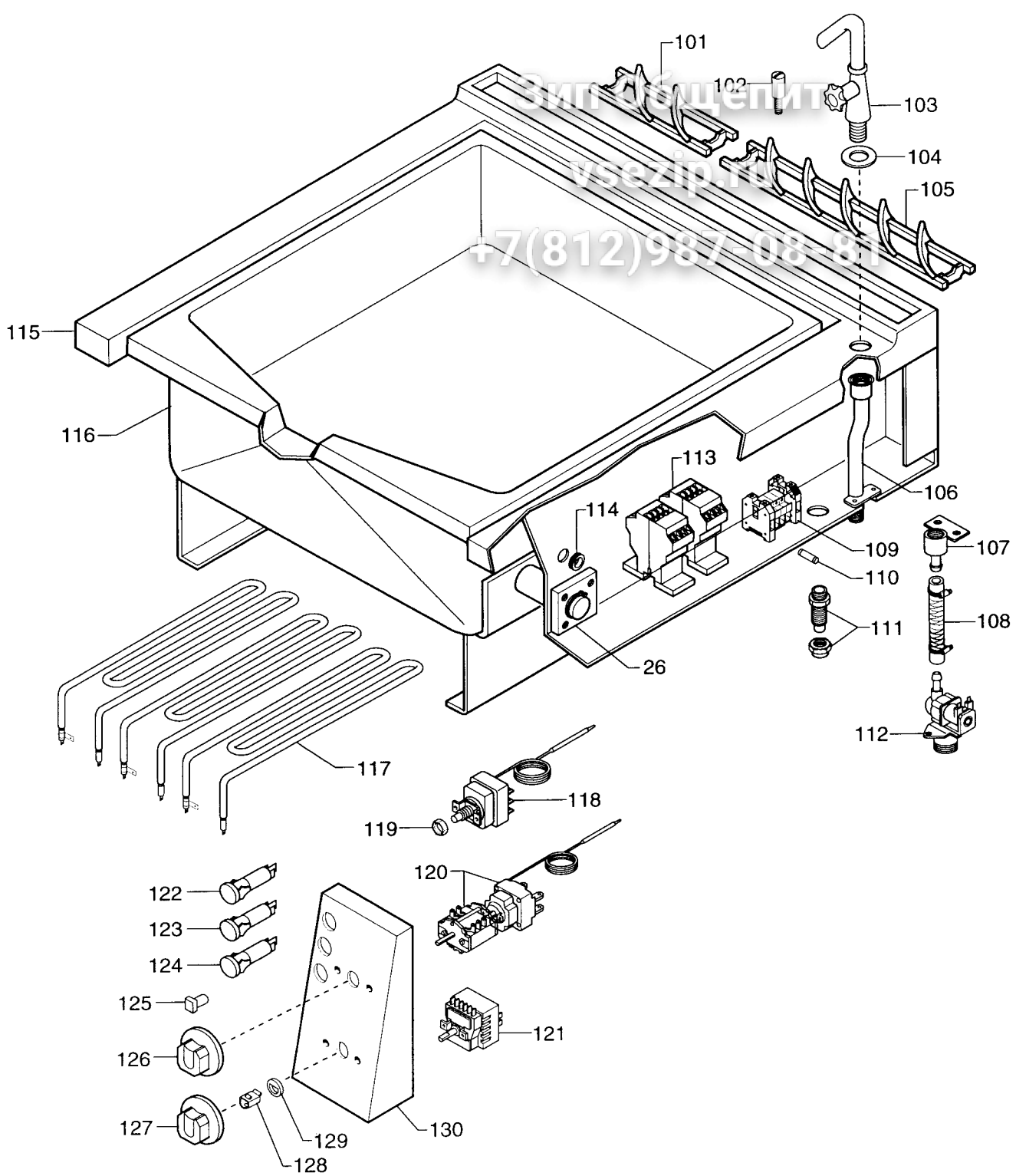
From ser. nr. / Da Ser. Nr.: 443.....

Page: 2

Ed. 0004

Doc. Nr.:

**2 - 21 805**



ELECTRIC BRATT-PAN  
 BRASIERA ELETTRICA

From ser. nr. / Da Ser. Nr.: 443.....

Page: 3

Ed. 0004

Doc. Nr.:

**2 - 21 805**