

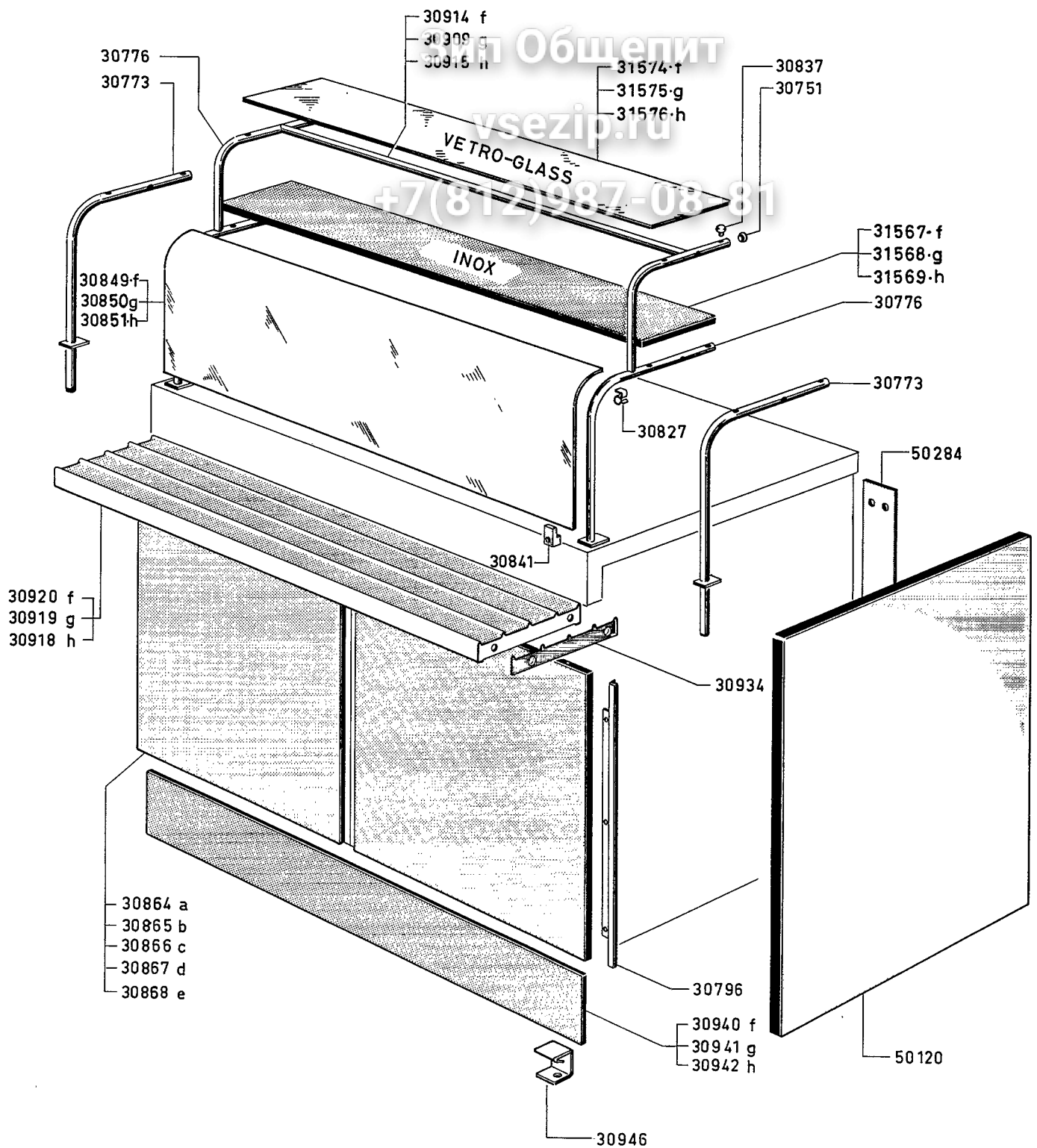
TCR 737-04.01-25a

SELF SERVICE ELEMENTO BAGNOMARIA ELETTRICO			RIF.	Da matricola
SELF SERVICE ELECTRIC HEATED BAIN-MARIE UNIT			RIF.	from serial
a	b	c		N°
380105		380109		010982
DCB/E 21	PDCB/E 21	DCB/E 21UK		

Zanussi Grandi Impianti S.p.A.  
Via Cesare Battisti, 12 - 31015 Conegliano (TV)  
Italy

® RIPRODUZIONE, ANCHE PARZIALE, VIETATA  
Issued 07-85

04 01-25



SELF SERVICE PANNELLATURA E ACCESSORI LUSO  
 SELF SERVICE DE LUXE PANELING ACCESSORIES

da matricola N.  
 from serial N.  
**01-03-74**

TCR 1319 04.02-03a/04.02-04a

a	b	c	d	e	modello da: model by:		011188
INOX STAINLESS STEEL	FINTO LEGNO WOOD IMITATION	ROSSO RED	VERDE GREEN	BIANCO WHITE	f	mm 700	
					g	mm 1400	
					h	mm 2100	

**Zanussi Grandi Impianti S.p.A.**  
 Via Cesare Battisti, 12 - 31015 Conegliano (TV)  
 Italy

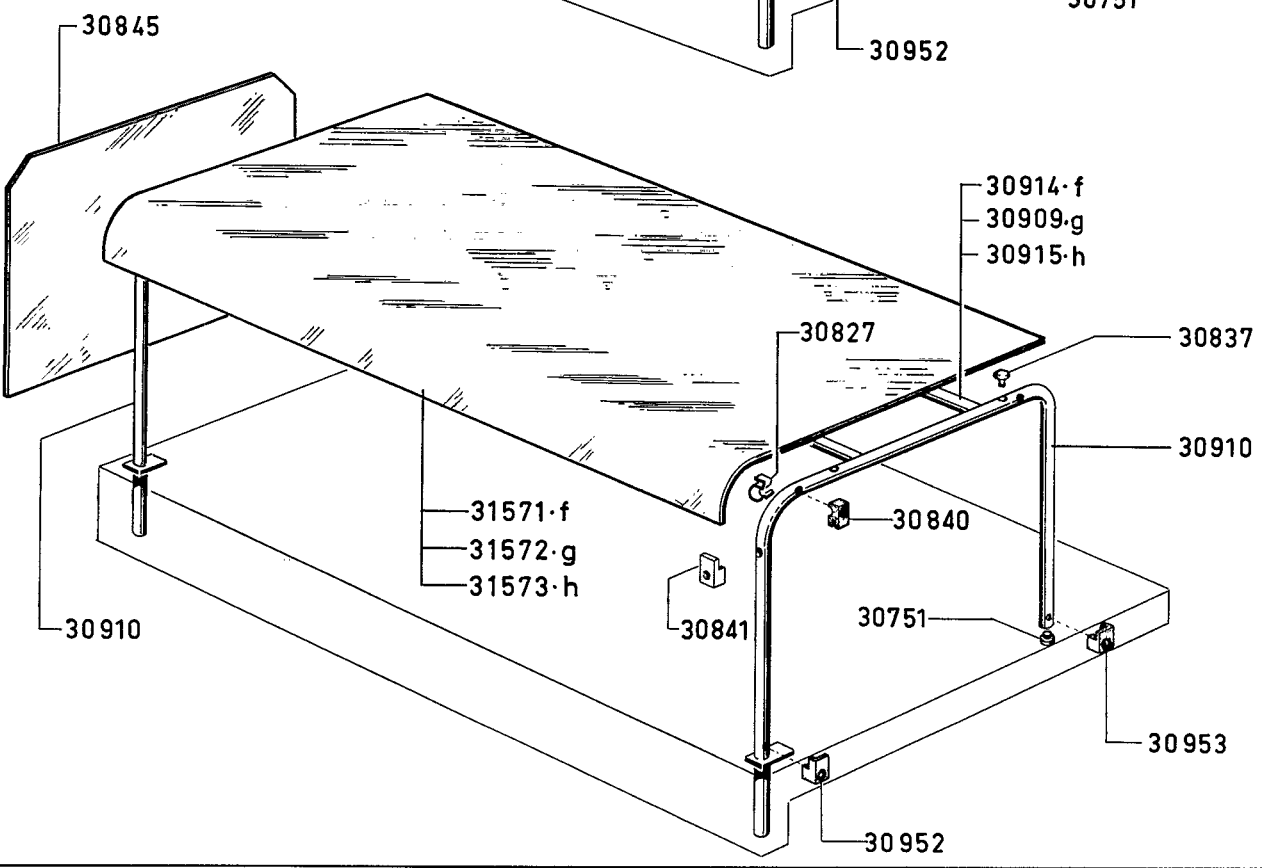
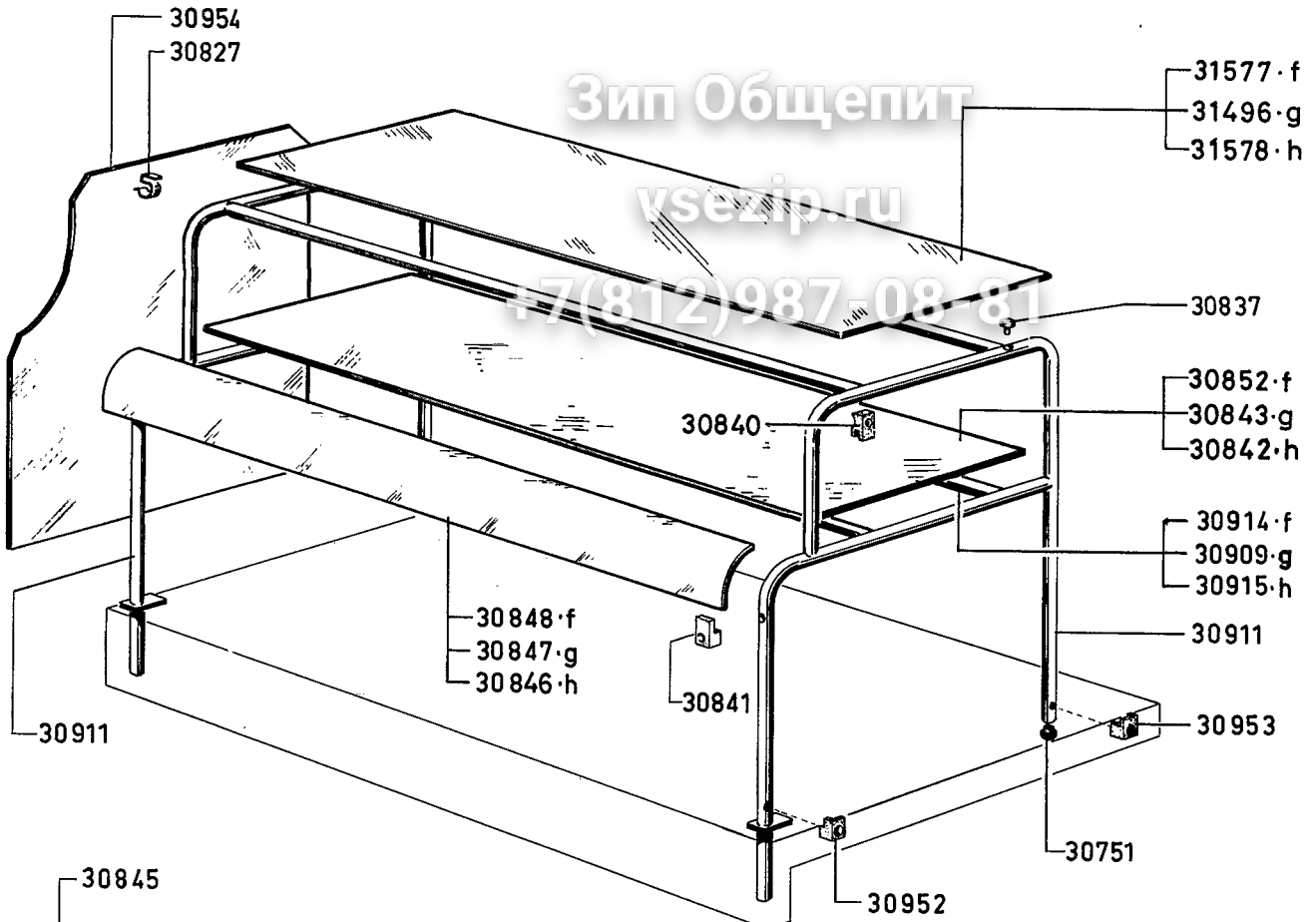
© RIPRODUZIONE, ANCHE PARZIALE, VIETATA  
 Revised 01 - 90

**04 02-03**

Зип Общепит

vsezip.ru

+7(812)987-08-81



SELF SERVICE VETRINETTE LUSO					da matricola:	
SELF SERVICE DISPLAY SHELVES LUXURY VERSION					from serial:	
					01-03-74	
a	b	c	d	e	modelli da: models by:	
					011188	
					f	mm 700
					g	mm 1400
					h	mm 2100

04 02-04