

LAVAOGGETTI "LO 480" E "LO 250"					RIF. REF.	Da matricola from serial N°
"LO 480" AND "LO 250" POT WASHER						
A						18 03 88
a	b	c	d	e		
556 100 LO 480 E	556 115 PLO 480 E	556 130 LO 480 E/63	556 125 LO 480 E UK	5LP04B	1	05 09 90
B					2	30 01 91
g	h	i	l	m		
556 200 LO 480 V	556 215 PLO 480 V	556 230 LO 480 V/63		5LP06B		
C						
o	p	q	r	s		
557 100 LO 250 E	557 115 PLO 250 E	557 130 LO 250 E/63	557 125 LO 250 E UK	5LP02B		

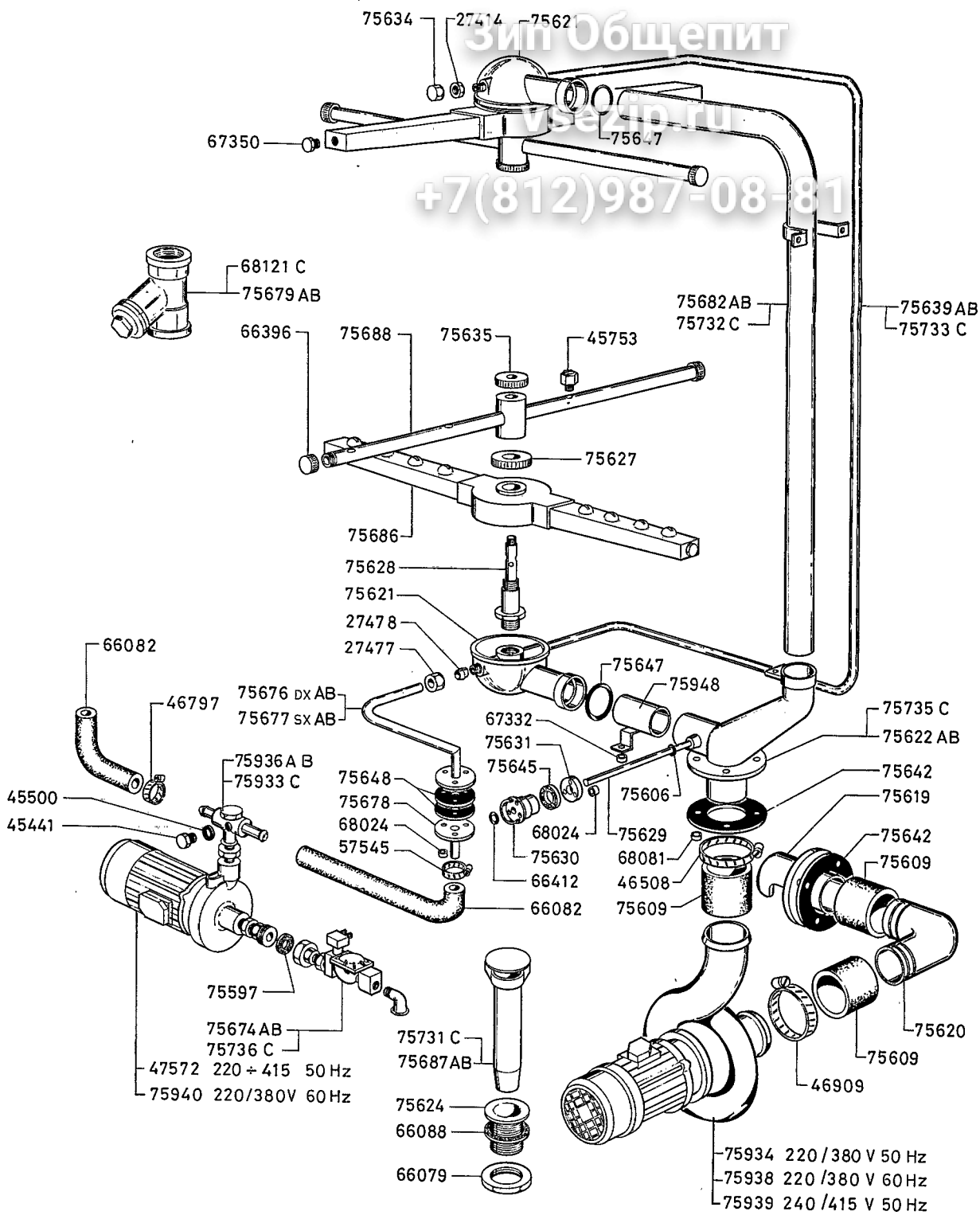
TCR 1465 06.10-01a/06.10-02a

**Zanussi Grandi Impianti S.p.A.**  
Via Cesare Battisti, 12 - 31015 Conegliano (TV)  
Italy

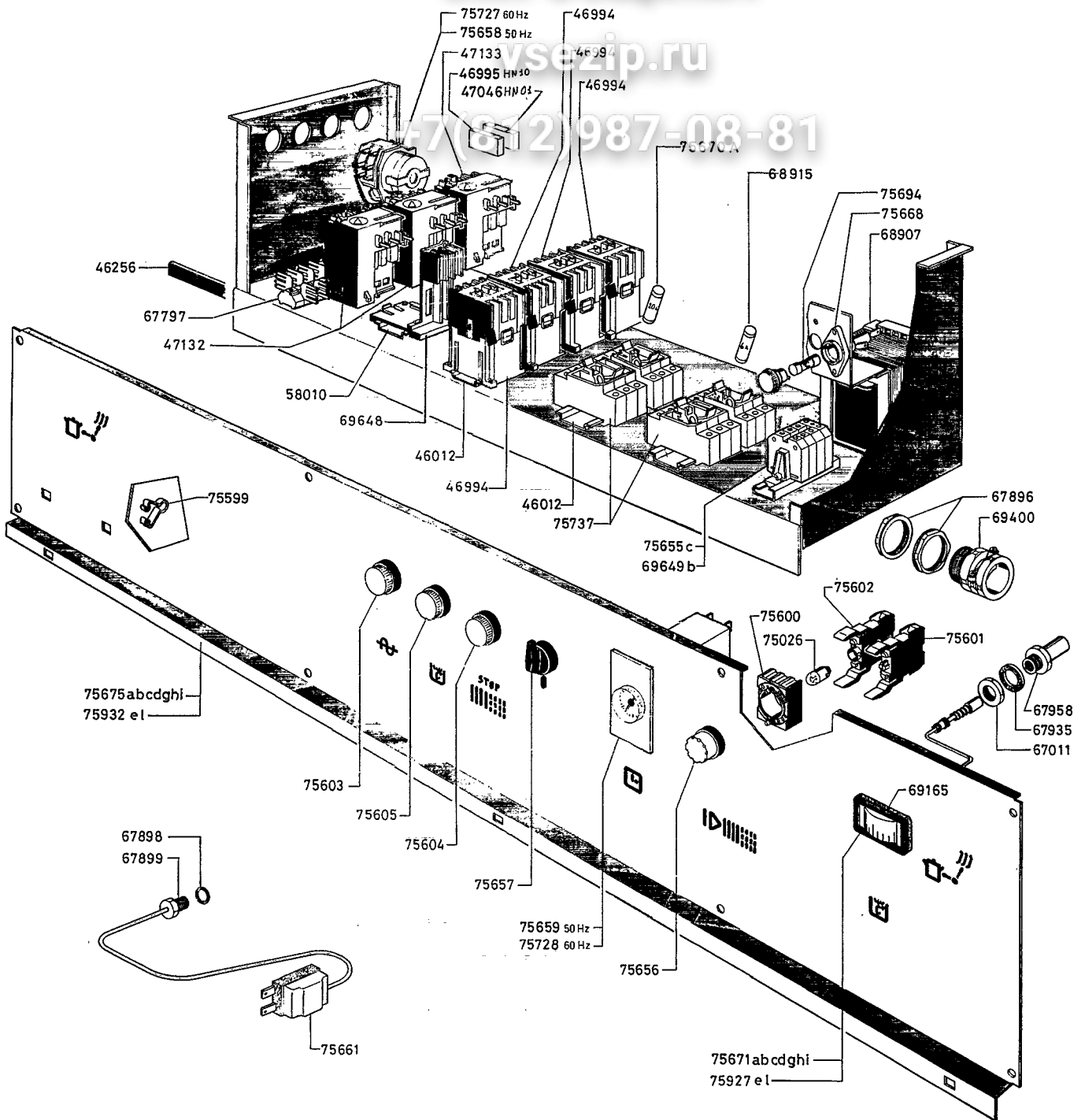
© RIPRODUZIONE, ANCHE PARZIALE, VIETATA

Revised 01 - 91

06 10-01 a



LAVAOGGETTI "LO 480" E "LO 250"					RIF.	Da matricola REF. from serial N°
"LO 480" AND "LO 250" POT WASHER					REF.	
A						18 03 88
a	b	c	d	e		
556 100 LO 480 E	556 115 PLO 480 E	556 130 LO 480 E/63	556 125 LO 480 E UK	5LP04 B		
B						
g	h	i	l	m		
556 200 LO 480 V	556 215 PLO 480 V	556 230 LO 480 V/63		56P06 B		
C						
o	p	q	r	s		
557 100 LO 250 E	557 115 PLO 250 E	557 130 LO 250 E/63	557 125 LO 250 E UK	5LP02 B		
					06	10-02 a



LAVAOGGETTI "LO 480"					RIF. REF.	Da matricola from serial N°
"LO 480" POT WASHER						18 03 88
A						
a	b	c	d	e		
556 100 LO 480 E	556 115 PLO 480 E	556 130 LO 480 E/63	556 125 LO 480 E UK	5LP04 B		
B						
g	h	i	l			
556 200 LO 480 V	556 215 PLO 480 V	556 230 LO 480 V/63	5LP 06 B			

TCR 1466 06.10.03a / 06.10.04a

**Zanussi Grandi Impianti S.p.A.**  
Via Cesare Battisti, 12 - 31015 Conegliano (TV)  
Italy

© RIPRODUZIONE, ANCHE PARZIALE, VIETATA

Revised 01 - 91

**06 10-03 a**