



# Macinadosatore RR45

*A - S*  
*Silent & PST*

**CATALOGO RICAMBI  
SPARE PARTS CATALOGUE  
CATALOGUE PIÈCES DÉTACHÉES  
ERSATZTEILKATALOG**

7491987 03 01

- 2 - **PER LA RICHIESTA DI PEZZI DI RICAMBIO - FOR SPARE PARTS ORDERS**  
**POUR LES COMMANDES DE PIÈCES DÉTACHÉES - FÜR ERSATZTEILBESTELLUNGEN**
- 3 - **MACINADOSATORE RR45A/DEL - COFFEE DOSING GRINDER RR45A/DEL**  
**MOULIN DOSEUR CAFÉ RR45A/DEL - KAFFEEDOSIERMUEHLE RR45A/DEL**
- 5 - **DOSATORE RR45 A & RR45 SILENT**  
 DOSING DEVICE RR45 A & RR45 SILENT  
**DOSEUR CAFÉ RR45 A & RR45 SILENT**  
 DOSIERGERÄT RR45 A & RR45 SILENT
- 8 - **MACINADOSATORE RR45 SILENT**  
 COFFEE GRINDER WITH DOSING DEVICE RR45 SILENT  
**MOLIN-DOSEUR CAFÉ RR45 SILENT**  
 KAFFEEMUEHLEMIT DOSIERGERAET RR45 SILENT
- 10 - **DOSATORE ELETTRONICO RR45A/DEL - ELECTRONIC DOSING DEVICE RR45A/DEL**  
**DOSEUR ELECTRONIQUE RR45A/DEL - ELEKTRONISCHES DOSIERGERÄT RR45A/DEL**
- 12 - **MACINADOSATORE RR45S - COFFEE DOSING GRINDER RR45S**  
**MOULIN DOSEUR CAFÉ RR45S - KAFFEEDOSIERMUEHLE RR45S**
- 14 - **DOSATORE RR45S -DOSING DEVICE RR45S**  
**DOSEUR CAFÉ RR45S - DOSIERGERÄT RR45S**
- 17 - **MACINADOSATORE RR45 PST**  
 COFFEE GRINDER WITH DOSING DEVICE RR45 PST  
**MOLIN-DOSEUR CAFÉ RR45 PST**  
 KAFFEEMUEHLEMIT DOSIERGERAET RR45 PST
- 19 - **OPTIONAL**

REV. N°	DATA / DATE / DATUM	MODIFICA / CHANGE / MODIFICATION / VERÄNDERUNG
1	05/2003	DOSATORE RR45 A & RR45 SILENT - DOSING DEVICE RR45 A & RR45 SILENT DOSEUR CAFÉ RR45 A & RR45 SILENT - DOSIERGERÄT RR45 A & RR45 SILENT
2	11/2004	DOSATORE RR45 PST - DOSING DEVICE RR45 PST DOSEUR CAFÉ RR45 PST - DOSIERGERÄT RR45 PST
3	03/2005	SCHEDE ELETTRONICHE dal 04/2002 (P.4 N°15 e P.12 N°1) ELECTRONIC BOARDS from 04/2002 (P.4 N°15 e P.12 N°1) PLATINES ÉLECTRONIQUES du 04/2002 (P.4 N°15 e P.12 N°1) ELEKTRONISCHE PLATTEN vom 04/2002 (S.4 N°15 e S.12 N°1)
4	03/2006	DOSATORE - DOSING DEVICE - DOSEUR - DOSIERGERÄT
5	03/2009	REVISIONE GENERALE / GENERAL REVISION RÉVISION GÉNÉRALE / ALLGEMEINE REVISION

vsezip.ru

**IMPORTANTE!**

Per la richiesta dei pezzi di ricambio citare:

- Numero di codice del pezzo
- Denominazione
- Per i codici che presentano due asterischi \* \*, specificare il colore
- Quantità richiesta
- Pagina

**MANCANDO I DATI RICHIESTI, L'ORDINE NON POTRÀ ESSERE EVASO**

**IMPORTANT!**

For spare parts order, please mention:

- Spare part code number
- Denomination
- If you find code numbers with two asterisks \* \* please specify the requested color
- Requested quantity
- Page

**IF REQUESTED DATA ARE MISSING, THE ORDER CANNOT BE EXECUTED**

**IMPORTANT!**

Pour toutes commandes de pièces détachées, mentionner svp:

- Numero de référence
- Denomination
- Si les numeros de référence ont deux astérisques \* \*, spécifier la couleur
- Quantité demandée
- Page

**LA COMMANDE NE POURRA PAS ÊTRE EXECUTÉE SANS CES DONNÉES**

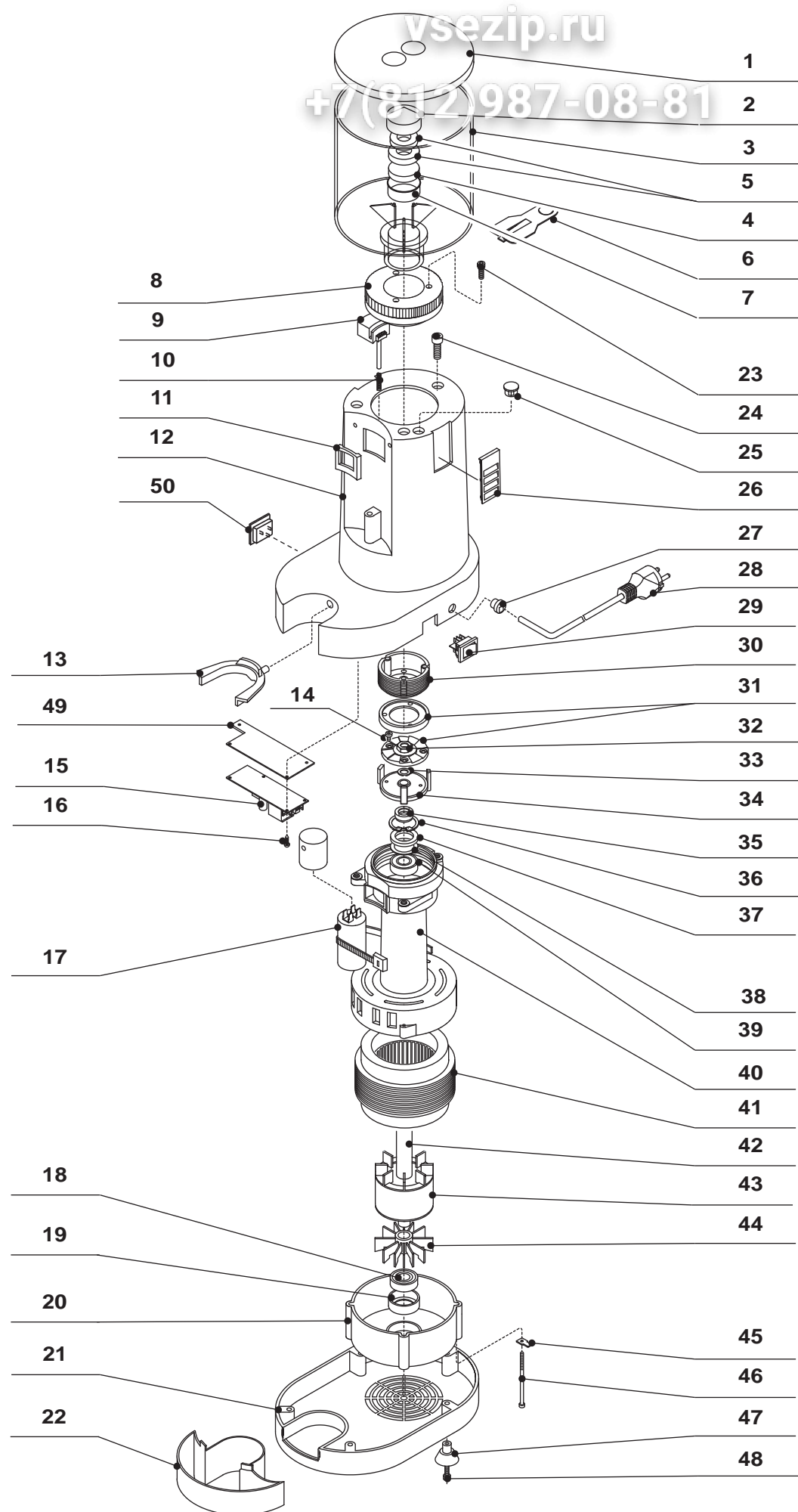
**WICHTIG!**

Jede Ersatzteilebestellung soll folgende Angaben beinhalten:

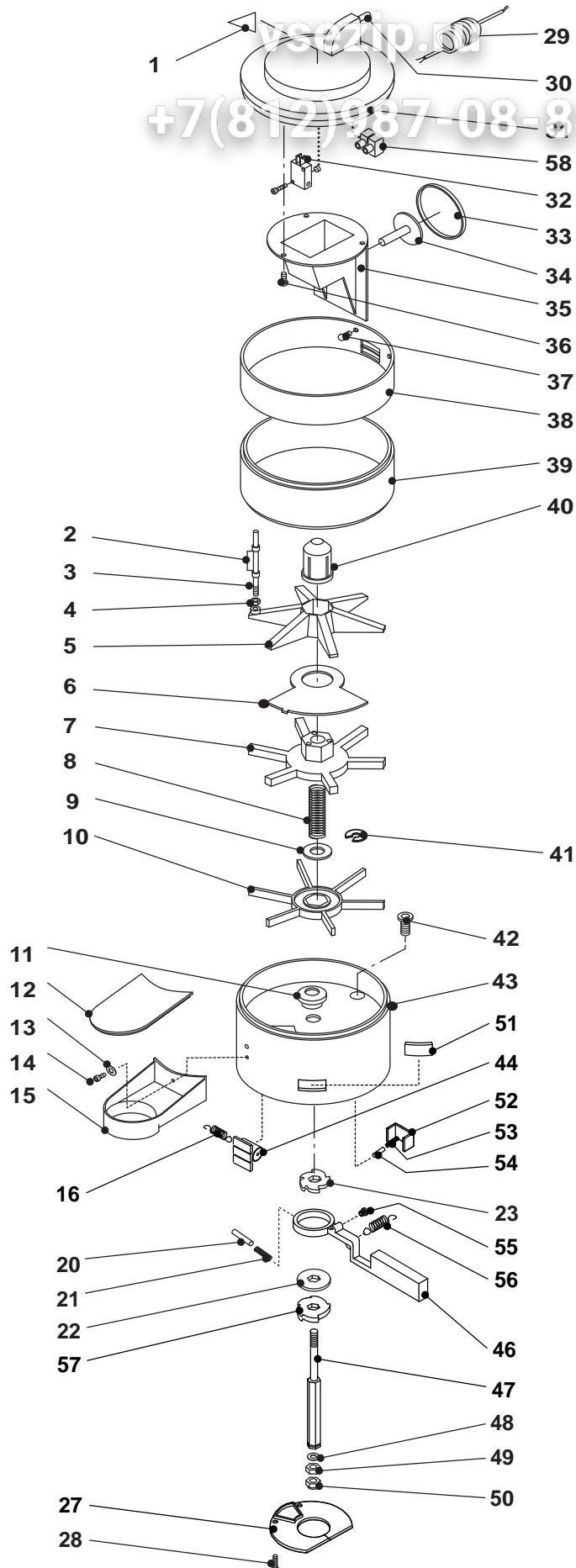
- Identnummer
- Bezeichnung
- Bei Identnummer mit zwei Asterisken \* \*, muß die Farbe angegeben werden
- Gewünschte Menge
- Seite

**DER AUFTRAG KANN NICHT BEARBEITET WERDEN,  
WENN OBENGENANNT ANGABEN FEHLEN**

<b>Numero di codice</b> Code number <b>Numero de référence</b> Identnummer	<b>Denominazione</b> Denominatio <b>Denomination</b> Bezeichnung	<b>Quantità</b> Quantity <b>Quantité</b> Menge	<b>Pagina</b> Page <b>Page</b> Seite



1 - 09596.2.00.02	COPERCHIO CAMPANA	HOPPER LID
2 - 11413.0.00.02	CONTENITORE SUPERIORE	UPPER CASING
3 - 12044.4.00.09	CAMPANA	COFFEE HOPPER
4 - 12753.0.00.02	ANTIVIBRANTE X MAGNETE RR	ANTIVIBRATION FOR MAGNET
5 - 11245.0.00.08	MAGNETE Ø 48X24X11	MAGNET Ø 48X24X11
07537.0.00.02	MAGNETE Ø 36X18X8	MAGNET Ø 36X18X8
6 - 01771.0.40.01	LAMIERINO DI CHIUSURA	LOCK SHEET
7 - 11414.0.00.02	CONTENITORE INFERIORE	LOWER CASING
8 - 20722.0.00.02	GHIERA PER BOCCHETTONE	ADJUSTMENT RING NUT
9 - 09609.0.00.02	PERNO FERMA BOCCHETTONE	RING NUT FASTENING PIN
10 - 02212.0.00.03	MOLLA PER PERNO FERMA GHIERA	SPRING FOR FASTENING PIN
11 - 01463.0.00.02	GUARNIZIONE USCITA MACINACAFFE'	COFFEE GRINDER GASKET
12 - 12718.0.* * 01	CARROZZERIA	OUTER CASE
13 - 00798.0.00.02	FORCELLA IN PLASTICA	PLASTIC FORK
14 - 20096.0.00.03	VITE M4X8	SCREW M4X8
15 - 21226.2.00.08	SCHEDA ELETTRONICA RR45	ELECTRONIC BOARD RR45
16 - 12182.0.00.03	VITE TCB 5X8	SCREW WITH DOME 5X8
17 - 09406.2.00.08	CONDENSATORE 16 mF	CAPACITOR 16 mF
18 - 11756.0.00.04	CUSCINETTO	BEARING
19 - 11757.0.00.04	CALOTTA PER CUSCINETTO	BEARING CAP
20 - 02025.0.00.04	CALOTTA MOTORE	MOTOR CAP
21 - 01461.0.00.02	BASAMENTO	BASE
22 - 09214.0.00.02	VASCHETTA RECUPERO CAFFE'	TRAY FOR COFFEE RECOVERY
23 - 12189.0.00.03	VITE TCEI 4X25	HEX. SCREW 4X25
24 - 01243.0.00.03	VITE TCEI 8X25	HEX. SCREW 8X25
25 - 09412.0.00.08	BOCCOLA A SCATTO	TAPER BUSH
26 - 12754.0.00.02	PROTEZIONE FERITOIA	LOOFHOLE PROTECTION
27 - 12756.0.00.02	PASSACAVO	CABLE SHAFT
28 - 12807.2.00.08	CAVO CON SPINA SHUKO	SHUKO CABLE
29 - 03632.2.00.08	INTERRUTTORE LUMINOSO	LUMINOUS SWITCH
30 - 02121.0.00.04	BOCCHETTONE REGOLAZIONE MACINATURA	GRINDING REGULATING UNION
31 - 00058.2.00.04	COPPIA MACINE	MILLSTONE COUPLE
32 - 02691.0.00.03	DADO PER PORTAMACINE	MILLSTONE HOLDER NUT
33 - 19635.0.00.03	RONDELLA PIANA Ø 10X16	FLAT WASHER Ø 10X16
34 - 02077.0.00.04	PORTAMACINA	MILLSTONE HOLDER
35 - 05351.0.00.04	GHIERA 15MC X1	RING NUT 15MC X1
36 - 05504.0.00.03	SEEGER Ø 35	CIRCLIP Ø 35
37 - 05352.0.00.04	RONDELLA FERMA CUSCINETTO	BEARING FIXING WASHER
38 - 20093.0.00.03	ANELLO DI COMPENSAZIONE	SEAL RING
39 - 05507.0.00.03	CUSCINETTO	BEARING
40 - 21042.0.00.01	CALICE	HOUSING
41 - 01857.2.00.08	STATORE 230V. 50Hz.	STATOR 230V. 50Hz.
42 - 11501.0.00.04	ALBERO MOTORE	MOTOR SHAFT
43 - 11502.0.00.04	ROTORE	ROTOR
44 - 11425.0.00.02	VENTOLA 12 PALE	12 BLADES FAN
45 - 14054.0.00.08	FASTON KE	FASTON
46 - 12181.0.00.03	VITE TE 4X80	HEX.SCREW 4X80
47 - 18673.0.00.02	VENTOSA	FOOT
48 - 10460.0.00.03	VITE TC T+ M5X50	SCREW M5X50
49 - 11417.0.00.02	PIASTRINA ABS NYLON RR45-A	ABS NYLON PLATE
50 - 19668.2.00.08	PULSANTE BIP.START	BIP.START BUTTON
1 - 09596.2.00.02	COUVERCLE TRÉMIE	TRICHTERSDECKEL
2 - 11413.0.00.02	BOÎTE SUPÉRIEURE	OBERRKASTEN
3 - 12044.4.00.09	TRÉMIE CAFÉ	KAFFEETRICHTER
4 - 12753.0.00.02	ANTIVIBR. POUR AIMANT	SCHWINGUNGSDÄMPFER FÜR MAGNET
5 - 11245.0.00.08	AIMANT Ø 48X24X11	MAGNET Ø 48X24X11
07537.0.00.02	AIMANT Ø 36X18X8	MAGNET Ø 36X18X8
6 - 01771.0.40.01	PLAQUE DE FERMETURE	SCHLOSSBLECH
7 - 11414.0.00.02	BOÎTE INFÉRIEURE	UNTERKASTEN
8 - 20722.0.00.02	GHIÈRE DE REGLAGE	REGULIERUNGSNUTMUTTER
9 - 09609.0.00.02	PIVOT FERMETURE GHIÈRE	NUTMUTTER BEFESTIGUNGSSSTIFT
10 - 02212.0.00.03	RESSORT POUR PIVOT	FEDER FÜR STIFT
11 - 01463.0.00.02	GARNITURE MOULIN CAFÉ	KAFFEEMÜHLENDICHTUNG
12 - 12718.0.* * 01	CARROSSERIE	KARROSSERIE
13 - 00798.0.00.02	FOURCHETTE EN PLASTIQUE	PLASTIK GABEL
14 - 20096.0.00.03	VIS TETE M4X8	SCHRAUBE M4X8
15 - 21226.2.00.08	PLATINE ÉLECTRONIQUE RR45DEL	ELEKTRONIK PLATINE RR45DEL
16 - 12182.0.00.03	VIS TETE BOMBÉE 5X8	LINSENKOPFSCHRAUBE 5X8
17 - 09406.2.00.08	CONDENSATEUR 16 mF	KONDENSATOR 16 mF
18 - 11756.0.00.04	PALIER	LAGER
19 - 11757.0.00.04	CALOTTE POUR PALIER	LAGERKAPPE
20 - 02025.0.00.04	CALOTTE DU MOTEUR	MOTORKAPPE
21 - 01461.0.00.02	BASE	BASIS
22 - 09214.0.00.02	BACINELLE RECOURVEMENT CAFÉ	KAFFEE EINTREIBUNGSWANNE
23 - 12189.0.00.03	VITE TCEI 4X25	VITE TCEI 4X25
24 - 01243.0.00.03	VITE TCEI 8X25	VITE TCEI 8X25
25 - 09412.0.00.08	BAGUE CONIQUE	SPANNBUCHSE
26 - 12754.0.00.02	PROTECTION MEURTRIÈRE	DURCHBRUCHSCHUTZ
27 - 12756.0.00.02	PASSE-CÂBLE	KABELDURCHGANG
28 - 12807.2.00.08	SHUKO CÂBLE	SHUKO KABEL
29 - 03632.2.00.08	INTERRUPTEUR LUMINEUX	LEUCHTENDER SCHALTER
30 - 02121.0.00.04	GOULOTTE DE REGLAGE	STUTZEN
31 - 00058.2.00.04	COUPLE MEULES	MAHLSTEINPAAR
32 - 02691.0.00.03	ECROU POUR PORTE-MEULES	MUTTER FÜR MAHLSTEINTRÄGER
33 - 19635.0.00.03	RONDELLE Ø 10X16	UNTERLAGSCHEIBE Ø 10X16
34 - 02077.0.00.04	PORTE-MEULES	MAHLSTEINTRÄGER
35 - 05351.0.00.04	GHIÈRE 15MC X1	NUTMUTTER 15MC X1
36 - 05504.0.00.03	SEEGER Ø 35	SEEGER Ø 35
37 - 05352.0.00.04	RONDELLE ETANCHEITÉ PALIER	KUGELLAGER BEFESTIGUNGSSCHEIBE
38 - 20093.0.00.03	BAGUE ETANCHEITÉ	DICHTUNGSRING
39 - 05507.0.00.03	PALIER	KUGELLAGER
40 - 21042.0.00.01	CORPS MOTEUR	MOTORGEHÄUSE
41 - 01857.2.00.08	STATOR 230V. 50Hz.	STATOR 230V. 50Hz.
42 - 11501.0.00.04	ARBRE MOTEUR	MOTORWELLE
43 - 11502.0.00.04	ROTOR	ROTOR
44 - 11425.0.00.02	VENTILATEUR 12 AILETTES	12 FLÜGEL-VENTILATOR
45 - 14054.0.00.08	FASTON KE	FASTON KE
46 - 12181.0.00.03	VIS HEXAGONALE 4X80	SECHSKANTSSCHRAUBE 4X80
47 - 18673.0.00.02	PIED	FUSS
48 - 10460.0.00.03	VIS M5X50	SCHRAUBE M5X50
49 - 11417.0.00.02	PLAQUE ABS NYLON	ABS NYLON PLATTE
50 - 19668.2.00.08	BOUTON BIP.START	BIP.START KNOPF

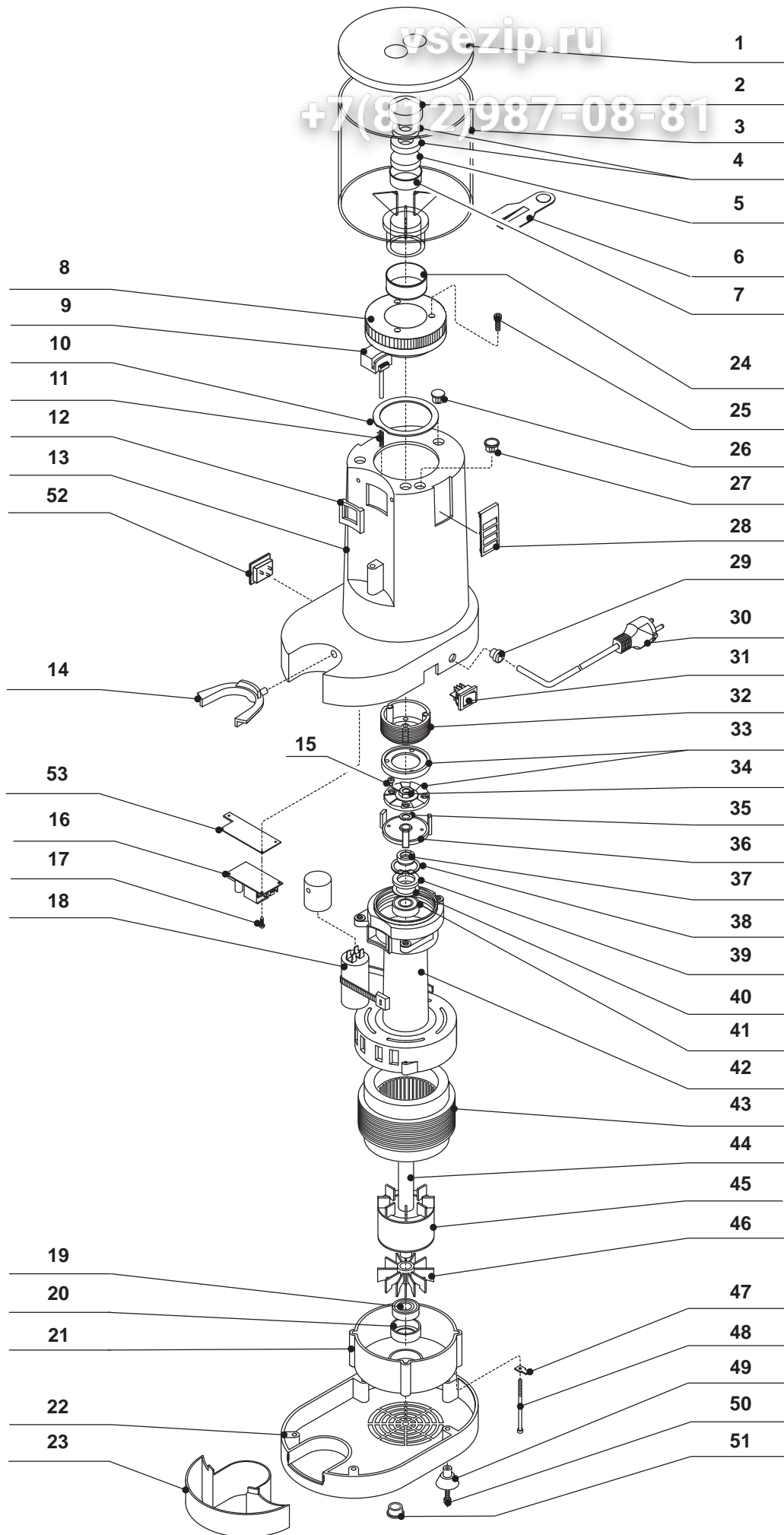




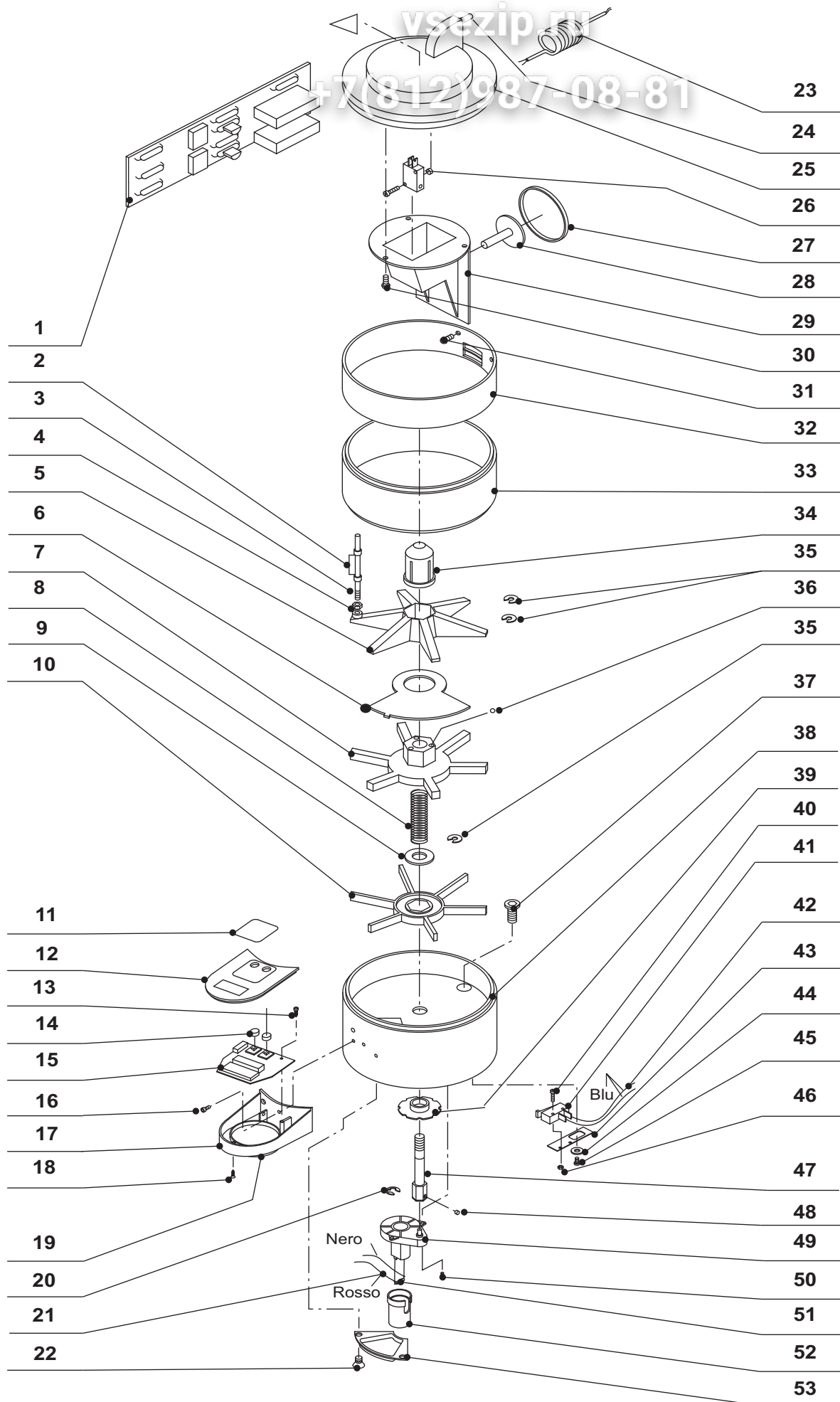
1 - 12755.0.00.02	TARGHETTA TRIANGOLARE SAETTATA	TRIANGULAR LABEL
2 - 02215.0.00.03	MOLLA SAGOMATA DX	RIGHT SHAPED SPRING
02216.0.00.03	MOLLA SAGOMATA SX	LEFT SHAPED SPRING
3 - 08612.0.00.04	ASTA PER MOLLA SAGOMATA	ROD FOR SPRING
4 - 20100.0.00.03	DADO 4MA	NUT 4MA
5 - 01485.0.00.02	STELLA SUPERIORE FORATA	UPPER STAR WITH HOLES
6 - 01772.0.00.01	LAMIERINO DOSATORE	DOSING SHEET
7 - 01488.0.00.02	STELLA SUPERIORE	UPPER STAR
8 - 00898.0.00.03	MOLLA PER PRESSINO	SPRING FOR PRESSER
9 - 10954.0.00.03	RONDELLA 8X14X0,5	WASHER D. 8X14X0,5
10 - 00799.0.00.02	STELLA INFERIORE	LOWER STAR
11 - 08563.0.00.02	GUIDA PER PERNO	GUDGEON BUSH
12 - 10205.0.00.02	COPERCHIO PRESSINO	PRESSER COVERING
13 - 01309.0.00.03	RONDELLA RDE Ø5.3	TOOTHED WASHER Ø5.3
14 - 01247.0.00.03	VITE TCEI 5X10	HEX.SREW 5X10
15 - 10204.0.00.02	PRESSINO	PRESSER
16 - 17686.0.00.03	MOLLA PER CONTACOLPI Ø5 L.34	SPRING FOR COUNTER Ø5 L.34
20 - 09753.0.00.04	PERNO OT Ø4X16	GUDGEON OT Ø4X16
21 - 02211.0.00.03	MOLLA PER LEVA	SPRING FOR LEVER
22 - 01308.0.00.03	RONDELLA INFERIORE	LOWER WASHER
23 - 01462.0.00.02	CRICCHETTO	GEAR
27 - 17176.0.00.02	COPERCHIO INFERIORE	LOWER COVERING
28 - 20096.0.00.03	VITE TSPCE 4X8	HEX. SCREW 4X8
29 - 09413.2.00.08	CAVO SPIRALATO COMPLETO	COMPLETE SPIRAL CABLE
30 - 10448.2.00.08	SENSORE MAGNETICO	MAGNETIC SENSOR
31 - 01430.0.00.02	COPERCHIO DOSATORE	DOSER COVERING
32 - 00751.2.00.08	MICROINTERRUTTORE	MICROSWITCH
33 - 02660.0.00.02	MEMBRANA	MEMBRANE
34 - 04391.0.00.02	PULSANTE	PUSH-BUTTON
35 - 01163.4.00.09	SCATOLA MICRO	MICROSWITCH BOX
36 - 07086.0.00.03	VITE TCP 3.9X9.52	SCREW 3.9X9.52
37 - 12912.0.00.03	VITE FORMEX 5X12	FORMEX SCREW 5X12
38 - 02090.0.00.04	ANELLO DOSATORE	DOSING DEVICE RING
39 - 01429.0.00.02	PLEXIGLASS	PLEXIGLAS
40 - 09610.0.00.02	POMOLO REGOLAZIONE DOSE	DOSE REGULATING KNOB
41 - 20102.0.00.03	SEEGER D.16 BRUNITO	CIRCLIP D.16
42 - 01313.0.00.03	VITE TSPCE 8X20	HEX. SCREW 8X20
43 - 18192.0.00.01	SCATOLA DOSATORE	DOSER BOX
44 - 18276.2.00.08	CONTACOLPI AA32	AA32 COUNTER
46 - 18201.0.00.04	LEVA DESTRA/SINISTRA CROMATA	RIGHT/LEFT CHROMED LEVER
18202.0.00.04	LEVA DESTRA/SINISTRA VERNICIATA	RIGHT/LEFT PAINTED LEVER
47 - 18203.0.00.04	PERNO	GUDGEON
48 - 12187.0.00.03	RONDELLA 18X6.3X1.5	WASHER 18X6.3X1.5
49 - 12186.0.00.03	DADO M6	NUT M6
50 - 12188.0.00.03	DADO AUTOBLOCCANTE M6	SELFLOCKING NUT M6
51 - 17178.0.00.02	TAPPO PER FINESTRA	PLUG FOR SLOT
52 - 17177.0.00.02	TAPPO GUIDA MOLLA	SPRING GUIDE PLUG
53 - 17685.0.00.03	MOLLA PER CRICCHETTO	SPRING FOR GEAR
54 - 18200.0.00.04	PERNO PER CRICCHETTO Ø4 L.12	PIN FOR GEAR Ø4 L.12
55 - 12757.0.00.02	PARACOLPI	BUFFER
56 - 17684.0.00.03	MOLLA RECUPERO LEVA	LEVER RECOVERY SPRING
57 - 17175.0.00.02	CRICCHETTO INFERIORE	LOWER GEAR
58 - 18277.2.00.08	MORSETTIERA PA27 2POLI	2 POLES PA27 TERMINAL BLOCK

1 - 12755.0.00.02	PLAQUE TRIANGULAIRE	DREIECKSSCHILD
2 - 02215.0.00.03	RESSORT PROFILÉE DROITE	GEFORMTE RECHTE FEDER
02216.0.00.03	RESSORT PROFILÉE GAUCHE	GEFORMTE LINKE FEDER
3 - 08612.0.00.04	TIGE POUR RESSORT	STANGE FÜR FEDER
4 - 20100.0.00.03	ECROU 4MA	MUTTER 4MA
5 - 01485.0.00.02	ÉTOILE SUPÉRIEURE AVEC TROUS	OBERSTERN MIT LÖCHERN
6 - 01772.0.00.01	FEUILLE DOSEUSE DROITE	RECHTER FEINBLECHDOSER
7 - 01488.0.00.02	ÉTOILE SUPÉRIEURE	OBERSTERN
8 - 00898.0.00.03	RESSORT POUR PRESSE-CAFÉ	FEDER FÜR PRESSER
9 - 10954.0.00.03	RONDELLE Ø 8X14X0,5	UNTERLAGSCHEIBE Ø 8X14X0,5
10 - 00799.0.00.02	ÉTOILE INFÉRIEURE	UNTERSTERN
11 - 08563.0.00.02	DOUILLE POUR PIVOT	STIFTBUCHSE
12 - 10205.0.00.02	COUVERCLE PRESSE-CAFÉ	PRESSERDECKEL
13 - 01309.0.00.03	RONDELLE DENTÉE Ø 5.3	GEZÄHNTE UNTERLAGSCHEIBE Ø 5.3
14 - 01247.0.00.03	VIS HEXAGONALE 5X10	SECHSKANTSSCHRAUBE 5X10
15 - 10204.0.00.02	PRESSE-CAFÉ	KAFFEEPRESSER
16 - 17686.0.00.03	RESSORT POUR COMPTE-COUPS Ø5 L.34	MACHANISCHER SCHLAGZÄLER Ø5 L.34
20 - 09753.0.00.04	PIVOT Ø4X16	ZAPFEN Ø4X16
21 - 02211.0.00.03	RESSORT POUR LEVIER	FEDER FÜR HEBEL
22 - 01308.0.00.03	RONDELLE INFÉRIEURE	UNTERLAGSCHEIBE
23 - 01462.0.00.02	ENGRENAGES	GETRIEBE
27 - 17176.0.00.02	COUVERCLE INFÉRIEUR	UNTERDECKEL
28 - 20096.0.00.03	VIS HEXAGONALE 4X8	SECHSKANTSSCHRAUBE 4X8
29 - 09413.2.00.08	CÂBLE SPIRALÉ	SPIRALKABEL
30 - 10448.2.00.08	SENSEUR MAGNÉTIQUE	MAGNETSENSOR
31 - 01430.0.00.02	COUVERCLE DOSEUR	DOSIERGERÄTSDÉCKEL
32 - 00751.2.00.08	MICROINTERRUPTEUR	MIKROSCHALTER
33 - 02660.0.00.02	MEMBRANE	MEMBRANE
34 - 04391.0.00.02	BOUTON	DRUCKKNOPF
35 - 01163.4.00.09	BOÎTE DU MICROINTERRUPTEUR	MIKROSCHALTERKASTEN
36 - 07086.0.00.03	VIS 3.9X9.52	SCHRAUBE 3.9X9.52
37 - 12912.0.00.03	VIS FORMEX 5X12	FORMEX SCHRAUBE 5X12
38 - 02090.0.00.04	ANEAU DU DOSEUR	DOSIERERRING
39 - 01429.0.00.02	PLEXIGLAS	PLEXIGLAS
40 - 09610.0.00.02	POMMEAU REGLAGE DOSE	REGULIERUNGSKUGELGRIFF
41 - 20102.0.00.03	SEEGER D.16	SEEGER D.16
42 - 01313.0.00.03	VIS HEXAGONALE 8X20	SECHSKANTSSCHRAUBE 8X20
43 - 18192.0.00.01	BOÎTE DU DOSEUR	DOSIERERGEHÄUSE
44 - 18276.2.00.08	COMPTE-COUPS AA32	AA32 SCHLAGZÄLER
46 - 18201.0.00.04	LEVIER CHROMÉE DROITE/GAUCHE	RECHTE/LINKE VERCHROMTHEBEL
18202.0.00.04	LEVIER VERNIE DROITE/GAUCHE	RECHTE/LINKE LACKIERTHEBEL
47 - 18203.0.00.04	PIVOT	STIFT
48 - 12187.0.00.03	RONDELLE 18X6.3X1.5	UNTERLAGSCHEIBE 18X6.3X1.5
49 - 12186.0.00.03	ECROU M6	MUTTER M6
50 - 12188.0.00.03	ECROU FREINÉ M6	SICHERUNGSMUTTER M6
51 - 17178.0.00.02	BOUCHON POUR FISSURE	ZAPFEN FÜR SCHLITZ
52 - 17177.0.00.02	BOUCHON GUIDE RESSORT	FEDER FÜHRUNGSTECKER
53 - 17685.0.00.03	RESSORT POUR ENGRENAGES Ø3,6 L.14	FEDER FÜR GETRIEBE
54 - 18200.0.00.04	PIVOT POUR ENGRENAGES	BOLZEN FÜR GETRIEBE
55 - 12757.0.00.02	TAMPON	SCHUTZ
56 - 17684.0.00.03	RESSORT RECOUVREMENT LEVIER	HEBEL WIEDERAUFFINDENFEDER
57 - 17175.0.00.02	ENGRENAGES INFÉRIEURE	UNTERESGETRIEBE
58 - 18277.2.00.08	BOÎTE À BORNES PA27 2 PÔLES	KLEMMBRETT PA27 2 POLE





1 - 09596.2.00.02	COPERCHIO CAMPANA	HOPPER LID
2 - 11413.0.00.02	CONTENTITORE SUPERIORE	UPPER CASING
3 - 12044.4.00.09	CAMPANA	COFFEE HOPPER
4 - 07537.0.00.02	MAGNETE Ø 36X18X8	MAGNET Ø 36X18X8
11245.0.00.08	MAGNETE Ø 48X24X11	MAGNET Ø 48X24X11
5 - 12753.0.00.02	ANTIVIBRANTE X MAGNETE RR	ANTIVIBRATION FOR MAGNET RR
6 - 01771.0.40.01	LAMIERINO DI CHIUSURA	LOCK SHEET
7 - 11414.0.00.02	CONTENTITORE INFERIORE	LOWER CASING
8 - 20722.0.00.02	GHIERA PER BOCCHETTONE	ADJUSTMENT RING NUT
9 - 09609.0.00.02	PERNO FERMA BOCCHETTONE	RING NUT FASTENING PIN
10 - 13916.0.00.02	COLLARE PER CORPO ATOSSICO	COLLAR FOR BODY NON-TOXIC
11 - 02212.0.00.03	MOLLA PER PERNO FERMA GHIERA	SPRING FOR FASTENING PIN
12 - 13918.0.00.02	GUARNIZIONE USCITA CAFFE'	COFFEE GRINDER GASKET
13 - 12718.0.*.01	CARROZZERIA	OUTER CASE
14 - 00798.0.00.02	FORCELLA IN PLASTICA	PLASTIC FORK
15 - 20096.0.00.03	VITE TB T+ M4X8	SCREW WITH DOME M4X8
16 - 21226.2.00.08	SCHEDA 2 RELE' RR A V220/50 SE01270	2 RELAY CARD RR V220/50 SE01270
17 - 12182.0.00.03	VITE TCB 5X8	SCREW WITH DOME 5X8
18 - 09406.2.00.08	CONDENSATORE 16 mF	CAPACITOR 16 mF
19 - 11756.0.00.04	CUSCINETTO	BEARING
20 - 11757.0.00.04	CALOTTA PER CUSCINETTO	BEARING CAP
21 - 02025.0.00.04	CALOTTA MOTORE	MOTOR CAP
22 - 01461.0.00.02	BASAMENTO	BASE
23 - 09214.0.00.02	VASCHETTA RECUPERO CAFFE'	TRAY FOR COFFEE RECOVERY
24 - 13920.0.00.02	COLLARE PER CAMPANA ATOSSICO	COLLAR FOR HOPPER NON-TOXIC
25 - 12189.0.00.03	VITE TCEI 4X25	HEX. SCREW 4X25
26 - 13917.0.00.02	TAPPO DI CHIUSURA	PLUG
27 - 09412.0.00.08	BOCCOLA A SCATTO	TAPER BUSH
28 - 12754.0.00.02	PROTEZIONE FERITOIA	LOOFOHOLE PROTECTION
29 - 12756.0.00.02	PASSACAVO	CABLE SHAFT
30 - 12807.2.00.08	CAVO CON SPINA SHUKO	SHUKO CABLE
31 - 03632.2.00.08	INTERRUTTORE LUMINOSO	LUMINOUS SWITCH
32 - 02121.0.00.04	BOCCHETTONE REGOLAZIONE	GRINDING REGULATING UNION
33 - 00058.2.00.04	COPIA MACINE	MILLSTONE COUPLE
34 - 02691.0.00.03	DADO PER PORTAMACINE	MILLSTONE HOLDER NUT
35 - 19635.0.00.03	RONDELLA PIANA Ø 10X16	FLAT WASHER Ø 10X16
36 - 02077.0.00.04	PORTAMACINA	MILLSTONE HOLDER
37 - 05351.0.00.04	GHIERA 15MC X1	RING NUT 15MC X1
38 - 05504.0.00.03	SEEGER Ø 35	CIRCLIP Ø 35
39 - 19636.0.00.03	RONDELLA FERMA CUSCINETTO	BEARING FIXING WASHER
40 - 20093.0.00.03	ANELLO DI COMPENSAZIONE	SEAL RING
41 - 05507.0.00.03	CUSCINETTO	BEARING
42 - 21042.0.00.01	CALICE	HOUSING
43 - 01857.2.00.08	STATORE 230V. 50Hz.	STATOR 230V. 50Hz.
44 - 11501.0.00.04	ALBERO MOTORE	MOTOR SHAFT
45 - 11502.0.00.04	ROTORE	ROTOR
46 - 11425.0.00.02	VENTOLA 12 PALE	12 BLADES FAN
47 - 14054.0.00.08	FASTON KE	FASTON
48 - 12181.0.00.03	VITE TE 4X80	HEX.SCREW 4X80
49 - 18673.0.00.02	VENTOSA	FOOT
50 - 10460.0.00.03	VITE TC T+ M5X50	SCREW M5X50
51 - 13919.0.00.02	AMMORTIZZATORE	DAMPFER
52 - 19668.2.00.08	PULSANTE BIP.START	ABS NYLON PLATE
53 - 11417.0.00.02	PIASTRINA ABS NYLON RR45-A	BIP.START BUTTON
1 - 09596.2.00.02	COUVERCLE TRÉMIE	TRICHTERSDECKEL
2 - 11413.0.00.02	BOÎTE SUPÉRIEURE	OBBERKASTEN
3 - 12044.4.00.09	TRÉMIE CAFÉ	KAFFEETRICHTER
4 - 07537.0.00.02	AIMANT Ø 36X18X8	MAGNET Ø 36X18X8
11245.0.00.08	AIMANT Ø 48X24X11	MAGNET Ø 48X24X11
5 - 12753.0.00.02	ANTIVIBR.POUR AIMANT RR	SCHWINGUNGSDÄMPFER FÜR MAGNET
6 - 01771.0.40.01	PLAQUE DE FERMETURE	SCHLOSSBLECH
7 - 11414.0.00.02	BOÎTE INFÉRIEURE	UNTERKASTEN
8 - 20722.0.00.02	GHIÈRE DE REGLAGE	REGULIERUNGSNUTMUTTER
9 - 09609.0.00.02	PIVOT FERMETURE GHIÈRE	NUTMUTTER BEFESTIGUNGSSTIFT
10 - 13916.0.00.02	COLLIER POUR CORPS ATOXIQUE	HALSBAND FÜR KÖRPER UNGIFTIGEN
11 - 02212.0.00.03	RESSORT POUR PIVOT	FEDER FÜR STIFT
12 - 13918.0.00.02	GARNITURE MOULIN CAFÉ	KAFFEEMÜHLENDICHTUNG
13 - 12718.0.*.01	CARROSSERIE	KARROSSERIE
14 - 00798.0.00.02	FOURCHETTE EN PLASTIQUE	PLASTIK GABEL
15 - 20096.0.00.03	VIS TETE BOMBÉE M4X8	LINSENKOPFSCHRAUBE M4X8
16 - 21226.2.00.08	PLATINE 2 RELAIS RR V220/50 SE01270	2 RELAISPLATINE RR V220/50 SE01270
17 - 12182.0.00.03	VIS TETE BOMBÉE 5X8	LINSENKOPFSCHRAUBE 5X8
18 - 09406.2.00.08	CONDENSATEUR 16 mF	KONDENSATOR 16 mF
19 - 11756.0.00.04	PALIER	LAGER
20 - 11757.0.00.04	CALOTTE POUR PALIER	LAGERKAPPE
21 - 02025.0.00.04	CALOTTE DU MOTEUR	MOTORKAPPE
22 - 01461.0.00.02	BASE	BASIS
23 - 09214.0.00.02	BACINELLE RECOUVREMENT CAFÉ	KAFFEE EINTREIBUNGSWANNE
24 - 13920.0.00.02	COLLIER POUR TRÉMIE ATOXIQUE	HALSBAND FÜR TRICHTER UNGIFTIGEN
25 - 12189.0.00.03	VITE TCEI 4X25	VITE TCEI 4X25
26 - 13917.0.00.02	BOUCHON	ZAPFEN
27 - 09412.0.00.08	BAGUE CONIQUE	SPANNBUCHSE
28 - 12754.0.00.02	PROTECTION MEURTRIÈRE	DURCHBRUCHSCHUTZ
29 - 12756.0.00.02	PASSE-CÂBLE	KABELDURCHGANG
30 - 12807.2.00.08	SHUKO CÂBLE	SHUKO KABEL
31 - 03632.2.00.08	INTERRUPTEUR LUMINEUX	LEUCHTENDER SCHALTER
32 - 02121.0.00.04	GOULOTTE DE REGLAGE	STUTZEN
33 - 00058.2.00.04	COUPLE MEULES	MAHLSTEINPAAR
34 - 02691.0.00.03	ECROU POUR PORTE-MEULES	MUTTER FÜR MAHLSTEINTRÄGER
35 - 19635.0.00.03	RONDELLE Ø 10X16	UNTERLAGSCHEIBE Ø 10X16
36 - 02077.0.00.04	PORTE-MEULES	MAHLSTEINTRÄGER
37 - 05351.0.00.04	GHIÈRE 15MC X1	NUTMUTTER 15MC X1
38 - 05504.0.00.03	SEEGER Ø 35	SEEGER Ø 35
39 - 19636.0.00.03	RONDELLE ETANCHEITÉ PALIER	KUGELLAGER BEFESTIGUNGSSCHEIBE
40 - 20093.0.00.03	BAGUE ETANCHEITÉ	DICHTUNGSRING
41 - 05507.0.00.03	PALIER	KUGELLAGER
42 - 21042.0.00.01	CORPS MOTEUR	MOTORGEHÄUSE
43 - 01857.2.00.08	STATOR 230V. 50Hz.	STATOR 230V. 50Hz.
44 - 11501.0.00.04	ARBRE MOTEUR	MOTORWELLE
45 - 11502.0.00.04	ROTOR	ROTOR
46 - 11425.0.00.02	VENTILATEUR 12 AILETTES	12 FLÜGEL-VENTILATOR
47 - 14054.0.00.08	FASTON KE	FASTON KE
48 - 12181.0.00.03	VIS HEXAGONALE 4X80	SECHSKANTSSCHRAUBE 4X80
49 - 18673.0.00.02	PIED	FUSS
50 - 10460.0.00.03	VIS M5X50	SCHRAUBE M5X50
51 - 13919.0.00.02	AMORTISSEUR	DÄMPFER
52 - 19668.2.00.08	PLAQUE ABS NYLON	ABS NYLON PLATTE
53 - 11417.0.00.02	BOUTON BIP.START	BIP.START KNOPF

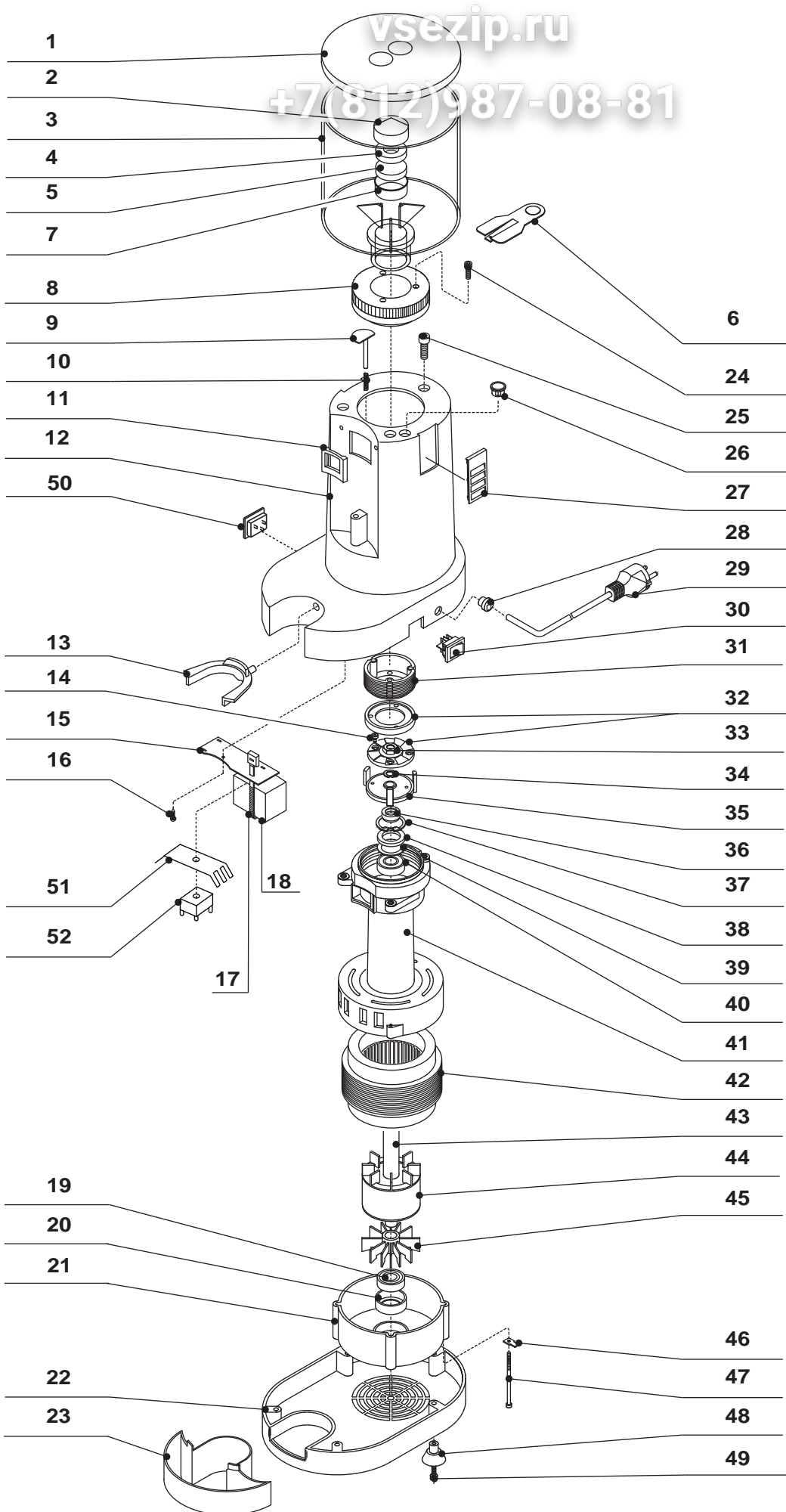


1 - 17034.2.00.08	SCHEDA POTENZA	POWER CARD
11242.2.00.08	SCHEDA POTENZA fino al 04/2002	POW. CARD until the 04/2002
2 - 02215.0.00.03	MOLLA SAGOMATA DX	RICHTIGSHAPEL SPRING
3 - 08612.0.00.04	ASTA PER MOLLA SAGOMATA	ROD FOR SPRING
4 - 02692.0.00.03	DADO 4MA UNI5587	NUT 4MA UNI5587
5 - 01488.0.00.02	STELLA	UPPER STAR
6 - 01772.0.00.01	LAMIERINO DOSATORE DX	RICHTIG DOSING SHEET
7 - 01485.0.00.02	STELLA SUPERIORE FOFATA	UPPER STAR WITH HOLES
8 - 00898.0.00.03	MOLLA PER PRESSINO	SPRING FOR PRESSER
9 - 12164.0.00.03	RONDELLA D.21X8,4X1,5	WASHER D.21X8,4X1,5
10 - 00799.0.00.02	STELLA INFERIORE	LOWER STAR
11 - 12166.0.00.03	ETICHETTA NERO/ROSSO	BLACK - RED LABEL
12 - 12112.0.00.02	COPERCHIO PRESSINO CON DISPLAY	PRESSER COVERING WITH DISPLAY
13 - 01252.0.00.03	VITE AUTOFIL. TCP 2,9X6X35	SELF TAPPING SCREW 2,9X6X35
14 - 12113.0.00.02	PULSANTE PER SCHEDA PRESSINO	PUSH-BUTTON FOR PRESSER BOARD
15 - 11243.2.00.08	SCHEDA LOGICA	LOGIC BOARD
16 - 12157.0.00.03	VITE TCCE 5X12	HEX. SCREW 5X12
17 - 12494.0.00.02	PRESSINO PER SCHEDA	PRESSER FOR BOARD
18 - 12159.0.00.03	VITE TSP 2,9X19,5 AUTOF.	SELF TAPPING SCREW 2,9X19,5
19 - 12495.0.00.02	GUSCIO PREMICAFFÈ	COFFEE PRESSER
20 - 12163.0.00.03	SEEGER Ø 12	CIRCLIP Ø 12
21 - 12221.2.00.08	CAVETTO DOPPIO ROSSO/NERO	BLACK-RED DOUBLE CABLE
22 - 02695.0.00.03	VITE TSPCE 5X8	HEX. SCREW 5X8
23 - 09413.2.00.08	CAVO SPIRALATO COMPLETO	COMPLETE SPIRAL CABLE
24 - 10448.2.00.08	SENSORE MAGNETICO	MAGNETIC SENSOR
25 - 01430.0.00.02	COPERCHIO DOSATORE	DOSER COVERING
26 - 00751.2.00.08	MICROINTERRUTTORE	MICROSWITCH
27 - 02660.0.00.02	MEMBRANA	MEMBRANE
28 - 04391.0.00.02	PULSANTE	PUSH-BUTTON
29 - 01163.4.00.09	SCATOLA MICRO	MICROSWITCH BOX
30 - 07086.0.00.03	VITE TCP 3,9X9,52	SCREW 3,9X9,52
31 - 12912.0.00.03	VITE FORMEX 5X12	FORMEX SCREW 5X12
32 - 02090.0.00.04	ANELLO DOSATORE	DOSING DEVICE RING
33 - 01429.0.00.02	PLEXIGLASS	PLEXIGLAS
34 - 09610.0.00.02	POMOLO REGOLAZIONE DOSE	DOSE REGULATING KNOB
35 - 08949.0.00.03	SEEGER RS 6	CIRCLIP RS 6
36 - 12165.0.00.03	SFERA 5/32	BALL 5/32
37 - 01313.0.00.03	VITE TSPCE 8X20	HEX. SCREW 8X20
38 - 12473.0.00.01	SCATOLA DOSATORE	DOSER BOX
39 - 12497.0.00.02	CAMMA	DOSER CAM
40 - 12160.0.00.03	VITE TC 2X14	SCREW 2X14
41 - 12224.2.00.08	MICRO CON LEVA	MICROSWITCH WITH LEVER
42 - 12222.2.00.08	CAVETTO DOPPIO BLU	DOUBLE BLUE CABLE
43 - 12474.0.40.01	SUPPORTO MICRO	MICROSWITCH SUPPORT
44 - 12162.0.00.03	RONDELLA D.9X4,4X0,8	WASHER D.9X4,4X0,8
45 - 08954.0.00.03	VITE TCCE 4X8	HEX. SCREW 4X8
46 - 09803.0.00.03	DADO 2MA	NUT 2MA
47 - 12041.0.00.04	PERNO Ø3	HEX. SWIVEL 3
48 - 12161.0.00.03	GRANO 4X4	GRUB SCREW 4X4
49 - 12220.2.00.08	MOTORIDUTTORE	GEARMOTOR
50 - 12158.0.00.03	VITE TC 3X8 INOX	SCREW 3X8
51 - 12223.2.00.08	DIODO MOTOROLA	DIODE
52 - 12496.0.00.02	CAPPUCCIO PROTEZ. MOTORE	MOTOR PROTECTION CAP
53 - 12472.0.00.01	COPERCHIO INFERIORE DUMBO	"DUMBO" LOWER COVERING
1 - 17034.2.00.08	CARTE DE PUISSANCE	VERSORGUNGSPLATINE
11242.2.00.08	CARTE DE PUISSANCE jusqu'au 04/2002	VERSORGUNGSPLATINE bis 04/2002
2 - 02215.0.00.03	RESSORT PROFILÉE DROITE	GEFORMTE RECHTE FEDER
3 - 08612.0.00.04	TIGE POUR RESSORT	STANGE FÜR FEDER
4 - 02692.0.00.03	ECROU 4MA UNI5587	MUTTER 4MA UNI5587
5 - 01488.0.00.02	ÉTOILE	STERN
6 - 01772.0.00.01	FEUILLE DOSEUSE DROITE	RECHTER FEINBLECHDOSER
7 - 01485.0.00.02	ÉTOILE SUPERIEURE AVEC TROUS	OBERSTERN MIT LÖCHERN
8 - 00898.0.00.03	RESSORT POUR PRESSE-CAFÉ	FEDER FÜR PRESSER
9 - 12164.0.00.03	RONDELLE D.21X8,4X1,5	UNTERLAGSCHEIBE D.21X8,4X1,5
10 - 00799.0.00.02	ÉTOILE INFERIEURE	UNTERSTERN
11 - 12166.0.00.03	ETIQUETTE NOIR/ROUGE	ETIKETTE SCHWARZ/ROT
12 - 12112.0.00.02	COUVERCLE PRESSE-CAFÉ AVEC DISPLAY	PRESSERDECKEL MIT DISPLAY
13 - 01252.0.00.03	VIS AUTOTAR. 2,9X6X35	BLECHSCHRAUBE 2,9X6X35
14 - 12113.0.00.02	TOUCHE POUR PLATINE DU PRESSE-CAFÉ	DRUCKKNOPF FÜR PLATINE
15 - 11243.2.00.08	PLATINE LOGIQUE	LOGIKPLATINE
16 - 12157.0.00.03	VIS HEXAGONALE 5X12	SECHSKANTSSCHRAUBE 5X12
17 - 12494.0.00.02	PRESSE CAFÉ POUR PLATINE	PRESSER FÜR PLATINE
18 - 12159.0.00.03	VIS AUTOTAR. 2,9X19,5	BLECHSCHRAUBE 2,9X19,5
19 - 12495.0.00.02	PRESSE-CAFÉ	KAFFEEPRESSER
20 - 12163.0.00.03	SEEGER Ø 12	SEEGER Ø 12
21 - 12221.2.00.08	DOUBLE CÂBLE ROUGE-NOIR	DOPPELKABEL ROT/SCHWARZ
22 - 02695.0.00.03	VIS HEXAGONALE 5X8	SECHSKANTSSCHRAUBE 5X8
23 - 09413.2.00.08	CÂBLE SPIRALÉ	SPIRALKABEL
24 - 10448.2.00.08	SENSEUR MAGNÉTIQUE	MAGNETSENSOR
25 - 01430.0.00.02	COUVERCLE DOSEUR	DOSIERGERÄTSD ECKEL
26 - 00751.2.00.08	MICROINTERRUPTEUR	MIKROSCHALTER
27 - 02660.0.00.02	MEMBRANE	MEMBRANE
28 - 04391.0.00.02	BOUTON	DRUCKKNOPF
29 - 01163.4.00.09	BOITE DU MICROINTERRUPTEUR	MIKROSCHALTERKASTEN
30 - 07086.0.00.03	VIS 3,9X9,52	SCHRAUBE 3,9X9,52
31 - 12912.0.00.03	VIS FORMEX 5X12	FORMEX SCHRAUBE 5X12
32 - 02090.0.00.04	ANEAU DU DOSEUR	DOSIERERRING
33 - 01429.0.00.02	PLEXIGLAS	PLEXIGLAS
34 - 09610.0.00.02	POMMEAU REGLAGE DOSE	REGULIERUNGSKUGELGRIF
35 - 08949.0.00.03	SEEGER RS 6	SEEGER RS 6
36 - 12165.0.00.03	SPHERE 5/32	KUGEL 5/32
37 - 01313.0.00.03	VIS AVEC HEXAGONE 8X20	SECHSKANTSSCHRAUBE 8X20
38 - 12473.0.00.01	BOÎTE DU DOSEUR	DOSIERERGEHÄUSE
39 - 12497.0.00.02	CAME	NOKEN
40 - 12160.0.00.03	VIS 2X14	SCHRAUBE 2X14
41 - 12224.2.00.08	MICROINTERRUPTEUR AVEC LEVIER	MIKROSCHALTER MIT HEBEL
42 - 12222.2.00.08	CÂBLE DOUBLE BLEU	BLAUES DOPPELKABEL
43 - 12474.0.40.01	SUPPORT MICROINTERRUPTEUR	MIKROSCHALTERHALTERUNG
44 - 12162.0.00.03	RONDELLE D.9X4,4X0,8	UNTERLAGSCHEIBE D.9X4,4X0,8
45 - 08954.0.00.03	VIS HEXAGONALE 4X8	SECHSKANTSSCHRAUBE 4X8
46 - 09803.0.00.03	ECROU 2MA	MUTTER 2MA
47 - 12041.0.00.04	PIVOT Ø3	ZAPFEN Ø3
48 - 12161.0.00.03	VIS SANS TÊTE 4X4	DÜBEL 4X4
49 - 12220.2.00.08	MOTOREDUCTEUR	GETRIEBMOTOR
50 - 12158.0.00.03	VIS 3X8 INOX	SCHRAUBE 3X8 INOX
51 - 12223.2.00.08	DIODE	DIODE
52 - 12496.0.00.02	CAPUCHON PROTECTION MOTEUR	MOTOR SCHUTZKÄPPCHEN
53 - 12472.0.00.01	COUVERCLE INFERIEUR "DUMBO"	"DUMBO" UNTERDECKEL

Зип Общепит

vsezip.ru

+7(812)987-08-81

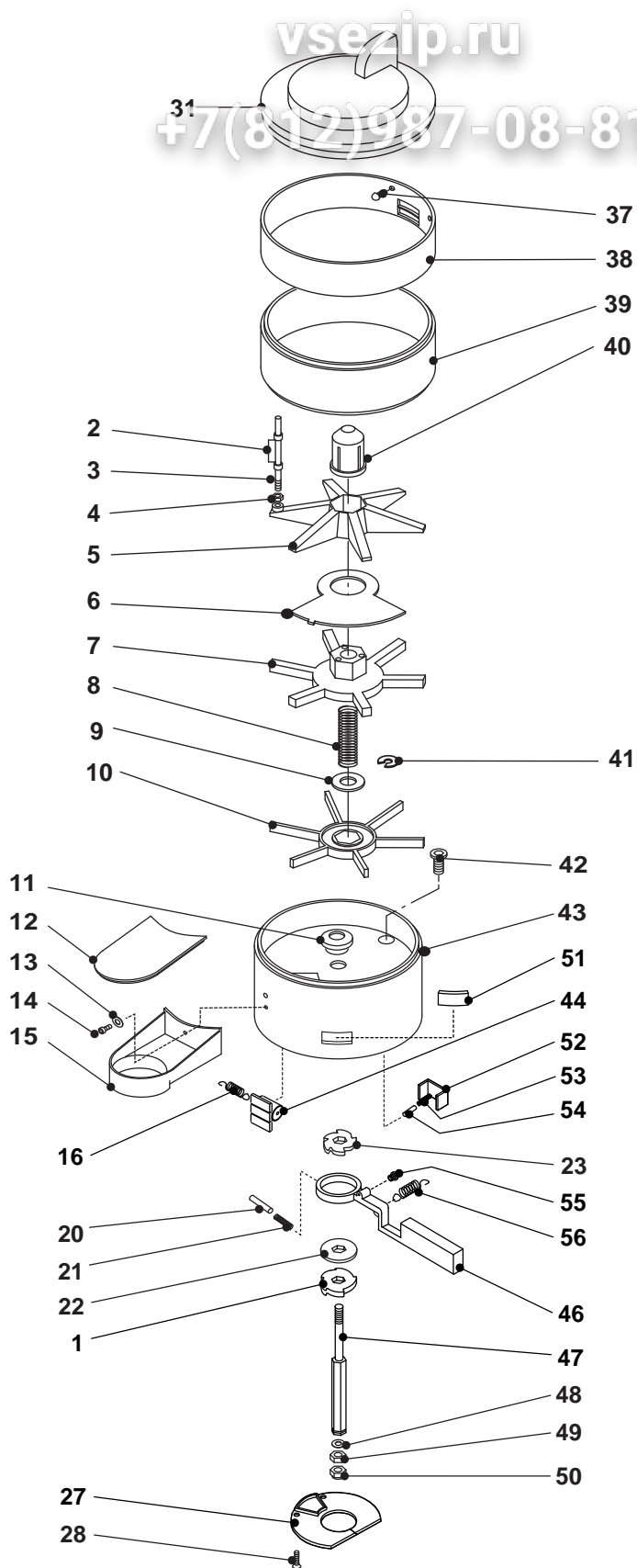




1 - 09596.2.00.02	COPERCHIO CAMPANA	HOPPER LID
2 - 11413.0.00.02	CONTENITORE SUPERIORE	UPPER DOSING
3 - 12044.4.00.09	CAMPANA	COFFEE HOPPER
4 - 11245.0.00.08	CALAMITA Ø 48X24X11	MAGNET Ø 48X24X11
5 - 12753.0.00.02	ANTIVIBRANTE PER MAGNETE	MAGNET DAMPER
6 - 01771.0.40.01	LAMIERINO DI CHIUSURA	LOCK SHEET
7 - 11414.0.00.02	CONTENITORE INFERIORE	LOWER DOSING
8 - 20722.0.00.02	GHIERA PER BOCCHETTONE	ADJUSTMENT RING NUT
9 - 09609.0.00.02	PERNO FERMA BOCCHETTONE	RING NUT FASTENING PIN
10 - 02212.0.00.03	MOLLA PER PERNO FERMA GHIERA	SPRING FOR FASTENING PIN
11 - 01463.0.00.02	GUARNIZIONE USCITA	COFFEE GRINDER GASKET
12 - 12718.0.*.01	CARROZZERIA	OUTER CASE
13 - 00798.0.00.02	FORCELLA IN PLASTICA	PLASTIC FORK
14 - 20096.0.00.03	VITE TB T+ M4X8	SCREW WITH DOME M4X8
15 - 11417.2.00.02	PIASTRA SUPPORTO IN ABS	PLASTIC SUPPORT
16 - 12182.0.00.03	VITE TCB 5X8	SCREW WITH DOME 5X8
17 - 20137.0.00.02	FASCETTA NYLON 4,8X250	NYLON BAND 4,8X250
18 - 01897.2.00.08	CONDENSATORE 12,5 mF	CAPACITOR 12,5 mF
19 - 11756.0.00.04	CUSCINETTO	BEARING
20 - 11757.0.00.04	CALOTTA PER CUSCINETTO	BEARING CAP
21 - 02025.0.00.04	CALOTTA MOTORE	MOTOR CAP
22 - 01461.0.00.02	BASAMENTO	BASE
23 - 09214.0.00.02	VASCHETTA RECUPERO CAFFÈ	TRAY FOR COFFEE RECOVERY
24 - 12189.0.00.03	VITE TCEI 4X25	HEX. SCREW 4X25
25 - 01243.0.00.03	VITE TCEI 8X25	HEX. SCREW 8X25
26 - 00792.0.00.02	TAPPO MM 17 ART. DP 625	PLUG MM 17 ART. DP 625
27 - 12754.0.00.02	PROTEZIONE FERITOIA	LOOHPHOLE PROTECTION
28 - 12756.0.00.02	PASSACAVO	CABLE SHAFT
29 - 12807.2.00.08	CAVO CON SPINA SHUKO	SHUKO CABLE
30 - 03632.2.00.08	INTERRUTTORE LUMINOSO	LUMINOUS SWITCH
31 - 02121.0.00.04	BOCCHETTONE REGOLAZIONE	GRINDING REGULATING UNION
32 - 00058.3.00.04	COPIA MACINE	MILLSTONE COUPLE
33 - 02691.0.00.03	DADO PER PORTAMACINE	MILLSTONE HOLDER NUT
34 - 19635.0.00.03	RONDELLA PIANA Ø 10X16	FLAT WASHER Ø 10X16
35 - 02077.0.00.04	PORTAMACINA	MILLSTONE HOLDER
36 - 05351.0.00.04	GHIERA 15MC X1	RING NUT 15MC X1
37 - 05504.0.00.03	SEEGER Ø 35	CIRCLIP Ø 35
38 - 19636.0.00.03	RONDELLA FERMA CUSCINETTO	BEARING FIXING WASHER
39 - 20093.0.00.03	ANELLO DI COMPENSAZIONE	SEAL RING
40 - 05507.0.00.03	CUSCINETTO	BEARING
41 - 21042.0.00.01	CALICE	HOUSING
42 - 01857.2.00.08	STATORE 230V. 50Hz.	STATOR 230V. 50Hz.
43 - 11501.0.00.04	ALBERO MOTORE	MOTOR SHAFT
44 - 11502.0.00.04	ROTORE	ROTOR
45 - 11425.0.00.02	VENTOLA 12 PALE	12 BLADES FAN
46 - 14054.0.00.08	FASTON KE	FASTON
47 - 12181.0.00.03	VITE TE 4X80	HEX.SCREW 4X80
48 - 18673.0.00.02	PIEDE A VENTOSA	FOOT
49 - 10460.0.00.03	VITE TC T+ M5X50	SCREW M5X50
50 - 14262.2.00.08	INTERR.AUT.4P C 40A 6KA SIE5SY64407	AUTOMATIC SWITCH4P C 40A 6KA SIE5SY64407
51 - 20034.0.00.08	STECCHIE ISOLANTI 24 P.PA 52 MAC 64	INSULATOR PICKET 24 P.PA 52 MAC 64
52 - 18277.2.00.08	MORSETTIERA PA27 WP B.2POLI	TERMINAL BOX PA27 WP

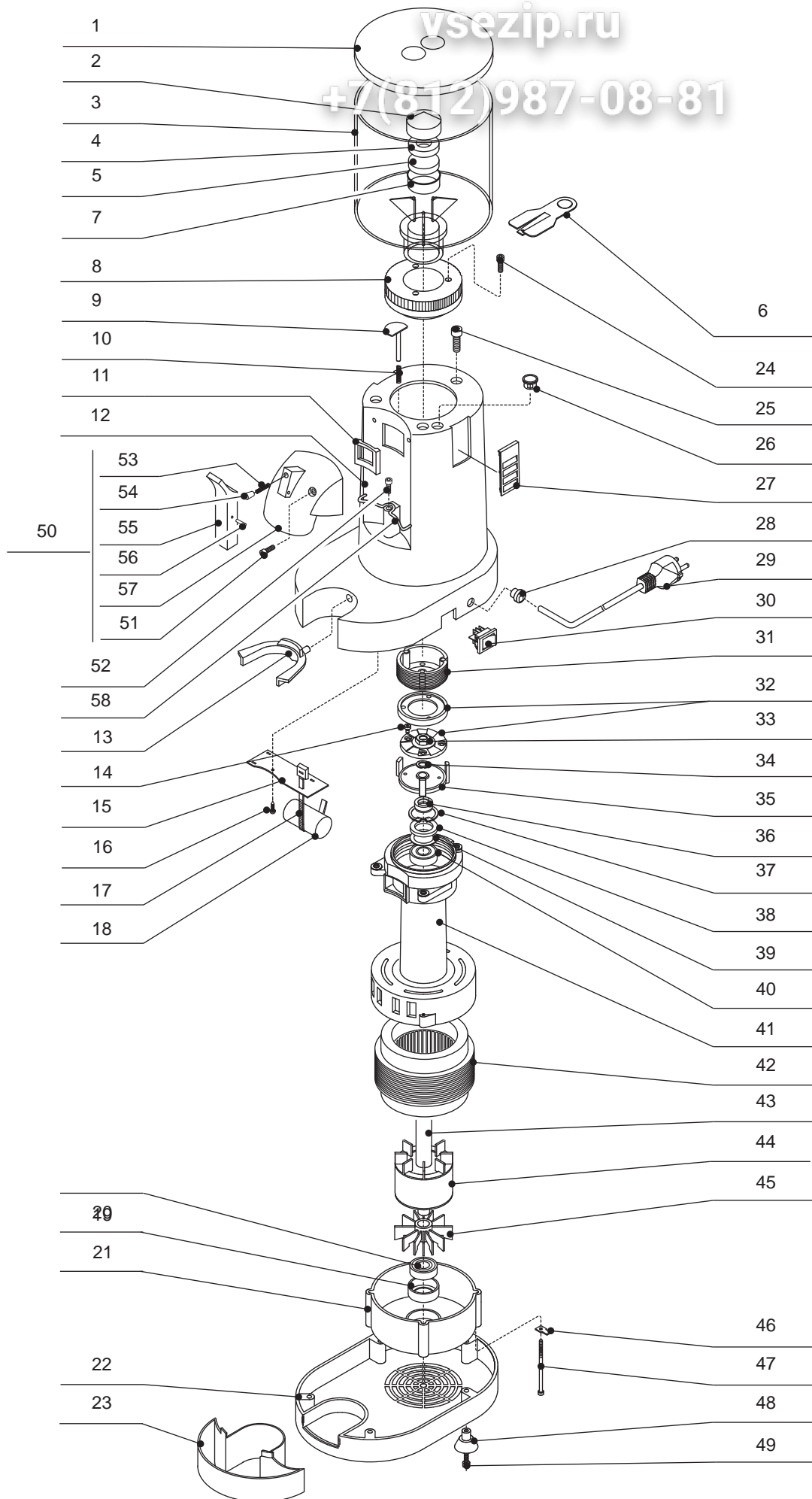
1 - 09596.2.00.02	COUVERCLE TRÉMIE	TRICHTERSDECKEL
2 - 11413.0.00.02	BOÎTE SUPERIEURE	OBERKASTEN
3 - 12044.4.00.09	TREMIE CAFÉ	KAFFEETRICHTER
4 - 11245.0.00.08	AIMANT Ø 48X24X11	MAGNET Ø 48X24X11
5 - 12753.0.00.02	ANTIVIBRATION POUR AIMANT	SCHWINGUNGSDÄMPFER FÜR MAGNET
6 - 01771.0.40.01	PLAQUE DE FERMETURE	SCHLOSSBLECH
7 - 11414.0.00.02	BOÎTE INFÉRIEURE	UNTERKASTEN
8 - 20722.0.00.02	GHIÈRE DE REGLAGE	REGULIERUNGSNUTMUTTER
9 - 09609.0.00.02	PIVOT FERMETURE GHIÈRE	NUTMUTTER BEFESTIGUNGSSTIFT
10 - 02212.0.00.03	RESSORT POUR PIVOT	FEDER FÜR STIFT
11 - 01463.0.00.02	GARNITURE MOULIN CAFÉ	KAFFEEMÜHLENDICHTUNG
12 - 12718.0.*.01	CARROSSERIE	KARROSSERIE
13 - 00798.0.00.02	FOURCHETTE EN PLASTIQUE	PLASTIK GABEL
14 - 20096.0.00.03	VIS TÊTE BOMBÉE M4X8	LINSENKOPFSCHRAUBE M4X8
15 - 11417.2.00.02	PLAQUETTE EN ABS	PLATTE ABS
16 - 12182.0.00.03	VIS TÊTE BOMBÉE 5X8	LINSENKOPFSCHRAUBE 5X8
17 - 20137.0.00.02	COLLIER EN NYLON 4,8X250	NYLON KLAMMER 4,8X250
18 - 01897.2.00.08	CONDENSATEUR 12,5 mF	KONDENSATOR 12,5 mF
19 - 11756.0.00.04	PALIER	LAGER
20 - 11757.0.00.04	CALOTTE POUR PALIER	LAGERKAPPE
21 - 02025.0.00.04	CALOTTE DU MOTEUR	MOTORKAPPE
22 - 01461.0.00.02	BASE	BASIS
23 - 09214.0.00.02	BACINELLE RECOUVREMENT CAFÉ	KAFFEE EINTREIBUNGSWANNE
24 - 12189.0.00.03	VIS TCEI 4X25	VITE TCEI 4X25
25 - 01243.0.00.03	VIS TCEI 8X25	VITE TCEI 8X25
26 - 00792.0.00.02	BOUCHON MM 17 ART. DP 625	ZAPFEN MM 17 ART. DP 625
27 - 12754.0.00.02	PROTECTION MEURTRIÈRE	DURCHBRUCHSCHUTZ
28 - 12756.0.00.02	PASSE-CÂBLE	KABELDURCHGANG
29 - 12807.2.00.08	SHUKO CABLE	SHUKO KABEL
30 - 03632.2.00.08	INTERRUPTEUR LUMINEUX	LEUCHTENDER SCHALTER
31 - 02121.0.00.04	GOULOTTE DE REGLAGE	STUTZEN
32 - 00058.3.00.04	COUPLE MEULES	MAHLSTEINPAAR
33 - 02691.0.00.03	ECROU POUR PORTE-MEULES	MUTTER FÜR MAHLSTEINTRÄGER
34 - 19635.0.00.03	RONDELLE Ø 10X16	UNTERLAGSCHEIBE Ø 10X16
35 - 02077.0.00.04	PORTE-MEULES	MAHLSTEINTRÄGER
36 - 05351.0.00.04	GHIÈRE 15MC X1	NUTMUTTER 15MC X1
37 - 05504.0.00.03	SEEGER Ø 35	SEEGER Ø 35
38 - 19636.0.00.03	RONDELLE ETANCHEITÉ PALIER	KUGELLAGER BEFESTIGUNGSSCHEIBE
39 - 20093.0.00.03	BAGUE ETANCHEITÉ	DICHTUNGSRING
40 - 05507.0.00.03	PALIER	KUGELLAGER
41 - 21042.0.00.01	CORPS MOTEUR	MOTORGEHÄUSE
42 - 01857.2.00.08	STATOR 230V. 50Hz.	STATOR 230V. 50Hz.
43 - 11501.0.00.04	ARBRE MOTEUR	MOTORWELLE
44 - 11502.0.00.04	ROTOR	ROTOR
45 - 11425.0.00.02	VENTILATEUR 12 AILETTES	12 FLÜGEL-VENTILATOR
46 - 14054.0.00.08	FASTON KE	FASTON KE
47 - 12181.0.00.03	VIS HEXAGONALE 4X80	SECHSKANTSSCHRAUBE 4X80
48 - 18673.0.00.02	PIED	FUSS
49 - 10460.0.00.03	VIS M5X50	SCHRAUBE M5X50
50 - 14262.2.00.08	INTERRUPTEUR AUTOMATIQUE 4P C 40A 6KA SIE5SY64407	AUTOMATISCHES SCHALTER 4P C 40A 6KA SIE5SY64407
51 - 20034.0.00.08	PIQUET ISOLANT 24 P.PA 52 MAC 64	ISOLIERSTOFF STREIKPOSTEN 24 P.PA 52 MAC 64
52 - 18277.2.00.08	PORTE-BORNES PA27 WP	KLEMMBRETTPA27 WP





1 - 17175.0.00.02	CRICCHETTO INFERIORE	LOWER GEAR
2 - 02215.0.00.03	MOLLA SAGOMATA DX	RIGHT SHAPED SPRING
02216.0.00.03	MOLLA SAGOMATA SX	LEFT SHAPED SPRING
3 - 08612.0.00.04	ASTA PER MOLLA SAGOMATA	ROD FOR SPRING
4 - 20100.0.00.03	DADO 4MA	NUT 4MA
5 - 01485.0.00.02	STELLA SUPERIORE FORATA	UPPER STAR WITH HOLES
6 - 01772.0.00.01	LAMIERINO DOSATORE	DOSING SHEET
7 - 01488.0.00.02	STELLA SUPERIORE	UPPER STAR
8 - 00898.0.00.03	MOLLA PER PRESSINO	SPRING FOR PRESSER
9 - 12164.0.00.03	RONDELLA Ø 21X8,4X1,5	WASHER D.21X8.4X1.5
10 - 00799.0.00.02	STELLA INFERIORE	LOWER STAR
11 - 08563.0.00.02	GUIDA PER PERNO	GUDGEON BUSH
12 - 10205.0.00.02	COPERCHIO PRESSINO	PRESSER COVERING
13 - 01309.0.00.03	RONDELLA RDE Ø5.3	TOOTHED WASHER Ø5.3
14 - 01247.0.00.03	VITE TCEI 5X10	HEX.SREW 5X10
15 - 10204.0.00.02	PRESSINO	PRESSER
16 - 17686.0.00.03	MOLLA PER CONTACOLPI Ø5 L.34	SPRING FOR COUNTER Ø5 L.34
20 - 09753.0.00.04	PERNO OT Ø4X16	GUDGEON OT Ø4X16
21 - 02211.0.00.03	MOLLA PER LEVA	SPRING FOR LEVER
22 - 01308.0.00.03	RONDELLA INFERIORE	LOWER WASHER
23 - 01462.0.00.02	CRICCHETTO	GEAR
27 - 17176.0.00.02	COPERCHIO INFERIORE	LOWER COVERING
28 - 20096.0.00.03	VITE TSPCE 4X8	HEX. SCREW 4X8
30 - 10448.2.00.08	SENSORE MAGNETICO	MAGNETIC SENSOR
31 - 01430.0.00.02	COPERCHIO DOSATORE	DOSER COVERING
32 - 00751.2.00.08	MICROINTERRUTTORE	MICROSWITCH
33 - 02660.0.00.02	MEMBRANA	MEMBRANE
34 - 04391.0.00.02	PULSANTE	PUSH-BUTTON
35 - 01163.4.00.09	SCATOLA MICRO	MICROSWITCH BOX
36 - 07086.0.00.03	VITE TCP 3.9X9.52	SCREW 3.9X9.52
37 - 12912.0.00.03	VITE FORMEX 5X12	FORMEX SCREW 5X12
38 - 02090.0.00.04	ANELLO DOSATORE	DOSING DEVICE RING
39 - 01429.0.00.02	PLEXIGLASS	PLEXIGLAS
40 - 09610.0.00.02	POMOLO REGOLAZIONE DOSE	DOSE REGULATING KNOB
41 - 20102.0.00.03	SEEGER Ø 16	CIRCLIP Ø 16
42 - 01313.0.00.03	VITE TSPCE 8X20	HEX. SCREW 8X20
43 - 18192.0.00.01	SCATOLA DOSATORE	DOSER BOX
44 - 18276.2.00.08	CONTACOLPI AA32	AA32 COUNTER
01986.2.00.08	CONTACOLPI MECCANICO fino alla rev.3	MECHANICAL COUNTER until the rev.3
46 - 18201.0.00.04	LEVA DESTRA/SINISTRA CROMATA	RIGHT/LEFT CHROMED LEVER
18202.0.00.04	LEVA DESTRA/SINISTRA VERNICIATA	RIGHT/LEFT PAINTED LEVER
47 - 18203.0.00.04	PERNO	GUDGEON
48 - 12187.0.00.03	RONDELLA 18X6.3X1.5	WASHER 18X6.3X1.5
49 - 12186.0.00.03	DADO M6	NUT M6
50 - 12188.0.00.03	DADO AUTOBLOCCANTE M6	SELFLOCKING NUT M6
51 - 17178.0.00.02	TAPPO PER FINESTRA	PLUG FOR SLOT
52 - 17177.0.00.02	TAPPO GUIDA MOLLA	SPRING GUIDE PLUG
53 - 17685.0.00.03	MOLLA PER CRICCHETTO	SPRING FOR GEAR
54 - 18200.0.00.04	PERNO PER CRICCHETTO Ø4 L.12	PIN FOR GEAR Ø4 L.12
55 - 12757.0.00.02	PARACOLPI	BUFFER
56 - 17684.0.00.03	MOLLA RECUPERO LEVA	LEVER RECOVERY SPRING

1 - 17175.0.00.02	ENGRENAGES INFERIEURE	UNTERESGETRIEBE
2 - 02215.0.00.03	RESSORT PROFILÉE DROITE	GEFORMTE RECHTE FEDER
02216.0.00.03	RESSORT PROFILÉE GAUCHE	GEFORMTE LINKE FEDER
3 - 08612.0.00.04	TIGE POUR RESSORT	STANGE FÜR FEDER
4 - 02692.0.00.03	ECROU 4MA	MUTTER 4MA
5 - 01485.0.00.02	ÉTOILE SUPERIEURE AVEC TROUS	OBERSTERN MIT LÖCHERN
6 - 01772.0.00.01	FEUILLE DOSEUSE DROITE	RECHTER FEINBLECHDOSER
7 - 01488.0.00.02	ÉTOILE SUPÉRIEURE	OBERSTERN
8 - 00898.0.00.03	RESSORT POUR PRESSE-CAFÉ	FEDER FÜR PRESSER
9 - 12164.0.00.03	RONDELLE Ø 21X8,4X1,5	UNTERLAGSCHEIBE Ø 21X8,4X1,5
10 - 00799.0.00.02	ÉTOILE INFERIEURE	UNTERSTERN
11 - 08563.0.00.02	DOUILLE POUR PIVOT	STIFTBUCHSE
12 - 10205.0.00.02	COUVERCLE PRESSE-CAFÉ	PRESSERDECKEL
13 - 01289.0.00.03	RONDELLE DENTÉE Ø 5.3	GEZÄHNTE UNTERLAGSCHEIBE Ø 5.3
14 - 01247.0.00.03	VIS HEXAGONALE 5X10	SECHSKANTSSCHRAUBE 5X10
15 - 10204.0.00.02	PRESSE-CAFÉ	KAFFEEPRESSER
16 - 17686.0.00.03	RESSORT POUR COMPTE-COUPS Ø5 L.34	MACHANISCHER SCHLAGZÄLER Ø5 L.34
20 - 09753.0.00.04	PIVOT Ø4X16	ZAPFEN Ø4X16
21 - 02211.0.00.03	RESSORT POUR LEVIER	FEDER FÜR HEBEL
22 - 01308.0.00.03	RONDELLE INFERIEURE	UNTERLAGSCHEIBE
23 - 01462.0.00.02	ENGRENAGES	GETRIEBE
27 - 17176.0.00.02	COUVERCLE INFERIEUR	UNTERDECKEL
28 - 02695.0.00.03	VIS HEXAGONALE 4X8	SECHSKANTSSCHRAUBE 4X8
30 - 10448.2.00.08	SENSEUR MAGNÉTIQUE	MAGNETSENSOR
31 - 01430.0.00.02	COUVERCLE DOSEUR	DOSIERGERÄTSDECKEL
32 - 00751.2.00.08	MICROINTERRUPTEUR	MIKROSCHALTER
33 - 02660.0.00.02	MEMBRANE	MEMBRANE
34 - 04391.0.00.02	BOUTON	DRUCKKNOPF
35 - 01163.4.00.09	BOITE DU MICROINTERRUPTEUR	MIKROSCHALTERKASTEN
36 - 07086.0.00.03	VIS 3.9X9.52	SCHRAUBE 3.9X9.52
37 - 12912.0.00.03	VIS FORMEX 5X12	FORMEX SCHRAUBE 5X12
38 - 02090.0.00.04	ANEAU DU DOSEUR	DOSIERERRING
39 - 01429.0.00.02	PLEXIGLAS	PLEXIGLAS
40 - 09610.0.00.02	POMMEAU REGLAGE DOSE	REGULIERUNGSKUGELGRIF
41 - 08949.0.00.03	SEEGER Ø 16	SEEGER Ø 16
42 - 01313.0.00.03	VIS HEXAGONALE 8X20	SECHSKANTSSCHRAUBE 8X20
43 - 18192.0.00.01	BOÎTE DU DOSEUR	DOSIERERGEHÄUSE
44 - 18276.2.00.08	COMPTE-COUPS AA32	AA32 SCHLAGZÄLER
01986.2.00.08	COMPTE-COUPS MECANIQUE jusqu'au rev.3	MACHANISCHER SCHLAGZÄLER bis die Rev.3
46 - 18201.0.00.04	LEVIER CHROMÉE DROITE/GAUCHE	RECHTE/LINKE VERCHROMTHEBEL
18202.0.00.04	LEVIER VERNIE DROITE/GAUCHE	RECHTE/LINKE LACKIERTHEBEL
47 - 18203.0.00.04	PIVOT	STIFT
48 - 12187.0.00.03	RONDELLE 18X6.3X1.5	UNTERLAGSCHEIBE 18X6.3X1.5
49 - 12186.0.00.03	ECROU M6	MUTTER M6
50 - 12188.0.00.03	ECROU FREINÉ M6	SICHERUNGSMUTTER M6
51 - 17178.0.00.02	BOUCHON POUR FISSURE	ZAPFEN FÜR SCHLITZ
52 - 17177.0.00.02	BOUCHON GUIDE RESSORT	FEDER FÜHRUNGSTECKER
53 - 17685.0.00.03	RESSORT POUR ENGRENAGES Ø3,6 L.14	FEDER FÜR GETRIEBE
54 - 18200.0.00.04	PIVOT POUR ENGRENAGES	BOLZEN FÜR GETRIEBE
55 - 12757.0.00.02	TAMPON	SCHUTZ
56 - 17684.0.00.03	RESSORT RECOUVREMENT LEVIER	HEBEL WIEDERAUFFINDENFEDER



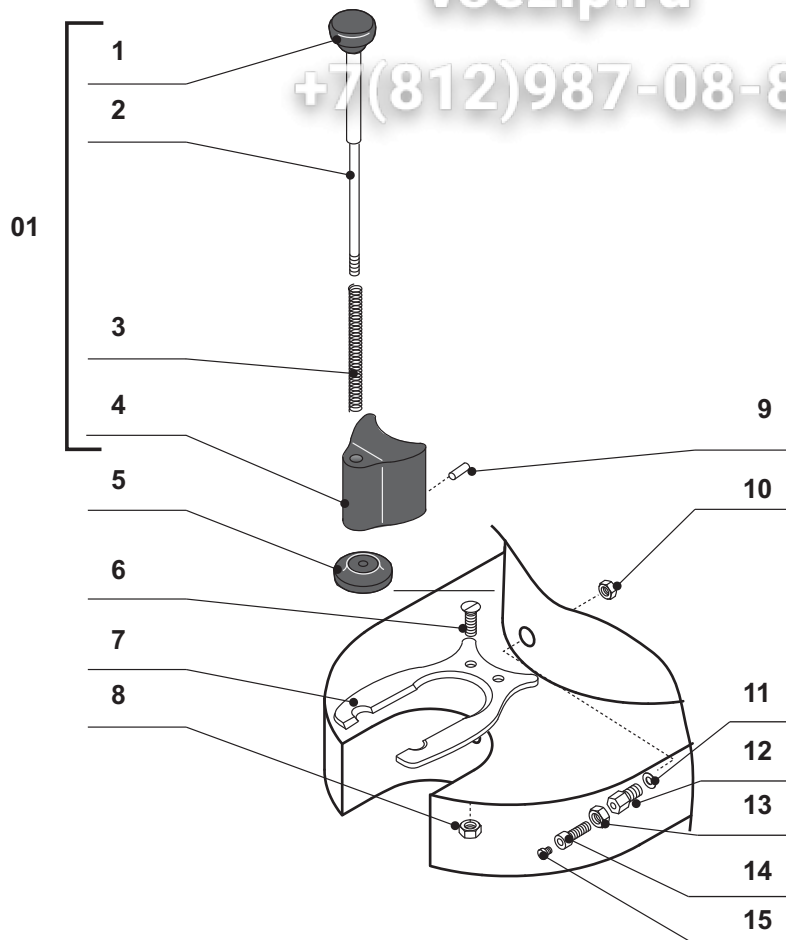
1 - 01471.0.00.02	COPERCHIO CAMPANA	HOPPER LID
2 - 11413.0.00.02	CONTENITORE SUPERIORE	UPPER CASING
3 - 02640.0.00.02	CAMPANA	COFFEE HOPPER
4 - 11245.0.00.08	CALAMITA Ø 48X24X11	MAGNET Ø 48X24X11
5 - 12753.0.00.02	ANTIVIBRANTE PER MAGNETE	MAGNET DAMPER
6 - 01771.0.40.01	LAMIERINO DI CHIUSURA	LOCK SHEET
7 - 11414.0.00.02	CONTENITORE INFERIORE	LOWER CASING
8 - 00796.0.00.02	GHIERA PER BOCCHETTONE	ADJUSTMENT RING NUT
9 - 09609.0.00.02	PERNO FERMA BOCCHETTONE	RING NUT FASTENING PIN
10 - 02212.0.00.03	MOLLA PER PERNO FERMA GHIERA	SPRING FOR FASTENING PIN
11 - 01463.0.00.02	GUARNIZIONE USCITA	COFFEE FILTER GASKET
12 - 12718.0.**.01	CARROZZERIA	CUTTER CASE
13 - 00798.0.00.02	FORCELLA IN PLASTICA	PLASTIC FORK
14 - 07079.0.00.03	VITE TB T+ M4X8	SCREW WITH DOME M4X8
15 - 11417.2.00.02	PIASTRA SUPPORTO IN ABS	PLASTIC SUPPORT
16 - 12182.0.00.03	VITE TCB 5X8	SCREW WITH DOME 5X8
17 - 11418.0.00.02	FASCETTA NYLON 4,8X250	NYLON BAND 4.8X250
18 - 01897.2.00.08	CONDENSATORE 12,5 mF	CAPACITOR 12,5 mF
19 - 11756.0.00.04	CUSCINETTO	BEARING
20 - 11757.0.00.04	CALOTTA PER CUSCINETTO	BEARING CAP
21 - 02025.0.00.04	CALOTTA MOTORE	MOTOR CAP
22 - 01461.0.00.02	BASAMENTO	BASE
23 - 09214.0.00.02	VASCHETTA RECUPERO CAFFE'	TRAY FOR COFFEE RECOVERY
24 - 12189.0.00.03	VITE TCEI 4X25	HEX. SCREW 4X25
25 - 01243.0.00.03	VITE TCEI 8X25	HEX. SCREW 8X25
26 - 09412.0.00.08	BOCCOLA A SCATTO	TAPER BUSH
27 - 12754.0.00.02	PROTEZIONE FERITOIA	LOOHPHOLE PROTECTION
28 - 12756.0.00.02	PASSACAVO	CABLE SHAFT
29 - 12807.2.00.08	CAVO CON SPINA SHUKO	SHUKO CABLE
30 - 03632.2.00.08	INTERRUTTORE LUMINOSO	LUMINOUS SWITCH
31 - 02121.0.00.04	BOCCHETTONE REGOLAZIONE	GRINDING REGULATING UNION
32 - 00058.2.00.04	COPIA MACINE	MILLSTONE COUPLE
33 - 02691.0.00.03	DADO PER PORTAMACINE	MILLSTONE HOLDER NUT
34 - 07837.0.00.03	RONDELLA PIANA Ø 10X16	FLAT WASHER Ø 10X16
35 - 02077.0.00.04	PORTAMACINA	MILLSTONE HOLDER
36 - 05351.0.00.04	GHIERA 15MC X1	RING NUT 15MC X1
37 - 05504.0.00.03	SEEGER Ø 35	CIRCLIP Ø 35
38 - 05352.0.00.04	RONDELLA FERMA CUSCINETTO	BEARING FIXING WASHER
39 - 05506.0.00.03	ANELLO DI COMPENSAZIONE	SEAL RING
40 - 05507.0.00.03	CUSCINETTO	BEARING
41 - 01987.2.00.08	CALICE	HOUSING
42 - 01857.2.00.08	STATORE 230V. 50Hz.	STATOR 230V. 50Hz.
43 - 11501.0.00.04	ALBERO MOTORE	MOTOR SHAFT
44 - 11502.0.00.04	ROTORE	ROTOR
45 - 11425.0.00.02	VENTOLA 12 PALE	12 BLADES FAN
46 - 01934.0.00.08	FASTON KE	FASTON
47 - 12181.0.00.03	VITE TE 4X80	HEX.SCREW 4X80
48 - 01489.0.00.02	PIEDE A VENTOSA	FOOT
49 - 10460.0.00.03	VITE TC T+ M5X50	SCREW M5X50
50 - 13812.4.00.09	ASS.BOCCHETTONE PORTASACCHETTO	PAPERBAG-HOLDER NOZZLE UNIT
51 - 03789.0.00.03	VITE TCEI 5X35	SCREW TCEI 5X35
52 - 01260.0.00.03	VITE TCEI 8X20	SCREW TCEI 8X20
53 - 16602.0.00.03	MOLLA Ø6 H18	SPRING Ø6 H18
54 - 16700.0.20.01	PREMIMOLLA	SPRING PRESS
55 - 16698.0.20.01	LEVA PORTASACCHETTO	PAPERBAG-HOLDER LEVER
56 - 16520.0.00.04	PERNO Ø4 H22	PIN Ø4 H22
57 - 16697.0.20.01	BOCCHETTONE PORTASACCHETTO	PAPERBAG-HOLDER NOZZLE
58 - 16699.0.40.01	SUPPORTO SAGOMATO	SHAPED SUPPORT

1 - 01471.0.00.02	COUVERCLE TRÉMIE	TRICHTERSDECKEL
2 - 11413.0.00.02	BOÎTE SUPERIEURE	OBERRKASTEN
3 - 02640.0.00.02	TREMIE CAFE	KAFFEETRICHTER
4 - 11245.0.00.08	AIMANT Ø 48X24X11	MAGNET Ø 48X24X11
5 - 12753.0.00.02	ANTIVIBRATION POUR AIMANT	SCHWINGUNGSDAMPFER FÜR MAGNET
6 - 01771.0.40.01	PLAQUE DE FERMETURE	SCHLOSSBLECH
7 - 11414.0.00.02	BOÎTE INFERIEURE	UNTERKASTEN
8 - 00796.0.00.02	GHIERE DE REGLAGE	REGULIERUNGSNUTMUTTER
9 - 09609.0.00.02	PIVOT FERMETURE GHIERE	NUTMUTTER BEFESTIGUNGSSTIFT
10 - 02212.0.00.03	RESSORT POUR PIVOT	FEDER FÜR STIFT
11 - 01463.0.00.02	GARNITURE MOULIN CAFÉ	KAFFEEMUEHLENDICHTUNG
12 - 12718.0.**.01	CARROSSERIE	KARROSSERIE
13 - 00798.0.00.02	FOURCHETTE EN PLASTIQUE	PLASTIK GABEL
14 - 07079.0.00.03	VIS TETE BOMBÉE M4X8	LINSENKOPFSCHRAUBE M4X8
15 - 11417.2.00.02	PLAQUETTE EN ABS	PLATTE ABS
16 - 12182.0.00.03	VIS TETE BOMBÉE 5X8	LINSENKOPFSCHRAUBE 5X8
17 - 11418.0.00.02	COLLIER EN NYLON 4,8X250	NYLON KLAMMER 4.8X250
18 - 01897.2.00.08	CONDENSATEUR 12,5 mF	KONDENSATOR 12,5 mF
19 - 11756.0.00.04	PALIER	LAGER
20 - 11757.0.00.04	CALOTTE POUR PALIER	LAGERKAPPE
21 - 02025.0.00.04	CALOTTE DU MOTEUR	MOTORKAPPE
22 - 01461.0.00.02	BASE	BASIS
23 - 09214.0.00.02	BACINELLE RECOUVREMENT CAFÉ	KAFFEE EINTREIBUNGSWANNE
24 - 12189.0.00.03	VITE TCEI 4X25	VITE TCEI 4X25
25 - 01243.0.00.03	VITE TCEI 8X25	VITE TCEI 8X25
26 - 09412.0.00.08	BAGUE CONIQUE	SPANNBUCHSE
27 - 12754.0.00.02	PROTECTION MEURTRIÈRE	DURCHBRUCHSCHUTZ
28 - 12756.0.00.02	PASSE-CÂBLE	KABELDURCHGANG
29 - 12807.2.00.08	SHUKO CABLE	SHUKO KABEL
30 - 03632.2.00.08	INTERRUPTEUR LUMINEUX	LEUCHTENDER SCHALTER
31 - 02121.0.00.04	GOULOTTE DE REGLAGE	STUTZEN
32 - 00058.2.00.04	COUPLE MEULES	MAHLSTEINPAAR
33 - 02691.0.00.03	ECROU POUR PORTE-MEULES	MUTTER FÜR MAHLSTEINTRÄGER
34 - 07837.0.00.03	RONDELLE Ø 10X16	UNTERLAGSCHEIBE Ø 10X16
35 - 02077.0.00.04	PORTE-MEULES	MAHLSTEINTRÄGER
36 - 05351.0.00.04	GHIERE 15MC X1	NUTMUTTER 15MC X1
37 - 05504.0.00.03	SEEGER Ø 35	SEEGER Ø 35
38 - 05352.0.00.04	RONDELLE ETANCHEITÉ PALIER	KUGELLAGER BEFESTIGUNGSSCHEIBE
39 - 05506.0.00.03	BAGUE ETANCHEITÉ	DICHTUNGSRING
40 - 05507.0.00.03	PALIER	KUGELLAGER
41 - 01987.2.00.08	CORPS MOTEUR	MOTORGEHÄUSE
42 - 01857.2.00.08	STATOR 230V. 50Hz.	STATOR 230V. 50Hz.
43 - 11501.0.00.04	ARBRE MOTEUR	MOTORWELLE
44 - 11502.0.00.04	ROTOR	ROTOR
45 - 11425.0.00.02	VENTILATEUR 12 AILETTES	12 FLÜGEL-VENTILATOR
46 - 01934.0.00.08	FASTON KE	FASTON KE
47 - 12181.0.00.03	VIS HEXAGONALE 4X80	SECHSKANTSSCHRAUBE 4X80
48 - 01489.0.00.02	PIED	FUSS
49 - 10460.0.00.03	VIS M5X50	SCHRAUBE M5X50
50 - 13812.4.00.09	ENSAMBLE BEC PORTE-SACHET	TUTENHALTER TULLENEINHEIT
51 - 03789.0.00.03	VIS TCEI 5X35	SCHRAUBE TCEI 5X35
52 - 01260.0.00.03	VIS TCEI 8X20	SCHRAUBE TCEI 8X20
53 - 16602.0.00.03	RESSORT Ø6 H18	FEDER Ø6 H18
54 - 16700.0.20.01	PRESSE RESSORT	FEDERPRESSE
55 - 16698.0.20.01	LEVIER DU PORTE-SACHET	TUTENHALTER HEBEL
56 - 16520.0.00.04	PIVOT Ø4 H22	ZAPFEN Ø4 H22
57 - 16697.0.20.01	GOULOT DU PORTE-SACHET	TUTENHALTER STUTZEN
58 - 16699.0.40.01	SUPPORT FAÇONNÉ	MODELLIRTER HALTER

Nella descrizione del componente da ordinare specificare che si tratta di un particolare del modello PST.  
 In the description of spare part to order, specify that it's a PST model detail.

vsezip.ru

+7(812)987-08-81



<b>01 - 02380.4.00.09</b>	ASSIEME PRESSINO MOBILE	MOVABLE COFFEE PRESSER UNIT
<b>1 - 04357.0.00.02</b>	POMOLO SUPERIORE PRESSINO	UPPER KNOB
<b>2 - 04658.0.00.04</b>	ASTA PER PRESSINO MOBILE	STUD FOR MOVABLE PRESSER
<b>3 - 00898.0.00.03</b>	MOLLA REGOLAZIONE	ADJUSTMENT SPRING
<b>4 - 03155.0.00.02</b>	SUPPORTO PER PRESSINO MOBILE	SUPPORT FOR MOVABLE PRESSER
<b>5 - 04358.0.00.02</b>	POMOLO INFERIORE PRESSINO MOBILE	LOWER KNOB
<b>6 - 03809.0.00.03</b>	VITE TSP M4X20	SCREW M4X20
<b>7 - 02118.0.00.04</b>	FORCELLA PER PRESSINO MOBILE	FORK
<b>8 - 01264.0.00.03</b>	DADO M4	NUT M4
<b>9 - 12913.0.00.03</b>	SPINA CILINDRICA 4X20	CYLINDRIC PIN 4X20
<b>10 - 02075.0.00.03</b>	DADO 1/8 BASSO	NUT 1/8 LOW
<b>11 - 04359.0.00.02</b>	RONDELLA IN GOMMA	RUBBER WASHER
<b>12 - 12776.0.00.04</b>	RACCORDO DIRITTO 1/8M - M6F	STRAIGHT CONNECTOR 1/8T - M6F
<b>13 - 03800.0.00.03</b>	DADO M6	NUT M6
<b>14 - 05565.0.00.03</b>	VITE TCEI 5X25	HEX.SCREW 5X25
<b>15 - 12757.0.00.02</b>	PARACOLPI	SHOCK ABSORBER

<b>01 - 02380.4.00.09</b>	ENSEMBLE PRESSE-CAFÉ MOBILE	EINHEIT BEWEGLICHER KAFFEEPRESSER
<b>1 - 04357.0.00.02</b>	POMMEAU SUPERIEUR	OBERKNOPF
<b>2 - 04658.0.00.04</b>	TIGE POUR PRESSE-CAFÉ	STANGE FÜR KAFFEEPRESSER
<b>3 - 00898.0.00.03</b>	RESSORT DE REGLAGE	REGULIERUNGSFEDER
<b>4 - 03155.0.00.02</b>	SUPPORTO PER PRESSINO MOBILE	HALTERUNG FÜR BEWEGLICHER KAFFEEPRESSER
<b>5 - 04358.0.00.02</b>	POMMEAU INFERIEUR	UNTERKNOPF
<b>6 - 03809.0.00.03</b>	VITE TSP M4X20	SCHRAUBE M4X20
<b>7 - 02118.0.00.04</b>	FOURCHETTE	GABEL
<b>8 - 01264.0.00.03</b>	ECROU M4	DADO M4
<b>9 - 12913.0.00.03</b>	GOUPILLE 4X20	ZYLINDERSTIFT 4X20
<b>10 - 02075.0.00.03</b>	ECROU 1/8 BAS	MÜTTER 1/8 NIEDRIG
<b>11 - 04359.0.00.02</b>	RONDELLE EN GOMME	GUMMI UNTERLAGSCHEIBE
<b>12 - 12776.0.00.04</b>	RACCORD DROIT 1/8M - M6F	RECHTE VERBINDUNG 1/8Z - M6M
<b>13 - 03800.0.00.03</b>	ECROU M6	MÜTTER M6
<b>14 - 05565.0.00.03</b>	VIS HEXAGONALE 5X25	SECHSKANTSSCHRAUBE 5X25
<b>15 - 12757.0.00.02</b>	PARE-CHOCS	STOSSFÄNGER