



# Macinadosatore

# MC

**CATALOGO RICAMBI**  
**SPARE PARTS CATALOGUE**  
**CATALOGUE PIÈCES DÉTACHÉES**  
**ERSATZTEILKATALOG**

vsezip.ru

+7(812)987-08-81

- 2 **PER LA RICHIESTA DI PEZZI DI RICAMBIO - FOR SPARE PARTS ORDERS**  
**POUR LES COMMANDES DE PIECES DETACHEES - FÜR ERSATZTEILBESTELLUNGEN**
  
- 3 **MACINADOSATORE MC - COFFEE DOSING GRINDER MC**  
**MOULIN DOSEUR CAFÉ MC - KAFFEEDOSIERMUEHLE MC**
  
- 6 **DOSATORE MC -DOSING DEVICE MC**  
**DOSEUR CAFÉ MC - DOSIERGERÄT MC**

<b>REV. N°</b>	<b>DATA / DATE / DATUM</b>	<b>MODIFICA / CHANGE / MODIFICATION / VERÄNDERUNG</b>
1	05/2003	ASSIEME CAMPANA
2	06/2004	TRADUZIONE
3	01/2006	CAMPANE
4	04/2006	DOSATORE

**IMPORTANTE!**

Per la richiesta dei pezzi di ricambio citare:

- Numero di codice del pezzo
- Denominazione
- Per i codici che presentano due asterischi \*\* , specificare il colore
- Quantità richiesta
- Pagina

**MANCANDO I DATI RICHIESTI, L'ORDINE NON POTRÀ ESSERE EVASO**

**IMPORTANT!**

For spare parts order, please mention:

- Spare part code number
- Denomination
- If you find code numbers with two asterisks \*\* please specify the requested color
- Requested quantity
- Page

**IF REQUESTED DATA ARE MISSING, THE ORDER CANNOT BE EXECUTED**

**IMPORTANT!**

Pour toutes commandes de pièces détachées, mentionner svp:

- Numero de référence
- Denomination
- Si les numeros de référence ont deux astérisques \*\* , spécifier la couleur
- Quantité demandée
- Page

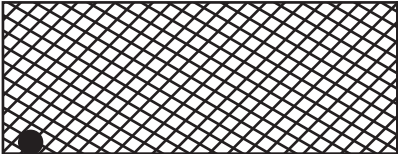

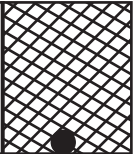
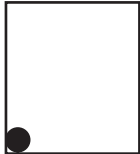
**LA COMMANDE NE POURRA PAS ÊTRE EXECUTÉE SANS CES DONNÉES**

**WICHTIG!**

Jede Ersatzteilebestellung soll folgende Angaben beinhalten:

- Identnummer
- Bezeichnung
- Bei Identnummer mit zwei Asterisken \*\* , muß die Farbe angegeben werden
- Gewünschte Menge
- Seite

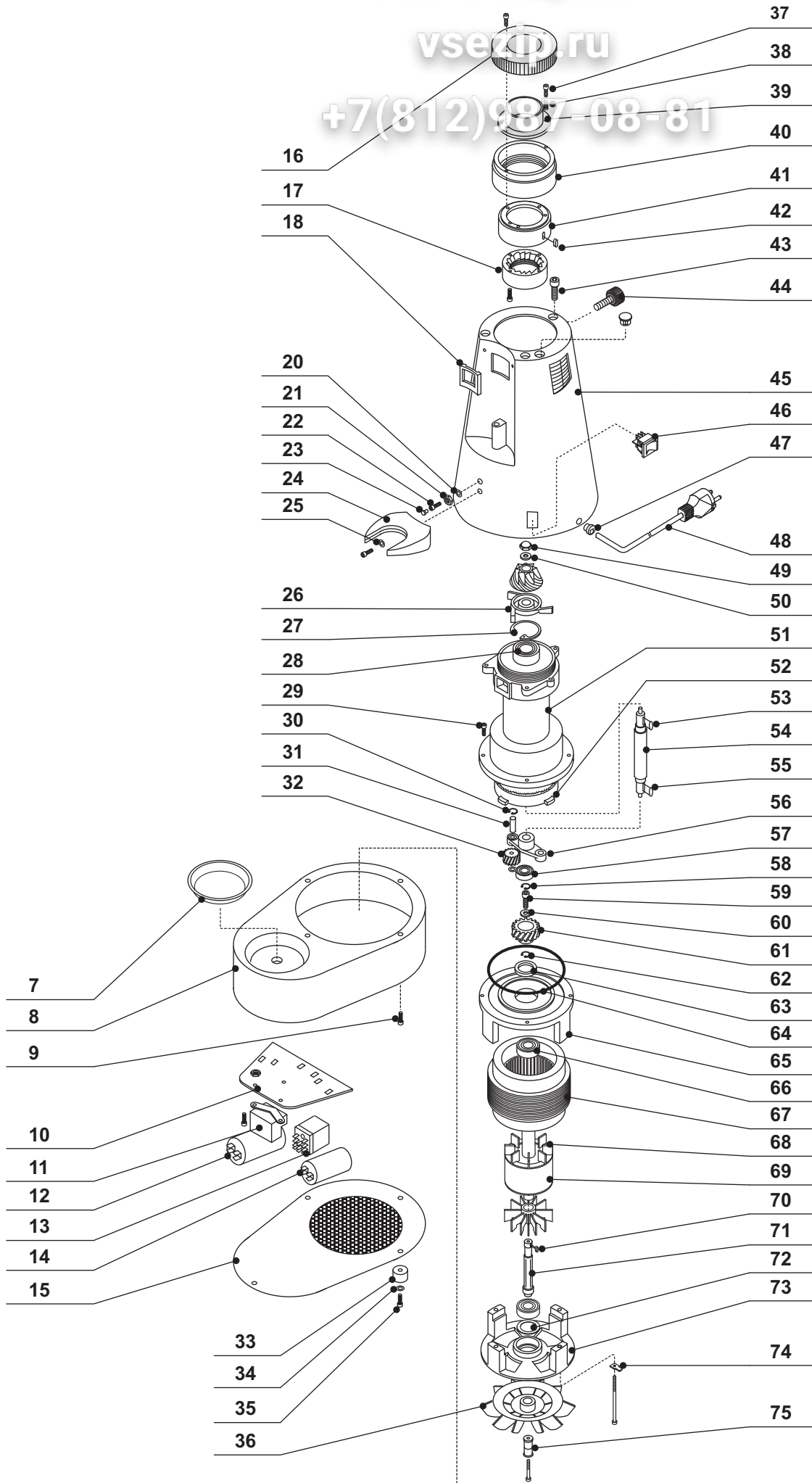
**DER AUFTRAG KANN NICHT BEARBEITET WERDEN,  
WENN OBENGENANNT ANGABEN FEHLEN**

			
<b>Numero di codice</b> Code number <b>Numero de référence</b> Identnummer	<b>Denominazione</b> Denominatio <b>Denomination</b> Bezeichnung	<b>Quantità</b> Quantity <b>Quantité</b> Menge	<b>Pagina</b> Page <b>Page</b> Seite

Зип Общепит

vseid.ru

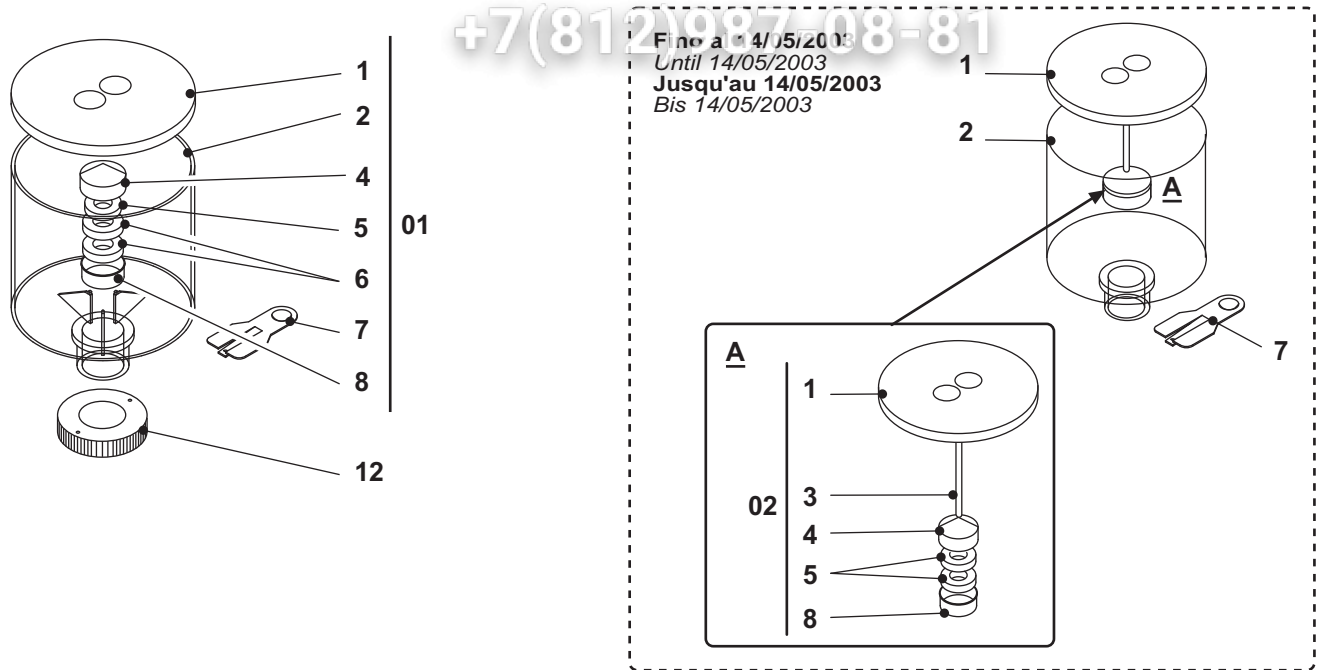
+7(812)987-08-81



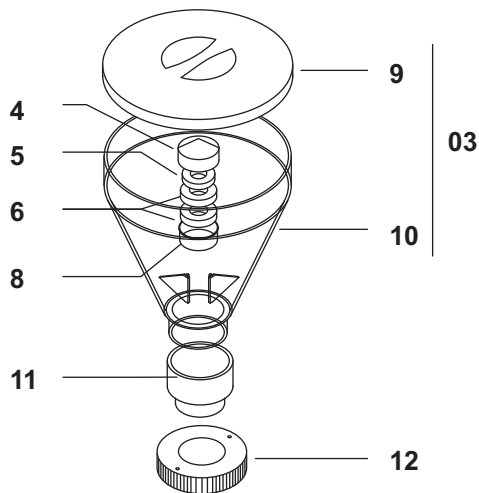
**MACINADOSATORE MC**  
**COFFEE GRINDER WITH DOSING DEVICE MC**  
**MOLIN DOSEUR CAFE MC**  
**KAFFEEMUEHLEMIT DOSIERGERAET MC**

7 - 03223.0.00.02	PIATTINO RECUPERO CAFFE'	PLATE FOR COFFEE RECOVERY	PLAT RECUPERATION CAFE'	TELLER RÜCKGEWINNUNG KAFFEE
8 - 04719.0.*.01	BASAMENTO	BASE	BASE	BASIS
9 - 12912.0.00.03	VITE FORMEX 5X12	SCREW FORMEX 5X12	VIS FORMEX 5X12	SCHRAUBE FORMEX 5X12
10 - 14017.0.00.01	SUPPORTO CONDENSATORE	SUPPORT PANEL FOR CAPACITOR	SUPPORT CONDENSATEUR	KONDENSATOR HALTER
11 - 03692.2.00.08	RELE' 220V	RELAY 220V	RELAIS 220V	RELAIS 220V
12 - 01962.2.00.08	CONDENSATORE 40mµ	CONDENSATORE 40mµ	CONDENSATEUR 40mµ	KONDENSATOR 40mµ
13 - 01955.2.00.08	RELE' 220V 50Hz	RELAY 220V 50Hz	RELAIS 220V 50Hz	RELAIS 220V 50Hz
14 - 01897.2.00.08	CONDENSATORE 12.5mµ	CAPACITOR 12.5mµ	CONDENSATEUR 12.5mµ	KONDENSATOR 12.5mµ
15 - 14018.0.00.01	COPERCHIO PER BASAMENTO	COVER FOR BASE	COUVERCLE POUR BASE	DECKEL FÜR BASIS
16 - 13912.0.00.02	GHIERA PER BOCCHETTONE	ADJUSTMENT RING NUT	GHIERE DE REGLAGE	REGULIERUNGSNUTMUTTER
17 - 03603.3.00.04	COPPIA MACINE	MILLSTONE COUPLE	COUPLE MEULES	MAHLSTEINPAAR
18 - 13913.0.00.02	GUARNIZIONE USCITA CAFFE'	COFFEE GRINDER GASKET	GARNITURE MOULIN CAFE'	KAFFEEMÜHLENDICHTUNG
20 - 13976.0.00.03	RONDELLA 12X6X0.5	WASHER 12X6X0.5	RONDELLE 12X6X0.5	SCHEIBE 12X6X0.5
21 - 03800.0.00.03	DADO M6	NUT M6	ECROU M6	MUTTER M6
22 - 05550.0.00.03	VITE TCEI 6X25	SREW TCEI 6X25	VIS TCEI 6X25	SCHRAUBE TCEI 6X25
23 - 12757.0.00.02	PARACOLPI	SHOCK ABSORBER	PARE-CHOCS	STOSSFÄNGER
24 - 13914.0.00.02	FORCELLA	FORK	FOURCHETTE	GABEL
25 - 13977.0.00.03	RONDELLA BISELLATA Ø6.4	BEVELLED WASHER Ø6.4	RONDELLE BISEAUTÉE Ø6.4	ABGESCHRÄGTE SCHEIBE Ø6.4
26 - 03607.0.00.04	PORTAMACINA	MILLSTONE HOLDER	PORTE-MEULES	MAHLSTEINTRÄGER
27 - 13978.0.00.03	SEEGER I 42	SEEGER I 42	SEEGER I 42	SEEGER I 42
28 - 13964.0.00.04	CUSCINETTO 63004-2RS1	BEARING 63004-2RS1	PALIER 63004-2RS1	KUGELLAGER 63004-2RS1
29 - 05510.0.00.03	VITE TCEI 5X20	SCREWTCEI 5X20	VIS TCEI 5X20	SCHRAUBE TCEI 5X20
30 - 13979.0.00.03	SEEGER 8A	SEEGER 8A	SEEGER 8A	SEEGER 8A
31 - 11467.0.00.04	PERNO PER SATELLITE	PIN FOR PLANETARY GEAR	PIVOUT POUR PLANÉTAIRE	BOLZEN FÜR PLANETENGETRIEBE
32 - 11415.0.00.02	SATELLITE	PLANETARY GEAR	PLANÉTAIRE	PLANETENGETRIEBE
33 - 11416.0.00.02	PIEDINO IN GOMMA	FOOT	PIED	FUSS
34 - 12162.0.00.03	RONDELLA 9X4.4X0.8	WASHER 9X4.4X0.8	RONDELLE 9X4.4X0.8	SCHEIBE 9X4.4X0.8
35 - 03817.0.00.03	VITE TC 4X10	SCREW TC 4X10	VIS TC 4X10	SCHRAUBE TC 4X10
36 - 14051.2.00.08	VENTOLA DI RAFFREDDAMENTO	COOLING FAN	VENTILATEUR	VENTILATOR
37 - 12930.0.00.03	VITE TCEI 4X20	SCREW TCEI 4X20	VIS TCEI 4X20	SCHRAUBE TCEI 4X20
38 - 07068.0.00.03	MOLLA DI FRIZIONE	FRICTION SPRING	RESSORT DE FRICTION	REIBUNGSFEDER
39 - 11505.0.00.01	BOCCHETTONE PORTACAMPANA	SUPPORT HOPPER UNION	GOULOTTE PORTE-TRÉMIE CAFE'	KAFFEETRICHTERHALTER STUTZEN
40 - 11504.0.00.01	BOCCHETTONE REGOLAZIONE MAC.	ADJUSTMENT UNION OF GRINDING	GOULOTTE DE REGLAGE	REGULIERUNGSTUTZEN
41 - 11503.0.00.01	BOCCHETTONE PORTAMACINA	MILLSTONE HOLDER UNION	GOULOTTE PORTE-MEULES	MAHLSTEINTRÄGER STUTZEN
42 - 14021.0.00.01	LINGUETTA 4X4X15	TRUCK 4X4X15	LINGUETTE 4X4X15	LASCHE 4X4X15
43 - 01243.0.00.03	VITE TCEI 8X25	SCREW TCEI 8X25	VIS TCEI 8X25	SCHRAUBE TCEI 8X25
44 - 11412.0.00.02	MANOPOLA DI BLOCCAGGIO	KNOB OF LOCKING	POIGNÉE DE BLOCAGE	BLOCKIERUNGSKNOPF
45 - 14022.0.*.01	CORPO CONICO	CONICAL BODY	CORPS CONIQUE	KONISCHER KÖRPER
46 - 03632.2.00.08	INTERRUTTORE LUMINOSO V220/50	LUMINOUS SWITCH 220V 50 Hz	INTERRUPTEUR LUMINEUX V220/50	LEUCHTENDER SCHALTER 220/50
47 - 12756.0.00.02	BLOCCACAVO	CABLE BLOCK	BLOQUE CÂBLE	BLOCKIEREN KABEL
48 - 12807.2.00.08	CAVO CON SPINA "SHUKO"	"SHUKO" CABLE	"SHUKO" CÂBLE	"SHUKO" KABEL
49 - 03820.0.00.03	DADO CON CALOTTA M6	NUT WITH CAP M6	ECROU AVEC CALOTTE M6	MUTTER MIT KALOTTE M6
50 - 12187.0.00.03	RONDELLA 18X6.3X1.5	WASHER 18X6.3X1.5	RONDELLE 18X6.3X1.5	SCHEIBE 18X6.3X1.5
51 - 11506.0.00.01	CALICE	HOUSING	CORPS MOTEUR	MOTORGEHÄUSE
52 - 11479.0.00.04	RUOTA DENTATA INTERNAMENTE	INNER TOOTHED WHEEL	ROUE INTERNEMENT DENTÉE	ZAHNRADFEDERRING
53 - 14020.0.00.01	LINGUETTA 3X3X25	TRUCK 3X3X25	LINGUETTE 3X3X25	LASCHE 3X3X25
54 - 11477.0.00.04	ALBERO CONDOTTO	SHAFT	ARBRE	WELLE
55 - 14019.0.00.01	LINGUETTA 3X3X18	TRUCK 3X3X18	LINGUETTE 3X3X18	LASCHE 3X3X18
56 - 11507.0.00.01	SUPPORTO PER SATELLITI	SUPPORT FOR PLANETARY GEAR	SUPPORT POUR PLANÉTAIRE	PLANETENGETRIEBE HALTER
57 - 11476.0.00.04	CUSCINETTO 6000	BEARING 6000	PALIER 6000	KUGELLAGER 6000
58 - 13981.0.00.03	SEEGER 10A	SEEGER 10A	SEEGER 10A	SEEGER 10A
59 - 05520.0.00.03	VITE TSPEI 4X12	SCREW TSPEI 4X12	VIS TSPEI 4X12	SCHRAUBE TSPEI 4X12
60 - 13982.0.00.03	RONDELLA	WASHER	RONDELLE	SCHEIBE
61 - 13957.0.00.04	PLANETARIO	PLANETARY	PLANÉTAIRE	PLANETENGETRIEBE
62 - 13984.0.00.03	SEEGER 15A	SEEGER 15A	SEEGER 15A	SEEGER 15A
63 - 13983.0.00.03	CORTECO 35X24X6	CORTECO 35X24X6	CORTECO 35X24X6	CORTECO 35X24X6
64 - 13915.0.00.02	OR 2.047	OR 2.047	OR 2.047	OR 2.047
65 - 14023.0.00.01	CALOTTA MOTORE SUPERIORE	UPPER MOTOR CAP	CALOTTE SUPÉRIEURE	OBERMOTORKAPPE
66 - 11756.0.00.04	CUSCINETTO 6202-2Z	BEARING 6202-2Z	PALIER 6202-2Z	KUGELLAGER 6202-2Z
67 - 14052.2.00.08	STATORE H70 220V 50Hz	STATOR H70 220V 50Hz	STATOR H70 220V 50Hz	STATOR H70 220V 50Hz
68 - 11425.0.00.02	VENTOLA 12 PALE	12 BLADES FAN	VENTILATEUR 12 AILETTES	12 FLÜGEL-VENTILATOR
69 - 14053.2.00.08	ROTORE H70	ROTOR H70	ROTOR H70	ROTOR H70
70 - 14024.0.00.01	LINGUETTA 4X4X10	TRUCK 4X4X10	LINGUETTE 4X4X10	LASCHE 4X4X10
71 - 13958.0.00.04	ALBERO MOTORE	MOTOR SHAFT	ARBRE MOTEUR	MOTORWELLE
72 - 13985.0.00.03	ANELLO DI COMPENSAZIONE	SEAL RING	BAGUE ETANCHEITÉ	BAGUE ETANCHEITÉ
73 - 02025.0.00.04	CALOTTA MOTORE INFERIORE	LOWER MOTOR CAP	CALOTTE DU MOTEUR INFÉRIEURE	UNTERMOTORKAPPE
74 - 14054.0.00.08	FASTON	FASTON	FASTON	FASTON
75 - 13959.0.00.04	PERNO PER VENTOLA	PIN FOR FAN	PIVOT POUR VENTILATEUR	STIFT FÜR VENTILATOR

**CAMPANA CILINDRICA / CYLINDRICAL HOPPER / TRÉMIE CYLINDRIQUE / ZYLINDRISCHER TRICHTER**

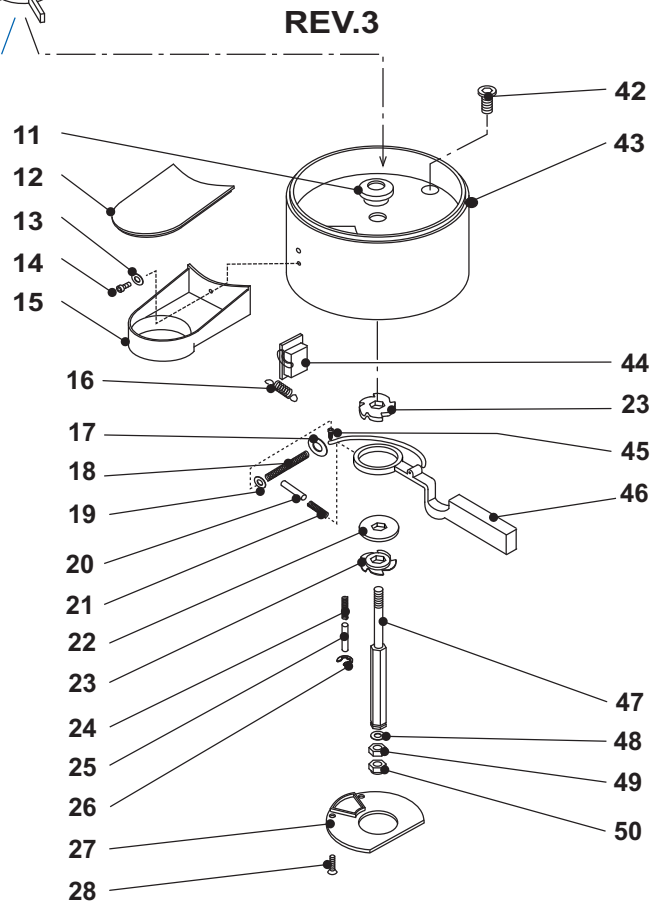
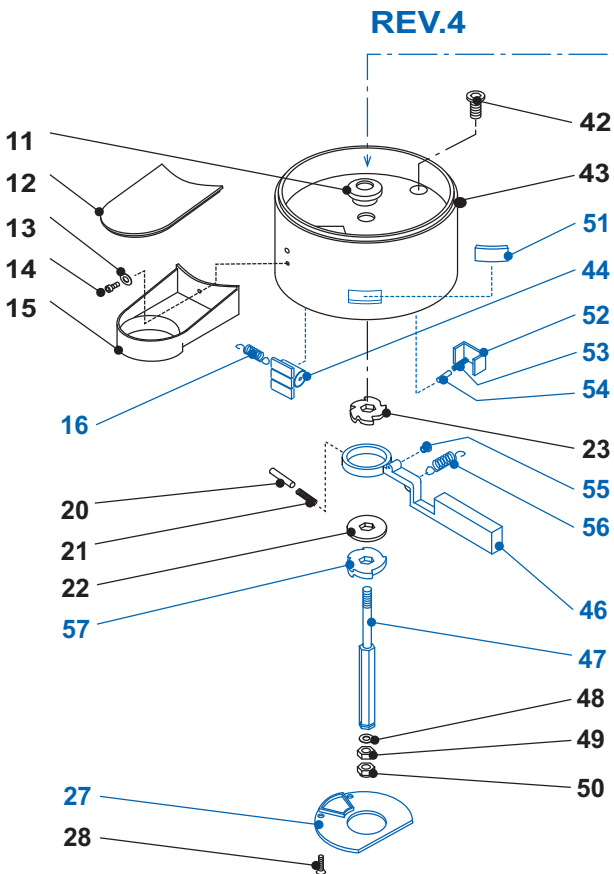
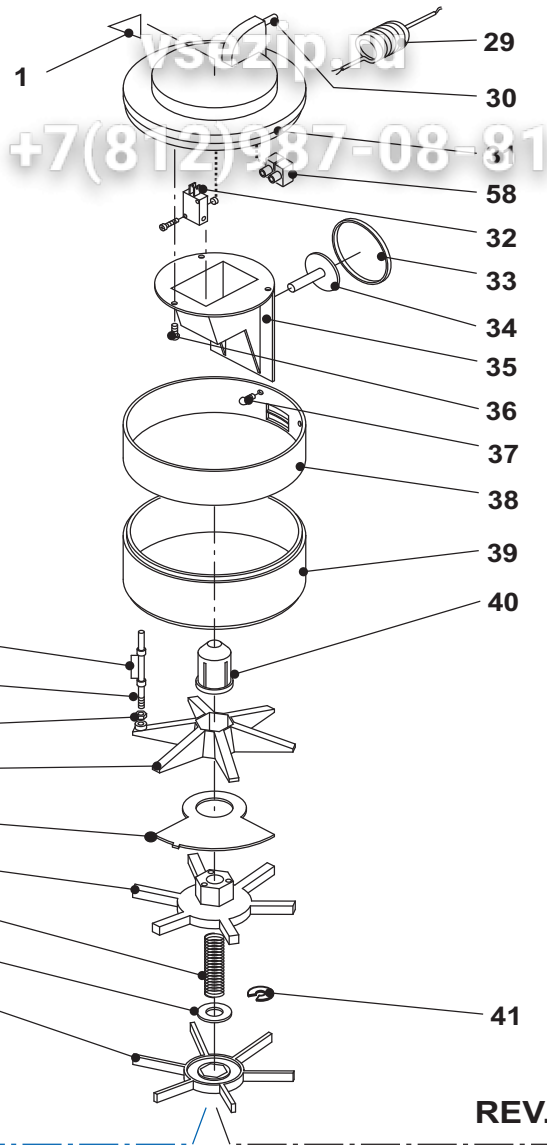


**CAMPANA CONICA / CONIC HOPPER / TRÉMIE CONIQUE / ZYLINDRISCHER TRICHTER**



- |                    |                              |                             |                         |                              |
|--------------------|------------------------------|-----------------------------|-------------------------|------------------------------|
| 01 - 12043.4.00.09 | ASSIEME CAMPANA              | COFFEE HOPPER ASSEMBLY      | ENSEMBLE TRÉMIE         | KAFFEETRICHTEREINHEIT        |
| 02 - 09596.2.00.02 | ASSIEME COPERCHIO + MAGNETI  | HOPPER LID ASSEMBLY+MAGNETS | ENSEMBLE TRÉMIE+AIMANTS | KAFFEETRICHTEREINHEIT+MAGNET |
| 03 - 13808.4.00.09 | ASS. CAMPANA CONICA          | CONIC HOPPER ASSEMBLY       | ENSEMBLE TRÉMIE CONIQUE | ZYLINDRISCHER KAFFEETRICHTER |
| 1 - 01471.0.00.02  | COPERCHIO CAMPANA            | HOPPER LID                  | COUVERCLE TRÉMIE        | TRICHTERSDECKEL              |
| 2 - 02640.0.00.02  | CAMPANA                      | COFFEE HOPPER               | TRÉMIE CAFÉ             | KAFFEETRICHTER               |
| 3 - 11478.0.00.04  | ASTA PER CONTENITORE MAGNETI | PIN FOR MAGNETS CASING      | TIGE POUR BOÎTE AIMANTS | STANGE FÜR MAGNETKASTEN      |
| 4 - 11413.0.00.02  | CONTENITORE SUPERIORE        | UPPER CASING                | BOÎTE SUPÉRIEURE        | OBERKASTEN                   |
| 5 - 07537.0.00.02  | MAGNETE Ø 36X18X8            | MAGNET Ø 36X18X8            | AIMANT Ø 36X18X8        | MAGNET Ø 36X18X8             |
| 6 - 11245.0.00.08  | MAGNETE Ø 48X24X11           | MAGNET Ø 48X24X11           | AIMANT Ø 48X24X11       | MAGNET Ø 48X24X11            |
| 7 - 01771.0.40.01  | LAMIERINO DI CHIUSURA        | LOCK SHEET                  | PLAQUE DE FERMETURE     | SCHLOSSBLECH                 |
| 8 - 11414.0.00.02  | CONTENITORE INFERIORE        | LOWER CASING                | BOÎTE INFÉRIEURE        | UNTERKASTEN                  |
| 9 - 08245.0.00.02  | COPERCHIO CAMPANA            | HOPPER LID                  | COUVERCLE TRÉMIE        | TRICHTERSDECKEL              |
| 10 - 08246.0.00.02 | CAMPANA                      | COFFEE HOPPER               | TRÉMIE CAFÉ             | KAFFEETRICHTER               |
| 11 - 08247.0.00.02 | BOCCHETTONE PORTA-CAMPANA    | COFFEE HOPPER FIXING RING   | GOULOTTE POUR TRÉMIE    | STUTZEN FÜR KAFFEETRICHTER   |
| 12 - 13912.0.00.02 | GHIERA PER BOCCHETTONE       | ADJUSTMENT RING NUT         | GHIERE DE REGLAGE       | REGULIERUNGSNUTMUTTER        |

DOSATORE MC  
 DOSING DEVICE MC  
 DOSEUR CAFÉ MC  
 DOSIERGERÄT MC





17439.4.00.09	ASSIEME DOSATORE SINISTRO	LEFT DOSING DEVICE ASSEMBLY
17438.4.00.09	ASSIEME DOSATORE DESTRO	RIGHT DOSING DEVICE ASSEMBLY
01200.4.00.09	ASSIEME DOSATORE fino alla rev.3	DOSING DEVICE ASSEMBLY until the rev.3
1 - 12755.0.00.02	TARGHETTA TRIANGOLARE SAETTATA	TRIANGULAR LABEL
2 - 02215.0.00.03	MOLLA SAGOMATA DX	RIGHT SHAPED SPRING
02216.0.00.03	MOLLA SAGOMATA SX	LEFT SHAPED SPRING
3 - 08612.0.00.04	ASTA PER MOLLA SAGOMATA	ROD FOR SPRING
4 - 02692.0.00.03	DADO 4MA	NUT 4MA
5 - 01485.0.00.02	STELLA SUPERIORE FORATA	UPPER STAR WITH HOLES
6 - 01772.0.00.01	LAMIERINO DOSATORE	DOSING SHEET
7 - 01488.0.00.02	STELLA SUPERIORE	UPPER STAR
8 - 00898.0.00.03	MOLLA PER PRESSINO	SPRING FOR PRESSER
9 - 12164.0.00.03	RONDELLA Ø 21X8,4X1,5	WASHER D.21X8.4X1.5
10 - 00799.0.00.02	STELLA INFERIORE	LOWER STAR
11 - 08563.0.00.02	GUIDA PER PERNO	GUDGEON BUSH
12 - 10205.0.00.02	COPERCHIO PRESSINO	PRESSER COVERING
13 - 01289.0.00.03	RONDELLA RDE Ø5	TOOTHED WASHER Ø5
14 - 01247.0.00.03	VITE TCEI 5X10	HEX.SREW 5X10
15 - 10204.0.00.02	PRESSINO	PRESSER
16 - 17686.0.00.03	MOLLA PER CONTACOLPI Ø5 L.34	SPRING FOR COUNTER Ø5 L.34
00899.0.00.03	MOLLA PER CONTACOLPI DESTRA fino alla rev.3	RIGHT SPRING FOR COUNTER until the rev.3
02219.0.00.03	MOLLA PER CONTACOLPI SINISTRA fino alla rev.3	LEFT SPRING FOR COUNTER until the rev.3
17 - 12183.0.00.03	GREMBIALINO 20X5.5X1.5	WASHER 20X5.5X1.5
18 - 00897.0.00.03	MOLLA PER PERNO SAGOMATA	SHAPED SPRING FOR GUDGEON
19 - 12184.0.00.03	RONDELLA 11X5.3X1	WASHER 11X5.3X1
20 - 09753.0.00.04	PERNO OT Ø4X16	GUDGEON OT Ø4X16
21 - 02211.0.00.03	MOLLA PER LEVA	SPRING FOR LEVER
22 - 01308.0.00.03	RONDELLA INFERIORE	LOWER WASHER
23 - 01462.0.00.02	CRICCHETTO	GEAR
24 - 02221.0.00.03	MOLLA A SCATTO DX	RIGHT CLICK SPRING
03797.0.00.03	MOLLA A SCATTO SX	LEFT CLICK SPRING
25 - 09775.0.00.03	VITE FISSAGGIO MOLLA A SCATTO	CLICK PRING FIXING SCREW
26 - 09776.0.00.03	SEEGER Ø 4	CIRCLIP Ø 4
27 - 17176.0.00.02	COPERCHIO INFERIORE	LOWER COVERING
12472.0.00.02	COPERCHIO INFERIORE fino alla rev.3	LOWER COVERING until the rev.3
28 - 02695.0.00.03	VITE TSPCE 5X8	HEX. SCREW 5X8
29 - 09413.2.00.08	CAVO SPIRALATO COMPLETO	COMPLETE SPIRAL CABLE
30 - 10448.2.00.08	SENSORE MAGNETICO	MAGNETIC SENSOR
31 - 01430.0.00.02	COPERCHIO DOSATORE	DOSER COVERING
32 - 00751.2.00.08	MICROINTERRUPTORE	MICROSWITCH
33 - 02660.0.00.02	MEMBRANA	MEMBRANE
34 - 04391.0.00.02	PULSANTE	PUSH-BUTTON
35 - 01163.4.00.09	SCATOLA MICRO	MICROSWITCH BOX
36 - 07086.0.00.03	VITE TCP 3.9X9.52	SCREW 3.9X9.52
37 - 12912.0.00.03	VITE FORMEX 5X12	FORMEX SCREW 5X12
38 - 02090.0.00.04	ANELLO DOSATORE	DOSING DEVICE RING
39 - 01429.0.00.02	PLEXIGLASS	PLEXIGLAS
40 - 09610.0.00.02	POMOLO REGOLAZIONE DOSE	DOSE REGULATING KNOB
41 - 08949.0.00.03	SEEGER Ø 6	CIRCLIP Ø 6
42 - 01313.0.00.03	VITE TSPCE 8X20	HEX. SCREW 8X20
43 - 18192.0.00.01	SCATOLA DOSATORE	DOSER BOX
02119.0.00.04	SCATOLA DOSATORE fino alla rev.3	DOSER BOX until the rev.3
44 - 18276.2.00.08	CONTACOLPI AA32	AA32 COUNTER
01986.2.00.08	CONTACOLPI MECCANICO fino alla rev.3	MECHANICAL COUNTER until the rev.3
45 - 12185.0.00.03	COPIGLIA 2X10	SPLIT PIN 2X10
46 - 18201.0.00.04	LEVA DESTRA/SINISTRA CROMATA	RIGHT/LEFT CHROMED LEVER
18202.0.00.04	LEVA DESTRA/SINISTRA VERNICIATA	RIGHT/LEFT PAINTED LEVER
02120.0.00.04	LEVA DESTRA fino alla rev.3	RIGHT LEVER
02148.0.00.04	LEVA SINISTRA fino alla rev.3	LEFT LEVER
47 - 18203.0.00.04	PERNO	GUDGEON
02117.0.00.04	PERNO fino alla rev.3	GUDGEON until the rev.3
48 - 12187.0.00.03	RONDELLA 18X6.3X1.5	WASHER 18X6.3X1.5
49 - 12186.0.00.03	DADO M6	NUT M6
50 - 12188.0.00.03	DADO AUTOBLOCCANTE M6	SELFLOCKING NUT M6
51 - 17178.0.00.02	TAPPO PER FINESTRA	PLUG FOR SLOT
52 - 17177.0.00.02	TAPPO GUIDA MOLLA	SPRING GUIDE PLUG
53 - 17685.0.00.03	MOLLA PER CRICCHETTO	SPRING FOR GEAR
54 - 18200.0.00.04	PERNO PER CRICCHETTO Ø4 L.12	PIN FOR GEAR Ø4 L.12
55 - 12757.0.00.02	PARACOLPI	BUFFER
56 - 17684.0.00.03	MOLLA RECUPERO LEVA	LEVER RECOVERY SPRING
57 - 17175.0.00.02	CRICCHETTO INFERIORE	LOWER GEAR
58 - 18277.2.00.08	MORSETTIERA PA27 2POLI	2 POLES PA27 TERMINAL BLOCK



17439.4.00.09	ENSAMBLE DOSEUR GAUCHE	LINKE DOSIERGERÄT
17438.4.00.09	ENSAMBLE DOSEUR DROITE	RECHTER DOSIERGERÄT
01200.4.00.09	ENSAMBLE DOSEUR CAFÉ jusqu'au rev.3	DOSIERGERÄT bis die Rev.3
1 - 12755.0.00.02	PLAQUE TRIANGULAIRE	DREIECKSSCHILD
2 - 02215.0.00.03	RESSORT PROFILÉE DROITE	GEFORMTE RECHTE FEDER
02216.0.00.03	RESSORT PROFILÉE GAUCHE	GEFORMTE LINKE FEDER
3 - 08612.0.00.04	TIGE POUR RESSORT	STANGE FÜR FEDER
4 - 02692.0.00.03	ECROU 4M4	MUTTER 4M4
5 - 01485.0.00.02	ÉTOILE SUPERIEURE AVEC TROUS	OBERSTERN MIT LÖCHERN
6 - 01772.0.00.01	FEUILLE DOSEUSE DROITE	RECHTER FEINBLECHDOSER
7 - 01488.0.00.02	ÉTOILE SUPÉRIEURE	OBERSTERN
8 - 00898.0.00.03	RESSORT POUR PRESSE-CAFÉ	FEDER FÜR PRESSER
9 - 12164.0.00.03	RONDELLE Ø 21X8,4X1,5	UNTERLAGSCHEIBE Ø 21X8,4X1,5
10 - 00799.0.00.02	ÉTOILE INFÉRIEURE	UNTERSTERN
11 - 08563.0.00.02	DOUILLE POUR PIVOT	STIFTBUCHSE
12 - 10205.0.00.02	COUVERCLE PRESSE-CAFÉ	PRESSERDECKEL
13 - 01289.0.00.03	RONDELLE DENTÉE Ø 5	GEZÄHNTE UNTERLAGSCHEIBE Ø 5
14 - 01247.0.00.03	VIS HEXAGONALE 5X10	SECHSKANTSSCHRAUBE 5X10
15 - 10204.0.00.02	PRESSE-CAFÉ	KAFFEEPRESSER
16 - 17686.0.00.03	RESSORT POUR COMPTE-COUPS Ø5 L.34	MACHANISCHER SCHLAGZÄLER Ø5 L.34
00899.0.00.03	RESSORT DROIT COMPTE-COUPS jusqu'au rev.3	MACHANISCHER SCHLAGZÄLER bis die Rev.3
02219.0.00.03	RESSORT GAUCHE COMPTE-COUPS jusqu'au rev.3	RECHTE FEDER FÜR SCHLAGZÄLER bis die Rev.3
17 - 12183.0.00.03	RONDELLA 20X5,5X1,5	UNTERLAGSCHEIBE 20X5,5X1,5
18 - 00897.0.00.03	RESSORT PROFILÉE POUR PIVOT	GEFORMTE FEDER FÜR STIFT
19 - 12184.0.00.03	RONDELLE 11X5,3X1	UNTERLAGSCHEIBE 11X5,3X1
20 - 09753.0.00.04	PIVOT OT Ø4X16	ZAPFEN OT Ø4X16
21 - 02211.0.00.03	RESSORT POUR LEVIER	FEDER FÜR HEBEL
22 - 01308.0.00.03	RONDELLE INFÉRIEURE	UNTERLAGSCHEIBE
23 - 01462.0.00.02	ENGRENAGES	GETRIEBE
24 - 02221.0.00.03	RESSORT CLIQUET DROITE	EINRASTFEDER - RECHTS
03797.0.00.03	RESSORT CLIQUET GAUCHE	EINRASTFEDER - LINKS
25 - 09775.0.00.03	VIS FIXATION RESSORT CLIQUET	FIXIERSCHRAUBE FÜR EINRASTFEDER
26 - 09776.0.00.03	SEEGER Ø 4	SEEGER Ø 4
27 - 17176.0.00.02	COUVERCLE INFÉRIEUR	UNTERDECKEL
12472.0.00.02	COUVERCLE INFÉRIEUR jusqu'au rev.3	UNTERDECKEL bis die Rev.3
28 - 02695.0.00.03	VIS HEXAGONALE 5X8	SECHSKANTSSCHRAUBE
29 - 09413.2.00.08	CÂBLE SPIRALE	SPIRALKABEL
30 - 10448.2.00.08	SENSEUR MAGNÉTIQUE	MAGNETSENSOR
31 - 01430.0.00.02	COUVERCLE DOSEUR	DOSIERGERÄTSDECKEL
32 - 00751.2.00.08	MICROINTERRUPTEUR	MIKROSCHALTER
33 - 02660.0.00.02	MEMBRANE	MEMBRANE
34 - 04391.0.00.02	BOUTON	DRUCKKNOPF
35 - 01163.4.00.09	BOITE DU MICROINTERRUPTEUR	MIKROSCHALTERKASTEN
36 - 07086.0.00.03	VIS 3,9X9,52	SCHRAUBE 3,9X9,52
37 - 12912.0.00.03	VIS FORMEX 5X12	FORMEX SCHRAUBE 5X12
38 - 02090.0.00.04	ANEAU DU DOSEUR	DOSIERERRING
39 - 01429.0.00.02	PLEXIGLAS	PLEXIGLAS
40 - 09610.0.00.02	POMMEAU REGLAGE DOSE	REGULIERUNGSKUGELGRIFF
41 - 08949.0.00.03	SEEGER Ø 6	SEEGER Ø 6
42 - 01313.0.00.03	VIS HEXAGONALE 8X20	SECHSKANTSSCHRAUBE 8X20
43 - 18192.0.00.01	BOÎTE DU DOSEUR	DOSIERERGEHÄUSE
02119.0.00.04	BOÎTE DU DOSEUR jusqu'au rev.3	DOSIERERGEHÄUSE bis die Rev.3
44 - 18276.2.00.08	COMPTE-COUPS AA32	AA32 SCHLAGZÄLER
01986.2.00.08	COMPTE-COUPS MECANIQUE jusqu'au rev.3	MACHANISCHER SCHLAGZÄLER bis die Rev.3
45 - 12185.0.00.03	GOUPILLE FENDUE	SPLINT
46 - 18201.0.00.04	LEVIER CHROMÉE DROITE/GAUCHE	RECHTE/LINKE VERCHROMTHEBEL
18202.0.00.04	LEVIER VERNIE DROITE/GAUCHE	RECHTE/LINKE LACKIERTHEBEL
02120.0.00.04	LEVIER DROIT	RECHTE HEBEL
02148.0.00.04	LEVIER GAUCHE	LINKE HEBEL
47 - 18203.0.00.04	PIVOT	STIFT
02117.0.00.04	PIVOT jusqu'au rev.3	STIFT bis die Rev.3
48 - 12187.0.00.03	RONDELLE 18X6,3X1,5	UNTERLAGSCHEIBE 18X6,3X1,5
49 - 12186.0.00.03	ECROU M6	MUTTER M6
50 - 12188.0.00.03	ECROU FREINÉ M6	SICHERUNGSMUTTER M6
51 - 17178.0.00.02	BOUCHON POUR FISSURE	ZAPFEN FÜR SCHLITZ
52 - 17177.0.00.02	BOUCHON GUIDE RESSORT	FEDER FÜHRUNGSTECKER
53 - 17685.0.00.03	RESSORT POUR ENGRENAGES Ø3,6 L.14	FEDER FÜR GETRIEBE
54 - 18200.0.00.04	PIVOT POUR ENGRENAGES	BOLZEN FÜR GETRIEBE
55 - 12757.0.00.02	TAMPON	SCHUTZ
56 - 17684.0.00.03	RESSORT RECOUVREMENT LEVIER	HEBEL WIEDERAUFFINDENFEDER
57 - 17175.0.00.02	ENGRENAGES INFÉRIEURE	UNTERESGETRIEBE
58 - 18277.2.00.08	BOÎTE À BORNES PA27 2 PÔLES	KLEMMBRETT PA27 2 POLE