



Зип Общепит

vsezip.ru

+7(812)987-08-81



# ROMA ROMA OR ROMA OR 170

**CATALOGO RICAMBI  
SPARE PARTS CATALOGUE  
CATALOGUE PIÈCES DÉTACHÉES  
ERSATZTEILKATALOG**

vsezip.ru

02 - PER LA RICHIESTA DI PEZZI DI RICAMBIO - FOR SPARE PARTS ORDERS  
POUR LES COMMANDES DE PIECES DETACHEES - FÜR ERSATZTEILBESTELLUNGEN

03 - TELAIO - FRAME - CHASSIS - RAHMEN

05 - CARROZZERIA - OUTER CASE - CARROSSERIE - KAROSSERIE

07 - ASSIEME GRUPPO BE/04 - BREWING GROUP UNIT BE/04  
ENSEMBLE GROUPE DEBIT BE/04 - BRÜHGRUPPENSATZ BE/04

09 - CALDAIA - BOILER - CHAUDIERE - KESSEL

11 - RUBINETTI - VALVE FAUCETS - ROBINETS - HAHN

13 - GRUPPO POMPA LIVELLO - PUMP UNIT WATER LEVEL  
UNITEE POMPE NIVEAU EAU - PUMPENEINHEIT WASSERZUSTAND

15 - MASSELLO VALVOLE - VALVES UNIT  
GOUPE SOUPAPES - VERSORGUNGSVENTILGRUPPE

17 - COMPONENTI ELETTRICI - ELECTRIC COMPONENTS  
COMPOSANTS ELECTRIQUES - ELEKTRISCHE BESTANDTEILE

19 - CAPPUCINATORE - MILK FROTHING DEVICE  
GROUP LAIT - MILCHAUFSCÄUMER

REV. N°	DATA / DATE / DATUM	MODIFICA / CHANGE / MODIFICATION / VERÄNDERUNG
0	05/2004	EMISSIONE DOCUMENTO
1	06/2005	TELAIO-CARROZZERIA
2	08/2005	RUBINETTI
3	11/2005	INTERRUTTORE GENERALE
4	04/2006	MANOPOLA RUBINETTI - CORPO CALDAIA - PULSANTIERA
5	05/2007	ROMA INOX
6	06/2008	REVISIONE GENERALE
7	11/2008	REVISIONE GENERALE
8	04/2009	AGGIUNTO CAPPUCINATORE

vsezip.ru

**IMPORTANTE!**

Per la richiesta dei pezzi di ricambio citare:

- Numero di codice del pezzo
- Denominazione
- Per i codici che presentano due asterischi \*\* , specificare il colore
- Quantità richiesta
- Pagina

**MANCANDO I DATI RICHIESTI, L'ORDINE NON POTRÀ ESSERE EVASO**

**IMPORTANT!**

For spare parts order, please mention:

- Spare part code number
- Denomination
- If you find code numbers with two asterisks \*\* please specify the requested color
- Requested quantity
- Page

**IF REQUESTED DATA ARE MISSING, THE ORDER CANNOT BE EXECUTED**

**IMPORTANT!**

Pour toutes commandes de pièces détachées, mentionner svp:

- Numero de référence
- Denomination
- Si les numeros de référence ont deux astérisques \*\* , spécifier la couleur
- Quantité demandée
- Page

**LA COMMANDE NE POURRA PAS ÊTRE EXECUTÉE SANS CES DONNÉES**

**WICHTIG!**

Jede Ersatzteilebestellung soll folgende Angaben beinhalten:

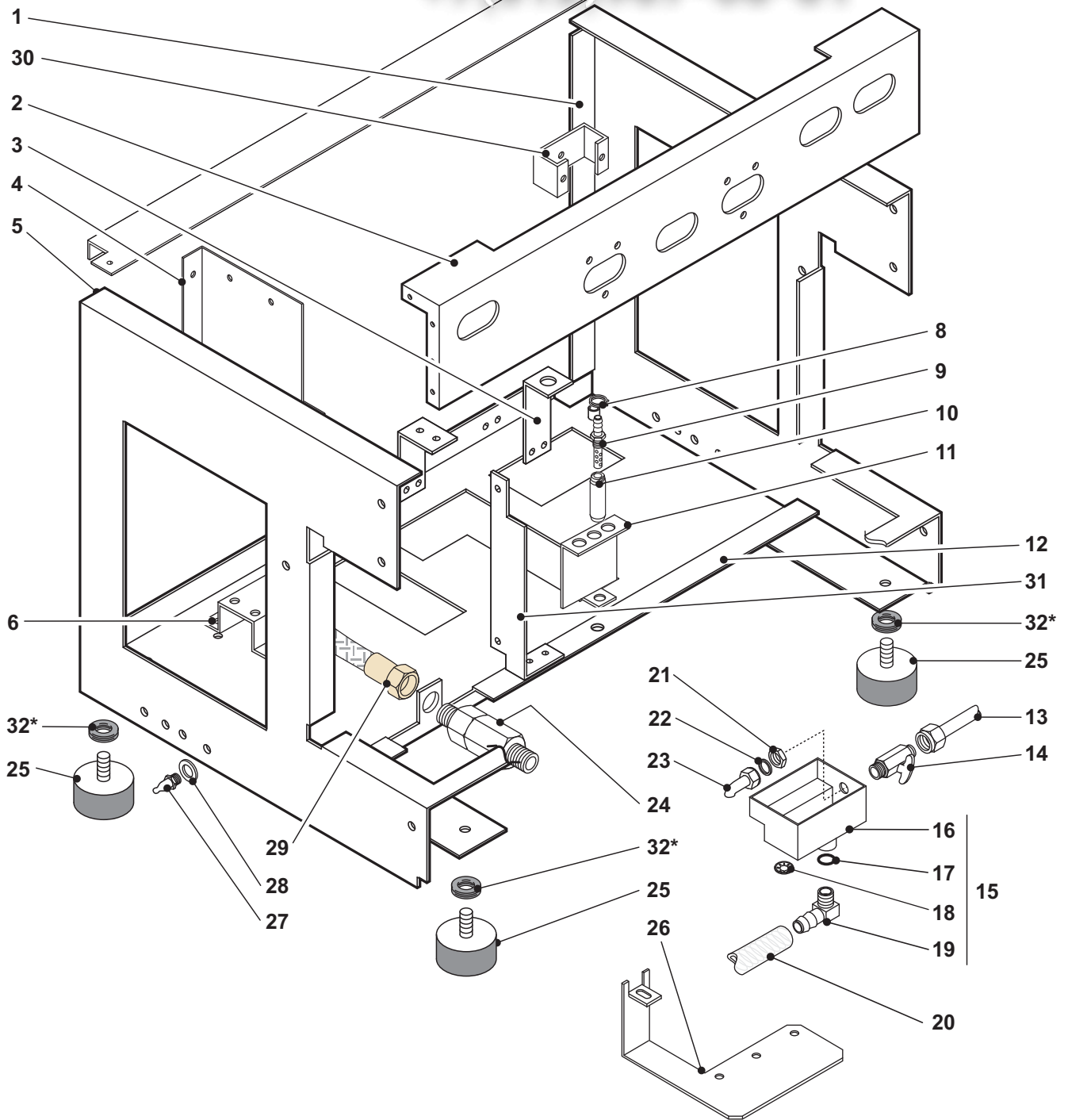
- Identnummer
- Bezeichnung
- Bei Identnummer mit zwei Asterisken \*\* , muß die Farbe angegeben werden
- Gewünschte Menge
- Seite

**DER AUFTRAG KANN NICHT BEARBEITET WERDEN,  
WENN OBENGENANNT ANGABEN FEHLEN**

<b>Numero di codice</b> Code number <b>Numero de référence</b> Identnummer	<b>Denominazione</b> Denominatio <b>Denomination</b> Bezeichnung	<b>Quantità</b> Quantity <b>Quantité</b> Menge	<b>Pagina</b> Page <b>Page</b> Seite

vsezip.ru

+7(812)987-08-81



\* = SOLO PER VERSIONE "RAISED" - ONLY FOR RAISED VERSION  
SEULEMENT POUR VERSION "RAISED" - NUR FÜR "RAISED" VERSION

IT

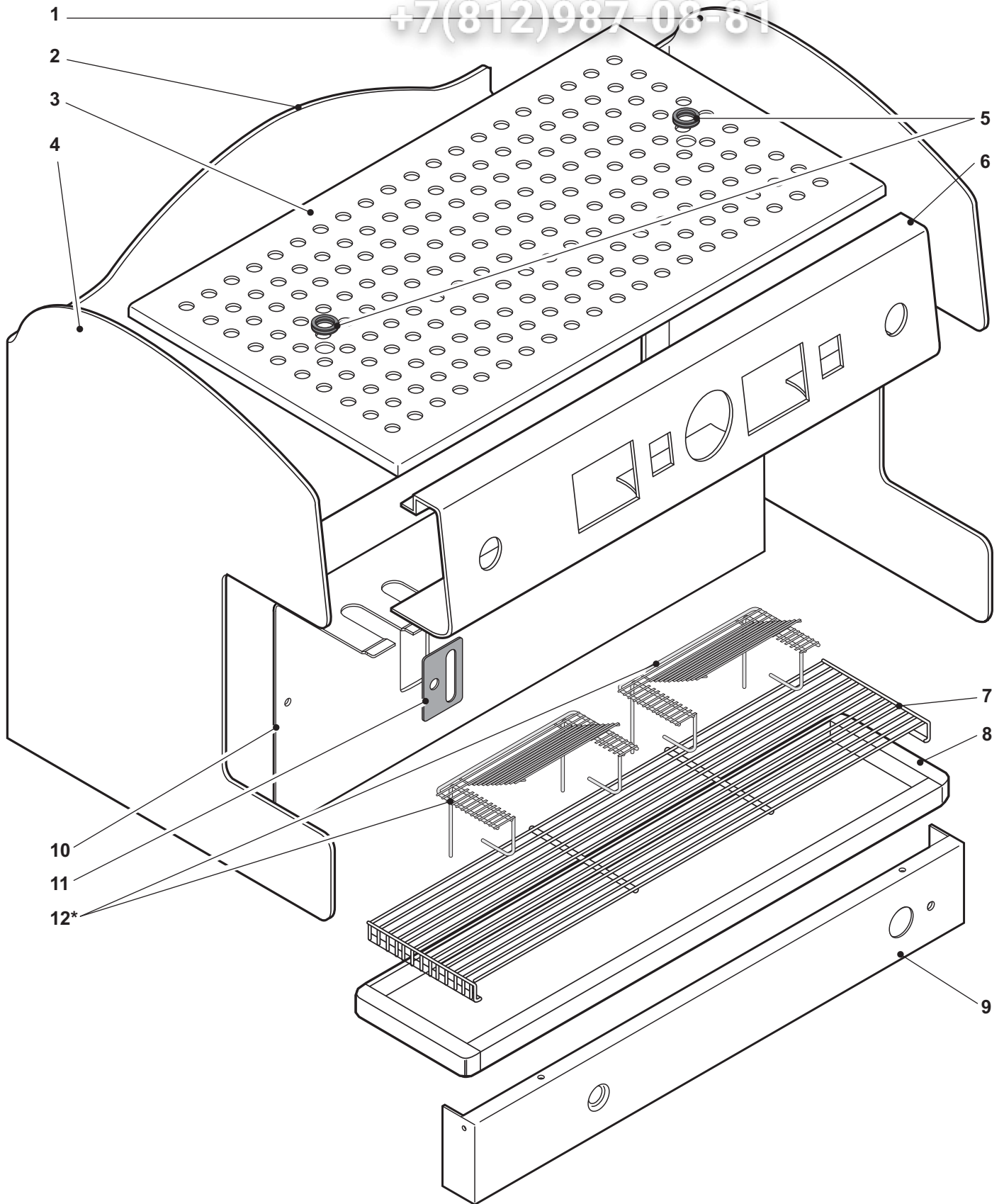
GB

1 - 17143.2.12.01	SPALLA DESTRA TELAIO ROMA 05	FRAME RIGHT SHOULDER ROME 05
19376.2.12.01	SPALLA DESTRA TELAIO ROMA 05 OR 170	FRAME RIGHT SHOULDER ROME 05 OR 170
17260.2.12.01	SPALLA DESTRA TELAIO ROMA 05 OR 55	FRAME RIGHT SHOULDER ROME 05 OR 55
15748.2.12.01	SPALLA DESTRA TELAIO fino al 06/2005	FRAME RIGHT SHOULDER until the 06/2005
2 - 15750.0.12.01	TRAVERSA FRONTALE 2GR.	UPPER FRONTFRAME 2GR.
15751.0.12.01	TRAVERSA FRONTALE 2GR.	UPPER FRONTFRAME 3GR.
3 - 15755.0.00.01	SQUADRA SUPPORTO PRESSOSTATO	PRESSURE SWITCH SUPPORT BRACKET
19727.0.00.01	SQUADRA SUPPORTO PRESSOSTATO 205 OR 170	PRESSURE SWITCH SUPPORT BRACKET 205 OR 170
4 - 15756.0.00.01	SQUADRA SUPPORTO CENTRALINA	ELECTRONIC BOX SUPPORT BRACKET
5 - 17144.2.12.01	SPALLA SINISTRA TELAIO ROME 05	FRAME LEFT SHOULDER ROME 05
19377.2.12.01	SPALLA SINISTRA TELAIO ROME 05 OR 170	FRAME LEFT SHOULDER ROME 05 OR 170
17261.2.12.01	SPALLA SINISTRA TELAIO ROMA 05 OR 55	FRAME LEFT SHOULDER ROMA 05 OR 55
15749.2.12.01	SPALLA SINISTRA TELAIO fino al 06/2005	FRAME LEFT SHOULDER until the 06/2005
6 - 15757.0.00.01	SQUADRA SUPPORTO POMPA	PUMP SUPPORT BRACKET
17263.0.00.01	SQUADRA SUPPORTO POMPA - ROMA 05 OR 55	PUMP SUPPORT BRACKETROMA 05 OR 55
7 - 15752.0.00.01	TRAVERSA POSTERIORE SUPERIORE 2GR.	UPPER REAR FRAME 2GR.
15753.0.00.01	TRAVERSA POSTERIORE SUPERIORE 3GR.	UPPER REAR FRAME 3GR.
8 - 00861.0.00.03	FASCIA A MOLLA STRINGITUBO	SPRING CLIP
9 - 08231.0.00.02	ROMPIGETTO SCARICO ELETTRICVALVOLA	SOLENOID VALVE OUTLET SPOUT BREAKER
10 - 08230.0.00.02	RACCORDO PER ROMPIGETTO	SPOUT BREAKER CONNECTOR
11 - 15760.0.00.01	SQUADRA SUPPORTO ROMPIGETTO	SPOUT BREAKER SUPPORT BRACKET
12 - 15746.2.12.01	BASE TELAIO 2GR.	FRAME BASE 2GR.
15747.2.12.01	BASE TELAIO 3GR.	FRAME BASE 3GR.
13 - 16155.2.00.04	TUBO CARICO/SCARICO	DRAIN/FEEDING PIPE
19707.2.00.04	TUBO CARICO/SCARICO ROME OR 170	DRAIN/FEEDING PIPE ROME OR 170
14 - 17105.4.00.09	RUBINETTO A SFERA	BALL VALVE
15 - 02971.6.00.09	ASS.VASCHETTA SCARICO	PLASTIC DRAIN TRAY ASSEMBLY
16 - 03172.0.00.02	VASCHETTA SCARICO IN PLASTICA	PLASTIC DRAIN TRAY
17 - 01370.0.00.02	OR 2050 EP851	GASKET OR 2050 EP851
18 - 01310.0.00.03	RONDELLA ELASTICA	ELASTIC WASHER
19 - 03173.0.00.02	RACCORDO PER VASCHETTA	PLASTIC DRAIN TRAY PIPE FITTING
20 - 10835.6.00.09	ASSIEME TUBO SCARICO SPIRALATO Ø14	SPIRAL DRAIN PIPE ASSEMBLY Ø14
21 - 00177.0.00.04	GHIERA G.1/4	RING NUT 1/4
22 - 01387.0.00.02	GUARNIZIONE G.1/4 RAME	COPPER GASKET 1/4
23 - 13011.2.00.04	TUBO RUBINETTO-VASCHETTA	PIPE FROM TAP TO PLASTIC DRAIN TRAY
24 - 08193.6.00.09	ASSIEME PORTAFILTRO ALLACCIAMENTO RETE	FILTERHOLDER ASSEMBLY FOR WATER MAIN CONNECTION
25 - 00780.0.00.02	PIEDINO Ø50 H30	FOOT Ø50 H30
26 - 16333.2.00.01	SQUADRA SUPPORTO VENTOLINA 2GR. DIG.	FLOWMETER SUPPORT BRACKET 2GR. DIG.
12894.2.00.01	SQUADRA SUPPORTO VENTOLINA 3GR. DIG.	FLOWMETER SUPPORT BRACKET 3GR. DIG.
27 - 10476.0.00.03	PERNO FISSAGGIO CARROZZERIA 5X10	OUTER CASE FIXING PIN 5X10
28 - 10475.0.00.03	MOLLA FISSAGGIO CARROZZERIA	OUTER CASE FIXING SPRING
29 - 03467.2.00.04	TUBO CARICO CM.150	LOAD PIPE CM.150
03466.2.00.04	TUBO CARICO CM.100	LOAD PIPE CM.100
30 - 15902.0.40.01	SQUADRA SUPPORTO MANOMETRO	MANOMETER SUPPORT BRACKET
31 - 15754.0.00.01	SQUADRA SUPPORTO LIVELLO ROME 05	LEVEL SUPPORT BRACKET ROME 05
19378.0.12.00	SQUADRA SUPPORTO LIVELLO ROME 05 OR 170	LEVEL SUPPORT BRACKET ROME 05 OR 170
17148.0.00.01	SQUADRA SUPPORTO LIVELLO ROMA 05 OR 55	LEVEL SUPPORT BRACKET ROMA 05 OR 55
32 - 15984.0.00.08	PASSACAVO Ø6X4 ROMA 05 OR 55	GROMMET Ø6X4 ROMA 05 OR 55

FR

D

1 - 17143.2.12.01	ÉPAULE DROITE CHÂSSIS ROME 05	RAHMEN RECHTE SCHULTER ROME 05
19376.2.12.01	ÉPAULE DROITE CHÂSSIS ROME 05 OR 170	RAHMEN RECHTE SCHULTER ROME 05 OR 170
17260.2.12.01	ÉPAULE DROITE CHÂSSIS ROMA 05 OR 55	RAHMEN RECHTE SCHULTER ROMA 05 OR 55
15748.2.12.01	ÉPAULE DROITE CHÂSSIS jusqu'au 06/2005	RAHMEN RECHTE SCHULTER bis 06/2005
2 - 15750.0.12.01	CHÂSSIS ANTERIEUR SUPERIEUR 2GR.	OBERES FRONTRAHMEN 2GR.
15751.0.12.01	CHÂSSIS ANTERIEUR SUPERIEUR 3GR.	OBERES FRONTRAHMEN 3GR.
3 - 15755.0.00.01	ÉQUERRE SUPPORT PRESSOSTAT	DRUCKWÄCHTER HALTEWINKEL
19727.0.00.01	ÉQUERRE SUPPORT PRESSOSTAT 205 OR 170	DRUCKWÄCHTER HALTEWINKEL 205 OR 170
4 - 15756.0.00.01	ÉQUERRE SUPPORT BOÎTE ÉLECTRONIQUE	ELEKTRONISCHE STEUERUNG HALTEWINKEL
5 - 17144.2.12.01	ÉPAULE GAUCHE CHÂSSIS ROME 05	RAHMEN LINCHE SCHULTER ROME 05
19377.2.12.01	ÉPAULE GAUCHE CHÂSSIS ROME 05 OR 170	RAHMEN LINCHE SCHULTER ROME 05 OR 170
17261.2.12.01	ÉPAULE GAUCHE CHÂSSIS ROMA 05 OR 55	RAHMEN LINCHE SCHULTER ROMA 05 OR 55
15749.2.12.01	ÉPAULE GAUCHE CHÂSSIS jusqu'au 06/2005	RAHMEN LINCHE SCHULTER bis 06/2005
6 - 15757.0.00.01	ÉQUERRE SUPPORT POMPE	PUMPE HALTEWINKEL
17263.0.00.01	ÉQUERRE SUPPORT POMPE ROMA 05 OR 55	PUMPE HALTEWINKEL ROMA 05 OR 55
7 - 15752.0.00.01	BANDE POSTÉRIEUR SUPERIEUR 2GR.	OBERER HINTER RAHMEN 2GR.
15753.0.00.01	BANDE POSTÉRIEUR SUPERIEUR 3GR.	OBERER HINTER RAHMEN 3GR.
8 - 00861.0.00.03	BANDE A RESSORT	FEDER BÄNDCHEN
9 - 08231.0.00.02	BRISE-JET VIDANGE ELECTROSOUPE	STRAHLENBRECHER KESSELAUSLAUF
10 - 08230.0.00.02	RACCORD POUR BRISE-JET	STRAHLENBRECHERVERBINDUNG
11 - 15760.0.00.01	ÉQUERRE SUPPORT BRISE-JET	STRAHLENBRECHER HALTEWINKEL
12 - 15746.2.12.01	BASE DU CHÂSSIS 2GR.	RAHMENBASIS 2GR.
15747.2.12.01	BASE DU CHÂSSIS 3GR.	RAHMENBASIS 3GR.
13 - 16155.2.00.04	TUYAU ALIMENTATION/VIDANGE CHAUDIÈRE	KESSEL SPEISUNGS/ABLAUFROHR
19707.2.00.04	TUYAU ALIMENTATION/VIDANGE CHAUDIÈRE ROMA OR 170	KESSEL SPEISUNGS/ABLAUFROHR ROMA OR 170
14 - 17105.4.00.09	ROBINET À BOISSEAU	KUGELHAHN
15 - 02971.6.00.09	ENSEMBLE CUVETTE DE VIDANGE	ABLAUFSWANNENEINHEIT
16 - 03172.0.00.02	CUVETTE DE VIDANGE	ABLAUFSWANNE
17 - 01370.0.00.02	JOINT OR 2050 EP851	DICHTUNG OR 2050 EP851
18 - 01310.0.00.03	RONDELLE F0 8/18	UNTERLAGSCHEIBE F0 8/18
19 - 03173.0.00.02	RACCORD POUR CUVETTE	ABLAUFSWANNEVERBINDUNG
20 - 10835.6.00.09	ENSEMBLE TUYAU VIDANGE SPIRALÉ Ø14	SPIRALABLAUFROHR Ø14
21 - 00177.0.00.04	GHIÈRE 1/4	RING MUTTER 1/4
22 - 01387.0.00.02	GUARNITURE CUIVRE 1/4	KUPFER DICHTUNG 1/4
23 - 13011.2.00.04	TUYAU DU ROBINET À LA CUVETTE DE VIDANGE	KUGELHAHN-ABLAUFSWANNENROHR
24 - 08193.6.00.09	BRANCHEMENT RESEAU HYDRAULIQUE	WASSERLEITUNGSANSCHLUSS
25 - 00780.0.00.02	PIED Ø50 H30	FUSS Ø50 H30
26 - 16333.2.00.01	SUPPORT DOSEUR VOLUM. 2GR. DIG.	DURFLUSSGEBERHALTERUNG 2GR. DIG.
12894.2.00.01	SUPPORT DOSEUR VOLUM. 3GR. DIG.	DURFLUSSGEBERHALTERUNG 3GR. DIG.
27 - 10476.0.00.03	PIVOT FIXATION CARROSSERIE 5X10	KARROSSERIENBEFESTIGUNGSBOLZEN 5X10
28 - 10475.0.00.03	RESSORT FIXATION CARROSSERIE	KARROSSERIENBEFESTIGUNGSFEDER
29 - 03467.2.00.04	TUYAU CHARGE CM.150	ROHR LOAD CM.150
03466.2.00.04	TUYAU CHARGE CM.100	ROHR LOAD CM.100
30 - 15902.0.40.01	ÉQUERRE SUPPORT MANOMÈTRE	MANOMETER HALTERWINKEL
31 - 15754.0.00.01	ÉQUERRE SUPPORT NEVEAU ROME 05	WINKEL FÜR WASSERZUSTAND ROME 05
19378.0.12.00	ÉQUERRE SUPPORT NEVEAU ROME 05 OR 170	WINKEL FÜR WASSERZUSTAND ROME 05 OR 170
17148.0.00.01	ÉQUERRE SUPPORT NEVEAU ROMA 05 OR 55	WINKEL FÜR WASSERZUSTAND ROMA 05 OR 55
32 - 15984.0.00.08	PASSE-CÂBLE Ø6X4 ROMA 05 OR 55	KABELDURCHGANG Ø6X4 ROMA 05 OR 55



\* = SOLO PER VERSIONE "RAISED" - ONLY FOR RAISED VERSION  
SEULEMENT POUR VERSION "RAISED" - NUR FÜR "RAISED" VERSION



IT

- 1 - 17141.0.\*\*.01 SPALLA DX ROME 05  
19374.0.\*\*.01 SPALLA DX ROME 05 OR 170  
17258.0.\*\*.01 SPALLA DX ROMA 05 OR 55  
15758.0.\*\*.01 SPALLA DX fino al 06/2005  
2 - 15803.2.\*\*.01 PANNELLO POSTERIORE 2GR. ROME 05  
15804.2.\*\*.01 PANNELLO POSTERIORE 3GR. ROME 05  
19373.2.\*\*.01 PANNELLO POSTERIORE 2GR.ROME 05 OR 170  
19477.2.\*\*.01 PANNELLO POSTERIORE 3GR.ROME 05 OR 170  
17257.2.\*\*.01 PANNELLO POSTERIORE 2GR. ROMA 05 OR 55  
18442.2.\*\*.01 PANNELLO POSTERIORE 3GR. ROMA 05 OR 55  
3 - 15805.0.40.01 VASCA SCALDATAZZE 2GR.  
15806.0.40.01 VASCA SCALDATAZZE 3GR.  
4 - 17142.0.\*\*.01 SPALLA SX ROME 05  
19375.0.\*\*.01 SPALLA SX ROME 05 OR 170  
17259.0.\*\*.01 SPALLA SX ROMA 05 OR 55  
15759.0.\*\*.01 SPALLA SX fino al 06/2005  
5 - 01451.0.00.02 PASSACAVO PER GRIGLIA  
6 - 17256.2.\*\*.01 FASCIA PORTACOMANDI 2GR.DIG. Roma 3 Rubinetti  
17146.2.\*\*.01 FASCIA PORTACOMANDI 2GR.DIG. Roma 2 Rubinetti  
15812.2.\*\*.01 FASCIA PORTACOMANDI 3GR.DIG.  
17255.2.\*\*.01 FASCIA PORTACOMANDI 2GR.P. Roma 3 Rubinetti  
17145.2.\*\*.01 FASCIA PORTACOMANDI 2GR.P. Roma 2 Rubinetti  
15800.2.\*\*.01 FASCIA PORTACOMANDI 3GR.P.  
15811.2.\*\*.01 FASCIA PORTACOMANDI 2GR.DIG. fino al 06/2005  
15799.2.\*\*.01 FASCIA PORTACOMANDI 2GR.P. fino al 06/2005  
7 - 15744.2.44.01 GRIGLIA APPOGGIATAZZE 2GR.  
15745.2.44.01 GRIGLIA APPOGGIATAZZE 3GR.  
8 - 15807.0.40.01 BACINELLA DI SCARICO 2GR.  
15808.0.40.01 BACINELLA DI SCARICO 3GR.  
9 - 15801.2.\*\*.01 FASCIA PORTABACINELLA 2GR.  
15802.2.\*\*.01 FASCIA PORTABACINELLA 3GR.  
10 - 17147.0.40.01 PANNELLO LIVELLO-GAS 2GR.ROME 05  
15810.0.40.01 PANNELLO LIVELLO-GAS 3GR.ROME 05  
19372.0.40.01 PANNELLO LIVELLO-GAS 2GR.ROME 05 OR 170  
19476.0.40.01 PANNELLO LIVELLO-GAS 3GR.ROME 05 OR 170  
17262.0.40.01 PANNELLO LIVELLO-GAS 2GR. ROMA 05 OR 55  
18442.0.40.01 PANNELLO LIVELLO-GAS 3GR. ROMA 05 OR 55  
15809.0.40.01 PANNELLO LIVELLO-GAS 2GR. fino al 06/2005  
11 - 06363.0.00.02 MASCHERINA PER LIVELLO  
12 - 11512.2.44.01 GRIGLIA APPOGGIATAZZE ROMA 05 OR 55  
16245.2.44.01 GRIGLIA APPOGGIATAZZE ROMA 05 OR 170

- RIGHT PANEL ROME 05  
RIGHT PANEL ROME 05 OR 170  
RIGHT PANEL ROMA 05 OR 55  
RIGHT PANEL until the 06/2005  
REAR PANEL 2GR. ROME 05  
REAR PANEL 3GR. ROME 05  
REAR PANEL 2GR.ROME 05 OR 170  
REAR PANEL 3GR.ROME 05 OR 170  
REAR PANEL 2GR. ROMA 05 OR 55  
REAR PANEL 3GR. ROMA 05 OR 55  
CUP WARMER BASIN 2GR.  
CUP WARMER BASIN 3GR.  
LEFT PANEL ROME 05  
LEFT PANEL ROME 05 OR 170  
LEFT PANEL ROMA 05 OR 55  
LEFT PANEL until the 06/2005  
CABLE SHAFT FOR GRATE  
CONTROL HOLDER BAND 2GR. DIG. Roma 3 Taps  
CONTROL HOLDER BAND 2GR. DIG. Roma 2 Taps  
CONTROL HOLDER BAND 3GR. DIG.  
CONTROL HOLDER BAND 2GR. P. Roma 3 Taps  
CONTROL HOLDER BAND 2GR. P. Roma 2 Taps  
CONTROL HOLDER BAND 3GR. P.  
CONTROL HOLDER BAND 2GR. DIG. until the 06/2005  
CONTROL HOLDER BAND 2GR. P. until the 06/2005  
GRATE FOR DRAIN TRAY 2GR.  
GRATE FOR DRAIN TRAY 3GR.  
DRAIN TRAY 2GR.  
DRAIN TRAY 3GR.  
DRAIN TRAY HOLDER BAND 2GR.  
DRAIN TRAY HOLDER BAND 3GR.  
GAS-LEVEL PANEL 2GR.ROME 05  
GAS-LEVEL PANEL 3GR.ROME 05  
GAS-LEVEL PANEL 2GR.ROME 05 OR 170  
GAS-LEVEL PANEL 3GR.ROME 05 OR 170  
GAS-LEVEL PANEL 2GR.ROME 05 OR 55  
GAS-LEVEL PANEL 3GR.ROMA 05 OR 55  
GAS-LEVEL PANEL 2GR. until the 06/2005  
WATER LEVEL PROTECTION  
GRATE FOR CUPS ROMA 05 OR 55  
GRATE FOR CUPS ROMA 05 OR 170

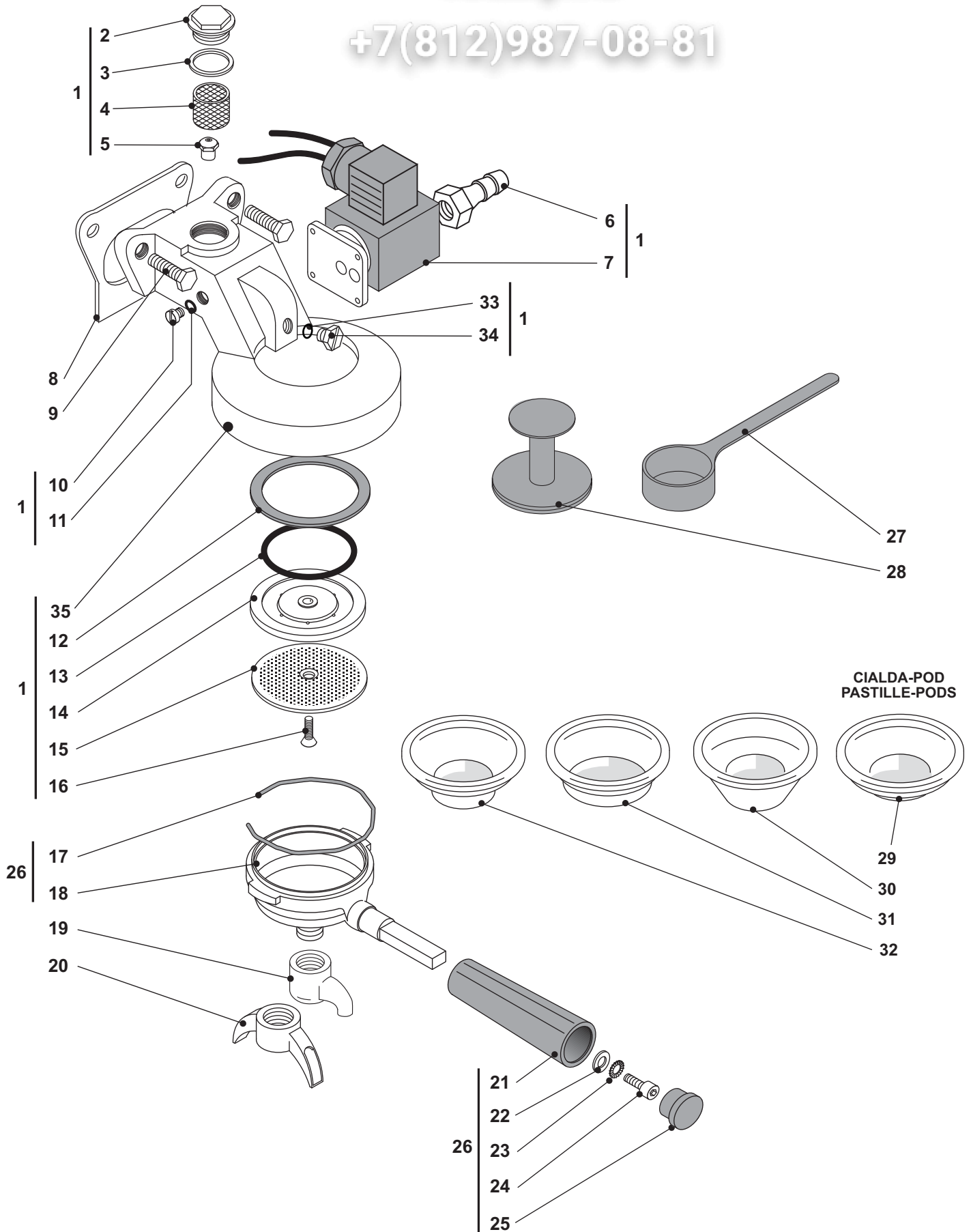
GB

FR

- 1 - 17141.0.\*\*.01 EPAULE DROITE ROME 05  
19374.0.\*\*.01 EPAULE DROITE ROME 05 OR 170  
17258.0.\*\*.01 EPAULE DROITE ROMA 05 OR 55  
15758.0.\*\*.01 EPAULE DROITE jusqu'au 06/2005  
2 - 15803.2.\*\*.01 PANNEAU POSTERIEURE 2GR.ROME 05  
15804.2.\*\*.01 PANNEAU POSTERIEURE 3GR.ROME 05  
19373.2.\*\*.01 PANNEAU POSTERIEURE 2GR.ROME 05 OR 170  
19477.2.\*\*.01 PANNEAU POSTERIEURE 3GR.ROME 05 OR 170  
17257.2.\*\*.01 PANNEAU POSTERIEURE 2GR. ROMA 05 OR 55  
18442.2.\*\*.01 PANNEAU POSTERIEURE 3GR. ROMA 05 OR 55  
3 - 15805.0.40.01 CUVETTE CHAUFFE-TASSES 2GR.  
15806.0.40.01 CUVETTE CHAUFFE-TASSES 3GR.  
4 - 17142.0.\*\*.01 EPAULE GAUCHE ROME 05  
19375.0.\*\*.01 EPAULE GAUCHE ROME 05 OR 170  
17259.0.\*\*.01 EPAULE GAUCHE ROMA 05 OR 55  
15759.0.\*\*.01 EPAULE GAUCHE jusqu'au 06/2005  
5 - 01451.0.00.02 PASSE-CÂBLE POUR GRILLE  
6 - 17256.2.\*\*.01 BANDE PORTE-COMMANDES 2GR.DIG.Roma 3 Robinets  
17146.2.\*\*.01 BANDE PORTE-COMMANDES 2GR.DIG.Roma 2 Robinets  
15812.2.\*\*.01 BANDE PORTE-COMMANDES 3GR.DIG.  
17255.2.\*\*.01 BANDE PORTE-COMMANDES 2GR.P. Roma 3 Robinets  
17145.2.\*\*.01 BANDE PORTE-COMMANDES 2GR.P. Roma 2 Robinets  
15800.2.\*\*.01 BANDE PORTE-COMMANDES 3GR.P.  
15811.2.\*\*.01 BANDE PORTE-COMM.2GR. DIG. jusqu'au 06/2005  
15799.2.\*\*.01 BANDE PORTE-COMM.2GR. P. jusqu'au 06/2005  
7 - 15744.2.44.01 GRILLE POUR BACINELLE 2GR.  
15745.2.44.01 GRILLE POUR BACINELLE 3GR.  
8 - 15807.0.40.01 BACINELLE 2GR.  
15808.0.40.01 BACINELLE 3GR.  
9 - 15801.2.\*\*.01 BANDE PORTE-BACINELLE 2GR.  
15802.2.\*\*.01 BANDE PORTE-BACINELLE 3GR.  
10 - 17147.0.40.01 PANNEAU NIVEAU-GAS 2GR.ROME 05  
15810.0.40.01 PANNEAU NIVEAU-GAS 3GR.ROME 05  
19372.0.40.01 PANNEAU NIVEAU-GAS 2GR.ROME 05 OR 170  
19476.0.40.01 PANNEAU NIVEAU-GAS 3GR.ROME 05 OR 170  
17262.0.40.01 PANNEAU NIVEAU-GAS 2GR. ROMA 05 OR 55  
18442.0.40.01 PANNEAU NIVEAU-GAS 3GR. ROMA 05 OR 55  
15809.0.40.01 PANNEAU NIVEAU-GAS 2GR. jusqu'au 06/2005  
11 - 06363.0.00.02 PROTECTION POUR NIVEAU EAU  
12 - 11512.2.44.01 GRILLE PORTE-TASSES ROMA 05 OR 55  
16245.2.44.01 GRILLE PORTE-TASSES ROMA 05 OR 170

- RECHTE SCHULTER ROME 05  
RECHTE SCHULTER ROME 05 OR 170  
RECHTE SCHULTER ROMA 05 OR 55  
RECHTE SCHULTER bis 06/2005  
HINTERES PANEEL 2GR.ROME 05  
HINTERES PANEEL 3GR.ROME 05  
HINTERES PANEEL 2GR.ROME 05 OR 170  
HINTERES PANEEL 3GR.ROME 05 OR 170  
HINTERES PANEEL 2GR. ROMA 05 OR 55  
HINTERES PANEEL 3GR. ROMA 05 OR 55  
TASSENWÄRMERWANNE 2GR.  
TASSENWÄRMERWANNE 3GR.  
LINKE SCHULTER ROME 05  
LINKE SCHULTER ROME 05 OR 170  
LINKE SCHULTER ROMA 05 OR 55  
LINKE SCHULTER bis 06/2005  
KABELDURCHGANG FÜR GITTER  
STEUERUNGSTRÄGERBAND 2GR.DIG. Roma 3 Hähne  
STEUERUNGSTRÄGERBAND 2GR.DIG. Roma 2 Hähne  
STEUERUNGSTRÄGERBAND 3GR.DIG.  
STEUERUNGSTRÄGERBAND 2GR.P. Roma 3 Hähne  
STEUERUNGSTRÄGERBAND 2GR.P. Roma 2 Hähne  
STEUERUNGSTRÄGERBAND 3GR.P.  
STEUERUNGSTRÄGERBAND 2GR.DIG. bis 06/2005  
STEUERUNGSTRÄGERBAND 2GR.P. bis 06/2005  
TROPFWANNENGITTER 2GR.  
TROPFWANNENGITTER 3GR.  
ABLAUFWANNE 2GR.  
ABLAUFWANNE 3GR.  
TROPFWANNENTRÄGERBAND 2GR.  
TROPFWANNENTRÄGERBAND 3GR.  
PANEEL GAS-ZUSTAND 2GR.ROME 05  
PANEEL GAS-ZUSTAND 3GR.ROME 05  
PANEEL GAS-ZUSTAND 2GR.ROME 05 OR 170  
PANEEL GAS-ZUSTAND 3GR.ROME 05 OR 170  
PANEEL GAS-ZUSTAND 2GR. ROMA 05 OR 55  
PANEEL GAS-ZUSTAND 3GR.ROMA 05 OR 55  
PANEEL GAS-ZUSTAND 2GR. bis 06/2005  
DECKEL FÜR WASSERZUSTAND  
GITTER FÜR TASSEN ROMA 05 OR 55  
GITTER FÜR TASSEN ROMA 05 OR 170

D





vsezip.ru

IT

GB

1 - 15837.6.00.09	ASSIEME GRUPPO BE/04 230V.	ASSEMBLY GROUP BE/04 230V.
15838.6.00.09	ASSIEME GRUPPO BE/04 230V. CIALDA	ASSEMBLY GROUP BE/04 230V. POD
2 - 02106.0.00.04	TAPPO GRUPPO	GROUP PLUG
3 - 01406.0.00.02	GUARNIZIONE PER TAPPO	PLUG GASKET
4 - 00086.0.00.04	FILTRO GICLEUR	JET FILTER
5 - 00046.0.00.04	GICLEUR 0,75 mm.	JET 0,75 mm.
6 - 00180.0.00.04	RACCORDO SCARICO	OUTLET PIPE FITTING
7 - 01947.4.00.08	ELETTROVALVOLA A 3 VIE 220V.	3 WAY SOLENOID VALVE 220V.
8 - 00814.0.00.02	GUARNIZIONE ISOLANTE GRUPPO	INSULATING GROUP GASKET
9 - 01231.0.00.03	VITE TE M8 X 25	SCREW TE M8 X 25
10 - 03460.0.10.04	TAPPO PER GRUPPO CROMATO 1/8	SCREW PLUG FOR GROUP CROMED 1/8
11 - 00851.0.00.02	GUARNIZIONE OR 110	GASKET OR 110
12 - 04408.0.00.02	GUARNIZIONE SOTTOCOPPA CON SCARICHI LATERALI H8	FILTERHOLDER GASKET WITH LATERAL OUTLETS H8
13 - 03182.0.00.02	GUARNIZIONE OR 3187	GASKET OR 3187
14 - 04087.0.00.04	PORTADOCCIA	SHOWER HOLDER
15 - 00562.0.40.01	DOCCIA	SHOWER
16 - 01242.0.00.03	VITE TSP M5 X 14	SCREW TSP M5 X 14
17 - 00862.0.00.03	MOLLA RITEGNO FILTRO 2 TAZZE Ø1,4	FILTER SPRING 2 CUPS Ø1,4
02233.0.00.03	MOLLA RITEGNO FILTRO 1 TAZZA Ø1,2	FILTER SPRING 1 CUP Ø1,2
18 - 00028.0.10.04	PORTAFILTRO	FILTER HOLDER
19 - 08275.0.00.04	BECCUCCIO A 1 VIA	1 WAY SPOUT
20 - 00036.4.00.04	BECCUCCIO A 2 VIE	2 WAY SPOUT
21 - 06365.0.00.02	MANOPOLA PORTAFILTRO	HANDGRIP FOR FILTER HOLDER
22 - 01286.0.00.03	GUARNIZIONE CONICA 10,2x20x0,8	CONICAL GASKET 10,2x20x0,8
23 - 01291.0.00.03	RONDELLA RDE Ø8,5	WASHER RDE Ø8,5
24 - 02680.0.00.03	VITE TCEI M8 X 45	SCREW TCEI M8 X 45
25 - 06364.0.00.02	TAPPO PER MANOPOLA PORTAFILTRO	PLUG FOR FILTER HOLDER HANDGRIP
26 - 06668.6.00.09	ASSIEME PORTAFILTRO M.1,4	FILTER HOLDER ASSEMBLY M.1,4
12851.6.00.09	ASSIEME PORTAFILTRO M.1,2	FILTER HOLDER ASSEMBLY M.1,2
27 - 00782.0.00.02	MISURINO	COFFEE DOSER
28 - 00779.0.00.02	PRESSINO	COFFEE PRESSER
29 - 07108.0.40.01	FILTRO CIALDA/ESPRESSO 1TZ H170	POD/ESPRESSO FILTER 1TZ H170
30 - 00564.0.40.01	FILTRO CIECO	BLIND FILTER
31 - 01703.0.40.01	FILTRO 2 TAZZE 12 gr.	2 CUPS FILTER 12 gr.
00561.0.40.01	FILTRO 2 TAZZE 14 gr.	2 CUPS FILTER 14 gr.
32 - 01702.0.40.01	FILTRO 1 TAZZA 6 gr.	1 CUP FILTER 6 GR.
00560.0.40.01	FILTRO 1 TAZZA 7 gr.	1 CUP FILTER 7 GR.
33 - 00851.0.00.02	OR 110-2037 EP851 1,78X9,25	O-RING 110-2037 EP851 1,78X9,25
34 - 03460.0.00.04	TAPPO PER GRUPPO G.1/8T .N.	PLUG FOR GROUP G.1/8T .N.
35 - 19699.0.10.04	CORPO GRUPPO BE/04 CROMATO	BODY GROUP BE/04

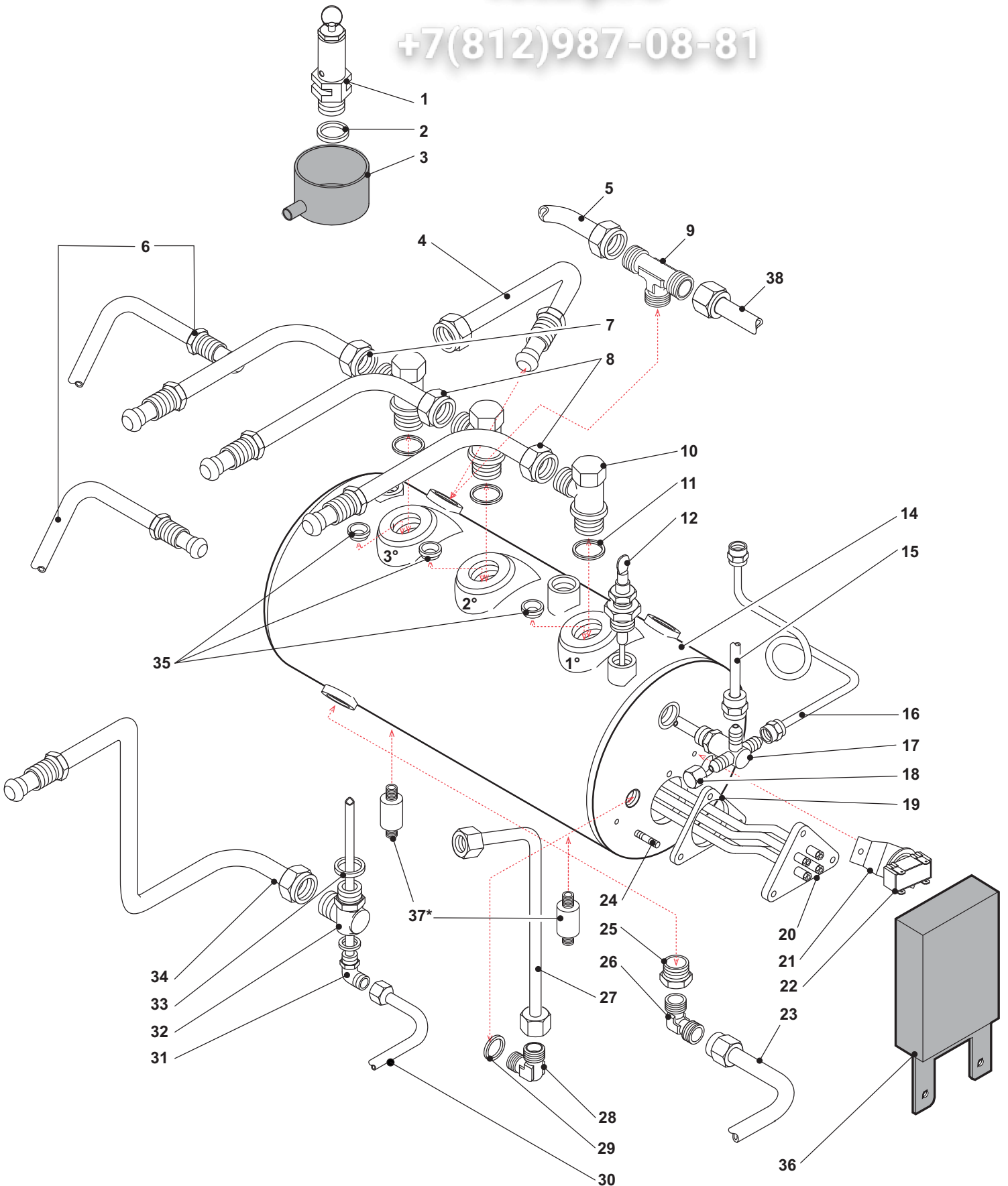
FR

D

1 - 15837.6.00.09	ENSEMBLE GROUPE BE/04 230V.	GRUPPENEINHEIT BE/04 230V.
15838.6.00.09	ENSEMBLE GROUPE BE/04 230V. PASTILLE	GRUPPENEINHEIT BE/04 230V. PODS
2 - 02106.0.00.04	BOUCHON GROUPE	GRUPPENDECKEL
3 - 01406.0.00.02	JOINT POUR BOUCHON	DECKELDICHTUNG
4 - 00086.0.00.04	FILTRE GICLEUR	DÜSENFILTER
5 - 00046.0.00.04	GICLEUR 0,75 mm.	DÜSE 0,75 mm.
6 - 00180.0.00.04	RACCORD VIDAGE	VERBINDUNGSSTÜCK FÜR WASSERAUSLAUF
7 - 01947.4.00.08	SOUPAPE ELECTRIQUE 3 VOIES 220V.	3-WEG ELEKTROVENTIL 220V
8 - 00814.0.00.02	JOINT ISOLANT GROUPE	ISOLIERDICHTUNG DER GRUPPE
9 - 01231.0.00.03	VIS M8 X 25	SCHRAUBE TE M8 X 25
10 - 03460.0.10.04	BOUCHON POUR GROUPE CROMÉ 1/8	GRUPPENZAPFEN CHROM 1/8
11 - 00851.0.00.02	JOINT OR 110	DICHTUNG OR 110
12 - 04408.0.00.02	JOINT PORTE-FILTRE AVEC VIDAGES LATERALS H8	SIEBTRÄGERDICHTUNG MIT SEITLICHEN ABLÄUFEN H8
13 - 03182.0.00.02	JOINT OR 3187	DICHTUNG OR 3187
14 - 04087.0.00.04	PORTE DOUCHE	DUSCHTRÄGER
15 - 00562.0.40.01	DOUCHE	DUSCHE
16 - 01242.0.00.03	VIS TSP M5 X 14	SCHRAUBE TSP M5 X 14
17 - 00862.0.00.03	RESSORT FILTRE 2 TASSES Ø1,4	FILTERFEDER 2 TASSEN Ø1,4
02233.0.00.03	RESSORT FILTRE 1 TASSE Ø1,2	FILTERFEDER 1 TASSE Ø1,2
18 - 00028.0.10.04	PORTE FILTRE	SIEBTRÄGER
19 - 08275.0.00.04	BEC 1 VOIE	1-WEG TÜLLE
20 - 00036.4.00.04	BEC 2 VOIES	2-WEG TÜLLE
21 - 06365.0.00.02	POIGNEE PORTE FILTRE	SIEBTRÄGERHANDGRIF
22 - 01286.0.00.03	GARNITURE CONIQUE 10,2x20x0,8	KONISCHE DICHTUNG 10,2x20x0,8
23 - 01291.0.00.03	RONDELLE RDE Ø8,5	SCHEIBE RDE Ø8,5
24 - 02680.0.00.03	VIS TCEI M8 X 45	SCHRAUBE TCEI M8 X 45
25 - 06364.0.00.02	BOUCHON POUR POIGNEE PORTE FILTRE	VERSCHLUSSKAPPE DES SIEBTRÄGERHANDGRIFFES
26 - 06668.6.00.09	ENSEMBLE PORTE FILTRE M.1,4	SIEBTRÄGEREINHEIT M.1,4
12851.6.00.09	ENSEMBLE PORTE FILTRE M.1,2	SIEBTRÄGEREINHEIT M.1,2
27 - 00782.0.00.02	DOSEUR CAFE	MESSBECHER
28 - 00779.0.00.02	PRESSE CAFE	KAFFEEPRESSER
29 - 07108.0.40.01	FILTRE PASTILLE/ESPRESSO 1TZ H170	PODS/ESPRESSO FILTER 1TZ H170
30 - 00564.0.40.01	FILTRE AVEUGLE	BLINDFILTER
31 - 01703.0.40.01	FILTRE 1 TASSES 12 gr.	FILTER 2 TASSEN 12 gr.
00561.0.40.01	FILTRE 1 TASSES 14 gr.	FILTER 2 TASSEN 14 gr.
32 - 01702.0.40.01	FILTRE 1 TASSE 6 gr.	FILTER 1 TASSE 6 gr.
00560.0.40.01	FILTRE 1 TASSE 7 gr.	FILTER 1 TASSE 7 gr.
33 - 00851.0.00.02	O-RING 110-2037 EP851 1,78X9,25	O-RING 110-2037 EP851 1,78X9,25
34 - 03460.0.00.04	BOUCHON POUR GROUPE G.1/8T .N.	ZAPFEN FÜR GRUPPE G.1/8T .N.
35 - 19699.0.10.04	CORPS GROUPE BE/04	GRUPPEKÖRPER BE/04

vsezip.ru

+7(812)987-08-81



\* = SOLO PER VERSIONE "RAISED" - ONLY FOR RAISED VERSION  
SEULEMENT POUR VERSION "RAISED" - NUR FÜR "RAISED" VERSION

IT

- 1 - 12611.4.00.09 ASS.VALVOLA SICUREZZA C10 (1.8)
- 2 - 01386.0.00.02 GUARNIZIONE RAME
- 3 - 08229.0.00.02 IMBUTO SCARICO
- 4 - 15928.2.00.04 TUBO PRELIEVO VAPORE SX
- 5 - 17080.2.00.04 TUBO PRELIEVO VAPORE SX - Roma Inox & Raised
- 6 - 00268.2.00.04 TUBO LIVELLO
- 7 - 06519.2.00.04 TUBO AND. TERZO GR.3-4GR/100 MAGG.
- 8 - 06518.2.00.04 TUBO ANDATA 1°-2°GRUPPO
- 9 - 04629.0.00.04 RACCORDO A "T" 3/8M
- 10 - 07407.0.00.04 RACCORDO ANDATA
- 11 - 07788.0.00.02 GUARNIZIONE RAME
- 12 - 00649.4.00.08 SONDA
- 14 - 15929.2.04.04 CALDAIA "ECO" - 2GR.  
15930.2.10.04 CALDAIA "ECO" - 3GR.  
10762.2.10.04 CALDAIA - 2GR.  
10763.2.10.04 CALDAIA - 3GR.
- 15 - 00270.2.00.04 TUBO MANOMETRO-CALDAIA
- 16 - 02549.2.00.04 TUBO PRESSOSTATO-CALDAIA
- 17 - 02577.2.00.04 TUBO INIETTORE CON RACCORDO CROCE
- 18 - 00234.0.00.04 TAPPO 1/8F
- 19 - 00819.0.00.02 GUARNIZIONE TRIANGOLARE RESISTENZA
- 20 - 01834.2.00.08 RESISTENZA 3500W.220V. 2GR.  
01835.2.00.08 RESISTENZA 5000W.220V. 3GR.  
04580.2.00.08 RESISTENZA 4500W 380V. 2GR.  
05391.2.00.08 RESISTENZA 5500W 380V. 3GR.
- 21 - 13883.0.40.01 SQUADRA FISSAGGIO TERMOSTATO
- 22 - 01978.2.00.08 TERMOSTATO
- 23 - 16155.2.00.04 TUBO CARICO/SCARICO  
19707.2.00.04 TUBO CARICO/SCARICO ROMA OR 170
- 24 - 12179.0.00.03 PRIGIONIERO M8X25
- 25 - 00101.0.00.04 RACCORDO DIRITTO 3/8M 1/4F
- 26 - 12772.0.00.04 RACCORDO A "L" 1/4-1/4M
- 27 - 15927.2.00.04 TUBO PRELIEVO ACQUA
- 28 - 00212.0.00.04 RACCORDO AD ANGOLO G.1/4-3/8
- 29 - 01387.0.00.02 GUARNIZIONE RAME
- 30 - 12778.2.00.04 TUBO VENTOLINA-SCAMBIATORE 1°GR. 2GR.DIG.  
12779.2.00.04 TUBO VENTOLINA-SCAMBIATORE 2°GR. 2GR.DIG.  
12781.2.00.04 TUBO VENTOLINA-SCAMBIATORE 1°GR. 3GR.DIG.  
12782.2.00.04 TUBO VENTOLINA-SCAMBIATORE 2°GR. 3GR.DIG.  
12783.2.00.04 TUBO VENTOLINA-SCAMBIATORE 3°GR. 3GR.DIG.  
00275.2.00.04 TUBO MASSELLO/SCAMBIATORE 2GR.P.  
00276.2.00.04 TUBO MASSELLO/SCAMBIATORE 3GR.P.
- 31 - 06440.2.00.04 TUBO INIETTORE ø 08 "L" L.150
- 32 - 07408.0.00.04 RACCORDO RITORNO 1/2-1/2-1/4
- 33 - 07788.0.00.02 GUARNIZIONE RAME 3mm
- 34 - 15924.2.00.04 TUBO RITORNO 1°GRUPPO  
15925.2.00.04 TUBO RITORNO 2°GRUPPO
- 35 - 10917.0.00.02 RIDUTTORE DI CIRCOLAZIONE Ø3,2
- 09607.0.00.02 RIDUTTORE DI CIRCOLAZIONE Ø2,5
- 36 - 01454.0.00.02 PROTEZIONE RESISTENZA
- 19728.0.00.01 PROTEZIONE RESISTENZA 205 OR 170
- 37 - 15498.0.12.04 DISTANZIALE M8 H.50
- 19311.0.00.04 DISTANZIALE M8 H.107
- 38 - 17079.2.00.04 TUBO PRELIEVO VAPORE DX - Roma 3 Rubinetti

- SAFETY VALVE UNIT C10 (1.8)
- COPPER GASKET
- DRAIN FUNNEL
- LEFT STEAM PIPE
- LEFT STEAM PIPE - Roma Inox & Raised
- LEVEL PIPE
- INLET PIPE 3RD GROUP 3-4GR/100
- INLET PIPE 1-2ND GROUP
- T CONNECTOR 3/8M
- INLET PIPE FITTING
- COPPER GASKET
- PROBE
- BOILER "ECO" - 2 GR.
- BOILER "ECO" - 3GR.
- BOILER - 2 GR.
- BOILER - 3GR.
- PIPE FROM MANOMETER TO BOILER
- PIPE FROM BOILER TO PRESSURE SWITCH
- INJECTOR PIPE WITH CROSS PIPE FITTING
- PLUG 1/8F
- TRIANGULAR GASKET FOR HEATING ELEMENT
- HEATING ELEMENT 3500W.220V. 2GR.
- HEATING ELEMENT 5000W.220V. 3GR.
- HEATING ELEMENT 4500W 380V. 2GR.
- HEATING ELEMENT 5500W 380V. 3GR.
- THERMOSTAT FIXING BRACKET
- THERMOSTAT
- FEEDING/DRAIN PIPE
- FEEDING/DRAIN PIPE ROMA OR 170
- STUD BOLT M8X25
- RIGHT CONNECTOR 3/8T 1/4F
- ELBOW CONNECTOR 1/4-1/4T
- WATER DRAWING PIPE
- ELBOW PIPE FITTING G.1/4-3/8
- COPPER GASKET
- TURBINE-HEAT EXCHANGER PIPE 1° GROUP 2GR.DIG.
- TURBINE-HEAT EXCHANGER PIPE 2° GROUP 2GR.DIG.
- TURBINE-HEAT EXCHANGER PIPE 1° GROUP 3GR.DIG.
- TURBINE-HEAT EXCHANGER PIPE 2ND GROUP 3GR.DIG.
- TURBINE-HEAT EXCHANGER PIPE 3RD GROUP 3GR.DIG.
- VALVES UNIT/HEAT EXCHANGER PIPE 2GR.P.
- VALVES UNIT/HEAT EXCHANGER PIPE 3GR.P.
- INJECTOR PIPE ø 08 "L" L.150
- BACK PIPE FITTING G1/2-1/2-G.1/4
- COPPER GASKET 3mm
- BACK PIPE 1ST GROUP
- BACK PIPE 2ND GROUP
- GICLEUR Ø3,2
- GICLEUR Ø2,5
- HEATING ELEMENT PROTECTION
- HEATING ELEMENT PROTECTION 205 OR 170
- DISTANCE PIECE M8 H50
- DISTANCE PIECE M8 H107
- RIGHT STEAM PIPE - Roma 3 Taps

GB

FR

- 1 - 12611.4.00.09 ENSEMBLE SOUPAPE SECURITÉ C10 (1.8)
- 2 - 01386.0.00.02 GARNITURE CUIVRE
- 3 - 08229.0.00.02 ENTONNOIR ÉCOULEMENT
- 4 - 15928.2.00.04 TUYAU VAPEUR GAUCHE
- 5 - 17080.2.00.04 TUYAU VAPEUR GAUCHE - Roma Inox & Raised
- 6 - 00268.2.00.04 TUYAU NIVEAU
- 7 - 06519.2.00.04 TUYAU ALLER 3EME GROUPE 3-4GR/100
- 8 - 06518.2.00.04 TUYAU ALLER 1-2ND GROUPE
- 9 - 04629.0.00.04 RACCORD A "T" 3/8M
- 10 - 07407.0.00.04 RACCORD ALLER
- 11 - 07788.0.00.02 GARNITURE CUIVRE
- 12 - 00649.4.00.08 SONDÉ
- 14 - 15929.2.04.04 CHAUDIERE "ECO" - 2GR.  
15930.2.10.04 CHAUDIERE "ECO" - 3GR.  
10762.2.10.04 CHAUDIERE - 2GR.  
10763.2.10.04 CHAUDIERE - 3GR.
- 15 - 00270.2.00.04 TUYAU MANOMETRE-CHAUDIÉRE
- 16 - 02549.2.00.04 TUYAU PRESSOSTAT-CHAUDIÉRE
- 17 - 02577.2.00.04 TUYAU INJECTEUR AVEC RACCORD CROIX
- 18 - 00234.0.00.04 BOUCHON 1/8F
- 19 - 00819.0.00.02 JOINT TRIANGULAIRE POUR RESISTANCE
- 20 - 01834.2.00.08 RESISTANCE 3500W.220V. 2GR.  
01835.2.00.08 RESISTANCE 5000W.220V. 3GR.  
04580.2.00.08 RESISTANCE 4500W 380V. 2GR.  
05391.2.00.08 RESISTANCE 5500W 380V. 3GR.
- 21 - 13883.0.40.01 ÉQUERRE FIXATION THERMOSTAT
- 22 - 01978.2.00.08 THERMOSTAT
- 23 - 16155.2.00.04 TUYAU VIDANGE/ALIMENTATION  
19707.2.00.04 TUYAU VIDANGE/ALIMENTATION ROMA OR 170
- 24 - 12179.0.00.03 GOUJON M8X25
- 25 - 00101.0.00.04 RACCORD DROIT 3/8M 1/4F
- 26 - 12772.0.00.04 COUDE 1/4-1/4M
- 27 - 15927.2.00.04 TUYAU PRELEVEMENT EAU
- 28 - 00212.0.00.04 COUDE G.1/4-3/8
- 29 - 01387.0.00.02 GARNITURE EN CUIVRE
- 30 - 12778.2.00.04 TUYAU TURBIN.-ÉCHANGEUR 1° GR. 2GR.DIG.  
12779.2.00.04 TUYAU TURBIN.-ÉCHANGEUR 2° GR. 2GR.DIG.  
12781.2.00.04 TUYAU TURBIN.-ÉCHANGEUR 1° GR. 3GR.DIG.  
12782.2.00.04 TUYAU TURBIN.-ÉCHANGEUR 2ND GR. 3GR.DIG.  
12783.2.00.04 TUYAU TURBIN.-ÉCHANGEUR 3ME GR. 3GR.DIG.  
00275.2.00.04 TUYAU GROUPE SOUPAPES/ÉCHANGEUR 2GR.P.  
00276.2.00.04 TUYAU GROUPE SOUPAPES/ÉCHANGEUR 3GR.P.
- 31 - 06440.2.00.04 TUYAU INJECTEUR ø 08 "L" L.150
- 32 - 07408.0.00.04 RACCORD RETOUR 1/2-1/2-1/4
- 33 - 07788.0.00.02 GARNITURE CUIVRE 3mm
- 34 - 15924.2.00.04 TUYAU RETOUR 1ER GROUPE  
15925.2.00.04 TUYAU RETOUR 2ND GROUPE
- 35 - 10917.0.00.02 GICLEUR Ø3,2
- 09607.0.00.02 GICLEUR Ø2,5
- 36 - 01454.0.00.02 PROTEZION RESISTANCE
- 19728.0.00.01 PROTEZION RESISTANCE 205 OR 170
- 37 - 15498.0.12.04 ENTRETOISE M8 H50
- 19311.0.00.04 ENTRETOISE M8 H107
- 38 - 17079.2.00.04 TUYAU VAPEUR DROIT - Roma 3 Robinetti

- SICHERHEITSVENTIL C10 (1.8)
- KUPFER DICHTUNG
- TRICHTER FÜR SICHERHEITSVENTIL
- LINKE DAMPFROHR
- LINKE DAMPFROHR - Roma Inox & Raised
- WASSERZUSTANDSROHR
- EINGANGSROHR 3TE GRUPPE 3-4GR/100
- EINGANGSROHR 1-2TE GRUPPE
- T ANSCHLUSS 3/8Z
- EINGANGSVERBINDUNG
- KUPFERDICHTUNG
- SONDE
- KESSEL "ECO" - 2GR.
- KESSEL "ECO" - 3GR.
- KESSEL - 2GR.
- KESSEL - 3GR.
- ROHR MANOMETRE-KESSEL
- ROHR PRESSSEL-DRUCKWÄCHTER
- INJEKTORROHR MIT KREUZVERBINDUNG
- ZAPFEN 1/8M
- DREIECKIGE DICHTUNG FÜR WIDERSTAND
- WIDERSTAND 3500W.220V. 2GR.
- WIDERSTAND 5000W.220V. 3GR.
- WIDERSTAND 4500W 380V. 2GR.
- WIDERSTAND 5500W 380V. 3GR.
- THERMOSTAT BEFESTIGUNGSWINKEL
- THERMOSTAT
- KESSEL SPEISUNGS/ABLAUFROHR
- KESSEL SPEISUNGS/ABLAUFROHR ROMA OR 170
- GEWINDESTIFT M8X25
- RECHTE VERBINDUNG 3/8Z 1/4M
- "L" VERBINDUNG 1/4-1/4Z
- WASSERANZAPFUNGSROHR
- "L" VERBINDUNG G.1/4-3/8
- KUPFER DICHTUNG
- DURCHFLUS.-WÄRMEAUSTAUCHERROHR 1° GR. 2GR.DIG.
- DURCHFLUS.-WÄRMEAUSTAUCHERROHR 2° GR. 2GR.DIG.
- DURCHFLUS.-WÄRMEAUSTAUCHERROHR 1° GR. 3GR.DIG.
- DURCHFLUS.-WÄRMEAUSTAUCHERROHR 2TE GR. 3GR.DIG.
- DURCHFLUS.-WÄRMEAUSTAUCHERROHR 3TE GR. 3GR.DIG.
- VENTILSGRUPPENSATZ-WÄRMEAUSTAUCHERROHR 2GR.P.
- VENTILSGRUPPENSATZ-WÄRMEAUSTAUCHERROHR 3GR.P.
- INJEKTORROHR ø 08 "L" L.150
- RÜCKGANGSVERBINDUNG 1/2-1/2-1/4
- KUPFER DICHTUNG 3mm
- RÜCKGANGSROHR 1TE GRUPPE
- RÜCKGANGSROHR 2TE GRUPPE
- GICLEUR Ø3,2
- GICLEUR Ø2,5
- SCHUTZ FÜR HEIZELEMENT
- SCHUTZ FÜR HEIZELEMENT 205 OR 170
- DISTANZSTÜCK M8 H50
- DISTANZSTÜCK M8 H107
- RECHTE DAMPFROHR - Roma 3 Hähne

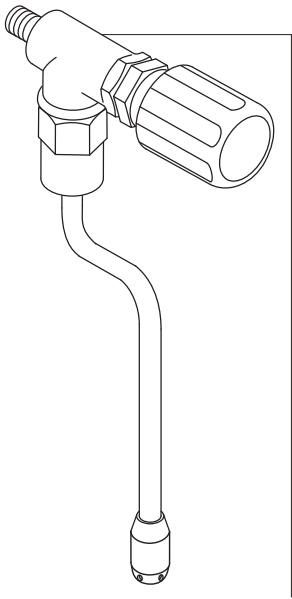
D

vseobzrenje  
 +7(812) 980-81

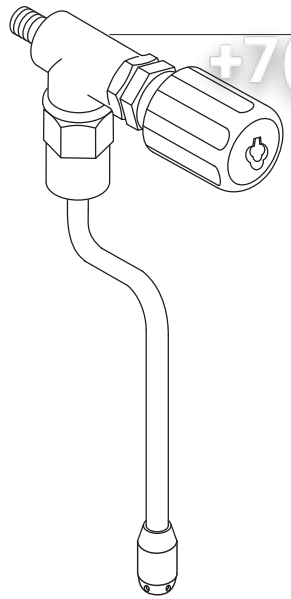
fino al 09/2007

vsezip.ru

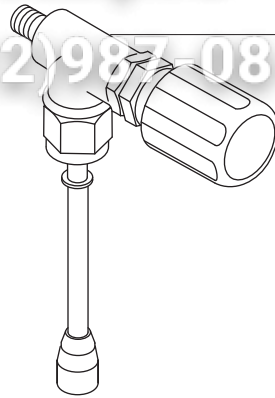
fino al 09/2007



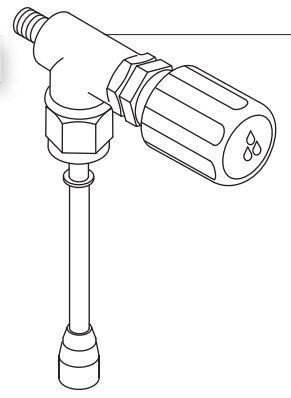
1



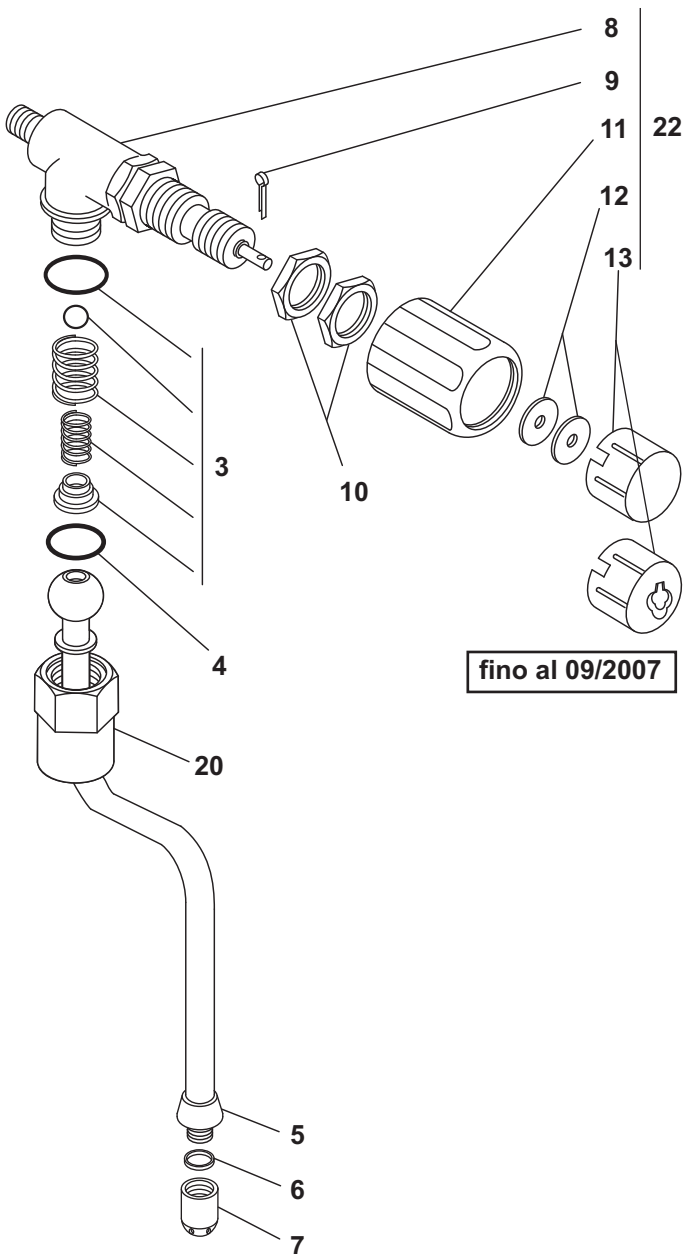
25



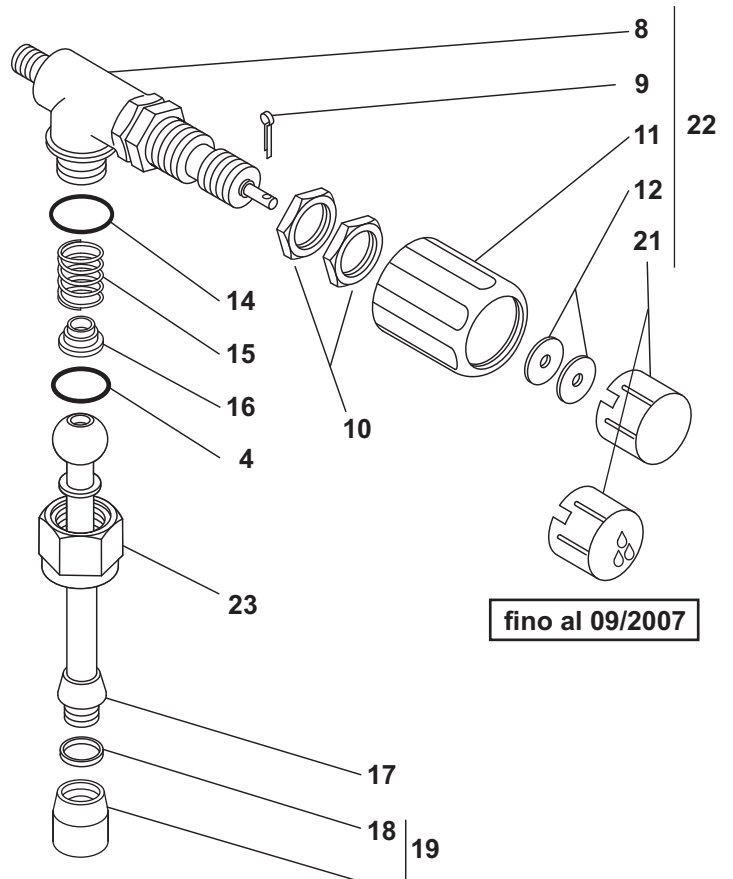
2



24



fino al 09/2007



fino al 09/2007



IT

vsezip.ru GB

+7(812)983381

1 - 15603.4.00.09 ASSIEME RUBINETTO VAPORE  
 2 - 15602.4.00.09 ASSIEME RUBINETTO ACQUA  
 3 - 17285.4.00.09 KIT VALVOLA DI RITEGNO  
 4 - 07001.0.00.02 OR R10  
 5 - 16820.2.10.04 TUBO VAPORE  
 6 - 01405.0.00.02 GUARNIZIONE TEFLON  
 7 - 16818.0.10.04 BECCUCCIO VAPORE  
 8 - 21459.4.00.09 ASS.CORPO RUBINETO ROME 9V00365  
 9 - 12185.0.00.03 COPIGLIA Ø 2X10  
 10 - 13974.0.00.04 GHIERA 1/2" OTTONE  
 11 - 16883.0.00.02 MANOPOLA  
 12 - 16101.0.00.03 RONDELLA PIANA Ø 6X20X1,6  
 13 - 16884.0.00.02 TAPPO MANOPOLA VAPORE fino al 09/2007  
 19104.0.00.02 TAPPO MANOPOLA VAPORE  
 14 - 06370.0.00.02 OR 121  
 15 - 07060.0.00.03 MOLLA  
 16 - 06508.0.00.04 BUSSOLA GUIDA MOLLA  
 17 - 16819.2.10.04 TUBO ACQUA  
 18 - 05823.2.00.02 GUARNIZIONE PER ROMPIGETTO  
 19 - 05004.4.00.09 ASSIEME ROMPIGETTO  
 20 - 17641.0.10.04 DADO G.3/8 X TUBO VAPORE/H2O ROMA  
 21 - 16885.0.00.02 TAPPO MANOPOLA ACQUA fino al 09/2007  
 19104.0.00.02 TAPPO MANOPOLA ACQUA  
 22 - 21344.4.00.09 RUBINETTO H2O / VAPORE ROMA  
 23 - 13304.0.10.04 DADO G.3/8 X TUBO VAPORE/H2O Ø10  
 24 - 17282.4.00.09 ASS.RUBINETTO H2O ROME fino al 09/2007  
 25 - 17281.4.00.09 ASS.RUBINETTO VAP.ROME fino al 09/2007

STEAM TAP ASSEMBLY  
 WATER TAP ASSEMBLY  
 VALVE ASSEMBLY  
 O-RING R10  
 STEAM PIPE  
 TEFLON GASKET  
 STEAM NOZZLE  
 BODY TAP ASSEMBLY ROME 9V00365  
 SPLIT PIN Ø 2X10  
 BRASS NUT 1/2"  
 HANDGRIP  
 WASHER Ø6X20X1,6  
 STEAM HANDGRIP PLUG until the 09/2007  
 STEAM HANDGRIP PLUG  
 O-RING 121  
 SPRING  
 SPRING GUIDE BUSH  
 WATER PIPE  
 GASKET FOR NOZZLE FILTER  
 NOZZLEFILTER ASSEMBLY  
 NUT G.3/8 FOR STEAM/WATER PIPE ROMA  
 WATER HANDGRIP PLUG until the 09/2007  
 WATER HANDGRIP PLUG  
 WATER / STEAM FAUCET ROMA  
 NUT G.3/8 FOR STEAM/WATER PIPE Ø10  
 WATER TAP ASSEMBLY ROME until the 09/2007  
 STEAM TAP ASSEMBLY ROME until the 09/2007

FR

D

1 - 15603.4.00.09 ENSEMBLE ROBINET VAPEUR  
 2 - 15602.4.00.09 ENSEMBLE ROBINET EAU  
 3 - 17285.4.00.09 ENSEMBLY SOUPAPE  
 4 - 07001.0.00.02 JOINT OR R10  
 5 - 16820.2.10.04 TUYAU VAPEUR  
 19313.2.40.04 TUYAU VAPEUR ROMA OR  
 6 - 01405.0.00.02 GARNITURE TEFLON  
 7 - 16818.0.10.04 BEC VAPEUR  
 11097.2.10.04 BEC VAPEUR ROMA OR  
 8 - 21459.4.00.09 ENSEMBLE CORPE ROBINET ROME 9V00365  
 9 - 12185.0.00.03 GOUPILLE FENDUE Ø 2X10  
 10 - 13974.0.00.04 GHIERE 1/2" LAITON  
 11 - 16883.0.00.02 POIGNEE  
 12 - 16101.0.00.03 RONDELLE Ø 6X20X1,6  
 13 - 16884.0.00.02 BOUCHON POIGNEE VAPEUR juasqu'au 09/2007  
 19104.0.00.02 BOUCHON POIGNEE VAPEUR  
 14 - 06370.0.00.02 JOINT OR 121  
 15 - 07060.0.00.03 RESSORT  
 16 - 06508.0.00.04 DOUILLE GUIDE RESSORT  
 17 - 16819.2.10.04 TUYAU EAU  
 17077.2.40.04 TUYAU EAU ROMA OR  
 18 - 05823.2.00.02 GARNITURE POUR BRISE GET  
 19 - 05004.4.00.09 ENSEMBLE BRISE GET  
 20 - 17641.0.10.04 ECROU G.3/8 POUR TUYAU VAPEUR/EAU ROMA  
 21 - 16885.0.00.02 BOUCHON POIGNEE EAU juasqu'au 09/2007  
 19104.0.00.02 BOUCHON POIGNEE EAU  
 22 - 21344.4.00.09 ROBINET EAU / VAPEUR ROMA  
 23 - 13304.0.10.04 ECROU G.3/8 POUR TUYAU VAPEUR/EAU Ø10  
 24 - 17282.4.00.09 ENSEMBLE ROBINET EAU ROME juasqu'au 09/2007  
 25 - 17281.4.00.09 ENSEMBLE ROBINET VAPEUR ROME juasqu'au 09/2007

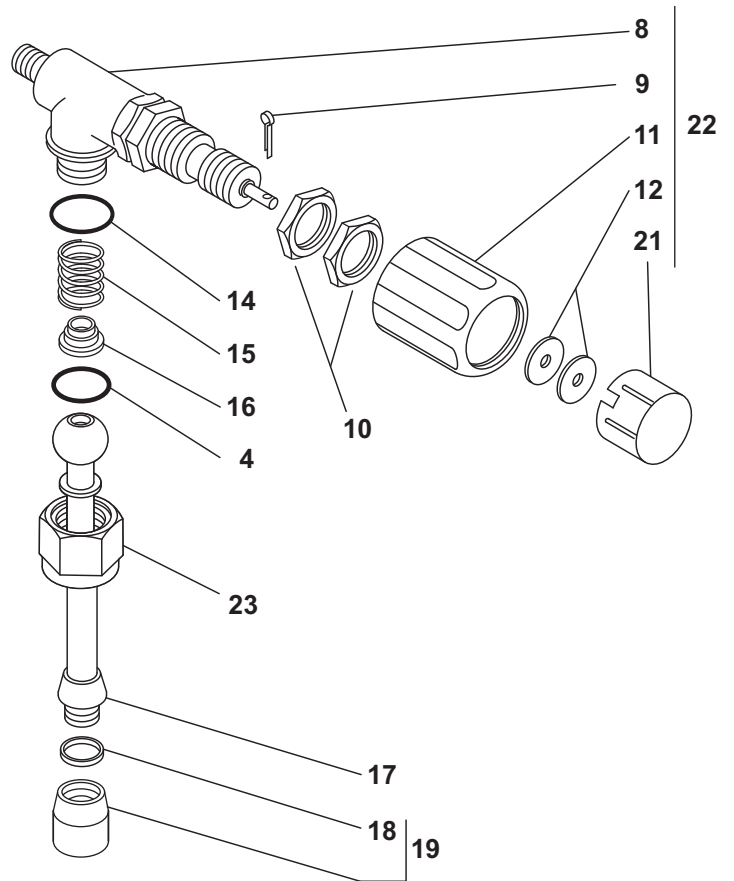
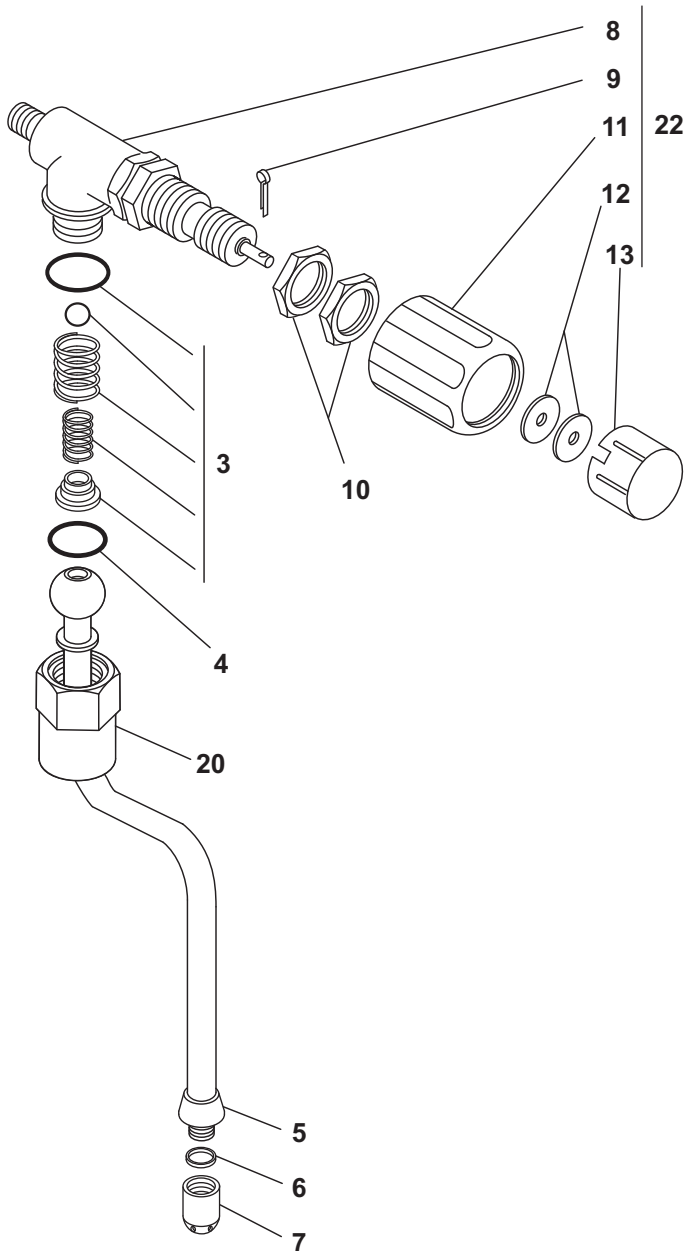
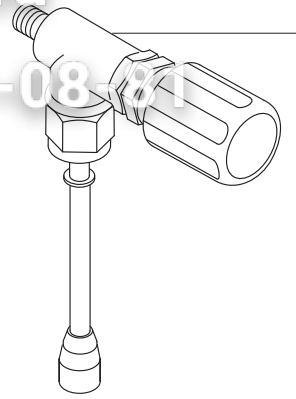
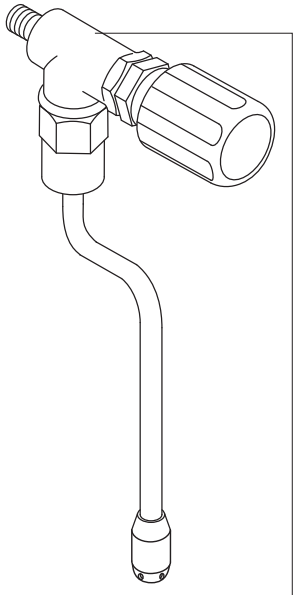
DAMPFHÄHNHEIT  
 WASSERHÄHNHEIT  
 RUCKSCHLAGVENTIL  
 OR R10  
 DAMPFROHR  
 DAMPFROHR ROMA OR  
 DICHTUNG TEFLON  
 DAMPFTUELLE  
 DAMPFTUELLE ROMA OR  
 HANHKÖRPEREINHEIT ROME 9V00365  
 SPLINT Ø 2X10  
 RING 1/2" MESSING  
 KNOPF  
 ABSTANDSRING Ø 6X20X1,6  
 DAMPFKNOPFZAPFEN bis zum 09/2007  
 DAMPFKNOPFZAPFEN  
 OR 121  
 FEDER  
 BUCHSE GUIDE FEDER  
 EAU ROHR  
 EAU ROHR ROMA OR  
 DICHTUNG FÜR STRAHLENBRECHER  
 STRAHLENBRECHER GRUPPE  
 NUTMUTTER G.3/8 FÜR VAPEUR/WASSER ROHR ROMA  
 WASSERKNOPFZAPFEN bis zum 09/2007  
 WASSERKNOPFZAPFEN  
 WASSER / DAMPF HANH ROMA  
 NUTMUTTER G.3/8 FÜR VAPEUR/WASSER ROHR Ø10  
 WASSERHÄHNHEIT ROME bis zum 09/2007  
 DAMPFHÄHNHEIT ROME bis zum 09/2007



Зип Общепит

vsezip.ru

+7(812)987-08-81



Всёzip

vsezip.ru

IT

+7(812)987-08-81

GE

1 - 17284.6.00.09	ASS.RUBINETTO VAP.ROME 05 OR	ROME 05 OR STEAM TAP ASSEMBLY
2 - 17283.6.00.09	ASS.RUBINETTO H2O ROME 05 OR	ROME 05 OR WATER TAP ASSEMBLY
3 - 17285.4.00.09	KIT VALVOLA DI RITEGNO	VALVE ASSEMBLY
4 - 07001.0.00.02	OR R10	O-RING R10
5 - 19313.2.40.04	TUBO VAPORE ROMA OR	ROMA OR STEAM PIPE
6 - 01405.0.00.02	GUARNIZIONE TEFLON	TEFLON GASKET
7 - 11097.2.10.04	BECCUCCIO VAPORE ROMA OR	ROMA OR STEAM NOZZLE
8 - 21459.4.00.09	ASS.CORPO RUBINETO ROME 9V00365	BODY TAP ASSEMBLY ROME 9V00365
9 - 12185.0.00.03	COPIGLIA Ø 2X10	SPLIT PIN Ø 2X10
10 - 13974.0.00.04	GHIERA 1/2" OTTONE	BRASS NUT 1/2"
11 - 16883.0.00.02	MANOPOLA	HANDGRIP
12 - 16101.0.00.03	RONDELLA PIANA Ø 6X20X1,6	WASHER Ø6X20X1,6
13 - 19104.0.00.02	TAPPO MANOPOLA VAPORE	STEAM HANDGRIP PLUG
14 - 06370.0.00.02	OR 121	O-RING 121
15 - 07060.0.00.03	MOLLA	SPRING
16 - 06508.0.00.04	BUSSOLA GUIDA MOLLA	SPRING GUIDE BUSH
17 - 17077.2.40.04	TUBO ACQUA ROMA OR	ROMA OR WATER PIPE
18 - 05823.2.00.02	GUARNIZIONE PER ROMPIGETTO	GASKET FOR NOZZLE FILTER
19 - 05004.4.00.09	ASSIEME ROMPIGETTO	NOZZLEFILTER ASSEMBLY
20 - 17641.0.10.04	DADO G.3/8 X TUBO VAPORE/H2O ROMA	NUT G.3/8 FOR STEAM/WATER PIPE ROMA
21 - 16885.0.00.02	TAPPO MANOPOLA ACQUA fino al 09/2007	WATER HANDGRIP PLUG until the 09/2007
19104.0.00.02	TAPPO MANOPOLA ACQUA	WATER HANDGRIP PLUG
22 - 21344.4.00.09	RUBINETTO H2O / VAPORE ROMA	WATER / STEAM FAUCET ROMA
23 - 13304.0.10.04	DADO G.3/8 X TUBO VAPORE/H2O Ø10	NUT G.3/8 FOR STEAM/WATER PIPE Ø10

FR

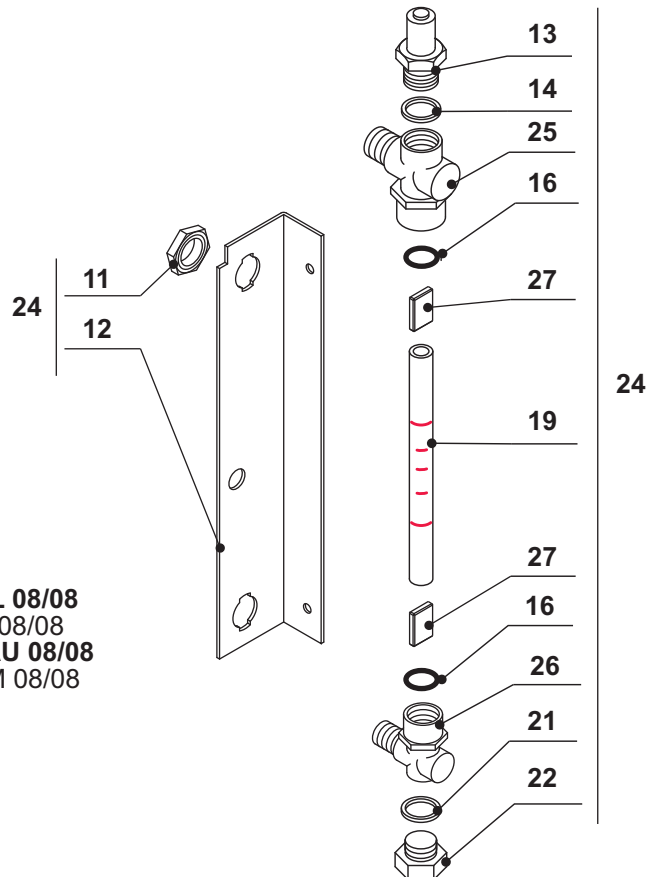
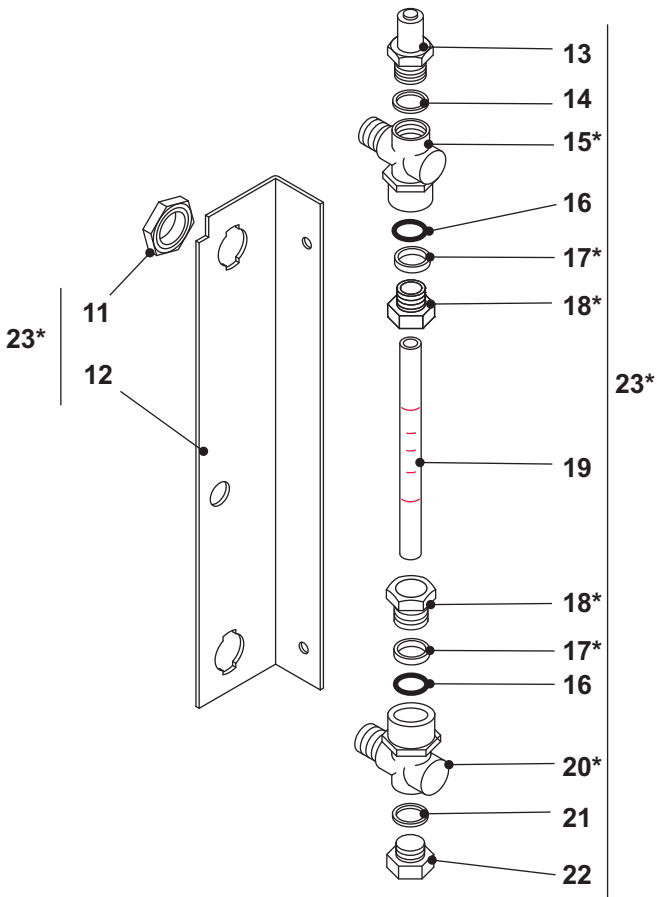
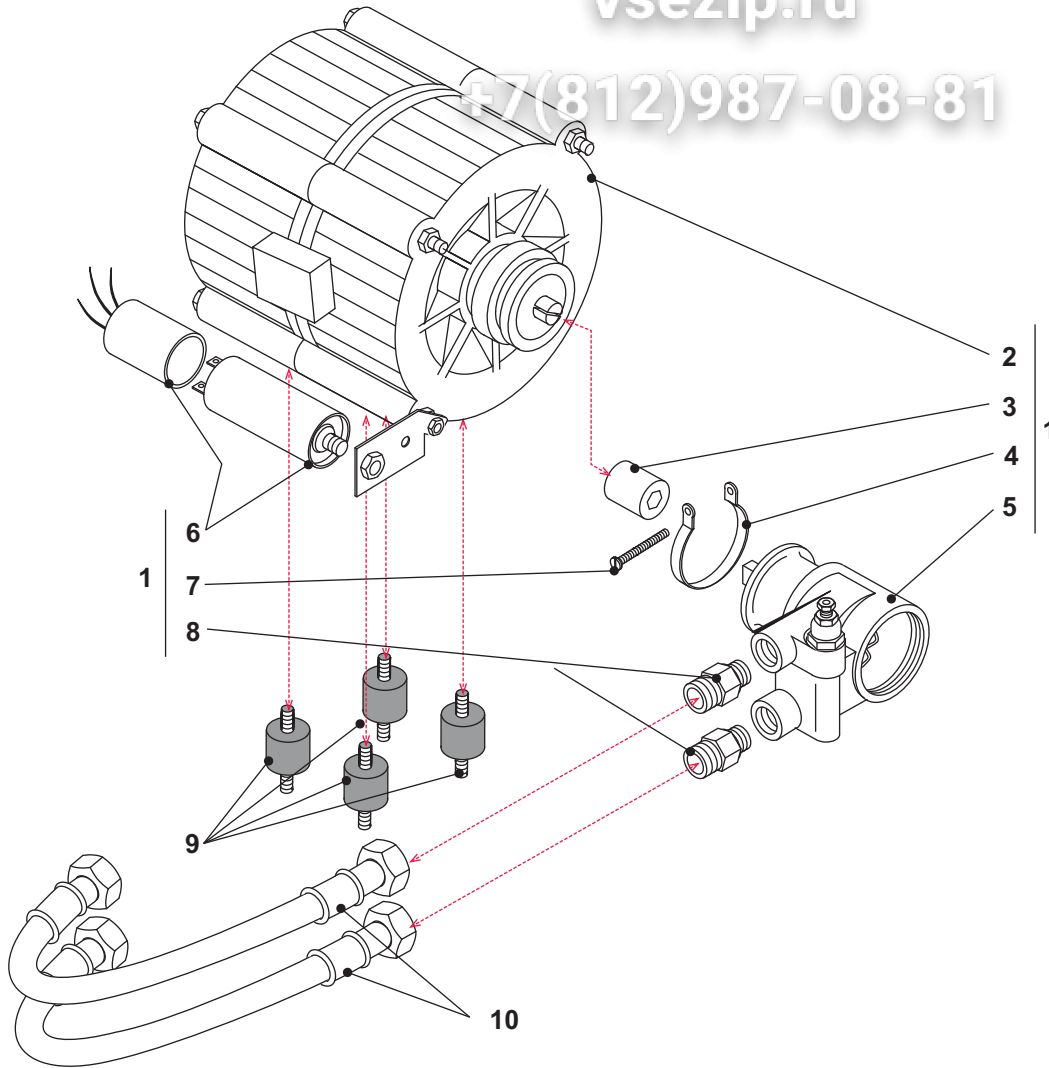
D

1 - 17284.6.00.09	ENSEMBLE ROBINET VAPEUR ROME 05 OR	ROME 05 OR DAMPFHAHNEINHEIT
2 - 17283.6.00.09	ENSEMBLE ROBINET EAU ROME 05 OR	ROME 05 OR WASSERHAHNEINHEIT
3 - 17285.4.00.09	ENSEMBLY SOUPAPE	RUCKSCHLAGVENTIL
4 - 07001.0.00.02	JOINT OR R10	OR R10
5 - 19313.2.40.04	TUYAU VAPEUR ROMA OR	DAMPFROHR ROMA OR
6 - 01405.0.00.02	GARNITURE TEFLON	DICHTUNG TEFLON
7 - 11097.2.10.04	BEC VAPEUR ROMA OR	DAMPFTUELLE ROMA OR
8 - 21459.4.00.09	ENSEMBLE CORPE ROBINET ROME 9V00365	HANHKÖRPEREINHEIT ROME 9V00365
9 - 12185.0.00.03	GOUPILLE FENDUE Ø 2X10	SPLINT Ø 2X10
10 - 13974.0.00.04	GHIERE 1/2" LAITON	RING 1/2" MESSING
11 - 16883.0.00.02	POIGNEE	KNOPF
12 - 16101.0.00.03	RONDELLE Ø 6X20X1,6	ABSTANDSRING Ø 6X20X1,6
13 - 19104.0.00.02	BOUCHON POIGNEE VAPEUR	DAMPFKNOPFZAPFEN
14 - 06370.0.00.02	JOINT OR 121	OR 121
15 - 07060.0.00.03	RESSORT	FEDER
16 - 06508.0.00.04	DOUILLE GUIDE RESSORT	BUCHSE GUIDE FEDER
17 - 17077.2.40.04	TUYAU EAU ROMA OR	EAU ROHR ROMA OR
18 - 05823.2.00.02	GARNITURE POUR BRISE GET	DICHTUNG FÜR STRAHLENBRECHER
19 - 05004.4.00.09	ENSEMBLE BRISE GET	STRAHLENBRECHER GRUPPE
20 - 17641.0.10.04	ECROU G.3/8 POUR TUYAU VAPEUR/EAU ROMA	NUTMUTTER G.3/8 FÜR VAPEUR/WASSER ROHR ROMA
21 - 16885.0.00.02	BOUCHON POIGNEE EAU jusqu'au 09/2007	WASSERKNOPFZAPFEN bis zum 09/2007
19104.0.00.02	BOUCHON POIGNEE EAU	WASSERKNOPFZAPFEN
22 - 21344.4.00.09	ROBINET EAU / VAPEUR ROMA	WASSER / DAMPF HANH ROMA
23 - 13304.0.10.04	ECROU G.3/8 POUR TUYAU VAPEUR/EAU Ø10	NUTMUTTER G.3/8 FÜR VAPEUR/WASSER ROHR Ø10

GRUPPO POMPA - LIVELLO  
 PUMP UNIT - WATER LEVEL  
 GROUPE POMPE - NIVEAU EAU  
 PUMPENEINHEIT - WASSERZUSTAND

vsezip.ru

+7(812)987-08-81



\*FINO AL 08/08  
 \*UNTIL 08/08  
 \*JUSQU'AU 08/08  
 \*BIS ZUM 08/08

vsezip.ru

+7(812)987-08-81

IT

GB

1 - 15387.6.00.09	MOTOPOMPA 204 LT. 220/50	MOTOR-PUMP 204 LT. 220/50
16389.6.00.09	MOTOPOMPA 204 LT. 220/60	MOTOR-PUMP 204 LT. 220/60
2 - 00600.4.00.08	MOTORE ATTACCO FRESATO 1/4 HP - 220/50	MOTOR WITH MILLED CONNECTION 1/4 HP - 220/50
01973.4.00.08	MOTORE ATTACCO FRESATO 220/60	MOTOR WITH MILLED CONNECTION 220/60
3 - 05812.0.00.02	GIUNTO FRESATO	MILLED JOINT
4 - 02223.0.00.03	FASCETTA PER POMPA	PUMP CLAMB
5 - 15382.4.00.08	POMPA ATTACCO FRESATO 204 LT.	PUMP MILLED CONNECTION 204 LT.
6 - 01867.2.00.08	CONDENSATORE 5 µF	CAPACITOR 5 µF
01897.2.00.08	CONDENSATORE 12,5 µF	CAPACITOR 12,5 µF
00603.0.00.08	CONDENSATORE 20 µF	CAPACITOR 20 µF
01962.2.00.08	CONDENSATORE 40 µF	CAPACITOR 40 µF
7 - 01327.0.00.03	VITE TCTC 5MAX30	SCREW TCTC 5MA X 30
8 - 00126.0.00.04	RACCORDO DIRITTO 3/8 3/8 M	PIPE FITTING G. 3/8 - 3/8 M
9 - 00786.0.00.02	AMMORTIZZATORE ø 20	BUFFER ø 20
10 - 01579.2.00.04	TUBO ANDATA CM. 36	INLET HOSE CM. 36
14200.2.00.04	TUBO RITORNO CM. 58	OUTLET HOSE CM. 58
11 - 00026.0.00.04	DADO 3/8 CON RIBASSO X LIVELLO	NUT 3/8 WITH STUBBING FOR LEVEL
12 - 00563.0.12.01	SQUADRA SUPPORTO LIVELLO	WATER LEVEL SUPPORT FITTING
13 - 12402.4.00.09	ASSIEME VALVOLA VUOTO ARIA	VACUUM VALVE ASSEMBLY
14 - 00813.0.00.02	GUARNIZIONE TEFLON	TEFLON JOINT
15 - 00024.0.00.04	RACCORDO SUPERIORE LIVELLO	UPPER LEVEL PIPE FITTING
16 - 00838.0.00.02	OR 113 EP851	GASKET OR 113 EP851
17 - 00088.0.00.04	RONDELLA TENUTA LIVELLO	LEVEL SEAL WASHER
18 - 00089.0.10.04	GHIERA LIVELLO	LEVEL METAL RING
19 - 00787.0.00.02	VETRO LIVELLO	LEVEL GLASS
20 - 11090.0.00.04	RACCORDO INFERIORE LIVELLO	LOWER LEVEL PIPE FITTING
21 - 00813.0.00.02	GUARNIZIONE TEFLON	TEFLON JOINT
22 - 11091.0.00.04	TAPPO LIVELLO INFERIORE	LOWER LEVEL PLUG
23 - 13553.6.00.09	ASS.LIVELLO/VALVOLA VUOTO ARIA	WATER LEVEL ASSEMBLY WITH VACUUM VALVE
24 - 21161.6.00.09	ASS.LIVELLO C/VALVOLA VUOTO ARIA	WATER LEVEL ASSEMBLY WITH VACUUM VALVE
25 - 20794.0.00.04	RACC.SUPERIORE LIVELLO	UPPER LEVEL PIPE FITTING
26 - 20793.0.00.04	RACC.INFERIORE LIVELLO	LOWER LEVEL PIPE FITTING
27 - 20783.0.40.04	DISTANZIALE INOX X VETRO LIVELLO	DISTANCE PIECE FOR LEVEL GLASS

FR

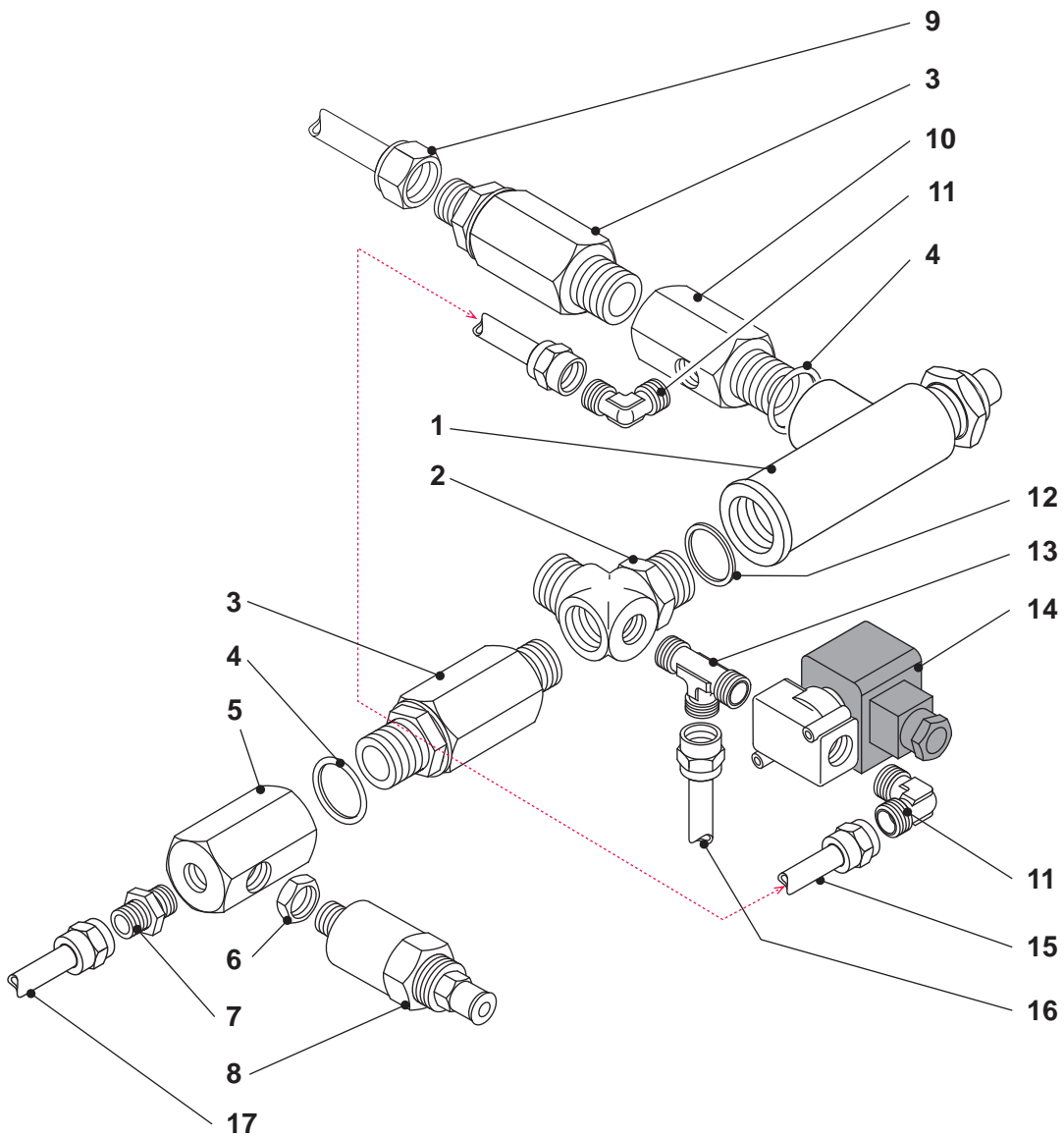
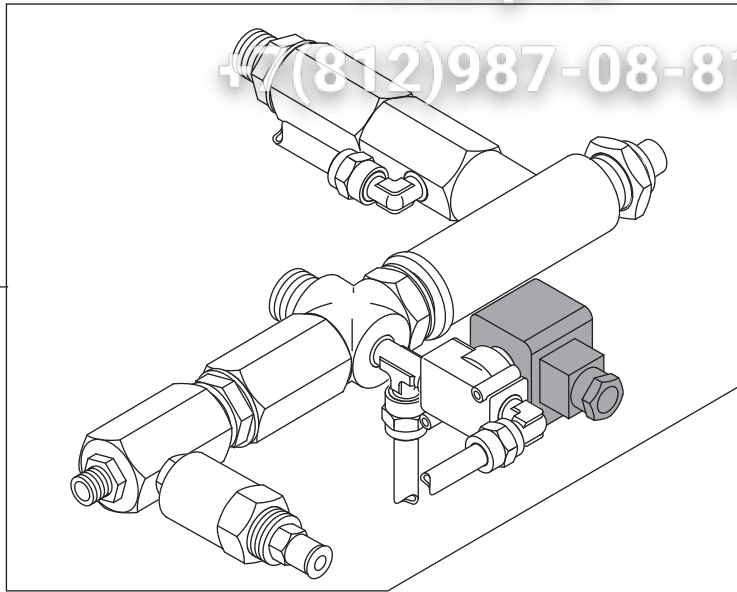
D

1 - 15387.6.00.09	MOTEUR-POMPE 204 LT. 220/50	MOTOR-PUMP 204 LT. 220/50
16389.6.00.09	MOTEUR-POMPE 204 LT. 220/60	MOTOR-PUMP 204 LT. 220/60
2 - 00600.4.00.08	MOTEUR ATTAQUE FRAISE 1/4 HP - 220/50	MOTOR MIT GEFRÄSTER ANSCHLUSS 1/4 HP - 220/50
01973.4.00.08	MOTEUR ATTAQUE FRAISE 220/60	MOTOR MIT GEFRÄSTER ANSCHLUSS 220/60
3 - 05812.0.00.02	JOIT FRAISE	GEFRÄSTE KUPPLUNG
4 - 02223.0.00.03	BANDE FIXATION POMPE	PUMPENBEFESTIGUNGSBAND
5 - 15382.4.00.08	POMPE ATTAQUE FRAISE 204 LT.	PUMPEN GEFRÄSTER ANSCHLUSS 204 LT.
6 - 01867.2.00.08	CONDENSATEUR 5 µF	KONDENSATOR 5 µF
01897.2.00.08	CONDENSATEUR 12,5 µF	KONDENSATOR 12,5 µF
00603.0.00.08	CONDENSATEUR 20 µF	KONDENSATOR 20 µF
01962.2.00.08	CONDENSATEUR 40 µF	KONDENSATOR 40 µF
7 - 01327.0.00.03	VS TCTC 5MAX30	SCHRAUBE TCTC 5MA X 30
8 - 00126.0.00.04	RACCORD DROIT 3/8 3/8 M	RECHTE VERBINDUNG 3/8 3/8 Z
9 - 00786.0.00.02	AMORTISEUR ø 20	DÄMPFER ø 20
10 - 01579.2.00.04	TUYAU ENTREE EAU CM. 36	WASSEREINLAUFSCHLAUCH CM. 36
14200.2.00.04	TUYAU SORTIE EAU CM. 58	AUSLAUFSCHLAUCH CM. 58
11 - 00026.0.00.04	ECROU 3/8 AVEC ABAISSEMENT POUR NIVEAU	MUTTER 3/8 MIT ABSCHLAG FÜR WASSERZUSTAND
12 - 00563.0.12.01	ESQUERRE SUPPORT NIVEAU	WINKEL FÜR WASSERZUSTAND
13 - 12402.4.00.09	CLAPET DE VIDE PNEUMATIQUE	VAKUUMVENTILSATZ
14 - 00813.0.00.02	JOINT TEFLON	TEFLON DICHTUNG
15 - 00024.0.00.04	RACCORD SUPERIEUR NIVEAU	OBERE VERBINDUNG FÜR WASSERZUSTAND
16 - 00838.0.00.02	JOINT OR 113 EP851	OR 113 EP851
17 - 00088.0.00.04	RONDELLE ETANCHEITÉ NIVEAU	UNTERLAGSCHEIBE FÜR WASSERZUSTANDDICHTUNG
18 - 00089.0.10.04	EMBOUT NIVEAU	GEWINDERING
19 - 00787.0.00.02	VERRE NIVEAU	WASSERZUSTANDSGLAS
20 - 11090.0.00.04	RACCORD INFERIEUR NIVEAU	UNTERE VERBINDUNG FÜR WASSERZUSTAND
21 - 00813.0.00.02	JOINT TEFLON	TEFLON DICHTUNG
22 - 11091.0.00.04	BOUCHON INFERIEUR NIVEAU	UNTERER DECKEL FÜR WASSERZUSTAND
23 - 13553.6.00.09	ENSEMBLE NIVEAU EAU AVEC CLAPET DE VIDE PNEUMATIQUE	WASSEREINLAUF MIT VAKUUMVENTILSATZ
24 - 21161.6.00.09	ENSEMBLE NIVEAU EAU AVEC CLAPET DE VIDE PNEUMATIQUE	WASSEREINLAUF MIT VAKUUMVENTILSATZ
25 - 20794.0.00.04	RACCORD SUPERIEUR NIVEAU	OBERE VERBINDUNG FÜR WASSERZUSTAND
26 - 20793.0.00.04	RACCORD INFERIEUR NIVEAU	UNTERE VERBINDUNG FÜR WASSERZUSTAND
27 - 20783.0.40.04	ENTRETOISE POUR VERRE NIVEAU	DISTANZSTÜCK FÜR WASSERZUSTANDSGLAS

vsezip.ru

+7 (812) 987-08-81

01





IT

GB

01 - 16120.6.00.09	ASSIEME MASSELLO CON AUTOLIVELLO	VALVES GROUP ASSEMBLY WITH WATER LEVEL
1 - 04338.4.00.09	ASSIEME RUBINETTO CARICO MASSELLO	CHARGE TAP ASSEMBLY
2 - 13313.0.00.04	RACCORDO 4 VIE	4 WAYS CONNECTOR
3 - 12845.4.00.09	ASSIEME VALVOLA DI RITEGNO 3/8-1/4M	NON RETURN VALVE ASSEMBLY 3/8-1/4T
4 - 01386.0.00.02	GUARNIZIONE RAME HOVOSEAL 17X2.5	COPPER GASKET 17X2.5
5 - 13312.0.00.04	RACCORDO PER VALVOLA DI ESPANSIONE	CONNECTOR FOR EXPANSION VALVE
6 - 00177.0.00.04	GHIERA G.1/4	RING 1/4
7 - 00236.0.00.04	RACCORDO DIRITTO 1/8M	STRAIGHT CONNECTOR 1/8T
8 - 13533.4.00.09	ASSIEME VALVOLA DI ESPANSIONE G.1/4	EXPANSION VALVE ASSEMBLY 1/4
9 - 16155.2.00.04	TUBO CARICO/SCARICO CALDAIA	BOILER DRAIN/FEEDING PIPE
10 - 16151.0.00.04	RACCORDO 1/4M 1/4-1/8F	CONNECTOR 1/4T 1/4-1/8F
11 - 00217.0.00.08	RACCORDO A "L" 1/8M	ELBOW CONNECTOR 1/8T
12 - 01387.0.00.02	GUARNIZIONE RAME HOVOSEAL	COPPER GASKET
13 - 00223.0.00.04	RACCORDO A "T" 1/8M	"T" CONNECTOR 1/8T
14 - 08477.2.00.08	ELETTROVALVOLA 2 VIE 230V/50Hz	2 WAYS SOLENOID VALVE 230V/50Hz
15 - 16143.2.00.04	TUBO ELETTROVALVOLA/MASSELLO	VALVES GROUP/SOLENOID VALVE PIPE
16 - 16157.2.00.04	TUBO MASSELLO/MANOMETRO	PIPE MANOMETER/GROUP-VALVE
17 - 16156.2.00.04	TUBO MASSELLO/VENTOLINE 2GR.	GROUP-VALVE/FLOWMETER 2GR.
19167.2.00.04	TUBO MASSELLO/VENTOLINE 3GR.	GROUP-VALVE/FLOWMETER 3GR.

FR

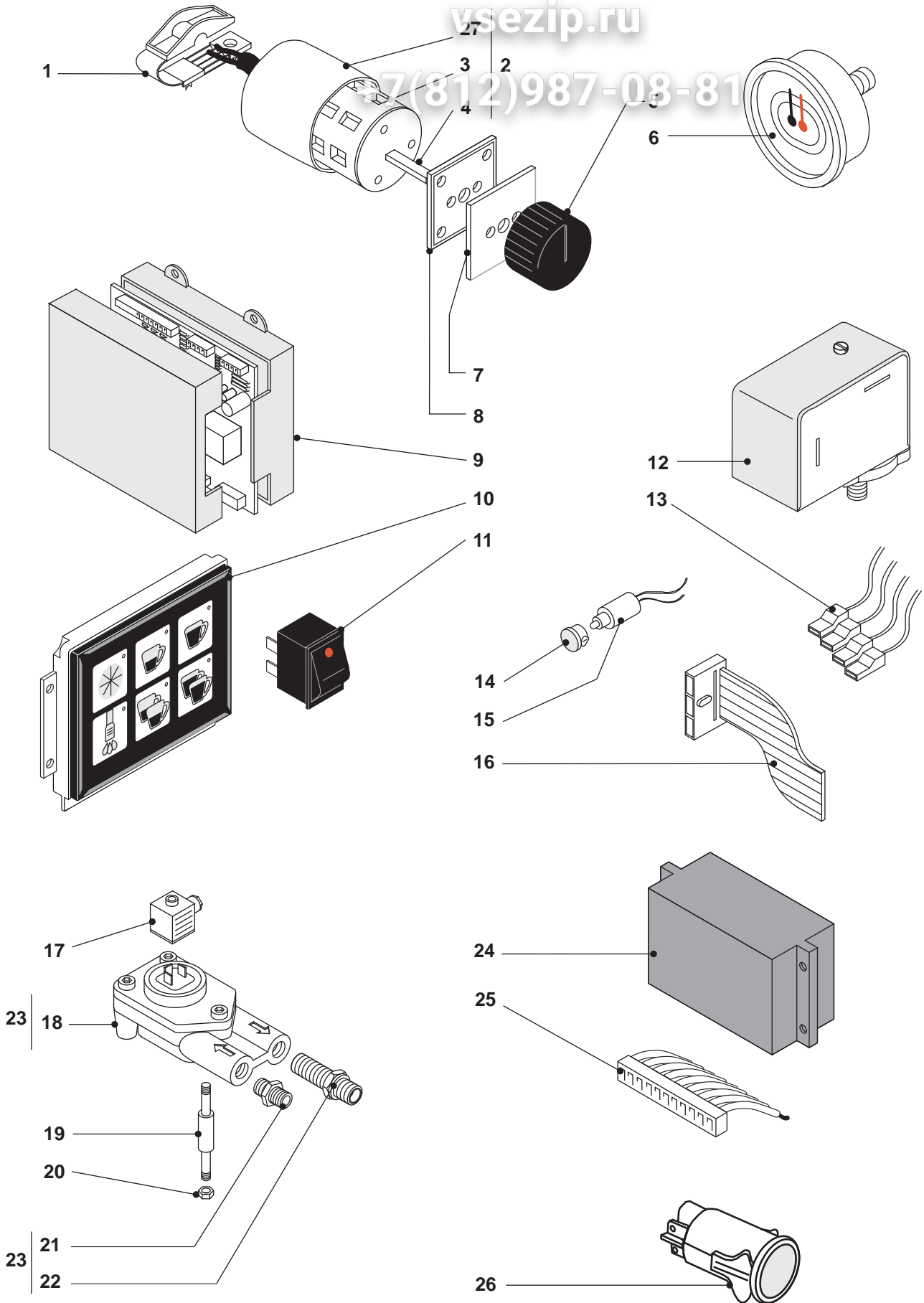
D

01 - 16120.6.00.09	ENSEMBLE GROUPE SOUPAPES AVEC REMPLISSAGE	VERSORGUNGSVENTILSGRUPPE MIT AUTOM. WASSERFÜLLUNG
1 - 04338.4.00.09	ENSEMBLE ROBINET CHARGE	BLOCKBELASTUNGSHAHNEINHEIT
2 - 13313.0.00.04	RACCORD 4 VOIES	4 WEGE ANSCHLUSS
3 - 12845.4.00.09	ENSEMBLE SOUPE DE RETENUE	RUECKSCHLAGSVENTILSEINHEIT
4 - 01386.0.00.02	JOINT CUIVRE 17X2.5	KUPFER DICHTUNG 17X2.5
5 - 13312.0.00.04	RACCORD POUR SOUPE A EXPANSION	ANSCHLUSS FÜR EXPANSIONVENTIL
6 - 00177.0.00.04	GHIERE 1/4	RING 1/4
7 - 00236.0.00.04	RACCORD DROIT 1/8M	RECHTE VERBINDUNG 1/8Z
8 - 13533.4.00.09	ENSEMBLE SOUPE D'EXPANSION 1/4	EXPANSIONVENTILSEINHEIT 1/4
9 - 16155.2.00.04	TUYAU ALIMENTATION/VIDANGE CHAUDIÈRE	KESSEL SPEISUNGS/ABLAUFROHR
10 - 16151.0.00.04	RACCORD 1/4M 1/4-1/8F	VERBINDUNG 1/4Z 1/4-1/8M
11 - 00217.0.00.08	RACCORD COUDE 1/8M	"L" ANSCHLUSS 1/8Z
12 - 01387.0.00.02	JOINT CUIVRE	KUPFER DICHTUNG
13 - 00223.0.00.04	RACCORD À "T" 1/8M	"T" ANSCHLUSS 1/8Z
14 - 08477.2.00.08	ELECTROSOUPE 2 VOIES 230V/50Hz	2 WEG ELEKTROVENTIL 230V/50Hz
15 - 16143.2.00.04	TUYAU ELECTROSOUPE - GROUPE SOUPAPES	ELEKTROVENTIL/VERSORGUNGSVENTILSGRUPPE ROHR
16 - 16157.2.00.04	TUYAU MANOMETRE/GROUPE-SOUPAPES	MANOMETER/VERSORGUNGSVENTILSGRUPPE ROHR
17 - 16156.2.00.04	TUYAU GROUPE-SOUPAPES/DOSEUR 2GR.	VERSORGUNGSVENTILSGRUPPE/DURCHFLUSSGEBER ROHR 2GR.
19167.2.00.04	TUYAU GROUPE-SOUPAPES/DOSEUR 3GR.	VERSORGUNGSVENTILSGRUPPE/DURCHFLUSSGEBER ROHR 3GR.

COMPONENTI ELETTRICI  
ELECTRIC COMPONENTS  
COMPOSANTS ELECTRIQUES  
ELEKTRISCHE BESTANDTEILE

vsezip.ru

7(812)987-08-81



vsezip.ru

IT

- 1 - 00696.0.00.08 FISSACAVO
- 2 - 03643.2.00.08 CABLAGGIO INTERRUTTORE GENE.220V 25A 1F
- 00728.2.00.08 CABLAGGIO INTERRUTTORE GENE.220V 2F-3F
- 3 - 17213.2.00.08 INTERRUTTORE ON-OFF 20A 22JV
- 00674.2.00.08 INTERRUTTORE ON-OFF 16A (Fino al 06/2005)
- 00675.2.00.08 INTERRUTTORE ON-OFF 25A (Fino al 06/2005)
- 4 - 05784.0.00.04 ASTINA PER INTERRUTTORE
- 5 - 04404.0.00.02 MANOPOLA PER INTERRUTTORE
- 6 - 15960.2.00.08 MANOMETRO 2 SCALE
- 7 - 14341.0.00.01 DISTANZIALE 64X64
- 8 - 14340.2.00.01 PIASTRA FISSAGGIO CUFFIA INTERRUTTORE
- 9 - 16035.2.00.08 CENTRALINA 2 GR. 230V
- 16036.2.00.08 CENTRALINA 3 GR. 230V
- 10 - 17578.2.00.08 PULSANTIERA 5 TASTI
- 12583.2.00.08 PULSANTIERA 6 TASTI
- 11 - 08474.2.00.08 INTERRUTTORE ON/OFF
- 12 - 00630.4.00.08 PRESSOSTATO
- 13 - 16055.2.00.08 CABLAGGIO INTERNO 2GR.
- 00718.2.00.08 CABLAGGIO PULSANTE 2GR.
- 00719.2.00.08 CABLAGGIO PULSANTE 3GR.
- 14 - 02627.0.00.02 GEMMA ARANCIO
- 02628.0.00.02 GEMMA VERDE
- 15 - 00668.2.00.08 LAMPADA SPIA 220V.
- 16 - 16061.2.00.08 FLAT CABLE 1° GR. 930mm
- 12584.2.00.08 FLAT CABLE 1100mm
- 17 - 09013.2.00.08 CONNETTORE PER DOSATORE VOLUMETRICO
- 18 - 16054.2.00.08 DOSATORE VOLUMETRICO 1/8" 1,15 CON LED
- 19 - 08970.0.00.04 PRIGIONIERO
- 20 - 01264.0.00.03 DADO M4
- 21 - 00236.0.00.04 RACCORDO DIRITTO 1/8-1/8 L.20
- 22 - 00229.0.00.04 RACCORDO DIRITTO 1/8-1/8 L.36
- 23 - 16122.6.00.09 ASS.DOSATORE VOLUMETRICO
- 24 - 09522.2.00.08 CENTRALINA AUTOLIVELLO 230V
- 25 - 16200.2.00.08 CABLAGGIO AUTOLIVELLO
- 26 - 01975.2.00.08 INTERRUTTORE BIPOLARE LUMINOSO
- 27 - 17234.2.00.08 CUFFIA + COPERCHIO INTERRUTTORE

- CABLE CLAMP
- WIRING FOR ON-OFF SWITCH 220V 25A 1F
- WIRING FOR ON-OFF SWITCH 220V 2F-3F
- ON-OFF SWITCH 20A
- ON-OFF SWITCH 16A (Until the 06/2005)
- ON-OFF SWITCH 25A (Until the 06/2005)
- ROD FOR SWITCH
- SWITCH KNOB
- 2 SCALES MANOMETER
- DISTANCE PIECE 64X64
- PROTECTION FIXING BRACKET
- ELECTRONIC BOX 2 GR. 230V
- ELECTRONIC BOX 3 GR. 230V
- 5KEYS PUSH-BUTTON PAD
- 6KEYS PUSH-BUTTON PAD
- ON/OFF SWITCH
- PRESSURE SWITCH
- INTERNAL WIRING 2GR.
- SWITCH WIRING 2GR.
- SWITCH WIRING 3GR.
- WARNING LIGHT ORANGE PROTECTION
- WARNING LIGHT GREEN PROTECTION
- WARNING LIGHT 220V.
- FLAT CABLE 1° GR. 930mm
- FLAT CABLE 1100mm
- FLOWMETER CONNECTOR
- FLOWMETER 1/8" 1,15 WITH LED
- STUD BOLT
- NUT M4
- STRAIGHT CONNECTOR 1/8-1/8 L.20
- STRAIGHT CONNECTOR 1/8-1/8 L.36
- FLOWMETER ASSEMBLY
- WATER LEVEL ELECTRONIC BOX 230V
- WATER LEVEL WIRING
- BIPOLAR LUMINOUS SWITCH
- SWITCH PROTECTION + COVER

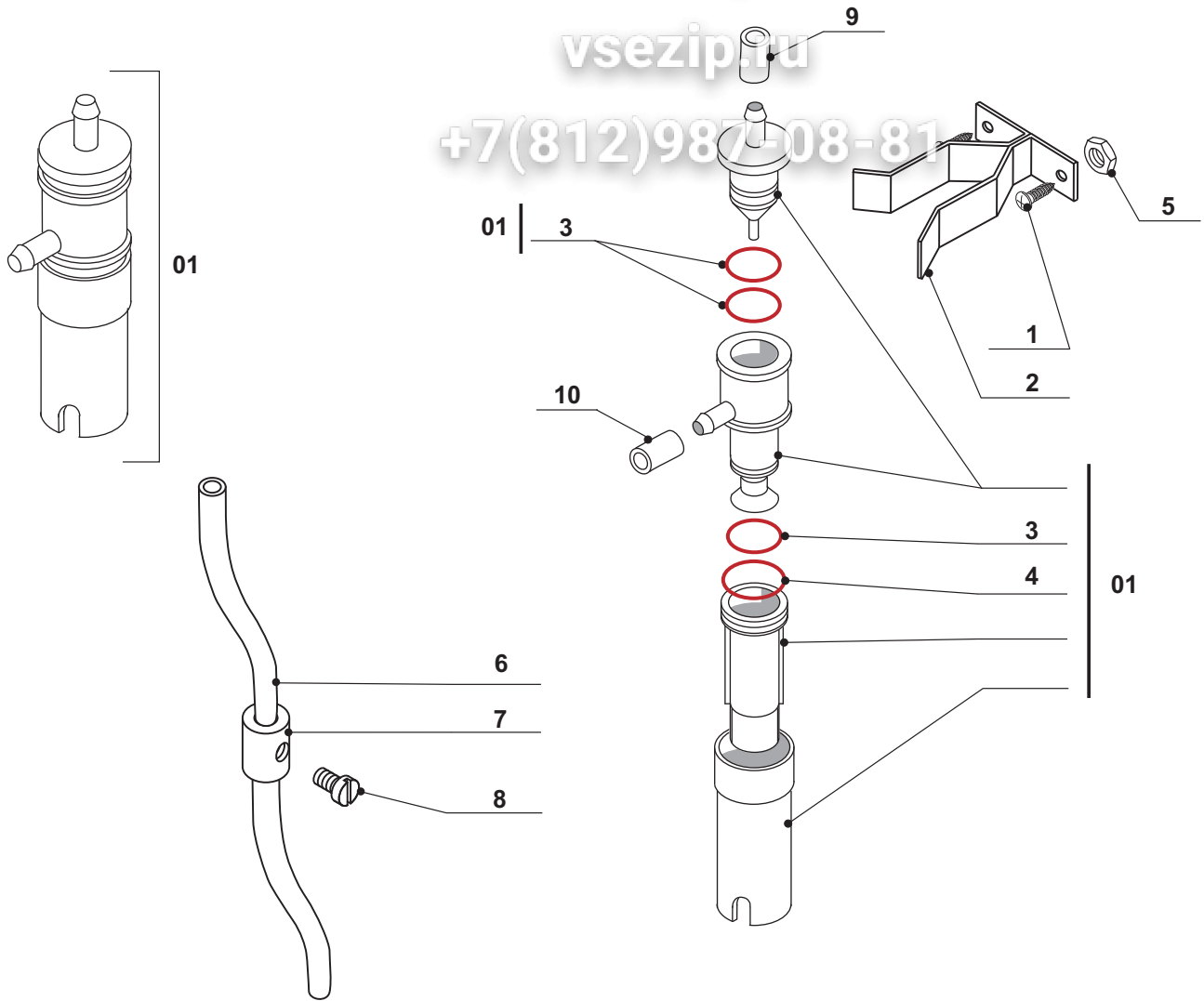
GB

FR

- 1 - 00696.0.00.08 SERRE- CÂBLE
- 2 - 03643.2.00.08 CABLAGE INTERRUPTEUR GENERAL 220V 25A 1F
- 00728.2.00.08 CABLAGE INTERRUPTEUR GENERAL 220V 2F-3F
- 3 - 17213.2.00.08 INTERRUPTEUR ON-OFF 20A 220V
- 00674.2.00.08 INTERRUPTEUR ON-OFF 16A (Jusqu'au 06/2005)
- 00675.2.00.08 INTERRUPTEUR ON-OFF 25A (Jusqu'au 06/2005)
- 4 - 05784.0.00.04 PIVOT POUR INTERRUPTEUR
- 5 - 04404.0.00.02 POIGNÉE POUR INTERRUPTEUR
- 6 - 15960.2.00.08 MANOMETRE 2 ECHELLES
- 7 - 14341.0.00.01 ENTRETOISE 64X64
- 8 - 14340.2.00.01 ÉQUIERRE FIXATION PROTECTION
- 9 - 16035.2.00.08 BOÎTE ELECTRONIQUE 2 GR. 230V
- 16036.2.00.08 BOÎTE ELECTRONIQUE 3 GR. 230V
- 10 - 17578.2.00.08 BOÎTE À TOUCHES 5 TOUCHES
- 12583.2.00.08 BOÎTE À TOUCHES 6 TOUCHES
- 11 - 08474.2.00.08 INTERRUPTEUR ON/OFF
- 12 - 00630.4.00.08 PRESSOSTAT
- 13 - 16055.2.00.08 CÂBLAGE INTÉRIEUR 2GR.
- 00718.2.00.08 INTERRUPTEUR CÂBLAGE 2GR.
- 00719.2.00.08 INTERRUPTEUR CÂBLAGE 3GR.
- 14 - 02627.0.00.02 PROTECTION TÉMOIN ORANGE
- 02628.0.00.02 PROTECTION TÉMOIN VERT
- 15 - 00668.2.00.08 TÉMOIN 220V.
- 16 - 16061.2.00.08 FLAT CABLE 1° GR. 930mm
- 12584.2.00.08 FLAT CABLE 1100mm
- 17 - 09013.2.00.08 CONNECTEUR POUR TURBINETTE
- 18 - 16054.2.00.08 DOSEUR VOLUMÉTRIQUE 1/8" 1,15 AVEC LED
- 19 - 08970.0.00.04 GOUJON
- 20 - 01264.0.00.03 ECROU M4
- 21 - 00236.0.00.04 RACCORD DROIT 1/8-1/8 L.20
- 22 - 00229.0.00.04 RACCORD DROIT 1/8-1/8 L.36
- 23 - 16122.6.00.09 ENSEMBLE TURBINETTE
- 24 - 09522.2.00.08 BOÎTE ELECTRONIQUE NIVEAU EAU 230V
- 25 - 16200.2.00.08 CABLAGE NIVEAU EAU
- 26 - 01975.2.00.08 INTERRUPTEUR BIPOLAIRE LUMINEUX
- 27 - 17234.2.00.08 PROTECTION + COUVERCLE INTERRUPTEUR

- KABELKLEMME
- HAUPTSCHALTER KABELVERBINDUNG 220V 25A 1F
- HAUPTSCHALTER KABELVERBINDUNG 220V 2F-3F
- ON-OFF HAUPTSCHALTER 20A 220V
- ON-OFF HAUPTSCHALTER 16A (Bis zum 06/2005)
- ON-OFF HAUPTSCHALTER 25A (Bis zum 06/2005)
- STIFT FÜR SCHALTER
- DREHKNOPF FÜR SCHALTER
- MANOMETER 1 SKALEN
- DISTANZSTÜCK 64X64
- BEFESTIGUNGSWINKEL DER SCHUTZHAUBE
- ELEKTR.STEUERUNG 2 GR. 230V
- ELEKTR.STEUERUNG 3 GR. 230V
- 5TASTEN TASTATUR
- 6TASTEN TASTATUR
- ON/OFF SCHALTER
- DRUCKWÄCHTER
- INNERE KABELVERBINDUNG 2GR.
- SCHALTER KABELVERBINDUNG 2GR.
- SCHALTER KABELVERBINDUNG 3GR.
- WARNLAMPE ORANGE SCHUTZ
- WARNLAMPE GRÜN SCHUTZ
- WARNLAMPE 220V.
- FLAT CABLE 1° GR. 930mm
- FLAT CABLE 1100mm
- KONNEKTOR DES DURCHFLUSSGEBERS
- DURCHFLUSSGEBER 1/8" 1,15 MIT LED
- GEWINDESTIFT
- MUTTER M4
- RECHTER ANSCHLUSSTÜCK 1/8-1/8 L.20
- RECHTER ANSCHLUSSTÜCK 1/8-1/8 L.36
- DURCHFLUSSGEBEREINHEIT
- ELEKTRISCHE STEUERUNG AUTO.WASSERZUSTANDES 230V
- KABELVERBINDUNG DES WASSERZUSTANDES
- ZWEIPOLIGER LEUCHTENDER SCHALTER
- SCHALTER-SCHUTZ + DECKEL

D



IT

- 01 - 10075.4.00.09 ASSIEME CAPPUCCINATORE
- 1 - 14617.0.00.03 VITE TB EI 4X10 INOX (UNI 7380)
- 2 - 18191.2.40.01 SUPPORTO CAPPUCCINATORE
- 3 - 09989.0.00.02 OR 108
- 4 - 01370.0.00.02 OR 2050
- 5 - 02692.0.00.03 DADO M4 INOX DIN 934
- 6 - 10623.0.00.04 TUBO SILICONE 6X3,5
- 7 - 10175.0.00.02 ANELLO REGOLATORE FLUSSO
- 8 - 09794.0.00.03 VITE TCI 5X10 NYLON
- 9 - 20708.0.00.02 MANICOTTO IN SILICONE ROSSO
- 10 - 20707.0.00.02 MANICOTTO IN SILICONE BIANCO

GB

- MILK FROTHING DEVICE ASSEMBLY
- SCREW TB EI 4X10 INOX (UNI 7380)
- MILK FROTHING DEVICE SUPPORT
- GASKET O-RING 108
- GASKET O-RING 2050
- NUT M4 INOX DIN 934
- SILICONE PIPE 6X3,5
- MILK FLOW REGULATOR
- NYLON SCREW 5X10
- RED SILICONE SLEEVE
- WHITE SILICONE SLEEVE

FR

- 01 - 10075.4.00.09 ENSEMBLE GROUP LAIT (CAPPUCCINATORE)
- 1 - 14617.0.00.03 VIS TB EI 4X10 INOX (UNI 7380)
- 2 - 18191.2.40.01 SUPPORT GROUP LAIT (CAPPUCCINATORE)
- 3 - 09989.0.00.02 JOINT OR 108
- 4 - 01370.0.00.02 JOINT OR 2050
- 5 - 02692.0.00.03 ECROU M4 INOX DIN 934
- 6 - 10623.0.00.04 TUYAU SILICONE 6X3,5
- 7 - 10175.0.00.02 REGULATEUR FLUX LAIT
- 8 - 09794.0.00.03 VIS TCI 5X10 NYLON
- 9 - 20708.0.00.02 FORRUEAU EN SILICONE ROUGE
- 10 - 20707.0.00.02 FORRUEAU EN SILICONE BLANC

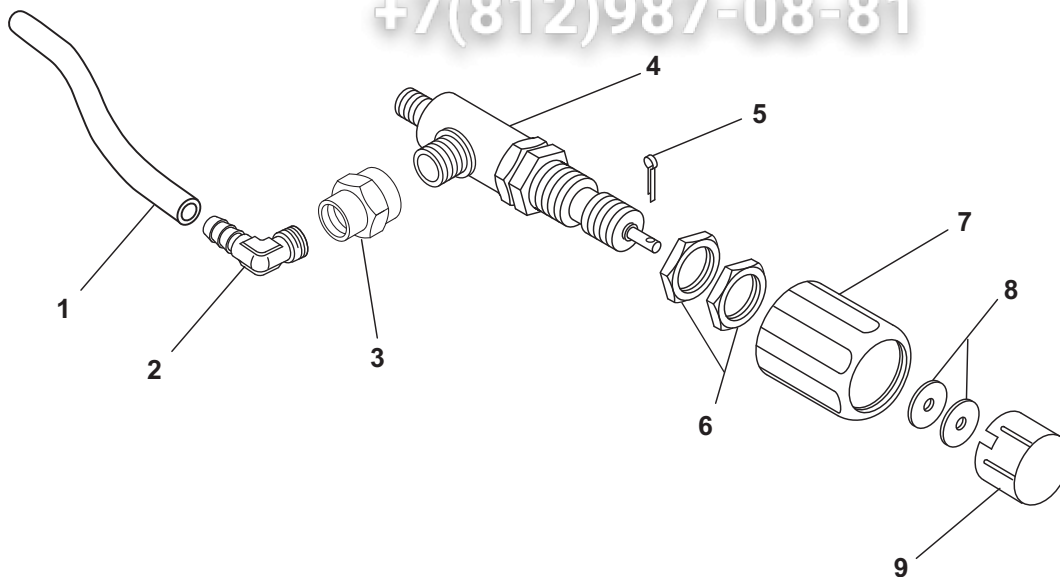
D

- MILCHAUFSCÄUMEREINHEIT
- SCHEIBE TB EI 4X10 INOX (UNI 7380)
- MILCHAUFSCÄUMERSHALTERUNG
- DICHTUNG OR 108
- DICHTUNG OR 2050
- NUMUTTER M4 INOX DIN 934
- SILIKONROHR 6X3,5
- MILCHFLUSSREGULIERUNGSRING
- SCHRAUBE 5X10 NYLON
- ROT SILIKONE HULSE
- WEIB SILIKONE HULSE

RUBINETTI PER CAPPUCCINATORE  
 VALVE FAUCETS FOR MILK FROTHING DEVICE  
 ROBINETS POUR GROUP LAIT  
 HAHN OR FÜR MILCHAUFSCÄUMER

vsezip.ru

+7(812)987-08-81



(IT)

- 1 - 02554.0.00.04 TUBO SILICONE Ø 5X8
- 2 - 07189.0.00.04 PORTAGOMMA A L G.1/8-7 (490)
- 3 - 10304.0.00.04 RACC.INTERM.3/8"-1/8"F (2553)
- 4 - 21459.4.00.09 ASS.CORPO RUBINETO ROME 9V00365
- 5 - 12185.0.00.03 COPIGLIA Ø 2X10
- 6 - 13974.0.00.04 GHIERA 1/2" OTTONE
- 7 - 16883.0.00.02 MANOPOLA
- 8 - 16101.0.00.03 RONDELLA PIANA Ø 6X20X1,6
- 9 - 19104.0.00.02 TAPPO MANOPOLA VAPORE

(GB)

- SILICONE PIPE Ø 5X8
- ELBOW CONNECTOR FOR PIPE G.1/8-7 (490)
- STRAIGHT CONNECTOR
- BODY TAP ASSEMBLY ROME 9V00365
- SPLIT PIN Ø 2X10
- BRASS NUT 1/2"
- HANDGRIP
- WASHER Ø6X20X1,6
- STEAM HANDGRIP PLUG

(FR)

- 1 - 02554.0.00.04 TUYAU SILICONE Ø 5X8
- 2 - 07189.0.00.04 RACCORD POUR TUYAU G.1/8-7 (490)
- 3 - 10304.0.00.04 RACCORD DROIT
- 4 - 21459.4.00.09 ENSEMBLE CORPE ROBINET ROME 9V00365
- 5 - 12185.0.00.03 GOUPILLE FENDUE Ø 2X10
- 6 - 13974.0.00.04 GHIERE 1/2" LAITON
- 7 - 16883.0.00.02 POIGNEE
- 8 - 16101.0.00.03 RONDELLE Ø 6X20X1,6
- 9 - 19104.0.00.02 BOUCHON POIGNEE VAPEUR

(D)

- SILIKONE ROHR Ø 5X8
- VERBINDUNG FÜR ROHR G.1/8-7 (490)
- RECHTE VERBINDUNG
- HANHKÖRPEREINHEIT ROME 9V00365
- SPLINT Ø 2X10
- RING 1/2" MESSING
- KNOPF
- ABSTANDSRING Ø 6X20X1,6
- DAMPFKNOPFZAPFEN