

Зип Общепит
BRASILIA
vsezip.ru
+7(812)987-08-81
Made in Italy

Portofino

**CATALOGO RICAMBI
SPARE PARTS CATALOGUE
CATALOGUE PIÈCES DÉTACHÉES
ERSATZTEILKATALOG**

BRASILIA S.p.A. Strada Provinciale Bressana - Salice 27050 Retorbido (PV) ITALY
Tel. +39.383.372011 Fax +39.383.374450 E.Mail: info@brasilia.it-Web site: www.brasilialia.it

- 2 - PER LA RICHIESTA DI PEZZI DI RICAMBIO - FOR SPARE PARTS ORDERS
POUR LES COMMANDES DE PIECES DETACHEES - FÜR ERSATZTEILBESTELLUNGEN
- 3 - FASCE PORTACOMANDI BAR- BAR PUSH-BUTTON PANELS
PANNEAU-BOUTONS BAR - DRUCKKNOPFTAFEL BAR
- 5 - CARROZZERIA PORTOFINO- OUTER CASE PORTOFINO
CARROSSERIE PORTOFINO- KARROSSERIE PORTOFINO
- 7-9 - CARROZZERIA / TELAIO- OUTER CASE /FRAME
CARROSSERIE / CHÂSSIS- KARROSSERIE / RAHMEN
- 11 - ASSIEME GRUPPO BE - BREWING GROUP UNIT BE
ENSEMBLE GROUPE DEBIT BE - BRÜHGRUPPENSATZ BE
- 13 - ASSIEME GRUPPO BE/M - BREWING GROUP UNIT BE/M
ENSEMBLE GROUPE DEBIT BE/M - BRÜHGRUPPENSATZ BE/M
- 15 - CALDAIA - TUBI SERIE PORTOFINO - BOILER - PIPES SERIES PORTOFINO
17 - CHAUDIERE - TUYAUX SERIE PORTOFINO - KESSEL - RÖHRE SERIE PORTOFINO
- 19 - RUBINETTO CERAMICA - CERAMIC VALVE FAUCETS
ROBINETS CERAMIQUE - HAHN MIT KERAMIKVERSCHLUSS
- 21 - RUBINETTO GOMMA 2000 - RUBBER SPEAR VALVE FAUCETS 2000
ROBINETS GOMME 2000 - GUMMIVERSCHLUSSHAHN 2000
- 23 - ASSIEME GAS PORTOFINO - GAS ASSEMBLY PORTOFINO
ENSEMBLE GAS PORTOFINO - GASVORRICHTUNG PORTOFINO
- 24 - GRUPPO POMPA- LIVELLO - PUMP AND WATER LEVEL UNIT
UNITEE POMPE ET NIVEAU EAU- WASSERZUSTAND-PUMPENEINHEIT
- 26 - MASSELLO VALVOLE BAR - BAR VALVES UNIT
GROUPE SOUPAPES BAR - BAR VERSORGUNGSVENTILGRUPPE
- 28 - COMPONENTI ELETTRICI - ELECTRIC COMPONENTS
COMPOSANTS ELECTRIQUES - ELEKTRISCHE BESTANDTEILE
- 29 - ELETTRONICA PORTOFINO - PORTOFINO ELECTRONICS
PORTOFINO ELECTRONIQUE - PORTOFINO ELEKTRONIK
- 31-33 - NUOVA ELETTRONICA PORTOFINO - NEW ELECTRONICS PORTOFINO
NOUVELLE ELECTRONIQUE PORTOFINO - NEUE ELEKTRONIK PORTOFINO
- 35 - COMPONENTI VARI PORTOFINO - VARIOUS COMPONENTS PORTOFINO
COMPOSANTS PORTOFINO - VERSCHIEDENE BESTANDTEILE PORTOFINO

REV. N°	DATA / DATE / DATUM	MODIFICA / CHANGE / MODIFICATION / VERÄNDERUNG
1	02/1996	ELETTRONICA / ELECTRONICS / ELECTRONIQUE / ELEKTRONIK
	12/1996	CARROZZERIA-TELAIO / OUTER CASE-FRAME / CARROSSERIE-CHÂSSIS / KARROSSERIE-RAHMEN
2	11/1998	ELETTRONICA / ELECTRONICS / ELECTRONIQUE / ELEKTRONIK
	04/2001	CALDAIA / BOILER / CHAUDIERE / KESSEL
3	02/2000	NUOVA ELETTRONICA / NEW ELECTRONICS / NOUVELLE ELECTRONIQUE / NEUE ELEKTRONIK
4	08/2002	NUOVA ELETTRONICA / NEW ELECTRONICS / NOUVELLE ELECTRONIQUE / NEUE ELEKTRONIK
5	06/2004	SONDA (P.15) e VALVOLA VUOTO ARIA (P.25) / PROBE (P.15) and VACUUM VALVE (P.25)/ SONDE (P.15) et CLAPET DE VIDE PNEUMATIQUE (P.25) / SONDE (S.15) und VAKUUMVENTILSATZ (S.25)

vsezip.ru

IMPORTANTE!

Per la richiesta dei pezzi di ricambio citare:

- Numero di codice del pezzo
- Denominazione
- Per i codici che presentano due asterischi * *, specificare il colore
- Quantità richiesta
- Pagina

MANCANDO I DATI RICHIESTI, L'ORDINE NON POTRÀ ESSERE EVASO

IMPORTANT!

For spare parts order, please mention:

- Spare part code number
- Denomination
- If you find code numbers with two asterisks * * please specify the requested color
- Requested quantity
- Page

IF REQUESTED DATA ARE MISSING, THE ORDER CANNOT BE EXECUTED

IMPORTANT!

Pour toutes commandes de pièces détachées, mentionner svp:

- Numero de référence
- Denomination
- Si les numeros de référence ont deux astérisques * *, spécifier la couleur
- Quantité demandée
- Page

LA COMMANDE NE POURRA PAS ÊTRE EXECUTÉE SANS CES DONÉES

WICHTIG!

Jede Ersatzteilebestellung soll folgende Angaben beinhalten:

- Identnummer
- Bezeichnung
- Bei Identnummer mit zwei Asterisken * *, muß die Farbe angegeben werden
- Gewünschte Menge
- Seite

**DER AUFTRAG KANN NICHT BEARBEITET WERDEN,
WENN OBENGENANNT ANGABEN FEHLEN**

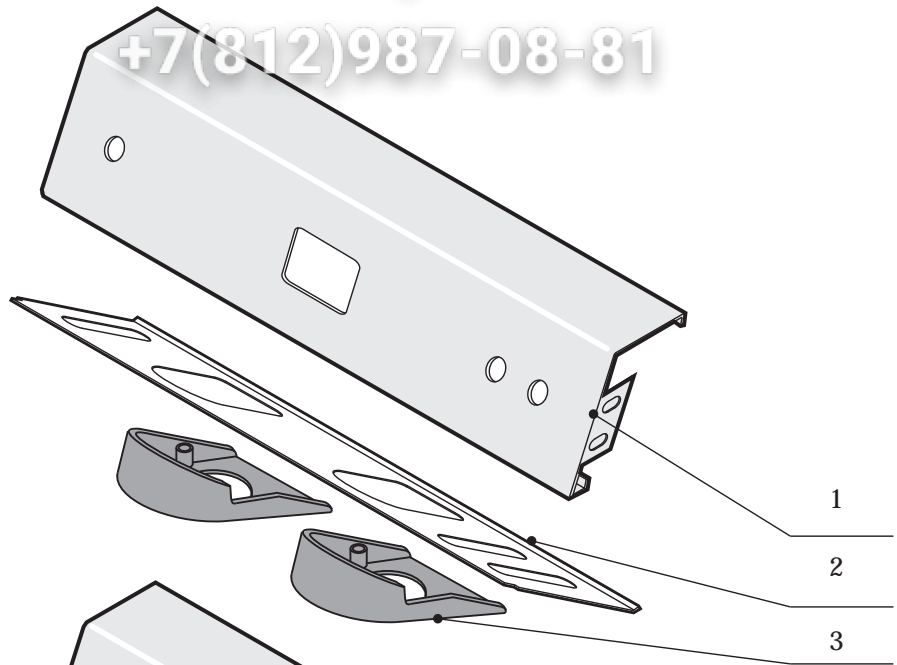
Numero di codice Code number Numero de référence Identnummer	Denominazione Denominatio Denomination Bezeichnung	Quantità Quantity Quantité Menge	Pagina Page Page Seite

FASCE PORTACOMANDI PORTOFINO SERIE "BAR"
PUSH-BUTTON PANELS PORTOFINO "BAR" SERIES
PANNEAUX BOUTONS PORTOFINO SERIE "BAR"
DRUKKNOPFTAFEL PORTOFINO "BAR" SERIE

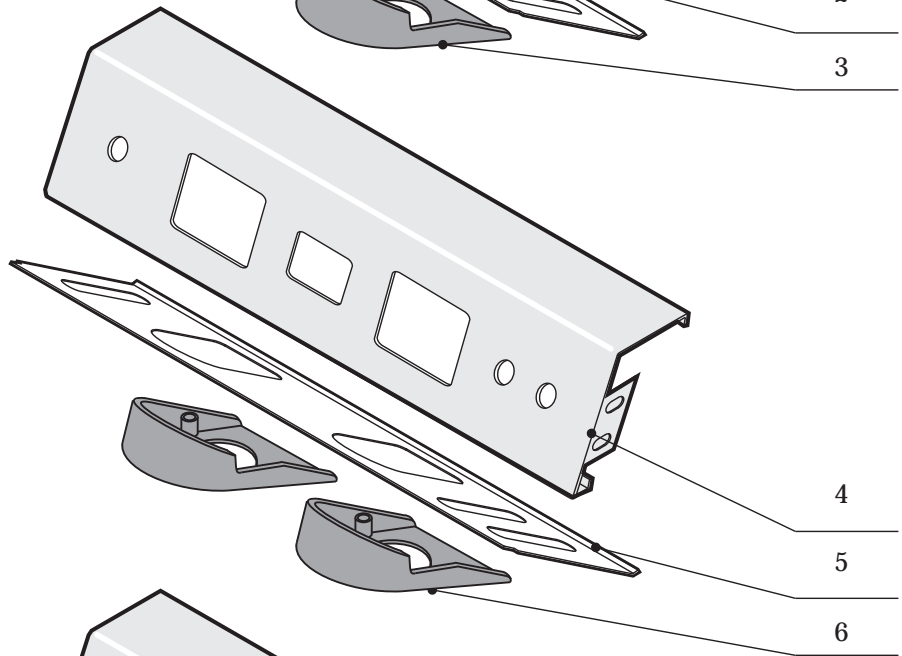
vsezip.ru

+7(812)987-08-81

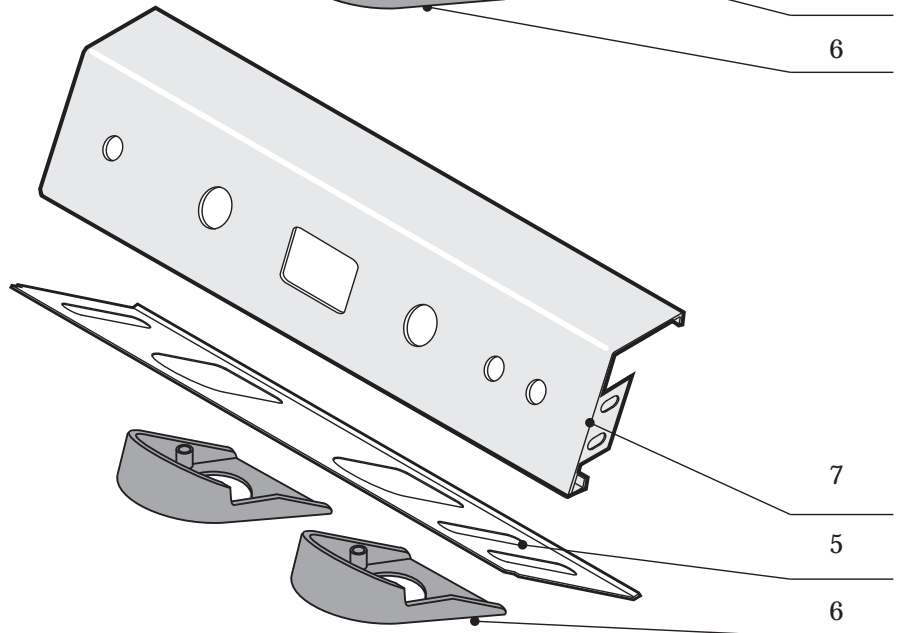
PORTOFINO - E



PORTOFINO - DIGIT



PORTOFINO - P

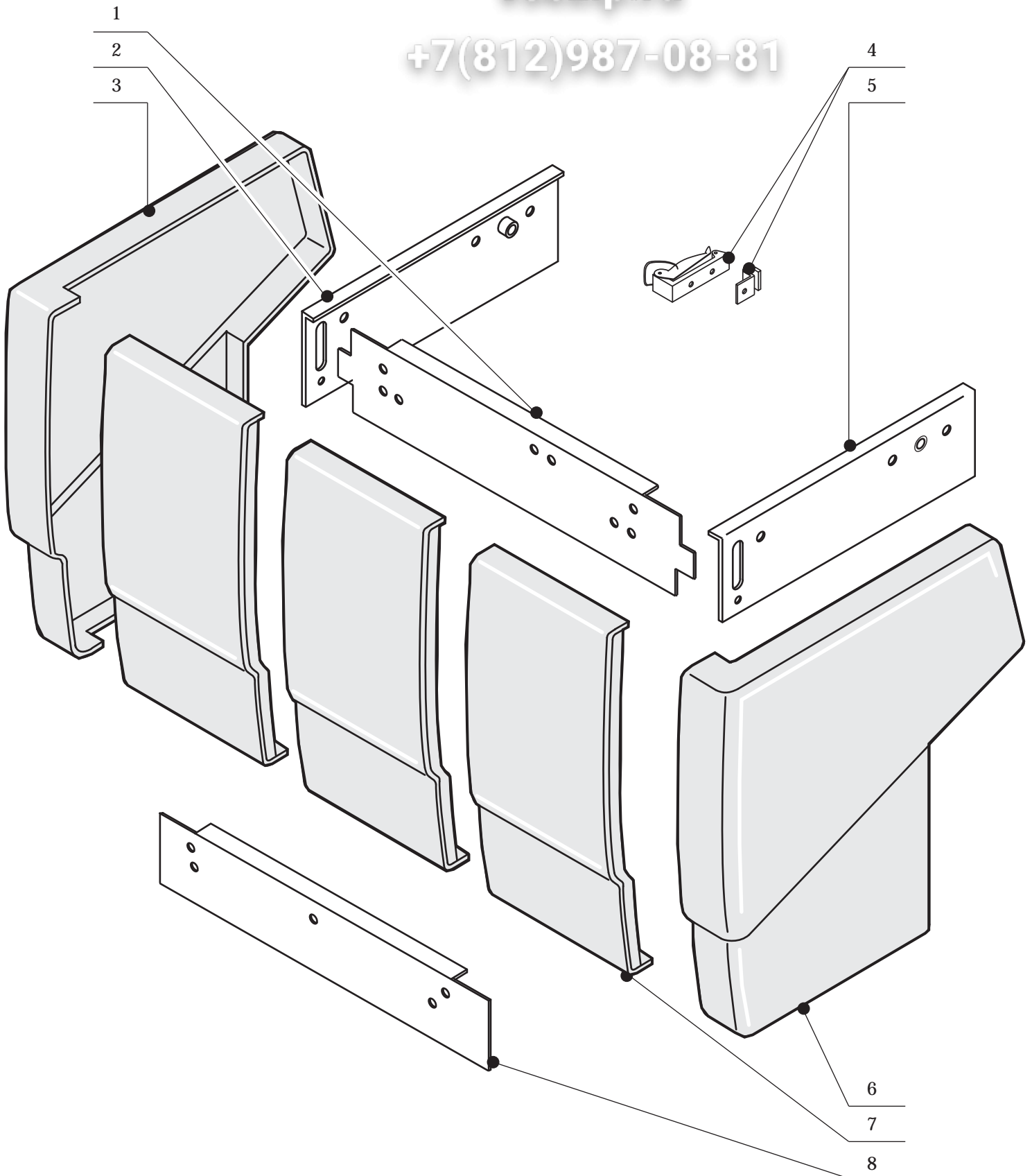


FASCE PORTACOMANDI PORTOFINO SERIE "BAR"
 PUSH-BUTTON PANELS PORTOFINO "BAR" SERIES
 PANNEAUX BOUTONS PORTOFINO SERIE "BAR"
 DRUKKNOPFTAFEL PORTOFINO "BAR" SERIE

vsezip.ru

1 - 07246.0.**.01	FASCIA PORTACOMANDI PF/E 1 GR.	CONTROL HOLDER BAND PF/E 1 GR.
07247.0.**.01	FASCIA PORTACOMANDI PF/E 2 GR.	CONTROL HOLDER BAND PF/E 2 GR.
07248.0.**.01	FASCIA PORTACOMANDI PF/E 3 GR.	CONTROL HOLDER BAND PF/E 3 GR.
07249.0.**.01	FASCIA PORTACOMANDI PF/E 4 GR.	CONTROL HOLDER BAND PF/E 4 GR.
2 - 07250.0.40.01	SUPPORTO COPRIGR. PF/E 1GR.	GROUP COVERING BASE PANEL PF/E 1GR.
07251.0.40.01	SUPPORTO COPRIGR. PF/E 2GR.	GROUP COVERING BASE PANEL PF/E 2GR.
07252.0.40.01	SUPPORTO COPRIGR. PF/E 3GR.	GROUP COVERING BASE PANEL PF/E 3GR.
07253.0.40.01	SUPPORTO COPRIGR. PF/E 4 GR.	GROUP COVERING BASE PANEL PF/E 4 GR.
3 - 07244.0.34.01	COPRIGRUPPO PF/E NERO	GROUP COVERING PF/E BLACK
4 - 06794.0.**.01	FASCIA PORTACOMANDI PF/DIG 1 GR.	CONTROL HOLDER BAND PF/DIG 1 GR.
06795.0.**.01	FASCIA PORTACOMANDI PF/DIG 2 GR.	CONTROL HOLDER BAND PF/DIG 2 GR.
06796.0.**.01	FASCIA PORTACOMANDI PF/DIG 3 GR.	CONTROL HOLDER BAND PF/DIG 3 GR.
06797.0.**.01	FASCIA PORTACOMANDI PF/DIG 4 GR.	CONTROL HOLDER BAND PF/DIG 4 GR.
5 - 06798.0.40.01	SUPPORTO COPRIGR. PF/DIG-P 1GR.	GROUP COVERING BASE PANEL PF/DIG-P 1GR.
06799.0.40.01	SUPPORTO COPRIGR. PF/DIG-P 2GR.	GROUP COVERING BASE PANEL PF/DIG-P 2GR.
06800.0.40.01	SUPPORTO COPRIGR. PF/DIG-P 3GR.	GROUP COVERING BASE PANEL PF/DIG-P 3GR.
06801.0.40.01	SUPPORTO COPRIGR. PF/DIG-P 4 GR.	GROUP COVERING BASE PANEL PF/DIG-P 4 GR.
6 - 06203.0.34.01	COPRIGRUPPO PF/DIG-P NERO	GROUP COVERING PF/DIG-P BLACK
7 - 06790.0.**.01	FASCIA PORTACOMANDI PF/P 1 GR.	CONTROL HOLDER BAND PF/P 1 GR.
06791.0.**.01	FASCIA PORTACOMANDI PF/P 2 GR.	CONTROL HOLDER BAND PF/P 2 GR.
06792.0.**.01	FASCIA PORTACOMANDI PF/P 3 GR.	CONTROL HOLDER BAND PF/P 3 GR.
06793.0.**.01	FASCIA PORTACOMANDI PF/P 4 GR.	CONTROL HOLDER BAND PF/P 4 GR.
1 - 07246.0.**.01	BANDE PORTE-COMMANDES PF/E 1 GR.	STEUERTRÄGERBAND PF/E 1 GR.
07247.0.**.01	BANDE PORTE-COMMANDES PF/E 2 GR.	STEUERTRÄGERBAND PF/E 2 GR.
07248.0.**.01	BANDE PORTE-COMMANDES PF/E 3 GR.	STEUERTRÄGERBAND PF/E 3 GR.
07249.0.**.01	BANDE PORTE-COMMANDES PF/E 4 GR.	STEUERTRÄGERBAND PF/E 4 GR.
2 - 07250.0.40.01	SUPPORT COUVERTURE GR. PF/E 1GR.	GRUPPENABDECKUNGSTRÄGER PF/E 1GR.
07251.0.40.01	SUPPORT COUVERTURE GR. PF/E 2GR.	GRUPPENABDECKUNGSTRÄGER PF/E 2GR.
07252.0.40.01	SUPPORT COUVERTURE GR. PF/E 3GR.	GRUPPENABDECKUNGSTRÄGER PF/E 3GR.
07253.0.40.01	SUPPORT COUVERTURE GR. PF/E 4 GR.	GRUPPENABDECKUNGSTRÄGER PF/E 4 GR.
3 - 07244.0.34.01	COUVERTURE GR. PF/E NOIR	GRUPPENABDECKUNG PF/E SCHWARZ
4 - 06794.0.**.01	BANDE PORTE-COMMANDES PF/DIG 1 GR.	STEUERTRÄGERBAND PF/DIG 1 GR.
06795.0.**.01	BANDE PORTE-COMMANDES PF/DIG 2 GR.	STEUERTRÄGERBAND PF/DIG 2 GR.
06796.0.**.01	BANDE PORTE-COMMANDES PF/DIG 3 GR.	STEUERTRÄGERBAND PF/DIG 3 GR.
06797.0.**.01	BANDE PORTE-COMMANDES PF/DIG 4 GR.	STEUERTRÄGERBAND PF/DIG 4 GR.
5 - 06798.0.40.01	SUPPORT COUVERTURE GR. PF/DIG-P 1GR.	GRUPPENABDECKUNGSTRÄGER PF/DIG-P 1GR.
06799.0.40.01	SUPPORT COUVERTURE GR. PF/DIG-P 2GR.	GRUPPENABDECKUNGSTRÄGER PF/DIG-P 2GR.
06800.0.40.01	SUPPORT COUVERTURE GR. PF/DIG-P 3GR.	GRUPPENABDECKUNGSTRÄGER PF/DIG-P 3GR.
06801.0.40.01	SUPPORT COUVERTURE GR. PF/DIG-P 4 GR.	GRUPPENABDECKUNGSTRÄGER PF/DIG-P 4 GR.
6 - 06203.0.34.01	COUVERTURE GR. PF/DIG-P NOIR	GRUPPENABDECKUNG PF/DIG-P SCHWARZ
7 - 06790.0.**.01	BANDE PORTE-COMMANDES PF/P 1 GR.	STEUERTRÄGERBAND PF/P 1 GR.
06791.0.**.01	BANDE PORTE-COMMANDES PF/P 2 GR.	STEUERTRÄGERBAND PF/P 2 GR.
06792.0.**.01	BANDE PORTE-COMMANDES PF/P 3 GR.	STEUERTRÄGERBAND PF/P 3 GR.
06793.0.**.01	BANDE PORTE-COMMANDES PF/P 4 GR.	STEUERTRÄGERBAND PF/P 4 GR.

+7(812)987-08-81



+7(812)987-08-81

1 - 06814.0.00.01	UNIONE SUPERIORE PANNELLO POSTERIORE 1GR.	UPPER UNION FOR REAR PANEL 1GR.
06815.0.00.01	UNIONE SUPERIORE PANNELLO POSTERIORE 2GR.	UPPER UNION FOR REAR PANEL 2GR.
06816.0.00.01	UNIONE SUPERIORE PANNELLO POSTERIORE 3GR.	UPPER UNION FOR REAR PANEL 3GR.
06817.0.00.01	UNIONE SUPERIORE PANNELLO POSTERIORE 4GR.	UPPER UNION FOR REAR PANEL 4GR.
2 - 06823.0.00.01	SQUADRA FISS.SPALLA DX PF	RIGHT PANEL FIXING FITTING PF
3 - 06200.0.**.01	FIANCALINO DX	RIGHT SIDE PANEL
4 - 04907.2.00.01	CHIUSURA A LEVA	LEVER CLAMPING
5 - 06822.0.00.01	SQUADRA FISS.SPALLA SX PF	LEFT PANEL FIXING FITTING
6 - 06201.0.**.01	FIANCALINO SX	LEFT SIDE PANEL
7 - 06202.0.**.01	PANNELLO POSTERIORE	REAR PANEL
8 - 06818.0.00.01	UNIONE INFERIORE PANNELLO POSTERIORE 1GR.	LOWER UNION FOR REAR PANEL 1GR.
06819.0.00.01	UNIONE INFERIORE PANNELLO POSTERIORE 2GR.	LOWER UNION FOR REAR PANEL 2GR.
06820.0.00.01	UNIONE INFERIORE PANNELLO POSTERIORE 3GR.	LOWER UNION FOR REAR PANEL 3GR.
06821.0.00.01	UNIONE INFERIORE PANNELLO POSTERIORE 4GR.	LOWER UNION FOR REAR PANEL 4GR.

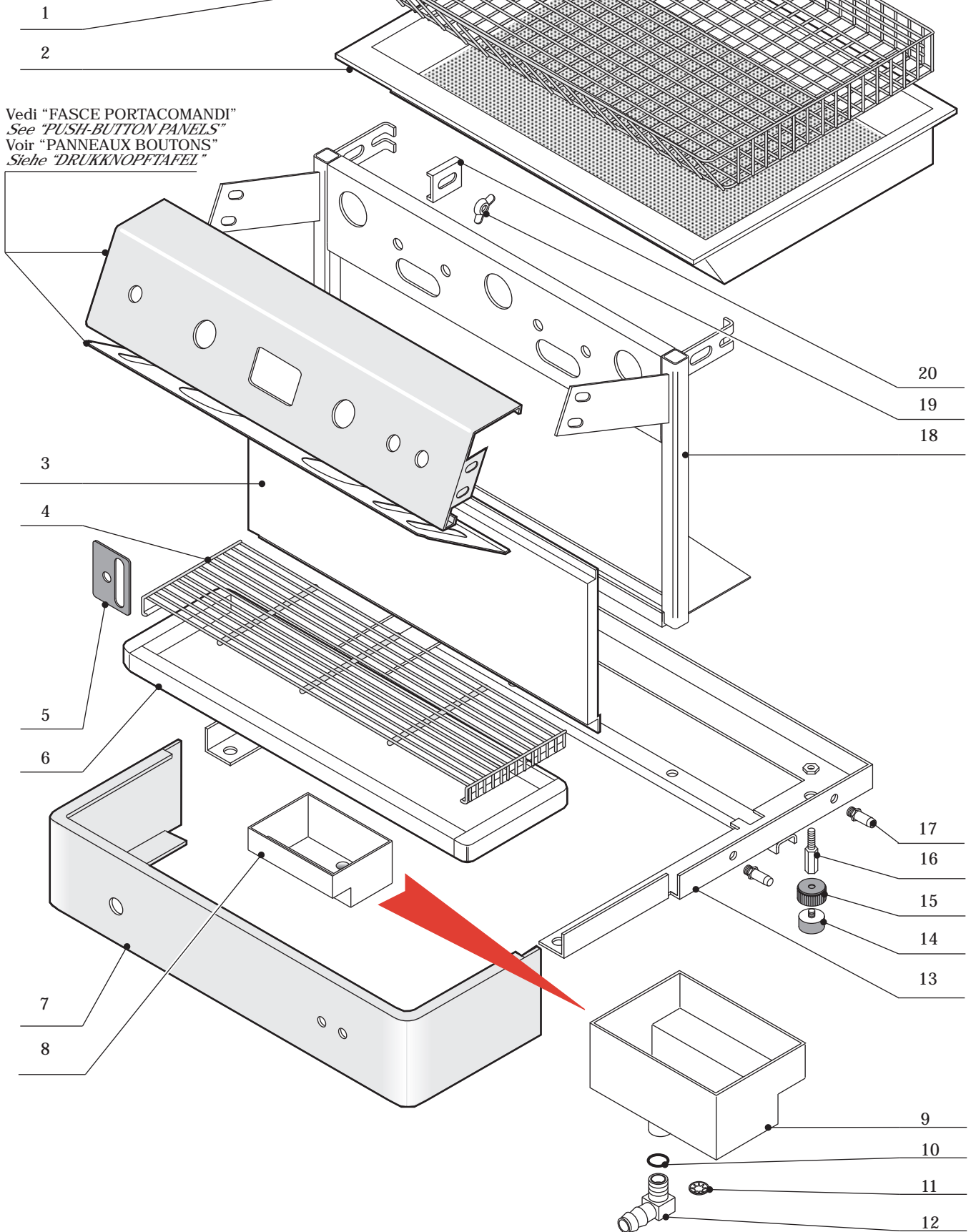
1 - 06814.0.00.01	BANDE SUPERIEURE JONCTION PANNEAU POSTERIEUR 1GR.	OBERES VERBINDUNGSBAND FÜR HINTERPANEEL 1GR.
06815.0.00.01	BANDE SUPERIEURE JONCTION PANNEAU POSTERIEUR 2GR.	OBERES VERBINDUNGSBAND FÜR HINTERPANEEL 2GR.
06816.0.00.01	BANDE SUPERIEURE JONCTION PANNEAU POSTERIEUR 3GR.	OBERES VERBINDUNGSBAND FÜR HINTERPANEEL 3GR.
06817.0.00.01	BANDE SUPERIEURE JONCTION PANNEAU POSTERIEUR 4GR.	OBERES VERBINDUNGSBAND FÜR HINTERPANEEL 4GR.
2 - 06823.0.00.01	ESQUERRE FIXATION ÉPAULE DROITE	BEFESTIGUNGSWINKEL RECHTES PANEELS
3 - 06200.0.**.01	PANNEAU DROIT	RECHTES PANEEL
4 - 04907.2.00.01	FERMETURE À LEVIER	HEBELVERSCHLUSS
5 - 06822.0.00.01	ESQUERRE FIXATION ÉPAULE GAUCHE	BEFESTIGUNGSWINKEL LINKES PANEELS
6 - 06201.0.**.01	PANNEAU GAUCHE	LINKES PANEEL
7 - 06202.0.**.01	PANNEAU POSTÉRIEUR	HINTERPANEEL
8 - 06818.0.00.01	BANDE INFERIEURE JONCTION PANNEAU POSTERIEUR 1GR.	UNTERES VERBINDUNGSBAND FÜR HINTERPANEEL 1GR.
06819.0.00.01	BANDE INFERIEURE JONCTION PANNEAU POSTERIEUR 2GR.	UNTERES VERBINDUNGSBAND FÜR HINTERPANEEL 2GR.
06820.0.00.01	BANDE INFERIEURE JONCTION PANNEAU POSTERIEUR 3GR.	UNTERES VERBINDUNGSBAND FÜR HINTERPANEEL 3GR.
06821.0.00.01	BANDE INFERIEURE JONCTION PANNEAU POSTERIEUR 4GR.	UNTERES VERBINDUNGSBAND FÜR HINTERPANEEL 4GR.

CARROZZERIA - TELAIO PORTOFINO
 OUTER CASE - FRAME PORTOFINO
 CARROSSERIE - CHASSIS PORTOFINO
 KAROSSERIE - RAHMEN PORTOFINO

COMPONENTI PRODOTTI FINO AL 12/96
 COMPONENTS PRODUCED UNTIL 12/96
 COMPOSANTS PRODUITS JUSQU'A 12/96
 BESTANDTEILE BIS ZUM 12/96 HERGESTELLT

vsezip.ru

+7(812)987-08-81



Vedi "FASCE PORTACOMANDI"
 See "PUSH-BUTTON PANELS"
 Voir "PANNEAUX BOUTONS"
 Siehe "DRUKKNOPFTAFEL"

CARROZZERIA - TELAIO PORTOFINO
OUTER CASE - FRAME PORTOFINO
CARROSSELERIE - CHASSIS PORTOFINO
KAROSSERIE - RAHMEN PORTOFINO

8

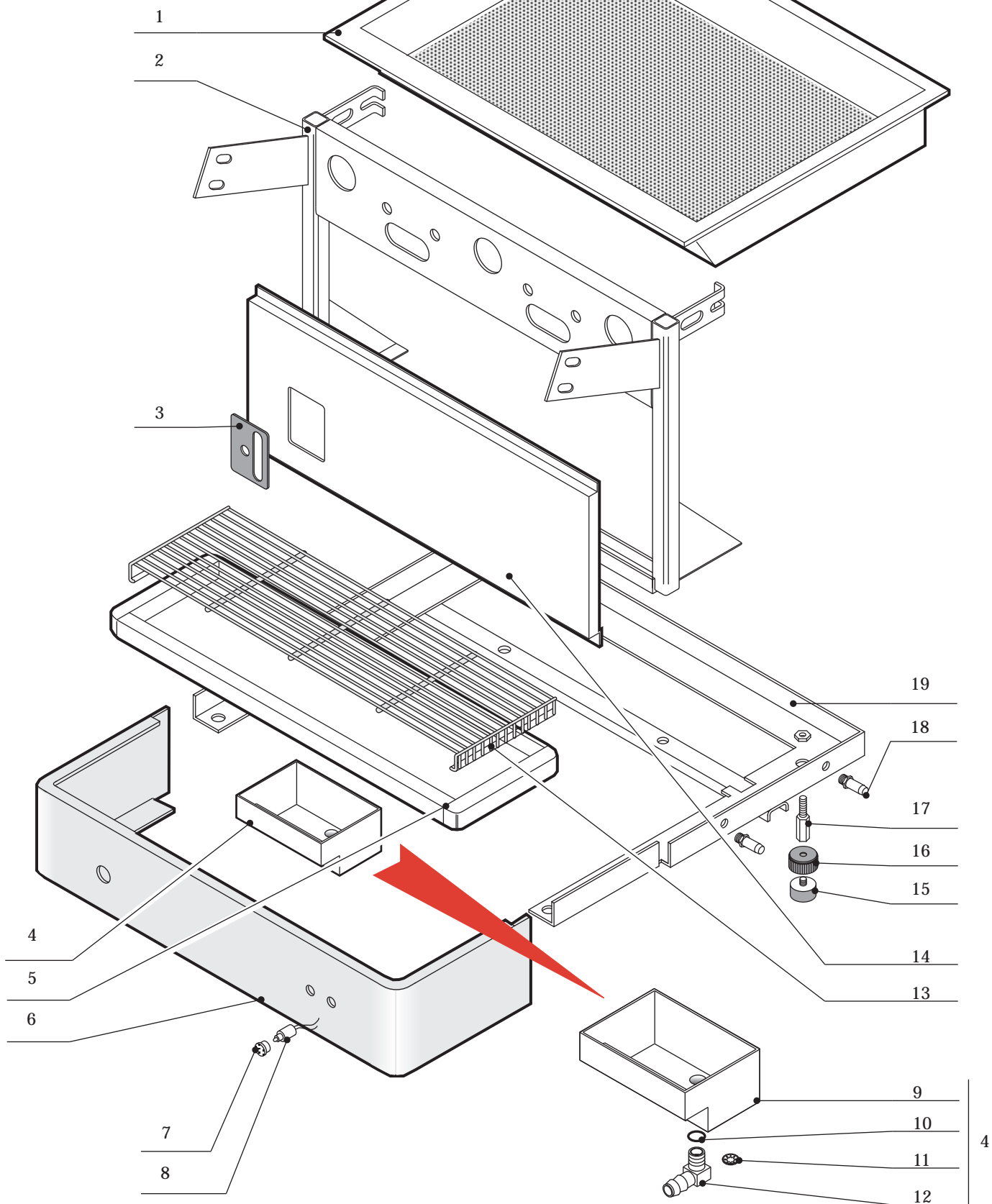
COMPONENTI PRODOTTI FINO AL 12/96
COMPONENTS PRODUCED UNTIL 12/96
COMPOSANTS PRODUITS JUSQU'A 12/96
BESTANDTEILE BIS ZUM 12/96 HERGESTELLT

vsezip.ru

1 - 04733.2.12.01	CESTELLO SCALDATAZZE 1 GR.	CUP WARMER BASKET 1 GR.
04734.2.12.01	CESTELLO SCALDATAZZE 2 GR.	CUP WARMER BASKET 2 GR.
2 - 04873.0.40.01	VASCA SCALDATAZZE 1GR.	CUP WARMER BASIN 1GR.
04874.0.40.01	VASCA SCALDATAZZE 2GR.	CUP WARMER BASIN 2GR.
04875.0.40.01	VASCA SCALDATAZZE 3GR.	CUP WARMER BASIN 3GR.
04876.0.40.01	VASCA SCALDATAZZE 4GR.	CUP WARMER BASIN 4GR.
3 - 06802.0.40.01	PANNELLO LIVELLO-GAS 1GR.	GAS-LEVEL PANEL 1GR.
06803.0.40.01	PANNELLO LIVELLO-GAS 2GR.	GAS-LEVEL PANEL 2GR.
06804.0.40.01	PANNELLO LIVELLO-GAS 3GR.	GAS-LEVEL PANEL 3GR.
06805.0.40.01	PANNELLO LIVELLO-GAS 4GR.	GAS-LEVEL PANEL 4GR.
4 - 04725.2.44.01	GRIGLIA APPOGGIATAZZE 1 GR.	GRATE FOR DRAIN TRAY 1 GR.
04726.2.44.01	GRIGLIA APPOGGIATAZZE 2 GR.	GRATE FOR DRAIN TRAY 2 GR.
04727.2.44.01	GRIGLIA APPOGGIATAZZE 3 GR.	GRATE FOR DRAIN TRAY 3 GR.
04728.2.44.01	GRIGLIA APPOGGIATAZZE 4 GR.	GRATE FOR DRAIN TRAY 4 GR.
5 - 06363.0.00.02	MASCHERINA PER LIVELLO	WATER LEVEL PROTECTION
6 - 06806.0.40.01	BACINELLA SCARICO 1GR.	DRAIN TRAY 1GR.
06807.0.40.01	BACINELLA SCARICO 2GR.	DRAIN TRAY 2GR.
06808.0.40.01	BACINELLA SCARICO 3GR.	DRAIN TRAY 3GR.
06809.0.40.01	BACINELLA SCARICO 4GR.	DRAIN TRAY 4GR.
7 - 06810.0.**.01	PORTABACINELLA 1GR.	DRAIN TRAY HOLDER 1GR.
06811.0.**.01	PORTABACINELLA 2GR.	DRAIN TRAY HOLDER 2GR.
06812.0.**.01	PORTABACINELLA 3GR.	DRAIN TRAY HOLDER 3GR.
06813.0.**.01	PORTABACINELLA 4GR.	DRAIN TRAY HOLDER 4GR.
8 - 02971.6.00.09	ASS.VASCHETTA SCARICO	PLASTIC DRAIN TRAY ASSEMBLY
9 - 03172.0.00.02	VASCHETTA SCARICO IN PLASTICA	PLASTIC DRAIN TRAY
10 - 01370.0.00.02	OR 2050 EP851	GASKET OR 2050 EP851
11 - 01310.0.00.03	RONDELLA ELASTICA	ELASTIC WASHER
12 - 03173.0.00.02	RACCORDO PER VASCHETTA	PLASTIC DRAIN TRAY PIPE FITTING
13 - 04813.2.12.01	TELAIO BASE 1GR.	FRONT FRAME 1GR.
04814.2.12.01	TELAIO BASE 2GR.	FRONT FRAME 2GR.
04815.2.12.01	TELAIO BASE 3GR.	FRONT FRAME 3GR.
04816.2.12.01	TELAIO BASE 4GR.	FRONT FRAME 4GR.
14 - 00780.0.00.02	PIEDINO ø 50 H 30	FOOT ø 50 H 30
15 - 04406.0.00.02	COPERTURA PIEDINO	FOOT COVERING
16 - 04663.0.00.04	DISTANZIALE PER PIEDINO	DISTANCE PIECE FOR FOOT
17 - 04665.0.00.04	PERNO FISSA CARROZZERIA	OUTER CASE FIXING STUD
18 - 04805.2.12.01	TELAIO FRONTALE 1GR.	BASE FRAME 1GR.
04806.2.12.01	TELAIO FRONTALE 2GR.	BASE FRAME 2GR.
04807.2.12.01	TELAIO FRONTALE 3GR.	BASE FRAME 3GR.
04808.2.12.01	TELAIO FRONTALE 4GR.	BASE FRAME 4GR.
19 - 01270.0.00.03	DADO M4 CON ALETTE	M4 NUT WITH FINS
20 - 00448.0.12.01	PIASTRA FISSA CARROZZERIA	OUTER CASE FIXING PLATE
1 - 04733.2.12.01	PANIER CHAUFFE-TASSES 1 GR.	TASSENVORWÄRMERKÖRBCHEN 1GR.
04734.2.12.01	PANIER CHAUFFE-TASSES 2 GR.	TASSENVORWÄRMERKÖRBCHEN 2GR.
2 - 04873.0.40.01	CUVETTE CHAUFFE-TASSES 1GR.	TASSENVORWÄRMERWANNE 1GR.
04874.0.40.01	CUVETTE CHAUFFE-TASSES 2GR.	TASSENVORWÄRMERWANNE 2GR.
04875.0.40.01	CUVETTE CHAUFFE-TASSES 3GR.	TASSENVORWÄRMERWANNE 3GR.
04876.0.40.01	CUVETTE CHAUFFE-TASSES 4GR.	TASSENVORWÄRMERWANNE 4GR.
3 - 06802.0.40.01	PANNEAU NIVEAU-GAS 1GR.	PANEEL GASZUSTAND 1GR.
06803.0.40.01	PANNEAU NIVEAU-GAS 2GR.	PANEEL GASZUSTAND 2GR.
06804.0.40.01	PANNEAU NIVEAU-GAS 3GR.	PANEEL GASZUSTAND 3GR.
06805.0.40.01	PANNEAU NIVEAU-GAS 4GR.	PANEEL GASZUSTAND 4GR.
4 - 04725.2.44.01	GRILLE POUR BACINELLE 1 GR.	GITTER FÜR TROPFWANNE 1 GR.
04726.2.44.01	GRILLE POUR BACINELLE 2 GR.	GITTER FÜR TROPFWANNE 2 GR.
04727.2.44.01	GRILLE POUR BACINELLE 3 GR.	GITTER FÜR TROPFWANNE 3 GR.
04728.2.44.01	GRILLE POUR BACINELLE 4 GR.	GITTER FÜR TROPFWANNE 4 GR.
5 - 06363.0.00.02	PROTECTION POUR NIVEAU EAU	WASSERZUSTANDSSCHUTZ
6 - 06806.0.40.01	BACINELLE 1GR.	TROPFWANNE 1GR.
06807.0.40.01	BACINELLE 2GR.	TROPFWANNE 2GR.
06808.0.40.01	BACINELLE 3GR.	TROPFWANNE 3GR.
06809.0.40.01	BACINELLE 4GR.	TROPFWANNE 4GR.
7 - 06810.0.**.01	PORTE-BACINELLE 1GR.	TROPFWANNENHALTER 1GR.
06811.0.**.01	PORTE-BACINELLE 2GR.	TROPFWANNENHALTER 2GR.
06812.0.**.01	PORTE-BACINELLE 3GR.	TROPFWANNENHALTER 3GR.
06813.0.**.01	PORTE-BACINELLE 4GR.	TROPFWANNENHALTER 4GR.
8 - 02971.6.00.09	ENSEMBLE CUVETTE DE VIDANGE	ABLAUFSWANNENEINHEIT
9 - 03172.0.00.02	CUVETTE DE VIDANGE	ABLAUFSWANNE
10 - 01370.0.00.02	JOINT OR 2050 EP851	DICHTUNG OR 2050 EP851
11 - 01310.0.00.03	RONDELLE F0 8/18	UNTERLAGSCHEIBE F0 8/18
12 - 03173.0.00.02	RACCORD POUR CUVETTE	ABLAUFSWANNEVERBINDUNG
13 - 04813.2.12.01	CHÂSSIS DE BASE 1GR.	BASISRAHMEN 1GR.
04814.2.12.01	CHÂSSIS DE BASE 2GR.	BASISRAHMEN 2GR.
04815.2.12.01	CHÂSSIS DE BASE 3GR.	BASISRAHMEN 3GR.
04816.2.12.01	CHÂSSIS DE BASE 4GR.	BASISRAHMEN 4GR.
14 - 00780.0.00.02	PIED ø 50 H 30	FUSS ø 50 H 30
15 - 04406.0.00.02	COUVERTURE POUR PIED	FUSSDECKEL
16 - 04663.0.00.04	ENTRETOISE POUR PIED	DISTANZSTÜCK FÜR FUSS
17 - 04665.0.00.04	PIVOT FIXAGE CARROSSERIE	KARROSSERIEBEFESTIGUNGSSTIFT
18 - 04805.2.12.01	CHÂSSIS FRONTAL 1GR.	FRONTRAHMEN 1GR.
04806.2.12.01	CHÂSSIS FRONTAL 2GR.	FRONTRAHMEN 2GR.
04807.2.12.01	CHÂSSIS FRONTAL 3GR.	FRONTRAHMEN 3GR.
04808.2.12.01	CHÂSSIS FRONTAL 4GR.	FRONTRAHMEN 4GR.
19 - 01270.0.00.03	ECROU M8 AVEC ALETTES	MUTTER M8 MIT LAMELLEN
20 - 00448.0.12.01	ESQUERRE FIXAGE CARROSSERIE	KARROSSERIEBEFESTIGUNSWINKEL

vsezip.ru

+7(812)987-08-81

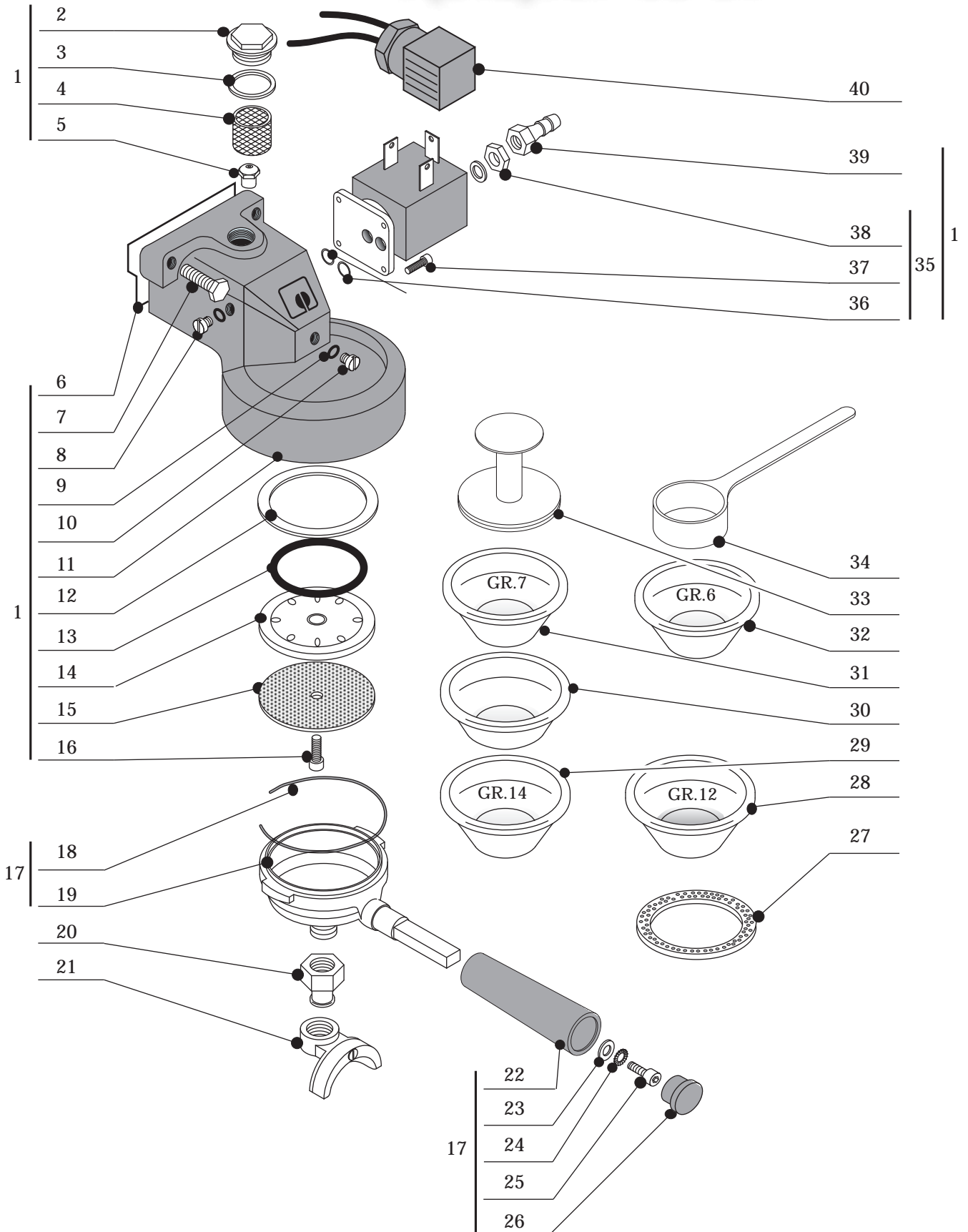


vsezip.ru

1 - 04873.0.40.01	VASCA SCALDATAZZE 1GR	CUP WARMER BASIN 1GR
04874.0.40.01	VASCA SCALDATAZZE 2GR	CUP WARMER BASIN 2GR
04875.0.40.01	VASCA SCALDATAZZE 3GR.	CUP WARMER BASIN 3GR.
04876.0.40.01	VASCA SCALDATAZZE 4GR.	CUP WARMER BASIN 4GR.
2 - 04805.2.12.01	TELAIO FRONTALE 1GR.	FRONT FRAME 1GR.
04806.2.12.01	TELAIO FRONTALE 2GR.	FRONT FRAME 2GR.
04807.2.12.01	TELAIO FRONTALE 3GR.	FRONT FRAME 3GR.
04808.2.12.01	TELAIO FRONTALE 4GR.	FRONT FRAME 4GR.
3 - 06363.0.00.02	MASCHERINA PER LIVELLO	WATER LEVEL PROTECTION
4 - 02971.6.00.09	ASS.VASCHETTA SCARICO	PLASTIC DRAIN TRAY ASSEMBLY
5 - 06806.0.40.01	BACINELLA SCARICO 1GR.	DRAIN TRAY 1GR.
06807.0.40.01	BACINELLA SCARICO 2GR.	DRAIN TRAY 2GR.
06808.0.40.01	BACINELLA SCARICO 3GR.	DRAIN TRAY 3GR.
06809.0.40.01	BACINELLA SCARICO 4GR.	DRAIN TRAY 4GR.
6 - 06810.0.**.01	PORTABACINELLA 1GR.	DRAIN TRAY HOLDER 1GR.
06811.0.**.01	PORTABACINELLA 2GR.	DRAIN TRAY HOLDER 2GR.
06812.0.**.01	PORTABACINELLA 3GR.	DRAIN TRAY HOLDER 3GR.
06813.0.**.01	PORTABACINELLA 4GR.	DRAIN TRAY HOLDER 4GR.
7 - 02627.0.00.02	GEMMA ROSSA	WARNING LIGHT RED PROTECTION
8 - 00668.2.00.08	LAMPADA SPIA 220V.	WARNING LIGHT 220V.
00669.2.00.08	LAMPADA SPIA 110V.	WARNING LIGHT 110V.
9 - 03172.0.00.02	VASCHETTA SCARICO IN PLASTICA	PLASTIC DRAIN TRAY
10 - 01370.0.00.02	OR 2050 EP851	GASKET OR 2050 EP851
11 - 01310.0.00.03	RONDELLA ELASTICA	ELASTIC WASHER
12 - 03173.0.00.02	RACCORDO PER VASCHETTA	PLASTIC DRAIN TRAY PIPE FITTING
13 - 04725.2.44.01	GRIGLIA APPOGGIATAZZE 1 GR.	GRATE FOR DRAIN TRAY 1 GR.
04726.2.44.01	GRIGLIA APPOGGIATAZZE 2 GR.	GRATE FOR DRAIN TRAY 2 GR.
04727.2.44.01	GRIGLIA APPOGGIATAZZE 3 GR.	GRATE FOR DRAIN TRAY 3 GR.
04728.2.44.01	GRIGLIA APPOGGIATAZZE 4 GR.	GRATE FOR DRAIN TRAY 4 GR.
14 - 06802.0.40.01	PANNELLO LIVELLO-GAS 1GR.	GAS-LEVEL PANEL 1GR.
06803.0.40.01	PANNELLO LIVELLO-GAS 2GR.	GAS-LEVEL PANEL 2GR.
06804.0.40.01	PANNELLO LIVELLO-GAS 3GR.	GAS-LEVEL PANEL 3GR.
06805.0.40.01	PANNELLO LIVELLO-GAS 4GR.	GAS-LEVEL PANEL 4GR.
15 - 00780.0.00.02	PIEDINO ø 50 H 30	FOOT ø 50 H 30
16 - 04406.0.00.02	COPERTURA PIEDINO	FOOT COVERING
17 - 04663.0.00.04	DISTANZIALE PER PIEDINO	DISTANCE PIECE FOR FOOT
18 - 04665.0.00.04	PERNO FISSA CARROZZERIA	OUTER CASE FIXING STUD
19 - 04813.2.12.01	TELAIO BASE 1GR.	BASE FRAME 1GR.
04814.2.12.01	TELAIO BASE 2GR.	BASE FRAME 2GR.
04815.2.12.01	TELAIO BASE 3GR.	BASE FRAME 3GR.
04816.2.12.01	TELAIO BASE 4GR.	BASE FRAME 4GR.
1 - 04873.0.40.01	CUVETTE CHAUFFE-TASSES 1GR	TASSENVORWÄRMERWANNE 1GR
04874.0.40.01	CUVETTE CHAUFFE-TASSES 2GR	TASSENVORWÄRMERWANNE 2GR
04875.0.40.01	CUVETTE CHAUFFE-TASSES 3GR.	TASSENVORWÄRMERWANNE 3GR.
04876.0.40.01	CUVETTE CHAUFFE-TASSES 4GR.	TASSENVORWÄRMERWANNE 4GR.
2 - 04805.2.12.01	CHÂSSIS FRONTAL 1GR.	FRONTRAHMEN 1GR.
04806.2.12.01	CHÂSSIS FRONTAL 2GR.	FRONTRAHMEN 2GR.
04807.2.12.01	CHÂSSIS FRONTAL 3GR.	FRONTRAHMEN 3GR.
04808.2.12.01	CHÂSSIS FRONTAL 4GR.	FRONTRAHMEN 4GR.
3 - 06363.0.00.02	PROTECTION POUR NIVEAU EAU	WASSERZUSTANDSSCHUTZ
4 - 02971.6.00.09	ENSEMBLE CUVETTE DE VIDANGE	ABLAUFSWANNENEINHEIT
5 - 06806.0.40.01	BACINELLE 1GR.	TROPFWANNE 1GR.
06807.0.40.01	BACINELLE 2GR.	TROPFWANNE 2GR.
06808.0.40.01	BACINELLE 3GR.	TROPFWANNE 3GR.
06809.0.40.01	BACINELLE 4GR.	TROPFWANNE 4GR.
6 - 06810.0.**.01	PORTE-BACINELLE 1GR.	TROPFWANNENHALTER 1GR.
06811.0.**.01	PORTE-BACINELLE 2GR.	TROPFWANNENHALTER 2GR.
06812.0.**.01	PORTE-BACINELLE 3GR.	TROPFWANNENHALTER 3GR.
06813.0.**.01	PORTE-BACINELLE 4GR.	TROPFWANNENHALTER 4GR.
7 - 02627.0.00.02	PROTECTION TÈMOIN ROUGE	WARNLAMPE ROTER SCHUTZ
8 - 00668.2.00.08	TÈMOIN 220V.	WARNLAMPE 220V.
00669.2.00.08	TÈMOIN 110V.	WARNLAMPE 110V.
9 - 03172.0.00.02	CUVETTE DE VIDANGE	ABLAUFSWANNE
10 - 01370.0.00.02	JOINT OR 2050 EP851	DICHTUNG OR 2050 EP851
11 - 01310.0.00.03	RONDELLE F0 8/18	UNTERLAGSCHEIBE F0 8/18
12 - 03173.0.00.02	RACCORD POUR CUVETTE	ABLAUFSWANNEVERBINDUNG
13 - 04725.2.44.01	GRILLE POUR BACINELLE 1 GR.	GITTER FÜR TROPFWANNE 1 GR.
04726.2.44.01	GRILLE POUR BACINELLE 2 GR.	GITTER FÜR TROPFWANNE 2 GR.
04727.2.44.01	GRILLE POUR BACINELLE 3 GR.	GITTER FÜR TROPFWANNE 3 GR.
04728.2.44.01	GRILLE POUR BACINELLE 4 GR.	GITTER FÜR TROPFWANNE 4 GR.
14 - 06802.0.40.01	PANNEAU NIVEAU-GAS 1GR.	PANEEL GASZUSTAND 1GR.
06803.0.40.01	PANNEAU NIVEAU-GAS 2GR.	PANEEL GASZUSTAND 2GR.
06804.0.40.01	PANNEAU NIVEAU-GAS 3GR.	PANEEL GASZUSTAND 3GR.
06805.0.40.01	PANNEAU NIVEAU-GAS 4GR.	PANEEL GASZUSTAND 4GR.
15 - 00780.0.00.02	PIED ø 50 H 30	FUSS ø 50 H 30
16 - 04406.0.00.02	COUVERTURE POUR PIED	FUSSDECKEL
17 - 04663.0.00.04	ENTRETOISE POUR PIED	DISTANZSTÜCK FÜR FUSS
18 - 04665.0.00.04	PIVOT FIXAGE CARROSSERIE	KARROSSERIEBEFESTIGUNGSSTIFT
19 - 04813.2.12.01	CHÂSSIS DE BASE 1GR.	BASISRAHMEN 1GR.
04814.2.12.01	CHÂSSIS DE BASE 2GR.	BASISRAHMEN 2GR.
04815.2.12.01	CHÂSSIS DE BASE 3GR.	BASISRAHMEN 3GR.
04816.2.12.01	CHÂSSIS DE BASE 4GR.	BASISRAHMEN 4GR.

vsezip.ru

+7(812)987-08-81

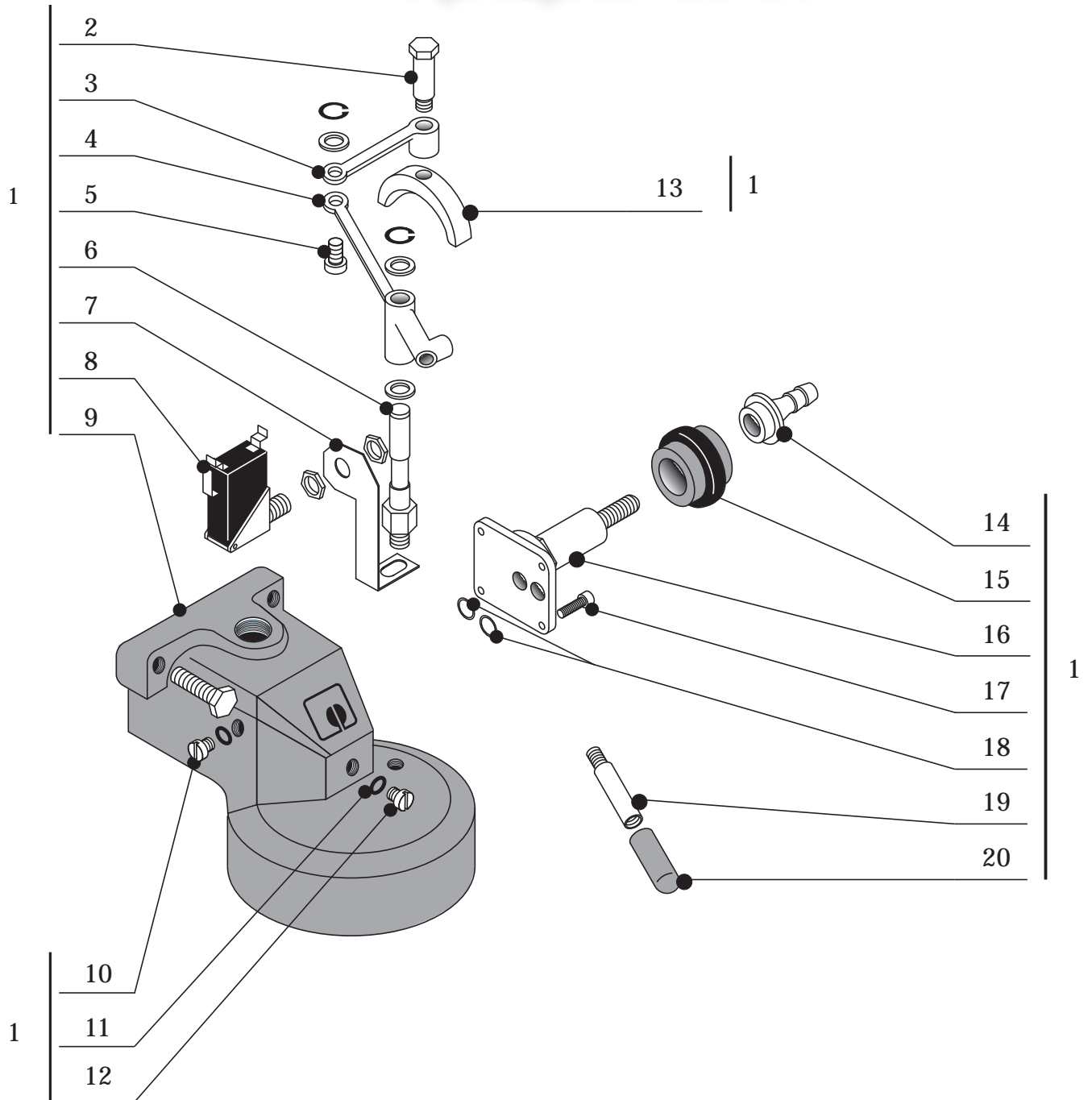


1 - 09327.6.00.09	ASSIEME GRUPPO BE'96 230V.	ASSEMBLY GROUP BE'96 230V.
09328.6.00.09	ASSIEME GRUPPO BE'96 115V.	ASSEMBLY GROUP BE'96 115V.
2 - 02106.0.00.04	TAPPO GRUPPO	GROUP PLUG
3 - 01406.0.00.02	GUARNIZIONE PER TAPPO	PLUG GASKET
4 - 00086.0.00.04	FILTRO GICLEUR	JET FILTER
5 - 00046.0.00.04	GICLEUR	JET
6 - 00814.0.00.02	GUARNIZIONE ISOLANTE GRUPPO	GROUP INSULATING GASKET
7 - 01231.0.00.03	VITE TE M8 X 25	SCREW TE M8 X 25
8 - 07667.0.00.04	TAPPO G. 1/4	PLUG G. 1/4
9 - 00851.0.00.02	GUARNIZIONE OR 110	GASKET OR 110
10 - 03460.0.10.04	TAPPO PER GRUPPO CROMATO 1/8	CHROMED SCREW PLUG FOR GROUP 1/8
11 - 08849.0.10.04	CORPO GRUPPO BE'96	GROUP BE'96 - BODY
12 - 04408.0.00.02	GUARNIZIONE SOTTOCOPPA CON SCARICHI LATERALI	FILTERHOLDER GASKET WITH LATERAL OUTLETS
13 - 03182.0.00.02	GUARNIZIONE OR 3187	GASKET OR 3187
14 - 04087.0.00.04	PORTADOCCIA	SHOWER HOLDER
15 - 00562.0.40.01	DOCCIA	SHOWER
16 - 01242.0.00.03	VITE TSP M5 X 14	SCREW TSP M5 X 14
17 - 06668.6.00.09	ASSIEME PORTAFILTRO PORTOFINO M1,4	PORTOFINO FILTER HOLDER ASSEMBLY M1,4
12851.6.00.09	ASSIEME PORTAFILTRO PORTOFINO M1,2	PORTOFINO FILTER HOLDER ASSEMBLY M1,2
18 - 00862.0.00.03	MOLLA RITEGNO FILTRO 2 TAZZE	FILTER SPRING 2 CUPS
02233.0.00.03	MOLLA RITEGNO FILTRO 1 TAZZA	FILTER SPRING 1 CUP
19 - 00028.0.10.04	PORTAFILTRO	FILTER HOLDER
20 - 00032.0.10.04	BECCUCCIO A 1 VIA	1 WAY SPOUT
21 - 00031.4.00.04	BECCUCCIO A 2 VIE	2 WAY SPOUT
22 - 06365.0.00.02	MANOPOLA PORTAFILTRO PORTOFINO	HANDGRIP FOR FILTER HOLDER
23 - 01290.0.00.03	RONDELLA PIANA 8X17	WASHER 8X17
24 - 01291.0.00.03	RONDELLA RDE D.8,5	TOOTHED WASHER D. 8,5
25 - 02680.0.00.03	VITE TCEI M8X45	HEXAGONAL SCREW M8X45
26 - 06364.0.00.02	TAPPO MANOPOLA PORTAFILTRO	PLUG FOR FILTER HOLDER HANDGRIP
27 - 04368.0.00.02	GUARNIZIONE SOTTOCOPPA - SPESSORE 0,5	SUPPLEMENTARY FILTER HOLDER GASKET - THICK 0,5
04371.0.00.02	GUARNIZIONE SOTTOCOPPA - SPESSORE 0,8	SUPPLEMENTARY FILTER HOLDER GASKET - THICK 0,8
28 - 01703.0.40.01	FILTRO A 2 TAZZE GR. 12	2 CUPS FILTER 12 GR.
29 - 00561.0.40.01	FILTRO A 2 TAZZE GR. 14	2 CUPS FILTER 14 GR.
30 - 00564.0.40.01	FILTRO CIECO	BLIND FILTER
31 - 00560.0.40.01	FILTRO A 1 TAZZA GR. 7	1 CUP FILTER 7 GR.
32 - 01702.0.40.01	FILTRO A 1 TAZZA GR. 6	1 CUP FILTER 6 GR.
33 - 00779.0.00.02	PRESSINO	COFFEE PRESSER
34 - 00782.0.00.02	MISURINO	COFFEE DOSER
35 - 01947.4.00.08	ELETTROVALVOLA A 3 VIE 220V.	3 WAY SOLENOID VALVE 220V.
01983.4.00.08	ELETTROVALVOLA A 3 VIE 110V.	3 WAY SOLENOID VALVE 110V.
36 - 00833.0.00.02	GUARNIZIONE OR 105	GASKET OR 105
37 - 02688.0.00.03	VITE TCEI M4 X 10	SCREW TCEI M4 X 10
38 - 02075.0.00.04	DADO G. 1/8	NUT G 1/8
39 - 00180.0.00.04	RACCORDO SCARICO	OUTLET PIPE FITTING
40 - 00697.4.00.08	CONNETTORE PER ELETTROVALVOLA A 3 VIE	CONNECTOR FOR 3 WAY SOLENOID VALVE

1 - 09327.6.00.09	ENSEMBLE GROUPE BE'96 230V.	GRUPPENEINHEIT BE'96 230V.
09328.6.00.09	ENSEMBLE GROUPE BE'96 115V.	GRUPPENEINHEIT BE'96 115V.
2 - 02106.0.00.04	BOUCHON GROUPE	GRUPPENZAPFEN
3 - 01406.0.00.02	JOINT POUR BOUCHON	GRUPPENDICHTUNG
4 - 00086.0.00.04	FILTRE GICLEUR	DÜSENFILTER
5 - 00046.0.00.04	GICLEUR	DÜSE
6 - 00814.0.00.02	JOINT ISOLANT GROUPE	ISOLIERENDE GRUPPENDICHTUNG
7 - 01231.0.00.03	VITE TE M8 X 25	SCHRAUBE TE M8 X 25
8 - 07667.0.00.04	BOUCHON G. 1/4	ZAPFEN G. 1/4
9 - 00851.0.00.02	JOINT OR 110	DICHTUNG OR 110
10 - 03460.0.10.04	BOUCHON POUR GROUPE CHROM. 1/8	GRUPPENDECKEL CHROM 1/8
11 - 08849.0.10.04	CORPS GROUPE BE'96	GRUPPENKÖRPER BE'96
12 - 04408.0.00.02	JOINT PORTE-FILTRE AVEC VIDANGE LATERAL	FILTERHALTERDICHTUNG MIT SEITENABLAUF
13 - 03182.0.00.02	JOINT OR 3187	DICHTUNG OR 3187
14 - 04087.0.00.04	PORTE-DOUCHE	DUSCHENHALTER
15 - 00562.0.40.01	DOUCHE	DUSCHE
16 - 01242.0.00.03	VITE TSP M5 X 14	SCHRAUBE TSP M5 X 14
17 - 06668.6.00.09	ENSEMBLE PORTE-FILTRE PORTOFINO M1,4	FILTERHALTEREINHEIT PORTOFINO M1,4
12851.6.00.09	ENSEMBLE PORTE-FILTRE PORTOFINO M1,2	FILTERHALTEREINHEIT PORTOFINO M1,2
18 - 00862.0.00.03	RESSORT FILTRE 2 TASSES	FILTERFEDER 2 TASSEN
02233.0.00.03	RESSORT FILTRE 1 TASSE	FILTERFEDER 1 TASSE
19 - 00028.0.10.04	PORTE-FILTRE	FILTERHALTER
20 - 00032.0.10.04	BEC 1 VOIE	1 WEG TÜLLE
21 - 00031.4.00.04	BEC 2 VOIES	2 WEG TÜLLE
22 - 06365.0.00.02	POIGNEÉ PORTE-FILTRE PORTOFINO	FILTERHALTERHANDGRIF PORTOFINO
23 - 01290.0.00.03	RONDELLE PLANE 8X17	FLACHE UNTERLAGSCHEIBE 8X17
24 - 01291.0.00.03	RONDELLE RDE D.8,5	UNTERLAGSCHEIBE RDE D.8,5
25 - 02680.0.00.03	VITE TCEI M8X45	SCHRAUBE TCEI M8X45
26 - 06364.0.00.02	BOUCHON POIGNEÉ PORTE-FILTRE	FILTERHALTERHANDGRIF DECKEL
27 - 04368.0.00.02	JOINT PORTE-FILTRE - EPAISSEUR 0,5	FILTERHALTERDICHTUNG - DICKE 0,5
04371.0.00.02	JOINT PORTE-FILTRE - EPAISSEUR 0,8	FILTERHALTERDICHTUNG - DICKE 0,8
28 - 01703.0.40.01	FILTRE 2 TASSES GR. 12	2 TASSEN FILTER GR. 12
29 - 00561.0.40.01	FILTRE 2 TASSES GR. 14	2 TASSEN FILTER GR. 14
30 - 00564.0.40.01	FILTRE AVEUGLE	BLINDFILTER
31 - 00560.0.40.01	FILTRE 1 TASSE GR. 7	1 TASSE FILTER GR. 7
32 - 01702.0.40.01	FILTRE 1 TASSE GR. 6	1 TASSE FILTER GR. 6
33 - 00779.0.00.02	PRESSE-CAFÉ	KAFFEEDRÜCKER
34 - 00782.0.00.02	DOSEUR CAFÉ	KAFFEEDOSIERER
35 - 01947.4.00.08	ELECTROSOUPAPE 3 VOIES 220V.	3 WEG ELEKTROVENTIL 220V.
01983.4.00.08	ELECTROSOUPAPE 3 VOIES 110V.	3 WEG ELEKTROVENTIL 110V.
36 - 00833.0.00.02	JOINT OR 105	DICHTUNG OR 105
37 - 02688.0.00.03	VITE TCEI M4 X 10	SCHRAUBE TCEI M4 X 10
38 - 02075.0.00.04	ECROU G. 1/8	MUTTER G. 1/8
39 - 00180.0.00.04	RACCORD VIDANGE	ABLAUFVERBINDUNG
40 - 00697.4.00.08	CONNECTEUR POUR ELECTROSOUPAPE 3 VOIES	3 WEG ELEKTROVENTILSVERBINDER

vsezip.ru

+7(812)987-08-81



ASSIEME GRUPPO BE 11/10 PORTOFINO
 BREWING GROUP UNIT BE/M PORTOFINO
 ENSEMBLE GROUPE DEBIT BE/M PORTOFINO
 BRUEHGRUPPENSATZ BE/M PORTOFINO

14

vsezip.ru

+7(812)987-08-81

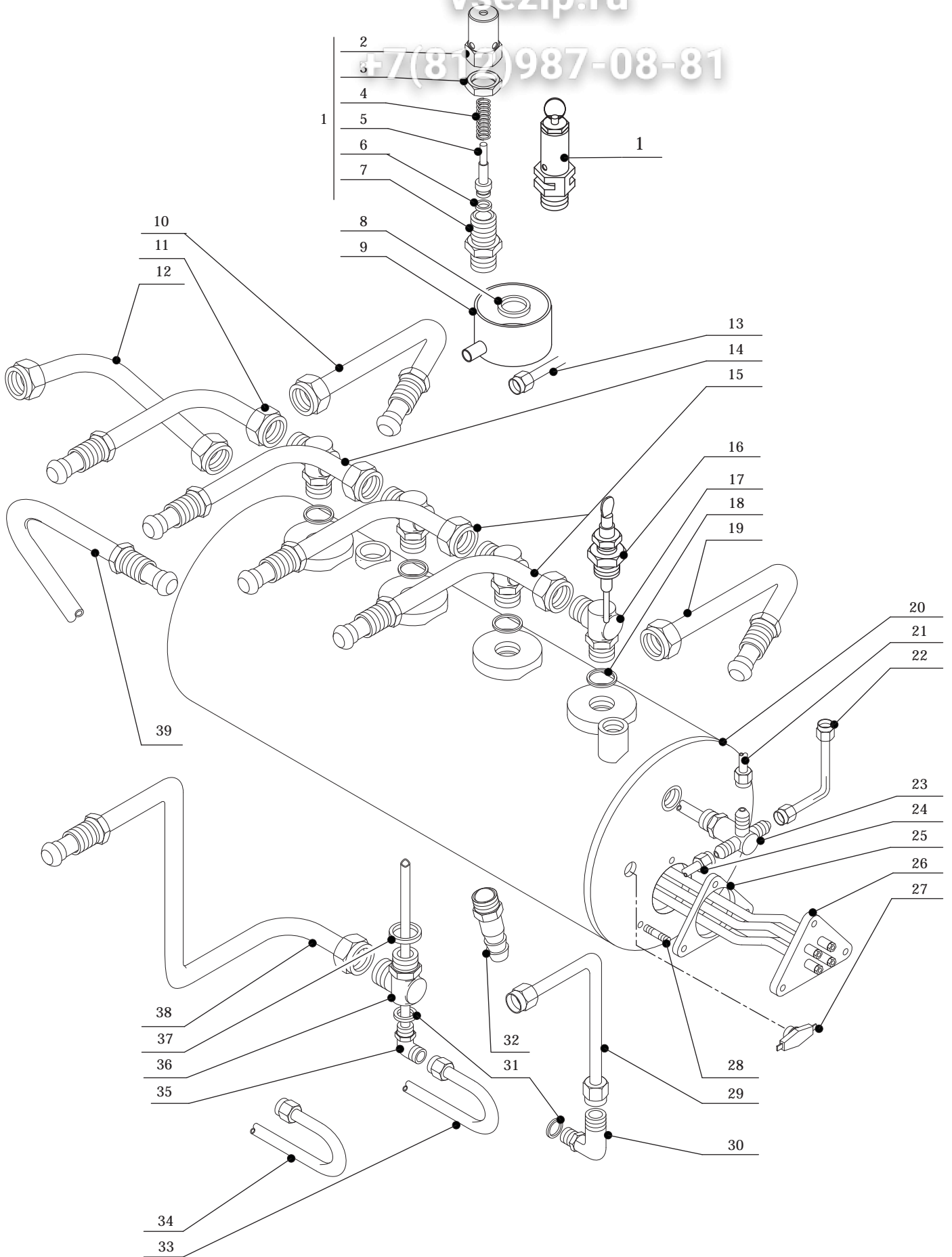
1 - 09818.6.00.09	ASSIEME GRUPPO BE '96/M G1/2"	BREWING GROUP UNIT BE '96/M G1/2"
2 - 05779.0.00.04	VITE M.4	SCREW M.4
3 - 00184.0.00.04	BIELLA MAGNETE	MAGNET CONNECTING ROD
4 - 04626.0.00.04	LEVETTA IN OTTONE GRUPPO MAGNETE	BRASS LITTLE LEVER FOR MAGNET GROUP
5 - 00030.0.10.04	PERNO LEVA CROMATO	LEVER CHROMED PIVOT
6 - 00029.0.10.04	PERNO LEVETTA MAGNETE	MAGNET LEVER PIVOT
7 - 02749.0.06.01	SQUADRETTA SUPPORTO MICRO BE/M	BE/M MICROSWITCH SUPPORT FIXING
8 - 00654.2.00.08	MICRO PER MAGNETE	MAGNET MICROSWITCH
9 - 09763.0.10.04	CORPO GRUPPO BE '96/M 1/2"	BE '96/M 1/2" GROUP BODY
10 - 07667.0.00.04	TAPPO G.1/4	SCREW PLUG G.1/4
11 - 00851.0.00.02	OR 110 EP851	GASKET OR 110 EP851
12 - 03460.0.00.04	TAPPO PER GRUPPO G.1/8	GROUP PLUG G.1/8
13 - 06009.0.10.01	FORCELLA MAGNETE GR.B/61	MAGNET FORK FOR GROUP B/61
14 - 00186.2.10.04	RACCORDO SCARICO ELETTROVALVOLA + RONDELLA	SOLENOID OUTLET PIPE FITTING + WASHER
15 - 00734.2.00.08	MAGNETE	MAGNET
16 - 02388.4.00.09	ASS.ELETTROVALVOLA/NUCLEO/BASETTA X 3 VIE	3 WAYS SOLENOID/CORE/COIL ASSEMBLY
17 - 02688.0.00.03	VITE TCEI M4X10 INOX	HEXAGONAL SCREW M4X10 INOX
18 - 00833.0.00.02	OR 105 EP851	GASKET OR 105 EP851
19 - 04107.0.00.04	LEVETTA IN ACCIAIO	STEEL LEVER
20 - 00773.0.00.02	MANOPOLA NERA PER LEVETTA	BLACK KNOB FOR LEVER

1 - 09818.6.00.09	ENSEMBLE GROUPE BE '96/M G1/2"	GRUPPENEINHEIT BE '96/M G1/2"
2 - 05779.0.00.04	VIS M.4	SCHRAUBE M.4
3 - 00184.0.00.04	BIELLE POUR AIMANT	MAGNETSTRIEBSTANGE
4 - 04626.0.00.04	LEVIER EN LAITON	MESSING HEBEL
5 - 00030.0.10.04	TOURILLON	BOLZEN CHROM
6 - 00029.0.10.04	PIVOT POUR LEVIER AIMANT	BOLZEN FÜR MAGNETSHEBEL
7 - 02749.0.06.01	ESQUERRE SUPPORT MICRO BE/M	TRÄGER WINKEL FÜR MIKRO BE/M
8 - 00654.2.00.08	MICRO POUR AIMANT	MIKRO FÜR MAGNET
9 - 09763.0.10.04	CORPS GROUPE BE '96/M 1/2"	GRUPPE BE '96/M 1/2"
10 - 07667.0.00.04	BOUCHON G.1/4	DECKEL G.1/4
11 - 00851.0.00.02	JOINT OR 110 EP851	DICHTUNG OR 110 EP851
12 - 03460.0.00.04	BOUCHON POUR GROUPE G.1/8	GRUPPENDECKEL G.1/8
13 - 06009.0.10.01	FOURCHETTE POUR AIMANT GR.B/61	MAGNETSGABEL GR.B/61
14 - 00186.2.10.04	RACCORD VIDANGE SOUPAPE + RONDELLE	ELEKTROVENTIL ABLAUFVERBINDUNG + UNTERLAGSCHEIBE
15 - 00734.2.00.08	AIMANT	MAGNET
16 - 02388.4.00.09	ENSEMBLE ELECTROSOUPAPE/NOYAU/BASE POUR 3 VOIES	ELEKTROVENTILSEINHEIT/KERN/UNTERLAGE FÜR 3 WEGE
17 - 02688.0.00.03	VIS TCEI M4X10 INOX	SCHRAUBE TCEI M4X10 INOX
18 - 00833.0.00.02	JOINT OR 105 EP851	DICHTUNG OR 105 EP851
19 - 04107.0.00.04	LEVIER EN ACIER	STAHL HEBEL
20 - 00773.0.00.02	POIGNEE NOIRE POUR LEVIER	SCHWARZER KNOPF FÜR HEBEL

CALDAIA - TUBI SERIE PORTOFINO
BOILER - PIPES SERIE PORTOFINO
CHAUDIERE - TUYAUX SERIE PORTOFINO
KESSEL - ROEHRE SERIE PORTOFINO

vsezip.ru

+7(812)987-08-81



CALDAIA - TUBI SERIE PORTOFINO
 BOILER - PIPES SERIES PORTOFINO
 CHAUDIERE - TUYAUX SERIE PORTOFINO
 KESSEL - ROEHRE SERIE PORTOFINO

vsezip.ru

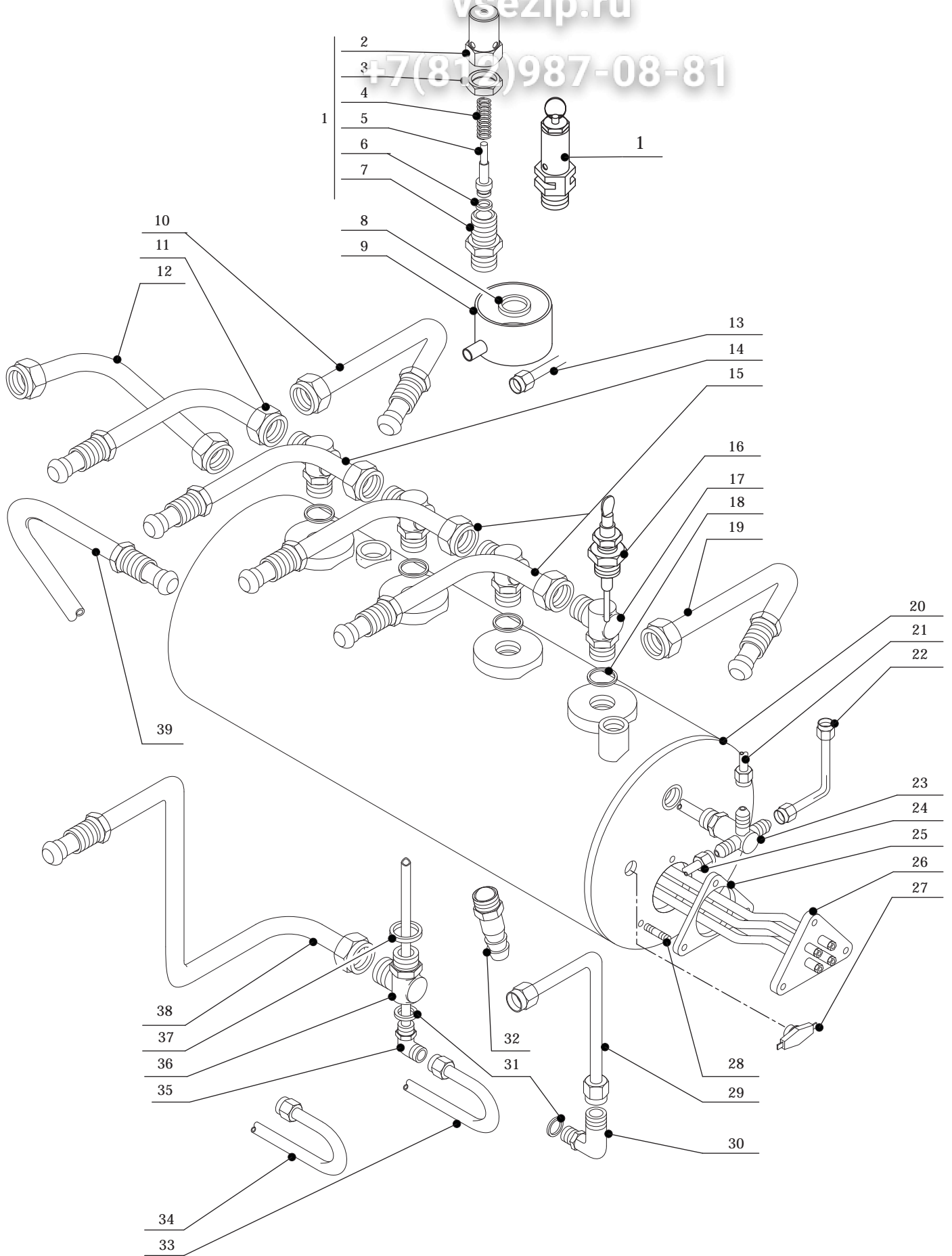
+7(812)987-08-81

1 - 12611.4.00.09	ASS.VALVOLA SICUREZZA C10	SAFETY VALVE UNIT C10
01120.4.00.09	ASS.VALVOLA SICUREZZA A MOLLA 3/8	SPRING SAFETY VALVE UNIT 3/8
2 - 00204.0.00.04	COPERTURA VALVOLA	SAFETY VALVE COVERING
3 - 00205.0.00.04	GHIERA VALVOLA	METAL RING FOR SAFETY VALVE
4 - 00876.0.00.03	MOLLA VALVOLA	SPRING FOR SAFETY VALVE
5 - 00203.0.00.04	PERNO DI TENUTA	CHECK PIN
6 - 00837.0.00.02	OR 109 EP851	GASKET OR 109 EP851
7 - 00202.0.00.04	CORPO VALVOLA	SAFETY VALVE BODY
8 - 01386.0.00.02	GUARNIZIONE RAME	COPPER GASKET
9 - 08229.0.00.02	IMBUTO SCARICO (dal 06/96)	DRAIN FUNNEL (from 06/96)
02805.2.06.01	IMBUTO SCARICO (fino 05/96)	DRAIN FUNNEL (until 05/96)
10 - 00258.2.00.04	TUBO PRELIEVO VAPORE SX	LEFT STEAM PIPE
00257.2.00.04	TUBO PRELIEVO VAPORE SX(1-2 GR.fino 5/96)	LEFT STEAM PIPE 1-2 GR.(until 05/96)
11 - 07187.2.00.04	TUBO ANDATA 4°GR.(dal 06/96)	INLET PIPE 4TH GR.(from 06/96)
00267.2.00.04	TUBO ANDATA 4°GR.(fino 05/96)	INLET PIPE 4TH GR. (until 05/96)
12 - 00297.2.00.04	TUBO LIVELLO 1 GR.	LEVEL PIPE 1 GR.
00268.2.00.04	TUBO LIVELLO 2-3-4 GR.	LEVEL PIPE 2-3-4 GR.
13 - 00293.2.00.04	TUBO MANOMETRO-MASSELLO 1- 2 GR.	PIPE FROM MANOMETER TO VALVE GROUP 1- 2 GR.
00271.2.00.04	TUBO MANOMETRO-MASSELLO 3-4 GR.	PIPE FROM MANOMETER TO VALVE GROUP 3-4 GR.
14 - 07186.2.00.04	TUBO ANDATA 3°-4°GR.(dal 06/96)	INLET PIPE 3RD-4TH GR.(from 06/96)
00266.2.00.04	TUBO ANDATA 3°-4°GR.(fino 05/96)	INLET PIPE 3RD-4TH GR. (until 05/96)
15 - 07185.2.00.04	TUBO ANDATA 1°-2°GR.(dal 06/96)	INLET PIPE 1ST-2ND GR. (from 06/96)
00265.2.00.04	TUBO ANDATA 1°-2°GR.(fino 05/96)	INLET PIPE 1ST-2ND GR. (until 05/96)
16 - 00649.4.00.08	SONDA	PROBE
17 - 07407.0.00.04	RACCORDO ANDATA	INLET PIPE FITTING
18 - 07788.0.00.02	GUARNIZIONE RAME	COPPER GASKET
19 - 06238.2.00.04	TUBO VAPORE DX	RIGHT STEAM PIPE
20 - 01538.2.10.04	CALDAIA - 1 GR.	BOILER - 1 GR.
11002.2.10.04	CALDAIA - 2 GR. ITALIA	02555.2.10.04 BOILER - 2 GR.
11003.2.10.04	CALDAIA - 3GR. ITALIA	02556.2.10.04 BOILER - 3GR.
11004.2.10.04	CALDAIA - 4GR. ITALIA	02557.2.10.04 BOILER - 4GR.
21 - 00270.2.00.04	TUBO MANOMETRO-CALDAIA 1-2-3 GR.	PIPE FROM MANOMETER TO BOILER 1-2-3 GR.
00272.2.00.04	TUBO MANOMETRO-CALDAIA 4 GR.	PIPE FROM MANOMETER TO BOILER 4 GR.
22 - 02549.2.00.04	TUBO CALDAIA-PRESSOSTATO	PIPE FROM BOILER TO PRESSURE SWITCH
23 - 02577.2.00.04	TUBO INIETTORE CON RACCORDO CROCE	INJECTOR PIPE WITH CROSS PIPE FITTING
24 - 00269.2.00.04	TUBO PRESSOSTATO GAS	PRESSURE SWITCH-GAS PIPE
25 - 00819.0.00.02	GUARNIZIONE TRIANGOLARE RESISTENZA	TRIANGULAR GASKET FOR HEATING ELEMENT
26 - 00614.2.00.08	RESISTENZA 1800W.220V.1GR.	HEATING ELEMENT 1800W.220V.1GR.
00615.2.00.08	RESISTENZA 3000W.220V. 2GR	HEATING ELEMENT 3000W.220V. 2GR
01834.2.00.08	RESISTENZA 3500W.220V. 2GR	HEATING ELEMENT 3500W.220V. 2GR
00616.2.00.08	RESISTENZA 4000W.220V. 3GR	HEATING ELEMENT 4000W.220V. 3GR
01835.2.00.08	RESISTENZA 5000W.220V. 3GR	HEATING ELEMENT 5000W.220V. 3GR
00617.2.00.08	RESISTENZA 5000W.220V. 4GR.	HEATING ELEMENT 5000W.220V. 4GR.
01836.2.00.08	RESISTENZA 6500W.220V. 4GR	HEATING ELEMENT 6500W.220V. 4GR
00620.2.00.08	RESISTENZA 1800W.110V. 1GR.	HEATING ELEMENT 1800W.110V. 1GR.
00621.2.00.08	RESISTENZA 3000W.110V. 2GR.	HEATING ELEMENT 3000W.110V. 2GR.
00622.2.00.08	RESISTENZA 4000W.110V. 3GR.	HEATING ELEMENT 4000W.110V. 3GR.
00623.2.00.08	RESISTENZA 5000W.110V. 4GR.	HEATING ELEMENT 5000W.110V. 4GR.
01862.2.00.08	RESISTENZA 3000W 380V. 2GR.	HEATING ELEMENT 3000W 380V. 2GR.
01863.2.00.08	RESISTENZA 3700W 380V. 3GR.	HEATING ELEMENT 3700W 380V. 3GR.
01864.2.00.08	RESISTENZA 5000W 380V. 4GR.	HEATING ELEMENT 5000W 380V. 4GR.
27 - 01978.2.00.08	TERMOSTATO	THERMOSTAT
28 - 01246.0.00.03	PRIGIONIERO M8 15X12	STUD BOLT M8 15X12
29 - 02483.2.00.04	TUBO PRELIEVO ACQUA 1GR.	WATER DRAWING PIPE 1GR.
00262.2.00.04	TUBO PRELIEVO ACQUA 2-3-4GR.	WATER DRAWING PIPE 2-3-4GR.
30 - 00212.0.00.04	RACCORDO AD ANGOLO G.1/4-3/8	ELBOW PIPE FITTING G.1/4-3/8
31 - 01387.0.00.02	GUARNIZIONE RAME	COPPER GASKET
32 - 03516.0.00.04	RACCORDO SCARICO CALDAIA	DRAIN PIPE FITTING FOR BOILER
33 - 00274.2.00.04	TUBO SCAMBIATORE 1 GR./P	HEAT EXCHANGER 1 GR./P
00275.2.00.04	TUBO SCAMBIATORE 2 GR./P	HEAT EXCHANGER 2 GR./P
00276.2.00.04	TUBO SCAMBIATORE 3 GR./P	HEAT EXCHANGER 3 GR./P
00277.2.00.04	TUBO SCAMBIATORE 4 GR./P	HEAT EXCHANGER 4 GR./P
01618.2.00.04	TUBO ALIMENTAZIONE VENTOLINE 1 GR./DIG	TURBINE FEEDING PIPE 1 GR./DIG
01619.2.00.04	TUBO ALIMENTAZIONE VENTOLINE 2 GR./DIG	TURBINE FEEDING PIPE 2 GR./DIG
01620.2.00.04	TUBO ALIMENTAZIONE VENTOLINE 3 GR./DIG	TURBINE FEEDING PIPE 3 GR./DIG
01621.2.00.04	TUBO ALIMENTAZIONE VENTOLINE 4 GR./DIG	TURBINE FEEDING PIPE 4 GR./DIG
34 - 01529.2.00.04	TUBO SCAMBIATORE/VENTOLINA 1/2/3/4 GR./DIG.	PIPE FROM HEAT EXCHANGER TO TURBINE 1/2/3/4 GR./DIG
35 - 06440.2.00.04	TUBO INIETTORE ø 08 "L" L.150	INJECTOR PIPE ø 08 "L" L.150
36 - 07408.0.00.04	RACCORDO RITORNO 1/2-1/2-1/4 (dal06/96)	BACK PIPE FITTING G1/2-1/2-G.1/4 (from 06/96)
05624.0.00.04	RACCORDO RITORNO 1/2-3/8-1/4 (fino 05/96)	BACK PIPE FITTING 1/2-3/8-1/4 (until 05/96)
37 - 07788.0.00.02	GUARNIZIONE RAME 3mm (dal 06/96)	COPPER GASKET 3mm (from 06/96)
01386.0.00.02	GUARNIZIONE RAME 17x2,5 (fino 05/96)	COPPER GASKET 17x2,5 (until 05/96)
38 - 06521.2.00.04	TUBO RITORNO 1-2-3-4GR. (dal 06/96)	BACK PIPE 1-2-3-4GR. (from 06/96)
00254.2.00.04	TUBO RITORNO (fino 05/96)	BACK PIPE (until 05/96)
39 - 00296.2.00.04	TUBO ALIMENTAZIONE 2-3-4GR.	FEEDING PIPE 2-3-4GR.

CALDAIA - TUBI SERIE PORTOFINO
BOILER - PIPES SERIE PORTOFINO
CHAUDIERE - TUYAUX SERIE PORTOFINO
KESSEL - ROEHRE SERIE PORTOFINO

vsezip.ru

+7(815)987-08-81



CALDAIA - TUBI SERIE PORTOFINO
 BOILER - PIPES SERIE PORTOFINO
 CHAUDIERE - TUYAUX SERIE PORTOFINO
 KESSEL - ROEHRE SERIE PORTOFINO

vsezip.ru

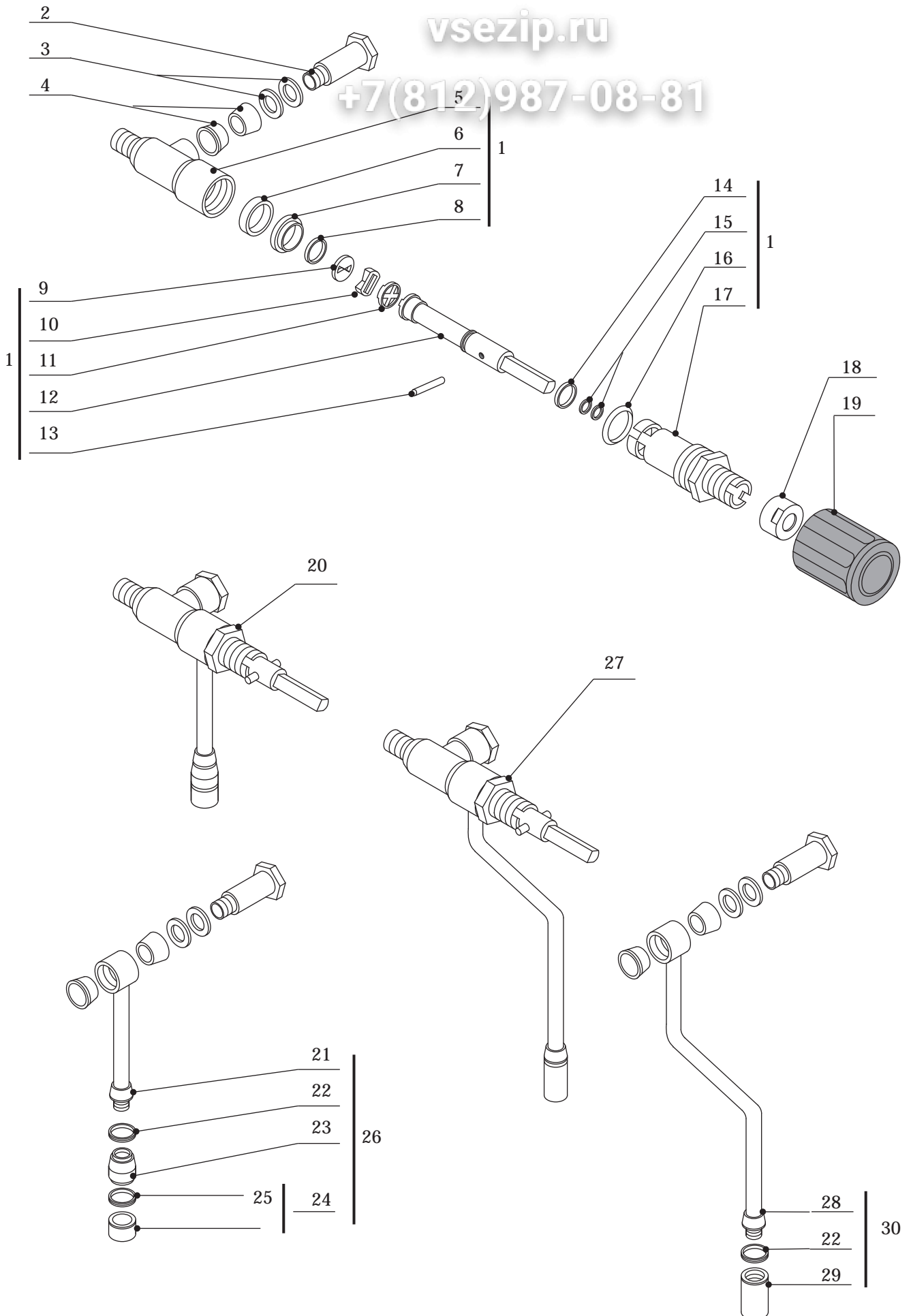
+7(812)987-08-81

1 - 12611.4.00.09	ENSEMBLE SOUPAPE DE SECURITE C10	SICHERHEITSVENTIL C10
01120.4.00.09	ENSEMBLE SOUPAPE DE SECURITE A RESSORT 3/8	EINHEIT FEDERSICHERHEITSVENTIL 3/8
2 - 00204.0.00.04	COUVERTURE SOUPAPE	SICHERHEITSVENTIL DECKUNG
3 - 00205.0.00.04	EMBOUT	SICHERUNGSRING
4 - 00876.0.00.03	RESSORT	SICHERUNGSFEDER
5 - 00203.0.00.04	GOUJON D'ARRET	BEFESTIGUNSBOLZEN
6 - 00837.0.00.02	JOINT OR 109 EP851	DICHTUNG OR 109 EP851
7 - 00202.0.00.04	CORPS SOUPAPE	SICHERHEITSVENTILSKORPER
8 - 01386.0.00.02	GARNITURE CUIVRE	KUPFER DICHTUNG
9 - 08229.0.00.02	ENTONNOIR SOUPAPE (dal 06/96)	TRICHTER FÜR SICHERHEITSVENTIL (vom 06/96)
02805.2.06.01	ENTONNOIR SOUPAPE (jusq'à 05/96)	TRICHTER FÜR SICHERHEITSVENTIL (bis 05/96)
10 - 00258.2.00.04	TUYAU VAPEUR GAUCHE	LINKES DAMPFROHR
00257.2.00.04	TUYAU VAPEUR GAUCHE (1-2 GR. jusqu'à 05/96)	LINKES DAMPFROHR (1-2 Gr.bis 05/96)
11 - 07187.2.00.04	TUYAU ALLER 4°GR.(du 06/96)	EINGANGSROHR 4. GR.(vom 06/96)
00267.2.00.04	TUYAU ALLER 4°GR.(jusqu'à 05/96)	EINGANGSROHR 4. GR (bis 05/96)
12 - 00297.2.00.04	TUYAU NIVEAU 1 GR.	WASSERZUSTANDSROHR 1 GR.
00268.2.00.04	TUYAU NIVEAU 2-3-4 GR.	WASSERZUSTANDSROHR 2-3-4 GR.
13 - 00293.2.00.04	TUYAU MANOMETRE-GR. SOUPAPES 1- 2 GR.	ROHR MANOMETER-VENTILSGRUPPE 1- 2 GR.
00271.2.00.04	TUYAU MANOMETRE-GR. SOUPAPES 3-4 GR.	ROHR MANOMETER-VENTILSGRUPPE 3-4 GR.
14 - 07186.2.00.04	TUYAU ALLER 3°-4°GR.(du 06/96)	EINGANGSROHR 3.- 4. GR.(vom 06/96)
00266.2.00.04	TUYAU ALLER 3°-4°GR.(jusqu'à 05/96)	EINGANGSROHR 3.- 4. GR. (bis 05/96)
15 - 07185.2.00.04	TUYAU ALLER 1°-2°GR.(du 06/96)	EINGANGSRHOR 1.- 2. GR.(vom 06/96)
00265.2.00.04	TUYAU ALLER 1°-2°GR.(jusqu'à 05/96)	EINGANGSROHR 1.- 2.GR. bis 05/96)
16 - 00649.4.00.08	SONDE	SONDE
17 - 07407.0.00.04	RACCORD ALLER	EINGANGSVERBINDUNG
18 - 07788.0.00.02	GARNITURE CUIVRE	KUPFERDICHTUNG
19 - 06238.2.00.04	TUYAU VAPEUR DROIT	RECHTE DAMPFROHR
20 - 01538.2.10.04	CHAUDIERE - 1 GR.	KESSEL - 1 GR.
02555.2.10.04	CHAUDIERE- 2 GR.	KESSEL - 2 GR.
02556.2.10.04	CHAUDIERE- 3GR.	KESSEL - 3GR.
02557.2.10.04	CHAUDIERE- 4GR.	KESSEL - 4GR.
21 - 00270.2.00.04	TUYAU MANOMETRE-CHAUDIERE 1-2-3 GR.	ROHR MANOMETER-KESSEL 1-2-3 GR.
00272.2.00.04	TUYAU MANOMETRE-CHAUDIERE 4 GR.	ROHR MANOMETER-KESSEL 4 GR.
22 - 02549.2.00.04	TUYAU CHAUDIERE-PRESSOSTAT	ROHR KESSEL-DRÜCKWÄCHTER
23 - 02577.2.00.04	TUYAU INJECTEUR AVEC RACCORD CROIX	INJEKTORROHR MIT KREUZVERBINDUNG
24 - 00269.2.00.04	TUYAU PRESSOSTAT-GAS	DRÜCKWÄCHTER-GAS VORRICHTUNG ROHR
25 - 00819.0.00.02	JOINT TRIANGULAIRE RESISTANCE	DREIECKIGE DICHTUNG FÜR WIDERSTAND
26 - 00614.2.00.08	RESISTANCE 1800W.220V.1GR.	WIDERSTAND 1800W.220V.1GR.
00615.2.00.08	RESISTANCE 3000W.220V. 2GR	WIDERSTAND 3000W.220V. 2GR
01834.2.00.08	RESISTANCE 3500W.220V. 2GR	WIDERSTAND 3500W.220V. 2GR
00616.2.00.08	RESISTANCE 4000W.220V. 3GR	WIDERSTAND 4000W.220V. 3GR
01835.2.00.08	RESISTANCE 5000W.220V. 3GR	WIDERSTAND 5000W.220V. 3GR
00617.2.00.08	RESISTANCE 5000W.220V. 4GR.	WIDERSTAND 5000W.220V. 4GR.
01836.2.00.08	RESISTANCE 6500W.220V. 4GR	WIDERSTAND 6500W.220V. 4GR
00620.2.00.08	RESISTANCE 1800W.110V. 1GR.	WIDERSTAND 1800W.110V. 1GR.
00621.2.00.08	RESISTANCE 3000W.110V. 2GR.	WIDERSTAND 3000W.110V. 2GR.
00622.2.00.08	RESISTANCE 4000W.110V. 3GR.	WIDERSTAND 4000W.110V. 3GR.
00623.2.00.08	RESISTANCE 5000W.110V. 4GR.	WIDERSTAND 5000W.110V. 4GR.
01862.2.00.08	RESISTANCE 3000W 380V. 2GR.	WIDERSTAND 3000W 380V. 2GR.
01863.2.00.08	RESISTANCE 3700W 380V. 3GR.	WIDERSTAND 3700W 380V. 3GR.
01864.2.00.08	RESISTANCE 5000W 380V. 4GR.	WIDERSTAND 5000W 380V. 4GR.
27 - 01978.2.00.08	THERMOSTAT	THERMOSTAT
28 - 01246.0.00.03	GOUJON M8 15X12	GEWINDESTIFT M8 15X12
29 - 02483.2.00.04	TUYAU PRELEVENT EAU 1GR.	WASSERANZAPFUNGSROHR 1GR.
00262.2.00.04	TUYAU PRELEVENT EAU 2-3-4GR.	WASSERANZAPFUNGSROHR 2-3-4GR.
30 - 00212.0.00.04	COUDE G.1/4-3/8	"L" VERBINDUNG G.1/4-3/8
31 - 01387.0.00.02	GARNITURE CUIVRE	KUPFER DICHTUNG
32 - 03516.0.00.04	RACCORD VIDANGE CHAUDIERE	ABLAUFVERBIDUNG FÜR KESSEL
33 - 00274.2.00.04	TUYAU ECHANGEUR CHALEUR 1 GR./P	WÄRMEAUSTAUCHER 1 GR./P
00275.2.00.04	TUYAU ECHANGEUR CHALEUR 2 GR./P	WÄRMEAUSTAUCHER 2 GR./P
00276.2.00.04	TUYAU ECHANGEUR CHALEUR 3 GR./P	WÄRMEAUSTAUCHER 3 GR./P
00277.2.00.04	TUYAU ECHANGEUR CHALEUR 4 GR./P	WÄRMEAUSTAUCHER 4 GR./P
01618.2.00.04	TUYAU ALIMENTATION TURBINETTE 1 GR./DIG	SPEISUNGSROHR DER DOSIERVORRICHTUNG 1 GR./DIG
01619.2.00.04	TUYAU ALIMENTATION TURBINETTE 2 GR./DIG	SPEISUNGSROHR DER DOSIERVORRICHTUNG 2 GR./DIG
01620.2.00.04	TUYAU ALIMENTATION TURBINETTE 3 GR./DIG	SPEISUNGSROHR DER DOSIERVORRICHTUNG 3 GR./DIG
01621.2.00.04	TUYAU ALIMENTATION TURBINETTE 4 GR./DIG	SPEISUNGSROHR DER DOSIERVORRICHTUNG 4 GR./DIG
34 - 01529.2.00.04	TUYAU ECHANGEUR-TURBINETTE 1/2/3/4 GR./DIG	ROHR WÄRMEAUSTAUCHER-DOSIERVORRICHTUNG 1/2/3/4 GR./DIG
35 - 06440.2.00.04	TUYAU INJECTERU ø 08 "L" L.150	INJEKTORROHR ø 08 "L" L.150
36 - 07408.0.00.04	RACCORD RETOUR 1/2-1/2-1/4 (du 06/96)	RÜCKGANGSVERBINDUNG G1/2-1/2-G.1/4 (vom 06/96)
05624.0.00.04	RACCORD RETOUR 1/2-3/8-1/4 (jusqu'à 05/96)	RÜCKGANGSVERBINDUNG G1/2-1/2-G.1/4 (bis 05/96)
37 - 07788.0.00.02	GARNITURE CUIVRE 3mm (du 06/96)	KUPFER DICHTUNG 3 mm (vom 06/96)
01386.0.00.02	GARNITURE CUIVRE 17x2,5 (jusqu'à 05/96)	KUPFER DICHTUNG 17x2,5 (bis 05/96)
38 - 06521.2.00.04	TUYAU RETOUR 1-2-3-4GR. (du 06/96)	RÜCKGANGSROHR 1-2-3-4GR. (vom 06/96)
00254.2.00.04	TUYAU RETOUR (jusqu'à 05/96)	RÜCKGANGSROHR 1-2-3-4GR. (bis 05/96)
39 - 00296.2.00.04	TUYAU ALIMENTATION 2-3-4GR.	SPEISUNGSROHR 2-3-4GR.

RUBINETTO CON OTTURATORE IN CERAMICA PORTOFINO
 STEAM-WATER TAP WITH CERAMIC SPEAR VALVE PORTOFINO
 ROBINET AVEC OTTURATEUR EN CERAMIQUE PORTOFINO
 HAHN MIT KERAMIKVER.SCHLUSS PORTOFINO

vsezip.ru

+7(812)987-08-81



RUBINETTO CON OTTURATORE IN CERAMICA PORTOFINO
 STEAM-WATER TAP WITH CERAMIC STEAP VALVE PORTOFINO
 ROBINET AVEC OTTURATEUR EN CERAMIQUE PORTOFINO
 HAHN MIT KERAMIKVERSCHLUSS PORTOFINO

20

vsezip.ru

1 - 05733.4.00.09	RUBINETTO	TAP
2 - 00107.4.00.04	VITE PER SNODO	ARTICULATION SCREW
3 - 01286.0.00.03	RONDELLA ELASTICA	TEFLON WASHER
4 - 00810.0.00.02	GUARNIZIONE CONICA	CONICAL GASKET
5 - 05382.0.00.04	CORPO RUBINETTO	TAP BODY
6 - 05805.0.00.02	GUARNIZIONE DI BASE	BASE GASKET
7 - 05808.0.00.02	PORTA PIASTRINA INFERIORE	LOWER PLATE HOLDER
8 - 05806.0.00.02	GUARNIZIONE OR \varnothing 13,3 x 1,25	GASKET OR \varnothing 13,3 X 1,25
9 - 05811.0.00.02	PIASTRINA INFERIORE	LOWER PLATE
10 - 05810.0.00.02	PIASTRINA SUPERIORE	UPPER PLATE
11 - 05807.0.00.02	PORTA PIASTRINA SUPERIORE	UPPER PLATE HOLDER
12 - 05384.0.00.04	ASTINA	ROD
13 - 05522.0.00.03	SPINA \varnothing 2 x 16	PIN \varnothing 2 X 16
14 - 05809.0.00.02	ANELLO ANTIFRIZIONE	ANTI-FRICTION RING
15 - 00833.0.00.02	GUARNIZIONE OR 105	GASKET OR 105
16 - 05825.0.00.02	GUARNIZIONE OR R19 BIS	GASKET OR R19 BIS
17 - 05383.0.00.04	RACCORDO SUPERIORE	UPPER CONNECTOR
18 - 00131.0.12.04	GHIERA PER MANOPOLA BAR	RING FOR HANDGRIP-BAR-
19 - 06366.0.00.02	MANOPOLA PER RUBINETTO	TAP HANDGRIP
20 - 06391.6.00.09	ASSIEME RUBINETTO ACQUA	WATER TAP ASSEMBLY
21 - 00259.2.10.04	TUBO ACQUA	WATER PIPE
22 - 01405.0.00.02	GUARNIZIONE IN TEFLON	TEFLON GASKET
23 - 04661.0.10.04	RACCORDO PER BECCUCCIO	NOZZLECONNECTOR
24 - 05004.4.00.09	ASSIEME ROMPIGETTO	NOZZLEFILTER ASSEMBLY
25 - 05823.0.00.02	GUARNIZIONE PER ROMPIGETTO	GASKET FOR NOZZLE FILTER
26 - 12055.4.00.09	ASSIEME LANCIA ACQUA	WATER PIPE ASSEMBLY
27 - 06392.6.00.09	ASSIEME RUBINETTO VAPORE	STEAM TAP ASSEMBLY
28 - 00260.2.10.04	TUBO VAPORE	STEAM PIPE
29 - 00039.0.10.04	BECCUCCIO VAPORE	STEAM NOZZLE
30 - 12056.4.00.09	ASSIEME LANCIA VAPORE	STEAM PIPE ASSEMBLY

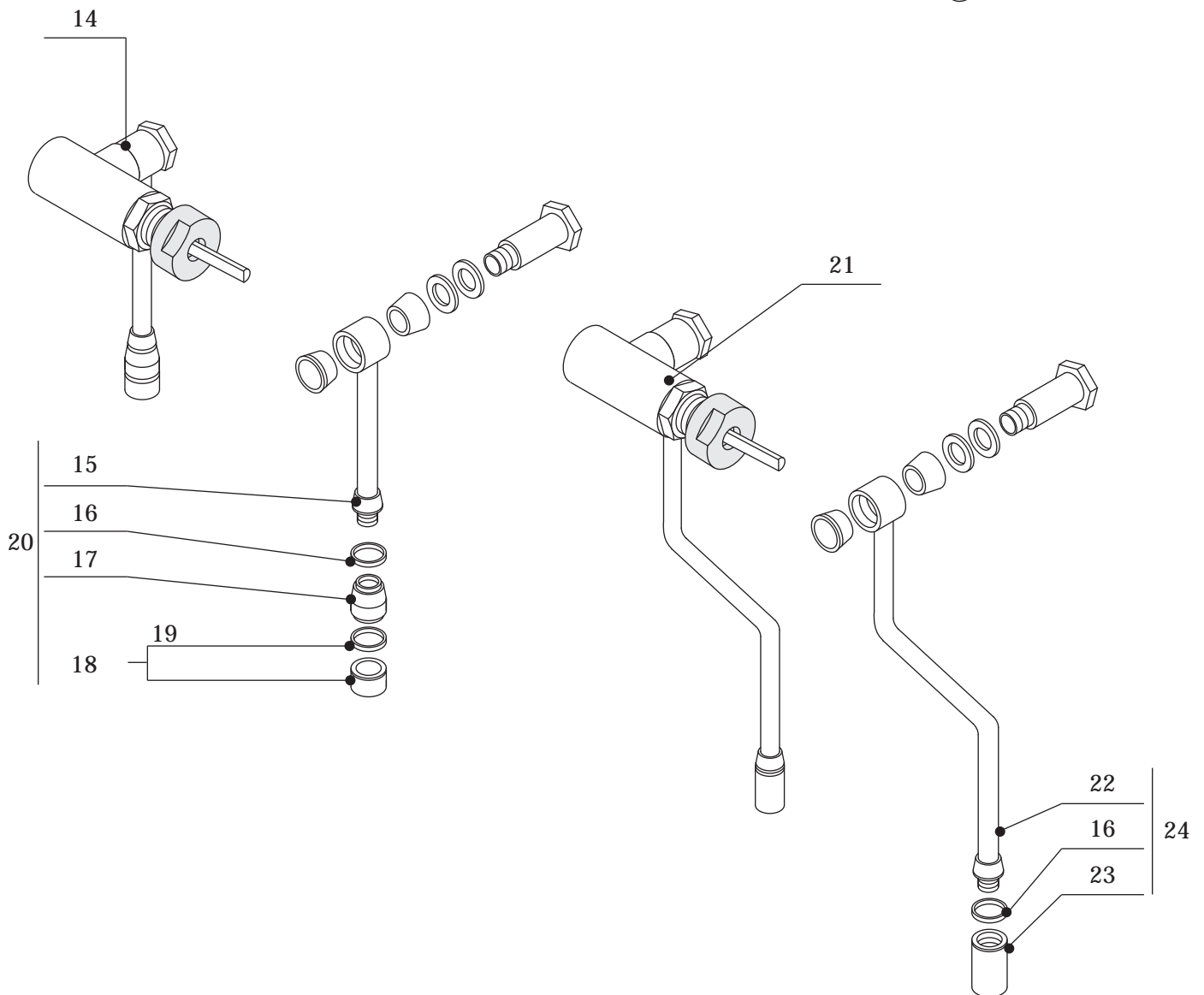
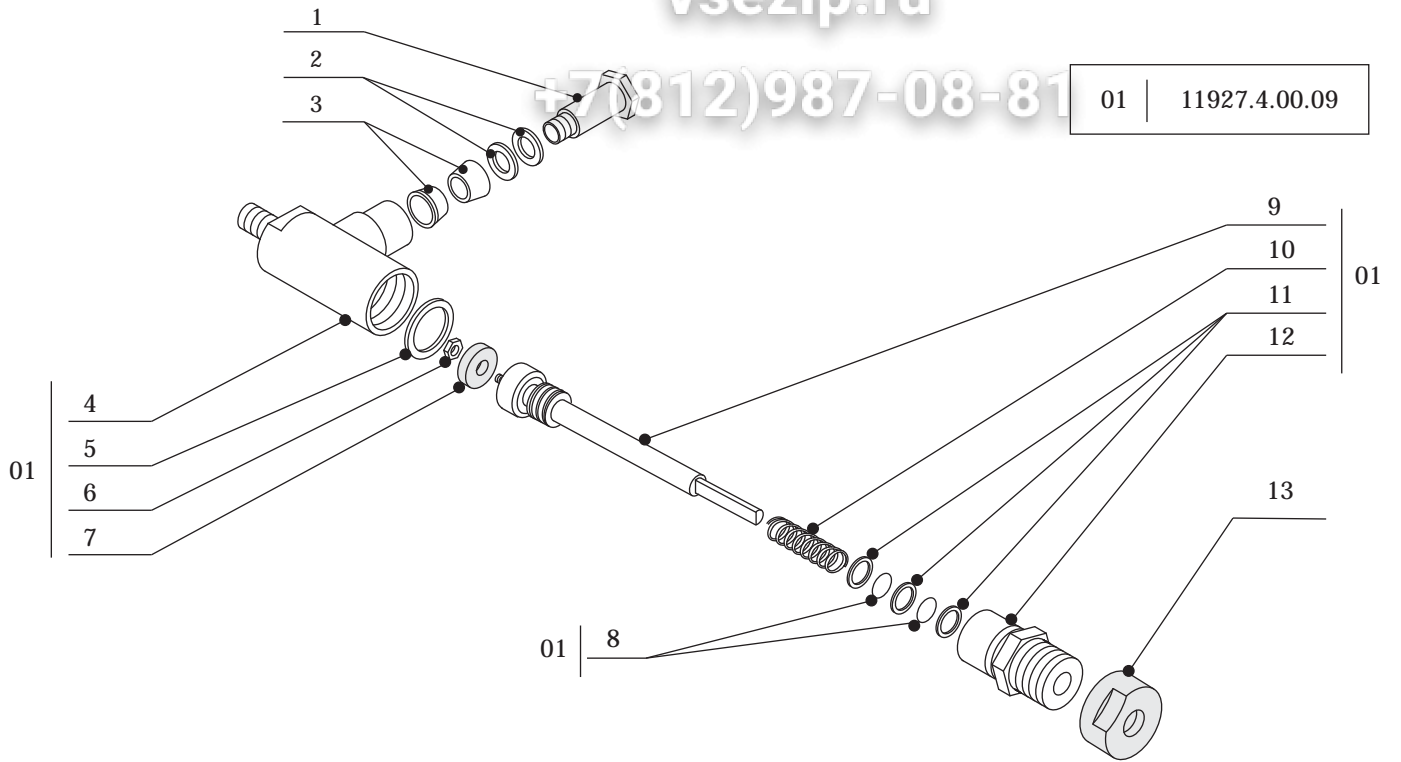
1 - 05733.4.00.09	ROBINET	HAHN
2 - 00107.4.00.04	VIS ARTICULEE	GELENKSCHRAUBE
3 - 01286.0.00.03	RONDELLE ELASTIQUE	ELASTISCHE BEILAGSCHEIBE
4 - 00810.0.00.02	GARNITURE CONIQUE	KONISCHE DICHTUNG
5 - 05382.0.00.04	CORPS ROBINET	HAHNKOERPER
6 - 05805.0.00.02	GARNITURE DE BASE	BASISDICHTUNG
7 - 05808.0.00.02	PORTE PLAQUE INFERIEURE	UNTERER SCHEIBENTRAEGER
8 - 05806.0.00.02	GARNITURE OR \varnothing 13,3 x 1,25	DICHTUNG OR \varnothing 13,3 X 1,25
9 - 05811.0.00.02	PLAQUE INFERIEURE	UNTERE SCHEIBE
10 - 05810.0.00.02	PLAQUE SUPERIEURE	OBERE SCHEIBE
11 - 05807.0.00.02	PORTE PLAQUE SUPERIEURE	OBERER SCHEIBENTRAEGER
12 - 05384.0.00.04	TIGE	STANGE
13 - 05522.0.00.03	GOUPILLE \varnothing 2 x 16	STIFT \varnothing 2 X 16
14 - 05809.0.00.02	PANNEAU ANTIFRICTION	REIBUNGSSCHUTZRING
15 - 00833.0.00.02	GARNITURE OR 105	DICHTUNG OR 105
16 - 05825.0.00.02	GARNITURE OR R19 BIS	DICHTUNG OR R19 BIS
17 - 05383.0.00.04	RACCORD SUPERIEUR	OBERER ANSCHLUSS
18 - 00131.0.12.04	GHIERE POUR POIGNEE BAR	RING FUER HAHNHANDGRIFF-BAR-
19 - 06366.0.00.02	POIGNEE POUR ROBINET	HAHNHANDGRIFF
20 - 06391.6.00.09	ENSEMBLE ROBINET EAU	WASSERHAHNEINHEIT
21 - 00259.2.10.04	TUYAU EAU	WASSERROHR
22 - 01405.0.00.02	GARNITURE EN TEFLON	TEFLONDICHTUNG
23 - 04661.0.10.04	RACCORD POUR BEC	ANSCHLUSSTUECK FUER TUELLE
24 - 05004.4.00.09	ENSEMBLE BRISE GET	EINHEIT STRAHLENBRECHER
25 - 05823.0.00.02	GARNITURE POUR BRISE GET	DICHTUNG FUER STRAHLENBRECHER
26 - 12055.4.00.09	ENSEMBLE TUYAU EAU	WASSERROHREINHEIT
27 - 06392.6.00.09	ENSEMBLE ROBINET VAPEUR	DAMPFHAHNEINHEIT
28 - 00260.2.10.04	TUYAU VAPEUR	DAMPFROHR
29 - 00039.0.10.04	BEC VAPEUR	DAMPFTUELLE
30 - 12056.4.00.09	ENSEMBLE TUYAU VAPEUR	DAMPFROHREINHEIT

RUBINETTO GOMMA 2000
 RUBBER VALVE FAUCETS 2000
 ROBINETS GOMME 2000
 HAHN MIT GUMMIVERSCHLUSS 2000
 OPTIONAL

vsezip.ru

+7(812)987-08-81

01	11927.4.00.09
----	---------------



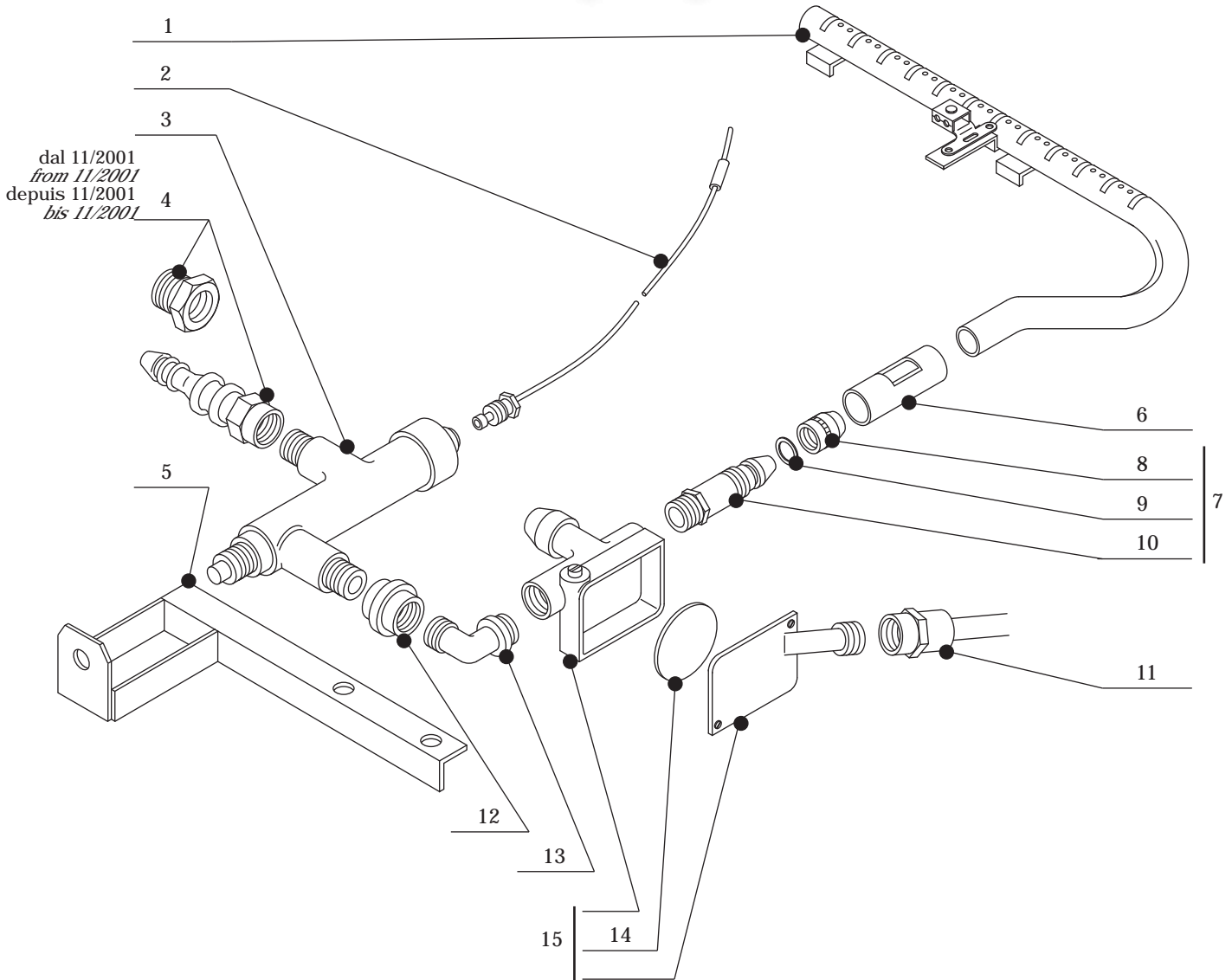
RUBINETTO GOMMA 2000
RUBBER VALVE FAUCETS 2000
 ROBINETS GOMME 2000
HAHN MIT GUMMIVERSCHLUSS 2000
 OPTIONAL
 vsezip.ru

+7(812)987-08-81

01 - 11927.4.00.09	ASSIEME RUBINETTO TENUTA GOMMA	RUBBER SPEAR VALVE TAP UNIT
1 - 00107.4.00.04	VITE PER SNODO	ARTICULATION SCREW
2 - 01286.0.00.03	RONDELLA ELASTICA	TEFLON WASHER
3 - 00810.0.00.02	GUARNIZIONE CONICA	CONICAL GASKET
4 - 12010.0.00.04	CORPO RUBINETTO	TAP BODY
5 - 12152.0.00.03	GUARNIZIONE 20X24X1	JOINT 20X24X1
6 - 01263.0.00.03	DADO M3 OTTONE	NUT M3
7 - 12005.0.00.02	GUARNIZIONE 4X13X4	JOINT 4X13X4
8 - 06349.0.00.02	OR R6 EP851	O-RING R6 EP851
9 - 12046.4.00.09	ASTINA	STUD
10 - 10962.0.00.03	MOLLA TIPO C1	C1 TYPE SPRING
11 - 12153.0.00.03	RONDELLA 8,2X10,7X2	FLAT WASHER 8,2X10,7X2
12 - 12013.0.00.04	RACCORDO ANTERIORE RUBINETTO	FAUCET FRONT CONNECTOR
13 - 00131.0.12.04	GHIERA PER MANOPOLA	RING NUT FOR HANDGRIP
14 - 12063.6.00.09	ASSIEME RUBINETTO ACQUA	WATER TAP ASSEMBLY
15 - 00259.2.10.04	TUBO ACQUA	WATER PIPE
16 - 01405.0.00.02	GUARNIZIONE IN TEFLON	TEFLON GASKET
17 - 04661.0.10.04	RACCORDO PER BECCUCCIO	NOZZLECONNECTOR
18 - 05004.4.00.09	ASSIEME ROMPIGETTO	NOZZLEFILTER ASSEMBLY
19 - 05823.0.00.02	GUARNIZIONE PER ROMPIGETTO	GASKET FOR NOZZLE FILTER
20 - 12055.4.00.09	ASSIEME LANCIA ACQUA	WATER PIPE ASSEMBLY
21 - 12064.6.00.09	ASSIEME RUBINETTO VAPORE	STEAM TAP ASSEMBY
22 - 00260.2.10.04	TUBO VAPORE	STEAM PIPE
23 - 00039.0.10.04	BECCUCCIO VAPORE	STEAM NOZZLE
24 - 12056.4.00.09	ASSIEME LANCIA VAPORE	STEAM PIPE ASSEMBLY
01 - 11927.4.00.09	ENSEMBLE ROBINET EN GOMME	HAHNEINHEIT MIT GUMMIVERSCHLUSS
1 - 00107.4.00.04	VIS ARTICULEE	GELENKSCHRAUBE
2 - 01286.0.00.03	RONDELLE ELASTIQUE	ELASTISCHE BEILAGSCHEIBE
3 - 00810.0.00.02	GARNITURE CONIQUE	KONISCHE DICHTUNG
4 - 12010.0.00.04	CORPS ROBINET	HAHNSKOERPER
5 - 12152.0.00.03	JOINT 20X24X1	DICHTUNG 20X24X1
6 - 01263.0.00.03	ECROU M3	MUTTER M3
7 - 12005.0.00.02	JOINT 4X13X4	DICHTUNG 4X13X4
8 - 06349.0.00.02	OR R6 EP851	OR R6 EP851
9 - 12046.4.00.09	TIGE	STANGE
10 - 10962.0.00.03	RESSORT C1	FEDER C1
11 - 12153.0.00.03	RONDELLE 8,2X10,7X2	UNTERLAGSCHEIBE 8,2X10,7X2
12 - 12013.0.00.04	RACCORD ANTERIEUR ROBINET	HAHNSVORDERANSCHLUSS
13 - 00131.0.12.04	GHIERE POUR POIGNEE	RING FÜR HAHNSHANDGRIF
14 - 12063.6.00.09	ENSEMBLE ROBINET EAU	WASSERHAHNEINHEIT
15 - 00259.2.10.04	TUYAU EAU	WASSERROHR
16 - 01405.0.00.02	GARNITURE EN TEFLON	TEFLONDICHTUNG
17 - 04661.0.10.04	RACCORD POUR BEC	ANSCHLUSSTUECK FUER TUELLE
18 - 05004.4.00.09	ENSEMBLE BRISE GET	EINHEIT STRAHLENBRECHER
19 - 05823.0.00.02	GARNITURE POUR BRISE GET	DICHTUNG FUER STRAHLENBRECHER
20 - 12055.4.00.09	ENSEMBLE TUYAU EAU	WASSERROHREINHEIT
21 - 12064.6.00.09	ENSEMBLE ROBINET VAPEUR	DAMPFHAHNEINHEIT
22 - 00260.2.10.04	TUYAU VAPEUR	DAMPFRÖHR
23 - 00039.0.10.04	BEC VAPEUR	DAMPFTUELLE
24 - 12056.4.00.09	ENSEMBLE TUYAU VAPEUR	DAMPFRÖHREINHEIT

vsezip.ru

+7(812)987-08-81



ASSIEME GAS SERIE PORTOFINO
GAS ASSEMBLY SERIES PORTOFINO
ENSEMBLE INSTALLATION A GAS SERIE PORTOFINO
GASVORRICHTUNGSATZ PORTOFINO

24

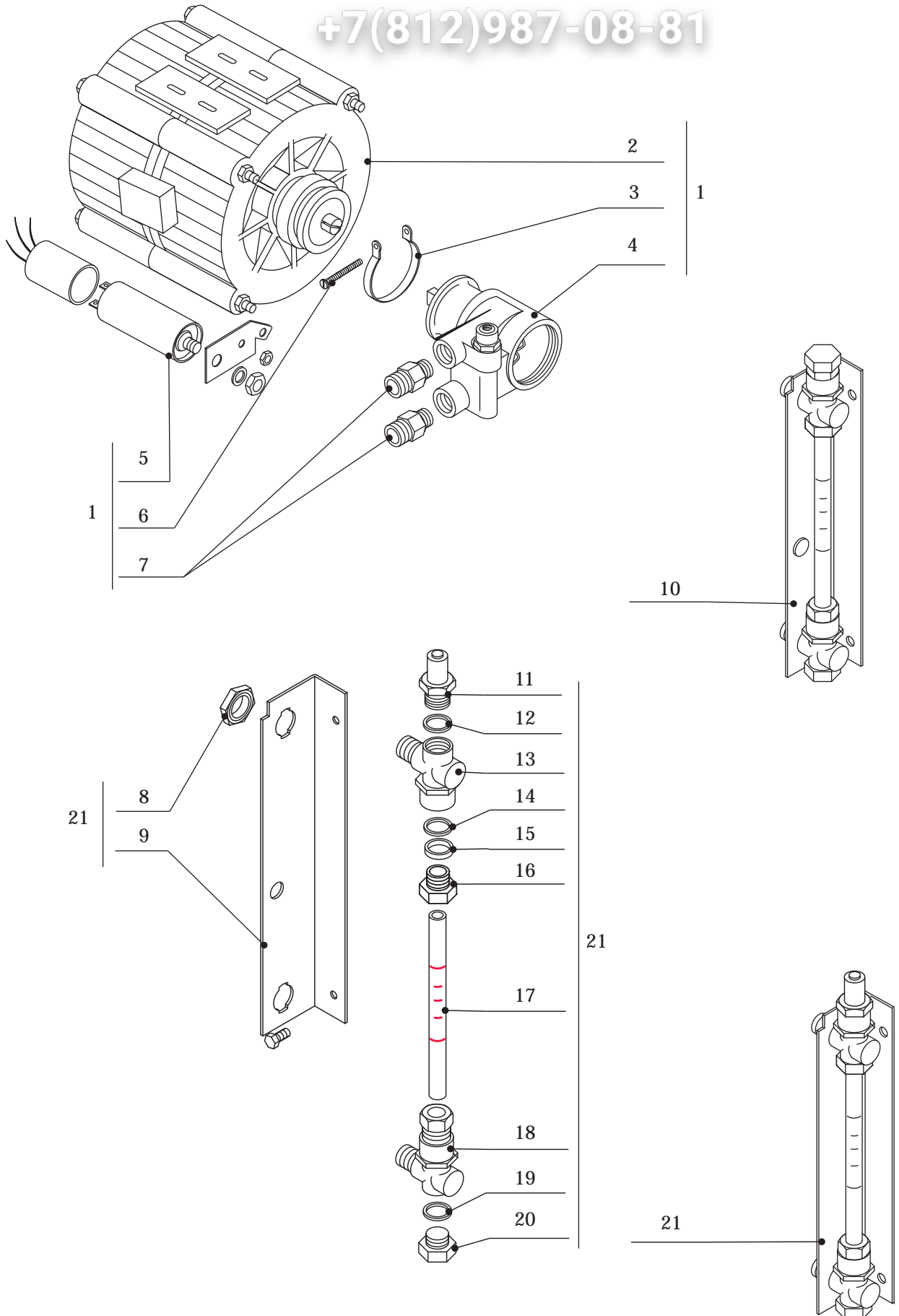
vsezip.ru

+7(812)987-08-81

1 - 04729.2.06.01	BRUCIATORE 1 GRUPPO	BURNER FOR 1 GROUP MACHINE
04730.2.06.01	BRUCIATORE 2 GRUPPI	BURNER FOR 2 GROUPS MACHINE
04731.2.06.01	BRUCIATORE 3 GRUPPI	BURNER FOR 3 GROUPS MACHINE
04732.2.06.01	BRUCIATORE 4 GRUPPI	BURNER FOR 4 GROUPS MACHINE
2 - 02304.2.00.08	TERMOCOPPIA	THERMOCOUPLE
3 - 01178.4.00.09	RUBINETTO GAS	GAS TAP
4 - 00163.0.00.04	ATTACCO PER TUBO GAS	GAS PIPE FITTING
12539.0.00.04	RACCORDO DIRITTO 1/2M 1/4F - dal 11/2001	STRAIGHT CONNECTOR 1/2M 1/4F - from11/2001
5 - 06929.0.00.01	SQUADRA SUPPORTO GAS PORTOFINO	PORTOFINO GAS FIXING FITTING
6 - 00137.0.00.04	BUSSOLA REGOLAZIONE ARIA	AIR REGULATION BUSH
7 - 01117.6.00.09	GICLEUR GAS REGOLABILE	GICLEUR GAS REGULATOR
8 - 00209.0.00.04	TAPPO PER REGOLATORE GICLEUR	PLUG FOR GICLEUR REGULATOR
9 - 00835.0.00.02	GUARNIZIONE OR 107	GASKET OR 107
10 - 00208.0.00.04	CORPO DEL GICLEUR REGOLABILE	GICLEUR REGULATOR BODY
11 - 00269.2.00.04	TUBO PRESSOSTATO GAS	PIPE FROM PRESSURE SWITCH TO GAS CONTROL
12 - 02110.0.00.04	RACCORDO DIRITTO 1/4 F	STRAIGHT CONNECTOR 1/4 F
13 - 00240.0.00.04	RACCORDO A GOMITO G.1/4	ELBOW CONNECTOR 1/4
14 - 01421.0.00.02	MEMBRANA	MEMBRANE
15 - 01139.4.00.09	REGOLATORE GAS	GAS REGULATOR
1 - 04729.2.06.01	BRULEUR 1 GROUPE	BRENNER FÜR 1GRUPPIGE MASCHINE
04730.2.06.01	BRULEUR 2 GROUPES	BRENNER FÜR 2GRUPPIGE MASCHINE
04731.2.06.01	BRULEUR 3 GROUPES	BRENNER FÜR 3GRUPPIGE MASCHINE
04732.2.06.01	BRULEUR 4 GROUPES	BRENNER FÜR 4GRUPPIGE MASCHINE
2 - 02304.2.00.08	THERMOCOUPLE	THERMOPAAR
3 - 01178.4.00.09	ROBINET GAS	GAS HAHN
4 - 00163.0.00.04	RACCORD POUR TUYAU GAS	GASROHRANSCHLUSS
12539.0.00.04	RACCORD DROIT 1/2M 1/4F - depuis 11/2001	RECHTES ANSCHLUSSTÜCK 1/2Z 1/4M - bis 11/2001
5 - 06929.0.00.01	PLAQUE SUPPORT GAS PORTOFINO	TRÄGERPLATTE DER GASEINSTELLVORRICHTUNG
6 - 00137.0.00.04	DOUILLE REGULATION AIR	BÜCHSE FÜR DIE EINSTELLUNG DER LUFTZUFUHR
7 - 01117.6.00.09	GICLEUR GAS REGLABLE	REGULIERUNGSDÜSE DER GASVORRINCHTUNG
8 - 00209.0.00.04	BOUCHON POUR REGULATEUR GICLEUR	DECKEL DES DÜSENEINSTELLERS
9 - 00835.0.00.02	JOINT OR 107	DICHTUNG OR 107
10 - 00208.0.00.04	CORPS POUR REGULATEUR GICLEUR	DÜSENEINTELLER
11 - 00269.2.00.04	TUYAU PRESSOSTAT - GAS	DRUCKWÄCHTER - GASVORRICHTUNG ROHR
12 - 02110.0.00.04	RACCORD DROIT 1/4 F	RECHTES ANSCHLUSSTÜCK 1/4 M
13 - 00240.0.00.04	RACCORD COUDE G.1/4	"L" ANSCHLUSSTÜCK G. 1/4
14 - 01421.0.00.02	MEMBRANE	MEMBRANE
15 - 01139.4.00.09	REGULATEUR GAS	GASEINSTELLVORRICHTUNG

vsezip.ru

+7(812)987-08-81

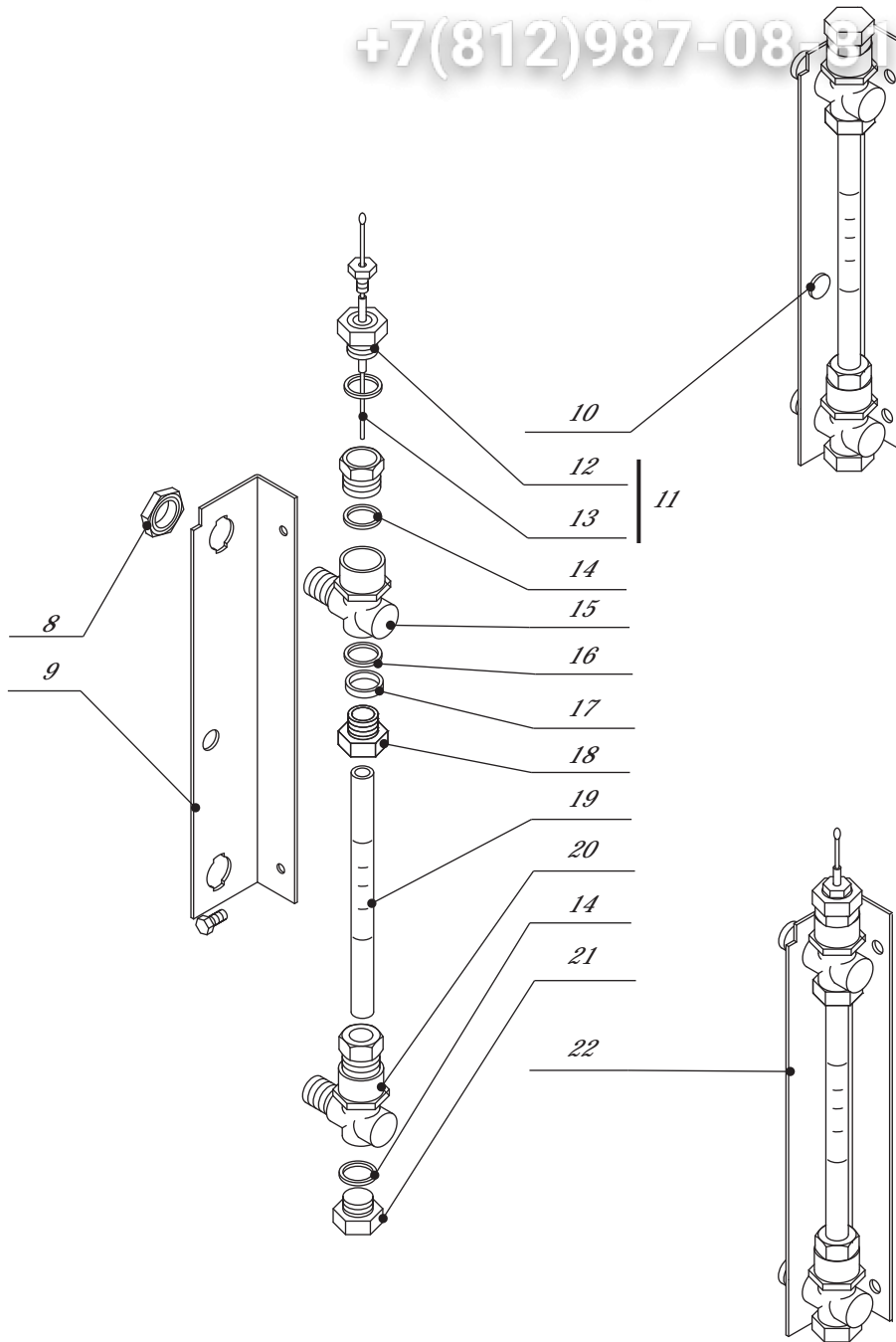


vsezip.ru

1 - 05072.6.00.09	ASSIEME MOTOPOMPA 70 LT. 220/50-1 GR.	MOTOR-PUMP ASSEMBLY 70 LT. 220/50-1 GR.
05046.6.00.09	ASSIEME MOTOPOMPA 70 LT. 220/60-1 GR.	MOTOR-PUMP ASSEMBLY 70 LT. 220/60-1 GR.
05073.6.00.09	ASSIEME MOTOPOMPA 70 LT. 110/60-1 GR.	MOTOR-PUMP ASSEMBLY 70 LT. 110/60-1 GR.
05042.6.00.09	ASSIEME MOTOPOMPA 120 LT. 220/50-2/3 GR.	MOTOR-PUMP ASSEMBLY 120 LT. 220/50-2/3 GR.
05077.6.00.09	ASSIEME MOTOPOMPA 120 LT. 220/60-2/3 GR.	MOTOR-PUMP ASSEMBLY 120 LT. 220/60-2/3 GR.
03294.6.00.09	ASSIEME MOTOPOMPA 120 LT. 110/60-2/3 GR.	MOTOR-PUMP ASSEMBLY 120 LT. 110/60-2/3 GR.
04322.6.00.09	ASSIEME MOTOPOMPA 250 LT. 220/50-4 GR.	MOTOR-PUMP ASSEMBLY 250 LT. 220/50-4 GR.
2 - 05400.4.00.08	MOTORE ATTACCO FRESATO 1/8 HP - 220/50-1 GR.	MOTOR WITH MILLED CONNECTION 1/8 HP - 220/50-1 GR.
05403.4.00.08	MOTORE ATTACCO FRESATO 1/8 HP - 220/60-1 GR.	MOTOR WITH MILLED CONNECTION 1/8 HP - 220/60-1 GR.
05401.4.00.08	MOTORE ATTACCO FRESATO 1/8 HP - 110/60-1 GR.	MOTOR WITH MILLED CONNECTION 1/8 HP - 110/60-1 GR.
00600.4.00.08	MOTORE ATTACCO FRESATO 1/4 HP - 220/50-2/3/4 GR.	MOTOR WITH MILLED CONNECTION 1/4 HP - 220/50-2/3/4 GR.
01973.4.00.08	MOTORE ATTACCO FRESATO 1/4 HP - 220/60-2/3/4 GR.	MOTOR WITH MILLED CONNECTION 1/4 HP - 220/60-2/3/4 GR.
00601.4.00.08	MOTORE ATTACCO FRESATO 1/4 HP - 110/60-2/3/4 GR.	MOTOR WITH MILLED CONNECTION 1/4 HP - 110/60-2/3/4 GR.
3 - 02223.0.00.03	FASCETTA PER POMPA	PUMP CLAMB
4 - 05399.4.00.08	ASSIEME POMPA ATTACCO FRESATO 70 LT.	PUMP ASSEMBLY MILLED CONNECTION 70 LT.
00604.4.00.08	ASSIEME POMPA ATTACCO FRESATO 100 LT.	PUMP ASSEMBLY MILLED CONNECTION 100 LT.
04321.4.00.08	ASSIEME POMPA ATTACCO FRESATO 182 LT.	PUMP ASSEMBLY MILLED CONNECTION 182 LT.
5 - 01867.2.00.08	CONDENSATORE 5 µF	CAPACITOR 5 µF
01897.2.00.08	CONDENSATORE 12,5 µF	CAPACITOR 12,5 µF
00603.0.00.08	CONDENSATORE 20 µF	CAPACITOR 20 µF
01962.2.00.08	CONDENSATORE 40 µF	CAPACITOR 40 µF
6 - 01327.0.00.03	VITE TCTC 5MAX30	SCREW TCTC 5MA X 30
7 - 00126.0.00.04	RACCORDO DIRITTO 3/8 3/8 M	PIPE FITTING G. 3/8 - 3/8 M
8 - 00026.0.00.04	DADO 3/8 CON RIBASSO X LIVELLO	NUT 3/8 WITH STUBBING FOR LEVEL
9 - 00563.0.12.01	SQUADRA SUPPORTO LIVELLO	WATER LEVEL SUPPORT FITTING
10 - 01110.6.00.09	ASSIEME LIVELLO SENZA AUTOLIVELLO	WATER LEVEL ASSEMBLY WITHOUT LEVEL
11 - 12402.4.00.09	ASSIEME VALVOLA VUOTO ARIA	VACUUM VALVE ASSEMBLY
12 - 13627.0.00.02	GUARNIZIONE KLINKER	KLINKER JOINT
13 - 00024.0.00.04	RACCORDO SUPERIORE LIVELLO	UPPER LEVEL PIPE FITTING
14 - 00838.0.00.02	OR 113 EP851	GASKET OR 113 EP851
15 - 00088.0.00.04	RONDELLA TENUTA LIVELLO	LEVEL SEAL WASHER
16 - 00089.0.10.04	GHIERA LIVELLO	LEVEL METAL RING
17 - 00787.0.00.02	VETRO LIVELLO	LEVEL GLASS
18 - 11090.0.00.04	RACCORDO INFERIORE LIVELLO	LOWER LEVEL PIPE FITTING
19 - 00813.0.00.02	GUARNIZIONE TEFLON	TEFLON JOINT
20 - 11091.0.00.04	TAPPO LIVELLO INFERIORE	LOWER LEVEL PLUG
21 - 13553.6.00.09	ASSIEME LIVELLO	WATER LEVEL ASSEMBLY
1 - 05072.6.00.09	ENSEMBLE MOTEUR-POMPE 70 LT. 220/50-1 GR.	MOTOR-PUMPENEINHEIT 70 LT. 220/50-1 GR.
05046.6.00.09	ENSEMBLE MOTEUR-POMPE 70 LT. 220/60-1 GR.	MOTOR-PUMPENEINHEIT 70 LT. 220/60-1 GR.
05073.6.00.09	ENSEMBLE MOTEUR-POMPE 70 LT. 110/60-1 GR.	MOTOR-PUMPENEINHEIT 70 LT. 110/60-1 GR.
05042.6.00.09	ENSEMBLE MOTEUR-POMPE 120 LT. 220/50-2/3 GR.	MOTOR-PUMPENEINHEIT 120 LT. 220/50-2/3 GR.
05077.6.00.09	ENSEMBLE MOTEUR-POMPE 120 LT. 220/60-2/3 GR.	MOTOR-PUMPENEINHEIT 120 LT. 220/60-2/3 GR.
03294.6.00.09	ENSEMBLE MOTEUR-POMPE 120 LT. 110/60-2/3 GR.	MOTOR-PUMPENEINHEIT 120 LT. 110/60-2/3 GR.
04322.6.00.09	ENSEMBLE MOTEUR-POMPE 250 LT. 220/50-4 GR.	MOTOR-PUMPENEINHEIT 250 LT. 220/50-4 GR.
2 - 05400.4.00.08	MOTEUR ATTAQUE FRAISE 1/8 HP - 220/50-1 GR.	MOTOR MIT GEFRÄSTER ANSCHLUSS 1/8 HP - 220/50-1 GR.
05403.4.00.08	MOTEUR ATTAQUE FRAISE 1/8 HP - 220/60-1 GR.	MOTOR MIT GEFRÄSTER ANSCHLUSS 1/8 HP - 220/60-1 GR.
05401.4.00.08	MOTEUR ATTAQUE FRAISE 1/8 HP - 110/60-1 GR.	MOTOR MIT GEFRÄSTER ANSCHLUSS 1/8 HP - 110/60-1 GR.
00600.4.00.08	MOTEUR ATTAQUE FRAISE 1/4 HP - 220/50-2/3/4 GR.	MOTOR MIT GEFRÄSTER ANSCHLUSS 1/4 HP - 220/50-2/3/4 GR.
01973.4.00.08	MOTEUR ATTAQUE FRAISE 1/4 HP - 220/60-2/3/4 GR.	MOTOR MIT GEFRÄSTER ANSCHLUSS 1/4 HP - 220/60-2/3/4 GR.
00601.4.00.08	MOTEUR ATTAQUE FRAISE 1/4 HP - 110/60-2/3/4 GR.	MOTOR MIT GEFRÄSTER ANSCHLUSS 1/4 HP - 110/60-2/3/4 GR.
3 - 02223.0.00.03	BANDE FIXATION POMPE	PUMPENBEFESTIGUNGSBAND
4 - 05399.4.00.08	ENSEMBLE POMPE ATTAQUE FRAISE 70 LT.	PUMPENEINHEIT GEFRÄSTER ANSCHLUSS 70 LT.
00604.4.00.08	ENSEMBLE POMPE ATTAQUE FRAISE 100 LT.	PUMPENEINHEIT GEFRÄSTER ANSCHLUSS 100 LT.
04321.4.00.08	ENSEMBLE POMPE ATTAQUE FRAISE 182 LT.	PUMPENEINHEIT GEFRÄSTER ANSCHLUSS 182 LT.
5 - 01867.2.00.08	CONDENSATEUR 5 µF	KONDENSATOR 5 µF
01897.2.00.08	CONDENSATEUR 12,5 µF	KONDENSATOR 12,5 µF
00603.0.00.08	CONDENSATEUR 20 µF	KONDENSATOR 20 µF
01962.2.00.08	CONDENSATEUR 40 µF	KONDENSATOR 40 µF
6 - 01327.0.00.03	VIS TCTC 5MAX30	SCHRAUBE TCTC 5MA X 30
7 - 00126.0.00.04	RACCORD DROIT 3/8 3/8 M	RECHTE VERBINDUNG 3/8 3/8 Z
8 - 00026.0.00.04	ECROU 3/8 AVEC ABAISSEMENT POUR NIVEAU	MUTTER 3/8 MIT ABSCHLAG FÜR WASSERZUSTAND
9 - 00563.0.12.01	ESQUERRE SUPPORT NIVEAU	WINKEL FÜR WASSERZUSTAND
10 - 01110.6.00.09	ENSEMBLE NIVEAU SANS NIVEAU	WASSERZUSTAND EINHEIT OHNE WASSERZUSTAND
11 - 12402.4.00.09	CLAPET DE VIDE PNEUMATIQUE	VAKUUMVENTILSATZ
12 - 13627.0.00.02	JOINT KLINKER	KLINKER DICHTUNG
13 - 00024.0.00.04	RACCORD SUPERIEUR NIVEAU	OBERE VERBINDUNG FÜR WASSERZUSTAND
14 - 00838.0.00.02	JOINT OR 113 EP851	OR 113 EP851
15 - 00088.0.00.04	RONDELLE ETANCHEITE NIVEAU	UNTERLAGSCHEIBE FÜR WASSERZUSTANDDICHTUNG
16 - 00089.0.10.04	EMBOUT NIVEAU	GEWINDERING
17 - 00787.0.00.02	VERRE NIVEAU	WASSERZUSTANDSGLAS
18 - 11090.0.00.04	RACCORD INFERIEUR NIVEAU	UNTERE VERBINDUNG FÜR WASSERZUSTAND
19 - 00813.0.00.02	JOINT TEFLON	TEFLON DICHTUNG
20 - 11091.0.00.04	BOUCHON INFERIEUR NIVEAU	UNTERER DECKEL FÜR WASSERZUSTAND
21 - 13553.6.00.09	ENSEMBLE NIVEAU EAU	WASSERZUSTANDEINHEIT

vsezip.ru

+7(812)987-08-34



vsezip.ru

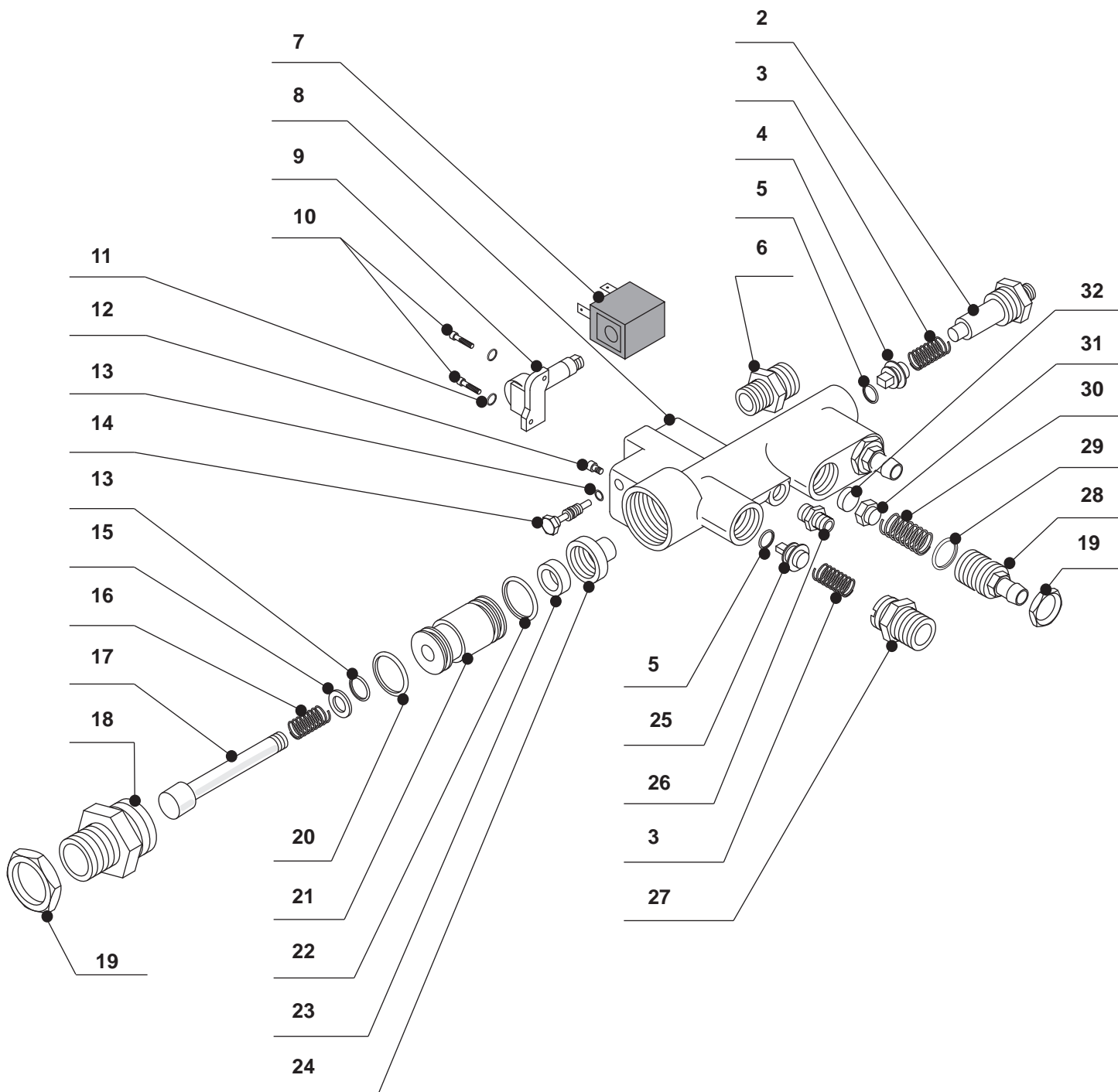
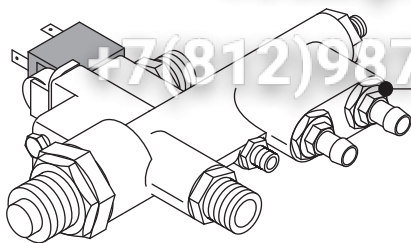
+7(812)987-08-81

8 - 00026.0.00.04	<i>DADO 3/8 CON RIBASSO X LIVELLO</i>	<i>NUT 3/8 WITH STUBBING FOR LEVEL</i>
9 - 00563.0.12.01	<i>SQUADRA SUPPORTO LIVELLO</i>	<i>WATER LEVEL SUPPORT FITTING</i>
10 - 01110.6.00.09	<i>ASSIEME LIVELLO SENZA AUTOLIVELLO</i>	<i>WATER LEVEL ASSEMBLY WITHOUT LEVEL</i>
11 - 00649.4.00.08	<i>SONDA</i>	<i>PROBE</i>
12 - 01384.0.00.02	<i>ISOLATORE TEFLON</i>	<i>TEFLON INSULATOR</i>
13 - 01992.0.00.08	<i>ASTINA X SONDA</i>	<i>PROBE LITTLE STUD</i>
14 - 00813.0.00.02	<i>GUARNIZIONE TEFLON</i>	<i>TEFLON JOINT</i>
15 - 00024.0.00.04	<i>RACCORDO SUPERIORE LIVELLO</i>	<i>UPPER LEVEL PIPE FITTING</i>
16 - 00838.0.00.02	<i>OR 113 EP851</i>	<i>GASKET OR 113 EP851</i>
17 - 00088.0.00.04	<i>RONDELLA TENUTA LIVELLO</i>	<i>LEVEL SEAL WASHER</i>
18 - 00089.0.10.04	<i>GHIERA LIVELLO</i>	<i>LEVEL METAL RING</i>
19 - 00787.0.00.02	<i>VETRO LIVELLO</i>	<i>LEVEL GLASS</i>
20 - 11090.0.00.04	<i>RACCORDO INFERIORE LIVELLO (dal 03/99)</i>	<i>LOWER LEVEL PIPE FITTING (from 03/99)</i>
00024.0.00.04	<i>RACCORDO INFERIORE LIVELLO (fino 03/99)</i>	<i>LOWER LEVEL PIPE FITTING (until 03/99)</i>
21 - 11091.0.00.04	<i>TAPPO LIVELLO INFERIORE (dal 03/99)</i>	<i>LOWER LEVEL PLUG (from 03/99)</i>
00117.0.00.04	<i>TAPPO LIVELLO INFERIORE (fino 03/99)</i>	<i>LOWER LEVEL PLUG (until 03/99)</i>
22 - 01211.6.00.09	<i>ASSIEME LIVELLO PER AUTOLIVELLO</i>	<i>WATER LEVEL ASSEMBLY FOR AUTOM. LEVEL</i>
8 - 00026.0.00.04	<i>ECROU 3/8 AVEC ABAISSEMENT POUR NIVEAU</i>	<i>MUTTER 3/8 MIT ABSCHLAG FÜR WASSERZUSTAND</i>
9 - 00563.0.12.01	<i>ESQUERRE SUPPORT NIVEAU</i>	<i>WINKEL FÜR WASSERZUSTAND</i>
10 - 01110.6.00.09	<i>ENSEMBLE NIVEAU SANS NIVEAU</i>	<i>WASSERZUSTAND EINHEIT OHNE WASSERZUSTAND</i>
11 - 00649.4.00.08	<i>SONDE</i>	<i>SONDE</i>
12 - 01384.0.00.02	<i>ISOLATEUR TEFLON</i>	<i>TEFLON DICHTUNG</i>
13 - 01992.0.00.08	<i>TIGE POUR SONDE</i>	<i>STANGE DER SONDE</i>
14 - 00813.0.00.02	<i>JOINT TEFLON</i>	<i>TEFLON DICHTUNG</i>
15 - 00024.0.00.04	<i>RACCORD SUPERIEUR NIVEAU</i>	<i>OBERE VERBINDUNG FÜR WASSERZUSTAND</i>
16 - 00838.0.00.02	<i>JOINT OR 113 EP851</i>	<i>OR 113 EP851</i>
17 - 00088.0.00.04	<i>RONDELLE ETANCHEITE NIVEAU</i>	<i>UNTERLAGSCHEIBE FÜR WASSERZUSTANDDICHTUNG</i>
18 - 00089.0.10.04	<i>EMBOUT NIVEAU</i>	<i>GEWINDERING</i>
19 - 00787.0.00.02	<i>VERRE NIVEAU</i>	<i>WASSERZUSTANDSGLAS</i>
20 - 11090.0.00.04	<i>RACCORD INFERIEUR NIVEAU (du 03/99)</i>	<i>UNTERE VERBINDUNG FÜR WASSERZUSTAND (vom 03/99)</i>
00024.0.00.04	<i>RACCORD INFERIEUR NIVEAU (jusq'à 03/99)</i>	<i>UNTERE VERBINDUNG FÜR WASSERZUSTAND (bis 03/99)</i>
21 - 11091.0.00.04	<i>BOUCHON INFERIEUR NIVEAU (du 03/99)</i>	<i>UNTERER DECKEL FÜR WASSERZUSTAND (vom 03/99)</i>
00117.0.00.04	<i>BOUCHON INFERIEUR NIVEAU (jusqu'à 03/99)</i>	<i>UNTERER DECKEL FÜR WASSERZUSTAND (bis 03/99)</i>
22 - 01211.6.00.09	<i>ENSEMBLE NIVEAU POUR NIVEAU</i>	<i>WASSERZUSTAND EINHEIT FÜR WASSERZUSTAND</i>

MASSELLO VALVOLE PORTOFINO
 VALVES UNIT PORTOFINO
 GROUPE SOUFFAPES PORTOFINO
 VERSORGUNGSVENTILGRUPPE PORTOFINO

vsezip.ru

+7(812)987-08-81

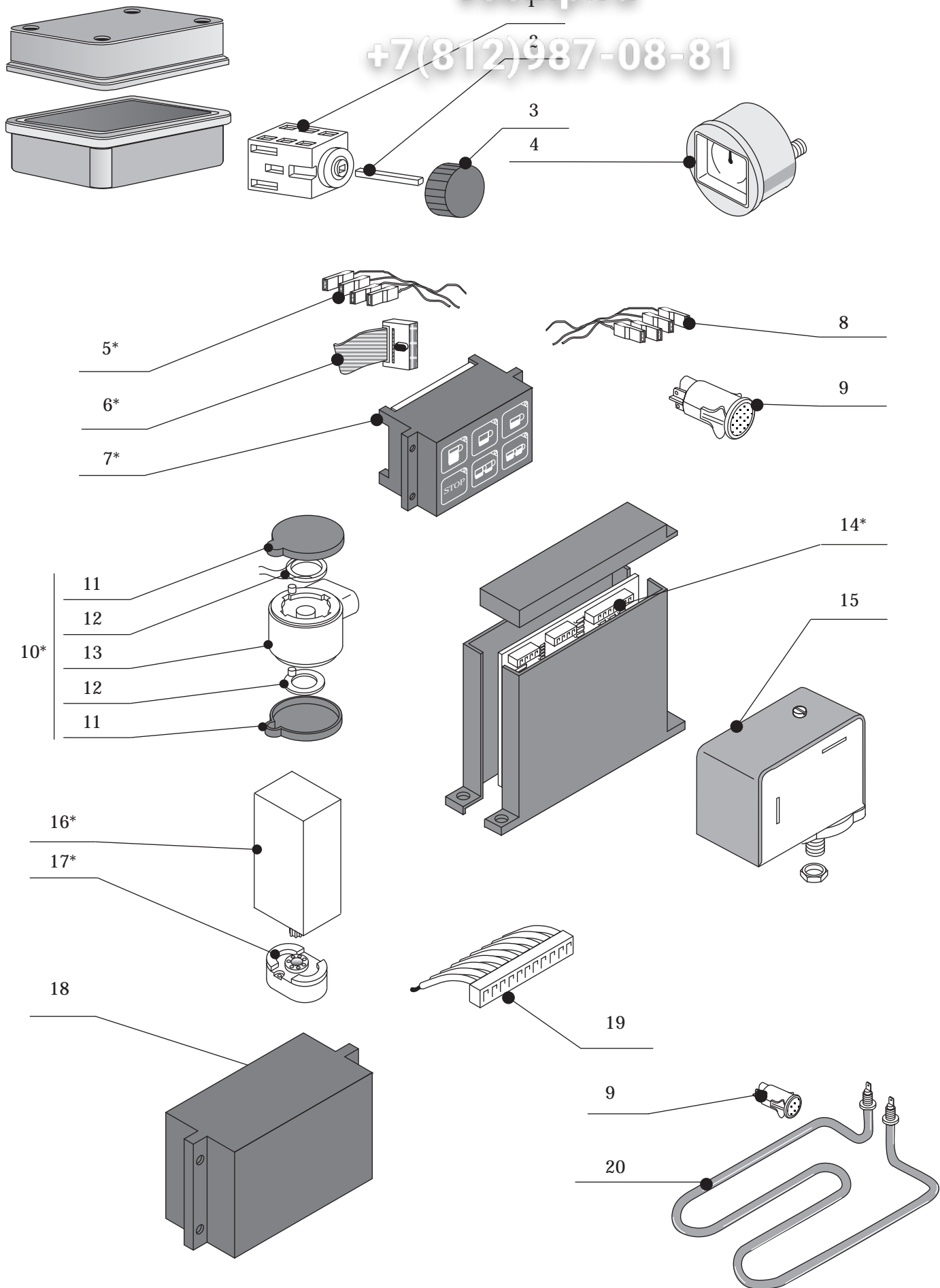


vsezip.ru

1 - 02953.6.00.09	ASSIEME MASSELLO SENZA AUTOLIVELLO	VALVES GROUP ASSEMBLY WITH WATER LEVEL 230V
02954.6.00.09	ASSIEME MASSELLO CON AUTOLIVELLO 230V	VALVES GROUP ASSEMBLY WITH WATER LEVEL 115V
02955.6.00.09	ASSIEME MASSELLO CON AUTOLIVELLO 115V	STRAIGHT CONNECTOR G.1/3-3/8
2 - 03458.0.00.04	RACCORDO G1/8-3/8 PER MASSELLO	NON RETURN VALVE SPRING
3 - 00870.0.00.03	MOLLA VALVOLA RITEGNO MASSELLO	NON RETURN VALVE BODY
4 - 05595.0.00.04	CORPO VALVOLA RITEGNO TIPO LUNGO	GASKET OR 108 EP851
5 - 00836.0.00.02	OR 108 EP851	STRAIGHT CONNECTOR G.1/4-3/8
6 - 00069.0.00.04	RACCORDO DIRITTO G.1/4-3/8	2 WAYS SOLENOID VALVE V.230
7 - 09436.4.00.08	ELETTROVALVOLA 2 VIE V.230	2 WAYS SOLENOID VALVE V.115
09435.4.00.08	ELETTROVALVOLA 2 VIE V.115	VALVES GROUP BODY
8 - 03473.0.00.04	CORPO MASSELLO	PLUG FOR VALVES GROUP BASE
9 - 00060.0.00.04	TAPPO BASETTA MASSELLO	SCREW TCEI M3X10
10 - 03779.0.00.03	VITE TCEI M3X10	GASKET OR 105 EP851
11 - 00833.0.00.02	OR 105 EP851	SCREW TCEI M4X10
12 - 02688.0.00.03	VITE TCEI M4X10	GASKET OR R3 EP851
13 - 01428.0.00.02	OR R3 EP851	TAP SCREW
14 - 02000.0.00.04	VITE PER RUBINETTO	CHARGE TAP WASHER
15 - 00166.0.00.04	RONDELLA RUBINETTO CARICO	SPRING FOR CHARGE TAP ROD
16 - 02218.0.00.04	MOLLA PER ASTINA RUBINETTO CARICO	CHARGE TAP ROD
17 - 00121.0.00.04	ASTINA RUBINETTO CARICO	CHARGE TAP UPPER CONNECTOR
18 - 00104.0.00.04	RACCORDO SUP.RUBINETTO CARICO	EXPANSION VALVE NUT 3/8
19 - 00067.0.00.04	DADO 3/8 PER VALVOLA ESPANSIONE	GASKET OR 2056 EP851
20 - 01389.0.00.02	OR 2056 EP851	CHARGE TAP BUSHING
21 - 02107.0.00.04	BUSSOLA RUBINETTO CARICO	GASKET OR 2062
22 - 01390.0.00.02	OR 2062	GASKET 4 X 11 X 4
23 - 00818.0.00.02	GUARNIZIONE 4 X 11 X 4	SEAL CONNECTOR
24 - 00153.0.00.04	RACCORDO TENUTA	NON RETURN VALVE BODY
25 - 00078.0.00.04	CORPO VALVOLA RITEGNO	STRAIGHT CONNECTOR G.1/8-1/8 M
26 - 00236.0.00.04	RACCORDO DIRITTO G.1/8-1/8 M	STRAIGHT CONNECTOR G.3/-3/8
27 - 00125.0.00.04	RACCORDO DIRITTO G.3/-3/8	EXPANSION VALVE CONNECTOR
28 - 04270.0.00.04	RACCORDO VALVOLA ESPANSIONE	O-RING 116
29 - 00839.0.00.02	OR 116	EXPANSION VALVE SPRING
30 - 00884.0.00.03	MOLLA VALVOLA ESPANSIONE	GASKET HOLDER
31 - 02006.0.00.04	PORTA GUARNIZIONE	GASKET 11X4
32 - 01365.0.00.02	GUARNIZIONE 11X4	
1 - 02954.6.00.09	GRUPE SOUPAPES AVEC	VERSORGUNGSVENTILSGRUPPE
02955.6.00.09	REPLISSAGE 230V	MIT AUTOM.WASSERFÜLLUNG 230V
	GRUPE SOUPAPES AVEC	VERSORGUNGSVENTILSGRUPPE
	REPLISSAGE 115V	MIT AUTOM.WASSERFÜLLUNG 115V
2 - 03458.0.00.04	RACCORD G1/8-3/8	VERBINDUNG G1/8-3/8
3 - 00870.0.00.03	RESSORT SOUPAPE RETENUE	RÜCKSCHLAGVENTILSFEDER
4 - 05595.0.00.04	CORPS SOUPAPE RETENUE	RÜCKSCHLAGVENTILSKÖRPER
5 - 00836.0.00.02	JOINT OR 108 EP851	DICHTUNG OR 108 EP851
6 - 00069.0.00.04	RACCORD DROIT G.1/4-3/8	RECHTE VERBINDUNG G.1/4-3/8
7 - 09436.4.00.08	ELECTROSOUPAPE 2 VOIES V.230	2 WEG ELEKTROVENTIL V.230
09435.4.00.08	ELECTROSOUPAPE 2 VOIES V.115	2 WEG ELEKTROVENTIL V.115
8 - 03473.0.00.04	CORPS GROUPE SOUPAPES	VERSORGUNGSVENTILSGRUPPENKÖRPER
9 - 00060.0.00.04	BOUCHON POUR BASE GROUPE SOUPAPES	ZAPFEN DES VERSORGUNGSVENTILSGRUPPENBASIS
10 - 03779.0.00.03	VIS TCEI M3X10	SCHRAUBE TCEI M3X10
11 - 00833.0.00.02	JOINT OR 105 EP851	DICHTUNG OR 105 EP851
12 - 02688.0.00.03	VIS TCEI M4X10	SCRAUBE TCEI M4X10
13 - 01428.0.00.02	JOINT OR R3 EP851	DICHTUNG OR R3 EP851
14 - 02000.0.00.04	VIS POUR ROBINET	SCHRAUBE FÜR HANHFÜLLUNG
15 - 00166.0.00.04	RONDELLE ROBINET CHARGE	HANHFÜLLUNGSUNTERLAGSCHEIBE
16 - 02218.0.00.04	RESSORT ROBINET CHARGE	FEDER FÜR HANHFÜLLUNGSSTANGE
17 - 00121.0.00.04	TIGE ROBINET CHARGE	HANHFÜLLUNGSSTANGE
18 - 00104.0.00.04	RACCORD SUPERIEUR ROBINET CHARGE	OBERE VERBINDUNG FÜR HANHFÜLLUNG
19 - 00067.0.00.04	ECROU 3/8 POUR SOUPAPE EXPANSION	MUTTER 3/8 FÜR EXPANSIONSVENTIL
20 - 01389.0.00.02	JOINT OR 2056 EP851	DICHTUNG OR 2056 EP851
21 - 02107.0.00.04	DOUILLE ROBINET CHARGE	HANHFÜLLUNGSBUCHSE
22 - 01390.0.00.02	JOINT OR 2062	DICHTUNG OR 2062
23 - 00818.0.00.02	JOINT 4 X 11 X 4	DICHTUNG 4 X 11 X 4
24 - 00153.0.00.04	RACCORD POUR ROBINET DE CHARGE	HANHFÜLLUNGSANSCHLUSS
25 - 00078.0.00.04	CORPS SOUPAPE RETENUE	RÜCKSCHLAGVENTILSKÖRPER
26 - 00236.0.00.04	RACCORD DROIT G.1/8-1/8 M	RECHTE VERBINDUNG G.1/8-1/8 Z
27 - 00125.0.00.04	RACCORD DROIT G.3/-3/8	RECHTE VERBINDUNG G.3/-3/8
28 - 04270.0.00.04	RACCORD SOUPAPE EXPANSION	EXPANSIONSVENTILSVERBINDUNG
29 - 00839.0.00.02	JOINT OR 116	DICHTUNG OR 116
30 - 00884.0.00.03	RESSORT SOUPAPE EXPANSION	EXPANSIONSVENTILSFEDER
31 - 02006.0.00.04	PORTE-GARNITURE	DICHTUNG HALTER
32 - 01365.0.00.02	GARNITURE 11X4	DICHTUNG 11X4

vsezip.ru

+7(812)987-08-81



COMPONENTI ELETTRICI PORTOFINO
ELECTRIC COMPONENTS PORTOFINO
COMPOSANTS ELECTRIQUES PORTOFINO
ELEKTRISCHE BESTANDTEILE PORTOFINO

30

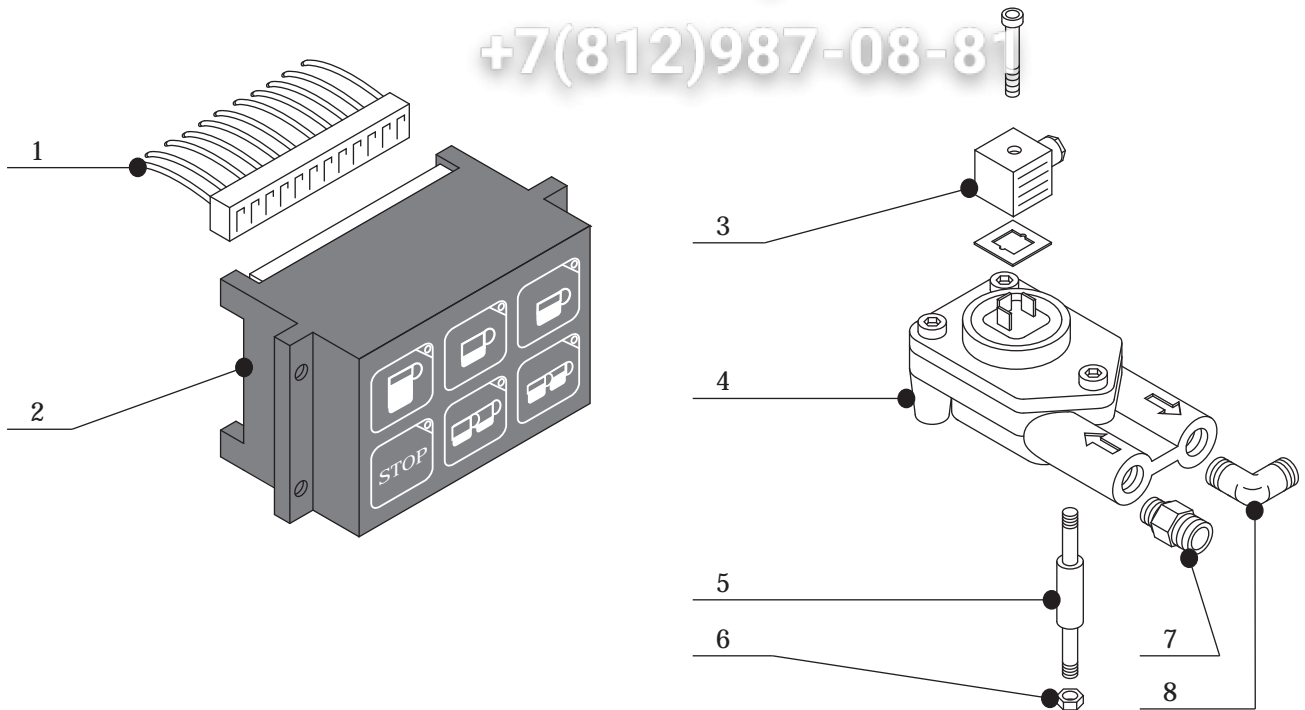
1- 04990.2.00.08	INTERRUTTORE 16A -230V	ON-OFF SWITCH 16A -230V
04991.2.00.08	INTERRUTTORE 20A -115V	ON-OFF SWITCH 20A -115V
2- 05784.0.00.04	ASTINA INTERRUTTORE	ROD FOR SWITCH
3- 04404.0.00.02	MANOPOLA INTERRUTTORE	SWITCH KNOB
4- 06555.2.00.08	MANOMETRO	MANOMETER
5- 05468.2.00.08	CABLAGGIO 1GR DIG*	WIRING 1GR DIG*
04958.2.00.08	CABLAGGIO MICROBAR 2 GR.*	MICROBAR 2 GR. WIRING*
04959.2.00.08	CABLAGGIO MICROBAR 3 GR.*	MICROBAR 3 GR. WIRING*
04960.2.00.08	CABLAGGIO MICROBAR 4 GR.*	MICROBAR 4 GR. WIRING*
6- 03707.2.00.08	CABLAGGIO PULSANTIERA 2 GR.*	DIGITAL PUSH-BUTTON WIRING 2 GR.*
03708.2.00.08	CABLAGGIO PULSANTIERA 3 GR.*	DIGITAL PUSH-BUTTON WIRING 3 GR.*
03709.2.00.08	CABLAGGIO PULSANTIERA 4 GR.*	DIGITAL PUSH-BUTTON WIRING 4 GR.*
7- 06556.2.00.08	PULSANTIERA DIG 1GR.*	PUSH-BUTTON DIG 1GR.*
06546.2.00.08	PULSANTIERA DIG 2-3-4 GR.*	PUSH-BUTTON DIG 2-3-4 GR.*
8- 00717.2.00.08	CABLAGGIO BAR PULSANTE 1 GR.	PUSH-BUTTON WIRING 1 GR.-BAR
00718.2.00.08	CABLAGGIO BAR PULSANTE 2 GR	PUSH-BUTTON WIRING 2 GR.-BAR
00719.2.00.08	CABLAGGIO BAR PULSANTE 3 GR	PUSH-BUTTON WIRING 3 GR.-BAR
00720.2.00.08	CABLAGGIO BAR PULSANTE 4 GR	PUSH-BUTTON WIRING 4 GR.-BAR
9- 01975.2.00.08	INTERRUTTORE BIPOLARE LUMINOSO	BIPOLAR LUMINOUS SWITCH
10-01217.6.00.09	ASS.VENTOLINA*	TURBINE ASSEMBLY*
11-03204.0.00.02	COPERCHIO VENTOLINA	TURBINE COVER
12-07627.2.00.08	ASS.FOTODIODI + MORSETTIERA	PHOTODIODES ASSEMBLY + TERMINAL BOX
13-01804.4.00.08	VENTOLINA	TURBINE
14- 01805.2.00.08	CENTRALINA DIG 1GR.230V.*	ELECTRONIC BOX DIG 1GR.230V.*
04964.2.00.08	CENTRALINA DIG 2 GR. 230V.*	ELECTRONIC BOX DIG 2 GR. 230V.*
04965.2.00.08	CENTRALINA DIG 3/4 GR. 230V.*	ELECTRONIC BOX DIG 3/4 GR. 230V.*
15- 00630.4.00.08	PRESSOSTATO	PRESSURE SWITCH
16- 01871.2.00.08	CENTRALINA AUTOLIVELLO 230V.*	WATER LEVEL ELECTRONIC BOX 230V.*
01872.2.00.08	CENTRALINA AUTOLIVELLO 115V.*	WATER LEVEL ELECTRONIC BOX 115V.*
17- 01810.2.00.08	ZOCOCCO CENTRALINA*	ELECTRONIC BOX BASE*
18- 09522.2.00.08	CENTRALINA AUTOLIVELLO 230V	WATER LEVEL ELECTRONIC BOX 230V
09934.2.00.08	CENTRALINA AUTOLIVELLO 115V.	WATER LEVEL ELECTRONIC BOX 115V.
19- 09521.2.00.08	CABLAGGIO AUTOLIVELLO	WATER LEVEL WIRING
20- 00708.2.00.08	RESISTENZA SCALDATAZZE 2 GRUPPI	2 GROUPS CUP WARMER HEATING ELEMENT
01848.2.00.08	RESISTENZA SCALDATAZZE 3 E 4 GRUPPI	3 GROUPS CUP WARMER HEATING ELEMENT

1- 04990.2.00.08	INTERRUPTEUR GENERAL 16A - 230 V	HAUPTSCHALTER 16A - 230V
04991.2.00.08	INTERRUPTEUR GENERAL 20 A - 115V	HAUPTSCHALTER 20A - 115V
2- 05784.0.00.04	PIVOT POUR INTERRUPTEUR	STIFT FÜR SCHALTER
3- 04404.0.00.02	POIGNEE POUR INTERRUPTEUR	DREHKNOPF FÜR SCHALTER
4- 06555.2.00.08	MANOMETRE	MANOMETER
5- 05468.2.00.08	CABLAGE 1GR DIG*	KABELVERBINDUNG 1GR. DIG*
04958.2.00.08	CABLAGE MICROBAR 2 GR.*	KABELVERBINDUNG MICROBAR 2 GR.*
04959.2.00.08	CABLAGE MICROBAR 3 GR.*	KABELVERBINDUNG MICROBAR 3 GR.*
04960.2.00.08	CABLAGE MICROBAR 4 GR.*	KABELVERBINDUNG MICROBAR 4 GR.*
6- 03707.2.00.08	CABLAGE BOÎTE À TOUCHES DIGITALE 2 GR.*	KABELVERBINDUNG TASTATUR 2 GR.*
03708.2.00.08	CABLAGE BOÎTE À TOUCHES DIGITALE 3 GR.*	KABELVERBINDUNG TASTATUR 3 GR.*
03709.2.00.08	CABLAGE BOÎTE À TOUCHES DIGITALE 4 GR.*	KABELVERBINDUNG TASTATUR 4 GR.*
7- 06556.2.00.08	BOÎTE À TOUCHES DIG 1GR.*	TASTATUR DIG 1GR.*
06546.2.00.08	BOÎTE À TOUCHES DIG 2-3-4 GR.*	TASTATUR DIG 2-3-4 GR.*
8- 00717.2.00.08	CABLAGE BAR TOUCHE 1 GR.	BAR KABELVERBINDUNG TASTE 1 GR.
00718.2.00.08	CABLAGE BAR TOUCHE 2 GR	BAR KABELVERBINDUNG TASTE 2 GR.
00719.2.00.08	CABLAGE BAR TOUCHE 3 GR	BAR KABELVERBINDUNG TASTE 3 GR.
00720.2.00.08	CABLAGE BAR TOUCHE 4 GR	BAR KABELVERBINDUNG TASTE 4 GR.
9- 01975.2.00.08	INTERRUPTEUR BIPOLAIRE LUMINEUX	ZWEIPOLIGER LEUCHTENDER SCHALTER
10-01217.6.00.09	ENSEMBLE TURBINETTE *	DURCHFLUSSGEBEREINHEIT*
11-03204.0.00.02	COUVERCLE TURBINETTE	DECKEL DES DURCHFLUSSGEBERS
12-07627.2.00.08	PHOTODIODES + PORTE-BORNES	FOTODIODEN + KLEMMKASTEN
13-01804.4.00.08	TURBINETTE	DURCHFLUSSGEBER
14-01805.2.00.08	BOÎTE ELECTRONIQUE DIG 1GR.230V.*	ELEKTRISCHE STEUERUNG DIG 1 GR. 230V.*
04964.2.00.08	BOÎTE ELECTRONIQUE DIG 2 GR. 230V.*	ELEKTRISCHE STEUERUNG DIG 2 GR. 230V.*
04965.2.00.08	BOÎTE ELECTRONIQUE DIG 3/4 GR. 230V.*	ELEKTRISCHE STEUERUNG DIG 3/4 GR. 230V.*
15-00630.4.00.08	PRESSOSTAT	DRUCKWÄCHTER
16-01871.2.00.08	BOÎTE ELECTRONIQUE NIVEAU EAU 230V.*	ELEKTRISCHE STEUERUNG AUTOM. WASSERZUSTANDES 230V.*
01872.2.00.08	BOÎTE ELECTRONIQUE NIVEAU EAU 115V.*	ELEKTRISCHE STEUERUNG AUTOM. WASSERZUSTANDES 115 V.*
17-01810.2.00.08	SUPPORT POUR BOÎTE ELECTRONIQUE*	SOCKEL FÜR ELEKTRISCHE STEUERUNG*
18-09522.2.00.08	BOÎTE ELECTRONIQUE NIVEAU EAU 230V	ELEKTRISCHE STEUERUNG AUTOM. WASSERZUSTANDES 230V.
09934.2.00.08	BOÎTE ELECTRONIQUE NIVEAU EAU 115V.	ELEKTRISCHE STEUERUNG AUTOM. WASSERZUSTANDES 115 V.
19-09521.2.00.08	CABLAGE NIVEAU EAU	KABELVERBINDUNG DES WASSERZUSTANDES
20- 00708.2.00.08	RESISTANCE CHAUFFE-TASSES 2 GROUPES	2 GRUPPEN TASSENVORWÄRMER HEIZELEMENT
01848.2.00.08	RESISTANCE CHAUFFE-TASSES 3 ET 4 GROUPES	3 / 4 GRUPPEN TASSENVORWÄRMER HEIZELEMENT

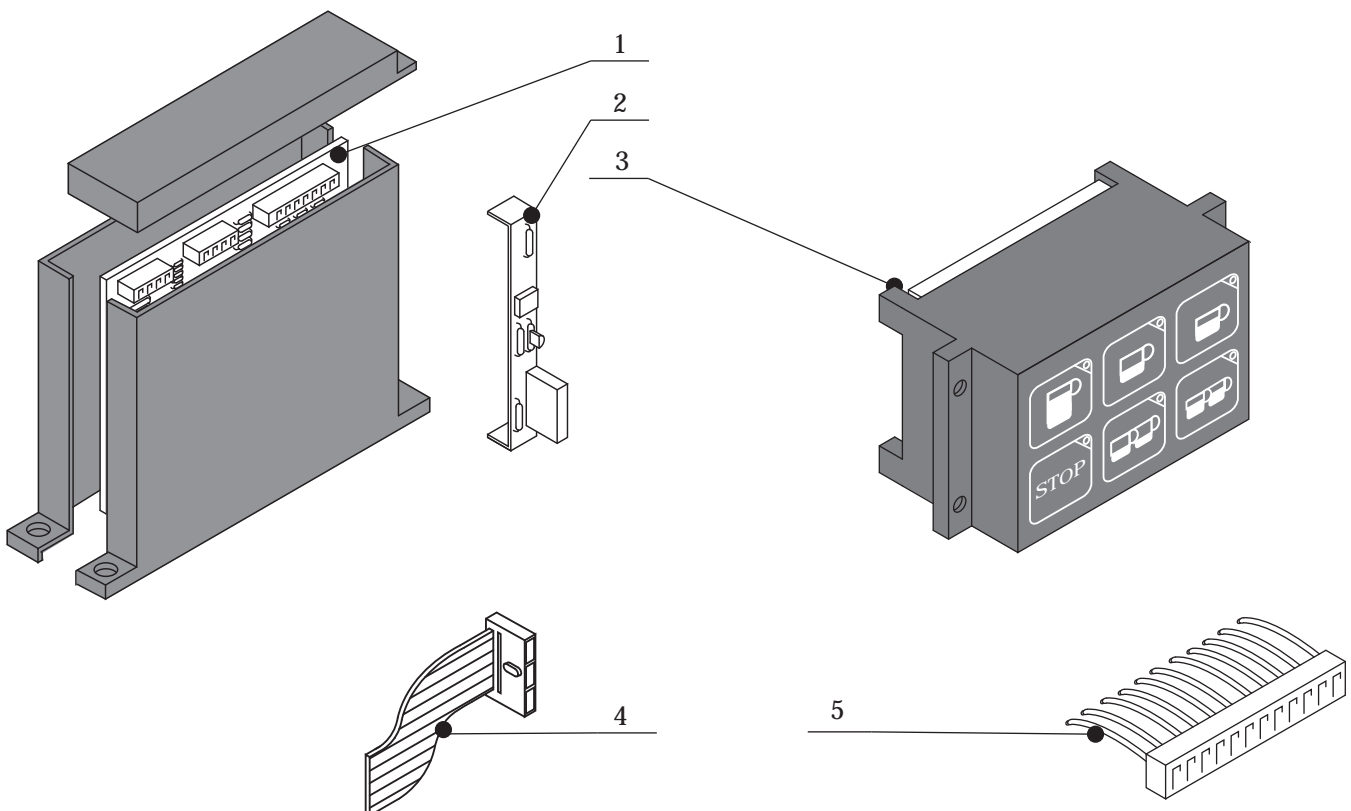
* COMPONENTI PRODOTTI FINO AL 02/96
* COMPONENTS PRODUCED UNTIL 02/96
* COMPOSANTS PRODUITS JUSQU'À 02/96
* BESTANDTEILE BIS ZUM 02/96 HERGESTELLT

REV. 1-02/16

+7(812)987-08-81



REV. 2-11/98



vsezip.ru

+7(812)987-08-81

REV. 1-02/96

- 1 - 08487.2.00.08 CABLAGGIO 1 GR.
- 08488.2.00.08 CABLAGGIO 2 GR.
- 08489.2.00.08 CABLAGGIO 3 GR.
- 08490.2.00.08 CABLAGGIO 4 GR.
- 2 - 08494.2.00.08 PULSANTIERA/CENTRALINA 230 V.
- 08711.2.00.08 PULSANTIERA/CENTRALINA 115 V.
- 08733.2.00.08 PULSANTIERA/CENTRALINA 200 V.
- 09006.2.00.08 PULSANTIERA/CENTRALINA 100 V.
- 3 - 09013.2.00.08 CONNETTORE PER DOSATORE VOLUMETRICO
- 4 - 08729.2.00.08 DOSATORE VOLUMETRICO
- 5 - 08970.0.00.04 PRIGIONIERO
- 6 - 01264.0.00.03 DADO M4
- 7 - 00236.0.00.04 RACCORDO DIRITTO 1/8-1/8 L.31
- 8 - 00217.0.00.04 RACCORDO A "L" G.1/8-1/8

REV. 2-11/98

- 1 - 09948.2.00.08 CENTRALINA 1 GR.- 230V.
- 09949.2.00.08 CENTRALINA 1 GR.- 115V.
- 09950.2.00.08 CENTRALINA 2 GR.- 230V.
- 09951.2.00.08 CENTRALINA 2 GR.- 115V.
- 09952.2.00.08 CENTRALINA 3 GR.
- 09953.2.00.08 CENTRALINA 4 GR.
- 2 - 10438.2.00.08 RELAIS STATICO
- 3 - 08494.2.00.08 PULSANTIERA/CENTRALINA 1 GR.
- 09954.2.00.08 PULSANTIERA 2-3-4 GR.
- 4 - 10140.2.00.08 FLAT CABLE 1 GR.
- 10141.2.00.08 FLAT CABLE 2 GR.
- 10142.2.00.08 FLAT CABLE 3 GR.
- 10143.2.00.08 FLAT CABLE 4 GR.
- 5 - 08487.2.00.08 CABLAGGIO 1 GR.
- 10599.2.00.08 CABLAGGIO 2 GR.
- 10600.2.00.08 CABLAGGIO 3 GR.
- 10601.2.00.08 CABLAGGIO 4 GR.

REV. 1-02/96

- 1 - 08487.2.00.08 CABLAGE 1 GR.
- 08488.2.00.08 CABLAGE 2 GR.
- 08489.2.00.08 CABLAGE 3 GR.
- 08490.2.00.08 CABLAGE 4 GR.
- 2 - 08494.2.00.08 BOÎTE À TOUCHE/BOÎTE ELECTRONIQUE 230 V.
- 08711.2.00.08 BOÎTE À TOUCHE/BOÎTE ELECTRONIQUE 115 V.
- 08733.2.00.08 BOÎTE À TOUCHE/BOÎTE ELECTRONIQUE 200 V.
- 09006.2.00.08 BOÎTE À TOUCHE/BOÎTE ELECTRONIQUE 100 V.
- 3 - 09013.2.00.08 CONNCTEUR POUR TURBINETTE
- 4 - 08729.2.00.08 TURBINETTE
- 5 - 08970.0.00.04 GOUJON
- 6 - 01264.0.00.03 ECROU M4
- 7 - 00236.0.00.04 RACCORD DROIT 1/8-1/8 L.31
- 8 - 00217.0.00.04 RACCORD COUDE G.1/8-1/8

REV. 2-11/98

- 1 - 09948.2.00.08 BOÎTE ELECTRONIQUE 1 GR.- 230V.
- 09949.2.00.08 BOÎTE ELECTRONIQUE 1 GR.- 115V.
- 09950.2.00.08 BOÎTE ELECTRONIQUE 2 GR.- 230V.
- 09951.2.00.08 BOÎTE ELECTRONIQUE 2 GR.- 115V.
- 09952.2.00.08 BOÎTE ELECTRONIQUE 3 GR.
- 09953.2.00.08 BOÎTE ELECTRONIQUE 4 GR.
- 2 - 10438.2.00.08 RELAIS STATIQUE
- 3 - 08494.2.00.08 BOÎTE À TOUCHES/BOÎTE ELECTRONIQUE 1 GR.
- 09954.2.00.08 BOÎTE À TOUCHES 2-3-4 GR.
- 4 - 10140.2.00.08 FLAT CABLE 1 GR.
- 10141.2.00.08 FLAT CABLE 2 GR.
- 10142.2.00.08 FLAT CABLE 3 GR.
- 10143.2.00.08 FLAT CABLE 4 GR.
- 5 - 08487.2.00.08 CABLAGE 1 GR.
- 10599.2.00.08 CABLAGE 2 GR.
- 10600.2.00.08 CABLAGE 3 GR.
- 10601.2.00.08 CABLAGE 4 GR.

REV. 1-02/96

- 1 GR. WIRING
- 2 GR. WIRING
- 3 GR. WIRING
- 4 GR. WIRING
- PUSH-BUTTON PAD/ELECTRONIC BOX 230 V.
- PUSH-BUTTON PAD/ELECTRONIC BOX 115 V.
- PUSH-BUTTON PAD/ELECTRONIC BOX 200 V.
- PUSH-BUTTON PAD/ELECTRONIC BOX 100 V.
- TURBINE CONNECTOR
- TURBINE
- STUD BOLT
- NUT M4
- STRAIGHT CONNECTOR 1/8-1/8 L.31
- ELBOW CONNECTOR G.1/8-1/8

REV. 2-11/98

- ELECTRONIC BOX 1 GR.- 230 V.
- ELECTRONIC BOX 1 GR.-115 V.
- ELECTRONIC BOX 2 GR.- 230 V.
- ELECTRONIC BOX 2 GR.-115 V.
- ELECTRONIC BOX 3 GR.
- ELECTRONIC BOX 4 GR.
- STATIC RELAIS
- PUSH-BUTTON PAD/ELECTRONIC BOX 1GR.
- PUSH-BUTTON PAD 2-3-4 GR.
- 1 GR. FLAT CABLE
- 2 GR. FLAT CABLE
- 3 GR. FLAT CABLE
- 4 GR. FLAT CABLE
- 1 GR. WIRING
- 2 GR. WIRING
- 3 GR. WIRING
- 4 GR. WIRING

REV. 1-02/96

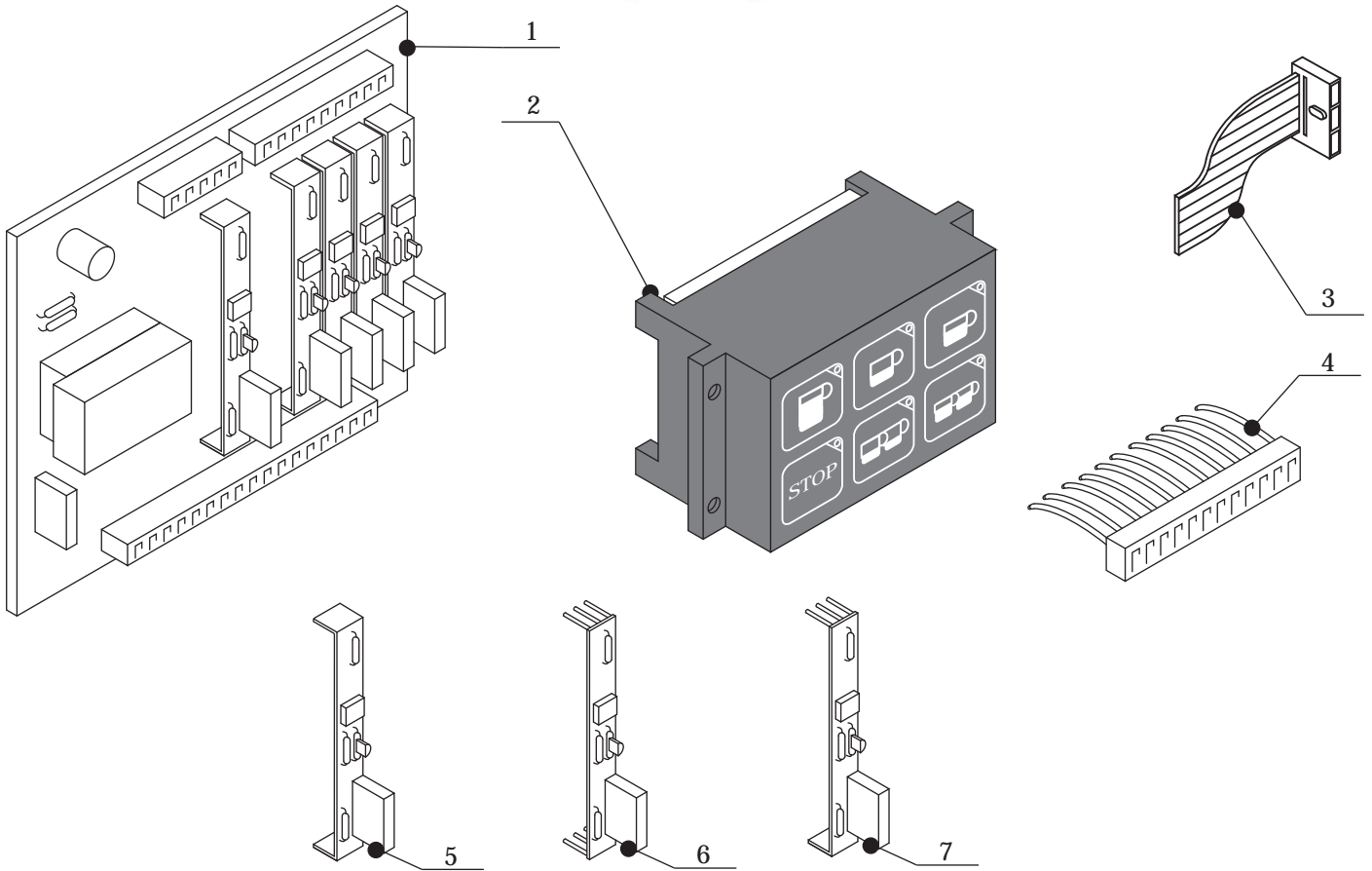
- 1 GR. KABELVERBINDUNG
- 2 GR. KABELVERBINDUNG
- 3 GR. KABELVERBINDUNG
- 4 GR. KABELVERBINDUNG
- TASTATUR/ELEKTR.STEUERUNG 230 V.
- TASTATUR/ELEKTR.STEUERUNG 115 V.
- TASTATUR/ELEKTR.STEUERUNG 200 V.
- TASTATUR/ELEKTR.STEUERUNG 100 V.
- KONNEKTOR DES DURCHFLUSSGEBERS
- DURCHFLUSSGEBER
- GEWINDESTIFT
- MUTER M4
- RECHTER ANSCHLUSSTÜCK 1/8-1/8 L.31
- "L" ANSCHLUSSTÜCK G.1/8-1/8

REV. 2-11/98

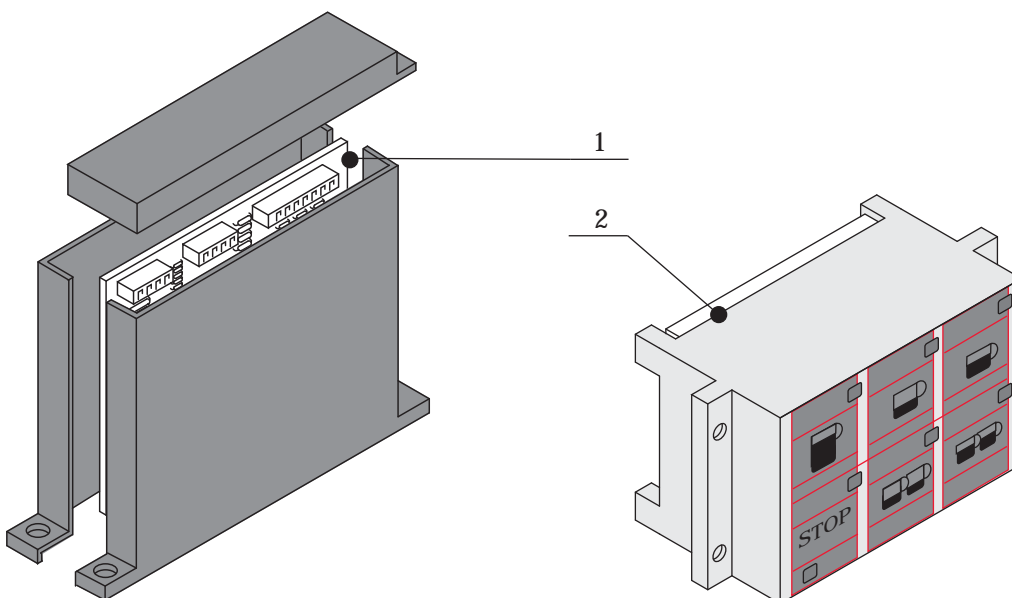
- ELEKTR.STEUERUNG 1 GR.- 230 V.
- ELEKTR.STEUERUNG 1 GR.-115 V.
- ELEKTR.STEUERUNG 2 GR.- 230 V.
- ELEKTR.STEUERUNG 2 GR.-115 V.
- ELEKTR.STEUERUNG 3 GR.
- ELEKTR.STEUERUNG 4 GR.
- STATISCHES RELAIS
- TASTATUR/ELEKTR.STEUERUNG 1 GR.
- TASTATUR 2-3-4 GR.
- 1 GR. FLAT CABLE
- 2 GR. FLAT CABLE
- 3 GR. FLAT CABLE
- 4 GR. FLAT CABLE
- 1 GR. KABELVERBINDUNG
- 2 GR. KABELVERBINDUNG
- 3 GR. KABELVERBINDUNG
- 4 GR. KABELVERBINDUNG

vsezip.ru
REV. 3-02/2000

+7(812)987-08-81



REV. 4-08/2002



vsezip.ru

REV. 3-02/2000

- 1 - 09948.2.00.08 CENTRALINA 1 GR.
- 09950.2.00.08 CENTRALINA 2 GR.
- 09952.2.00.08 CENTRALINA 3 GR.
- 09953.2.00.08 CENTRALINA 4 GR.
- 2 - 08494.2.00.08 PULSANTIERA 1 GR.
- 09954.2.00.08 PULSANTIERA 2-3-4GR.
- 3 - 10140.2.00.08 FLAT CABLE 1 GR.
- 10141.2.00.08 FLAT CABLE 2 GR.
- 10142.2.00.08 FLAT CABLE 3 GR.
- 10143.2.00.08 FLAT CABLE 4 GR.
- 4 - 08487.2.00.08 CABLAGGIO 1 GR.
- 10599.2.00.08 CABLAGGIO 2 GR.
- 10600.2.00.08 CABLAGGIO 3 GR.
- 10601.2.00.08 CABLAGGIO 4 GR.
- 5 - 10438.2.00.08 RELAIS STATICO 1° SERIE F/F
- 6 - 11738.2.00.08 RELAIS STATICO 2° SERIE M/M
- 7 - 11739.2.00.08 RELAIS STATICO 3° SERIE M/F

REV. 4-08/2002

- 1 - 13420.2.00.08 CENTRALINA 2 GR.
- 13421.2.00.08 CENTRALINA 3 GR.
- 13422.2.00.08 CENTRALINA 4 GR.
- 2 - 13426.2.00.08 PULSANTIERA

REV. 3-02/2000

- 1 - 09948.2.00.08 BOÎTE ELECTRONIQUE 1 GR.
- 09950.2.00.08 BOÎTE ELECTRONIQUE 2 GR.
- 09952.2.00.08 BOÎTE ELECTRONIQUE 3 GR.
- 09953.2.00.08 BOÎTE ELECTRONIQUE 4 GR.
- 2 - 08494.2.00.08 BOÎTE À TOUCHES 1 GR.
- 09954.2.00.08 BOÎTE À TOUCHES 2-3-4GR.
- 3 - 10140.2.00.08 FLAT CABLE 1 GR.
- 10141.2.00.08 FLAT CABLE 2 GR.
- 10142.2.00.08 FLAT CABLE 3 GR.
- 10143.2.00.08 FLAT CABLE 4 GR.
- 4 - 08487.2.00.08 CABLAGE 1 GR.
- 10599.2.00.08 CABLAGE 2 GR.
- 10600.2.00.08 CABLAGE 3 GR.
- 10601.2.00.08 CABLAGE 4 GR.
- 5 - 10438.2.00.08 RELAIS STATIQUE 1° SERIE F/F
- 6 - 11738.2.00.08 RELAIS STATIQUE 2° SERIE M/M
- 7 - 11739.2.00.08 RELAIS STATIQUE 3° SERIE M/F

REV. 4-08/2002

- 1 - 13420.2.00.08 BOÎTE ELECTRONIQUE 2 GR.
- 13421.2.00.08 BOÎTE ELECTRONIQUE 3 GR.
- 13422.2.00.08 BOÎTE ELECTRONIQUE 4 GR.
- 2 - 13426.2.00.08 BOÎTE À TOUCHES

REV. 3-02/2000

- ELECTRONIC BOX 1 GR.
- ELECTRONIC BOX 2 GR.
- ELECTRONIC BOX 3 GR.
- ELECTRONIC BOX 4 GR.
- PUSH-BUTTON PAD 1GR.
- PUSH-BUTTON PAD 2-3-4GR.
- 1 GR. FLAT CABLE
- 2 GR. FLAT CABLE
- 3 GR. FLAT CABLE
- 4 GR. FLAT CABLE
- 1 GR. WIRING
- 2 GR. WIRING
- 3 GR. WIRING
- 4 GR. WIRING
- STATIC RELAIS 1. SERIES F/F
- STATIC RELAIS 2. SERIES M/M
- STATIC RELAIS 3. SERIES M/M

REV. 4-08/2002

- ELECTRONIC BOX 2 GR.
- ELECTRONIC BOX 3 GR.
- ELECTRONIC BOX 4 GR.
- PUSH-BUTTON PAD

REV. 3-02/2000

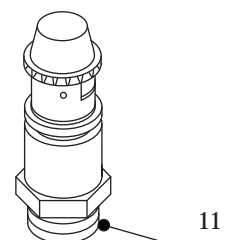
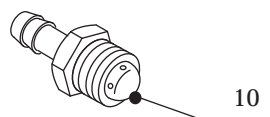
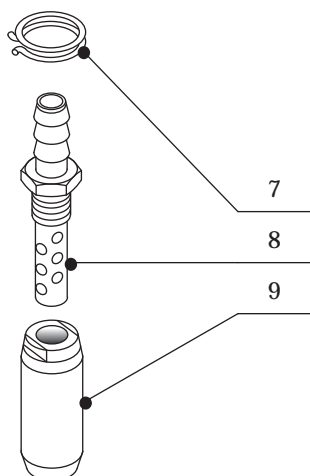
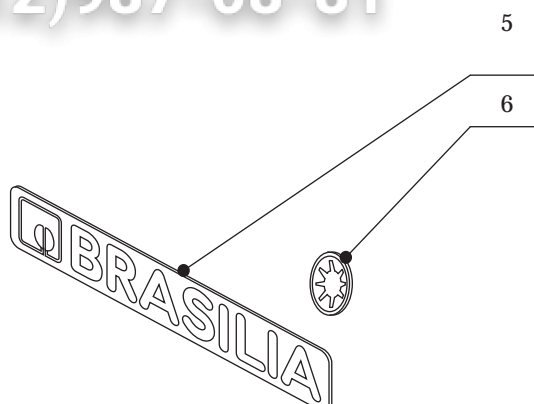
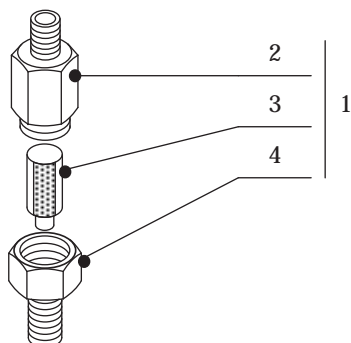
- ELEKTR.STEUERUNG 1 GR.
- ELEKTR.STEUERUNG 2 GR.
- ELEKTR.STEUERUNG 3 GR.
- ELEKTR.STEUERUNG 4 GR.
- TASTATUR 1GR.
- TASTATUR 2-3-4GR.
- 1 GR. FLAT CABLE
- 2 GR. FLAT CABLE
- 3 GR. FLAT CABLE
- 4 GR. FLAT CABLE
- 1 GR. KABELVERBINDUNG
- 2 GR. KABELVERBINDUNG
- 3 GR. KABELVERBINDUNG
- 4 GR. KABELVERBINDUNG
- STATISCHES RELAIS 1. SERIE M/M
- STATISCHES RELAIS 2. SERIE Z/Z
- STATISCHES RELAIS 3. SERIE M/Z

REV. 4-08/2002

- ELEKTR.STEUERUNG 2 GR.
- ELEKTR.STEUERUNG 3 GR.
- ELEKTR.STEUERUNG 4 GR.
- TASTATUR

vsezip.ru

+7(812)987-08-81



- | | | |
|--------------------|---|--|
| 1 - 08193.6.00.09 | ASSIEME PORTAFILTRO
ALLACCIAMENTO RETE | FILTERHOLDER ASSEMBLY FOR
WATER MAIN CONNECTION |
| 2 - 07971.0.00.04 | CORPO PORTAFILTRO | FILTERHOLDER BODY |
| 3 - 08223.0.00.02 | PARTIE CONICA | CONICAL PART |
| 4 - 07972.0.00.04 | RACCORDO PORTAFILTRO | FILTERHOLDER CONNECTOR |
| 5 - 04634.0.00.04 | TARGHETTA BRASILIA SCRITTA GRIGIA | GREY NAME PLATE |
| 04634.0.01.04 | TARGHETTA BRASILIA SCRITTA ROSSA | RED NAME PLATE |
| 6 - 03764.0.00.03 | MOLLA FISSA TARGHETTA | NAME PLATE FIXING SPRING |
| 7 - 00861.0.00.03 | FASCIA A MOLLA STRINGITUBO | SPRING CLIP |
| 8 - 08231.0.00.02 | ROMPIGETTO SCARICO ELETTROVALVOLA | SOLENOID VALVE OUTLET SPOUT BREAKER |
| 9 - 08230.0.00.02 | RACCORDO PER ROMPIGETTO | SPOUT BREAKER CONNECTOR |
| 10 - 03516.0.00.04 | RACCORDO SCARICO CALDAIA | BOILER OUTLET CONNECTOR |
| 11 - 01181.4.00.09 | ASSIEME VALVOLA TÜV | TÜV VALVE ASSEMBLY |

- | | | |
|--------------------|---|--|
| 1 - 08193.6.00.09 | ENSEMBLE PORTE-FILTRE
BRANCHEMENT RESEAU HYDRAULIQUE | FILTERHALTEREINHEIT FÜR
WASSERLEITUNGSANSCHLUSS |
| 2 - 07971.0.00.04 | CORPS PORTE-FILTRE | FILTERHALTER KÖRPER |
| 3 - 08223.0.00.02 | PARTIE CONIQUE | KONISCHES TEIL |
| 4 - 07972.0.00.04 | RACCORD PORTE-FILTRE | FILTERHALTERVERBINDUNG |
| 5 - 04634.0.00.04 | PLAQUETTE GRISE | GRAUES SCHILDCHEN |
| 04634.0.01.04 | PLAQUETTE ROUGE | ROTES SCHILDCHEN |
| 6 - 03764.0.00.03 | RESSORT FIXAGE PLAQUETTE | BEFESTIGUNGSFEDER FÜR SCHILDCHEN |
| 7 - 00861.0.00.03 | BANDE A RESSORT | FEDER BÄNDCHEN |
| 8 - 08231.0.00.02 | BRISE-JET VIDANGE ELECTROSOUPAPE | STRAHLENBRECHER KESSELAUSLAUF |
| 9 - 08230.0.00.02 | RACCORD POUR BRISE-JET | STRAHLENBRECHERVERBINDUNG |
| 10 - 03516.0.00.04 | RACCORD VIDANGE CHAUDIERE | KESSELAUSLAUFVERBINDUNG |
| 11 - 01181.4.00.09 | ENSEMBLE SOUPAPE TÜV | TÜV VENTILSEINHEIT |