

by  **BRASILIA**

MILLENNIO

**CATALOGO RICAMBI
SPARE PARTS CATALOGUE
CATALOGUE PIÈCES DÉTACHÉES
ERSATZTEILKATALOG**

vsezip.ru

+7(812)987-08-81

- 2 **RICHIESTA PEZZI DI RICAMBIO - SPARE PARTS ORDER
COMMANDE DE PIECES DETACHÉES - ERSATZTEILEBESTELLUNG**
- 3 **TELAIO - FRAME - CHASSIS - RAHMEN**
- 5 **CARROZZERIA - OUTER CASE - CARROSSERIE - VERKLEIDUNG**
- 7 **CARROZZERIA - OUTER CASE - CARROSSERIE - VERKLEIDUNG**
- 9 **GRUPPO - GROUP - GROUPE - GRUPPE**
- 11 **CALDAIA ø 205 - BOILER ø 205 - CHAUDIERE ø 205 - KESSEL ø 205**
- 15 **RUBINETTI - TAPS /FAUCETS - ROBINETS - HÄHNE**
- 17 **MASSELLO VALVOLE - VALVES GROUP - GROUPE SOUPAPES -VENTILSGRUPPE**
- 21 **POMPA E LIVELLO - PUMP AND LEVEL - POMPE ET NIVEAU - PUMPE UND ZUSTAND**
- 23 **COMPONENTI ELETTRICI - ELECTRIC COMPONENTS
COMPOSANTS ELECTRIQUES - ELEKTRISCHE BESTANDTEILE**
- 25 **ELETTRONICA - ELECTRONICS - ELECTRONIQUE - ELEKTRONIK**

PER ORDINI DI RICAMBI - FOR SPARE PARTS ORDER -
POUR COMMANDE DE PIÈCES DÉTACHÉES - FÜR ERSATZTEILEBESTELLUNG

vsezip.ru

IMPORTANTE!

Per la richiesta dei pezzi di ricambio citare:

- Numero di codice del pezzo
- Denominazione
- Per i codici che presentano due asterischi * *, specificare il colore
- Quantità richiesta
- Pagina

MANCANDO I DATI RICHIESTI, L'ORDINE NON POTRÀ ESSERE EVASO

IMPORTANT!

For spare parts order, please mention:

- Spare part code number
- Denomination
- If you find code numbers with two asterisks * * please specify the requested color
- Requested quantity
- Page

IF REQUESTED DATA ARE MISSING, THE ORDER CANNOT BE EXECUTED

IMPORTANT!

Pour toutes commandes de pièces détachées, mentionner svp:

- Numero de référence
- Denomination
- Si les numeros de référence ont deux astérisques * *, spécifier la couleur
- Quantité demandée
- Page

LA COMMANDE NE POURRA PAS ÊTRE EXECUTÉE SANS CES DONÉES

WICHTIG!

Jede Ersatzteilebestellung soll folgende Angaben beinhalten:

- Identnummer
- Bezeichnung
- Bei Identnummer mit zwei Asterisken * *, muß die Farbe angegeben werden
- Gewünschte Menge
- Seite

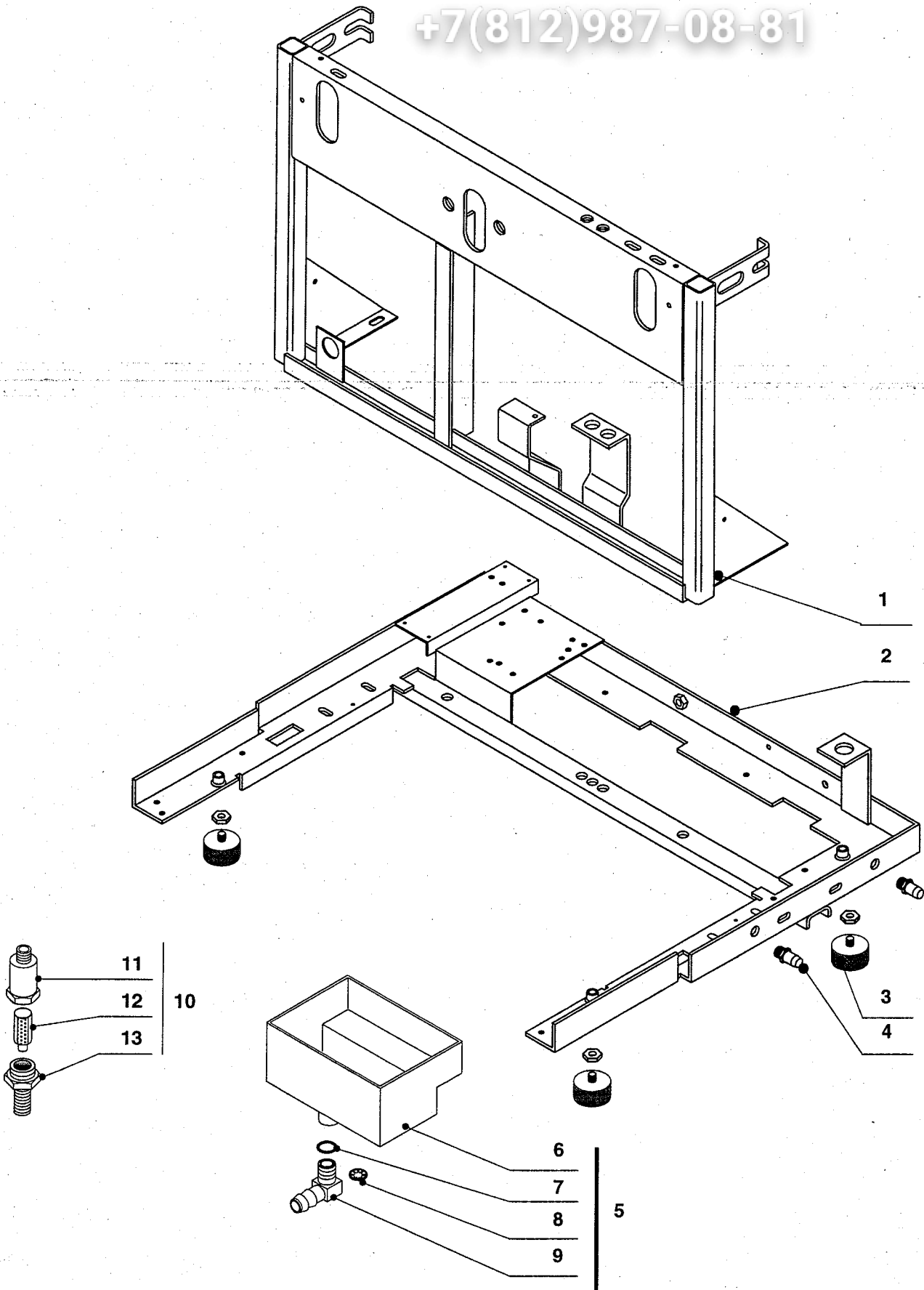
**DER AUFTRAG KANN NICHT BEARBEITET WERDEN,
WENN OBENGENANNT ANGABEN FEHLEN**

Numero di codice Code number Numero de référence Identnummer	Denominazione Denominatio Denomination Bezeichnung	Quantità Quantity Quantité Menge	Pagina Page Page Seite

ТЕЛАЮ СЕРИЕ MILLENNIO
FRAME MILLENNIO SERIES
CHASSIS SERIE MILLENNIO
RAHMEN MILLENNIO SERIE

всепит
vsezip.ru

+7(812)987-08-81



ТЕЛАИО СЕРИЕ MILLENNIO
 FRAME MILLENNIO SERIES
 CHÂSSIS SERIE MILLENNIO
 RAHMEN MILLENNIO SERIE

4

vsezip.ru

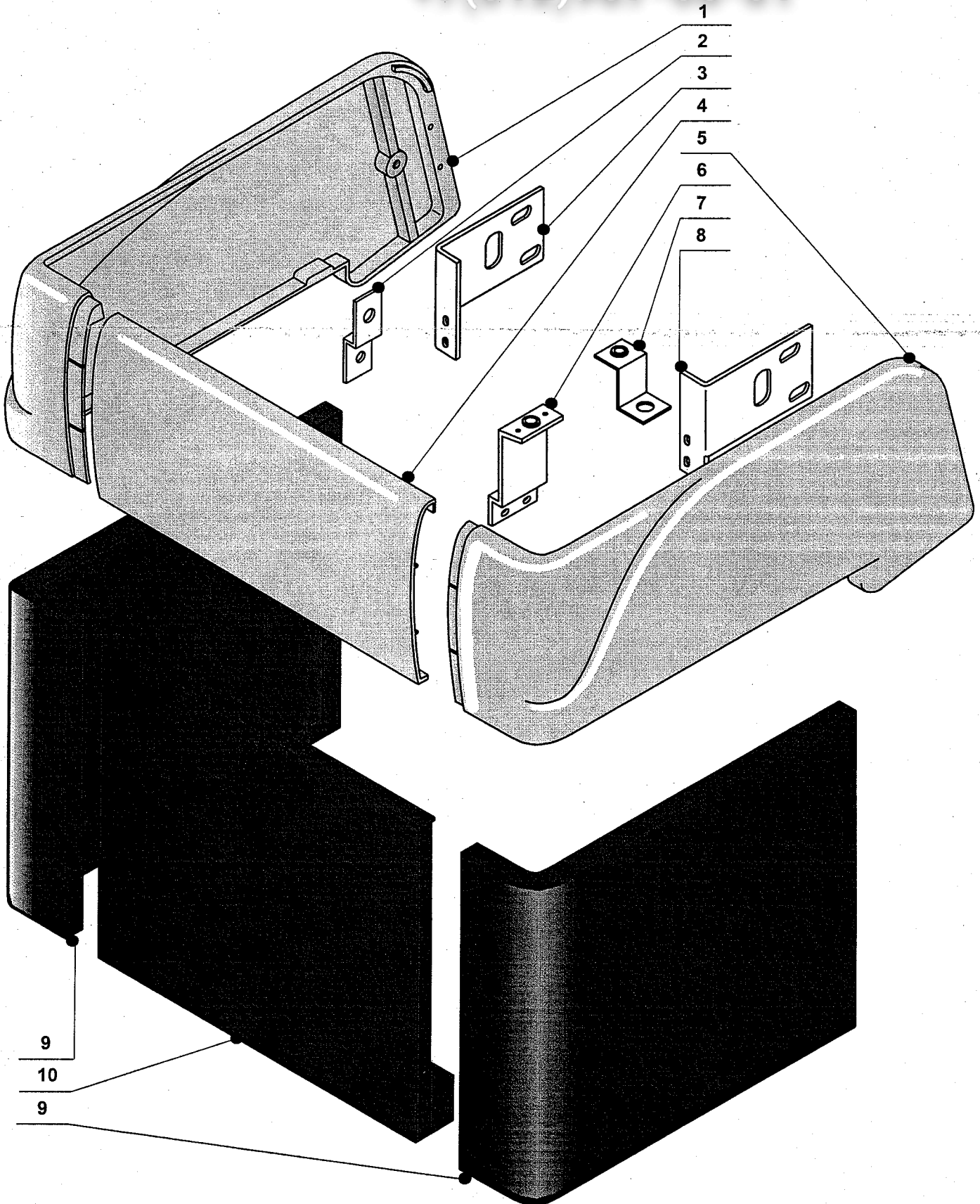
1 - 05934.2.12.01	ТЕЛАИО ФРОНТАЛЕ АМЕРИКА	AMERICA FRONT FRAME
04458.2.12.01	ТЕЛАИО ФРОНТАЛЕ 1 ГРУППО	FRONT FRAME 1 GROUP
04459.2.12.01	ТЕЛАИО ФРОНТАЛЕ 2 ГРУППИ	FRONT FRAME 2 GROUPS
04460.2.12.01	ТЕЛАИО ФРОНТАЛЕ 3 ГРУППИ	FRONT FRAME 3 GROUPS
2 - 04809.2.12.01	ТЕЛАИО БАЗЕ АМЕРИКА	AMERICA BASE FRAME
11361.2.12.01	ТЕЛАИО БАЗЕ 1 ГРУППО- КАЛДАИА Ø 250	BASE FRAME 1 GROUPS- BOILER Ø 205
10549.2.12.01	ТЕЛАИО БАЗЕ 2 ГРУППИ-КАЛДАИА Ø 250	BASE FRAME 2 GROUPS- BOILER Ø 205
10550.2.12.01	ТЕЛАИО БАЗЕ 3 ГРУППИ-КАЛДАИА Ø 250	BASE FRAME 3 GROUPS -BOILER Ø 205
3 - 00780.0.00.02	ПИДИНО	FOOT
4 - 04465.0.00.04	ПЕРНО ПЕР КАРОЗЕРИЯ	BOLT FOR OUTER CASE
5 - 02971.6.00.09	АСС.ВАСЧЕТТА СКАРИКО	PLASTIC DRAIN TRAY ASSEMBLY
6 - 03172.0.00.02	ВАСЧЕТТА СКАРИКО ИΝ ПЛАСТИКА	PLASTIC DRAIN TRAY
7 - 01370.0.00.02	ОР 2050 EP851	O-RING 2050 EP851
8 - 01310.0.00.03	РОНДЕЛЛА ЭЛАСТИКА	ELASTIC WASHER
9 - 03173.0.00.02	РАССОРДО ПЕР ВАСЧЕТТА	DRAIN TRAY CONNECTOR
10-08193.6.00.09	АСС.ПОРТАФИЛТРО	FILTERHOLDER ASSEMBLY
	АЛЛАЦЦИАМЕНТО РЕТЕ	FOR WATER MAIN CONNECTION
11-07971.0.00.04	КОРПО ПОРТАФИЛТРО	FILTERHOLDER BODY
12-08223.0.00.02	ПАРТЕ КОНИКА	CONICAL PART
13-07972.0.00.04	РАССОРДО ПОРТАФИЛТРО	FILTERHOLDER CONNECTOR

1 - 05934.2.12.01	CHÂSSIS ФРОНТАЛ АМЕРИКА	AMERICA ФРОНТАЛЕР РАHMEN
04458.2.12.01	CHÂSSIS ФРОНТАЛ 1 ГРУПЕ	FRONTALER RAHMEN 1 GRUPPE
04459.2.12.01	CHÂSSIS ФРОНТАЛ 2 ГРУПЕС	FRONTALER RAHMEN 2 GRUPPEN
04460.2.12.01	CHÂSSIS ФРОНТАЛ 3 ГРУПЕС	FRONTALER RAHMEN 3 GRUPPEN
2 - 04809.2.12.01	CHÂSSIS БАЗЕ АМЕРИКА	BASIS RAHMEN AMERICA
11361.2.12.01	CHÂSSIS БАЗЕ 1 ГРУПЕ - CHAUDIERE Ø 205	BASIS RAHMEN 1 GRUPPE-KESSEL Ø 205
10549.2.12.01	CHÂSSIS БАЗЕ 2 ГРУПЕС- CHAUDIERE Ø 205	BASIS RAHMEN 2 GRUPPEN- KESSEL Ø 205
10550.2.12.01	CHÂSSIS БАЗЕ 3 ГРУПЕС-CHAUDIÈRE Ø 205	BASIS RAHMEN 3 GRUPPEN-KESSEL Ø 205
3 - 00780.0.00.02	ПИД	FUSS
4 - 04465.0.00.04	ГОУЖОН ПОУР КАРОССЕРИЯ	KARROSSERIEBEFESTIGUNGSSTIFT
5 - 02971.6.00.09	ЕНСЕМБЛЕ ЕГОУТТОИР ЕΝ ПЛАСТИКЕ	PLASTIK ABLAUFWANNENEINHEIT
6 - 03172.0.00.02	ЕГОУТТОИР	AUBLAUFWANNE
7 - 01370.0.00.02	О-РИНГ 2050 EP851	O-RING 2050 EP851
8 - 01310.0.00.03	РОНДЕЛЛЕ ЭЛАСТИКЕ	ELASTISCHE UNTERLAGSCHEIBE
9 - 03173.0.00.02	РАССОРДО ПОУР ЕГОУТТОИР	ABL AUFWANNENVERBINDUNG
10-08193.6.00.09	ЕНСЕМБЛЕ ПОРТЕ-ФИЛТРЕ	FILTERHALTEREINHEIT FÜR
	БРАНЧЕМЕНТ ГИДРАУЛИКЕ	WASSERLEITUNGSANSCHLUSS
11-07971.0.00.04	КОРПС ПОРТЕ-ФИЛТРЕ	FILTERHALTER KÖRPER
12-08223.0.00.02	ПАРТИЕ КОНИКЕ	KONISCHES TEIL
13-07972.0.00.04	РАССОРДО ПОРТЕ-ФИЛТРЕ	FILTERHALTERVERBINDUNG

ASSIEME CARROZZERIA MILLENNIO
OUTER CASE UNIT MILLENNIO
ENSEMBLE CARROSSERIE MILLENNIO
KAROSSERIENEINHEIT MILLENNIO

vsezip.ru

+7(812)987-08-81



ASSIEME CARROZZERIA MILLENNIO
OUTER CASE UNIT MILLENNIO
ENSEMBLE CARROSSERIE MILLENNIO
KAROSSERIEINHEIT MILLENNIO

6

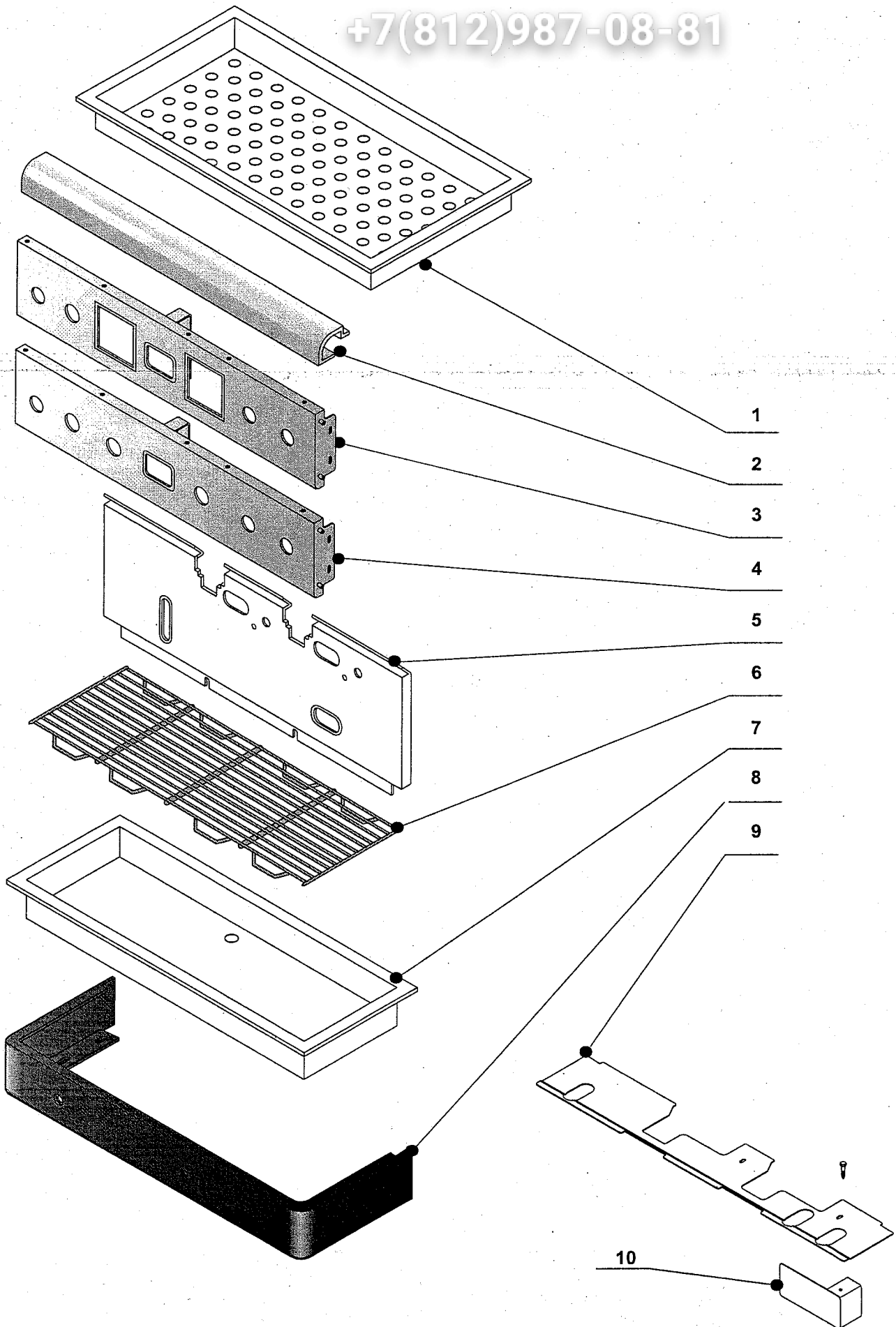
vsezip.ru

1 - 11168.0.**.02	FIANCHETTO SUPERIORE DESTRO	UPPER RIGHT PANEL
2 - 11715.0.00.01	SQUADRA FISSAGGIO SPALLA	RIGHT AND LEFT PANEL FIXING FITTING
3 - 11713.0.00.01	SQUADRA DX SUPP. PORTACOMANDI	CONTROL-HOLDER BAND RIGHT FITTING
4 - 11201.0.**.01	PANNELLO POSTERIORE SUPERIORE AMERICA	AMERICA REAR UPPER PANEL
11202.0.**.01	PANNELLO POSTERIORE SUPERIORE 1 GRUPPO	REAR UPPER PANEL 1 GROUP
11203.0.**.01	PANNELLO POSTERIORE SUPERIORE 2 GRUPPI	REAR UPPER PANEL 2 GROUPS
11204.0.**.01	PANNELLO POSTERIORE SUPERIORE 3 GRUPPI	REAR UPPER PANEL 3 GROUPS
5 - 11167.0.**.02	FIANCHETTO SUPERIORE SINISTRO	FIANCHETTO SUPERIORE SINISTRO
6 - 11793.0.00.01	SQUADRA POSTERIORE SUPP.SCALDATAZZE	CUP WARMER REAR SUPPORT
7 - 11792.0.00.01	SQUADRA ANTERIORE SUPP.SCALDATAZZE	CUP WARMER FRONT SUPPORT
8 - 11714.0.00.01	SQUADRA SX SUPP. PORTACOMANDI	CONTROL-HOLDER BAND LEFT FITTING
9 - 11546.0.**.01	SPALLA DX E SX	RIGHT AND LEFT PANEL
10-11547.0.**.01	PANNELLO POSTERIORE INFERIORE AMERICA	REAR LOWER PANEL AMERICA
11548.0.**.01	PANNELLO POSTERIORE INFERIORE 1 GRUPPO	REAR LOWER PANEL 1 GROUP
11549.0.**.01	PANNELLO POSTERIORE INFERIORE 2 GRUPPI	REAR LOWER PANEL 2 GROUPS
11550.0.**.01	PANNELLO POSTERIORE INFERIORE 3 GRUPPI	REAR LOWER PANEL 3 GROUPS

1 - 11168.0.**.02	PANNEAU SUPERIEUR DROIT	OBERES RECHTES PANEEL
2 - 11715.0.00.01	ESQUERRE FIXATION EPAULE	BEFESTIGUNGSWINKEL RECHTES/LINKES PANEEL
3 - 11713.0.00.01	ESQUERRE DROITE SUPP. PORTECOMMANDES	RECHTER HALTERUNGSWINKEL DES STEUERTRÄGERS
4 - 11201.0.**.01	PANNEAU POSTERIEUR SUPERIEUR AMERICA	OBERES HINTERPANEEL AMERICA
11202.0.**.01	PANNEAU POSTERIEUR SUPERIEUR 1 GROUPE	OBERES HINTERPANEEL 1 GRUPPE
11203.0.**.01	PANNEAU POSTERIEUR SUPERIEUR 2 GROUPE	OBERES HINTERPANEEL 2 GRUPPEN
11204.0.**.01	PANNEAU POSTERIEUR SUPERIEUR 3 GROUPE	OBERES HINTERPANEEL 3 GRUPPEN
5 - 11167.0.**.02	PANNEAU SUPERIEUR GAUCHE	OBERES LINKES PANEEL
6 - 11793.0.00.01	ESQUERRE POSTERIEURE SUPP.CHAUFFETASSES	HINTERER HALTERUNGSWINKEL FÜR TASSENVORWÄRMER
7 - 11792.0.00.01	ESQUERRE ANTERIEURE SUPP.CHAUFFETASSES	VORDERER HALTERUNGSWINKEL FÜR TASSENVORWÄRMER
8 - 11714.0.00.01	ESQUERRE GAUCHE SUPP. PORTECOMMANDES	LINKER HALTERUNGSWINKEL DES STEUERTRÄGERS
9 - 11546.0.**.01	EPAULE DROITE ET GAUCHE	RECHT-UND-LINKSPANEEL
10-11547.0.**.01	PANNEAU POSTERIEUR INFERIEUR AMERICA	UNTERES HINTERPANEEL AMERICA
11548.0.**.01	PANNEAU POSTERIEUR INFERIEUR 1 GROUPE	UNTERES HINTERPANEEL 1 GRUPPE
11549.0.**.01	PANNEAU POSTERIEUR INFERIEUR 2 GROUPE	UNTERES HINTERPANEEL 2 GRUPPEN
11550.0.**.01	PANNEAU POSTERIEUR INFERIEUR 3 GROUPE	UNTERES HINTERPANEEL 3 GRUPPEN

ASSIEME CARROZZER A MILLENNIO
OUTER CASE UNIT MILLENNIO
ENSEMBLE CARROSSERIE MILLENNIO
KAROSSERIENEINHEIT MILLENNIO

+7(812)987-08-81



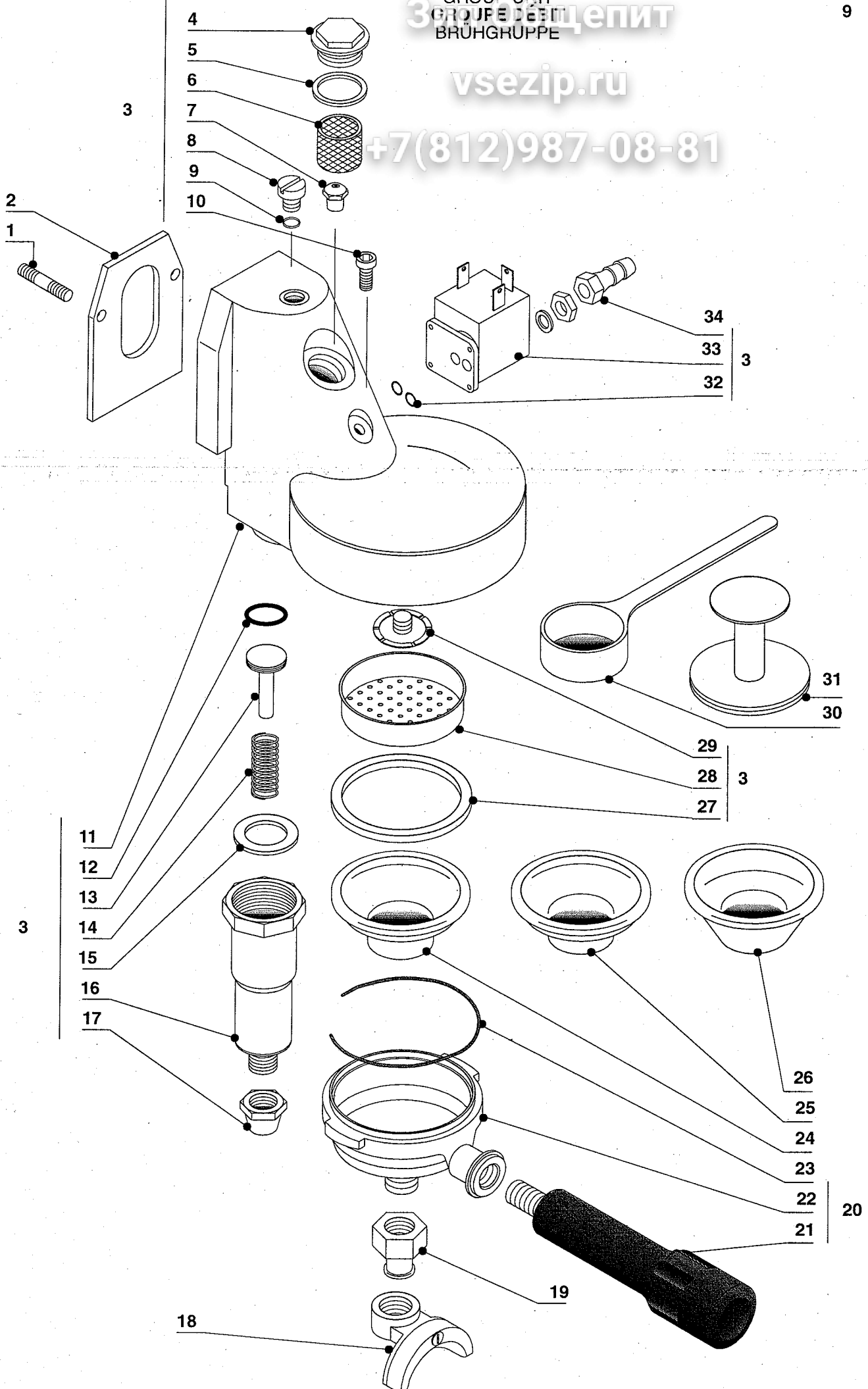
vsezip.ru

1 - 05918.0.40.01	VASCA SCALDATAZZE AMERICA	CUP WARMER BASIN AMERICA
04873.0.40.01	VASCA SCALDATAZZE 1GR.	CUP WARMER BASIN 1GR.
04874.0.40.01	VASCA SCALDATAZZE 2GR.	CUP WARMER BASIN 2GR.
04875.0.40.01	VASCA SCALDATAZZE 3GR.	CUP WARMER BASIN 3GR.
2 - 11561.0.**.01	PORTACOMANDI SUPERIORE AMERICA	UPPER CONTROL HOLDER BAND AMERICA
11562.0.**.01	PORTACOMANDI SUPERIORE 1GR.	UPPER CONTROL HOLDER BAND 1GR.
11563.0.**.01	PORTACOMANDI SUPERIORE 2GR.	UPPER CONTROL HOLDER BAND 2GR.
11564.0.**.01	PORTACOMANDI SUPERIORE 3GR.	UPPER CONTROL HOLDER BAND 3GR.
3 - 11566.0.**.01	PORTACOMANDI INFERIORE AMERICA	LOWER CONTROL HOLDER BAND AMERICA
11569.0.**.01	PORTACOMANDI INFERIORE 1GR.DIGIT	LOWER CONTROL HOLDER BAND 1GR.DIGIT
11570.0.**.01	PORTACOMANDI INFERIORE 2GR.DIGIT	LOWER CONTROL HOLDER BAND 2GR.DIGIT
11571.0.**.01	PORTACOMANDI INFERIORE 3GR.DIGIT	LOWER CONTROL HOLDER BAND 3GR.DIGIT
4 - 11684.0.**.01	PORTACOMANDI INFERIORE 1GR.P	LOWER CONTROL HOLDER BAND 1GR.P
11685.0.**.01	PORTACOMANDI INFERIORE 2GR.P	LOWER CONTROL HOLDER BAND 2GR.P
5 - 11698.0.40.01	PANNELLO LIVELLO-GAS AMERICA	GAS-LEVEL PANEL AMERICA
11701.0.40.01	PANNELLO LIVELLO-GAS 1GR.	GAS-LEVEL PANEL 1GR.
11702.0.40.01	PANNELLO LIVELLO-GAS 2GR.	GAS-LEVEL PANEL 2GR.
11703.0.40.01	PANNELLO LIVELLO-GAS 3GR.	GAS-LEVEL PANEL 3GR.
6 - 04724.2.44.01	GRIGLIA APPOGGIATAZZE AMERICA	GRATE FOR DRAIN TRAY AMERICA
04725.2.44.01	GRIGLIA APPOGGIATAZZE 1GR.	GRATE FOR DRAIN TRAY 1GR.
04726.2.44.01	GRIGLIA APPOGGIATAZZE 2GR.	GRATE FOR DRAIN TRAY 2GR.
04727.2.44.01	GRIGLIA APPOGGIATAZZE 3GR.	GRATE FOR DRAIN TRAY 3GR.
7 - 05917.0.40.01	BACINELLA DI SCARICO AMERICA	DRAIN TRAY AMERICA
05875.0.40.01	BACINELLA DI SCARICO 1GR.	DRAIN TRAY 1GR.
05876.0.40.01	BACINELLA DI SCARICO 2GR.	DRAIN TRAY 2GR.
05877.0.40.01	BACINELLA DI SCARICO 3GR.	DRAIN TRAY 3GR.
8 - 11556.0.**.01	FASCIA PORTABACINELLA AMERICA	DRAIN TRAY HOLDER BAND AMERICA
11557.0.**.01	FASCIA PORTABACINELLA 1GR.	DRAIN TRAY HOLDER BAND 1GR.
11558.0.**.01	FASCIA PORTABACINELLA 2GR.	DRAIN TRAY HOLDER BAND 2GR.
11559.0.**.01	FASCIA PORTABACINELLA 3GR.	DRAIN TRAY HOLDER BAND 3GR.
9 - 11705.0.40.01	SUPPORTO COPRIGRUPPO AMERICA	GROUP COVERING SUPPORT AMERICA
11708.0.40.01	SUPPORTO COPRIGRUPPO 1GR.	GROUP COVERING SUPPORT 1GR.
11709.0.40.01	SUPPORTO COPRIGRUPPO 2GR.	GROUP COVERING SUPPORT 2GR.
11710.0.40.01	SUPPORTO COPRIGRUPPO 3GR.	GROUP COVERING SUPPORT 3GR.
10 - 11794.0.40.01	COPERTURA ELETTROVALVOLA AMERICA	SOLENOID COVERING AMERICA
11712.0.40.01	COPERTURA ELETTROVALVOLA 1-2-3 GR.	SOLENOID COVERING 1-2-3 GR.
1 - 05918.0.40.01	CUVETTE CHAUFFE-TASSES AMERICA	TASSENVORWÄRMERWANNE AMERICA
04873.0.40.01	CUVETTE CHAUFFE-TASSES 1GR.	TASSENVORWÄRMERWANNE 1GR.
04874.0.40.01	CUVETTE CHAUFFE-TASSES 2GR.	TASSENVORWÄRMERWANNE 2GR.
04875.0.40.01	CUVETTE CHAUFFE-TASSES 3GR.	TASSENVORWÄRMERWANNE 3GR.
2 - 11561.0.**.01	PORTECOMMANDES SUPERIEUR AMERICA	OBERES STEUERTRÄGERBAND AMERICA
11562.0.**.01	PORTECOMMANDES SUPERIEUR 1GR.	OBERES STEUERTRÄGERBAND 1GR.
11563.0.**.01	PORTECOMMANDES SUPERIEUR 2GR.	OBERES STEUERTRÄGERBAND 2GR.
11564.0.**.01	PORTECOMMANDES SUPERIEUR 3GR.	OBERES STEUERTRÄGERBAND 3GR.
3 - 11566.0.**.01	PORTECOMMANDES INFERIEUR AMERICA	UNTERES STEUERTRÄGERBAND AMERICA
11569.0.**.01	PORTECOMMANDES INFERIEUR 1GR.DIGIT	UNTERES STEUERTRÄGERBAND 1GR.DIGIT
11570.0.**.01	PORTECOMMANDES INFERIEUR 2GR.DIGIT	UNTERES STEUERTRÄGERBAND 2GR.DIGIT
11571.0.**.01	PORTECOMMANDES INFERIEUR 3GR.DIGIT	UNTERES STEUERTRÄGERBAND 3GR.DIGIT
4 - 11684.0.**.01	PORTECOMMANDES INFERIEUR 1GR.P	UNTERES STEUERTRÄGERBAND 1GR.P
11685.0.**.01	PORTECOMMANDES INFERIEUR 2GR.P	UNTERES STEUERTRÄGERBAND 2GR.P
5 - 11698.0.40.01	PANNEAU NIVEAU-GAS AMERICA	GAS-ZUSTAND PANEEL AMERICA
11701.0.40.01	PANNEAU NIVEAU-GAS 1GR.	GAS-ZUSTAND PANEEL 1GR.
11702.0.40.01	PANNEAU NIVEAU-GAS 2GR.	GAS-ZUSTAND PANEEL 2GR.
11703.0.40.01	PANNEAU NIVEAU-GAS 3GR.	GAS-ZUSTAND PANEEL 3GR.
6 - 04724.2.44.01	GRILLE POUR BACINELLE AMERICA	GITTER FÜR TROPFWANNE AMERICA
04725.2.44.01	GRILLE POUR BACINELLE 1GR.	GITTER FÜR TROPFWANNE 1GR.
04726.2.44.01	GRILLE POUR BACINELLE 2GR.	GITTER FÜR TROPFWANNE 2GR.
04727.2.44.01	GRILLE POUR BACINELLE 3GR.	GITTER FÜR TROPFWANNE 3GR.
7 - 05917.0.40.01	BACINELLE AMERICA	TROPFWANNE AMERICA
05875.0.40.01	BACINELLE 1GR.	TROPFWANNE 1GR.
05876.0.40.01	BACINELLE 2GR.	TROPFWANNE 2GR.
05877.0.40.01	BACINELLE 3GR.	TROPFWANNE 3GR.
8 - 11556.0.**.01	PANNEAU PORTE-BACINELLE AMERICA	TROPFWANNETRÄGERBAND AMERICA
11557.0.**.01	PANNEAU PORTE-BACINELLE 1GR.	TROPFWANNETRÄGERBAND 1GR.
11558.0.**.01	PANNEAU PORTE-BACINELLE 2GR.	TROPFWANNETRÄGERBAND 2GR.
11559.0.**.01	PANNEAU PORTE-BACINELLE 3GR.	TROPFWANNETRÄGERBAND 3GR.
9 - 11705.0.40.01	SUPPORT COUVERTURE GROUPE AMERICA	GRUPPENSCHUTZBAND AMERICA
11708.0.40.01	SUPPORT COUVERTURE GROUPE 1GR.	GRUPPENSCHUTZBAND 1GR.
11709.0.40.01	SUPPORT COUVERTURE GROUPE 2GR.	GRUPPENSCHUTZBAND 2GR.
11710.0.40.01	SUPPORT COUVERTURE GROUPE 3GR.	GRUPPENSCHUTZBAND 3GR.
10 - 11794.0.40.01	COUVERTURE ELECTROSOUPE AMERICA	ELEKTROVENTILSABDECKUNG AMERICA
11712.0.40.01	COUVERTURE ELECTROSOUPE 1-2-3 GR.	ELEKTROVENTILSABDECKUNG 1-2-3GR.

ASSIEME GRUPPO
GROUP UNIT
ГРУППА ДЕЩЕПИТ
BRÜHGRUPPE

vsezip.ru

+7(812)987-08-81



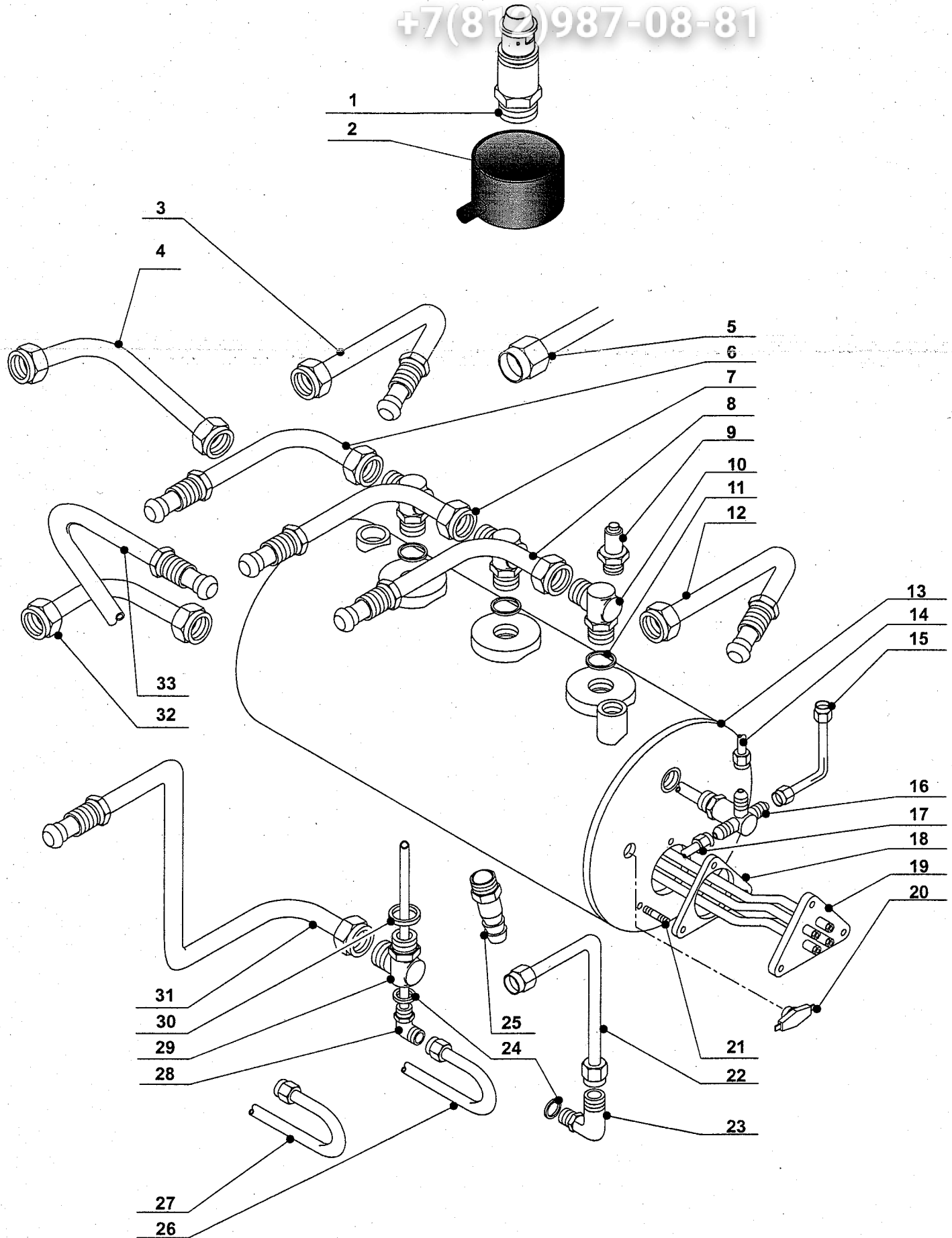
1 - 01246.0.00.03	PRIGIONIERO M8	STUD BOLT M8
2 - 04394.0.00.02	GUARNIZIONE ISOLANTE GRUPPO	GROUP INSULATING GASKET
3 - 07745.6.00.09	ASSIEME GRUPPO B61 -V.230/50	BREWING GROUP B/61 230V. ASSEMBLY
4 - 02106.0.00.04	TAPPO GRUPPO	GROUP PLUG
5 - 01406.0.00.02	GUARNIZIONE TAPPO	PLUG GASKET
6 - 00086.0.00.04	FILTRO GICLEUR	JET FILTER
7 - 00046.0.00.04	GICLEUR	JET
8 - 00233.0.00.04	TAPPO MASCHIO 1/4	PLUG G. 1/4
9 - 07002.0.00.02	GUARNIZIONE TEFLON	TEFLON GASKET
10 - 05545.0.00.03	VITE TCEI 6X10	SCREW 6X10
11 - 07423.0.10.04	CORPO GRUPPO B/61	B/61 GROUP BODY
12 - 00800.0.00.02	OR 124 EP851	GASKET OR 124 EP851
13 - 04091.0.00.04	PISTONE PER INFUSORE	INFUSER PISTON
14 - 03788.0.00.03	MOLLA PER INFUSORE GRUPPO	SPRING FOR INFUSER PISTON
15 - 04360.0.00.02	GUARNIZIONE TEFLON	TEFLON GASKET D.35X30X2
16 - 05597.0.10.04	CORPO INFUSORE	INFUSER BODY
17 - 04093.0.10.04	RACCORDO INFERIORE INFUSORE	LOWER CONNECTOR FOR INFUSER
18 - 00031.4.00.04	BECCUCCIO A 2 VIE	2 WAYS SPOUT
19 - 00032.0.10.04	BECCUCCIO A 1 VIA	1 WAY SPOUT
20 - 04305.4.00.09	ASSIEME PORTAFILTRO +MANOPOLA	FILTER HOLDER ASSEMBLY+ HANDGRIP
21 - 02638.0.00.02	MANOPOLA	HANDGRIP
22 - 02151.0.00.04	CORPO PORTAFILTRO	FILTERHOLDER
23 - 00862.0.00.03	MOLLA RITEGNO FILTRO 2 TAZZE	FILTER SPRING 2 CUPS
02233.0.00.03	MOLLA RITEGNO FILTRO 1 TAZZA	FILTER SPRING 1 CUP
24 - 01702.0.40.01	FILTRO 1 TAZZA 6 gr.	1 CUP FILTER 6 grms
25 - 01703.0.40.01	FILTRO 2 TAZZE 12 gr.	2 CUPS FILTER 12 grms
26 - 00564.0.40.01	FILTRO CIECO	BLIND FILTER
27 - 04367.0.00.02	GUARNIZIONE SOTTOCOPPA B/61	SUPPLEMENTARY FILTER HOLDER GASKET B/61
28 - 04214.0.40.01	DOCCIA GRUPPO B/61	GROUP B/61 SHOWER
29 - 04089.0.00.04	ROMPIGETTO	SPOUTBREAKER
30 - 00782.0.00.02	MISURINO	COFFEE DOSER
31 - 00779.0.00.02	PRESSINO	COFFEE PRESSER
32 - 00833.0.00.02	OR 105 EP851	GASKET OR 105 EP851
33 - 01947.4.00.08	ELETTROVALVOLA 3 VIE 230V.	3 WAYS SOLENOID VALVE V.230/50
34 - 00180.0.00.04	RACCORDO SCARICO ELETTROVALVOLA	OUTLET CONNECTION FOR SOLENOID

1 - 01246.0.00.03	GOUJON M8	GEWINDESTIFT M8
2 - 04394.0.00.02	JOINT ISOLANT GROUPE	ISOLIERUNGSDICHTUNG
3 - 07745.6.00.09	ENSEMBLE GROUPE B/61 230V.	BRÜHGRUPPENEINHEIT B/61 230V.
4 - 02106.0.00.04	BOUCHON GROUPE	GRUPPENDECKEL
5 - 01406.0.00.02	JOINT POUR BOUCHON	GRUPPENDICHTUNG
6 - 00086.0.00.04	FILTRE GICLEUR	GRUPPENFILTER
7 - 00046.0.00.04	GICLEUR	DÜSE MM 0,75
8 - 00233.0.00.04	BOUCHON MALE 1/4	GRUPPENZAPFEN 1/4
9 - 07002.0.00.02	JOINT TEFLON	TEFLON DICHTUNG
10 - 05545.0.00.03	VIS TCEI 6X10	SCHRAUBE 6X10
11 - 07423.0.10.04	CORPS GROUPE B/61	GRUPPENKÖRPER B/61
12 - 00800.0.00.02	JOINT OR 124 EP851	DICHTUNG OR 124 EP851
13 - 04091.0.00.04	PISTON POUR INFUSEUR	AUFGUSSGERAETSKOLBEN
14 - 03788.0.00.03	RESSORT POUR INFUSEUR	AUFGUSSGERAETSFEDER
15 - 04360.0.00.02	JOINT TEFLON D.35X30X2	TEFLON DICHTUNG D.35X30X2
16 - 05597.0.10.04	CORPS INFUSEUR	AUFGUSSGERAETSKÖRPER
17 - 04093.0.10.04	RACCORD INFERIEUR INFUSEUR	AUFGUSSGERAETSANSCHLUSS
18 - 00031.4.00.04	BEC 2 VOIES	2-WEG TUELLE
19 - 00032.0.10.04	BEC 1 VOIE	1-WEG TUELLE
20 - 04305.4.00.09	ENSEMBLE PORTE-FILTRE+POIGNÉE	FILTERHALTEREINHEIT +HANDGRIFF
21 - 02638.0.00.02	POIGNÉE	HANDGRIFF
22 - 02151.0.00.04	PORTE-FILTRE	FILTERHALTER
23 - 00862.0.00.03	RESSORT FILTRE 2 TASSES	2 TASSEN FEDER
02233.0.00.03	RESSORT FILTRE 1 TASSE	1 TASSE FEDER
24 - 01702.0.40.01	FILTRE 1 TASSE GR. 6	FILTER 1 TASSE GR. 6
25 - 01703.0.40.01	FILTRE 2 TASSES GR. 12	FILTER 2 TASSEN GR. 12
26 - 00564.0.40.01	FILTRE AVEUGLE	BLINDFILTER
27 - 04367.0.00.02	JOINT PORTE-FILTRE GROUPE B/61	ZUSÄTZLICHE SIEBTRÄGERDICHTUNG FÜR B/61
28 - 04214.0.40.01	DOUCHE GROUPE B/61	DUSCHE
29 - 04089.0.00.04	BRISE-JET	STRAHLENBRECHER
30 - 00782.0.00.02	DOSEUR CAFÉ	KAFFEEDOSIERER
31 - 00779.0.00.02	PRESSE-CAFÉ	KAFFEEPRESSER
32 - 00833.0.00.02	JOINT OR 105 EP851	DICHTUNG OR 105 EP851
33 - 01947.4.00.08	ELECTROSOUPAPE 3 VOIES V.230/50	3-WEG ELEKTROVENTIL 230V
34 - 00180.0.00.04	RACCORD VIDANGE SOUPAPE	ABLAUFVERBINDUNG FÜR ELEKTROVENTIL

CALDAIA ø 205 -TUBI SERIE MILLENNIO
BOILER ø 205 -PIPES SERIES MILLENNIO
CHAUDIÈRE ø 205 - TUYAUX SERIE MILLENNIO
KESSEL ø 205- ROEHRE SERIE MILLENNIO

vsezip.ru

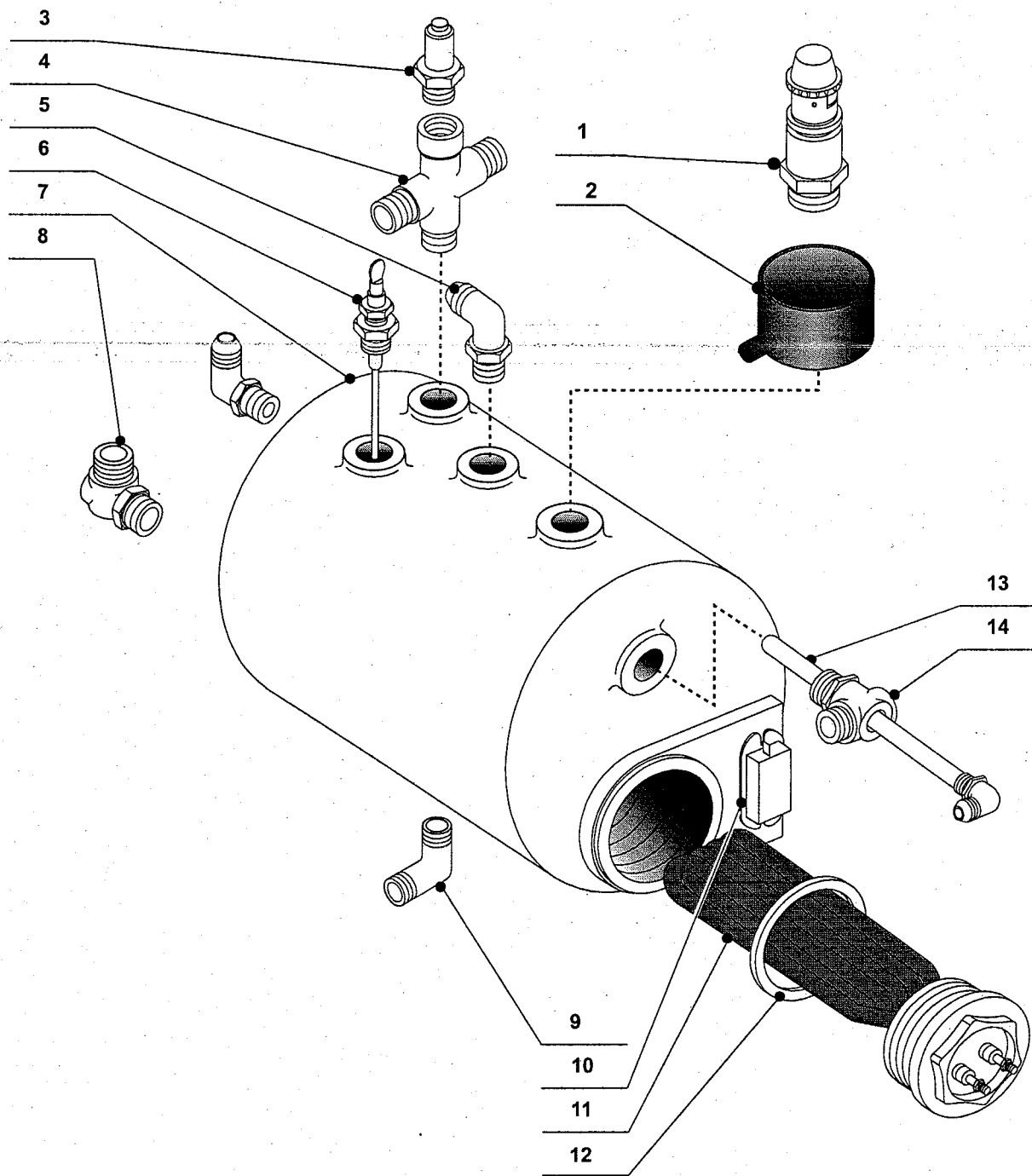
+7(812)987-08-81



1 - 01181.4.00.09	ASSIEME VALVOLA SICUREZZA TÜV	SAFETY VALVE UNIT TÜV
2 - 08229.0.00.02	IMBUTO SCARICO	DRAIN FUNNEL
3 - 00258.2.00.04	TUBO VAPORE SX	LEFT STEAM PIPE
4 - 11102.2.00.04	TUBO LIVELLO SUPERIORE 1 GR.	UPPER LEVEL PIPE 1 GR.
00268.2.00.04	TUBO LIVELLO SUPERIORE 2-3 GR.	UPPER LEVEL PIPE 2-3 GR.
5 - 00293.2.00.04	TUBO MANOMETRO 1-2 GR.	PIPE FROM MANOMETER TO VALVE GROUP 1-2 GR.
00271.2.00.04	TUBO MANOMETRO 3 GR.	PIPE FROM MANOMETER TO VALVE GROUP 3 GR.
6 - 06519.2.00.04	TUBO ANDATA 3°GR.	INLET PIPE 3RD GR.
7 - 06517.2.00.04	TUBO ANDATA 2°GR.	INLET PIPE 2ND GR.
8 - 11760.2.00.04	TUBO ANDATA 1°GR.2-3 GR.	INLET PIPE 1ST GR. 2-3GR
11777.2.00.04	TUBO ANDATA 1GR.	INLET PIPE 1ST GR.
9 - 12402.4.00.09	ASS. VALVOLA VUOTO ARIA	VACUUM VALVE UNIT
10 - 07407.0.00.04	RACCORDO ANDATA	INLET PIPE FITTING
11 - 07788.0.00.02	GUARNIZIONE RAME 3 mm.	COPPER GASKET 3mm
12 - 11761.2.00.04	TUBO VAPORE DX	RIGHT STEAM PIPE
13 - 10620.2.10.04	CALDAIA 1 GR. ø 205	BOILER - 1 GR. ø 205
09866.2.10.04	CALDAIA 2 GR. ø 205	BOILER - 2 GR. ø 205
09867.2.10.04	CALDAIA 3 GR. ø 205	BOILER - 3GR. ø 205
14 - 00270.2.00.04	TUBO MANOMETRO - CALDAIA 1-2-3 GR.	PIPE FROM MANOMETER TO BOILER 1-2-3 GR.
15 - 02549.2.00.04	TUBO CALDAIA - PRESSOSTATO	PIPE FROM BOILER TO PRESSURE SWITCH
16 - 02577.2.00.04	TUBO INIETTORE CON RACCORDO A CROCE	INJECTOR PIPE WITH CROSS PIPE FITTING
17 - 00269.2.00.04	TUBO PRESSOSTATO GAS	PIPE FROM PRESSURE SWITCH TO GAS CONTROL
18 - 00819.0.00.02	GUARNIZIONE TRIANGOLARE RESISTENZA	TRIANGULAR GASKET FOR HEATING ELEMENT
19 - 08159.2.00.08	RESISTENZA 2000W 220V. 1 GR.	HEATING ELEMENT 2000W. 220V.1GR.
01834.2.00.08	RESISTENZA 3500W. 220V. 2 GR.	HEATING ELEMENT 3500W.220V. 2GR
01835.2.00.08	RESISTENZA 5000W. 220V. 3 GR.	HEATING ELEMENT 5000W.220V. 3GR.
20 - 01978.2.00.08	THERMOSTATO	THERMOSTAT
21 - 01246.0.00.03	PRIGIONIERO M8	STUD BOLT M8 15X12
22 - 00262.2.00.04	TUBO PRELIEVO ACQUA 2-3 GR.	WATER DRAWING PIPE 2-3GR.
11776.2.00.04	TUBO PRELIEVO ACQUA 1 GR.	WATER DRAWING PIPE 1GR.
23 - 00212.0.00.04	RACCORDO AD ANGOLO G. 1/4 - 3/8 M	ELBOW PIPE FITTING G.1/4-3/8
24 - 01387.0.00.02	GUARNIZIONE RAME	COPPER GASKET
25 - 03516.0.00.04	RACCORDO SCARICO CALDAIA	DRAIN PIPE FITTING FOR BOILER
26 - 00274.2.00.04	TUBO MASSELLO-SCAMBIATORE 1GR./P.	PIPE FROM VALVE GROUP TO HEAT EXCHANGER 1 GR./P.
12009.2.00.04	TUBO MASSELLO-SCAMBIATORE 2GR./P.	PIPE FROM VALVE GROUP TO HEAT EXCHANGER 2 GR./P.
11778.2.00.04	TUBO VENTOLINA-SCAMBIATORE 1GR./DIG.	PIPE FROM TURBINE TO HEAT EXCHANGER 1GR./DIG.
05643.2.00.04	TUBO VENTOLINA-SCAMBIATORE 2GR./DIG.	PIPE FROM TURBINE TO HEAT EXCHANGER 2-3GR./DIG.
27 - 05648.2.00.04	TUBO VENTOLINA - MASSELLO 1 GR./DIG	TURBINE FEEDING PIPE 1 GR./DIG
05645.2.00.04	TUBO VENTOLINA - MASSELLO 2 GR./DIG.	TURBINE FEEDING PIPE 2 GR./DIG
05649.2.00.04	TUBO VENTOLINA - MASSELLO 3 GR./DIG.	TURBINE FEEDING PIPE 3 GR./DIG
28 - 06440.2.00.04	TUBO INIETTORE ø 08 "L" L. 150	INJECTOR PIPE ø 08 "L" L.150
29 - 07408.2.00.04	RACCORDO RITORNO G.1/2-1/2-1/4	BACK PIPE FITTING G1/2-1/2-G.1/4
30 - 07788.0.00.02	GUARNIZIONE RAME	COPPER GASKET
31 - 11773.2.00.04	TUBO RITORNO 1 GR.	BACK PIPE 1GR.
11759.2.00.04	TUBO RITORNO 2/3GR.	BACK PIPE 2-3GR.
06521.2.00.04	TUBO RITORNO 3 GR.	BACK PIPE 3GR.
32 - 11775.2.00.04	TUBO LIVELLO INFERIORE 1GR.	LOWER LEVEL PIPE 1GR.
00268.2.00.04	TUBO LIVELLO INFERIORE 2-3GR.	LOWER LEVEL PIPE 2-3GR.
33 - 00296.2.00.04	TUBO CARICO CALDAIA	BOILER CHARGE PIPE
1 - 01181.4.00.09	ENSEMBLE SOUPAPE SECURITÉ TÜV	SICHERHEITSVENTIL TÜV
2 - 08229.0.00.02	ENTONNOIR ÉCOULEMENT	LINKES DAMPFROHR
3 - 00258.2.00.04	TUYAU VAPEUR GAUCHE	EINGANGSROHR 4TE GRUPPE
4 - 11102.2.00.04	TUYAU SUPERIEUR NIVEAU 1GR.	OBERES WASSERZUSTANDSROHR 1 GR.
00268.2.00.04	TUYAU SUPERIEUR NIVEAU 2-3 GR.	OBERES WASSERZUSTANDSROHR 2-3GR.
5 - 00293.2.00.04	TUYAU MANOMETRE-GR. SOUPAPES 1-2GR.	ROHR MANOMETER-VENTILEN 1-2GR.
00271.2.00.04	TUYAU MANOMETRE-GR. SOUPAPES 3GR.	ROHR MANOMETER-VENTILEN 2-3GR.
6 - 06519.2.00.04	TUYAU ALLER 3EME GR.	EINGANGSROHR 3TE GR.
7 - 06517.2.00.04	TUYAU ALLER 2ND GR.	EINGANGSROHR 2TE GR.
8 - 11760.2.00.04	TUYAU ALLER 1ERE GR.2-3GR.	EINGANGSROHR 1TE GR. 2-3GR.
11777.2.00.04	TUYAU ALLER 1GR.	EINGANGSROHR 1GR.
9 - 12402.4.00.09	ENSEMBLE SOUPAPE VIDE PNEUMATIQUE	VAKUUMSVENTILSEINHEIT
10 - 07407.0.00.04	RACCORD ALLER	EINGANGSVERBINDUNG
11 - 07788.0.00.02	GARNITURE CUIVRE	KUPFERDICHTUNG
12 - 11761.2.00.04	TUYAU VAPEUR DROIT	RECHTES DAMPFROHR
13 - 10620.2.10.04	CHAUDIÈRE - 1GR. ø 205	KESSEL - 1GR. ø 205
09866.2.10.04	CHAUDIÈRE - 2GR. ø 205	KESSEL - 2GR. ø 205
09867.2.10.04	CHAUDIÈRE - 3GR. ø 205	KESSEL - 3GR. ø 205
14 - 00270.2.00.04	TUYAU MANOMETRE-CHAUDIÈRE 1-2-3GR.	ROHR MANOMETER-KESSEL 1-2-3GR.
15 - 02549.2.00.04	TUYAU PRESSOSTAT-CHAUDIÈRE	ROHR KESSEL-DRUCKWÄCHTER
16 - 02577.2.00.04	TUYAU INJECTEUR AVEC RACCORD CROIX	INJEKTORROHR MIT KREUZVERBINDUNG
17 - 00269.2.00.04	TUYAU REGULATEUR GAS-CHAUDIÈRE	ROHR KESSEL-GAS REGULIERUNG
18 - 00819.0.00.02	JOINT TRIANGULAIRE POUR RESISTANCE	DREIECKIGE DICHTUNG FÜR WIDERSTAND
19 - 08159.2.00.08	RESISTANCE 2000W.220V. 1GR.	WIDERSTAND 2000W. 220V. 1GR.
01834.2.00.08	RESISTANCE 3500W.220V. 2GR.	WIDERSTAND 3500W. 220V. 2GR.
01835.2.00.08	RESISTANCE 5000W.220V. 3GR.	WIDERSTAND 5000W. 220V. 3GR.
20 - 01978.2.00.08	THERMOSTAT	THERMOSTAT
21 - 01246.0.00.03	GOUJON M8 15X12	GEWINDESTIFT M8
22 - 00262.2.00.04	TUYAU PRELEVEMENT EAU 2-3 GR.	WASSERANZAPFUNGSROHR 2-3GR.
11776.2.00.04	TUYAU PRELEVEMENT EAU 1GR.	WASSERANZAPFUNGSROHR 1GR.
23 - 00212.0.00.04	COUDE G.1/4-3/8	"L" VERBINDUNG G.1/4-3/8
24 - 01387.0.00.02	GARNITURE EN CUIVRE	KUPFER DICHTUNG
25 - 03516.0.00.04	RACCORD VIDANGE CHAUDIERE	ABLAUFVERBIDUNG FÜR KESSEL
26 - 00274.2.00.04	TUYAU GR.SOUPAPES-ÉCHANGEUR 1GR/P	VENTILEN-WÄRMEAUSTAUCHERROHR 1GR/P
12009.2.00.04	TUYAU GR.SOUPAPES-ÉCHANGEUR 2GR/P	VENTILEN-WÄRMEAUSTAUCHERROHR 2 GR/P
11778.2.00.04	TUYAU TURBINETTE-ÉCHANGEUR 1GR/DIG	DURCHFLUSSGEBER-WÄRMEAUSTAUCHERROHR 1GR/DIG
05643.2.00.04	TUYAU TURBINETTE-ÉCHANGEUR 2-3GR/DIG	DURCHFLUSSGEBER-WÄRMEAUSTAUCHERROHR 2-3GR./DIG
27 - 05648.2.00.04	TUYAU GR.SOUPAPES-TURBINETTE 1GR/DIG	VENTILEN-DURCHFLUSSGEBEREINHEITSROHR 1GR/DIG
05645.2.00.04	TUYAU GR.SOUPAPES-TURBINETTE 2GR/DIG	VENTILEN-DURCHFLUSSGEBEREINHEITSROHR 2GR/DIG
05649.2.00.04	TUYAU GR.SOUPAPES-TURBINETTE 3GR/DIG	VENTILEN-DURCHFLUSSGEBEREINHEITSROHR 3GR/DIG
28 - 06440.2.00.04	TUYAU INJECTEUR ø 08 "L" L.150	INJEKTORROHR ø 08 "L" L.150
29 - 07408.2.00.04	RACCORD RETOUR 1/2-1/2-1/4	RÜCKGANGSVERBINDUNG 1/2-1/2-1/4
30 - 07788.0.00.02	GARNITURE CUIVRE 3mm	KUPFER DICHTUNG 3 mm
31 - 11773.2.00.04	TUYAU RETOUR 1GR.	RÜCKGANGSROHR 1GR.
11759.2.00.04	TUYAU RETOUR 2-3-4GR.	RÜCKGANGSROHR 2-3GR.
06521.2.00.04	TUYAU RETOUR 3-4GR.	RÜCKGANGSROHR 3GR.
32 - 11775.2.00.04	TUYAU INFERIEUR NIVEAU 1GR.	UNTERES WASSERZUSTANDESROHR 1GR.
00268.2.00.04	TUYAU INFERIEUR NIVEAU 2-3 GR.	UNTERES WASSERZUSTANDESROHR 2-3GR.
33 - 00296.2.00.04	TUYAU ALIMENTATION CHAUDIERE	KESSEL SPEISUNGSROHR

CALDAIA MILLENNIO "AMERICA"
BOILER MILLENNIO "AMERICA"
CHAUDIERE MILLENNIO "AMERICA"
KESSEL MILLENNIO "AMERICA"

+7(812)987-08-81



CALDAIA MILLENNIO "AMERICA"
BOILER MILLENNIO "AMERICA"
CHAUDIERE MILLENNIO "AMERICA"
KESSEL MILLENNIO "AMERICA"

14

+7(812)987-08-81

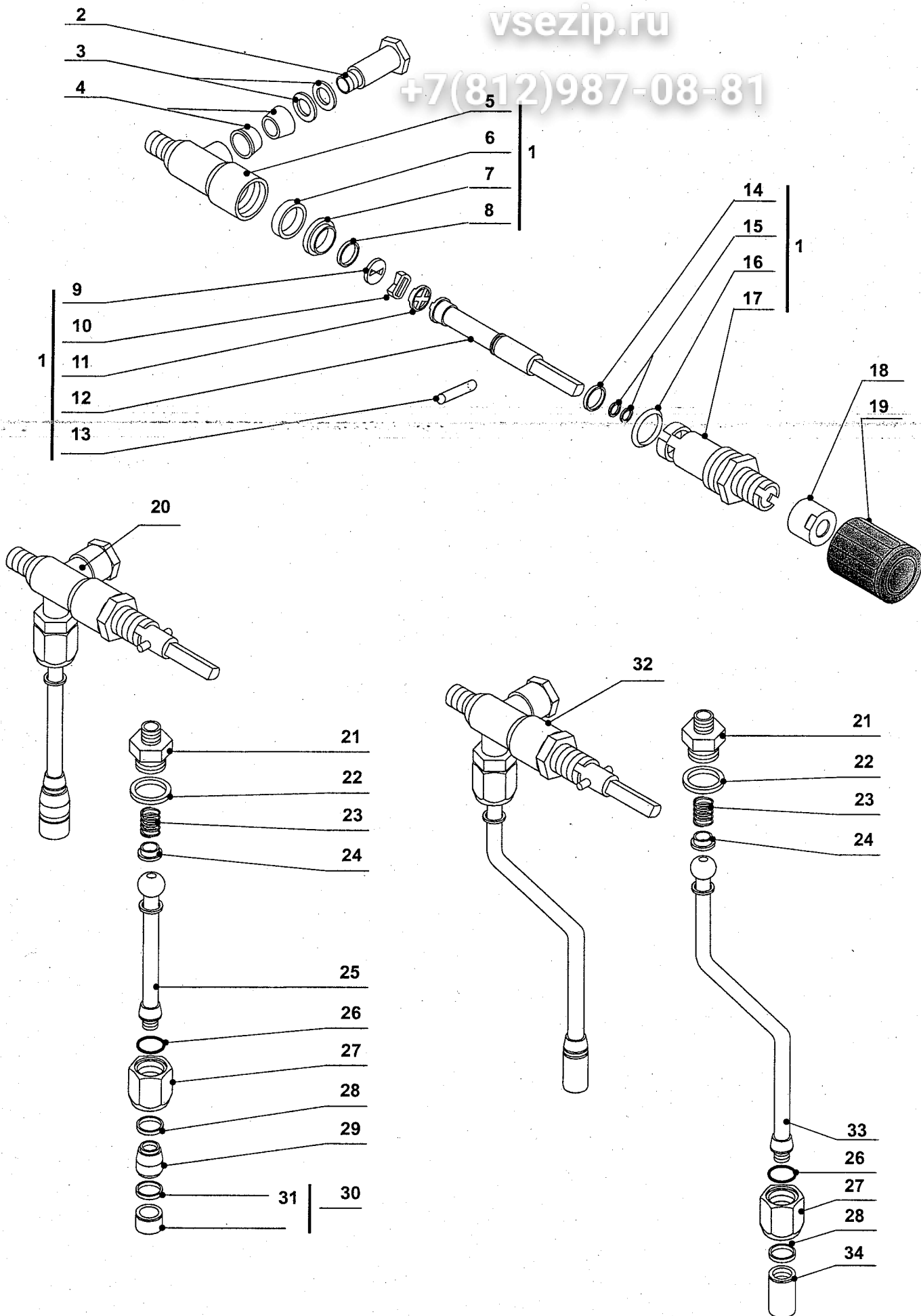
1 - 01181.4.00.09	ASSIEME VALVOLA SICUREZZA TÜV	TÜV SECURITY VALVE ASSEMBLY
2 - 08229.0.00.02	IMBUTO DI SCARICO	DRAIN FUNNEL
3 - 12402.4.00.09	ASS.VALVOLA DI VUOTO ARIA	VACUUM VALVE ASSEMBLY
4 - 02176.0.00.04	RACCORDO A CROCE	CROSS CONNECTOR
5 - 00241.0.00.04	RACCORDO A GOMITO 1/4-1/4M	ELBOW CONNECTOR 1/4-1/4M
6 - 00649.4.00.08	SONDA	PROBE
7 - 00341.2.10.04	CALDAIA	AMERICA BOILER
8 - 07407.0.00.04	RACCORDO ANDATA	INLET PIPE FITTING
9 - 00226.0.00.04	RACCORDO A GOMITO 1/4-1/8M	ELBOW CONNECTOR 1/4-1/8M
10 - 01977.2.00.08	TERMOSTATO	THERMOSTAT
11 - 00613.2.00.08	RESISTENZA 1800W.230V.	HEATING ELEMENT 1800W -230V
12 - 00826.0.00.02	GUARNIZIONE RESISTENZA	HEATING ELEMENT GASKET
13 - 00284.2.00.04	TUBO INIETTORE SCAMBIATORE	INJECTOR/EXCHANGER PIPE
14 - 07408.0.00.04	RACCORDO RITORNO	BACK PIPE FITTING

1 - 01181.4.00.09	SOUPAPE SECURITÉ TÜV	SICHERHEITSVENTIL TÜV
2 - 08229.0.00.02	ENTONNOIR ECOULEMENT	AUSLAUFTRICHTER
3 - 12402.4.00.09	ENSEMBLE SOUPAPE DE VIDE PNEUMATIQUE	VAKUUMSVENILSEINHEIT
4 - 02176.0.00.04	RACCORD CROIX	KREUZANSCHLUSS
5 - 00241.0.00.04	COUDE 1/4-1/4M	"L" ANSCHLUSS 1/4-1/4Z
6 - 00649.4.00.08	SONDE	SONDE
7 - 00341.2.10.04	CHAUDIERE AMERICA	KESSEL AMERICA
8 - 07407.0.00.04	RACCORD ALLER	EINGANGSVERBINDUNG
9 - 00226.0.00.04	COUDE 1/4-1/8M	"L" ANSCHLUSS 1/4-1/8Z
10 - 01977.2.00.08	TERMOSTAT	THERMOSTAT
11 - 00613.2.00.08	RESISTANCE 1800W. 230V.	WIDERSTAND 1800W -230V
12 - 00826.0.00.02	JOINT POUR RESISTANCE	DICHTUNG FÜR WIDERSTAND
13 - 00284.2.00.04	TUYAU INJECTEUR/ECHANGEUR	INJEKTOR/WÄRMEAUSTAUCHERROHR
14 - 07408.0.00.04	RACCORD RETOUR	RÜCKGANGSVERBINDUNG

RUBINETTO CON OTTURATORE IN CERAMIC A - MILLENNIO
STEAM-WATER TAP WITH CERAMIC SPEAR VALVE - MILLENNIO
ROBINET AVEC OTTURATEUR EN CERAMIQUE - MILLENNIO
HAHN MIT KERAMIKVERSCHLUSS - MILLENNIO

vsezip.ru

+7(812)987-08-81



RUBINETTO CON OTTURATORE IN CERAMIC A - MILLENNIO
STEAM-WATER TAP WITH CERAMIC SPEAR VALVE - MILLENNIO
ROBINET AVEC OTTURATEUR EN CERAMIQUE - MILLENNIO
HAHN MIT KERAMIKVERSCHLUSS - MILLENNIO

16

vsezip.ru

+7(812)9...81

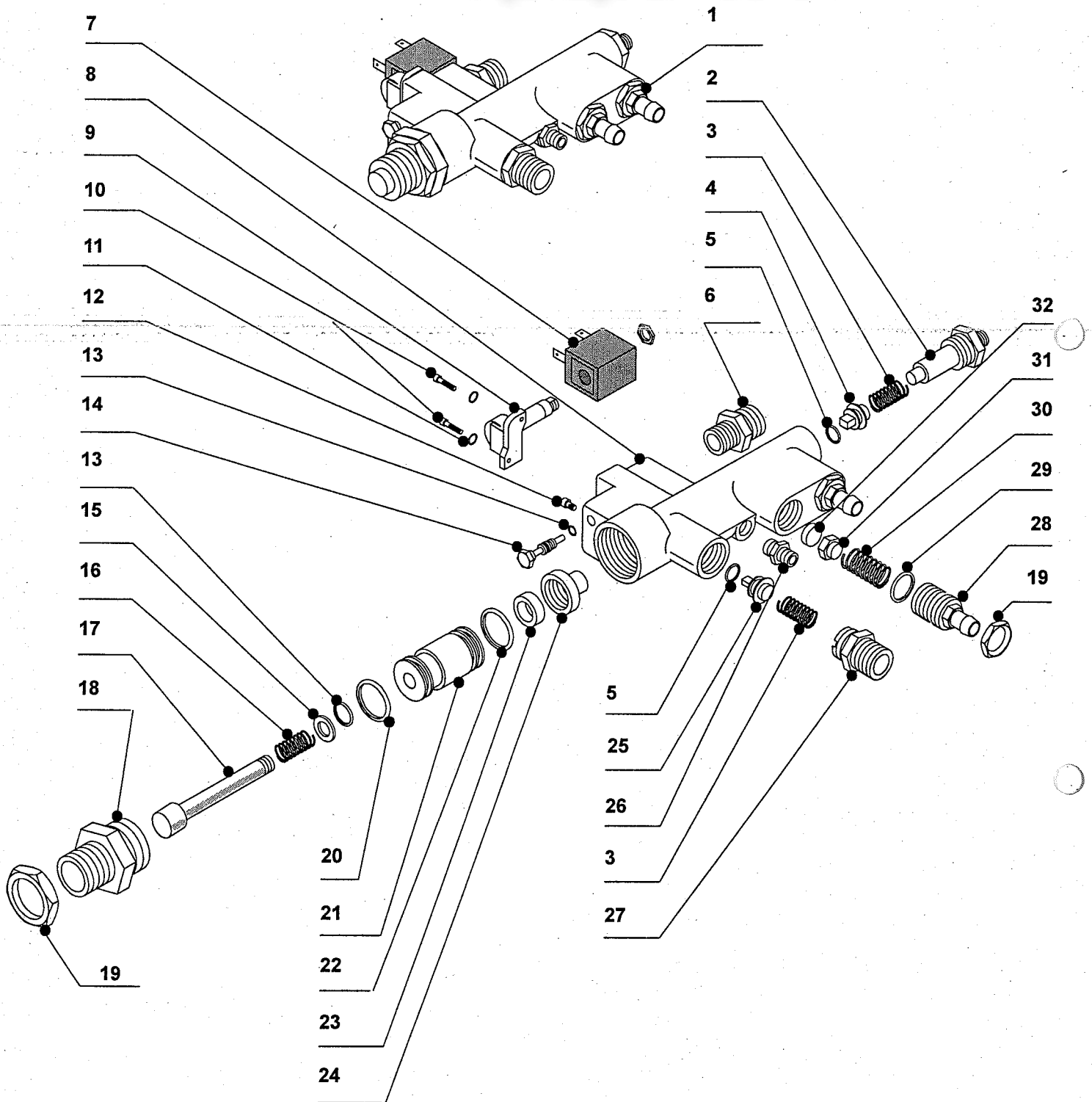
1 - 05733.4.00.09	ASSIEME RUBINETTO IN CERAMICA	CERAMIC TAP ASSEMBLY
2 - 00107.0.00.04	VITE PER SNODO	ARTICULATED SCREW
3 - 01286.0.00.03	RONDELLA ELASTICA	ELASTIC WASHER
4 - 00810.0.00.02	GUARNIZIONE CONICA	CONICAL GASKET
5 - 05382.0.00.04	CORPO RUBINETTO	TAP BODY
6 - 05805.0.00.02	GUARNIZIONE DI BASE	BASE GASKET
7 - 05808.0.00.02	PORTA PIASTRINA INFERIORE	LOWER PLATE HOLDER
8 - 05806.0.00.02	OR 1,25X13,3 VITON	GASKET OR \varnothing 13,3 X 1,25
9 - 05811.0.00.02	PIASTRINA INFERIORE CERAMICA	LOWER PLATE
10 - 05810.0.00.02	PIASTRINA SUPERIORE CERAMICA	UPPER PLATE
11 - 05807.0.00.02	PORTA PIASTRINA SUPERIORE	UPPER PLATE HOLDER
12 - 05384.0.00.04	ASTINA	ROD
13 - 05522.0.00.03	SPINA \varnothing 2X16	PIN \varnothing 2 X 16
14 - 05809.0.00.02	ANELLO ANTIFRIZIONE	ANTI-FRICTION RING
15 - 00833.0.00.02	OR 105 EP851	GASKET OR 105
16 - 05825.0.00.02	OR R-19 BIS EP851	GASKET OR R19 BIS
17 - 05383.0.00.04	RACCORDO SUPERIORE	UPPER CONNECTOR
18 - 00131.0.12.04	GHIERA PER MANOPOLA	RING FOR HANDGRIP-BAR-
19 - 05815.0.00.02	MANOPOLA PER RUBINETTO	TAP HANDGRIP
20 - 06717.6.00.09	ASSIEME RUBINETTO ACQUA	ARTICULATED WATER TAP ASSEMBLY
21 - 07202.0.00.04	RACCORDO DIRITTO G. 3/8 - 1/8	STRAIGHT CONNECTOR G.3/8-1/8
22 - 06370.0.00.02	OR 121 EP 851	JOINT OR 121 EP851
01386.0.00.02	GUARNIZIONE RAME 17X2,5	COPPER GASKET 17X2,5
23 - 07060.0.00.03	MOLLA	SPRING
24 - 06508.0.00.04	BUSSOLA GUIDA MOLLA	GUIDE BUSH FOR SPRING
25 - 06511.2.10.04	TUBO ACQUA SNODO	ARTICULATED WATER PIPE
26 - 07001.0.00.02	OR R-10	JOINT OR R-10
27 - 06509.0.00.04	DADO G. 3/8	NUT G.3/8
28 - 01405.0.00.02	GUARNIZIONE TEFLON	TEFLON GASKET
29 - 04661.0.10.04	RACCORDO PER BECCUCCIO	NOZZLE CONNECTOR
30 - 05004.4.00.09	ASSIEME ROMPIGETTO	GASKET FOR NOZZLE FILTER
31 - 05823.0.00.02	GUARNIZIONE PER ROMPIGETTO	NOZZLEFILTER ASSEMBLY
32 - 11462.6.00.09	ASSIEME RUBINETTO VAPORE	ARTICULATED STEAM TAP ASSEMBLY
33 - 11767.2.10.04	TUBO VAPORE SNODO	ARTICULATED STEAM PIPE
34 - 00039.0.10.04	BECCUCCIO VAPORE	STEAM NOZZLE

1 - 05733.4.00.09	ENSEMBLE ROBINET EN CERAMIQUE	HAHN
2 - 00107.0.00.04	VIS ARTICULÉE	GELENKSCHRAUBE
3 - 01286.0.00.03	RONDELLE ELASTIQUE	ELSTISCHE BEILAGSCHEIBE
4 - 00810.0.00.02	GARNITURE CONIQUE	KONISCHE DICHTUNG
5 - 05382.0.00.04	CORPS ROBINET	HAHNKOERPER
6 - 05805.0.00.02	GARNITURE DE BASE	BASISDICHTUNG
7 - 05808.0.00.02	PORTE PLAQUE INFERIEURE	UNTERER SCHEIBENTRAEGER
8 - 05806.0.00.02	GARNITURE OR \varnothing 13,3 x 1,25	DICHTUNG OR \varnothing 13,3 X 1,25
9 - 05811.0.00.02	PLAQUE INFERIEURE	UNTERE SCHEIBE
10 - 05810.0.00.02	PLAQUE SUPERIEURE	OBERE SCHEIBE
11 - 05807.0.00.02	PORTE PLAQUE SUPERIEURE	OBERER SCHEIBENTRAEGER
12 - 05384.0.00.04	TIGE	STANGE
13 - 05522.0.00.03	PRISE \varnothing 2 x 16	STIFT \varnothing 2 X 16
14 - 05809.0.00.02	BAGUE ANTIFRICTION	REIBUNGSSCHUTZRING
15 - 00833.0.00.02	GARNITURE OR 105	DICHTUNG OR 105
16 - 05825.0.00.02	GARNITURE OR R19 BIS	DICHTUNG OR R19 BIS
17 - 05383.0.00.04	RACCORD SUPERIEUR	OBERER ANSCHLUSS
18 - 00131.0.12.04	GHIERE POUR POIGNEE BAR	RING FUER HAHNHANDGRIFF-BAR
19 - 05815.0.00.02	POIGNEE POUR ROBINET	HAHNHANDGRIFF
20 - 06717.6.00.09	ENSEMBLE ROBINET EAU ARTICULÉ	GELENKWASSERHAHNEINHEIT
21 - 07202.0.00.04	RACCORD DROIT G.3/8-1/8	RECHTE VERBINDUNG G. 3/8-1/8
22 - 06370.0.00.02	GUARNITURE OR 121 EP851	DICHTUNG OR 121 EP851
01386.0.00.02	GUARNITURE CUIVRE 17X2,5	KUPFER DICHTUNG 17X2,5
23 - 07060.0.00.03	RESSORT	FEDER
24 - 06508.0.00.04	DOUILLE POUR RESSORT	BÜCHSE FÜR FEDER
25 - 06511.2.10.04	TUYAU ARTICULÉ EAU	GELENKWASSERROHR
26 - 07001.0.00.02	JOINT OR R-10	DICHTUNG OR R-10
27 - 06509.0.00.04	ECROU G.3/8	MUTTER G.3/8
28 - 01405.0.00.02	GUARNIZIONE IN TEFLON	TEFLONDICHTUNG
29 - 04661.0.10.04	RACCORD POUR BEC	ANSCHLUSSSTUECK FÜR TÛLLE
30 - 05004.4.00.09	GARNITURE POUR BRISE GET	DICHTUNG FUER STRAHLENBRECHER
31 - 05823.0.00.02	ENSEMBLE BRISE GET	EINHEIT STRAHLENBRECHER
32 - 11462.6.00.09	ENSEMBLE ROBINET VAPEUR ARTICULÉ	GELENKDAMPFHÄHNHEIT
33 - 11767.2.10.04	TUYAU VAPEUR ARTICULÉ	GELENKDAMPFROHR
34 - 00039.0.10.04	BEC VAPEUR	DAMPFTUELLE

MASSELLI VALVOLA
VALVES UNIT
GROUPE SOUPAPES
VERSORGUNGSVENTILGRUPPE

17

+7(812)987-08-81



MASSELLO VALVOLE
 VALVES UNIT
 GROUPE SOUPAPES
 VERSORGUNGSVENTILGRUPPE

18

1 - 02954.6.00.09	ASSIEME MASSELLO CON AUTOLIVELLO 230V	VALVES GROUP ASSEMBLY WITH WATER LEVEL 230V
2 - 03458.0.00.04	RACCORDO G1/8-3/8 PER MASSELLO	STRAIGHT CONNECTOR G1/8-3/8
3 - 00870.0.00.03	MOLLA VALVOLA RITEGNO MASSELLO	NON RETURN VALVE SPRING
4 - 05595.0.00.04	CORPO VALVOLA RITEGNO TIPO LUNGO	NON RETURN VALVE BODY
5 - 00836.0.00.02	OR 108 EP851	GASKET OR 108 EP851
6 - 00069.0.00.04	RACCORDO DIRITTO G.1/4-3/8	STRAIGHT CONNECTOR G.1/4-3/8
7 - 09435.4.00.08	ELETTROVALVOLA 2 VIE V.230	2 WAYS SOLENOID VALVE V.230
8 - 03473.0.00.04	CORPO MASSELLO	VALVES GROUP BODY
9 - 00060.0.00.04	TAPPO BASETTA MASSELLO	PLUG FOR VALVES GROUP BASE
10 - 03779.0.00.03	VITE TCEI M3X10	SCREW TCEI M3X10
11 - 00833.0.00.02	OR 105 EP851	GASKET OR 105 EP851
12 - 02688.0.00.03	VITE TCEI M4X10	SCREW TCEI M4X10
13 - 01428.0.00.02	OR R3 EP851	GASKET OR R3 EP851
14 - 02000.0.00.04	VITE PER RUBINETTO	TAP SCREW
15 - 00166.0.00.04	RONDELLA RUBINETTO CARICO	CHARGE TAP WASHER
16 - 02218.0.00.04	MOLLA PER ASTINA RUBINETTO CARICO	SPRING FOR CHARGE TAP ROD
17 - 00121.0.00.04	ASTINA RUBINETTO CARICO	CHARGE TAP ROD
18 - 00104.0.00.04	RACCORDO SUP.RUBINETTO CARICO	CHARGE TAP UPPER CONNECTOR
19 - 00067.0.00.04	DADO 3/8 PER VALVOLA ESPANSIONE	EXPANSION VALVE NUT 3/8
20 - 01389.0.00.02	OR 2056 EP851	GASKET OR 2056 EP851
21 - 02107.0.00.04	BUSSOLA RUBINETTO CARICO	CHARGE TAP BUSHING
22 - 01390.0.00.02	OR 2062	GASKET OR 2062
23 - 00818.0.00.02	GUARNIZIONE 4 X 11 X 4	GASKET 4 X 11 X 4
24 - 00153.0.00.04	RACCORDO TENUTA	SEAL CONNECTOR
25 - 00078.0.00.04	CORPO VALVOLA RITEGNO	NON RETURN VALVE BODY
26 - 00236.0.00.04	RACCORDO DIRITTO G.1/8-1/8 M	STRAIGHT CONNECTOR G.1/8-1/8 M
27 - 00125.0.00.04	RACCORDO DIRITTO G.3/3-3/8	STRAIGHT CONNECTOR G.3/3-3/8
28 - 04270.0.00.04	RACCORDO VALVOLA ESPANSIONE	EXPANSION VALVE CONNECTOR
29 - 00839.0.00.02	OR 116	O-RING 116
30 - 00884.0.00.03	MOLLA VALVOLA ESPANSIONE	EXPANSION VALVE SPRING
31 - 02006.0.00.04	PORTA GUARNIZIONE	GASKET HOLDER
32 - 01365.0.00.02	GUARNIZIONE 11X4	GASKET 11X4

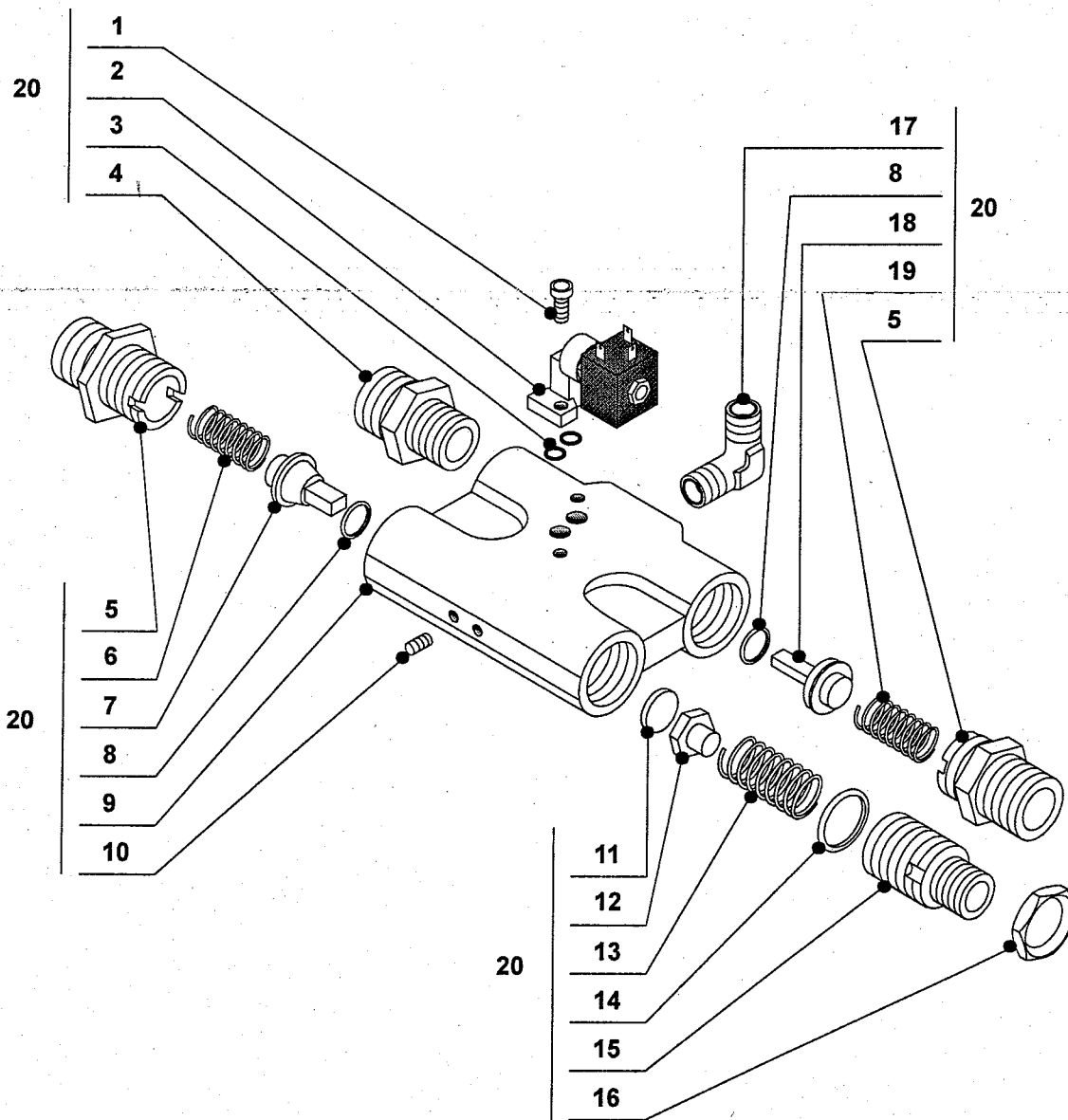
1 - 02954.6.00.09	GROUPE SOUPAPES AVEC REPLISSAGE 230V	VERSORGUNGSVENTILSGRUPPE MIT AUTOM.WASSERFÜLLUNG 230V
2 - 03458.0.00.04	RACCORD G1/8-3/8	VERBINDUNG G1/8-3/8
3 - 00870.0.00.03	RESSORT SOUPE RETENUE	RÜCKSCHLAGVENTILSFEDER
4 - 05595.0.00.04	CORPS SOUPE RETENUE	RÜCKSCHLAGVENTILSKÖRPER
5 - 00836.0.00.02	JOINT OR 108 EP851	DICHTUNG OR 108 EP851
6 - 00069.0.00.04	RACCORD DROIT G.1/4-3/8	RECHTE VERBINDUNG G.1/4-3/8
7 - 09435.4.00.08	ELECTROSOUPE 2 VOIES V.230	2 WEG ELEKTROVENTIL V.230
8 - 03473.0.00.04	CORPS GROUPE SOUPAPES	VERSORGUNGSVENTILSGRUPPENKÖRPER
9 - 00060.0.00.04	BOUCHON POUR BASE GROUPE SOUPAPES	ZAPFEN DES VERSORGUNGSVENTILSGRUPPENBASIS
10 - 03779.0.00.03	VIS TCEI M3X10	SCHRAUBE TCEI M3X10
11 - 00833.0.00.02	JOINT OR 105 EP851	DICHTUNG OR 105 EP851
12 - 02688.0.00.03	VIS TCEI M4X10	SCRAUBE TCEI M4X10
13 - 01428.0.00.02	JOINT OR R3 EP851	DICHTUNG OR R3 EP851
14 - 02000.0.00.04	VIS POUR ROBINET	SCHRAUBE FÜR HANHFÜLLUNG
15 - 00166.0.00.04	RONDELLE ROBINET CHARGE	HANHFÜLLUNGSUNTERLAGSCHEIBE
16 - 02218.0.00.04	RESSORT ROBINET CHARGE	FEDER FÜR HANHFÜLLUNGSSTANGE
17 - 00121.0.00.04	TIGE ROBINET CHARGE	HANHFÜLLUNGSSTANGE
18 - 00104.0.00.04	RACCORD SUPERIEUR ROBINET CHARGE	OBERE VERBINDUNG FÜR HANHFÜLLUNG
19 - 00067.0.00.04	ECROU 3/8 POUR SOUPE EXPANSION	MUTTER 3/8 FÜR EXPANSIONSVENTIL
20 - 01389.0.00.02	JOINT OR 2056 EP851	DICHTUNG OR 2056 EP851
21 - 02107.0.00.04	DOUILLE ROBINET CHARGE	HANHFÜLLUNGSBUCHSE
22 - 01390.0.00.02	JOINT OR 2062	DICHTUNG OR 2062
23 - 00818.0.00.02	JOINT 4 X 11 X 4	DICHTUNG 4 X 11 X 4
24 - 00153.0.00.04	RACCORD POUR ROBINET DE CHARGE	HANHFÜLLUNGSANSCHLUSS
25 - 00078.0.00.04	CORPS SOUPE RETENUE	RÜCKSCHLAGVENTILSKÖRPER
26 - 00236.0.00.04	RACCORD DROIT G.1/8-1/8 M	RECHTE VERBINDUNG G.1/8-1/8 Z
27 - 00125.0.00.04	RACCORD DROIT G.3/3-3/8	RECHTE VERBINDUNG G.3/3-3/8
28 - 04270.0.00.04	RACCORD SOUPE EXPANSION	EXPANSIONSVENTILSVERBINDUNG
29 - 00839.0.00.02	JOINT OR 116	DICHTUNG OR 116
30 - 00884.0.00.03	RESSORT SOUPE EXPANSION	EXPANSIONSVENTILSFEDER
31 - 02006.0.00.04	PORTE-GARNITURE	DICHTUNG HALTER
32 - 01365.0.00.02	GARNITURE 11X4	DICHTUNG 11X4

Зип Общепит

MASSELLO VALVOLE MIGNON
VALVES UNIT MIGNON
GROUPE SOUPAPES MIGNON
VERSORGUNGSVENTILGRUPPE MIGNON

19

+7(812)987-08-81



MASSELLO VALVOLE MIGNON
VALVES UNIT MIGNON
GROUPE SOUPAPES MIGNON
VERSORGUNGSVENTILGRUPPE MIGNON

20

vsezip.ru

+7(812)987-08-81

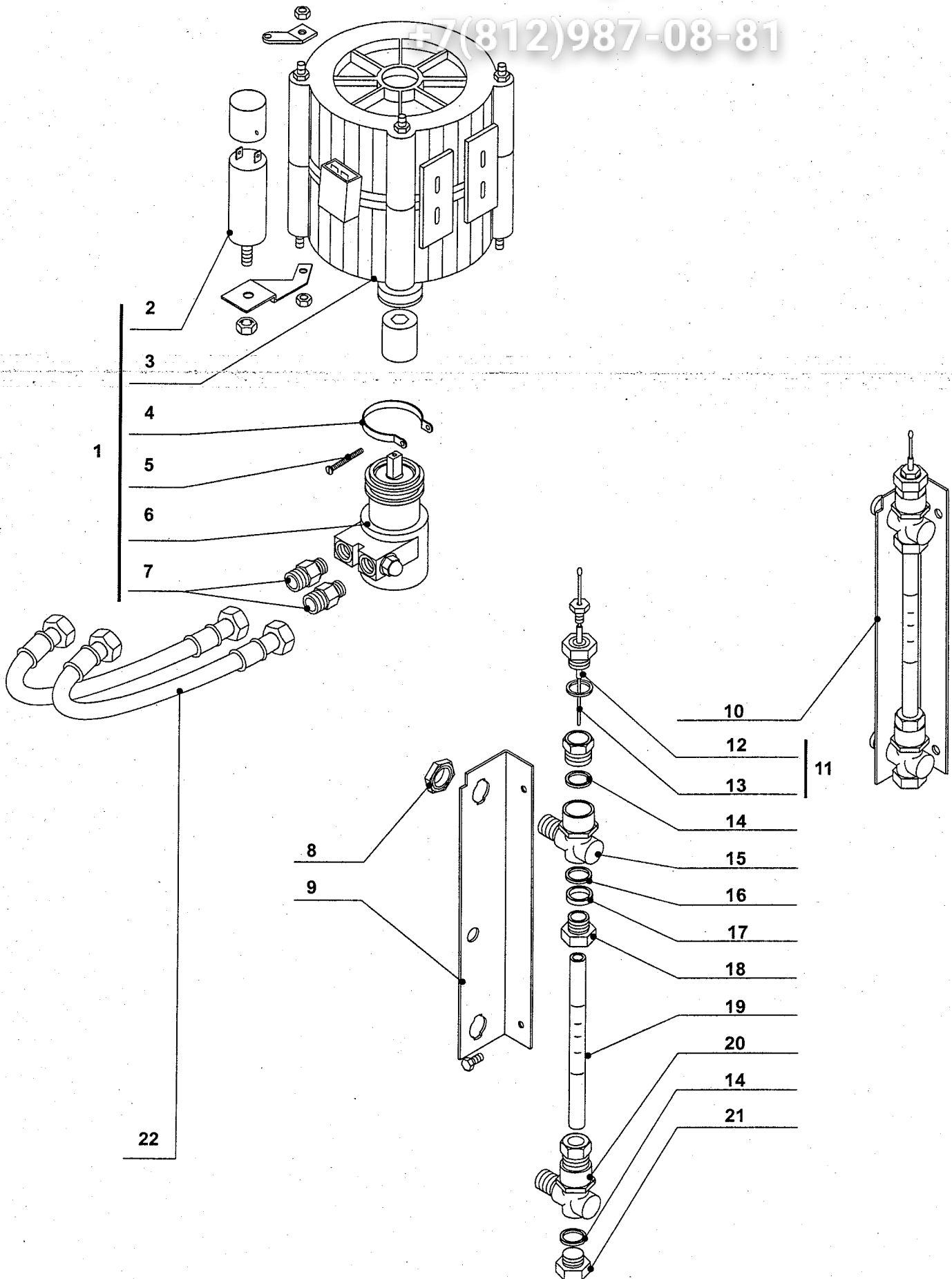
1 - 03779.0.00.03	VITE TCEI M3 X 10	SCREW TCEI M3 X 10
2 - 09436.4.00.08	ELETTROVALVOLA A 2 VIE 230 V.	2 WAYS SOLENOID VALVE 230 V.
3 - 00833.0.00.02	GUARNIZIONE OR 105	GASKET OR 105
4 - 00069.0.00.04	RACCORDO DIRITTO G 1/4 - 3/8 MASCHIO	STRAIGHT CONNECTOR G 1/4 - 3/8 TAP
5 - 00070.0.00.04	RACCORDO DIRITTO G 1/8 - 3/8 MASCHIO	STRAIGHT CONNECTOR G 1/8 - 3/8 TAP
6 - 05538.0.00.03	MOLLA VALVOLA RITEGNO TIPO CORTO	SPRING FOR NONRETURN VALVE (SHORT TYPE)
7 - 00078.0.00.04	CORPO VALVOLA RITEGNO TIPO CORTO	NONRETURN VALVE BODY (SHORT TYPE)
8 - 00847.0.00.02	GUARNIZIONE OR 6A	GASKET OR 6A
9 - 06228.0.00.04	CORPO MASSELLO	BLOCKVALVE BODY
10 - 03822.0.00.03	VITE M 4 X 4	SCREW M 4 X 4
11 - 01365.0.00.02	GUARNIZIONE D. 11 X 3	GASKET D. 11 X 3
12 - 02006.0.00.04	PORTA GUARNIZIONE X VALVOLA ESPANSIONE	GASKET HOLDER FOR EXPANSION VALVE
13 - 00884.0.00.03	MOLLA X VALVOLA RITEGNO	SPRING FOR NONRETURN VALVE
14 - 00840.0.00.02	GUARNIZIONE OR 119	GASKET OR 119
15 - 04270.0.00.04	RACCORDO REGOLAZIONE VALVOLA ESPANSIONE	REGULATING CONNECTOR FOR EXPANSION VALVE
16 - 00067.0.00.03	DADO DI BLOCCAGGIO PER VALVOLA ESPANSIONE	STOP NUT FOR EXPANSION VALVE
17 - 00217.0.00.04	RACCORDO A GOMITO G 1/8 - 1/8	ELBOW CONNECTOR G 1/8 - 1/8
18 - 05595.0.00.04	CORPO VALVOLA RITEGNO TIPO LUNGO	NONRETURN VALVE BODY (LONG TYPE)
19 - 00870.0.00.03	MOLLA VALVOLA RITEGNO TIPO LUNGO	SPRING FOR NONRETURN VALVE (LONG TYPE)
20 - 06267.6.00.09	ASSIEME MASSELLO 230V.	VALVES UNIT 230V.

1 - 03779.0.00.03	VIS TCEI M3 X 10	SCHRAUBE TCEI M3 X 10
2 - 09436.4.00.08	ELECTROSOUPAPE A 2 VOIES 230 V.	2-WEG ELEKTROVENTIL 230 V.
3 - 00833.0.00.02	JOINT OR 105	DICHTUNG OR 105
4 - 00069.0.00.04	RACCORD DROIT G 1/4 - 3/8	GERADER ANSCHLUSS G 1/4 - 3/8 ZAPFEN
5 - 00070.0.00.04	RACCORD DROIT G 1/8 - 3/8	GERADER ANSCHLUSS G 1/8 - 3/8 ZAPFEN
6 - 05538.0.00.03	RESSORT POUR SOUPAPE DE RETENUE (TYPE COURT)	FEDER FUER RUECKSCHLAGVENTIL (KURZ)
7 - 00078.0.00.04	CORPS SOUPAPE DE RETENUE (TYPE COURT)	RUECKSCHLAGVENTILKOEPPER (KURZ)
8 - 00847.0.00.02	JOINT OR 6A	DICHTUNG OR 6A
9 - 06228.0.00.04	CORPS GROUPE SOUPAPE	VERSORGUNGSVENTILGRUPPENKOEPPER
10 - 03822.0.00.03	VIS M 4X4	SCHRAUBE M 4 X 4
11 - 01365.0.00.02	JOINT D. 11 X 3	DICHTUNG D. 11 X 3
12 - 02006.0.00.04	PORTE JOINT POUR SOUPAPE A EXPANSION	DICHTUNGSTRAEGER FUER EXPANSIONSVENTIL
13 - 00884.0.00.03	RESSORT POUR SOUPAPE DE RETENUE	FEDER FUER RUECKSCHLAGVENTIL
14 - 00840.0.00.02	JOINT OR 119	DICHTUNG OR 119
15 - 04270.0.00.02	RACCORD REGLAGE SOUPAPE A EXPANSION	REGELANSCHLUSS FUER EXPANSIONSVENTIL
16 - 00067.0.00.03	ECROU POUR SOUPAPE A EXPANSION	GEGENMUTTER FUER EXPANSIONSVENTIL
17 - 00217.0.00.04	RACCORD A COUDE G 1/8 - 1/8	WINKELSTUECK G 1/8 - 1/8
18 - 05595.0.00.04	CORPS SOUPAPE DE RETENUE (TYPE LONG)	KOEPPER RUECKSCHLAGVENTIL (LANGER TYP)
19 - 00870.0.00.03	RESSORT POUR SOUPAPE DE RETENUE (TYPE LONG)	FEDER FUER RUECKSCHLAGVENTIL (LANGER TYP)
20 - 06267.6.00.09	GROUPE SOUPAPES 230V.	SATZ VERSORGUNGSVENTILGRUPPE 230V.

GRUPPO POMPA - LIVELLO SERIE MILLENNIO
PUMP UNIT - WATER LEVEL SERIES MILLENNIO
GROUPE POMPE - NIVEAU EAU SERIE MILLENNIO
PUMPENEINHEIT - WASSERZUSTAND SERIE MILLENNIO

vsezip.ru

+7(812)987-08-81



GRUPPO POMPA - LIVELLO SERIE MILLENNIO
PUMP UNIT - WATER LEVEL SERIES MILLENNIO
GROUPE POMPE - NIVEAU EAU SERIE MILLENNIO
PUMPENEINHEIT - WASSERZUSTAND SERIE MILLENNIO

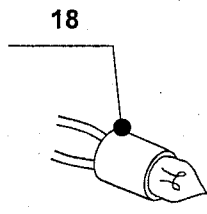
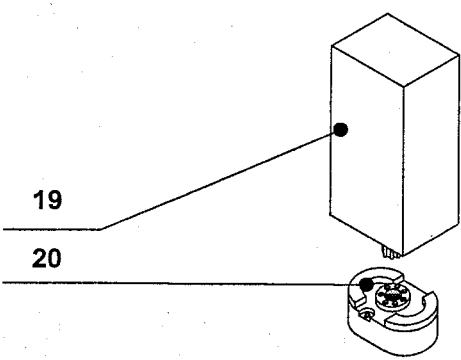
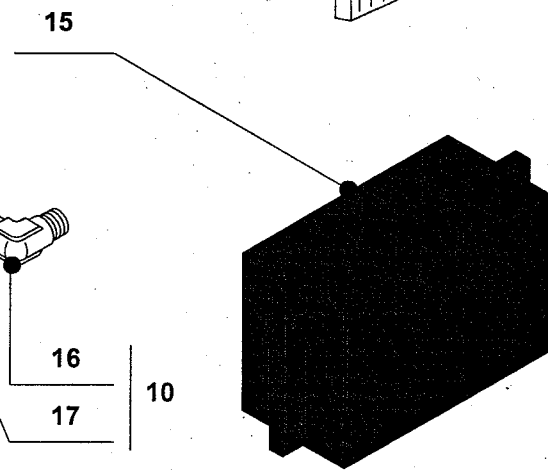
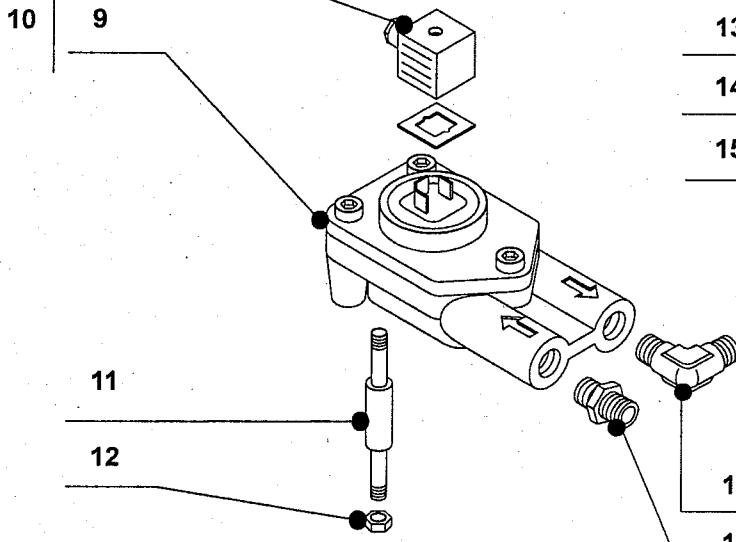
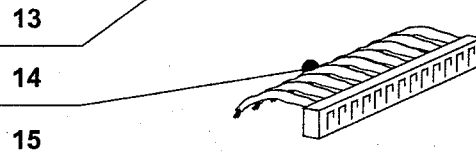
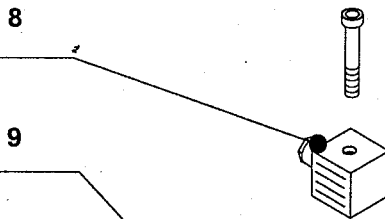
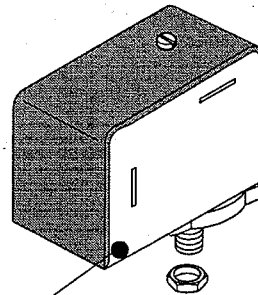
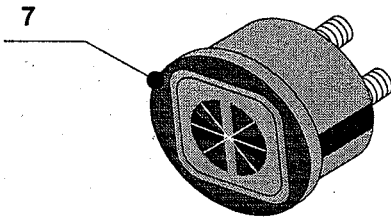
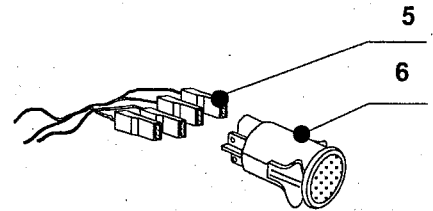
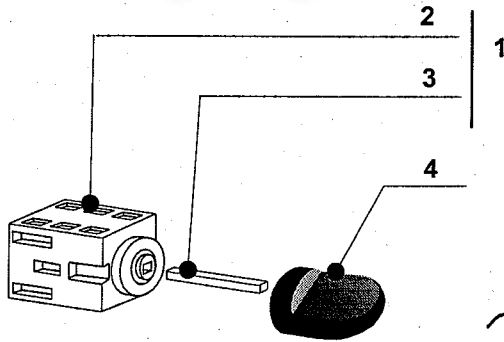
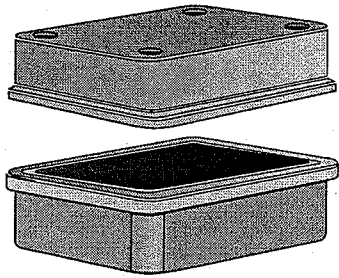
22

vsezip.ru

+7(812)987-08-81

1 -05072.6.00.09	ASSIEME MOTOPOMPA 70 LT. 220/50 AMERICA/1GR.	MOTOR-PUMP ASSEMBLY 70 LT. 220/50 AMERICA/1 GR.
05042.6.00.09	ASSIEME MOTOPOMPA 120 LT. 220 /50 - 2/3 GR.	MOTOR-PUMP ASSEMBLY 120 LT. 220 /50 - 2/3 GR.
2 - 05400.4.00.08	MOTORE 1/8 HP S 90 V.220/50 AMERICA/1 GR.	MOTOR 1/8 HP S 90 V.220/50 AMERICA/1 GR.
00600.4.00.08	MOTORE 1/4 HP - 220/50 -2/3 GR.	MOTOR 1/4 HP - 220/50 -2/3 GR.
3 - 02223.0.00.03	FASCETTA PER POMPA	PUMP CLAMB
4 - 05399.4.00.08	ASSIEME POMPA 70 LT.	PUMP ASSEMBLY 70 LT.
00604.4.00.08	ASSIEME POMPA 100 LT.	PUMP ASSEMBLY 100 LT.
04321.4.00.08	ASSIEME POMPA 182 LT.	PUMP ASSEMBLY 182 LT.
5 - 01867.2.00.08	CONDENSATORE 5 µF	CAPACITOR 5 µF
01897.2.00.08	CONDENSATORE 12,5 µF	CAPACITOR 12,5 µF
00603.0.00.08	CONDENSATORE 20 µF	CAPACITOR 20 µF
01962.2.00.08	CONDENSATORE 40 µF	CAPACITOR 40 µF
6 - 01327.0.00.03	VITE TCTC 5MAX30	SCREW TCTC 5MA X 30
7 - 00126.0.00.04	RACCORDO DIRITTO 3/8 3/8 M	PIPE FITTING G. 3/8 - 3/8 M
8 - 00026.0.00.04	DADO 3/8 CON RIBASSO X LIVELLO	NUT 3/8 WITH STUBBING FOR LEVEL
9 - 00563.0.12.01	SQUADRA SUPPORTO LIVELLO	WATER LEVEL SUPPORT FITTING
10 - 01211.6.00.09	ASSIEME LIVELLO PER AUTOLIVELLO	WATER LEVEL ASSEMBLY FOR AUTOM. LEVEL
11 - 00649.4.00.08	SONDA	PROBE
12 - 01384.0.00.02	ISOLATORE TEFLON	TEFLON INSULATOR
13 - 01992.0.00.08	ASTINA X SONDA	PROBE LITTLE STUD
14 - 00813.0.00.02	GUARNIZIONE TEFLON	TEFLON JOINT
15 - 00024.0.00.04	RACCORDO SUPERIORE LIVELLO	UPPER LEVEL PIPE FITTING
16 - 00838.0.00.02	OR 113 EP851	GASKET OR 113 EP851
17 - 00088.0.00.04	RONDELLA TENUTA LIVELLO	LEVEL SEAL WASHER
18 - 00089.0.10.04	GHIERA LIVELLO	LEVEL METAL RING
19 - 00787.0.00.02	VETRO LIVELLO	LEVEL GLASS
20 - 11090.0.00.04	RACCORDO INFERIORE LIVELLO	LOWER LEVEL PIPE FITTING
21 - 11091.0.00.04	TAPPO LIVELLO INFERIORE	LOWER LEVEL PLUG
22 - 00273.2.00.04	TUBO RITORNO POMPA CM. 28,5	OUTLET HOSE CM. 28,5
01579.2.00.04	TUBO ANDATA CM. 36	INLET HOSE CM. 36
1 -05072.6.00.09	ENSEMBLE MOTEUR-POMPE 70 LT. 220/50 AMERICA/1 GR.	MOTOR-PUMPENEINHEIT 70 LT. 220/50 AMERICA/1 GR.
05042.6.00.09	ENSEMBLE MOTEUR-POMPE 120 LT. 220 /50 - 2/3 GR.	MOTOR-PUMPENEINHEIT 120 LT. 220 /50 - 2/3 GR.
2 - 05400.4.00.08	MOTEUR 1/8 HP S 90 V.220/50 AMERICA/1 GR.	MOTOR 1/8 HP S 90 V.220/50 AMERICA/1 GR.
00600.4.00.08	MOTEUR 1/4 HP - 220/50 -2/3 GR.	MOTOR 1/4 HP - 220/50 -2/3 GR.
3 - 02223.0.00.03	BANDE FIXATION POMPE	PUMPENBEFESTIGUNGSBAND
4 - 05399.4.00.08	ENSEMBLE POMPE 70 LT.	PUMPENEINHEIT 70 LT.
00604.4.00.08	ENSEMBLE POMPE 100 LT.	PUMPENEINHEIT 100 LT.
04321.4.00.08	ENSEMBLE POMPE 182 LT.	PUMPENEINHEIT 182 LT.
5 - 01867.2.00.08	CONDENSATEUR 5 µF	KONDENSATOR 5 µF
01897.2.00.08	CONDENSATEUR 12,5 µF	KONDENSATOR 12,5 µF
00603.0.00.08	CONDENSATEUR 20 µF	KONDENSATOR 20 µF
01962.2.00.08	CONDENSATEUR 40 µF	KONDENSATOR 40 µF
6 - 01327.0.00.03	VS TCTC 5MAX30	SCHRAUBE TCTC 5MA X 30
7 - 00126.0.00.04	RACCORD DROIT 3/8 3/8 M	RECHTE VERBINDUNG 3/8 3/8 Z
8 - 00026.0.00.04	ECROU 3/8 AVEC ABAISSEMENT POUR NIVEAU	MUTTER 3/8 MIT ABSCHLAG FÜR WASSERZUSTAND
00563.0.12.01	ESQUERRE SUPPORT NIVEAU	WINKEL FÜR WASSERZUSTAND
10 - 01211.6.00.09	ENSEMBLE NIVEAU POUR NIVEAU	WASSERZUSTAND EINHEIT FÜR WASSERZUSTAND
11 - 00649.4.00.08	SONDE	SONDE
12 - 01384.0.00.02	ISOLATEUR TEFLON	TEFLON DICHTUNG
13 - 01992.0.00.08	TIGE POUR SONDE	STANGE DER SONDE
14 - 00813.0.00.02	JOINT TEFLON	TEFLON DICHTUNG
15 - 00024.0.00.04	RACCORD SUPERIEUR NIVEAU	OBERE VERBINDUNG FÜR WASSERZUSTAND
16 - 00838.0.00.02	JOINT OR 113 EP851	OR 113 EP851
17 - 00088.0.00.04	RONDELLE ETANCHEITÉ NIVEAU	UNTERLAGSSCHEIBE FÜR WASSERZUSTANDDICHTUNG
18 - 00089.0.10.04	EMBOU NIVEAU	GEWINDERING
19 - 00787.0.00.02	VERRE NIVEAU	WASSERZUSTANDSGLAS
20 - 11090.0.00.04	RACCORD INFERIEUR NIVEAU	UNTERE VERBINDUNG FÜR WASSERZUSTAND
21 - 11091.0.00.04	BOUCHON INFERIEUR NIVEAU	UNTERER DECKEL FÜR WASSERZUSTAND
22 - 00273.2.00.04	TUYAU SORTIE EAU CM. 28,5	AUSLAUFSCHLAUCH CM. 28,5
01579.2.00.04	TUYAU ENTREE EAU CM. 36	WASSEREINLAUF CM. 36

+7(812)987-08-81



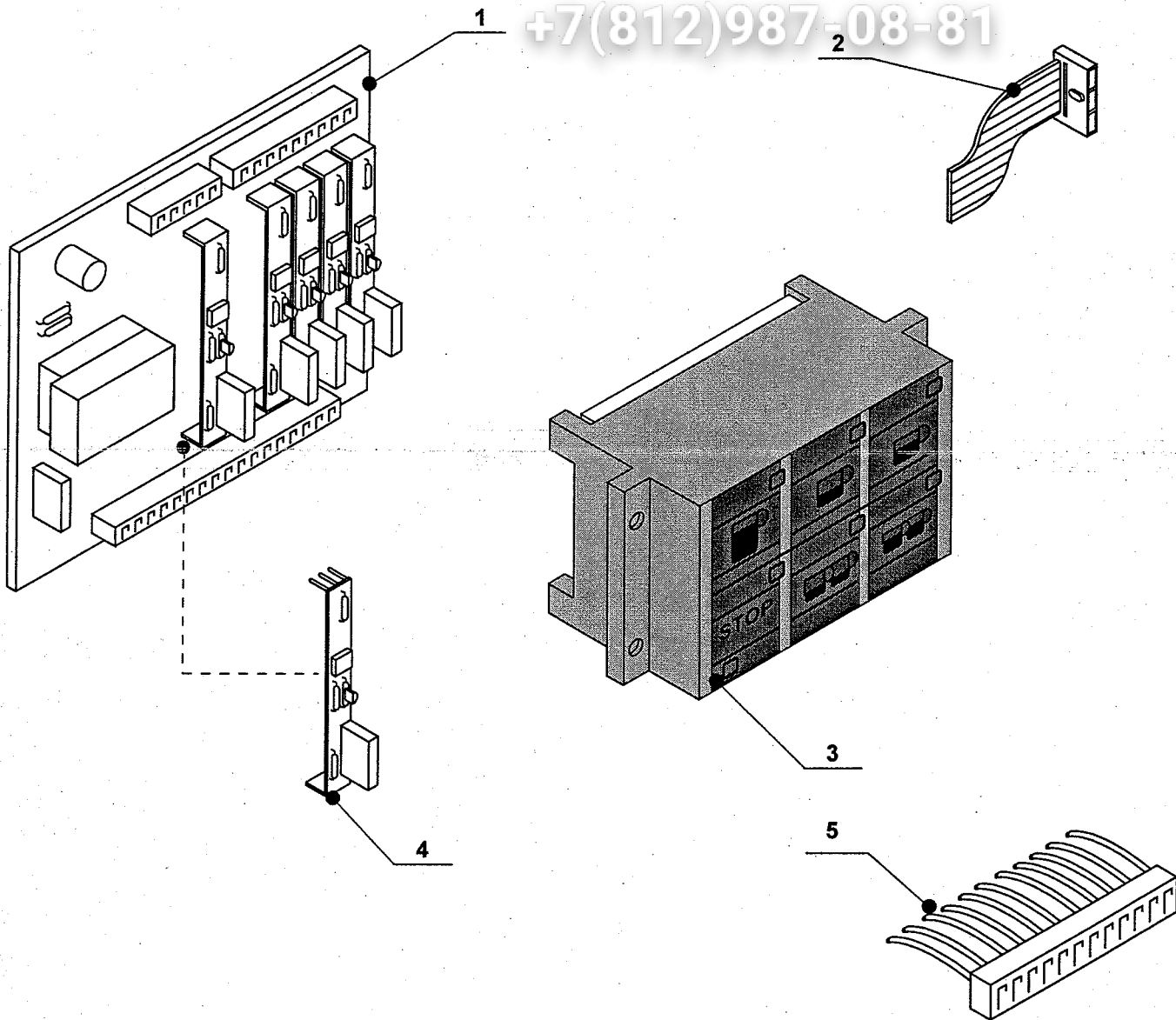
COMPONENTI ELETTRICI SERIE MILLENNIO
ELECTRIC COMPONENTS SERIE MILLENNIO
COMPOSANTS ELECTRIQUES SERIE MILLENNIO
ELEKTRISCHE BESTANDTEILE SERIE MILLENNIO

24

vsezip.ru

1 - 08169.2.00.08	CABLAGGIO INTERRUTTORE GENERALE MONOFASE 220V. 20A. AMERICA	WIRING FOR ON-OFF SWITCH 220V. 20A. SINGLE-PHASE AMERICA
06566.2.00.08	CABLAGGIO INTERRUTTORE GENERALE MONOFASE 220V. 20A. 1GR.	WIRING FOR ON-OFF SWITCH 220V. 20A. 1GR. SINGLE-PHASE
05425.2.00.08	CABLAGGIO INTERRUTTORE GENERALE TRIFASE 220V. 2-3 GR.	WIRING FOR ON-OFF SWITCH 220V. 2-3 GR. THREE-PHASE
12799.2.00.08	CABLAGGIO INTERRUTTORE GENERALE MONOFASE 220V. 25A. 2-3 GR.	WIRING FOR ON-OFF SWITCH 220V. 25A. 2-3 GR. SINGLE-PHASE
2 - 04990.2.00.08	INTERRUTTORE 16A.	ON-OFF SWITCH 16A.
04991.2.00.08	INTERRUTTORE 20A.	ON-OFF SWITCH 20A.
3 - 05784.0.00.04	ASTINA PER INTERRUTTORE	ROD FOR SWITCH
4 - 00772.0.00.02	MANOPOLA PER INTERRUTTORE	SWITCH KNOB
5 - 00717.2.00.08	CABLAGGIO PULSANTE 1GR.	PUSH-BUTTON WIRING 1GR.
00718.2.00.08	CABLAGGIO PULSANTE 2GR.	PUSH-BUTTON WIRING 2GR.
00719.2.00.08	CABLAGGIO PULSANTE 3GR.	PUSH-BUTTON WIRING 3GR.
6 - 01975.2.00.08	INTERRUTTORE BIPOLARE LUMINOSO(PULSANTE)	BIPOLAR LUMINOUS SWITCH (PUSH-BUTTON)
7 - 05466.2.00.08	MANOMETRO	MANOMETER
8 - 09013.0.00.08	CONNETTORE PER DOSATORE VOLUMETRICO	TURBINE CONNECTOR
9 - 08729.2.00.08	DOSATORE VOLUMETRICO	TURBINE
10 - 09097.6.00.09	ASSIEME DOSATORE VOLUMETRICO	TURBINE ASSEMBLY
11 - 08970.0.00.04	PRIGIONIERO	STUD BOLT
12 - 01264.0.00.03	DADO M4	NUT M4
13 - 00630.4.00.08	PRESSOSTATO	PRESSURE SWITCH
14 - 09521.2.00.08	CABLAGGIO AUTOLIVELLO	WATER LEVEL WIRING
15 - 09522.2.00.08	CENTRALINA AUTOLIVELLO 230V.	WATER LEVEL ELECTRONIC BOX 230V.
16 - 00217.0.00.04	RACCORDO A "L" 1/8-1/8M	ELBOW CONNECTOR 1/8-1/8T
17 - 00236.0.00.04	RACCORDO DIRITTO 1/8-1/8 L.20	STRAIGHT CONNECTOR 1/8-1/8 L.20
18 - 00668.2.00.08	LAMPADA SPIA 230V.	WARNING LIGHT 230V.
19 - 01871.2.00.08	CENTRALINA AUTOLIVELLO AMERICA	WATER LEVEL ELECTRONIC BOX 230V. AMERICA
20 - 01810.2.00.08	BASE CENTRALINA AMERICA	ELECTRONIC BOX BASE AMERICA
1 - 08169.2.00.08	CABLAGE INTERRUPTEUR GENERAL MONOPHASE 220V. 20A. AMERICA	HAUPTSCHALTER KABELVERBINDUNG EINPHASIG 220V. 20A AMERICA
06566.2.00.08	CABLAGE INTERRUPTEUR GENERAL MONOPHASE 220V. 20A. 1GR.	HAUPTSCHALTER KABELVERBINDUNG EINPHASIG 220V. 20A. 1GR.
05425.2.00.08	CABLAGE INTERRUPTEUR GENERAL TROI-PHASE 220V. 2-3 GR.	HAUPTSCHALTER KABELVERBINDUNG DREIPHASIG 220V. 2-3 GR.
12799.2.00.08	CABLAGE INTERRUPTEUR GENERAL MONOPHASE 220V. 25A. 2-3 GR.	HAUPTSCHALTER KABELVERBINDUNG EINPHASIG 220V. 25A. 2-3 GR.
2 - 04990.2.00.08	INTERRUPTEUR 16A.	HAUPTSCHALTER 16A.
04991.2.00.08	INTERRUPTEUR 20A.	HAUPTSCHALTER 20A.
3 - 05784.0.00.04	PIVOT POUR INTERRUPTEUR	STIFT FÜR SCHALTER
4 - 00772.0.00.02	POIGNÉE POUR INTERRUPTEUR	DREHKNOPF FÜR SCHALTER
5 - 00717.2.00.08	CABLAGE BOUTON 1GR.	DRUCKKNOPF KABELVERBINDUNG 1GR.
00718.2.00.08	CABLAGE BOUTON 2GR.	DRUCKKNOPF KABELVERBINDUNG 2GR.
00719.2.00.08	CABLAGE BOUTON 3GR.	DRUCKKNOPF KABELVERBINDUNG 3GR.
6 - 01975.2.00.08	INTERRUPTEUR BIPOLAIRE LUMINEUX (BOUTON)	2 POLIGER LEUCHTENDER SCHALTER (DRUCKKNOPF)
7 - 05466.2.00.08	MANOMETRE	MANOMETER
8 - 09013.0.00.08	CONNECTEUR POUR TURBINETTE	KONNECTOR DES DURCHFLUSSGEBERS
9 - 08729.2.00.08	TURBINETTE	DURCHFLUSSGEBER
10 - 09097.6.00.09	ENSEMBLE TURBINETTE	DURCHFLUSSGEBEREINHEIT
11 - 08970.0.00.04	GOUJON	GEWINDESTIFT
12 - 01264.0.00.03	ECROU M4	MUTTER M4
13 - 00630.4.00.08	PRESSOSTAT	DRUCKWÄCHTER
14 - 09521.2.00.08	CABLAGE NIVEAU EAU	WASSERZUSTAND KABELVERBINDUNG
15 - 09522.2.00.08	BOÎTE ELECTRONIQUE NIVEAU EAU 230V.	WASSERZUSTAND ELEKTR.STEUERUNG 230V.
16 - 00217.0.00.04	COUDE 1/8-1/8M	"L" VERBINDUNG 1/8-1/8Z
17 - 00236.0.00.04	RACCORD DROIT 1/8-1/8 L.20	RECHTER ANSCHLUSSTÜCK 1/8-1/8 L.20
18 - 00668.2.00.08	VOYANT 230V.	WARNLAMPE 230V.
19 - 01871.2.00.08	BOÎTE ELECTRONIQUE NIVEAU EAU AMERICA	WASSERZUSTAND ELEKTR.STEUERUNG AMERICA
20 - 01810.2.00.08	BASE POUR BOÎTE ELECTRONIQUE	BASIS DER WASSERZUSTAND ELEKTR.STEUERUNG

+7(812)987-08-81



- 1 - 09950.2.00.08 CENTRALINA 2 GR.
- 09952.2.00.08 CENTRALINA 3 GR.
- 2 - 10141.2.00.08 FLAT CABLE 2 GR.
- 10142.2.00.08 FLAT CABLE 3 GR.
- 3 - 08495.2.00.08 PULSANTIERA/CENTRALINA AMERICA/ 1GR.
- 10137.2.00.08 PULSANTIERA 2-3 GR.
- 4 - 11739.2.00.08 RELÉ
- 5 - 08491.2.00.08 CABLAGGIO AMERICA
- 08994.2.00.08 CABLAGGIO 1 GR.
- 10696.2.00.08 CABLAGGIO 2 GR.
- 10806.2.00.08 CABLAGGIO 3 GR.

- ELECTRONIC BOX 2 GR.
- ELECTRONIC BOX 3 GR.
- FLAT CABLE 2 GR.
- FLAT CABLE 3 GR.
- PUSH-BUTTON PANEL - ELECTRONIC BOX AMERICA/ 1GR.
- PUSH-BUTTON PANEL 2-3 GR.
- RELAIS
- AMERICA WIRING
- WIRING 1 GR.
- WIRING 2 GR.
- WIRING 3 GR.

- 1 - 09950.2.00.08 BOÎTE ELECTRONIQUE 2 GR.
- 09952.2.00.08 BOÎTE ELECTRONIQUE 3 GR.
- 2 - 10141.2.00.08 FLAT CABLE 2 GR.
- 10142.2.00.08 FLAT CABLE 3 GR.
- 3 - 08495.2.00.0 CLAVIER/BOÎTE ELECTRONIQUE AMERICA/ 1GR.
- 10137.2.00.08 CLAVIER 2-3 GR.
- 4 - 11739.2.00.08 RELAIS
- 5 - 08491.2.00.08 CABLAGE AMERICA
- 08994.2.00.08 CABLAGE 1 GR.
- 10696.2.00.08 CABLAGE 2 GR.
- 10806.2.00.08 CABLAGE 3 GR.

- ELEKTRONISCHE STEUERUNG 2 GR.
- ELEKTRONISCHE STEUERUNG 3 GR.
- FLAT CABLE 2 GR.
- FLAT CABLE 3 GR.
- TASTATUR/ELEKTRONISCHE STEUERUNG AMERICA/1GR.
- TASTATUR 2-3 GR.
- RELAIS
- AMERICA KABELVERBINDUNG
- KABELVERBINDUNG 1 GR.
- KABELVERBINDUNG 2 GR.
- KABELVERBINDUNG 3 GR.