



MAIOR MAIOR OR MAIOR PLUS



**CATALOGO RICAMBI
SPARE PARTS CATALOGUE
CATALOGUE PIÈCES DÉTACHÉES
ERSATZTEILKATALOG**

BRASILIA S.p.A. Strada Provinciale Bressana - Salice 27050 Retorbido (PV) ITALY
Tel. +39.383.372011 Fax +39.383.374450 E.Mail: info@brasilia.it - Web site: www.brasilia.it



02 - PER LA RICHIESTA DI PEZZI DI RICAMBIO - FOR SPARE PARTS ORDERS
POUR LES COMMANDES DE PIÈCES DÉTACHÉES - FÜR ERSATZTEILBESTELLUNGEN

03 - TELAIO - FRAME - CHASSIS - RAHMEN

05 - CARROZZERIA - OUTER CASE - CARROSSERIE - KAROSSERIE

07 - ASSIEME GRUPPO B 09 - BREWING GROUP UNIT B 09
ENSEMBLE GROUPE DÉBIT B 09 - BRÜHGRUPPENSATZ B 09

10 - ASSIEME GRUPPO B/61 I.D.V. - BREWING GROUP UNIT B/61 I.D.V.
ENSEMBLE GROUPE DÉBIT B/61 I.D.V. - BRÜHGRUPPENSATZ B/61 I.D.V.

13 - CALDAIA - BOILER - CHAUDIERE - KESSEL

16 - RUBINETTI - VALVE FAUCETS - ROBINETS - HAHN

18 - GRUPPO POMPA LIVELLO - PUMP UNIT WATER LEVEL
UNITÉ POMPE NIVEAU EAU - PUMPENEINHEIT WASSERZUSTAND

20 - MASSELLO VALVOLE - VALVES UNIT
GOUPE SOUPAPES - VERSORGUNGSVENTILGRUPPE

23 - COMPONENTI ELETTRICI - ELECTRIC COMPONENTS
COMPOSANTS ELECTRIQUES - ELEKTRISCHE BESTANDTEILE

REV. N°	DATA / DATE / DATUM	MODIFICA / CHANGE / MODIFICATION / VERÄNDERUNG
0	02/2009	EMISSIONE DOCUMENTO / DOCUMENT ISSUE ÉMISSION DE DOCUMENT / AUSGABE VON DOKUMENT
1	04/2009	REVISIONE GENERALE / GENERAL REVISION RÉVISION GÉNÉRALE / ALLGEMEINE REVISION
2	06/2009	UNIONE MANUALI MAIOR E MAIOR PLUS / MAIOR & MAIOR PLUS CATALOGUES UNION UNION CATALOGUES MAIOR ET MAIOR PLUS / MAIOR UND MAIOR PLUS KATALOGE UNION



vsezip.ru

IMPORTANTE!

Per la richiesta dei pezzi di ricambio citare:

- Numero di codice del pezzo
- Denominazione
- Per i codici che presentano due asterischi * *, specificare il colore
- Quantità richiesta
- Pagina

MANCANDO I DATI RICHIESTI, L'ORDINE NON POTRÀ ESSERE EVASO

IMPORTANT!

For spare parts order, please mention:

- Spare part code number
- Denomination
- If you find code numbers with two asterisks * * please specify the requested color
- Requested quantity
- Page

IF REQUESTED DATA ARE MISSING, THE ORDER CANNOT BE EXECUTED

IMPORTANT!

Pour toutes commandes de pièces détachées, mentionner svp:

- Numero de référence
- Denomination
- Si les numeros de référence ont deux astérisques * *, spécifier la couleur
- Quantité demandée
- Page

LA COMMANDE NE POURRA PAS ÊTRE EXECUTÉE SANS CES DONNÉES

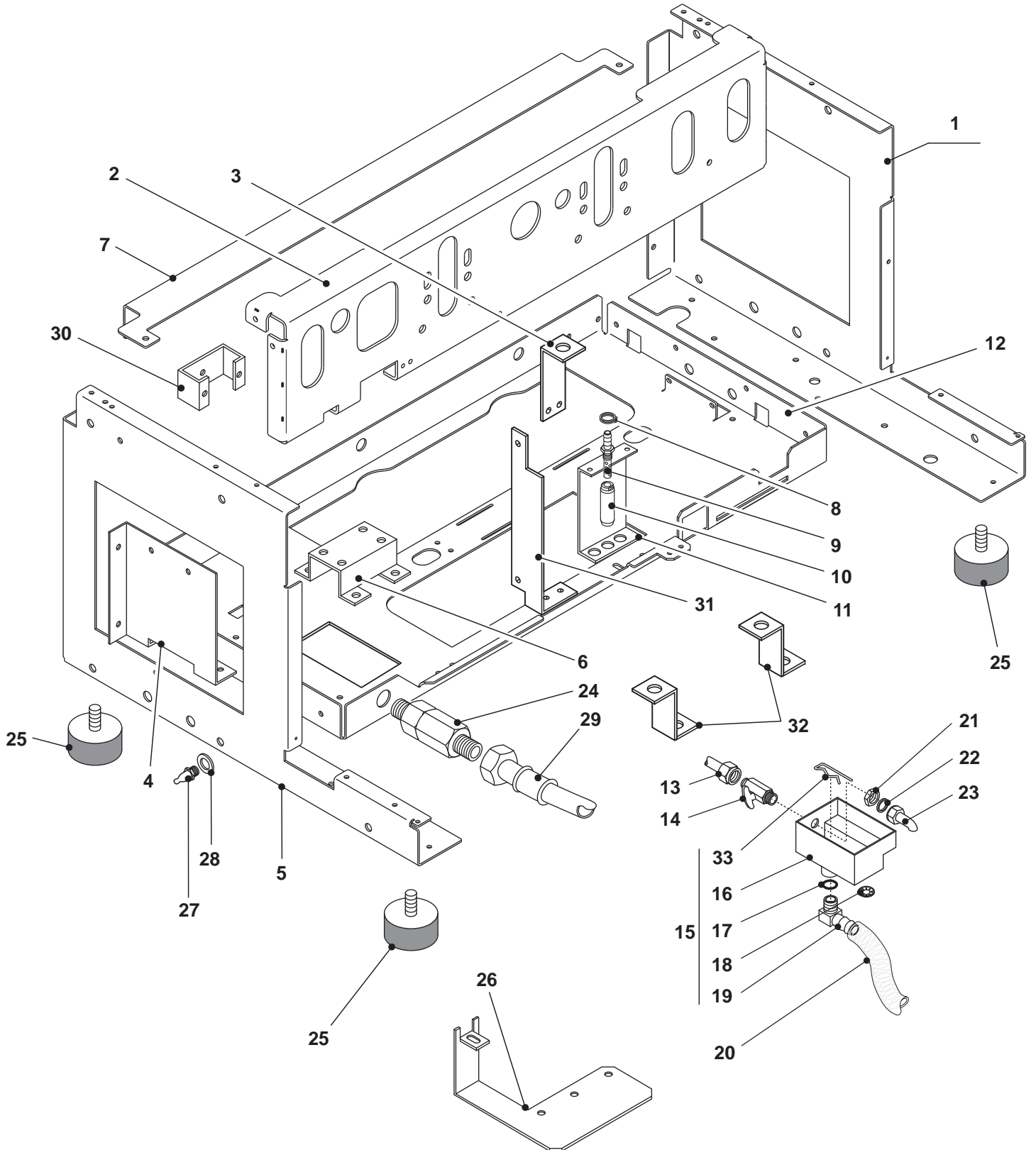
WICHTIG!

Jede Ersatzteilebestellung soll folgende Angaben beinhalten:

- Identnummer
- Bezeichnung
- Bei Identnummer mit zwei Asterisken * *, muß die Farbe angegeben werden
- Gewünschte Menge
- Seite

**DER AUFTRAG KANN NICHT BEARBEITET WERDEN,
WENN OBENGENANNT ANGABEN FEHLEN**

Numero di codice Code number Numero de référence Identnummer	Denominazione Denominatio Denomination Bezeichnung	Quantità Quantity Quantité Menge	Pagina Page Page Seite



IT

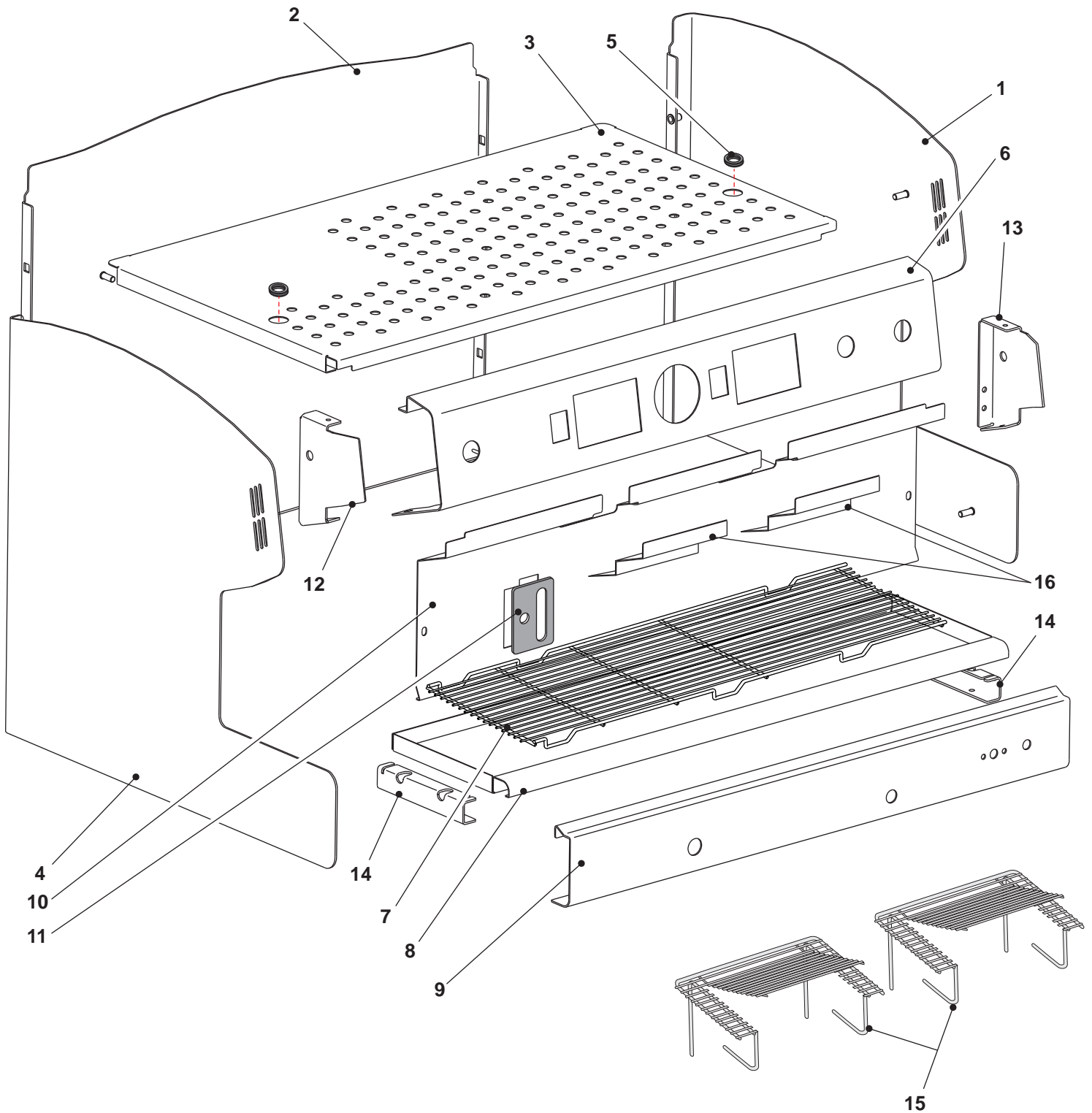
1 - 21604.2.12.01	SPALLA DESTRA TELAIO	FRAME RIGHT SHOULDER
21818.2.00.01	SPALLA DESTRA TELAIO OR	FRAME RIGHT SHOULDER OR
2 - 21606.0.12.01	TRAVERSA FRONTALE 1GR.	UPPER FRONTFRAME 1GR.
21607.0.12.01	TRAVERSA FRONTALE 2GR.	UPPER FRONTFRAME 2GR.
21608.0.12.01	TRAVERSA FRONTALE 3GR.	UPPER FRONTFRAME 3GR.
21864.0.12.01	TRAVERSA FRONTALE 1GR.MAIOR PLUS	UPPER FRONTFRAME 1GR. MAIOR PLUS
21865.0.12.01	TRAVERSA FRONTALE 2GR.MAIOR PLUS	UPPER FRONTFRAME 2GR. MAIOR PLUS
21866.0.12.01	TRAVERSA FRONTALE 3GR.MAIOR PLUS	UPPER FRONTFRAME 3GR. MAIOR PLUS
3 - 21717.0.12.01	SQUADRA SUPPORTO PRESSOSTATO	PRESSURE SWITCH SUPPORT BRACKET
21828.0.00.01	SQUADRA SUPPORTO PRESSOSTATO OR	PRESSURE SWITCH SUPPORT BRACKET OR
4 - 21725.0.00.01	SQUADRA SUPPORTO CENTRALINA	ELECTRONIC BOX SUPPORT BRACKET
5 - 21605.2.12.01	SPALLA SINISTRA TELAIO	FRAME LEFT SHOULDER
21819.2.00.01	SPALLA SINISTRA TELAIO OR	FRAME LEFT SHOULDER OR
6 - 15757.0.00.01	SQUADRA SUPPORTO POMPA	PUMP SUPPORT BRACKET
7 - 21610.0.12.01	TRAVERSA POSTERIORE SUPERIORE 1GR.	UPPER REAR FRAME 1GR.
21611.0.12.01	TRAVERSA POSTERIORE SUPERIORE 2GR.	UPPER REAR FRAME 2GR.
21612.0.12.01	TRAVERSA POSTERIORE SUPERIORE 3GR.	UPPER REAR FRAME 3GR.
8 - 00861.0.00.03	FASCIA A MOLLA STRINGITUBO	SPRING CLIP
9 - 08231.0.00.02	ROMPIGETTO SCARICO ELETTROVALVOLA	SOLENOID VALVE OUTLET SPOUT BREAKER
10 - 08230.0.00.02	RACCORDO PER ROMPIGETTO	SPOUT BREAKER CONNECTOR
11 - 21713.2.00.01	SQUADRA SUPPORTO ROMPIGETTO	SPOUT BREAKER SUPPORT BRACKET
12 - 21600.2.12.01	BASE TELAIO 1GR.	FRAME BASE 1GR.
21601.2.12.01	BASE TELAIO 2GR.	FRAME BASE 2GR.
21602.2.12.01	BASE TELAIO 3GR.	FRAME BASE 3GR.
13 - 21665.2.00.04	TUBO CARICO/SCARICO	DRAIN/FEEDING PIPE
21678.2.00.04	TUBO CARICO/SCARICO OR	DRAIN/FEEDING PIPE OR
14 - 17105.4.00.09	RUBINETTO A SFERA	BALL VALVE
15 - 16743.6.00.09	ASS.VASCHETTA SCARICO 2-3GR.	PLASTIC DRAIN TRAY ASSEMBLY 2-3GR.
02971.6.00.09	ASS.VASCHETTA SCARICO 1GR.	PLASTIC DRAIN TRAY ASSEMBLY 1GR.
16 - 15718.0.00.02	VASCHETTA SCARICO IN PLASTICA 2-3GR.	PLASTIC DRAIN TRAY 2-3GR.
03172.0.00.02	VASCHETTA SCARICO IN PLASTICA 1GR.	PLASTIC DRAIN TRAY 1GR.
17 - 01370.0.00.02	OR 2050 EP851	GASKET OR 2050 EP851
18 - 01310.0.00.03	RONDELLA ELASTICA	ELASTIC WASHER
19 - 03173.0.00.02	RACCORDO PER VASCHETTA	PLASTIC DRAIN TRAY PIPE FITTING
20 - 10835.6.00.09	ASSIEME TUBO SCARICO SPIRALATO Ø14	SPIRAL DRAIN PIPE ASSEMBLY Ø14
21 - 00177.0.00.04	GHIERA G.1/4	RING NUT 1/4
22 - 01387.0.00.02	GUARNIZIONE G.1/4 RAME	COPPER GASKET 1/4
23 - 13011.2.00.04	TUBO RUBINETTO-VASCHETTA	PIPE FROM TAP TO PLASTIC DRAIN TRAY
24 - 08193.6.00.09	ASSIEME PORTAFILTRO ALLACCIAMENTO RETE	FILTERHOLDER ASSEMBLY FOR WATER MAIN CONNECTION
25 - 00780.0.00.02	PIEDINO Ø50 H30	FOOT Ø50 H30
26 - 22011.0.00.01	SQUADRA SUPPORTO VENTOLINA 1GR. DIG.	FLOWMETER SUPPORT BRACKET 1GR. DIG.
21724.0.00.01	SQUADRA SUPPORTO VENTOLINA 2GR. DIG.	FLOWMETER SUPPORT BRACKET 2GR. DIG.
21726.0.00.01	SQUADRA SUPPORTO VENTOLINA 3GR. DIG.	FLOWMETER SUPPORT BRACKET 3GR. DIG.
27 - 10476.0.00.03	PERNO FISSAGGIO CARROZZERIA 5X10	OUTER CASE FIXING PIN 5X10
28 - 10475.0.00.03	MOLLA FISSAGGIO CARROZZERIA	OUTER CASE FIXING SPRING
29 - 03467.2.00.04	TUBO CARICO CM.150	LOAD PIPE CM.150
03466.2.00.04	TUBO CARICO CM.100	LOAD PIPE CM.100
30 - 15902.0.40.01	SQUADRA SUPPORTO MANOMETRO	MANOMETER SUPPORT BRACKET
31 - 18164.0.00.01	SQUADRA SUPPORTO LIVELLO	LEVEL SUPPORT BRACKET
32 - 18428.0.00.01	SUPPORTO CALDAIA OPUS	BOILER SUPPORT OPUS
33 - 17697.0.00.03	COPPIGLIA	SPLIT PIN

GB

FR

1 - 21604.2.12.01	ÉPAULE DROITE CHÂSSIS	RAHMEN RECHTE SCHULTER
21818.2.00.01	ÉPAULE DROITE CHÂSSIS OR	RAHMEN RECHTE SCHULTER OR
2 - 21606.0.12.01	CHÂSSIS ANTERIEUR SUPERIEUR 1GR.	OBERES FRONTRAHMEN 1GR.
21607.0.12.01	CHÂSSIS ANTERIEUR SUPERIEUR 2GR.	OBERES FRONTRAHMEN 2GR.
21608.0.12.01	CHÂSSIS ANTERIEUR SUPERIEUR 3GR.	OBERES FRONTRAHMEN 3GR.
21864.0.12.01	CHÂSSIS ANTERIEUR SUPERIEUR 1GR. MAIOR PLUS	OBERES FRONTRAHMEN 1GR. MAIOR PLUS
21865.0.12.01	CHÂSSIS ANTERIEUR SUPERIEUR 2GR. MAIOR PLUS	OBERES FRONTRAHMEN 2GR. MAIOR PLUS
21866.0.12.01	CHÂSSIS ANTERIEUR SUPERIEUR 3GR. MAIOR PLUS	OBERES FRONTRAHMEN 3GR. MAIOR PLUS
3 - 21717.0.12.01	ÉQUERRE SUPPORT PRESSOSTAT	DRUCKWÄCHTER HALTEWINKEL
21828.0.00.01	ÉQUERRE SUPPORT PRESSOSTAT OR	DRUCKWÄCHTER HALTEWINKEL OR
4 - 21725.0.00.01	ÉQUERRE SUPPORT BOITE ELECTRONIQUE	ELEKTRONISCHE STEUERUNG HALTEWINKEL
5 - 21605.2.12.01	ÉPAULE GAUCHE CHÂSSIS	RAHMEN LINCHE SCHULTER
21819.2.00.01	ÉPAULE GAUCHE CHÂSSIS OR	RAHMEN LINCHE SCHULTER OR
6 - 15757.0.00.01	ÉQUERRE SUPPORT POMPE	PUMPE HALTEWINKEL
7 - 21610.0.12.01	BANDE POSTÉRIEUR SUPERIEUR 1GR.	OBERER HINTER RAHMEN 1GR.
21611.0.12.01	BANDE POSTÉRIEUR SUPERIEUR 2GR.	OBERER HINTER RAHMEN 2GR.
21612.0.12.01	BANDE POSTÉRIEUR SUPERIEUR 3GR.	OBERER HINTER RAHMEN 3GR.
8 - 00861.0.00.03	BANDE A RESSORT	FEDER BÄNDCHEN
9 - 08231.0.00.02	BRISE-JET VIDANGE ELECTROSOUPAPE	STRAHLENBRECHER KESSELAUSLAUF
10 - 08230.0.00.02	RACCORD POUR BRISE-JET	STRAHLENBRECHER VERBINDUNG
11 - 21713.2.00.01	ÉQUERRE SUPPORT BRISE-JET	STRAHLENBRECHER HALTEWINKEL
12 - 21600.2.12.01	BASE DU CHÂSSIS 1GR.	RAHMENBASIS 1GR.
21601.2.12.01	BASE DU CHÂSSIS 2GR.	RAHMENBASIS 2GR.
21602.2.12.01	BASE DU CHÂSSIS 3GR.	RAHMENBASIS 3GR.
13 - 21665.2.00.04	TUYAU ALIMENTATION/VIDANGE CHAUDIÈRE	KESSEL SPEISUNGS/ABLAUFROHR
21678.2.00.04	TUYAU ALIMENTATION/VIDANGE CHAUDIÈRE OR	KESSEL SPEISUNGS/ABLAUFROHR OR
14 - 17105.4.00.09	ROBINET A BOISSEAU	KUGELHAHN
15 - 16743.6.00.09	ENSEMBLE CUVETTE DE VIDANGE 2-3GR.	ABLAUFSWANNENEINHEIT 2-3GR.
02971.6.00.09	ENSEMBLE CUVETTE DE VIDANGE 1GR.	ABLAUFSWANNENEINHEIT 1GR.
16 - 15718.0.00.02	CUVETTE DE VIDANGE 2-3GR.	ABLAUFSWANNE 2-3GR.
03172.0.00.02	CUVETTE DE VIDANGE 1GR.	ABLAUFSWANNE 1GR.
17 - 01370.0.00.02	JOINT OR 2050 EP851	DICHTUNG OR 2050 EP851
18 - 01310.0.00.03	RONDELLE F0 8/18	UNTERLAGSCHEIBE F0 8/18
19 - 03173.0.00.02	RACCORD POUR CUVETTE	ABLAUFSWANNEVERBINDUNG
20 - 10835.6.00.09	ENSEMBLE TUYAU VIDANGE SPIRALÉ Ø14	SPIRALABLAUFROHR Ø14
21 - 00177.0.00.04	GHIÈRE 1/4	RING MUTTER 1/4
22 - 01387.0.00.02	GUARNITURE CUIVRE 1/4	KUPFER DICHTUNG 1/4
23 - 13011.2.00.04	TUYAU DU ROBINET À LA CUVETTE DE VIDANGE	KUGELHAHN-ABLAUFSWANNENROHR
24 - 08193.6.00.09	BRANCHEMENT RESEAU HYDRAULIQUE	WASSERLEITUNGSANSCHLUSS
25 - 00780.0.00.02	PIED Ø50 H30	FUSS Ø50 H30
26 - 22011.0.00.01	SUPPORT DOSEUR VOLUM. 1GR. DIG.	DURFLUSSGEBERHALTERUNG 1GR. DIG.
21724.0.00.01	SUPPORT DOSEUR VOLUM. 2GR. DIG.	DURFLUSSGEBERHALTERUNG 2GR. DIG.
21726.0.00.01	SUPPORT DOSEUR VOLUM. 3GR. DIG.	DURFLUSSGEBERHALTERUNG 3GR. DIG.
27 - 10476.0.00.03	PIVOT FIXATION CARROSSERIE 5X10	KARROSSERIENBEFESTIGUNGSBOLZEN 5X10
28 - 10475.0.00.03	RESSORT FIXATION CARROSSERIE	KARROSSERIENBEFESTIGUNGSFEDER
29 - 03467.2.00.04	TUYAU CHARGE CM.150	ROHR LOAD CM.150
03466.2.00.04	TUYAU CHARGE CM.100	ROHR LOAD CM.100
30 - 15902.0.40.01	ÉQUERRE SUPPORT MANOMÈTRE	MANOMETER HALTERWINKEL
31 - 18164.0.00.01	ÉQUERRE SUPPORT NEVEAU	WINKEL FÜR WASSERZUSTAND
32 - 18428.0.00.01	SUPPORT CHAUDIÈRE OPUS	WINKEL FÜR KESSEL OPUS
33 - 17697.0.00.03	GOUILLE FENDUE	SPLINT

D



IT

- 1 - 21709.2**01 SPALLA DX MAIOR
- 21820.2**01 SPALLA DX MAIOR OR
- 21929.2**01 SPALLA DX MAIOR PLUS
- 22001.2**01 SPALLA DX MAIOR PLUS OR
- 2 - 21954.2**01 PANNELLO POSTERIORE 1GR.
- 21711.2**01 PANNELLO POSTERIORE 2GR.
- 21712.2**01 PANNELLO POSTERIORE 3GR.
- 21822.2**01 PANNELLO POSTERIORE 1GR. OR
- 21823.2**01 PANNELLO POSTERIORE 2GR. OR
- 21824.2**01 PANNELLO POSTERIORE 3GR. OR
- 3 - 21806.0.40.01 VASCA SCALDATAZZE 1GR.
- 21807.0.40.01 VASCA SCALDATAZZE 2GR.
- 21808.0.40.01 VASCA SCALDATAZZE 3GR.
- 21927.0.40.01 VASCA SCALDATAZZE 2GR.MAIOR PLUS
- 21928.0.40.01 VASCA SCALDATAZZE 3GR.MAIOR PLUS
- 4 - 21710.2**01 SPALLA SX MAIOR
- 21821.2**01 SPALLA SX MAIOR OR
- 21930.0.40.01 SPALLA SX MAIOR PLUS
- 22002.2**01 SPALLA SX MAIOR PLUS OR
- 5 - 01451.0.00.02 PASSACAVO PER GRIGLIA
- 6 - 21812.0**01 FASCIA PORTACOMANDI 1GR.DIG.
- 21701.0**01 FASCIA PORTACOMANDI 2GR.DIG. 3 Rubinetti
- 21814.0**01 FASCIA PORTACOMANDI 2GR.DIG. 2 Rubinetti
- 21702.0**01 FASCIA PORTACOMANDI 3GR.DIG. 3 Rubinetti
- 21816.0**01 FASCIA PORTACOMANDI 3GR.DIG. 2 Rubinetti
- 21813.0**01 FASCIA PORTACOMANDI 1GR.P.
- 21703.0**01 FASCIA PORTACOMANDI 2GR.P. 3 Rubinetti
- 21815.0**01 FASCIA PORTACOMANDI 2GR.P. 2 Rubinetti
- 21704.0**01 FASCIA PORTACOMANDI 3GR.P. 3 Rubinetti
- 21817.0**01 FASCIA PORTACOMANDI 3GR.P. 2 Rubinetti
- 7 - 21878.2.44.01 GRIGLIA APPOGGIATAZZE 1GR.
- 21931.2.44.01 GRIGLIA APPOGGIATAZZE 2GR.
- 21932.2.44.01 GRIGLIA APPOGGIATAZZE 3GR.
- 8 - 21803.0.40.01 BACINELLA DI SCARICO 1GR.
- 21804.0.40.01 BACINELLA DI SCARICO 2GR.
- 21805.0.40.01 BACINELLA DI SCARICO 3GR.
- 9 - 21998.2.40.01 FASCIA PORTABACINELLA 1GR.
- 21705.2.40.01 FASCIA PORTABACINELLA 2GR.
- 21706.2.40.01 FASCIA PORTABACINELLA 3GR.
- 21996.0.40.01 FASCIA PORTABACINELLA 2GR.MAIOR PLUS
- 21997.0.40.01 FASCIA PORTABACINELLA 3GR.MAIOR PLUS
- 10 - 21993.0.40.01 PANNELLO LIVELLO-GAS 1GR.MAIOR
- 21707.0.40.01 PANNELLO LIVELLO-GAS 2GR.MAIOR
- 21708.0.40.01 PANNELLO LIVELLO-GAS 3GR.MAIOR
- 21825.0.40.01 PANNELLO LIVELLO-GAS 1GR.MAIOR OR
- 21826.0.40.01 PANNELLO LIVELLO-GAS 2GR.MAIOR OR
- 21827.0.40.01 PANNELLO LIVELLO-GAS 3GR.MAIOR OR
- 21924.0.40.01 PANNELLO LIVELLO-GAS 2GR.MAIOR PLUS
- 21925.0.40.01 PANNELLO LIVELLO-GAS 3GR.MAIOR PLUS
- 22004.2.40.01 PANNELLO LIVELLO-GAS 2GR.MAIOR PLUS OR
- 22005.2.40.01 PANNELLO LIVELLO-GAS 3GR.MAIOR PLUS OR
- 11 - 06363.0.00.02 MASCHERINA PER LIVELLO
- 12 - 21692.0.12.01 SQ.SUPP.PC DESTRO
- 21921.0.12.01 SQ.SUPP.PC DESTRO MAIOR PLUS
- 13 - 21693.0.12.01 SQ.SUPP.PC SINISTRO
- 21922.0.12.01 SQ.SUPP.PC SINISTRO MAIOR PLUS
- 14 - 21691.0.40.01 SQ.SUPP.BACINELLA MAIOR INOX
- 15 - 16245.2.44.01 GRIGLIA APPOGGIATAZZE H.106
- 16 - 21877.0.40.01 COPERTURA ELV MAIOR PLUS

vsezi
+7(812)9...-81

GB

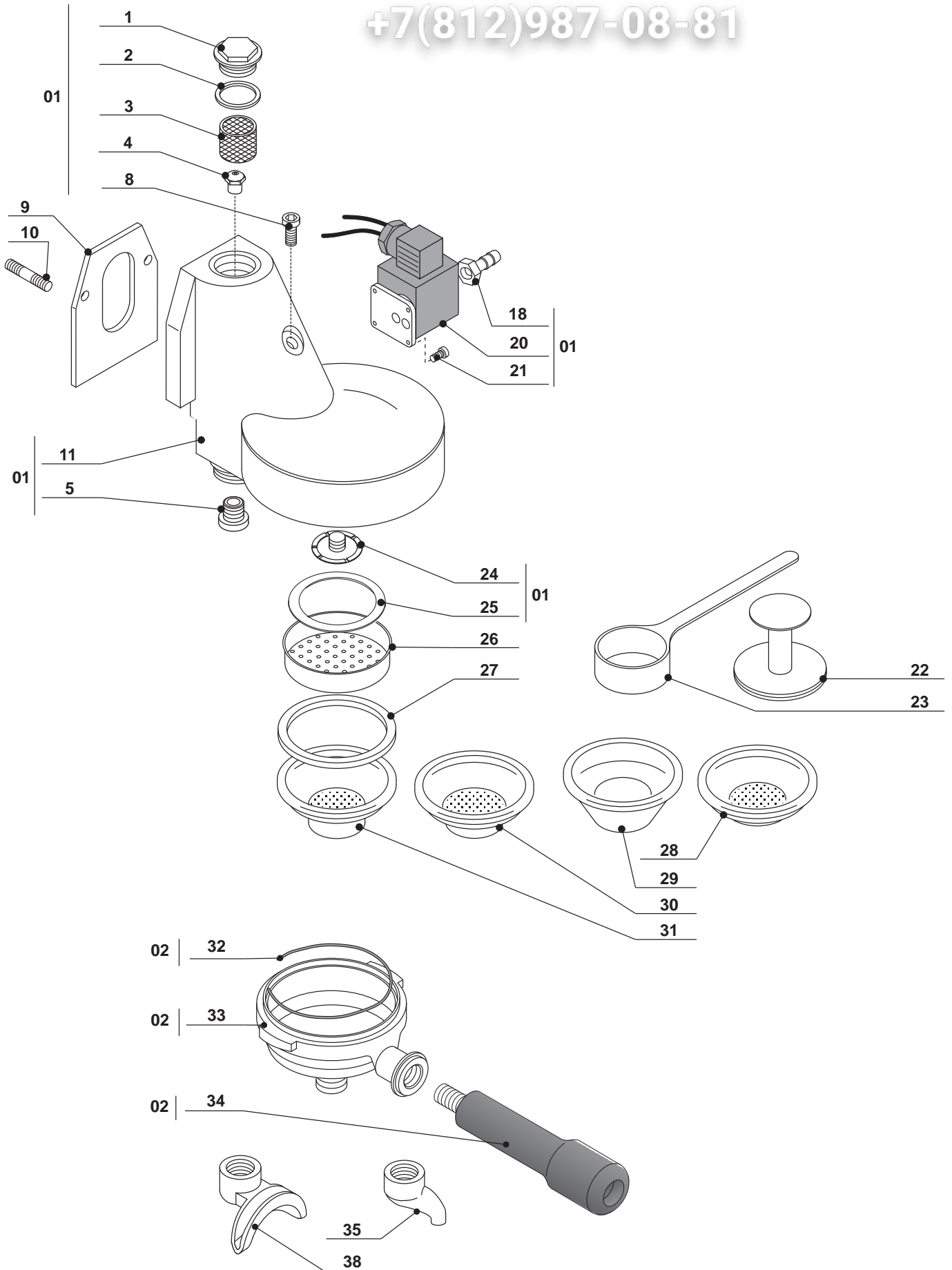
- RIGHT PANEL MAIOR
- RIGHT PANEL MAIOR OR
- RIGHT PANEL MAIOR PLUS
- RIGHT PANEL MAIOR PLUS OR
- REAR PANEL 1GR.
- REAR PANEL 2GR.
- REAR PANEL 3GR.
- REAR PANEL 1GR. OR
- REAR PANEL 2GR. OR
- REAR PANEL 3GR. OR
- CUP WARMER BASIN 1GR.
- CUP WARMER BASIN 2GR.
- CUP WARMER BASIN 3GR.
- CUP WARMER BASIN 2GR. MAIOR PLUS
- CUP WARMER BASIN 3GR. MAIOR PLUS
- LEFT PANEL MAIOR
- LEFT PANEL MAIOR OR
- LEFT PANEL MAIOR PLUS
- LEFT PANEL MAIOR PLUS OR
- CABLE SHAFT FOR GRATE
- CONTROL HOLDER BAND 1GR. DIG.
- CONTROL HOLDER BAND 2GR. DIG. 3 Taps
- CONTROL HOLDER BAND 2GR. DIG. 2 Taps
- CONTROL HOLDER BAND 3GR. DIG. 3 Taps
- CONTROL HOLDER BAND 3GR. DIG. 2 Taps
- CONTROL HOLDER BAND 1GR. P.
- CONTROL HOLDER BAND 2GR. P. 3 Taps
- CONTROL HOLDER BAND 2GR. P. 2 Taps
- CONTROL HOLDER BAND 3GR. P. 3 Taps
- CONTROL HOLDER BAND 3GR. P. 2 Taps
- GRATE FOR DRAIN TRAY 1GR.
- GRATE FOR DRAIN TRAY 2GR.
- GRATE FOR DRAIN TRAY 3GR.
- DRAIN TRAY 1GR.
- DRAIN TRAY 2GR.
- DRAIN TRAY 3GR.
- DRAIN TRAY HOLDER BAND 1GR.
- DRAIN TRAY HOLDER BAND 2GR.
- DRAIN TRAY HOLDER BAND 3GR.
- DRAIN TRAY HOLDER BAND 2GR. MAIOR PLUS
- DRAIN TRAY HOLDER BAND 3GR. MAIOR PLUS
- GAS-LEVEL PANEL 1GR.MAIOR
- GAS-LEVEL PANEL 2GR.MAIOR
- GAS-LEVEL PANEL 3GR.MAIOR
- GAS-LEVEL PANEL 1GR.MAIOR OR
- GAS-LEVEL PANEL 2GR.MAIOR OR
- GAS-LEVEL PANEL 3GR.MAIOR OR
- GAS-LEVEL PANEL 2GR.MAIOR PLUS
- GAS-LEVEL PANEL 3GR.MAIOR PLUS
- GAS-LEVEL PANEL 2GR.MAIOR PLUS OR
- GAS-LEVEL PANEL 3GR.MAIOR PLUS OR
- WATER LEVEL PROTECTION
- CONTROL HOLDER SUPPORT BRACKET RIGHT
- CONTROL HOLDER SUPPORT BRACKET RIGHT MAIOR PLUS
- CONTROL HOLDER SUPPORT BRACKET LEFT
- CONTROL HOLDER SUPPORT BRACKET LEFT MAIOR PLUS
- DRAIN TRAY SUPPORT BRACKET MAIOR INOX
- GRATE FOR DRAIN TRAY H.106
- MAIOR PLUS SOLENOID COVER

FR

- 1 - 21709.2**01 EPAULE DROITE MAIOR
- 21820.2**01 EPAULE DROITE MAIOR OR
- 21929.2**01 EPAULE DROITE MAIOR PLUS
- 22001.2**01 EPAULE DROITE MAIOR PLUS OR
- 2 - 21954.2**01 PANNEAU POSTERIEURE 1GR.
- 21711.2**01 PANNEAU POSTERIEURE 2GR.
- 21712.2**01 PANNEAU POSTERIEURE 3GR.
- 21822.2**01 PANNEAU POSTERIEURE 1GR. OR
- 21823.2**01 PANNEAU POSTERIEURE 2GR. OR
- 21824.2**01 PANNEAU POSTERIEURE 3GR. OR
- 3 - 21806.0.40.01 CUVETTE CHAUFFE-TASSES 1GR.
- 21807.0.40.01 CUVETTE CHAUFFE-TASSES 2GR.
- 21808.0.40.01 CUVETTE CHAUFFE-TASSES 3GR.
- 21927.0.40.01 CUVETTE CHAUFFE-TASSES 2GR. MAIOR PLUS
- 21928.0.40.01 CUVETTE CHAUFFE-TASSES 3GR. MAIOR PLUS
- 4 - 21710.2**01 EPAULE GAUCHE MAIOR
- 21821.2**01 EPAULE GAUCHE MAIOR OR
- 21930.0.40.01 EPAULE GAUCHE MAIOR PLUS
- 22002.2**01 EPAULE GAUCHE MAIOR PLUS OR
- 5 - 01451.0.00.02 PASSE-CABLE POUR GRILLE
- 6 - 21812.0**01 BANDE PORTE-COMMANDES 1GR.DIG.
- 21701.0**01 BANDE PORTE-COMMANDES 2GR.DIG. 3Robinets
- 21814.0**01 BANDE PORTE-COMMANDES 2GR.DIG. 2Robinets
- 21702.0**01 BANDE PORTE-COMMANDES 3GR.DIG. 3Robinets
- 21816.0**01 BANDE PORTE-COMMANDES 3GR.DIG. 2Robinets
- 21813.0**01 BANDE PORTE-COMMANDES 1GR.P.
- 21703.0**01 BANDE PORTE-COMMANDES 2GR.P. 3 Robinets
- 21815.0**01 BANDE PORTE-COMMANDES 2GR.P. 2 Robinets
- 21704.0**01 BANDE PORTE-COMMANDES 3GR.P. 3 Robinets
- 21817.0**01 BANDE PORTE-COMMANDES 3GR.P. 2 Robinets
- 7 - 21878.2.44.01 GRILLE POUR BACINELLE 1GR.
- 21931.2.44.01 GRILLE POUR BACINELLE 2GR.
- 21932.2.44.01 GRILLE POUR BACINELLE 3GR.
- 8 - 21803.0.40.01 BACINELLE 1GR.
- 21804.0.40.01 BACINELLE 2GR.
- 21805.0.40.01 BACINELLE 3GR.
- 9 - 21998.2.40.01 BANDE PORTE-BACINELLE 1GR.
- 21705.2.40.01 BANDE PORTE-BACINELLE 2GR.
- 21706.2.40.01 BANDE PORTE-BACINELLE 3GR.
- 21996.0.40.01 BANDE PORTE-BACINELLE 2GR. MAIOR PLUS
- 21997.0.40.01 BANDE PORTE-BACINELLE 3GR. MAIOR PLUS
- 10 - 21993.0.40.01 PANNEAU NIVEAU-GAS 1GR.MAIOR
- 21707.0.40.01 PANNEAU NIVEAU-GAS 2GR.MAIOR
- 21708.0.40.01 PANNEAU NIVEAU-GAS 3GR.MAIOR
- 21825.0.40.01 PANNEAU NIVEAU-GAS 1GR.MAIOR OR
- 21826.0.40.01 PANNEAU NIVEAU-GAS 2GR.MAIOR OR
- 21827.0.40.01 PANNEAU NIVEAU-GAS 3GR.MAIOR OR
- 21924.0.40.01 PANNEAU NIVEAU-GAS 2GR.MAIOR PLUS
- 21925.0.40.01 PANNEAU NIVEAU-GAS 3GR.MAIOR PLUS
- 22004.2.40.01 PANNEAU NIVEAU-GAS 2GR.MAIOR PLUS OR
- 22005.2.40.01 PANNEAU NIVEAU-GAS 3GR.MAIOR PLUS OR
- 11 - 06363.0.00.02 PROTECTION POUR NIVEAU EAU
- 12 - 21692.0.12.01 EQUERRE SUPPORT PORTE-COMMANDES DROIT
- 21921.0.12.01 EQUERRE SUPPORT PORTE-COMM. DROIT MAIOR PLUS
- 13 - 21693.0.12.01 EQUERRE SUPPORT PORTE-COMMANDES GAUCHE
- 21922.0.12.01 EQUERRE SUPPORT PORTE-COMM. GAUCHE MAIOR PLUS
- 14 - 21691.0.40.01 EQUERRE SUPPORT BACINELLE MAIOR INOX.
- 15 - 16245.2.44.01 GRILLE POUR BACINELLE H.106
- 16 - 21877.0.40.01 COUVERTURE ELECTROSOUPE MAIOR PLUS

D

- RECHTE SCHULTER MAIOR
- RECHTE SCHULTER MAIOR OR
- RECHTE SCHULTER MAIOR PLUS
- RECHTE SCHULTER MAIOR PLUS OR
- HINTERES PANEEL 1GR.
- HINTERES PANEEL 2GR.
- HINTERES PANEEL 3GR.
- HINTERES PANEEL 1GR. OR
- HINTERES PANEEL 2GR. OR
- HINTERES PANEEL 3GR. OR
- TASSENVORWARMERWANNE 1GR.
- TASSENVORWARMERWANNE 2GR.
- TASSENVORWARMERWANNE 3GR.
- TASSENVORWARMERWANNE 2GR. MAIOR PLUS
- TASSENVORWARMERWANNE 3GR. MAIOR PLUS
- LINKE SCHULTER MAIOR
- LINKE SCHULTER MAIOR OR
- LINKE SCHULTER MAIOR PLUS
- LINKE SCHULTER MAIOR PLUS OR
- KABELDURCHGANG FUR GITTER
- STEUERUNGSTRAGERBAND 1GR.DIG.
- STEUERUNGSTRAGERBAND 2GR.DIG. 3 Hähne
- STEUERUNGSTRAGERBAND 2GR.DIG. 2 Hähne
- STEUERUNGSTRAGERBAND 3GR.DIG. 3 Hähne
- STEUERUNGSTRAGERBAND 3GR.DIG. 2 Hähne
- STEUERUNGSTRAGERBAND 1GR.P.
- STEUERUNGSTRAGERBAND 2GR.P. 3 Hähne
- STEUERUNGSTRAGERBAND 2GR.P. 2 Hähne
- STEUERUNGSTRAGERBAND 3GR.P. 3 Hähne
- STEUERUNGSTRAGERBAND 3GR.P. 2 Hähne
- TROPFWANNENGITTER 1GR.
- TROPFWANNENGITTER 2GR.
- TROPFWANNENGITTER 3GR.
- ABLAUFWANNE 1GR.
- ABLAUFWANNE 2GR.
- ABLAUFWANNE 3GR.
- TROPFWANNENTRAGERBAND 1GR.
- TROPFWANNENTRAGERBAND 2GR.
- TROPFWANNENTRAGERBAND 3GR.
- TROPFWANNENTRAGERBAND 2GR. MAIOR PLUS
- TROPFWANNENTRAGERBAND 3GR. MAIOR PLUS
- PANEEL GAS-ZUSTAND 1GR.MAIOR
- PANEEL GAS-ZUSTAND 2GR.MAIOR
- PANEEL GAS-ZUSTAND 3GR.MAIOR
- PANEEL GAS-ZUSTAND 1GR.MAIOR OR
- PANEEL GAS-ZUSTAND 2GR.MAIOR OR
- PANEEL GAS-ZUSTAND 3GR.MAIOR OR
- PANEEL GAS-ZUSTAND 2GR.MAIOR PLUS
- PANEEL GAS-ZUSTAND 3GR.MAIOR PLUS
- PANEEL GAS-ZUSTAND 2GR.MAIOR PLUS OR
- PANEEL GAS-ZUSTAND 3GR.MAIOR PLUS OR
- DECKEL FUR WASSERZUSTAND
- RECHTE HALTERWINKEL STEUERUNGSTRAGER
- RECHTE HALTERWINKEL STEUERUNGSTRAGER MAIOR PLUS
- LINKE HALTERWINKEL STEUERUNGSTRAGER
- LINKE HALTERWINKEL STEUERUNGSTRAGER MAIOR PLUS
- HALTERWINKEL ABLAUFWANNE MAIOR INOX
- TROPFWANNENGITTER H.106
- DECKELELEKTROVENTIL MAIOR PLUS



vsezip.ru

+7(812)987-08-81

IT

01 - 21329.6.00.09 ASSIEME GRUPPO B/61 L.V.230/50
 21330.6.00.09 ASSIEME GRUPPO B/61 L.V.115/60
 02 - 21741.6.00.09 ASSIEME PORTAFILTRO M1,2
 21742.6.00.09 ASSIEME PORTAFILTRO M1,4
 1 - 02106.0.00.04 TAPPO GRUPPO
 2 - 01406.0.00.02 GUARNIZIONE PER TAPPO
 3 - 00086.0.00.04 FILTRO GICLEUR
 4 - 00046.0.00.04 GICLEUR 0,75 mm.
 5 - 03460.0.10.04 TAPPO PER GRUPPO CROMATO 1/8
 8 - 05545.0.00.03 VITE TCEI 6X10
 9 - 04394.0.00.02 GUARNIZIONE ISOLANTE GRUPPO
 10 - 01246.0.00.03 PRIGIONIERO M8
 11 - 12550.0.10.04 CORPO GRUPPO
 16303.0.10.04 CORPO GRUPPO FILTRO
 18 - 00180.0.00.04 RACCORDO SCARICO ELETTROVALVOLA
 20 - 01947.4.00.08 ELETTROVALVOLA 3 VIE 230V.
 01983.4.00.08 ELETTROVALVOLA 3 VIE 110V.
 16193.4.00.08 ELETTROVALVOLA 3 VIE 220/50 Ø3mm - GR.FILTRO
 21 - 02688.0.00.03 VITE TCEI N4X10
 22 - 00779.0.00.02 PRESSINO
 23 - 00782.0.00.02 MISURINO
 24 - 04089.0.00.04 ROMPIGETTO
 25 - 10504.0.00.02 GUARNIZIONE 35X54X0.5 - GRUPPO CIALDA
 26 - 04214.0.40.01 DOCCIA GRUPPO B/61
 11362.0.40.01 DOCCIA GRUPPO B/61 FILTRO
 27 - 04367.0.00.02 GUARNIZIONE SOTTOCOPPA
 28 - 07108.0.40.01 FILTRO CIALDA/ESPRESSO H170 - GRUPPO CIALDA
 10392.0.40.01 FILTRO CIALDA/ESPRESSO H175 1TAZZA 7gr.
 29 - 00564.0.40.01 FILTRO CIECO
 30 - 01703.0.40.01 FILTRO 2 TAZZE 12 gr.
 00561.0.40.01 FILTRO 2 TAZZE 14 gr.
 31 - 01702.0.40.01 FILTRO 1 TAZZA 6 gr.
 00560.0.40.01 FILTRO 1 TAZZA 7 gr.
 32 - 00862.0.00.03 MOLLA RITEGNO D 1.4
 02233.0.00.03 MOLLA RITEGNO D 1.2
 33 - 21666.0.10.04 PORTAFILTRO B/61 07
 34 - 02638.0.00.02 MANOPOLA PORTAFILTRO
 35 - 20361.0.10.04 BECCUCCIO 1 VIA
 38 - 19960.0.10.04 BECCUCCIO 2 VIE

GB

BREWING GROUP B/61 I.D.V. 230V 50 Hz
 BREWING GROUP B/61 I.D.V. 230V 50 Hz FILTER
 FILTER HOLDER ASSEMBLY M1,2
 FILTER HOLDER ASSEMBLY M1,4
 GROUP PLUG
 PLUG GASKET
 JET FILTER
 JET 0,75 mm.
 SCREW PLUG FOR GROUP CROMED 1/8
 SCREW TCEI 6X10
 GROUP INSULATING GASKET
 STUD BOLT M8
 GROUP BODY
 FILTER GROUP BODY
 OUTLET CONNECTION FOR SOLENOID
 3 WAYS SOLENOID VALVE 230V.
 3 WAYS SOLENOID VALVE 110V.
 3 WAYS SOLENOID 220/50 Ø3mm - FILTER GROUP
 SCREW TCEI N4X10
 COFFEE PRESSER
 COFFEE DOSER
 SPOUTBREAKER
 GASKET 35X54X0.5 - POD GROUP
 B/61 GROUP SHOWER
 FILTER GROUP SHOWER
 SUPPLEMENTARY FILTER HOLDER GASKET B/61
 POD/ESPRESSO FILTER H170 - POD GROUP
 POD/ESPRESSO FILTER H175 1CUP 7gr.
 BLIND FILTER
 2 CUPS FILTER 12 gr.
 2 CUPS FILTER 14 gr.
 1 CUP FILTER 6 gr.
 1 CUP FILTER 7 gr.
 FILTER SPRING D 1.4
 FILTER SPRING D 1.2
 FILTERHOLDER B/61 07
 HANDGRIP
 1 WAY SPOUT
 2 WAYS SPOUT

FR

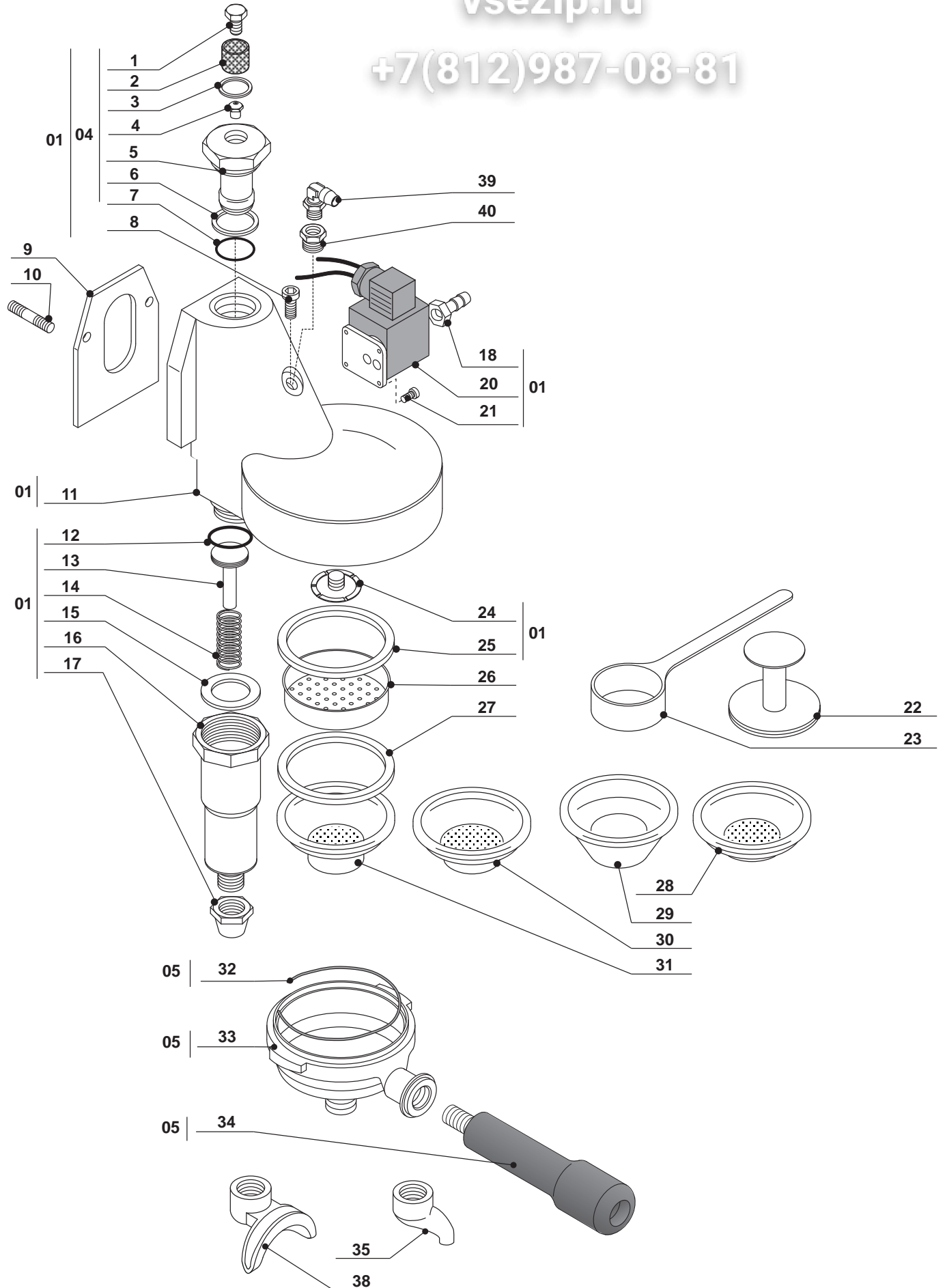
01 - 21329.6.00.09 ENSEMBLE GROUPE B/61 L.V.230/50
 21330.6.00.09 ENSEMBLE GROUPE B/61 L.V.115/60
 02 - 21741.6.00.09 ENSEMBLE PORTE-FILTRE M1,2
 21742.6.00.09 ENSEMBLE PORTE-FILTRE M1,4
 1 - 02106.0.00.04 BOUCHON GROUPE
 2 - 01406.0.00.02 JOINT POUR BOUCHON
 3 - 00086.0.00.04 FILTRE GICLEUR
 4 - 00046.0.00.04 GICLEUR 0,75 mm.
 5 - 03460.0.10.04 BOUCHON POUR GROUPE CROMÉ 1/8
 8 - 05545.0.00.03 VIS TCEI 6X10
 9 - 04394.0.00.02 JOINT ISOLANT GROUPE
 10 - 01246.0.00.03 GOUJON M8
 11 - 12550.0.10.04 CORPS GROUPE
 16303.0.10.04 CORPS GROUPE FILTRE
 18 - 00180.0.00.04 RACCORD VIDANGE SOUPE
 20 - 01947.4.00.08 ELECTROSOUPAPE 3 VOIES 230V.
 01983.4.00.08 ELECTROSOUPAPE 3 VOIES 110V.
 16193.4.00.08 ELECTROSOUPAPE 3 VOIES 220/50 Ø3mm-GR.FILTRE
 21 - 02688.0.00.03 VIS TCEI N4X10
 22 - 00779.0.00.02 PRESSE-CAFÉ
 23 - 00782.0.00.02 DOSEUR-CAFÉ
 24 - 04089.0.00.04 BRISE-JET
 25 - 10504.0.00.02 JOINT 35X54X0.5 - GROUPE PASTILLE
 26 - 04214.0.40.01 DOUCHE GROUPE B/61
 11362.0.40.01 DOUCHE GROUPE B/61 GROUPE FILTRE
 27 - 04367.0.00.02 JOINT PORTE-FILTRE
 28 - 07108.0.40.01 FILTRE PASTILLE/ESPRESSO H170 - GR.PASTILLE
 10392.0.40.01 FILTRE PASTILLE/ESPRESSO H175 1 TASSE 7 gr.
 29 - 00564.0.40.01 FILTRE AVEUGLE
 30 - 01703.0.40.01 FILTRE 1 TASSES 12 gr.
 00561.0.40.01 FILTRE 1 TASSES 14 gr.
 31 - 01702.0.40.01 FILTRE 1 TASSE 6 gr.
 00560.0.40.01 FILTRE 1 TASSE 7 gr.
 32 - 00862.0.00.03 RESSORT FILTRE D 1.4
 02233.0.00.03 RESSORT FILTRE D 1.2
 33 - 21666.0.10.04 PORTE-FILTRE B/61 07
 34 - 02638.0.00.02 POIGNÉE PORTE-FILTRE
 35 - 20361.0.10.04 BEC 1 VOIE
 38 - 19960.0.10.04 BEC 2 VOIES

D

BRÜHGRUPPENEINHEIT B61 L.V. 230/ 50
 BRÜHGRUPPENEINHEIT B61 L.V. 115/ 60
 FILTERHALTEREINHEIT M1,2
 FILTERHALTEREINHEIT M1,4
 GRUPPENDECKEL
 DECKELDICHTUNG
 DÜSENFILTER
 DÜSE 0,75 mm.
 GRUPPENZAPFEN CHROM 1/8
 SCHRAUBE TCEI 6X10
 ISOLIERUNGSDICHTUNG
 GEWINDESTIFT M8
 GRUPPENKÖRPER
 GRUPPENKÖRPER FILTER
 ABLAUFVERBINDUNG FÜR ELEKTROVENTIL
 3 WEGE ELEKTROVENTIL 230V.
 3 WEGE ELEKTROVENTIL 110V.
 3 WEGE ELEKTROVENTIL 220/50 Ø3mm - FILTERGRUPPE
 SCHRAUBE TCEI N4X10
 KAFFEEPRESSER
 KAFFEEDOSIERER
 STRAHLENBRECHER
 DICHTUNG 35X54X0.5 - PODSGRUPPE
 DUSCHE
 DUSCHE - FILTERGRUPPE
 ZUSÄTZLICHE SIEBTRAEGERDICHTUNG
 PODS/ESPRESSO FILTER H170 - PODSGRUPPE
 PODS/ESPRESSO FILTER H175 1 TASSE 7 gr.
 BLINDFILTER
 FILTER 2 TASSEN 12 gr.
 FILTER 2 TASSEN 14 gr.
 FILTER 1 TASSE 6 gr.
 FILTER 1 TASSE 7 gr.
 D 1.4 FEDER
 D 1.2 FEDER
 FILTERHALTER B/61 07
 HANDGRIFF
 1-WEG TUELLE
 2-WEG TUELLE

vsezip.ru

+7(812)987-08-81



IT

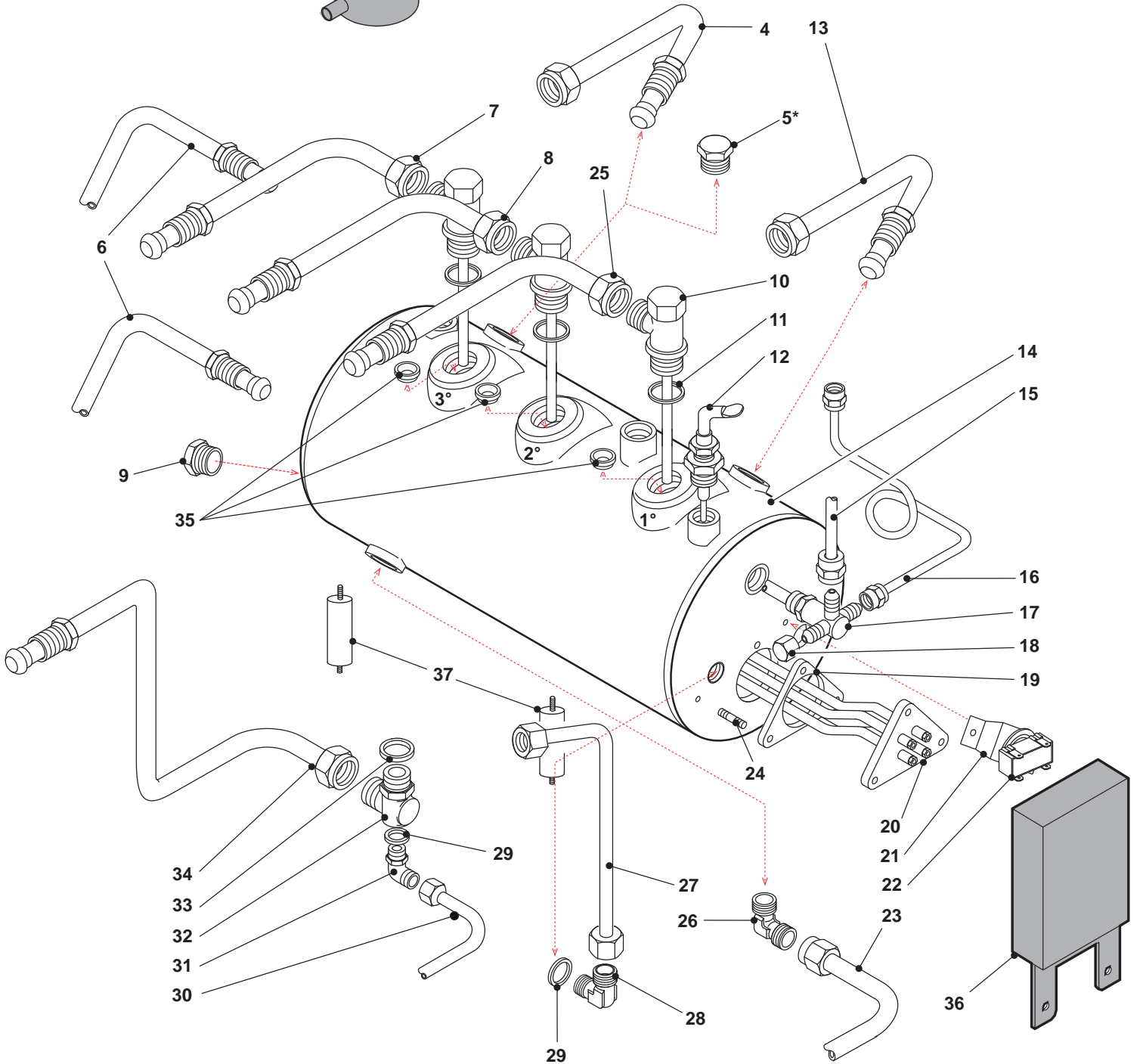
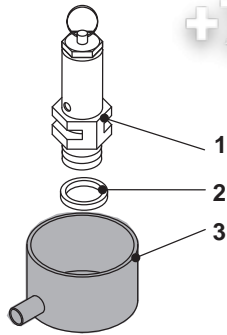
01 - 12868.6.00.09	ASSIEME GRUPPO B/61 I.D.V. 230V 50Hz	BREWING GROUP B/61 I.D.V. 230V 50 Hz
13389.6.00.09	ASSIEME GRUPPO B/61 I.D.V. 230V 50Hz CIALDA	BREWING GROUP B/61 I.D.V. 230V 50 Hz POD
16138.6.00.09	ASSIEME GRUPPO B/61 I.D.V. 230V 50Hz FILTRO	BREWING GROUP B/61 I.D.V. 230V 50 Hz FILTER
04 - 12859.4.10.09	ASSIEME CANOTTO COMPLETO	CENTERING GUIDE ASSEMBLY
05 - 21741.6.00.09	ASSIEME PORTAFILTRO M1,2	FILTER HOLDER ASSEMBLY M1,2
21742.6.00.09	ASSIEME PORTAFILTRO M1,4	FILTER HOLDER ASSEMBLY M1,4
1 - 12791.0.10.04	TAPPO SUPERIORE	UPPER SCREW PLUG
2 - 12897.0.40.01	FILTRO GICLEUR	JET FILTER
3 - 08575.0.00.02	GUARNIZIONE TEFLON 22X17X2	TEFLON GASKET 22X17X2
4 - 12792.0.00.04	GICLEUR	JET
5 - 12790.0.10.04	CANOTTO	CENTERING GUIDE
6 - 04360.0.00.02	GUARNIZIONE TEFLON 35X30X2	TEFLON GASKET 35X30X2
7 - 08813.0.00.02	OR 128 EP851	OR 128 EP851
8 - 05545.0.00.03	VITE TCEI 6X10	SCREW TCEI 6X10
9 - 04394.0.00.02	GUARNIZIONE ISOLANTE GRUPPO	GROUP INSULATING GASKET
10 - 01246.0.00.03	PRIGIONIERO M8	STUD BOLT M8
11 - 12550.0.10.04	CORPO GRUPPO B/61	B/61 GROUP BODY
16303.0.10.04	CORPO GRUPPO B/61 FILTRO	FILTER B/61 GROUP BODY
12 - 00800.0.00.02	OR 124 EP851	OR 124 EP851
13 - 04091.0.00.04	PISTONE PER INFUSORE	INFUSER PISTON
14 - 03788.0.00.03	MOLLA PER INFUSORE	SPRING FOR INFUSER PISTON
15 - 04360.0.00.02	GUARNIZIONE TEFLON	TEFLON GASKET
16 - 05597.0.10.04	CORPO INFUSORE	INFUSER BODY
17 - 04093.0.10.04	RACCORDO INFERIORE INFUSORE	LOWER CONNECTOR FOR INFUSER
18 - 00180.0.00.04	RACCORDO SCARICO ELETTROVALVOLA	OUTLET CONNECTION FOR SOLENOID
20 - 01947.4.00.08	ELETTROVALVOLA 3 VIE 230V.	3 WAYS SOLENOID VALVE 230V.
01983.4.00.08	ELETTROVALVOLA 3 VIE 110V.	3 WAYS SOLENOID VALVE 110V.
16193.4.00.08	ELETTROVALVOLA 3 VIE 220/50 Ø3mm - GR.FILTRO	3 WAYS SOLENOID 220/50 Ø3mm - FILTER GROUP
21 - 02688.0.00.03	VITE TCEI N4X10	SCREW TCEI N4X10
22 - 00779.0.00.02	PRESSINO	COFFEE PRESSER
23 - 00782.0.00.02	MISURINO	COFFEE DOSER
24 - 04089.0.00.04	ROMPIGETTO	SPOUTBREAKER
25 - 10504.0.00.02	GUARNIZIONE 35X54X0.5 - GRUPPO CIALDA	GASKET 35X54X0.5 - POD GROUP
26 - 04214.0.40.01	DOCCIA GRUPPO B/61	B/61 GROUP SHOWER
11362.0.40.01	DOCCIA GRUPPO B/61 FILTRO	FILTER GROUP SHOWER
27 - 04367.0.00.02	GUARNIZIONE SOTTOCOPPA	SUPPLEMENTARY FILTER HOLDER GASKET B/61
28 - 07108.0.40.01	FILTRO CIALDA/ESPRESSO H170 - GRUPPO CIALDA	POD/ESPRESSO FILTER H170 - POD GROUP
10392.0.40.01	FILTRO CIALDA/ESPRESSO H175 1TAZZA 7gr.	POD/ESPRESSO FILTER H175 1CUP 7gr.
29 - 00564.0.40.01	FILTRO CIECO	BLIND FILTER
30 - 01703.0.40.01	FILTRO 2 TAZZE 12 gr.	2 CUPS FILTER 12 gr.
00561.0.40.01	FILTRO 2 TAZZE 14 gr.	2 CUPS FILTER 14 gr.
31 - 01702.0.40.01	FILTRO 1 TAZZA 6 gr.	1 CUP FILTER 6 gr.
00560.0.40.01	FILTRO 1 TAZZA 7 gr.	1 CUP FILTER 7 gr.
32 - 00862.0.00.03	MOLLA RITEGNO FILTRO 2 TAZZE	FILTER SPRING 2 CUPS
02233.0.00.03	MOLLA RITEGNO FILTRO 1 TAZZA	FILTER SPRING 1 CUP
33 - 21666.0.10.04	CORPO PORTAFILTRO	FILTERHOLDER
34 - 02638.0.00.02	MANOPOLA PORTAFILTRO	HANDGRIP
35 - 20361.0.10.04	BECCUCCIO 1 VIA	1 WAY SPOUT
38 - 19960.0.10.04	BECCUCCIO 2 VIE	2 WAYS SPOUT
39 - 08858.0.00.04	RACCORDO A "L" 1/8M Ø6 - GRUPPO FILTRO	ELBOW CONNECTOR 1/8T Ø6 - FILTER GROUP
40 - 02020.0.00.04	RACCORDO DIRITTO 1/8M 1/8F - GRUPPO FILTRO	STRAIGHT CONNECTOR 1/8T 1/8F - FILTER GROUP

FR

01 - 12868.6.00.09	ENSEMBLE GROUPE B/61 I.D.V. 230V 50Hz	BRÜHGRUPPENEINHEIT B61 I.D.V. 230V 50Hz
13389.6.00.09	ENSEMBLE GROUPE B/61 I.D.V. 230V 50Hz PASTILLE	BRÜHGRUPPENEINHEIT B61 I.D.V. 230V 50Hz PODS
16138.6.00.09	ENSEMBLE GROUPE B/61 I.D.V. 230V 50Hz FILTRE	BRÜHGRUPPENEINHEIT B61 I.D.V. 230V 50Hz FILTER
04 - 12859.4.10.09	ENSEMBLE MANCHON	HUELSENEINHEIT
05 - 21741.6.00.09	ENSEMBLE PORTE-FILTRE M1,2	FILTERHALTEREINHEIT M1,2
21742.6.00.09	ENSEMBLE PORTE-FILTRE M1,4	FILTERHALTEREINHEIT M1,4
1 - 12791.0.10.04	BOUCHON SUPERIEUR	OBERZAPFEN
2 - 12897.0.40.01	FILTRE GICLEUR	GRUPPENFILTER
3 - 08575.0.00.02	JOINT TEFLON 22X17X2	TEFLON DICHTUNG 22X17X2
4 - 12792.0.00.04	GICLEUR	DÜSE
5 - 12790.0.10.04	MANCHON	HUELSE
6 - 04360.0.00.02	JOINT TEFLON 35X30X2	TEFLON DICHTUNG 35X30X2
7 - 08813.0.00.02	OR 128 EP851	OR 128 EP851
8 - 05545.0.00.03	VIS TCEI 6X10	SCHRAUBE TCEI 6X10
9 - 04394.0.00.02	JOINT ISOLANT GROUPE	ISOLIERUNGSDICHTUNG
10 - 01246.0.00.03	GOUJON M8	GEWINDESTIFT M8
11 - 12550.0.10.04	CORPS GROUPE B/61	GRUPPENKÖRPER B/61
16303.0.10.04	CORPS GROUPE B/61 FILTRE	GRUPPENKÖRPER B/61 FILTER
12 - 00800.0.00.02	OR 124 EP851	OR 124 EP851
13 - 04091.0.00.04	PISTON POUR INFUSEUR	AUFGUSSGERÄTSKOLBEN
14 - 03788.0.00.03	RESSORT POUR INFUSEUR	AUFGUSSGERÄTSFEDER
15 - 04360.0.00.02	JOINT TEFLON	TEFLON DICHTUNG
16 - 05597.0.10.04	CORPS INFUSEUR	AUFGUSSGERÄTSKÖRPER
17 - 04093.0.10.04	RACCORD INFERIEUR INFUSEUR	AUFGUSSGERÄTSANSCHLUSS
18 - 00180.0.00.04	RACCORD VIDANGE SOUPAPE	ABLAUFVERBINDUNG FÜR ELEKTROVENTIL
20 - 01947.4.00.08	ELECTROSOUPE 3 VOIES 230V.	3 WEGE ELEKTROVENTIL 230V.
01983.4.00.08	ELECTROSOUPE 3 VOIES 110V.	3 WEGE ELEKTROVENTIL 110V.
16193.4.00.08	ELECTROSOUPE 3 VOIES 220/50 Ø3mm-GR.FILTRE	3 WEGE ELEKTROVENTIL 220/50 Ø3mm - FILTERGRUPPE
21 - 02688.0.00.03	VIS TCEI N4X10	SCHRAUBE TCEI N4X10
22 - 00779.0.00.02	PRESSE-CAFE	KAFFEEPRESSER
23 - 00782.0.00.02	DOSEUR-CAFE	KAFFEEDOSIERER
24 - 04089.0.00.04	BRISE-JET	STRAHLENBRECHER
25 - 10504.0.00.02	JOINT 35X54X0.5 - GROUPE PASTILLE	DICHTUNG 35X54X0.5 - PODSGRUPPE
26 - 04214.0.40.01	DOUCHE GROUPE B/61	DUSCHE
11362.0.40.01	DOUCHE GROUPE B/61 GROUPE FILTRE	DUSCHE - FILTERGRUPPE
27 - 04367.0.00.02	JOINT PORTE-FILTRE GROUPE B/61	ZUSAETZLICHE SIEBTRAEGERDICHTUNG FÜR B/61
28 - 07108.0.40.01	FILTRE PASTILLE/ESPRESSO H170 - GR.PASTILLE	PODS/ESPRESSO FILTER H170 - PODSGRUPPE
10392.0.40.01	FILTRE PASTILLE/ESPRESSO H175 1 TASSE 7 gr.	PODS/ESPRESSO FILTER H175 1 TASSE 7 gr.
29 - 00564.0.40.01	FILTRE AVEUGLE	BLINDFILTER
30 - 01703.0.40.01	FILTRE 1 TASSES 12 gr.	FILTER 2 TASSEN 12 gr.
00561.0.40.01	FILTRE 1 TASSES 14 gr.	FILTER 2 TASSEN 14 gr.
31 - 01702.0.40.01	FILTRE 1 TASSE 6 gr.	FILTER 1 TASSE 6 gr.
00560.0.40.01	FILTRE 1 TASSE 7 gr.	FILTER 1 TASSE 7 gr.
32 - 00862.0.00.03	RESSORT FILTRE 2 TASSES	2 TASSEN FEDER
02233.0.00.03	RESSORT FILTRE 1 TASSE	1 TASSE FEDER
33 - 21666.0.10.04	CORPS PORTE-FILTRE	FILTERHALTER
34 - 02638.0.00.02	POIGNEE PORTE-FILTRE	HANDGRIFF
35 - 20361.0.10.04	BEC 1 VOIE	1-WEG TUELLE
38 - 19960.0.10.04	BEC 2 VOIES	2-WEG TUELLE
39 - 08858.0.00.04	COUDE 1/8M Ø6 - GROUPE FILTRE	"L" ANSCHLUSS 1/8Z Ø6 - FILTERGRUPPE
40 - 02020.0.00.04	RACCORD DROIT 1/8M 1/8F - GROUPE FILTRE	RECHTE VERBINDUNG 1/8Z 1/8M - FILTERGRUPPE

D

* SOLO PER MAIOR 2 RUBINETTI
 * ONLY FOR MAIOR 2 TAPS
 * SEULEMENT POUR MAIOR 2 ROBINETS
 * NUR FÜR MAIOR 2 HAHNE



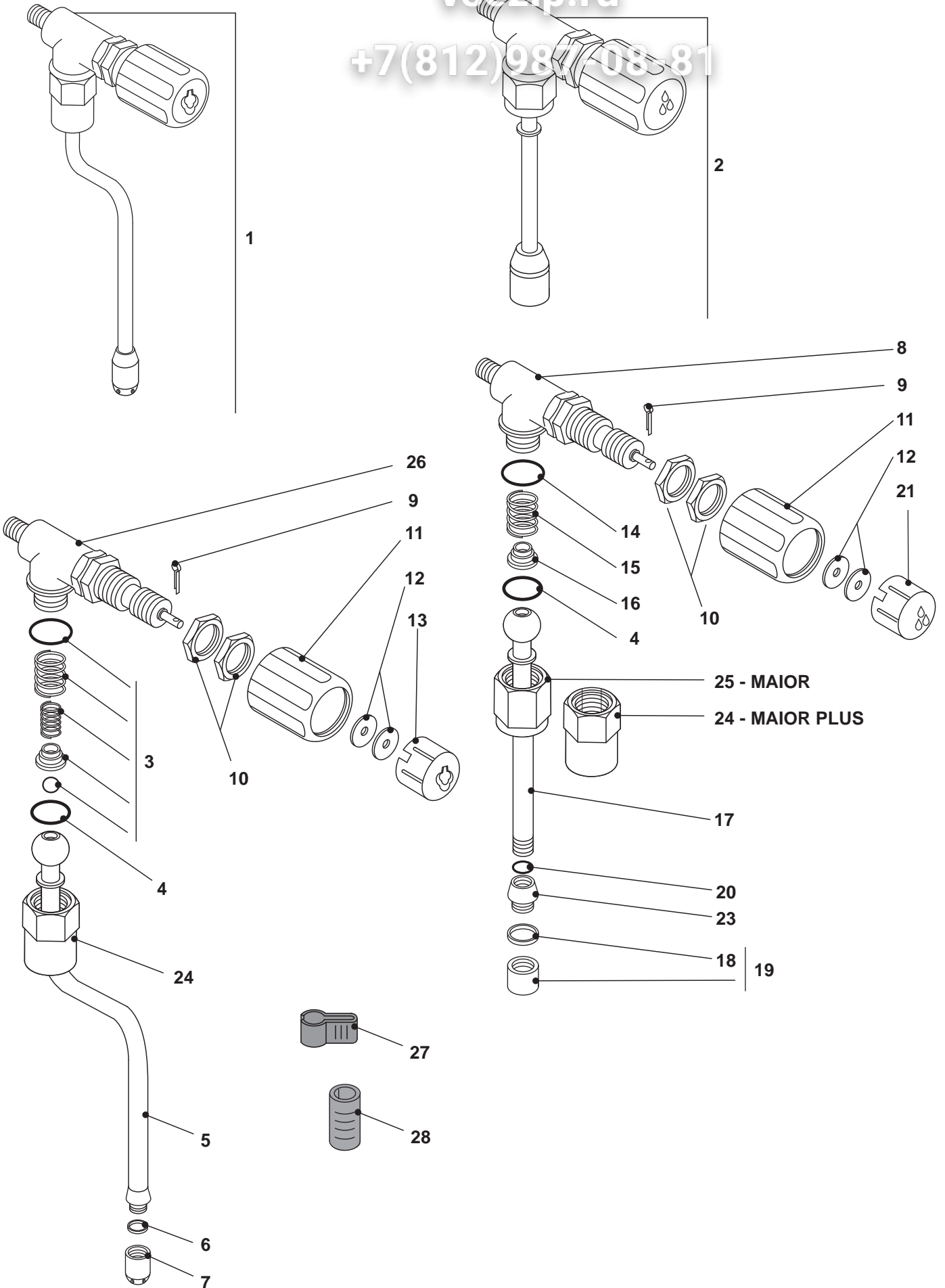
IT

1 - 12611.4.00.09	ASS. VALVOLA SICUREZZA C10 (1.8)	SAFETY VALVE UNIT C10 (1.8)
2 - 01386.0.00.02	GUARNIZIONE RAME	COPPER GASKET
3 - 08229.0.00.02	IMBUTO SCARICO	DRAIN FUNNEL
4 - 00258.2.00.04	TUBO PRELIEVO VAPORE SX	LEFT STEAM PIPE
5 - 00232.0.00.04	TAPPO MASCHIO G.3/8	PLUG G.3/8
6 - 00297.2.00.04	TUBO LIVELLO 1GR.	LEVEL PIPE 1GR.
00268.2.00.04	TUBO LIVELLO	LEVEL PIPE
7 - 15916.2.00.04	TUBO ANDATA 3°GRUPPO	INLET PIPE 3RD GROUP
8 - 15915.2.00.04	TUBO ANDATA 2°GRUPPO	INLET PIPE 2ND GROUP
9 - 00232.0.00.04	TAPPO MASCHIO G.3/8	PLUG G.3/8
10 - 21667.2.00.04	TUBO INIETT. Ø12 L.185 R."L" 1/2M - MAIOR	INJECTOR PIPE Ø12 L.185 R."L" 1/2M - MAIOR
07407.0.00.04	RACCORDO ANDATA - MAIOR PLUS	INLET PIPE FITTING - MAIOR PLUS
11 - 07788.0.00.02	GUARNIZIONE RAME	COPPER GASKET
12 - 00649.4.00.08	SONDA	PROBE
13 - 06238.2.00.04	TUBO VAPORE DX	RIGHT STEAM PIPE
14 - 18410.2.04.04	CALDAIA 1GR.D.205 "ECO" PED	BOILER 1GR.D.205 "ECO" PED
21679.2.04.04	CALDAIA 2GR.D205 SP.1.2	BOILER 2GR.D205 SP.1.2
15930.2.04.04	CALDAIA 3GR.D.205 "ECO" PED	BOILER 3GR.D.205 "ECO" PED
15 - 01552.2.00.04	TUBO MANOMETRO-CALDAIA 1GR.	PIPE FROM MANOMETER TO BOILER 1GR.
00270.2.00.04	TUBO MANOMETRO-CALDAIA	PIPE FROM MANOMETER TO BOILER
16 - 02549.2.00.04	TUBO PRESSOSTATO-CALDAIA	PIPE FROM BOILER TO PRESSURE SWITCH
17 - 02577.2.00.04	TUBO INIETTORE CON RACCORDO CROCE	INJECTOR PIPE WITH CROSS PIPE FITTING
18 - 00234.0.00.04	TAPPO 1/8F	PLUG 1/8F
19 - 00819.0.00.02	GUARNIZIONE TRIANGOLARE RESISTENZA	TRIANGULAR GASKET FOR HEATING ELEMENT
20 - 08159.2.00.08	RESISTENZA 2000W.220V. 1GR.	HEATING ELEMENT 2000W.220V. 1GR.
12801.2.00.08	RESISTENZA 2000W.115V. 1GR.	HEATING ELEMENT 2000W.115V. 1GR.
01834.2.00.08	RESISTENZA 3500W.220V. 2GR.	HEATING ELEMENT 3500W.220V. 2GR.
01835.2.00.08	RESISTENZA 5000W.220V. 3GR.	HEATING ELEMENT 5000W.220V. 3GR.
04580.2.00.08	RESISTENZA 4500W 380V. 2GR.	HEATING ELEMENT 4500W 380V. 2GR.
05391.2.00.08	RESISTENZA 5500W 380V. 3GR.	HEATING ELEMENT 5500W 380V. 3GR.
21 - 13883.0.40.01	SQUADRA FISSAGGIO TERMOSTATO	THERMOSTAT FIXING BRACKET
22 - 01978.2.00.08	TERMOSTATO	THERMOSTAT
23 - 21683.2.00.04	TUBO CARICO/SCARICO 1GR.	FEEDING/DRAIN PIPE 1GR.
21665.2.00.04	TUBO CARICO/SCARICO	FEEDING/DRAIN PIPE
21678.2.00.04	TUBO CARICO/SCARICO OR	FEEDING/DRAIN PIPE OR
24 - 12179.0.00.03	PRIGIONIERO M8X25	STUD BOLT M8X25
25 - 15914.2.00.04	TUBO ANDATA 1°GRUPPO	INLET PIPE 1ST GROUP
26 - 21402.0.00.04	RACCORDO A "L" 3/8-1/4M	ELBOW CONNECTOR 3/8-1/4T
27 - 12543.2.00.04	TUBO PRELIEVO ACQUA	WATER DRAWING PIPE
28 - 00212.0.00.04	RACCORDO AD ANGOLO G.1/4-3/8	ELBOW PIPE FITTING G.1/4-3/8
29 - 01387.0.00.02	GUARNIZIONE RAME	COPPER GASKET
30 - 21688.2.00.04	TUBO VENTOLINA-SCAMBIATORE 1GR.DIG.	TURBINE-HEAT EXCHANGER PIPE 1GR.DIG.
18214.2.00.04	TUBO VENTOLINA-SCAMBIATORE 1°GR. 2GR.DIG.	TURBINE-HEAT EXCHANGER PIPE 1° GROUP 2GR.DIG.
18215.2.00.04	TUBO VENTOLINA-SCAMBIATORE 2°GR.DIG.	TURBINE-HEAT EXCHANGER PIPE 2° GROUP 2GR.DIG.
12781.2.00.04	TUBO VENTOLINA-SCAMBIATORE 1°GR. 3GR.DIG.	TURBINE-HEAT EXCHANGER PIPE 1° GROUP 3GR.DIG.
12782.2.00.04	TUBO VENTOLINA-SCAMBIATORE 2°GR. 3GR.DIG.	TURBINE-HEAT EXCHANGER PIPE 2° GROUP 3GR.DIG.
12783.2.00.04	TUBO VENTOLINA-SCAMBIATORE 3°GR. 3GR.DIG.	TURBINE-HEAT EXCHANGER PIPE 3° GROUP 3GR.DIG.
00274.2.00.04	TUBO MASSELLO/SCAMBIATORE 1GR.P.	VALVES UNIT/HEAT EXCHANGER PIPE 1GR.P.
00275.2.00.04	TUBO MASSELLO/SCAMBIATORE 2GR.P.	VALVES UNIT/HEAT EXCHANGER PIPE 2GR.P.
00276.2.00.04	TUBO MASSELLO/SCAMBIATORE 3GR.P.	VALVES UNIT/HEAT EXCHANGER PIPE 3GR.P.
31 - 05625.0.00.04	RACC. A L. G.1/4-1/4 X TUBO Ø8 - MAIOR	ELBOW CONNECTOR G.1/4-1/4 FOR PIPE Ø8 - MAIOR
06440.2.00.04	TUBO INIETTORE ø 08 "L" L.150 - MAIOR PLUS	INJECTOR PIPE ø 08 "L" L.150 - MAIOR PLUS
32 - 07408.0.00.04	RACCORDO RITORNO 1/2-1/2-1/4	BACK PIPE FITTING G1/2-1/2-G.1/4
33 - 07788.0.00.02	GUARNIZIONE RAME 3mm	COPPER GASKET 3mm
34 - 15913.2.00.04	TUBO RITORNO 1/2°GRUPPO	BACK PIPE 1/2° GROUP
35 - 10917.0.00.02	RIDUTTORE DI CIRCOLAZIONE Ø3,2	GICLEUR Ø3,2
09607.0.00.02	RIDUTTORE DI CIRCOLAZIONE Ø2,5	GICLEUR Ø2,5
36 - 01454.0.00.02	PROTEZIONE RESISTENZA	HEATING ELEMENT PROTECTION

GB
FR

1 - 12611.4.00.09	ENSEMBLE SOUPAPE SECURITÉ C10 (1.8)	SICHERHEITSVENTIL C10 (1.8)
2 - 01386.0.00.02	GARNITURE CUIVRE	KUPFER DICHTUNG
3 - 08229.0.00.02	ENTONNOIR ECOULEMENT	TRICHTER FÜR SICHERHEITSVENTIL
4 - 00258.2.00.04	TUYAU VAPEUR GAUCHE	LINKE DAMPFROHR
5 - 00232.0.00.04	BOUCHON G.3/8	ZAPFEN G.3/8
6 - 00297.2.00.04	TUYAU NIVEAU 1GR.	WASSERZUSTANDSROHR 1GR.
00268.2.00.04	TUYAU NIVEAU	WASSERZUSTANDSROHR
7 - 15916.2.00.04	TUYAU ALLER 3° GROUPE	EINGANGSROHR 3° GRUPPE
8 - 15915.2.00.04	TUYAU ALLER 2° GROUPE	EINGANGSROHR 2° GRUPPE
9 - 00232.0.00.04	BOUCHON G.3/8	ZAPFEN G.3/8
10 - 21667.2.00.04	TUYAU INJECTEUR Ø12 L.185 R."L" 1/2M - MAIOR	INJEKTORROHR Ø12 L.185 R."L" 1/2M - MAIOR
07407.0.00.04	RACCORD ALLER - MAIOR PLUS	EINGANGSVERBINDUNG - MAIOR PLUS
11 - 07788.0.00.02	GARNITURE CUIVRE	KUPFERDICHTUNG
12 - 00649.4.00.08	SONDE	SONDE
13 - 06238.2.00.04	TUYAU VAPEUR DROIT	RECHTE DAMPFROHR
14 - 18410.2.04.04	CHAUDIERE 1GR.D.205 "ECO" PED	KESSEL 1GR.D.205 "ECO" PED
21679.2.04.04	CHAUDIERE 2GR.D205 SP.1.2	KESSEL 2GR.D205 SP.1.2
15930.2.04.04	CHAUDIERE 3GR.D.205 "ECO" PED	KESSEL 3GR.D.205 "ECO" PED
15 - 01552.2.00.04	TUYAU MANOMETRE-CHAUDIERE 1GR.	ROHR MANOMETER-KESSEL 1GR.
00270.2.00.04	TUYAU MANOMETRE-CHAUDIERE	ROHR MANOMETER-KESSEL
16 - 02549.2.00.04	TUYAU PRESSOSTAT-CHAUDIERE	ROHR KESSEL-DRUCKWÄCHTER
17 - 02577.2.00.04	TUYAU INJECTEUR AVEC RACCORD CROIX	INJEKTORROHR MIT KREUZVERBINDUNG
18 - 00234.0.00.04	BOUCHON 1/8F	ZAPFEN 1/8M
19 - 00819.0.00.02	JOINT TRIANGULAIRE POUR RESISTANCE	DREIECKIGE DICHTUNG FÜR WIDERSTAND
20 - 08159.2.00.08	RESISTANCE 2000W.220V. 1GR.	WIDERSTAND 2000W.220V. 1GR.
12801.2.00.08	RESISTANCE 2000W.115V. 1GR.	WIDERSTAND 2000W.115V. 1GR.
01834.2.00.08	RESISTANCE 3500W.220V. 2GR.	WIDERSTAND 3500W.220V. 2GR.
01835.2.00.08	RESISTANCE 5000W.220V. 3GR.	WIDERSTAND 5000W.220V. 3GR.
04580.2.00.08	RESISTANCE 4500W 380V. 2GR.	WIDERSTAND 4500W 380V. 2GR.
05391.2.00.08	RESISTANCE 5500W 380V. 3GR.	WIDERSTAND 5500W 380V. 3GR.
21 - 13883.0.40.01	EQUERRE FIXATION THERMOSTAT	THERMOSTAT BEFESTIGUNGSWINKEL
22 - 01978.2.00.08	THERMOSTAT	THERMOSTAT
23 - 21683.2.00.04	TUYAU VIDANGE/ALIMENTATION 1GR.	KESSEL SPEISUNGS/ABLAUFROHR 1GR.
21665.2.00.04	TUYAU VIDANGE/ALIMENTATION	KESSEL SPEISUNGS/ABLAUFROHR
21678.2.00.04	TUYAU VIDANGE/ALIMENTATION OR	KESSEL SPEISUNGS/ABLAUFROHR OR
24 - 12179.0.00.03	GOUJON M8X25	GEWINDESTIFT M8X25
25 - 15914.2.00.04	TUYAU ALLER 1° GROUPE	EINGANGSROHR 1° GRUPPE
26 - 21402.0.00.04	COUDE 3/8-1/4M	"L" VERBINDUNG 3/8-1/4Z
27 - 12543.2.00.04	TUYAU PRELEVEMENT EAU	WASSERANZAPFUNGSROHR
28 - 00212.0.00.04	COUDE G.1/4-3/8	"L" VERBINDUNG G.1/4-3/8
29 - 01387.0.00.02	GARNITURE EN CUIVRE	KUPFER DICHTUNG
30 - 21688.2.00.04	TUYAU DOSEUR VOL.-ECHANGEUR 1GR.DIG.	DURCHFUS.-WÄRMEAUSTAUCHERROHR 1GR.DIG.
18214.2.00.04	TUYAU DOSEUR VOL.-ECHANGEUR 1° GR. 2GR.DIG.	DURCHFUS.-WÄRMEAUSTAUCHERROHR 1° GR. 2GR.DIG.
18215.2.00.04	TUYAU DOSEUR VOL.-ECHANGEUR 2° GR. 2GR.DIG.	DURCHFUS.-WÄRMEAUSTAUCHERROHR 2° GR. 2GR.DIG.
12781.2.00.04	TUYAU DOSEUR VOL.-ECHANGEUR 1° GR. 3GR.DIG.	DURCHFUS.-WÄRMEAUSTAUCHERROHR 1° GR. 3GR.DIG.
12782.2.00.04	TUYAU DOSEUR VOL.-ECHANGEUR 2° GR. 3GR.DIG.	DURCHFUS.-WÄRMEAUSTAUCHERROHR 2° GR. 3GR.DIG.
12783.2.00.04	TUYAU DOSEUR VOL.-ECHANGEUR 3° GR. 3GR.DIG.	DURCHFUS.-WÄRMEAUSTAUCHERROHR 3° GR. 3GR.DIG.
00274.2.00.04	TUYAU GROUPE SOUPAPES/ECHANGEUR 1GR.P.	VENTILSGRUPPENSATZ-WÄRMEAUSTAUCHERROHR 1GR.P.
00275.2.00.04	TUYAU GROUPE SOUPAPES/ECHANGEUR 2GR.P.	VENTILSGRUPPENSATZ-WÄRMEAUSTAUCHERROHR 2GR.P.
00276.2.00.04	TUYAU GROUPE SOUPAPES/ECHANGEUR 3GR.P.	VENTILSGRUPPENSATZ-WÄRMEAUSTAUCHERROHR 3GR.P.
31 - 05625.0.00.04	COUDE G.1/4-1/4 POUR TUYAU Ø8 - MAIOR	"L" VERBINDUNG G.1/4-1/4 FÜR ROHR Ø8 - MAIOR
06440.2.00.04	TUYAU INJECTEUR ø 08 "L" L.150 - MAIOR PLUS	INJEKTORROHR ø 08 "L" L.150 - MAIOR PLUS
32 - 07408.0.00.04	RACCORD RETOUR 1/2-1/2-1/4	RÜCKGANGSVERBINDUNG 1/2-1/2-1/4
33 - 07788.0.00.02	GARNITURE CUIVRE 3mm	KUPFER DICHTUNG 3 mm
34 - 15913.2.00.04	TUYAU RETOUR 1/2° GROUPE	RÜCKGANGSROHR 1/2° GRUPPE
35 - 10917.0.00.02	GICLEUR Ø3,2	GICLEUR Ø3,2
09607.0.00.02	GICLEUR Ø2,5	GICLEUR Ø2,5
36 - 01454.0.00.02	PROTEZION RESISTANCE	SCHUTZ FÜR HEIZELEMENT

D



IT

1 - 21332.6.00.09	ASSIEME RUBINETTO VAPORE	STEAM TAP ASSEMBLY
21763.6.00.09	ASSIEME RUBINETTO VAPORE MAIOR OR	STEAM TAP ASSEMBLY OR
2 - 21331.6.00.09	ASSIEME RUBINETTO ACQUA	WATER TAP ASSEMBLY
17283.6.00.09	ASSIEME RUBINETTO ACQUA OR	WATER TAP ASSEMBLY OR
3 - 17285.4.00.09	KIT VALVOLA DI RITEGNO	VALVE ASSEMBLY
4 - 07001.0.00.02	OR R10	O-RING R10
5 - 21154.2.10.04	TUBO VAPORE	STEAM PIPE
21680.2.00.04	TUBO VAPORE OR	STEAM PIPE OR
6 - 01405.0.00.02	GUARNIZIONE TEFLON	TEFLON GASKET
7 - 20375.0.10.04	BECCUCCIO VAPORE	STEAM NOZZLE
8 - 17281.4.00.09	CORPO RUBINETTO H2O ROME	BODY WATER TAP ASSEMBLY ROME
9 - 12185.0.00.03	COPIGLIA Ø 2X10	SPLIT PIN Ø 2X10
10 - 13974.0.00.04	GHIERA 1/2" OTTONE	BRASS NUT 1/2"
11 - 16883.0.00.02	MANOPOLA	HANDGRIP
12 - 16101.0.00.03	RONDELLA PIANA Ø 6X20X1,6	WASHER Ø6X20X1,6
13 - 16884.0.00.02	TAPPO MANOPOLA VAPORE	STEAM HANDGRIP PLUG
14 - 06370.0.00.02	OR 121	O-RING 121
15 - 07060.0.00.03	MOLLA	SPRING
16 - 06508.0.00.04	BUSSOLA GUIDA MOLLA	SPRING GUIDE BUSH
17 - 21153.2.10.04	TUBO ACQUA	WATER PIPE
17077.2.40.04	TUBO ACQUA OR	WATER PIPE OR
18 - 05823.2.00.02	GUARNIZIONE PER ROMPIGETTO	GASKET FOR NOZZLE FILTER
19 - 05004.4.00.09	ASSIEME ROMPIGETTO	NOZZLEFILTER ASSEMBLY
20 - 00835.0.00.03	OR 107-2031 EP851 1.78X7.65	O RING 107-2031 EP851 1.78X7.65
21 - 16885.0.00.02	TAPPO MANOPOLA ACQUA	WATER HANDGRIP PLUG
23 - 04661.0.10.04	RACCORDO PER BECCUCCIO	NOZZLE CONNECTOR
24 - 17641.0.10.04	DADO G.3/8 X TUBO H2O-VAP.ROME	NUT G.3/8 FOR H2O-STEAM PIPE ROME
25 - 06509.0.00.04	DADO G.3/8 X TUBO H2O-VAP.PORTOFINO	NUT G.3/8 FOR H2O-STEAM PIPE PORTOFINO
26 - 17282.2.00.09	CORPO RUBINETTO VAP.ROME	BODY STEAM TAP ASSEMBLY ROME
27 - 12954.0.* * 02	IMPUGNATURA PER LANCE H2O E VAP.	HANDGRIP FOR WATER AND STEAM PIPE
28 - 15692.0.00.02	IMPUGNATURA PER LANCE D.10 NERO	HANDGRIP FOR WATER AND STEAM PIPE BLACK

FR

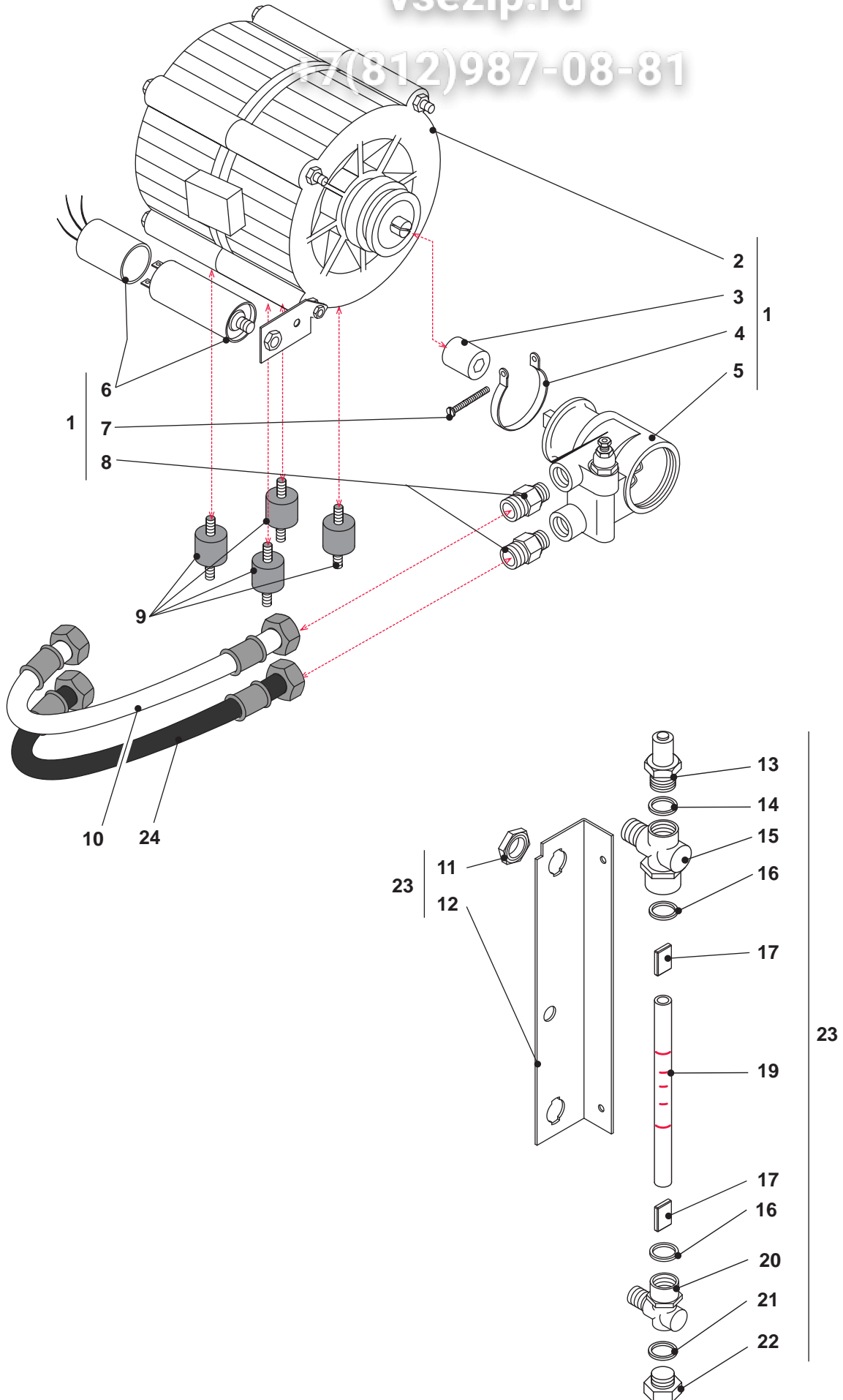
1 - 15603.4.00.09	ENSEMBLE ROBINET VAPEUR
21763.6.00.09	ENSEMBLE ROBINET VAPEUR OR
2 - 15602.4.00.09	ENSEMBLE ROBINET EAU
17283.6.00.09	ENSEMBLE ROBINET EAU OR
3 - 17285.4.00.09	ENSEMBLY SOUPAPE
4 - 07001.0.00.02	JOINT OR R10
5 - 16820.2.10.04	TUYAU VAPEUR
21680.2.00.04	TUYAU VAPEUR OR
6 - 01405.0.00.02	GARNITURE TEFLON
7 - 20375.0.10.04	BEC VAPEUR
8 - 21459.4.00.09	CORPE ROBINET EAU ROME
9 - 12185.0.00.03	GOUPILLE FENDUE Ø 2X10
10 - 13974.0.00.04	GHIERE 1/2" LAITON
11 - 16883.0.00.02	POIGNEE
12 - 16101.0.00.03	RONDELLE Ø 6X20X1,6
13 - 16884.0.00.02	BOUCHON POIGNEE VAPEUR
14 - 06370.0.00.02	JOINT OR 121
15 - 07060.0.00.03	RESSORT
16 - 06508.0.00.04	DOUILLE GUIDE RESSORT
17 - 16819.2.10.04	TUYAU EAU
17077.2.40.04	TUYAU EAU OR
18 - 05823.2.00.02	GARNITURE POUR BRISE GET
19 - 05004.4.00.09	ENSEMBLE BRISE GET
20 - 00835.0.00.03	O RING 107-2031 EP851 1.78X7.65
21 - 16885.0.00.02	BOUCHON POIGNEE EAU
23 - 04661.0.10.04	RACCORD POUR BEC
24 - 17641.0.10.04	ECROU G.3/8 POUR TUBE H2O-VAPEUR ROME
25 - 06509.0.00.04	ECROU G.3/8 POUR TUBE H2O-VAPEUR POTOFINO
26 - 17282.2.00.09	CORPE ROBINET VAPEUR ROME
27 - 12954.0.* * 02	POIGNÉE POUR TUYAU
28 - 15692.0.00.02	POIGNÉE POUR TUYAU NOIR

D

DAMPFHÄHNLEINHEIT
DAMPFHÄHNLEINHEIT OR
WASSERHÄHNLEINHEIT
WASSERHÄHNLEINHEIT OR
RUCKSCHLAGVENTIL
OR R10
DAMPFROHR
DAMPFROHR OR
DICHTUNG TEFLON
DAMPFTUELLE
HANHKÖRPERLEINHEIT ROME
SPLINT Ø 2X10
RING 1/2" MESSING
KNOPF
ABSTANDSRING Ø 6X20X1,6
DAMPFKNOPFZAPFEN
OR 121
FEDER
BUCHSE GUIDE FEDER
EAU ROHR
EAU ROHR OR
DICHTUNG FÜR STRAHLENBRECHER
STRAHLENBRECHERGRUPPE
O RING 107-2031 EP851 1.78X7.65
WASSERKNOPFZAPFEN
ANSCHLUSSTUECK FÜR TUELLE
NUTMUTTER G.3/8 FÜR H2O-DAMPFROHR ROME
NUTMUTTER G.3/8 FÜR H2O-DAMPFROHR PORTOFINO
DAMPFHÄHNKÖRPER ROME
HANDGRIFF FÜR ROHR
HANDGRIFF FÜR ROHR SCHWARZ

vsezip.ru

7(812)987-08-81



vsezip.ru

IT

+7(812)987-08-81

1 - 21334.6.00.09	MOTOPOMPA 140 LT. V.230/50Hz	MOTOR-PUMP 140 LT. V.230/50Hz
2 - 00600.4.00.08	MOTORE ATTACCO FRESATO 1/4 HP - 220/50	MOTOR WITH MILLED CONNECTION 1/4 HP - 220/50
01973.4.00.08	MOTORE ATTACCO FRESATO 220/60	MOTOR WITH MILLED CONNECTION 220/60
3 - 05812.0.00.02	GIUNTO FRESATO	MILLED JOINT
4 - 02223.0.00.03	FASCETTA PER POMPA	PUMP CLAMB
5 - 21212.4.00.08	POMPA ATTACCO FRESATO	PUMP MILLED CONNECTION
6 - 01867.2.00.08	CONDENSATORE 5 µF	CAPACITOR 5 µF
01897.2.00.08	CONDENSATORE 12,5 µF	CAPACITOR 12,5 µF
00603.0.00.08	CONDENSATORE 20 µF	CAPACITOR 20 µF
01962.2.00.08	CONDENSATORE 40 µF	CAPACITOR 40 µF
7 - 01327.0.00.03	VITE TCTC 5MAX30	SCREW TCTC 5MA X 30
8 - 00126.0.00.04	RACCORDO DIRITTO 3/8 3/8 M	PIPE FITTING G. 3/8 - 3/8 M
9 - 00786.0.00.02	AMMORTIZZATORE ø 20	BUFFER ø 20
10 - 01579.2.00.04	TUBO ANDATA CM. 36	INLET HOSE CM. 36
02536.2.00.04	TUBO ANDATA CM. 43 - MAIOR PLUS	INLET HOSE CM. 43 - MAIOR PLUS
11 - 00026.0.00.04	DADO 3/8 CON RIBASSO X LIVELLO	NUT 3/8 WITH STUBBING FOR LEVEL
12 - 00563.0.12.01	SQUADRA SUPPORTO LIVELLO	WATER LEVEL SUPPORT FITTING
13 - 12402.4.00.09	ASSIEME VALVOLA VUOTO ARIA	VACUUM VALVE ASSEMBLY
14 - 00813.0.00.02	GUARNIZIONE TEFLON	TEFLON JOINT
15 - 20794.0.00.04	RACCORDO SUPERIORE LIVELLO	UPPER LEVEL PIPE FITTING
16 - 00838.0.00.02	OR 113 EP851	GASKET OR 113 EP851
17 - 20783.0.40.04	DISTANZIALE INOX VETRO LIVELLO	DISTANCE PIECE FOR LEVEL GLASS
19 - 00787.0.00.02	VETRO LIVELLO	LEVEL GLASS
20 - 20793.0.00.04	RACCORDO INFERIORE LIVELLO	LOWER LEVEL PIPE FITTING
21 - 00813.0.00.02	GUARNIZIONE TEFLON	TEFLON JOINT
22 - 11091.0.00.04	TAPPO LIVELLO INFERIORE	LOWER LEVEL PLUG
23 - 21161.6.00.09	ASSIEME LIVELLO	WATER LEVEL ASSEMBLY
24 - 19684.2.00.04	TUBO FLEX CM.26	FLEX PIPE CM.26
02536.2.00.04	TUBO ANDATA CM. 43 - MAIOR PLUS	INLET HOSE CM. 43 - MAIOR PLUS

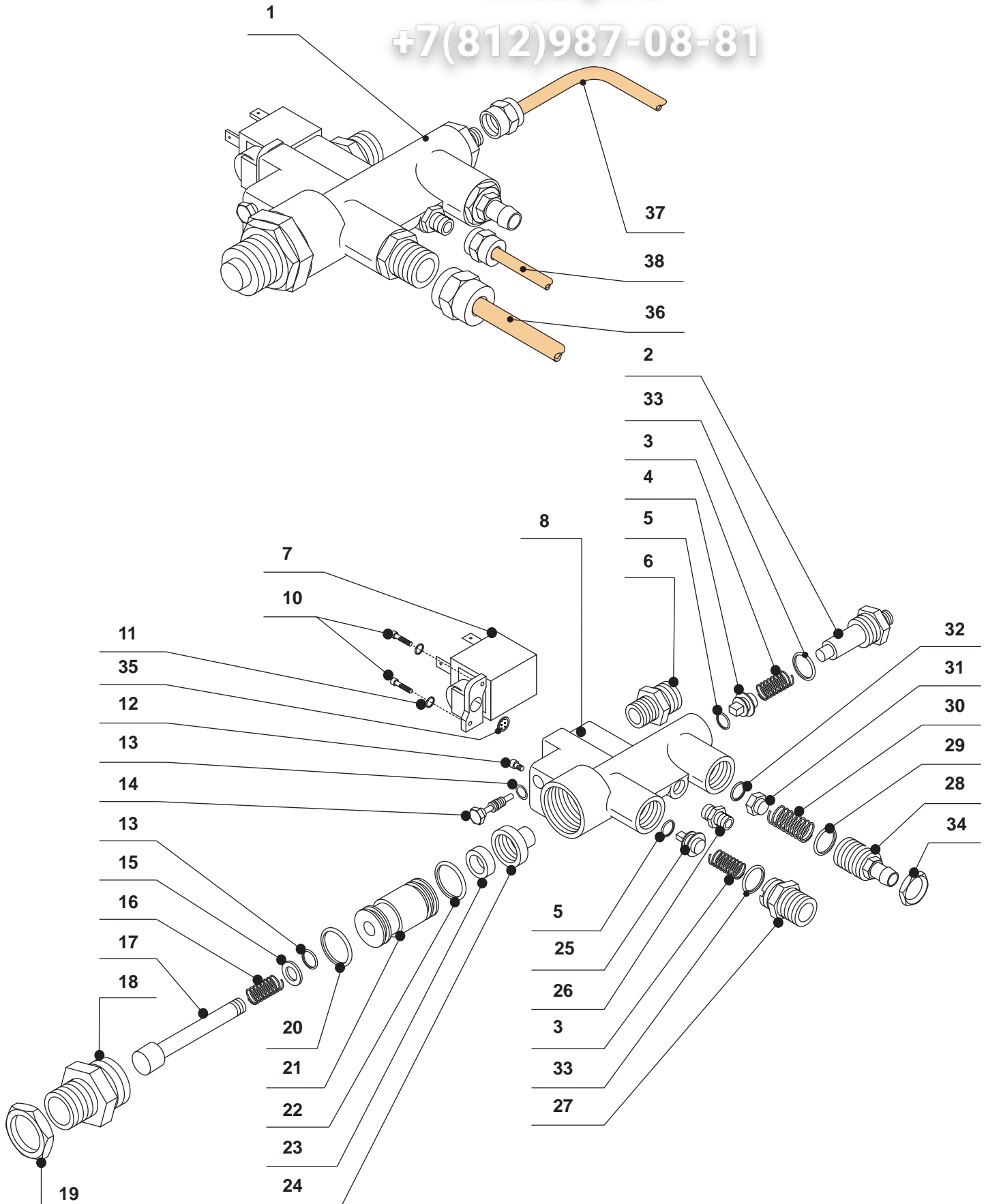
FR

D

1 - 21334.6.00.09	MOTEUR-POMPE 140 LT. V.230/50Hz	MOTOR-PUMP 140 LT. V.230/50Hz
2 - 00600.4.00.08	MOTEUR ATTAQUE FRAISE 1/4 HP - 220/50	MOTOR MIT GEFRÄSTER ANSCHLUSS 1/4 HP - 220/50
01973.4.00.08	MOTEUR ATTAQUE FRAISE 220/60	MOTOR MIT GEFRÄSTER ANSCHLUSS 220/60
3 - 05812.0.00.02	JOIT FRAISE	GEFRÄSTE KUPPLUNG
4 - 02223.0.00.03	BANDE FIXATION POMPE	PUMPENBEFESTIGUNGSBAND
5 - 21212.4.00.08	POMPE ATTAQUE FRAISE	PUMPEN GEFRÄSTER ANSCHLUSS
6 - 01867.2.00.08	CONDENSATEUR 5 µF	KONDENSATOR 5 µF
01897.2.00.08	CONDENSATEUR 12,5 µF	KONDENSATOR 12,5 µF
00603.0.00.08	CONDENSATEUR 20 µF	KONDENSATOR 20 µF
01962.2.00.08	CONDENSATEUR 40 µF	KONDENSATOR 40 µF
7 - 01327.0.00.03	VS TCTC 5MAX30	SCHRAUBE TCTC 5MA X 30
8 - 00126.0.00.04	RACCORD DROIT 3/8 3/8 M	RECHTE VERBINDUNG 3/8 3/8 Z
9 - 00786.0.00.02	AMORTISEUR ø 20	DÄMPFER ø 20
10 - 01579.2.00.04	TUYAU ENTREE EAU CM. 36	WASSEREINLAUFSCHLAUCH CM. 36
02536.2.00.04	TUYAU ENTREE EAU CM. 43 - MAIOR PLUS	WASSEREINLAUFSCHLAUCH CM. 43 - MAIOR PLUS
11 - 00026.0.00.04	ECROU 3/8 AVEC ABAISSEMENT POUR NIVEAU	MUTTER 3/8 MIT ABSCHLAG FÜR WASSERZUSTAND
12 - 00563.0.12.01	ESQUERRE SUPPORT NIVEAU	WINKEL FÜR WASSERZUSTAND
13 - 12402.4.00.09	CLAPET DE VIDE PNEUMATIQUE	VAKUUMVENTILSATZ
14 - 00813.0.00.02	JOINT TEFLON	TEFLON DICHTUNG
15 - 20794.0.00.04	RACCORD SUPERIEUR NIVEAU	OBERE VERBINDUNG FÜR WASSERZUSTAND
16 - 00838.0.00.02	JOINT OR 113 EP851	OR 113 EP851
17 - 20783.0.40.04	ENTRETOISE POUR VERRE NIVEAU	DISTANZSTÜCK FÜR WASSERZUSTANDSGLAS
19 - 00787.0.00.02	VERRE NIVEAU	WASSERZUSTANDSGLAS
20 - 20793.0.00.04	RACCORD INFERIEUR NIVEAU	UNTERE VERBINDUNG FÜR WASSERZUSTAND
21 - 00813.0.00.02	JOINT TEFLON	TEFLON DICHTUNG
22 - 11091.0.00.04	BOUCHON INFERIEUR NIVEAU	UNTERER DECKEL FÜR WASSERZUSTAND
23 - 21161.6.00.09	ENSEMBLE NIVEAU EAU	WASSEREINLAUF
24 - 19684.2.00.04	TUYAU FLE CM.26	FLEXROHR CM.26
02536.2.00.04	TUYAU ENTREE EAU CM. 43 - MAIOR PLUS	WASSEREINLAUFSCHLAUCH CM. 43 - MAIOR PLUS

vsezip.ru

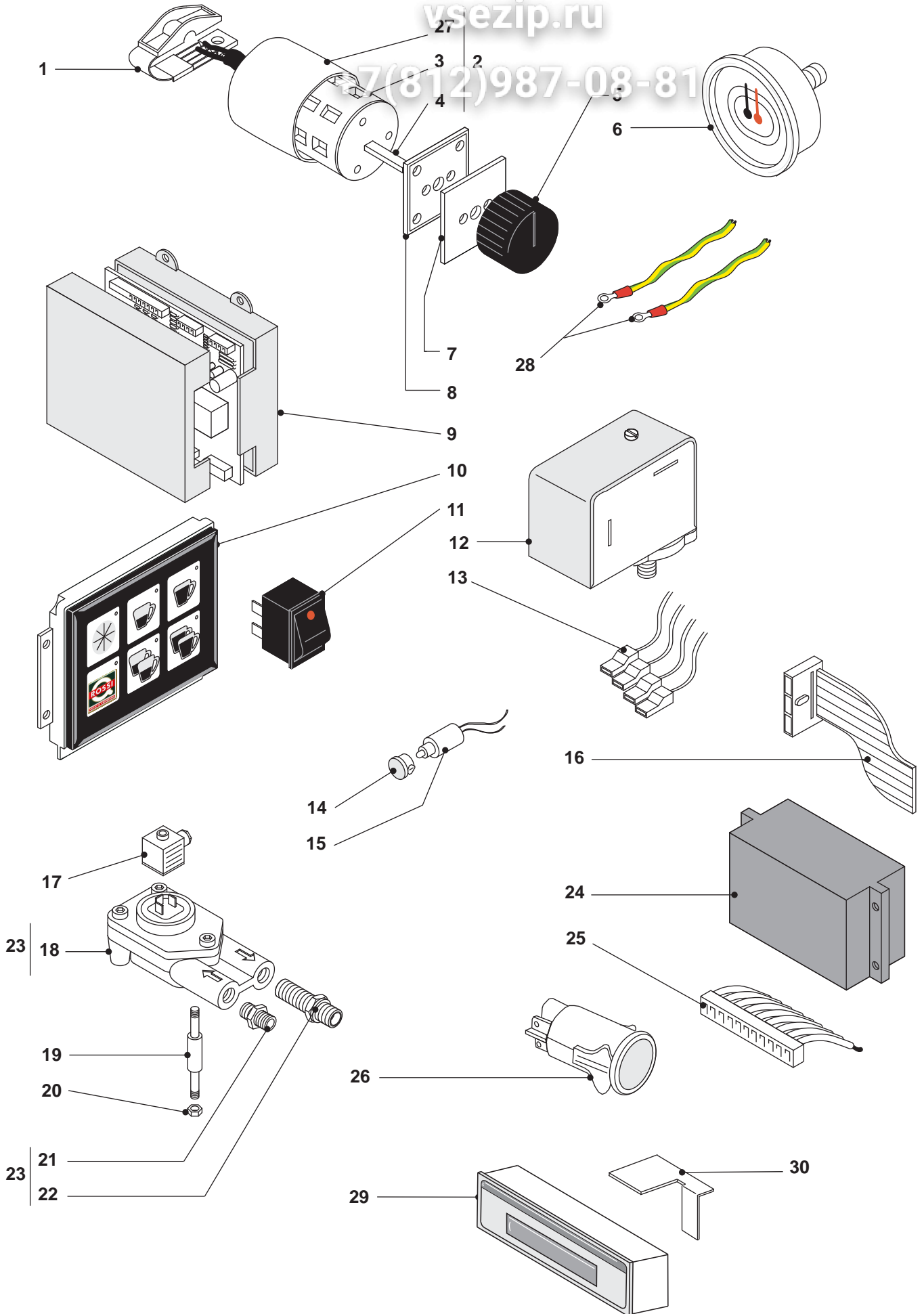
+7(812)987-08-81



IT	<p>1 - 18024.6.00.09 ASSIEME MASSELLO CON AUTOLIVELLO V230/50 18021.6.00.09 ASSIEME MASSELLO CON AUTOLIVELLO V115/60 2 - 18403.0.00.04 RACCORDO G1/8-3/8 - 4° SERIE 3 - 00870.0.00.03 MOLLA VALVOLA RITEGNO MASSELLO 4 - 18404.0.00.04 CORPO VALVOLA RITEGNO - 4° SERIE 5 - 18510.0.00.02 OR 108 EPT 1,78X8,73 - 4° SERIE 6 - 00069.0.00.04 RACCORDO DIRITTO G.1/4-3/8 7 - 09436.4.00.08 ELETTROVALVOLA 2 VIE V.115 09435.4.00.08 ELETTROVALVOLA 2 VIE V.230 8 - 18400.0.00.04 CORPO MASSELLO 4° SERIE 10 - 03779.0.00.03 VITE TCEI M3X10 11 - 00833.0.00.02 OR 105 EP851 12 - 02688.0.00.03 VITE TCEI M4X10 13 - 18509.0.00.02 OR 103 2018 EPT 1,78X4,47 - 4° SERIE 14 - 18408.0.00.04 VITE PER RUBINETTO - 4° SERIE 15 - 00166.0.00.04 RONDELLA RUBINETTO CARICO 16 - 17694.0.00.03 MOLLA PER ASTINA RUBINETTO - 4° SERIE 17 - 00121.0.00.04 ASTINA RUBINETTO CARICO 18 - 00104.0.00.04 RACCORDO SUP.RUBINETTO CARICO 19 - 00067.0.00.04 DADO 3/8 PER VALVOLA ESPANSIONE 20 - 18511.0.00.02 OR 2056 EPT 1,78X14 - 4° SERIE 21 - 18405.0.00.04 BUSSOLA RUBINETTO CARICO - 4° SERIE 22 - 18512.0.00.02 OR 2062 EPT 1,78X15,6 - 4° SERIE 23 - 18513.0.00.02 GUARNIZIONE 4X11X4 EPT - 4° SERIE 24 - 18406.0.00.04 RACCORDO TENUTA - 4° SERIE 25 - 18407.0.00.04 CORPO VALVOLA RITEGNO - 4° SERIE 26 - 00236.0.00.04 RACCORDO DIRITTO G.1/8-1/8 M 27 - 00125.0.00.04 RACCORDO DIRITTO G.3/-3/8 28 - 04270.0.00.04 RACCORDO VALVOLA ESPANSIONE 29 - 18514.0.00.02 OR 14X2 NBR - 4° SERIE 30 - 17695.0.00.03 MOLLA VALVOLA ESPANSIONE - 4° SERIE 31 - 18402.0.00.04 PORTA GUARNIZIONE - 4° SERIE 32 - 18508.0.00.02 GUARNIZIONE 11X4 EPT80 - 4° SERIE 33 - 00820.0.00.02 GUARNIZIONE TEFLON 20X16.7X2 - 4° SERIE 34 - 17693.0.00.03 DADO M20 - 4° SERIE 35 - 09756.0.00.04 FILTRO INGRESSO ELETTROVALVOLA 36 - 21665.2.00.04 TUBO CARICO/SCARICO UNIVERSALE 21678.2.00.04 TUBO CARICO/SCARICO UNIVERSALE OR 37 - 21684.2.00.04 TUBO VENTOLINA - MASSELLO 1GR 18211.2.00.04 TUBO VENTOLINA - MASSELLO 2GR 18212.2.00.04 TUBO VENTOLINA - MASSELLO 3GR 38 - 00293.2.00.04 TUBO MASSELLO-MANOMETRO 1/2 GR. 00271.2.00.04 TUBO MASSELLO-MANOMETRO 3/4 GR. 21681.2.00.04 TUBO MASSELLO-MANOMETRO 1/2 GR. OR 21682.2.00.04 TUBO MASSELLO-MANOMETRO 3/4 GR. OR</p>	<p>VALVES GROUP ASSEMBLY WITH WATER LEVEL V230/50 VALVES GROUP ASSEMBLY WITH WATER LEVEL V115/60 STRAIGHT CONNECTOR G1/8-3/8 - 4° SERIES NON RETURN VALVE SPRING NON RETURN VALVE BODY - 4° SERIES GASKET O-RING 108 EPT 1,78X8,73 - 4° SERIES STRAIGHT CONNECTOR G.1/4-3/8 2 WAYS SOLENOID VALVE V.115 2 WAYS SOLENOID VALVE V.230 VALVES GROUP BODY - 4° SERIES SCREW TCEI M3X10 GASKET OR 105 EP851 SCREW TCEI M4X10 GASKET O-RING 103 2018 EPT 1,78X4,47 - 4° SERIES TAP SCREW - 4° SERIES CHARGE TAP WASHER SPRING FOR CHARGE TAP ROD - 4° SERIES CHARGE TAP ROD CHARGE TAP UPPER CONNECTOR EXPANSION VALVE NUT 3/8 GASKET OR 2056 EPT 1,78X14 - 4° SERIES CHARGE TAP BUSHING - 4° SERIES GASKET OR 2062 EPT 1,78X15,6 - 4° SERIES GASKET 4X11X4 EPT - 4° SERIES SEAL CONNECTOR - 4° SERIES NON RETURN VALVE BODY - 4° SERIES STRAIGHT CONNECTOR G.1/8-1/8 M STRAIGHT CONNECTOR G.3/-3/8 EXPANSION VALVE CONNECTOR O-RING 14X2 NBR - 4° SERIES EXPANSION VALVE SPRING - 4° SERIES GASKET HOLDER - 4° SERIES GASKET 11X4 EPT80 - 4° SERIES TEFLON GASKET 20X16.7X2 - 4° SERIES NUT M20 - 4° SERIES SOLENOID VALVE INLET FILTER UNIVERSAL FEEDING/DRAIN PIPE UNIVERSAL FEEDING/DRAIN PIPE OR TURBINE FEEDING PIPE 1GR TURBINE FEEDING PIPE 2GR TURBINE FEEDING PIPE 3GR FEEDING-MANOMETER PIPE 1/2 GR. FEEDING-MANOMETER PIPE 3/4 GR. FEEDING-MANOMETER PIPE 1/2 GR. OR FEEDING-MANOMETER PIPE 3/4 GR. OR</p>	GB
FR	<p>1 - 18024.6.00.09 GROUPE SOUPAPES AVEC REMPLISSAGE V230/50 18021.6.00.09 GROUPE SOUPAPES AVEC REMPLISSAGE V115/60 2 - 18403.0.00.04 RACCORD G1/8-3/8 - 4° SÉRIE 3 - 00870.0.00.03 RESSORT SOUPAPE RETENUE 4 - 18404.0.00.04 CORPS SOUPAPE RETENUE - 4° SÉRIE 5 - 18510.0.00.02 JOINT OR 108 EPT 1,78X8,73 - 4° SÉRIE 6 - 00069.0.00.04 RACCORD DROIT G.1/4-3/8 7 - 09436.4.00.08 ELECTROSOUPAPE 2 VOIES V.115 09435.4.00.08 ELECTROSOUPAPE 2 VOIES V.230 8 - 18400.0.00.04 CORPS GROUPE SOUPAPES - 4° SÉRIE 10 - 03779.0.00.03 VIS TCEI M3X10 11 - 00833.0.00.02 JOINT OR 105 EP851 12 - 02688.0.00.03 VIS TCEI M4X10 13 - 18509.0.00.02 JOINT OR 103 2018 EPT 1,78X4,47 - 4° SÉRIE 14 - 18408.0.00.04 VIS POUR ROBINET - 4° SÉRIE 15 - 00166.0.00.04 RONDELLE ROBINET CHARGE 16 - 17694.0.00.03 RESSORT ROBINET CHARGE - 4° SÉRIE 17 - 00121.0.00.04 TIGE ROBINET CHARGE 18 - 00104.0.00.04 RACCORD SUPERIEUR ROBINET CHARGE 19 - 00067.0.00.04 ECROU 3/8 POUR SOUPAPE EXPANSION 20 - 18511.0.00.02 JOINT OR 2056 EPT 1,78X14 - 4° SÉRIE 21 - 18405.0.00.04 DOUILLE ROBINET CHARGE - 4° SÉRIE 22 - 18512.0.00.02 JOINT OR 2062 EPT 1,78X15,6 - 4° SÉRIE 23 - 18513.0.00.02 JOINT 4X11X4 EPT - 4° SÉRIE 24 - 18406.0.00.04 RACCORD POUR ROBINET DE CHARGE- 4° SÉRIE 25 - 18407.0.00.04 CORPS SOUPAPE RETENUE - 4° SÉRIE 26 - 00236.0.00.04 RACCORD DROIT G.1/8-1/8 M 27 - 00125.0.00.04 RACCORD DROIT G.3/-3/8 28 - 04270.0.00.04 RACCORD SOUPAPE EXPANSION 29 - 18514.0.00.02 JOINT OR 14X2 NBR - 4° SÉRIE 30 - 17695.0.00.03 RESSORT SOUPAPE EXPANSION - 4° SÉRIE 31 - 18402.0.00.04 PORTE-GARNITURE - 4° SÉRIE 32 - 18508.0.00.02 GARNITURE 11X4 EPT80 - 4° SÉRIE 33 - 00820.0.00.02 GARNITURE TEFLON 20X16.7X2 - 4° SÉRIE 34 - 17693.0.00.03 ECROU M20 - 4° SÉRIE 35 - 09756.0.00.04 FILTRE ENTRÉE ÉLECTROVANNE 36 - 21665.2.00.04 TUYAU ALIMENTATION/CHARGE CHAUDIERE UNIV. 21678.2.00.04 TUYAU ALIMENTATION/CHARGE CHAUDIERE UNIV. OR 37 - 21684.2.00.04 TUYAU GR.SOUPAPES-TURBINETTE 1GR 18211.2.00.04 TUYAU GR.SOUPAPES-TURBINETTE 2GR 18212.2.00.04 TUYAU GR.SOUPAPES-TURBINETTE 3GR 38 - 00293.2.00.04 TUYAU GR.SOUPAPES-MANOMETRE 1/2 GR. 00271.2.00.04 TUYAU GR.SOUPAPES-MANOMETRE 3/4 GR. 21681.2.00.04 TUYAU GR.SOUPAPES-MANOMETRE 1/2 GR. OR 21682.2.00.04 TUYAU GR.SOUPAPES-MANOMETRE 3/4 GR. OR</p>	<p>VENTILSGRUPPE MIT AUTO.WASSERFÜLLUNG V230/50 VENTILSGRUPPE MIT AUTO.WASSERFÜLLUNG V115/60 VERBINDUNG G1/8-3/8 - 4° SERIEN RÜCKSCHLAGVENTILSFEDER RÜCKSCHLAGVENTILSKÖRPER - 4° SERIEN DICHTUNG OR 108 EPT 1,78X8,73 - 4° SERIEN RECHTE VERBINDUNG G.1/4-3/8 2 WEG ELEKTROVENTIL V.115 2 WEG ELEKTROVENTIL V.230 VERSORGNUNGSVENTILSGRUPPENKÖRPER - 4° SERIEN SCHRAUBE TCEI M3X10 DICHTUNG OR 105 EP851 SCHRAUBE TCEI M4X10 DICHTUNG OR 103 2018 EPT 1,78X4,47 - 4° SERIEN SCHRAUBE FÜR HANHFÜLLUNG - 4° SERIEN HANHFÜLLUNGSUNTERLAGSCHEIBE FEDER FÜR HANHFÜLLUNGSSTANGE - 4° SERIEN HANHFÜLLUNGSSTANGE OBERE VERBINDUNG FÜR HANHFÜLLUNG MUTTER 3/8 FÜR EXPANSIONSVENTIL DICHTUNG OR 2056 EPT 1,78X14 - 4° SERIEN HANHFÜLLUNGSBUCHSE - 4° SERIEN DICHTUNG OR 2062 EPT 1,78X15,6 - 4° SERIEN DICHTUNG 4X11X4 - 4° SERIEN HANHFÜLLUNGSANSCHLUSS - 4° SERIEN RÜCKSCHLAGVENTILSKÖRPER - 4° SERIEN RECHTE VERBINDUNG G.1/8-1/8 Z RECHTE VERBINDUNG G.3/-3/8 EXPANSIONSVENTILSVERBINDUNG DICHTUNG OR 14X2 NBR - 4° SERIEN EXPANSIONSVENTILSFEDER - 4° SERIEN DICHTUNG HALTER - 4° SERIEN DICHTUNG 11X4 EPT80 - 4° SERIEN TEFLON DICHTUNG 20X16.7X2 - 4° SERIEN MUTTER M20 - 4° SERIEN ELEKTROVENTILZULEITUNGSFILTER KESSEL SPEISUNGS/SPEISUNG ROHR UNIV. KESSEL SPEISUNGS/SPEISUNG ROHR UNIV. OR VENTILEN-DURCHFLOSSGEBEREINHEITSROHR 1GR VENTILEN-DURCHFLOSSGEBEREINHEITSROHR 2GR VENTILEN-DURCHFLOSSGEBEREINHEITSROHR 3GR MANOMETER-DURCHFLOSSGEBEREINHEITSROHR 1/2 GR. MANOMETER-DURCHFLOSSGEBEREINHEITSROHR 3/4 GR. MANOMETER-DURCHFLOSSGEBEREINHEITSROHR 1/2 GR. OR MANOMETER-DURCHFLOSSGEBEREINHEITSROHR 3/4 GR. OR</p>	D

vsezip.ru

7(812)987-08-81



IT

- 1 - 00696.0.00.08 FISSACAVO
- 2 - 19882.2.00.08 CABLAGGIO INTERRUTTORE GENE.1F+N
- 19883.2.00.08 CABLAGGIO INTERRUTTORE GENE.2F+N
- 19884.2.00.08 CABLAGGIO INTERRUTTORE GENE.3F+N
- 3 - 19886.2.00.08 INTERRUTTORE GEN.20A TYPE P020
- 4 - 05784.0.00.04 ASTINA PER INTERRUTTORE
- 5 - 04404.0.00.02 MANOPOLA PER INTERRUTTORE
- 6 - 15960.2.00.08 MANOMETRO 2 SCALE
- 7 - 14341.0.00.01 DISTANZIALE 64X64
- 8 - 14340.2.00.01 PIASTRA FISSAGGIO CUFFIA INTERRUTTORE
- 9 - 16035.2.00.08 CENTRALINA 2 GR. 230V
- 16036.2.00.08 CENTRALINA 3 GR. 230V
- 16476.2.00.08 CENTR.DOS.3D5 2GR.CTXLC 240V
- 19018.2.00.08 CENTR.DOS.3D5 3GR.CTXLC 240V
- 10 - 21493.2.00.08 PULSANT.5T/5L-BLU MAIOR 9.9.14.21G
- 11 - 08474.2.00.08 INTERRUTTORE ON/OFF
- 12 - 00630.4.00.08 PRESSOSTATO
- 13 - 20550.2.00.08 CABLAGGIO INTERNO DIG.1GR.
- 19428.2.00.08 CABLAGGIO INTERNO DIG.2GR.
- 19429.2.00.08 CABLAGGIO INTERNO DIG.3GR.
- 20551.2.00.08 CABLAGGIO P.1GR.
- 00718.2.00.08 CABLAGGIO P.2GR.
- 00719.2.00.08 CABLAGGIO P.3GR.
- 14 - 02627.0.00.02 GEMMA ARANCIO
- 02628.0.00.02 GEMMA VERDE
- 15 - 00668.2.00.08 LAMPADA SPIA 220V.
- 16 - 16061.2.00.08 FLAT CABLE 1° GR. 930mm
- 12584.2.00.08 FLAT CABLE 1100mm
- 17 - 09013.2.00.08 CONNETTORE PER DOSATORE VOLUMETRICO
- 18 - 19667.2.00.08 DOSATORE VOLUMETRICO 1/8" F 0.7 NSF
- 19 - 08970.0.00.04 PRIGIONIERO
- 20 - 01264.0.00.03 DADO M4
- 21 - 00236.0.00.04 RACCORDO DIRITTO 1/8-1/8 L.20
- 22 - 00229.0.00.04 RACCORDO DIRITTO 1/8-1/8 L.36
- 23 - 19499.6.00.09 ASS.DOSATORE VOLUMETRICO
- 24 - 09522.2.00.08 CENTRALINA AUTOLIVELLO 230V
- 25 - 16200.2.00.08 CABLAGGIO AUTOLIVELLO
- 26 - 01975.2.00.08 INTERRUTTORE BIPOLARE LUMINOSO
- 27 - 17234.2.00.08 CUFFIA + COPERCHIO INTERRUTTORE
- 28 - 00760.2.00.08 FILO MASSA PRESSOSTATO
- 00761.2.00.08 FILO MASSA CALDAIA
- 29 - 19425.2.00.08 DISPLAY LCD 16X2 BLU/BI - MAIOR PLUS
- 30 - 20076.0.40.01 PROTEZIONE DISPLAY - MAIOR PLUS

FR

- 1 - 00696.0.00.08 SERRE- CÂBLE
- 2 - 19882.2.00.08 CABLAGE INTERRUPTEUR GENERAL 1F+N
- 19883.2.00.08 CABLAGE INTERRUPTEUR GENERAL 2F+N
- 19884.2.00.08 CABLAGE INTERRUPTEUR GENERAL 3F+N
- 3 - 19886.2.00.08 INTERRUPTEUR GÉNÉRAL 20A TYPE P020
- 4 - 05784.0.00.04 PIVOT POUR INTERRUPTEUR
- 5 - 04404.0.00.02 POIGNÉE POUR INTERRUPTEUR
- 6 - 15960.2.00.08 MANOMETRE 2 ECHELLES
- 7 - 14341.0.00.01 ENTRETOISE 64X64
- 8 - 14340.2.00.01 ÉQUIERRE FIXATION PROTECTION
- 9 - 16035.2.00.08 BOÎTE ELECTRONIQUE 2 GR. 230V
- 16036.2.00.08 BOÎTE ELECTRONIQUE 3 GR. 230V
- 16476.2.00.08 BOÎTE ELECTRONIQUE 2 GR. 240V
- 19018.2.00.08 BOÎTE ELECTRONIQUE 3 GR. 240V
- 10 - 21493.2.00.08 BOÎTE À TOUCHES 5T/5L-BLU MAIOR 9.9.14.21G
- 11 - 08474.2.00.08 INTERRUPTEUR ON/OFF
- 12 - 00630.4.00.08 PRESSOSTAT
- 13 - 20550.2.00.08 CÂBLAGE INTÉRIEUR DIG. 1GR.
- 19428.2.00.08 CÂBLAGE INTÉRIEUR DIG. 2GR.
- 19429.2.00.08 CÂBLAGE INTÉRIEUR DIG. 3GR.
- 20551.2.00.08 CÂBLAGE INTÉRIEUR P. 1GR.
- 00718.2.00.08 CÂBLAGE INTÉRIEUR P. 2GR.
- 00719.2.00.08 CÂBLAGE INTÉRIEUR P. 3GR.
- 14 - 02627.0.00.02 PROTECTION TÉMOIN ORANGE
- 02628.0.00.02 PROTECTION TÉMOIN VERT
- 15 - 00668.2.00.08 TÉMOIN 220V.
- 16 - 16061.2.00.08 FLAT CABLE 1° GR. 930mm
- 12584.2.00.08 FLAT CABLE 1100mm
- 17 - 09013.2.00.08 CONNECTEUR POUR TURBINETTE
- 18 - 19667.2.00.08 DOSEUR VOLUMETRIQUE 1/8" F 0.7 NSF
- 19 - 08970.0.00.04 GOIJON
- 20 - 01264.0.00.03 ECROU M4
- 21 - 00236.0.00.04 RACCORD DROIT 1/8-1/8 L.20
- 22 - 00229.0.00.04 RACCORD DROIT 1/8-1/8 L.36
- 23 - 19499.6.00.09 ENSEMBLE TURBINETTE
- 24 - 09522.2.00.08 BOÎTE ELECTRONIQUE NIVEAU EAU 230V
- 25 - 16200.2.00.08 CABLAGE NIVEAU EAU
- 26 - 01975.2.00.08 INTERRUPTEUR BIPOLAIRE LUMINEUX
- 27 - 17234.2.00.08 PROTECTION + COUVERCLE INTERRUPTEUR
- 28 - 00760.2.00.08 CÂBLE MISE À LA TERRE CHAUDIÈRE
- 00761.2.00.08 CÂBLE MISE À LA TERRE PRESSOSTAT
- 29 - 19425.2.00.08 DISPLAY LCD 16X2 BLU/BI - MAIOR PLUS
- 30 - 20076.0.40.01 PROTECTION DISPLAY - MAIOR PLUS

vs ip.ru

- CABLE CLAMP
- WIRING FOR ON-OFF SWITCH 1F+N
- WIRING FOR ON-OFF SWITCH 2F+N
- WIRING FOR ON-OFF SWITCH 3F+N
- GENERAL SWITCH 20A TYPE P020
- ROD FOR SWITCH
- SWITCH KNOB
- 2 SCALES MANOMETER
- DISTANCE PIECE 64X64
- PROTECTION FIXING BRACKET
- ELECTRONIC BOX 2 GR.230V
- ELECTRONIC BOX 3 GR.230V
- ELECTRONIC BOX 2 GR.240V
- ELECTRONIC BOX 3 GR.240V
- KEYS PUSH-BUTTON PAD 5T/5L-BLU MAIOR 9.9.14.21G
- ON/OFF SWITCH
- PRESSURE SWITCH
- INTERNAL WIRING DIG.1GR.
- INTERNAL WIRING DIG.2GR.
- INTERNAL WIRING DIG.3GR.
- INTERNAL WIRING P.1GR.
- INTERNAL WIRING P.2GR.
- INTERNAL WIRING P.3GR.
- WARNING LIGHT ORANGE PROTECTION
- WARNING LIGHT GREEN PROTECTION
- WARNING LIGHT 220V.
- FLAT CABLE 1° GR. 930mm
- FLAT CABLE 1100mm
- FLOWMETER CONNECTOR
- FLOWMETER 1/8" F 0.7 NSF
- STUD BOLT
- NUT M4
- STRAIGHT CONNECTOR 1/8-1/8 L.20
- STRAIGHT CONNECTOR 1/8-1/8 L.36
- FLOWMETER ASSEMBLY
- WATER LEVEL ELECTRONIC BOX 230V
- WATER LEVEL WIRING
- BIPOLAR LUMINOUS SWITCH
- SWITCH PROTECTION + COVER
- BOILER EARTH CONNECTION CABLE
- PRESSURE SWITCH EARTH CONNECTION CABLE
- DISPLAY LCD 16X2 BLU/BI - MAIOR PLUS
- DISPLAY PROTECTION - MAIOR PLUS

D

- KABELKLEMME
- HAUPTSCHALTER KABELVERBINDUNG 1F+N
- HAUPTSCHALTER KABELVERBINDUNG 2F+N
- HAUPTSCHALTER KABELVERBINDUNG 3F+N
- EIN/AUS SCHLÜSSEL 20A TYPE P020
- STIFT FÜR SCHALTER
- DREHKNOPF FÜR SCHALTER
- MANOMETER 1 SKALEN
- DISTANZSTÜCK 64X64
- BEFESTIGUNGSWINKEL DER SCHUTZHAUBE
- ELEKTR.STEUERUNG 2 GR. 230V
- ELEKTR.STEUERUNG 3 GR. 230V
- ELEKTR.STEUERUNG 2 GR. 240V
- ELEKTR.STEUERUNG 3 GR. 240V
- TASTATUR 5T/5L-BLU MAIOR 9.9.14.21G
- ON/OFF SCHALTER
- DRUCKWÄCHTER
- INNERE KABELVERBINDUNG DIG.1GR.
- INNERE KABELVERBINDUNG DIG.2GR.
- INNERE KABELVERBINDUNG DIG.3GR.
- INNERE KABELVERBINDUNG P.1GR.
- INNERE KABELVERBINDUNG P.2GR.
- INNERE KABELVERBINDUNG P.3GR.
- WARNLAMPE ORANGE SCHUTZ
- WARNLAMPE GRÜN SCHUTZ
- WARNLAMPE 220V.
- FLAT CABLE 1° GR. 930mm
- FLAT CABLE 1100mm
- KONNEKTOR DES DURCHFLUSSGEBERS
- DURCHFLUSSGEBER 1/8" F 0.7 NSF
- GEWINDESTIFT
- MUTTER M4
- RECHTER ANSCHLUSSTÜCK 1/8-1/8 L.20
- RECHTER ANSCHLUSSTÜCK 1/8-1/8 L.36
- DURCHFLUSSGEBEREINHEIT
- ELEKTRISCHE STEUERUNG AUTO. WASSERZUSTANDES 230V
- KABELVERBINDUNG DES WASSERZUSTANDES
- ZWEIPOLIGER LEUCHTENDER SCHALTER
- SCHALTER-SCHUTZ + DECKEL
- KESSEL-ERDUNG-KABEL
- DRUCKWÄCHTER-ERDUNG-KABEL
- DISPLAY LCD 16X2 BLU/BI - MAIOR PLUS
- SCHUTZ DISPLAY - MAIOR PLUS