



FIRENZE

- SL
- SL RAISED



CATALOGO RICAMBI SPARE PARTS CATALOGUE CATALOGUE PIÈCES DÉTACHÉES ERSATZTEILKATALOG

- 2 **RICHIESTA PEZZI DI RICAMBIO - SPARE PARTS ORDER**
COMMANDE DE PIECES DETACHEES - ERSATZTEILEBESTELLUNG
- 3 - 5 **CARROZZERIA - OUTER CASE - CARROSSERIE - VERKLEIDUNG**
- 7 **TELAIO - FRAME - CHASSIS - RAHMEN**
- 9 - 11 **CALDAIA - BOILER - CHAUDIERE - KESSEL**
- 13 **GRUPPO - GROUP - GROUPE - GRUPPE**
- 15 **RUBINETTO GOMMA - RUBBER VALVE FAUCETS**
ROBINETS GOMME - HAHN MIT GUMMIVERSCHLUSS
- 17 **RUBINETTO GOMMA FIRENZE SL "RAISED" - RUBBER VALVE FAUCETS FIRENZE SL "RAISED"**
ROBINETS GOMME FIRENZE SL "RAISED" - HAHN MIT GUMMIVERSCHLUSS FIRENZE SL "RAISED"
- 19 **MASSELLO - VALVES GROUP - GROUPE SOUPAPES - VENTILSGRUPPE**
- 21 **POMPA E LIVELLO - PUMP AND LEVEL - POMPE ET NIVEAU - PUMPE UND ZUSTAND**
- 23 **COMPONENTI ELETTRICI - ELECTRIC COMPONENTS**
COMPOSANTS ELECTRIQUES - ELEKTRISCHE BESTANDTEILE
- 25 **CAPPUCCINATORE FIRENZE SL "RAISED" - OPTIONAL**
MILK FROTHING DEVICE FIRENZE SL "RAISED" - OPTIONAL
GROUP LAIT FIRENZE SL "RAISED" - OPTIONAL
MILCHAUFSCHAUMER FIRENZE SL "RAISED" - OPTIONAL

REV. N°	DATA / DATE / DATUM	MODIFICA / CHANGE / MODIFICATION / VERÄNDERUNG
0	03/2002	EMISSIONE DOCUMENTO / DOCUMENT ISSUE / ÉMISSION DE DOCUMENT / AUSGABE VON DOKUMENT
1	10/2003	ASSIEME GRUPPO BE / BREWING GROUP UNIT BE / GROUPE DÉBIT BE / BRÜHGRUPPENSATZ BE
2	06/2004	SONDA (P.9) e VALVOLA VUOTO ARIA (P.19) / PROBE (P.9) and VACUUM VALVE (P.19) / SONDE (P.9) et CLAPET DE VIDE PNEUMATIQUE (P.19) / SONDE (S.9) und VAKUUMVENTILSATZ (S.19)
3	08/2004	AGGIUNTA VERSIONE "RAISED" / VERSION "RAISED" ADDED / AJOUTÉE LA VERSION "RAISED" / VERSION "RAISED" HINZUGEFGÜGT
4	12/2006	MOLLA FISSAGGIO RACCORDO / SPRING FOR CONNECTION / RESSORT DU RACCORD / VERBINDUNGSFEDER
5	09/2008	MODIFICA LIVELLO / MODIFICATION LEVEL MODIFICATION NIVEAU EAU / ANDERUNG WASSERZUSTAND
6	06/2009	PORTAFILTRO / FILTERHOLDER / PORTE-FILTRE / FILTERHALTER

IMPORTANTE!

Per la richiesta dei pezzi di ricambio citare:

- Numero di codice del pezzo
- Denominazione
- Per i codici che presentano due asterischi ** , specificare il colore
- Quantità richiesta
- Pagina

MANCANDO I DATI RICHIESTI, L'ORDINE NON POTRÀ ESSERE EVASO

IMPORTANT!

For spare parts order, please mention:

- Spare part code number
- Denomination
- If you find code numbers with two asterisks ** please specify the requested color
- Requested quantity
- Page

IF REQUESTED DATA ARE MISSING, THE ORDER CANNOT BE EXECUTED

IMPORTANT!

Pour toutes commandes de pièces détachées, mentionner svp:

- Numero de référence
- Denomination
- Si les numeros de référence ont deux astérisques ** , spécifier la couleur
- Quantité demandée
- Page

LA COMMANDE NE POURRA PAS ÊTRE EXECUTÉE SANS CES DONÉES

WICHTIG!

Jede Ersatzteilebestellung soll folgende Angaben beinhalten:

- Identnummer
- Bezeichnung
- Bei Identnummer mit zwei Asterisken ** , muß die Farbe angegeben werden
- Gewünschte Menge
- Seite

**DER AUFTRAG KANN NICHT BEARBEITET WERDEN,
WENN OBENGENANNT ANGABEN FEHLEN**

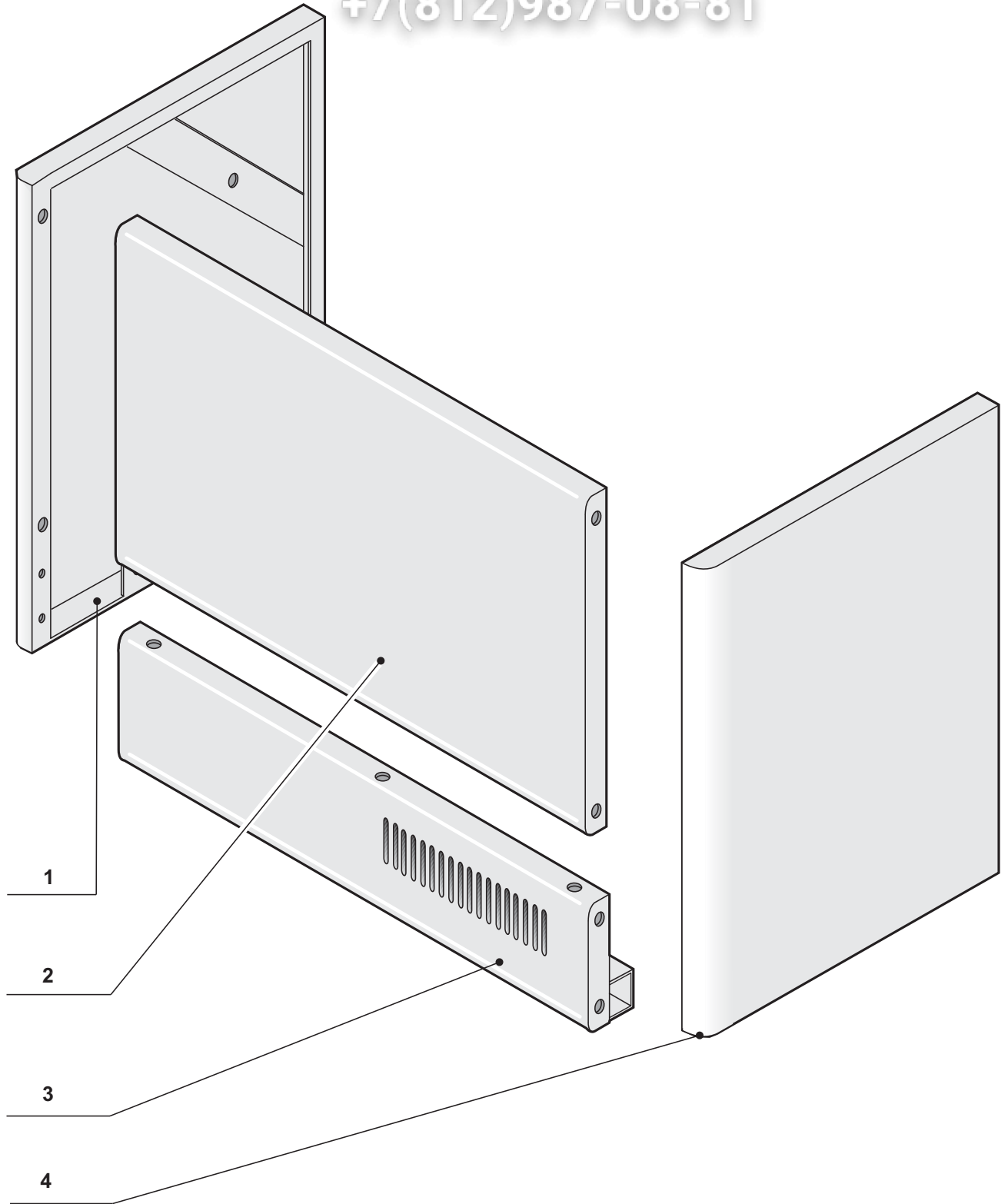
Numero di codice Code number Numero de référence Identnummer	Denominazione Denominatio Denomination Bezeichnung	Quantità Quantity Quantité Menge	Pagina Page Page Seite



ASSIEME CARROZZERIA
OUTER CASE UNIT
ENSEMBLE CARROSSERIE
KAROSSERIENEINHEIT

vsezip.ru

+7(812)987-08-81





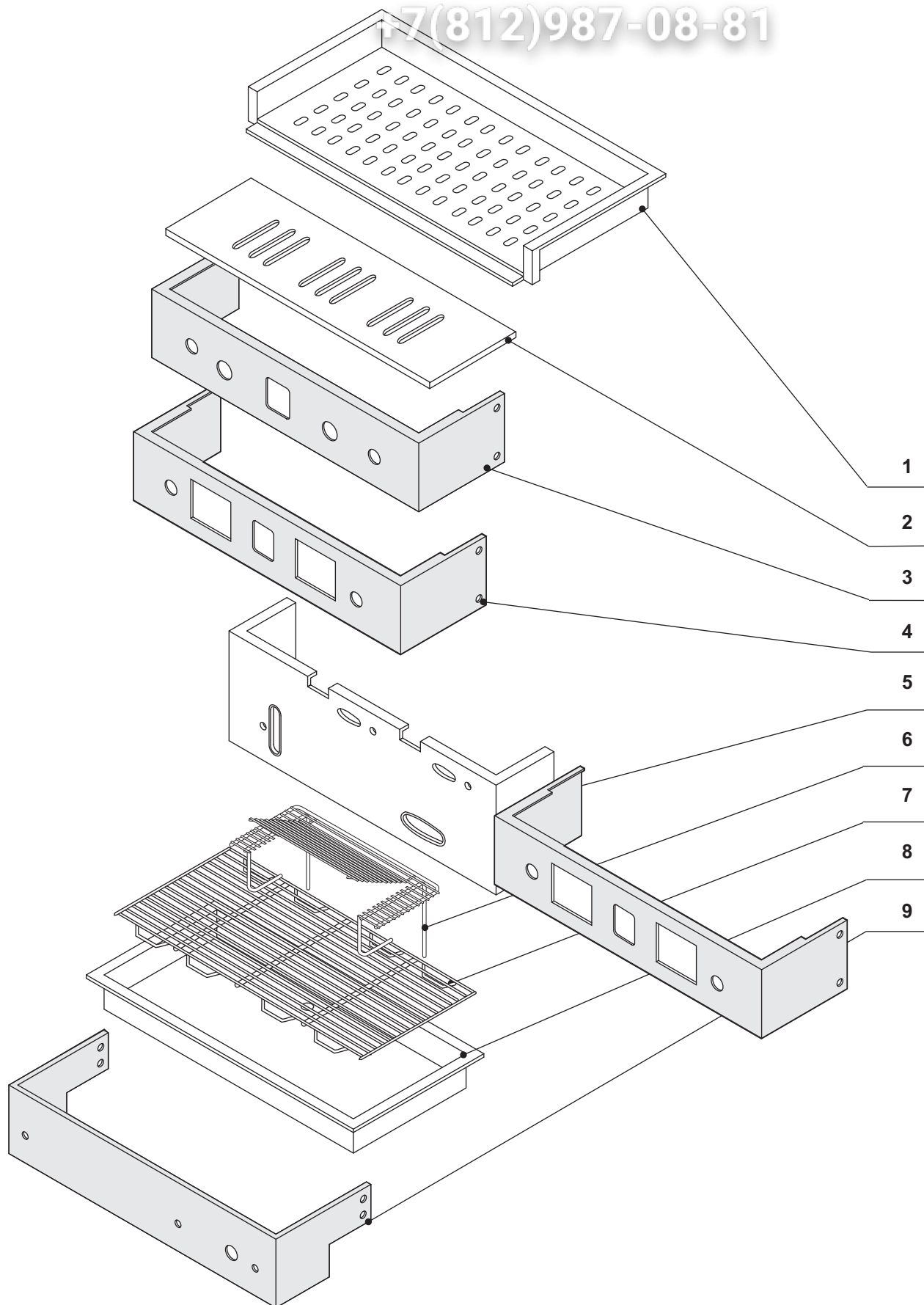
ASSIEME CARROZZERIA
OUTER CASE UNIT
ENSEMBLE CARROSSERIE
KAROSSERIENEINHEIT

4

vsezip.ru

1 - 06977.0.**.01 SPALLA DESTRA 15441.2.**.01 SPALLA DESTRA "RAISED"	+7(812)9870081 RIGHT PANEL RIGHT PANEL "RAISED"
2 - 06968.0.**.01 PANNELLO POSTERIORE SUPERIORE 1 GRUPPI 06969.0.**.01 PANNELLO POSTERIORE SUPERIORE 2 GRUPPI 06970.0.**.01 PANNELLO POSTERIORE SUPERIORE 3 GRUPPI	REAR UPPER PANEL 1 GROUPS REAR UPPER PANEL 2 GROUPS REAR UPPER PANEL 3 GROUPS
3 - 06973.0.**.01 PANNELLO POSTERIORE INFERIORE 1 GR. 06974.0.**.01 PANNELLO POSTERIORE INFERIORE 2 GR. 06975.0.**.01 PANNELLO POSTERIORE INFERIORE 3 GR. 15443.0.**.01 PANNELLO POSTERIORE INFERIORE 1 GR. "RAISED" 15444.0.**.01 PANNELLO POSTERIORE INFERIORE 2 GR. "RAISED" 15445.0.**.01 PANNELLO POSTERIORE INFERIORE 3 GR. "RAISED"	REAR LOWER PANEL 1 GR. REAR LOWER PANEL 2 GR. REAR LOWER PANEL 3 GR. REAR LOWER PANEL 1 GR. "RAISED" REAR LOWER PANEL 2 GR. "RAISED" REAR LOWER PANEL 3 GR. "RAISED"
4 - 06978.0.**.01 SPALLA SINISTRA 15442.2.**.01 SPALLA SINISTRA "RAISED"	LEFT PANEL LEFT PANEL "RAISED"
1 - 06977.0.**.01 PANNEAU DROIT 15441.2.**.01 PANNEAU DROIT "RAISED"	RECHTES PANEEL RECHTES PANEEL "RAISED"
2 - 06968.0.**.01 PANNEAU POSTERIEUR SUPERIEUR 1 GROUPES 06969.0.**.01 PANNEAU POSTERIEUR SUPERIEUR 2 GROUPES 06970.0.**.01 PANNEAU POSTERIEUR SUPERIEUR 3 GROUPES	OBERES HINTERPANEEL 1 GRUPPEN OBERES HINTERPANEEL 2 GRUPPEN OBERES HINTERPANEEL 3 GRUPPEN
3 - 06973.0.**.01 PANNEAU POSTERIEUR INFERIEUR 1 GR. 06974.0.**.01 PANNEAU POSTERIEUR INFERIEUR 2 GR. 06975.0.**.01 PANNEAU POSTERIEUR INFERIEUR 3 GR. 15443.0.**.01 PANNEAU POSTERIEUR INFERIEUR 1 GR. "RAISED" 15444.0.**.01 PANNEAU POSTERIEUR INFERIEUR 2 GR. "RAISED" 15445.0.**.01 PANNEAU POSTERIEUR INFERIEUR 3 GR. "RAISED"	UNTERES HINTERPANEEL 1 GR. UNTERES HINTERPANEEL 2 GR. UNTERES HINTERPANEEL 3 GR. UNTERES HINTERPANEEL 1 GR. "RAISED" UNTERES HINTERPANEEL 2 GR. "RAISED" UNTERES HINTERPANEEL 3 GR. "RAISED"
4 - 06978.0.**.01 PANNEAU GAUCHE 15442.2.**.01 PANNEAU GAUCHE "RAISED"	LINKES PANEEL LINKES PANEEL "RAISED"

+7(812)987-08-81

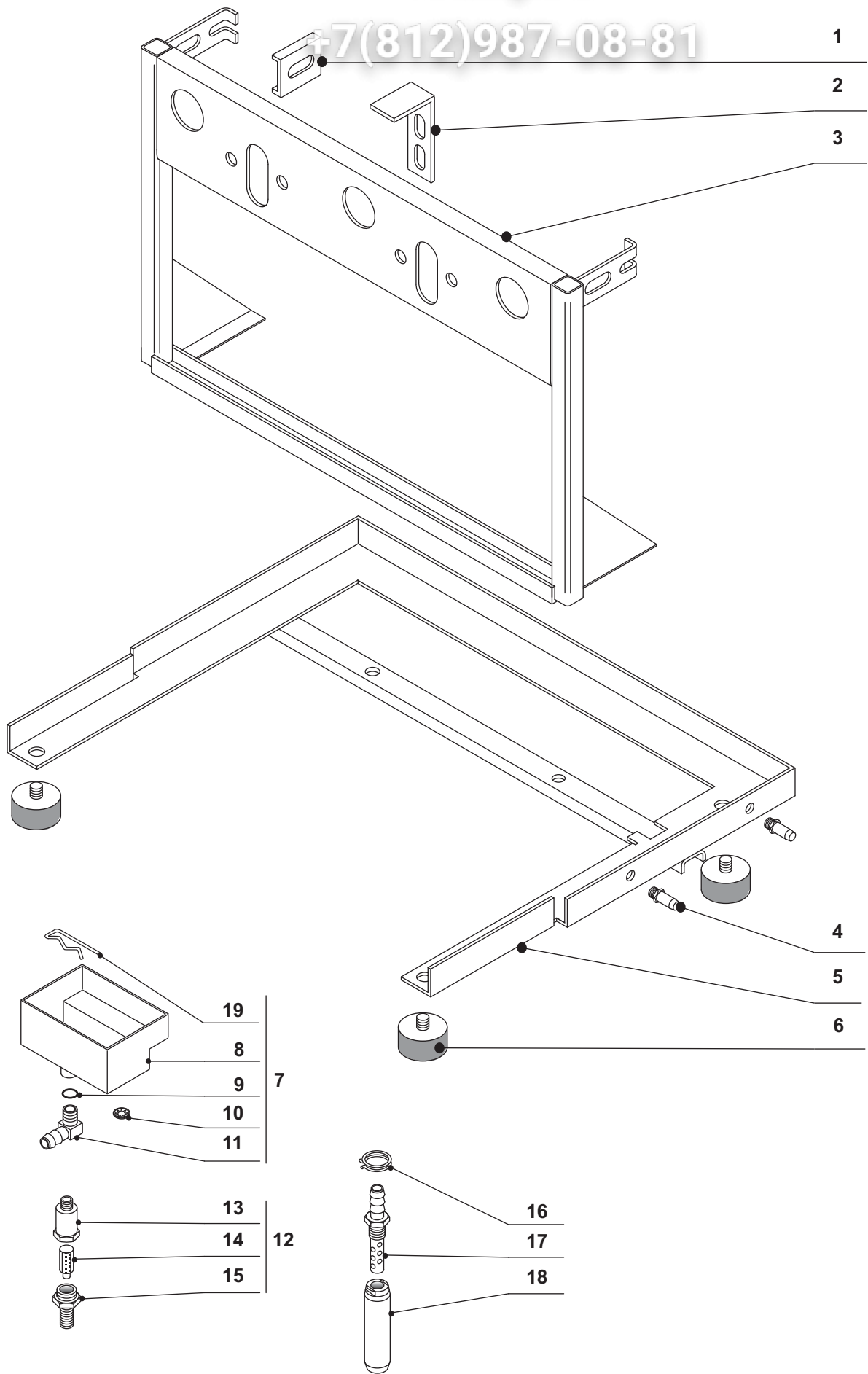




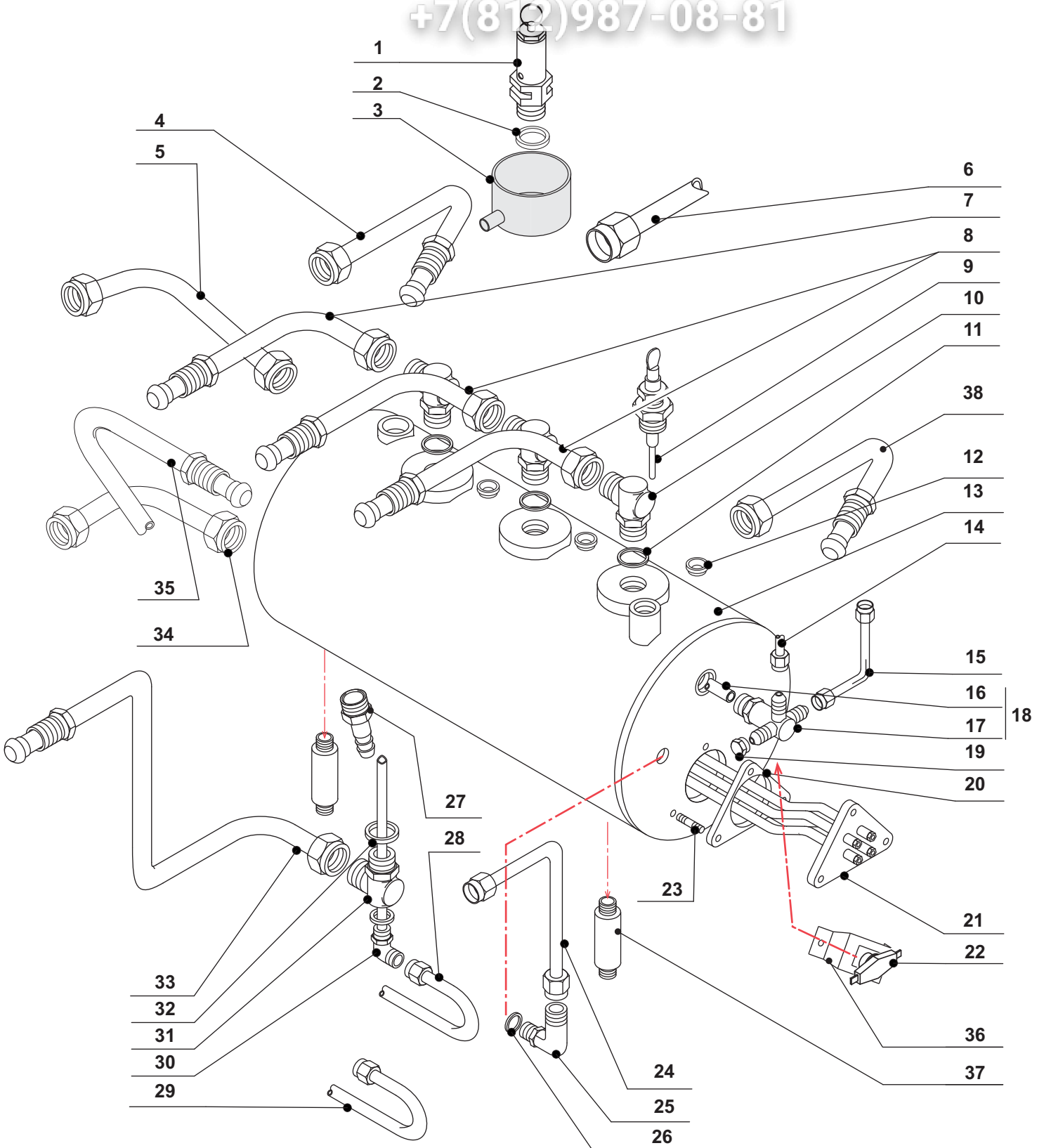
ASSIEME CARROZZERIA
OUTER CASE UNIT
ENSEMBLE CARROSSERIE
KAROSSERIENEINHEIT

- 1 - 05863.0.40.01 VASCA SCALDATAZZE 1GR.
05864.0.40.01 VASCA SCALDATAZZE 2GR.
05865.0.40.01 VASCA SCALDATAZZE 3GR.
- 2 - 05867.0.40.01 COPRIGRUPPO 1GR.
05868.0.40.01 COPRIGRUPPO 2GR.
05869.0.40.01 COPRIGRUPPO 3GR.
- 3 - 13488.2.*.01 PORTACOMANDI 1GR.P
13489.2.*.01 PORTACOMANDI 2GR.P
13490.2.*.01 PORTACOMANDI 3GR.P
- 4 - 13492.2.*.01 PORTACOMANDI 1GR.DIG
13493.2.*.01 PORTACOMANDI 2GR.DIG
13494.2.*.01 PORTACOMANDI 3GR.DIG
- 5 - 13480.0.40.01 PANNELLO LIVELLO-GAS 1GR.
13481.0.40.01 PANNELLO LIVELLO-GAS 2GR.
13482.0.40.01 PANNELLO LIVELLO-GAS 3GR.
15549.0.40.01 PANNELLO LIVELLO-GAS 1GR. "RAISED"
15550.0.40.01 PANNELLO LIVELLO-GAS 2GR. "RAISED"
15551.0.40.01 PANNELLO LIVELLO-GAS 3GR. "RAISED"
- 6 - 11512.2.44.01 GRIGLIA APPOGGIATAZZE CON SPORTELLINO
- 7 - 04725.2.44.01 GRIGLIA APPOGGIATAZZE 1GR.
04726.2.44.01 GRIGLIA APPOGGIATAZZE 2GR.
04727.2.44.01 GRIGLIA APPOGGIATAZZE 3GR.
- 8 - 05875.2.40.01 BACINELLA DI SCARICO 1GR.
05876.2.40.01 BACINELLA DI SCARICO 2GR.
05877.2.40.01 BACINELLA DI SCARICO 3GR.
- 9 - 13484.0.*.01 FASCIA PORTABACINELLA 1GR.
13485.0.*.01 FASCIA PORTABACINELLA 2GR.
13486.0.*.01 FASCIA PORTABACINELLA 3GR.
- 1 - 05863.0.40.01 CUVETTE CHAUFFE-TASSES 1GR.
05864.0.40.01 CUVETTE CHAUFFE-TASSES 2GR.
05865.0.40.01 CUVETTE CHAUFFE-TASSES 3GR.
- 2 - 05867.0.40.01 COUVERTURE GROUPE 1GR.
05868.0.40.01 COUVERTURE GROUPE 2GR.
05869.0.40.01 COUVERTURE GROUPE 3GR.
- 3 - 13488.2.*.01 PORTECOMMANDES 1GR.P
13489.2.*.01 PORTECOMMANDES 2GR.P
13490.2.*.01 PORTECOMMANDES 3GR.P
- 4 - 13492.2.*.01 PORTECOMMANDES 1GR.DIG
13493.2.*.01 PORTECOMMANDES 2GR.DIG
13494.2.*.01 PORTECOMMANDES 3GR.DIG
- 5 - 13480.0.40.01 PANNEAU NIVEAU-GAS 1GR.
13481.0.40.01 PANNEAU NIVEAU-GAS 2GR.
13482.0.40.01 PANNEAU NIVEAU-GAS 3GR.
15549.0.40.01 PANNEAU NIVEAU-GAS 1GR. "RAISED"
15550.0.40.01 PANNEAU NIVEAU-GAS 2GR. "RAISED"
15551.0.40.01 PANNEAU NIVEAU-GAS 3GR. "RAISED"
- 6 - 11512.2.44.01 GRILLE POUR BACINELLE
- 7 - 04725.2.44.01 GRILLE POUR BACINELLE 1GR.
04726.2.44.01 GRILLE POUR BACINELLE 2GR.
04727.2.44.01 GRILLE POUR BACINELLE 3GR.
- 8 - 05875.2.40.01 BACINELLE 1GR.
05876.2.40.01 BACINELLE 2GR.
05877.2.40.01 BACINELLE 3GR.
- 9 - 13484.0.*.01 BANDE PORTE-BACINELLE 1GR.
13485.0.*.01 BANDE PORTE-BACINELLE 2GR.
13486.0.*.01 BANDE PORTE-BACINELLE 3GR.
- CUP WARMER BASIN 1GR.
CUP WARMER BASIN 2GR.
CUP WARMER BASIN 3GR.
- CUP COVERING 1GR.
GROUP COVERING 2GR.
GROUP COVERING 3GR.
- CONTROL HOLDER BAND 1GR./P
CONTROL HOLDER BAND 2GR./P
CONTROL HOLDER BAND 3GR./P
- CONTROL HOLDER BAND 1GR.DIG
CONTROL HOLDER BAND 2GR.DIG
CONTROL HOLDER BAND 3GR.DIG
- GAS-LEVEL PANEL 1GR.
GAS-LEVEL PANEL 2GR.
GAS-LEVEL PANEL 3GR.
GAS-LEVEL PANEL 1GR. "RAISED"
GAS-LEVEL PANEL 2GR. "RAISED"
GAS-LEVEL PANEL 3GR. "RAISED"
- GRATE FOR DRAIN TRAY
- GRATE FOR DRAIN TRAY 1GR.
GRATE FOR DRAIN TRAY 2GR.
GRATE FOR DRAIN TRAY 3GR.
- DRAIN TRAY 1GR.
DRAIN TRAY 2GR.
DRAIN TRAY 3GR.
- DRAIN TRAY HOLDER BAND 1GR.
DRAIN TRAY HOLDER BAND 2GR.
DRAIN TRAY HOLDER BAND 3GR.
- TASSENVORWÄRMERWANNE 1GR.
TASSENVORWÄRMERWANNE 2GR.
TASSENVORWÄRMERWANNE 3GR.
- GRUPPENABDECKUNG 1GR.
GRUPPENABDECKUNG 2GR.
GRUPPENABDECKUNG 3GR.
- STEUERTRÄGERBAND 1GR.P
STEUERTRÄGERBAND 2GR.P
STEUERTRÄGERBAND 3GR.P
- STEUERTRÄGERBAND 1GR.DIG
STEUERTRÄGERBAND 2GR.DIG
STEUERTRÄGERBAND 3GR.DIG
- GAS-ZUSTAND PANEEL 1GR.
GAS-ZUSTAND PANEEL 2GR.
GAS-ZUSTAND PANEEL 3GR.
GAS-ZUSTAND PANEEL 1GR. "RAISED"
GAS-ZUSTAND PANEEL 2GR. "RAISED"
GAS-ZUSTAND PANEEL 3GR. "RAISED"
- GITTER FÜR TROPFWANNE
- GITTER FÜR TROPFWANNE 1GR.
GITTER FÜR TROPFWANNE 2GR.
GITTER FÜR TROPFWANNE 3GR.
- TROPFWANNE 1GR.
TROPFWANNE 2GR.
TROPFWANNE 3GR.
- TROPFWANNETRÄGERBAND 1GR.
TROPFWANNETRÄGERBAND 2GR.
TROPFWANNETRÄGERBAND 3GR.

+7(812)987-08-81



1 - 00448.0.12.01	PIASTRA FISSAGGIO CARROZZERIA	OUTER CASE FIXING BAND
2 - 05883.0.00.01	SQUADRA SUPPORTO VASCA SCALLATAZZE	CUP WARMER SUPPORT FIXING FITTING
3 - 13476.2.12.01	TELAIO FRONTALE 1GR.	FRONT FRAME 1GR.
13477.2.12.01	TELAIO FRONTALE 2GR.	FRONT FRAME 2GR.
13478.2.12.01	TELAIO FRONTALE 3GR.	FRONT FRAME 3GR.
15463.2.12.01	TELAIO FRONTALE 1GR."RAISED"	FRONT FRAME 1GR. "RAISED"
15464.2.12.01	TELAIO FRONTALE 2GR."RAISED"	FRONT FRAME 2GR. "RAISED"
15465.2.12.01	TELAIO FRONTALE 3GR."RAISED"	FRONT FRAME 3GR. "RAISED"
4 - 04665.0.00.04	PERNO FISSAGGIO CARROZZERIA	OUTER CASE FIXING STUD
5 - 04813.2.12.01	TELAIO BASE 1GR.	BASE FRAME 1GR.
04814.2.12.01	TELAIO BASE 2GR.	BASE FRAME 2GR.
04815.2.12.01	TELAIO BASE 3GR.	BASE FRAME 3GR.
6 - 00780.0.00.02	PIEDINO ø50 H.30	FOOT ø50 H.30
7 - 02971.6.00.09	ASS.VASCHETTA SCARICO	PLASTIC DRAIN TRAY ASSEMBLY
8 - 03172.0.00.02	VASCHETTA SCARICO IN PLASTICA	PLASTIC DRAIN TRAY
9 - 01370.0.00.02	OR 2050 EP851	GASKET OR 2050 EP851
10 - 01310.0.00.03	RONDELLA ELASTICA	ELASTIC WASHER
11 - 03173.0.00.02	RACCORDO PER VASCHETTA	PLASTIC DRAIN TRAY PIPE FITTING
12 - 08193.6.00.09	ASSIEME PORTAFILTRO ALLACCIAMENTO RETE	FILTERHOLDER ASSEMBLY FOR WATER MAINS CONNECTION
13 - 07971.0.00.04	COPERCHIO PORTAFILTRO	FILTERHOLDER COVER
14 - 08223.0.00.02	PARTE CONICA X FILTRO	FILTER
15 - 07972.0.00.04	RACCORDO PORTAFILTRO	FILTERHOLDER CONNECTOR
16 - 00861.0.00.03	FASCIA A MOLLA STRINGITUBO	SPRING CLIP
17 - 08231.0.00.02	ROMPIGETTO SCARICO ELETTROVALVOLA	SOLENOID VALVE OUTLET SPOUT BREAKER
18 - 08230.0.00.02	RACCORDO PER ROMPIGETTO	SPOUT BREAKER CONNECTOR
19 - 17697.0.00.03	MOLLA FISSAGGIO RACCORDO	SPRING FOR CONNECTION
1 - 00448.0.12.01	PLAQUE FIXAGE CARROSSERIE	BEFESTIGUNGSPLATTE DER KARROSSERIE
2 - 05883.0.00.01	EQUERRE SUPPORT CHAUFFETASSES	BEFESTIGUNGSWINKEL DES TASSENWÄRMERS
3 - 13476.2.12.01	CHASSIS FRONTAL 1GR.	FRONTALER RAHMEN 1GR.
13477.2.12.01	CHASSIS FRONTAL 2GR.	FRONTALER RAHMEN 2GR.
13478.2.12.01	CHASSIS FRONTAL 3GR.	FRONTALER RAHMEN 3GR.
15463.2.12.01	CHASSIS FRONTAL 1GR. "RAISED"	FRONTALER RAHMEN 1GR. "RAISED"
15464.2.12.01	CHASSIS FRONTAL 2GR. "RAISED"	FRONTALER RAHMEN 2GR. "RAISED"
15465.2.12.01	CHASSIS FRONTAL 3GR. "RAISED"	FRONTALER RAHMEN 3GR. "RAISED"
4 - 04665.0.00.04	PIVOT FIXAGE CARROSSERIE	BEFESTIGUNGSBOLZEN DER KARROSSERIE
5 - 04813.2.12.01	CHASSIS DE BASE 1GR.	BASISRAHMEN 1GR.
04814.2.12.01	CHASSIS DE BASE 2GR.	BASISRAHMEN 2GR.
04815.2.12.01	CHASSIS DE BASE 3GR.	BASISRAHMEN 3GR.
6 - 00780.0.00.02	PIED ø50 H.30	FUß ø50 H.30
7 - 02971.6.00.09	ENSEMBLE CUVETTE DE VIDANGE	ABLAUFSWANNENEINHEIT
8 - 03172.0.00.02	CUVETTE DE VIDANGE	ABLAUFSWANNE
9 - 01370.0.00.02	JOINT OR 2050 EP851	DICHTUNG OR 2050 EP851
10 - 01310.0.00.03	RONDELLE F0 8/18	UNTERLAGSCHEIBE F0 8/18
11 - 03173.0.00.02	RACCORD POUR CUVETTE	ABLAUFSWANNEVERBINDUNG
12 - 08193.6.00.09	ENSEMBLE PORTE-FILTRE BRANCHEMENT RESEAU HYD.	FILTERHALTEREINHEIT FÜR WASSERLEITUNGSANSCHLUSS
13 - 07971.0.00.04	COUVERCLE PORTE-FILTRE	FILTERHALTER DECKEL
14 - 08223.0.00.02	FILTRE	FILTER
15 - 07972.0.00.04	RACCORD PORTE-FILTRE	FILTERHALTERVERBINDUNG
16 - 00861.0.00.03	BANDE A RESSORT	FEDER BÄNDCHEN
17 - 08231.0.00.02	BRISE-JET VIDANGE ELECTROSOUPAPE	STRAHLENBRECHER VENTILAUFLAUF
18 - 08230.0.00.02	RACCORD POUR BRISE-JET	STRAHLENBRECHERVERBINDUNG
19 - 17697.0.00.03	RESSORT DU RACCORD	VERBINDUNGSFEDER

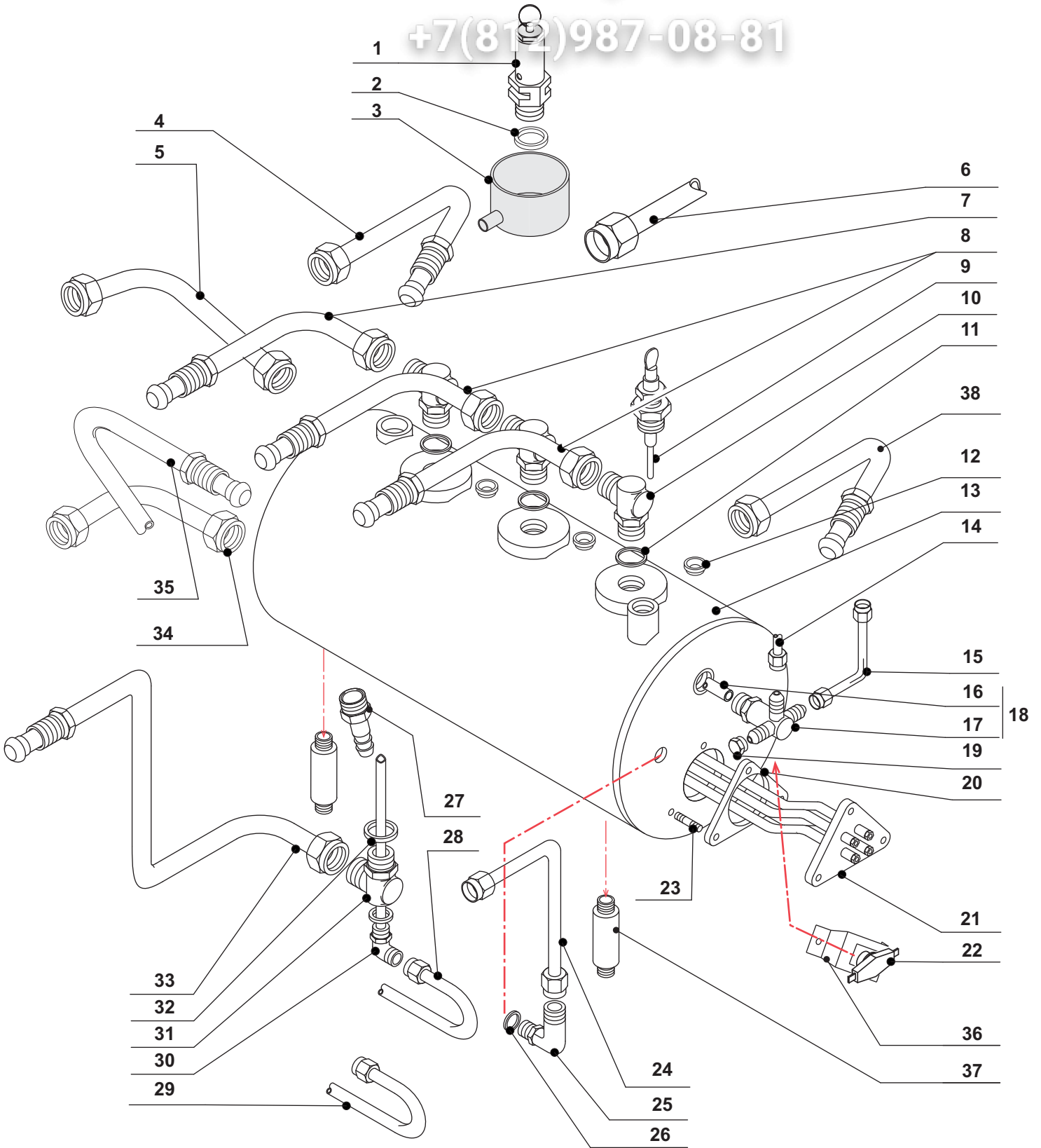


1 - 12611.4.00.09	ASSIEME VALVOLA SICUREZZA C10	SAFETY VALVE UNIT C10
2 - 01386.0.00.02	GUARNIZIONE RAME	COPPER GASKET
3 - 08229.0.00.02	IMBUTO SCARICO	DRAIN FUNNEL
4 - 00258.2.00.04	TUBO VAPORE SINISTRO	LEFT STEAM PIPE
5 - 00297.2.00.04	TUBO LIVELLO SUPERIORE 1 GR.	UPPER LEVEL PIPE 1 GR.
00268.2.00.04	TUBO LIVELLO SUPERIORE 2-3 GR.	UPPER LEVEL PIPE 2-3 GR.
6 - 00293.2.00.04	TUBO MANOMETRO 1/2 GR.	PIPE FROM MANOMETER TO VALVE GROUP 1/2 GR.
00271.2.00.04	TUBO MANOMETRO 3 GR.	PIPE FROM MANOMETER TO VALVE GROUP 3 GR.
7 - 06517.2.00.04	TUBO ANDATA 3°GR.	INLET PIPE 3° GR.
8 - 06518.2.00.04	TUBO ANDATA 1°-2°GR.	INLET PIPE 1°-2°GR.
9 - 00649.4.00.08	SONDA	PROBE
10 - 07407.0.00.04	RACCORDO ANDATA	INLET PIPE FITTING
11 - 07788.0.00.02	GUARNIZIONE RAME 3 mm.	COPPER GASKET 3mm
12 - 09606.0.00.02	RIDUTTORE DI CIRCOLAZIONE Ø4,5	GICLEUR Ø4,5
10917.0.00.02	RIDUTTORE DI CIRCOLAZIONE Ø3,2	GICLEUR Ø3,2
09607.0.00.02	RIDUTTORE DI CIRCOLAZIONE Ø2,5	GICLEUR Ø2,5
13 - 01538.2.10.04	CALDAIA 1 GR.	BOILER - 1GR.
02555.2.10.04	CALDAIA 2 GR.	BOILER - 2GR.
02556.2.10.04	CALDAIA 3 GR.	BOILER - 3GR.
11002.2.10.04	CALDAIA 2 GR. - NUOVA SERIE	BOILER - 2GR. - NEW SERIES
11003.2.10.04	CALDAIA 3 GR. - NUOVA SERIE	BOILER - 3GR. - NEW SERIES
14 - 00270.2.00.04	TUBO MANOMETRO - CALDAIA 1-2-3 GR.	PIPE FROM MANOMETER TO BOILER 1-2-3 GR.
15 - 02549.2.00.04	TUBO CALDAIA - PRESSOSTATO	PIPE FROM BOILER TO PRESSURE SWITCH
16 - 02576.0.00.04	TUBO INIETTORE 10X8	INJECTOR PIPE 10X8
17 - 00211.0.00.04	RACCORDO A CROCE	CROSS PIPE FITTING
18 - 02577.2.00.04	TUBO INIETTORE CON RACCORDO A CROCE	INJECTOR PIPE WITH CROSS PIPE FITTING
19 - 00234.0.00.04	TAPPO 1/8F	SCREW PLUG 1/8F
20 - 00819.0.00.02	GUARNIZIONE TRIANGOLARE RESISTENZA	TRIANGULAR GASKET FOR HEATING ELEMENT
21 - 00614.2.00.08	RESISTENZA 1800W. 220V. 1 GR.	HEATING ELEMENT 1800W. 220V. 1 GR.
00615.2.00.08	RESISTENZA 3000W. 220V. 2 GR.	HEATING ELEMENT 3000W. 220V. 2 GR.
00616.2.00.08	RESISTENZA 4000W. 220V. 3 GR.	HEATING ELEMENT 4000W. 220V. 3 GR.
00620.2.00.08	RESISTENZA 1800W. 110V. 1 GR.	HEATING ELEMENT 1800W. 110V. 1 GR.
00621.2.00.08	RESISTENZA 3000W. 110V. 2 GR.	HEATING ELEMENT 3000W. 110V. 2 GR.
00622.2.00.08	RESISTENZA 4000W. 110V. 3 GR.	HEATING ELEMENT 4000W. 110V. 3 GR.
22 - 01978.2.00.08	TERMOSTATO	THERMOSTAT
23 - 01246.0.00.03	PRIGIONIERO M8	STUD BOLT M8 15X12
24 - 02483.2.00.04	TUBO PRELIEVO ACQUA	WATER DRAWING PIPE
11106.2.00.04	TUBO PRELIEVO ACQUA - NUOVA SERIE	WATER DRAWING PIPE - NEW SERIES
25 - 00212.0.00.04	RACCORDO AD ANGOLO G. 1/4 - 3/8 M	ELBOW PIPE FITTING G.1/4-3/8
26 - 01387.0.00.02	GUARNIZIONE RAME	COPPER GASKET
27 - 03516.0.00.04	RACCORDO SCARICO CALDAIA	DRAIN PIPE FITTING FOR BOILER
28 - 00274.2.00.04	TUBO MASSELLO-SCAMBIATORE 1GR./P.	PIPE FROM VALVE GROUP TO HEAT EXCHANGER 1 GR./P
00275.2.00.04	TUBO MASSELLO-SCAMBIATORE 2GR./P.	PIPE FROM VALVE GROUP TO HEAT EXCHANGER 2 GR./P
00276.2.00.04	TUBO MASSELLO-SCAMBIATORE 3GR./P.	PIPE FROM VALVE GROUP TO HEAT EXCHANGER 3 GR./P
05643.2.00.04	TUBO VENTOLINA-SCAMBIATORE /DIG.	PIPE FROM TURBINE TO HEAT EXCHANGER
29 - 05648.2.00.04	TUBO VENTOLINA - MASSELLO 1 GR./DIG.	TURBINE FEEDING PIPE 1 GR./DIG
05645.2.00.04	TUBO VENTOLINA - MASSELLO 2 GR./DIG.	TURBINE FEEDING PIPE 2 GR./DIG
05649.2.00.04	TUBO VENTOLINA - MASSELLO 3 GR./DIG.	TURBINE FEEDING PIPE 3 GR./DIG
30 - 06440.2.00.04	TUBO INIETTORE ø 08 "L" L. 150	INJECTOR PIPE ø 08 "L" L.150
31 - 07408.2.00.04	RACCORDO RITORNO G.1/2-1/2-1/4	BACK PIPE FITTING G1/2-1/2-G.1/4
32 - 07788.0.00.02	GUARNIZIONE RAME	COPPER GASKET
33 - 06521.2.00.04	TUBO RITORNO	BACK PIPE
34 - 00297.2.00.04	TUBO LIVELLO INFERIORE 1GR.	LOWER LEVEL PIPE 1GR.
00268.2.00.04	TUBO LIVELLO INFERIORE 2-3GR.	LOWER LEVEL PIPE 2-3GR.
35 - 00296.2.00.04	TUBO CARICO CALDAIA	BOILER CHARGE PIPE
36 - 13883.0.40.01	SQUADRA SUPPORTO TERMOSTATO	THERMOSTAT SUPPORT BRACKET
37 - 15498.0.12.04	DISTANZIALE 50X8 - "RAISED"	DISTANCE PIECE 50X8 - "RAISED"
38 - 06238.2.00.04	TUBO VAPORE DESTRO OPTIONAL	OPTIONAL RIGHT STEAM PIPE



CALDAIA
BOILER
ЗирОбщепит
CHAUDIERE
KESSEL
vsezip.ru

+7(812)987-08-81





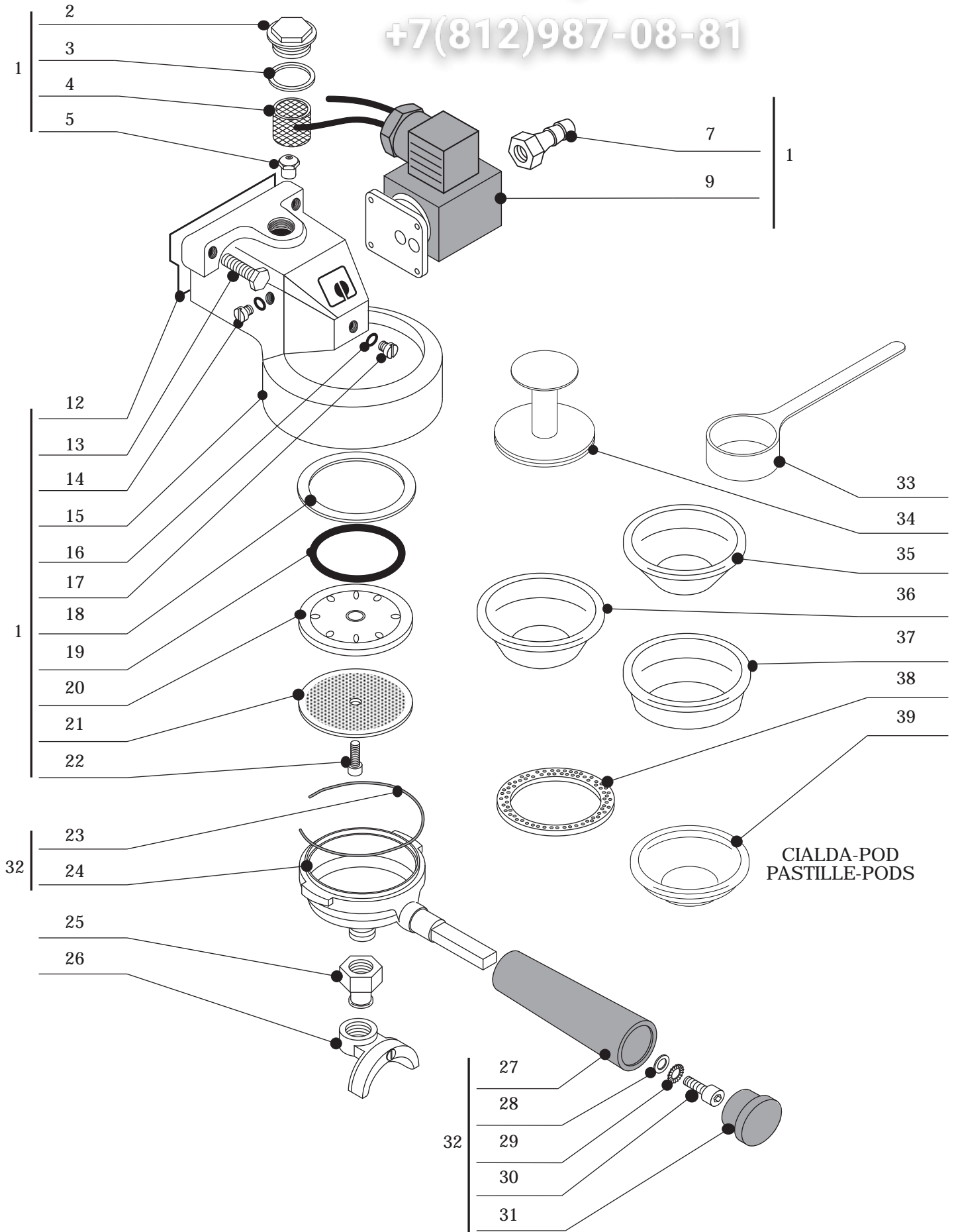
CALDAIA
BOILER
Зипобщепит
CHAUDIERE
KESSEL
vsezip.ru

12

1 - 12611.4.00.09	ENSEMBLE SOUPAPE SECURITE C10	SICHERHEITSVENTILS EINHEIT C10
2 - 01386.0.00.02	GARNITURE CUIVRE	KUPFERDICHTUNG
3 - 08229.0.00.02	ENTONNOIR ÉCOULEMENT	TRICHTER FÜR SICHERHEITSVENTIL
4 - 00258.2.00.04	TUYAU VAPEUR GAUCHE	LINKES DAMPFROHR
5 - 00297.2.00.04	TUYAU SUPERIEUR NIVEAU 1 GR.	OBERES WASSERZUSTANDSROHR 1GR.
00268.2.00.04	TUYAU SUPERIEUR NIVEAU 2-3 GR.	OBERES WASSERZUSTANDSROHR 2-3GR.
6 - 00293.2.00.04	TUYAU MANOMETRE-GR. SOUPAPES 1/2GR.	ROHR MANOMETER-VENTILEN 1/2GR.
00271.2.00.04	TUYAU MANOMETRE-GR. SOUPAPES 3GR.	ROHR MANOMETER-VENTILEN 3GR.
7 - 06517.2.00.04	TUYAU ALLER 3° GR.	EINGANGSROHR 3°GR.
8 - 06518.2.00.04	TUYAU ALLER 1°-2° GR.	EINGANGSROHR 1°-2°GR.
9 - 00649.4.00.08	SONDE	SONDE
10 - 07407.0.00.04	RACCORD ALLER	EINGANGSVERBINDUNG
11 - 07788.0.00.02	GARNITURE CUIVRE	KUPFERDICHTUNG
12 - 09606.0.00.02	GICLEUR Ø4,5	GICLEUR Ø4,5
10917.0.00.02	GICLEUR Ø3,2	GICLEUR Ø3,2
09607.0.00.02	GICLEUR Ø2,5	GICLEUR Ø2,5
13 - 01538.2.10.04	CHAUDIERE - 1GR.	KESSEL - 1GR.
02555.2.10.04	CHAUDIERE - 2GR.	KESSEL - 2GR.
02556.2.10.04	CHAUDIERE - 3GR.	KESSEL - 3GR.
11002.2.10.04	CHAUDIERE - 2GR. - NOUVELLE SÉRIE	KESSEL - 2GR. - NEUE SERIE
11003.2.10.04	CHAUDIERE - 3GR. - NOUVELLE SÉRIE	KESSEL - 3GR. - NEUE SERIE
14 - 00270.2.00.04	TUYAU MANOMETRE-CHAUDIERE 1-2-3GR.	ROHR MANOMETER-KESSEL 1-2-3GR.
15 - 02549.2.00.04	TUYAU PRESSOSTAT-CHAUDIERE	ROHR KESSEL-DRUCKWÄCHTER
16 - 02576.0.00.04	TUYAU INJECTEUR	INJEKTORROHR
17 - 00211.0.00.04	RACCORD CROIX	KREUZVERBINDUNG
18 - 02577.2.00.04	TUYAU INJECTEUR AVEC RACCORD CROIX	INJEKTORROHR MIT KREUZVERBINDUNG
19 - 00234.0.00.04	BOUCHON 1/8F	ZAPFEN 1/8M
20 - 00819.0.00.02	JOINT TRIANGULAIRE POUR RESISTANCE	DREIECKIGE DICHTUNG FÜR WIDERSTAND
21 - 00614.2.00.08	RESISTANCE 1800W. 220V. 1 GR.	WIDERSTAND 1800W. 220V. 1 GR.
00615.2.00.08	RESISTANCE 3000W. 220V. 2 GR.	WIDERSTAND 3000W. 220V. 2 GR.
00616.2.00.08	RESISTANCE 4000W. 220V. 3 GR.	WIDERSTAND 4000W. 220V. 3 GR.
00620.2.00.08	RESISTANCE 1800W. 110V. 1 GR.	WIDERSTAND 1800W. 110V. 1 GR.
00621.2.00.08	RESISTANCE 3000W. 110V. 2 GR.	WIDERSTAND 3000W. 110V. 2 GR.
00622.2.00.08	RESISTANCE 4000W. 110V. 3 GR.	WIDERSTAND 4000W. 110V. 3 GR.
22 - 01978.2.00.08	THERMOSTAT	THERMOSTAT
23 - 01246.0.00.03	GOUJON M8 15X12	GEWINDESTIFT M8
24 - 02483.2.00.04	TUYAU PRELEVEMENT EAU	WASSERANZAPFUNGSROHR
11106.2.00.04	TUYAU PRELEVEMENT EAU - NOUVELLE SÉRIE	WASSERANZAPFUNGSROHR - NEUE SERIE
25 - 00212.0.00.04	COUDE G.1/4-3/8	"L" VERBINDUNG G.1/4-3/8
26 - 01387.0.00.02	GARNITURE EN CUIVRE	KUPFER DICHTUNG
27 - 03516.0.00.04	RACCORD VIDANGE CHAUDIERE	ABLAUFVERBIDUNG FÜR KESSEL
28 - 00274.2.00.04	TUYAU GR.SOUPAPES-ÉCHANGEUR 1GR/P	VENTILENWÄRMEAUSTAUCHERROHR 1 GR/P
00275.2.00.04	TUYAU GR.SOUPAPES-ÉCHANGEUR 2GR/P	VENTILENWÄRMEAUSTAUCHERROHR 2 GR/P
00276.2.00.04	TUYAU GR.SOUPAPES-ÉCHANGEUR 3GR/P	VENTILENWÄRMEAUSTAUCHERROHR 3 GR/P
05643.2.00.04	TUYAU TURBINETTE-ÉCHANGEUR	DURCHFLUSSGEBER-WÄRMEAUSTAUCHERROHR
29 - 05648.2.00.04	TUYAU GR.SOUPAPES-TURBINETTE 1GR/DIG	VENTILEN-DURCHFLUSSGEBEREINHEITSROHR 1GR/DIG
05645.2.00.04	TUYAU GR.SOUPAPES-TURBINETTE 2GR/DIG	VENTILEN-DURCHFLUSSGEBEREINHEITSROHR 2GR/DIG
05649.2.00.04	TUYAU GR.SOUPAPES-TURBINETTE 3GR/DIG	VENTILEN-DURCHFLUSSGEBEREINHEITSROHR 3GR/DIG
30 - 06440.2.00.04	TUYAU INJECTEUR ø 08 "L" L.150	INJEKTORROHR ø 08 "L" L.150
31 - 07408.2.00.04	RACCORD RETOUR 1/2-1/2-1/4	RÜCKGANGSVERBINDUNG 1/2-1/2-1/4
32 - 07788.0.00.02	GARNITURE CUIVRE 3mm	KUPFER DICHTUNG 3 mm
33 - 06521.2.00.04	TUYAU RETOUR	RÜCKGANGSROHR
34 - 00297.2.00.04	TUYAU INFERIEUR NIVEAU 1GR.	UNTERES WASSERZUSTANDESROHR 1GR.
00268.2.00.04	TUYAU INFERIEUR NIVEAU 2-3GR.	UNTERES WASSERZUSTANDESROHR 2-3GR.
35 - 00296.2.00.04	TUYAU ALIMENTATION CHAUDIERE	KESSEL SPEISUNGSROHR
36 - 13883.0.40.01	ÉQUERRE SUPPORT THERMOSTAT	THERMOSTAT HALTEWINKEL
37 - 15498.0.12.04	ENTRETOISE 50X8 - "RAISED"	DISTANZSTÜCK 50X8 - "RAISED"
38 - 06238.2.00.04	TUYAU VAPEUR DROITE OPTIONAL	OPTIONAL RECHTE DAMPFROHR

vsezip.ru

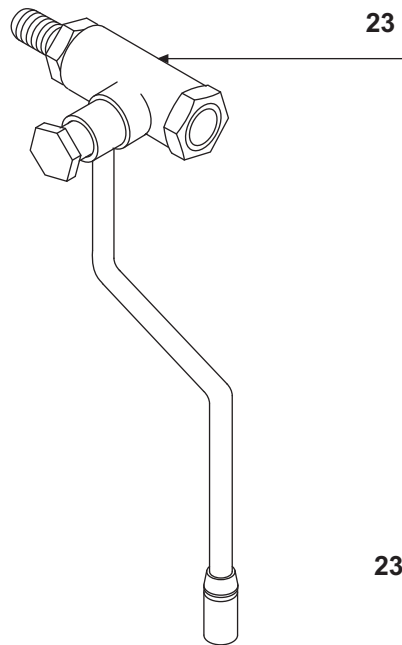
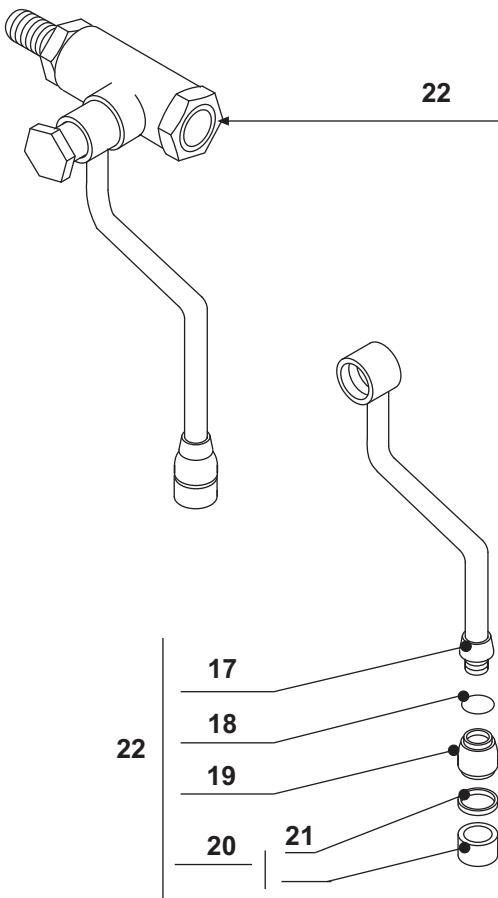
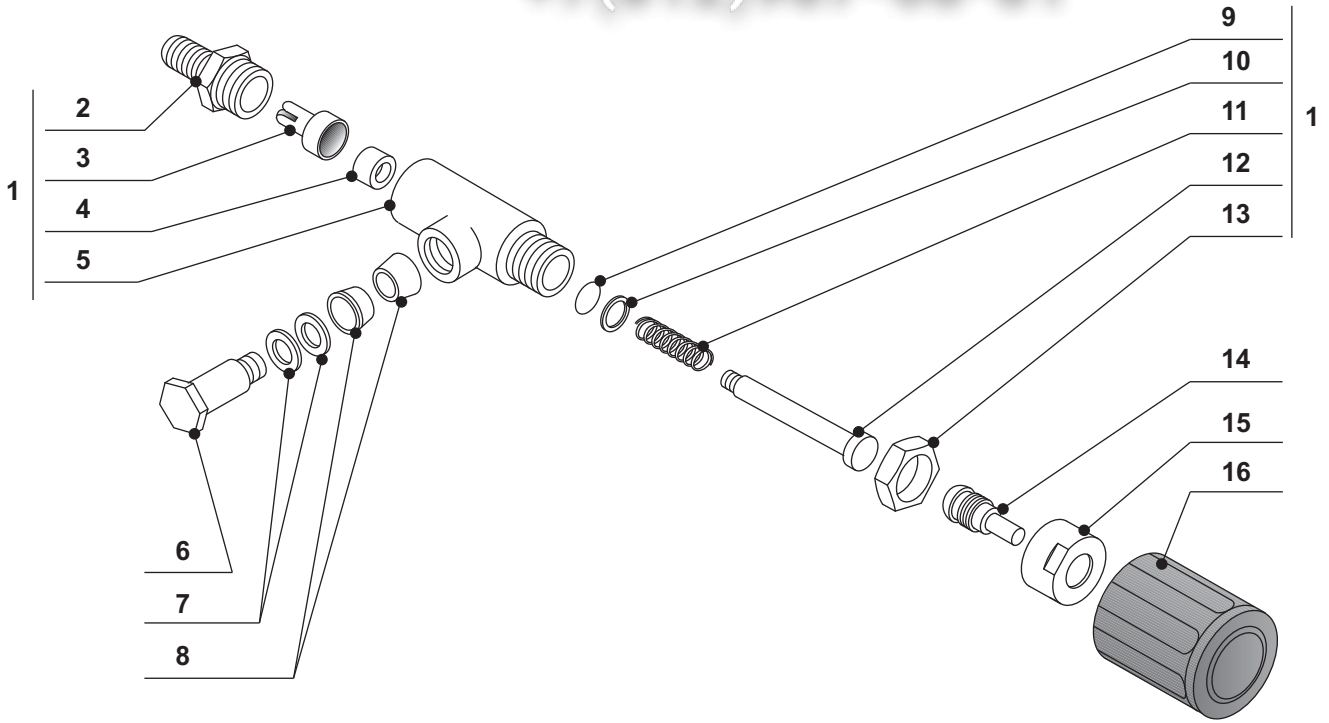
+7(812)987-08-81



Зип Общежит

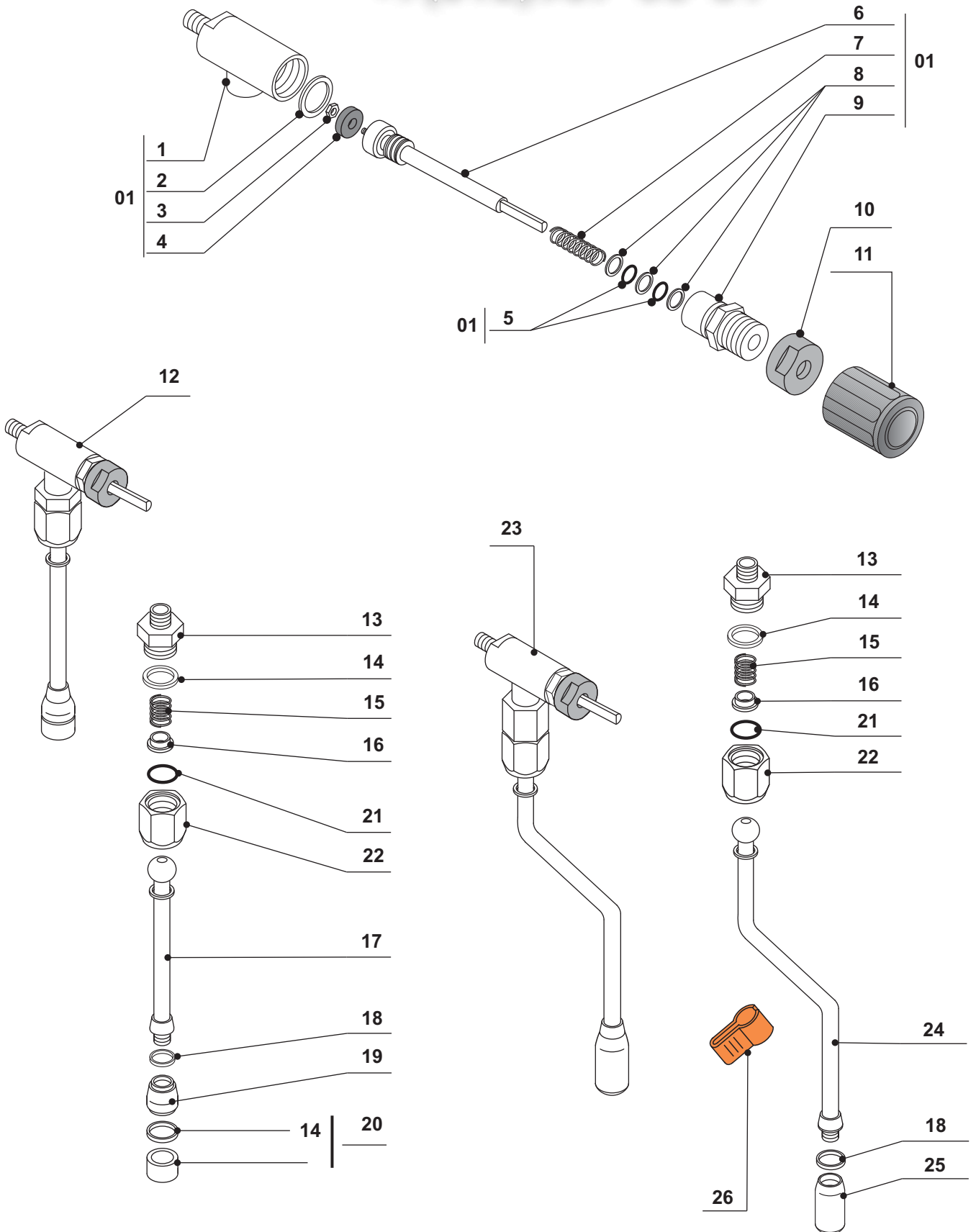
+7(812)937-08-81

1 - 09327.6.00.09 ASSIEME GRUPPO BE'96 230V.	ASSEMBLY GROUP BE'96 230V.
13191.6.00.09 ASSIEME GRUPPO BE'96 230V. CIALDA	ASSEMBLY GROUP BE'96 230V. POD
13540.6.00.09 ASSIEME GRUPPO BE'96 230V. fino al 10/2003	ASSEMBLY GROUP BE'96 230V. until the 10/2003
13541.6.00.09 ASSIEME GRUPPO BE'96 230V. CIALDA fino al 10/2003	ASSEMBLY GROUP BE'96 230V. POD until the 10/2003
16128.4.00.09 ASSIEME GRUPPO BE'96 230V. 1/2" - "RAISED"	ASSEMBLY GROUP BE'96 230V. 1/2"
16373.4.00.09 ASSIEME GRUPPO BE'96 230V. 1/2" CIALDA - "RAISED"	ASSEMBLY GROUP BE'96 230V. 1/2" POD
2 - 02106.0.00.04 TAPPO GRUPPO	GROUP PLUG
3 - 01406.0.00.02 GUARNIZIONE PER TAPPO	PLUG GASKET
4 - 00086.0.00.04 FILTRO GICLEUR	JET FILTER
5 - 00046.0.00.04 GICLEUR	JET
7 - 00180.0.00.04 RACCORDO SCARICO	OUTLET PIPE FITTING
9 - 01947.4.00.08 ELETTROVALVOLA A 3 VIE 220V.	3 WAY SOLENOID VALVE 220V.
01983.4.00.08 ELETTROVALVOLA A 3 VIE 110V.	3 WAY SOLENOID VALVE 110V.
16194.4.00.08 ELETTROVALVOLA A 3 VIE 220/50 - 240/60 - "RAISED"	3 WAY SOLENOID VALVE 220/50 - 240/60 - "RAISED"
12 - 00814.0.00.02 GUARNIZIONE ISOLANTE GRUPPO	INSULATING GROUP GASKET
13 - 01231.0.00.03 VITE TE M8 X 25	SCREW TE M8 X 25
14 - 07667.0.00.04 TAPPO G. 1/4	PLUG G. 1/4
15 - 08849.0.10.04 CORPO GRUPPO BE'96	GROUP BE'96
16 - 00851.0.00.02 GUARNIZIONE OR 110	GASKET OR 110
17 - 03460.0.10.04 TAPPO PER GRUPPO CROMATO 1/8	SCREW PLUG FOR GROUP CROMED 1/8
18 - 01393.0.00.02 GUARNIZIONE SOTTOCOPPA 2/89	FILTERHOLDER GASKET 2/89
04408.0.00.02 GUARNIZIONE SOTTOCOPPA CON SCARICHI LATERALI	FILTERHOLDER GASKET WITH LATERAL OUTLETS
05820.0.00.02 GUARNIZIONE SOTTOCOPPA SPESSORE 8,5	FILTERHOLDER GASKET - THICKNESS 8,5
19 - 03182.0.00.02 GUARNIZIONE OR 3187	GASKET OR 3187
20 - 04087.0.00.04 PORTADOCCIA	SHOWER HOLDER
21 - 00562.0.40.01 DOCCIA	SHOWER
22 - 01242.0.00.03 VITE TSP M5 X 14	SCREW TSP M5 X 14
23 - 00862.0.00.03 MOLLA RITEGNO FILTRO 2 TAZZE Ø1,4	FILTER SPRING 2 CUPS Ø1,4
02233.0.00.03 MOLLA RITEGNO FILTRO 1 TAZZA Ø1,2	FILTER SPRING 1 CUP Ø1,2
24 - 19315.0.10.04 PORTAFILTRO	FILTER HOLDER
00028.0.10.04 PORTAFILTRO - fino al 11/2007	FILTER HOLDER - until the 11/2007
25 - 08275.0.10.04 BECCUCCIO A 1 VIA	1 WAY SPOUT
26 - 00036.4.00.04 BECCUCCIO A 2 VIE	2 WAY SPOUT
27 - 06365.0.00.02 MANOPOLA PORTAFILTRO	HANDGRIP FOR FILTER HOLDER
28 - 01290.0.00.03 RONDELLA PIANA 8X17	WASHER 8X17
29 - 01291.0.00.03 RONDELLA RDE D. 8,5	TOOTHED WASHER D.8.5
30 - 01260.0.00.03 VITE TCEI M8 x 20	SCREW TCEI M8 X 20
31 - 06364.0.00.02 TAPPO PER MANOPOLA PORTAFILTRO	PLUG FOR FILTER HOLDER HANDGRIP
32 - 17444.6.00.09 ASSIEME PORTAFILTRO M1,4	FILTER HOLDER ASSEMBLY M1,4
17445.6.00.09 ASSIEME PORTAFILTRO M1,2	FILTER HOLDER ASSEMBLY M1,2
06668.6.00.09 ASSIEME PORTAFILTRO M1,4 - fino al 11/2007	FILTER HOLDER ASSEMBLY M1,4 - until the 11/2007
12851.6.00.09 ASSIEME PORTAFILTRO M1,2 - fino al 11/2007	FILTER HOLDER ASSEMBLY M1,2 - until the 11/2007
33 - 00782.0.00.02 MISURINO	COFFEE DOSER
34 - 00779.0.00.02 PRESSINO	COFFEE PRESSER
35 - 01702.0.40.01 FILTRO A 1 TAZZA GR. 6	1 CUP FILTER 6 GR.
00560.0.40.01 FILTRO A 1 TAZZA GR. 7	1 CUP FILTER 7 GR.
36 - 00564.0.40.01 FILTRO CIECO	BLIND FILTER
37 - 01703.0.40.01 FILTRO A 2 TAZZE GR. 12	2 CUPS FILTER 12 GR.
00561.0.40.01 FILTRO A 2 TAZZE GR. 14	2 CUPS FILTER 14 GR.
38 - 04368.0.00.02 GUARNIZIONE SPESSORE SOTTOCOPPA - SPESSORE 0,5	SUPPLEMENTARY FILTER HOLDER GASKET - THICKNESS 0,5
04371.0.00.02 GUARNIZIONE SPESSORE SOTTOCOPPA - SPESSORE 0,8	SUPPLEMENTARY FILTER HOLDER GASKET - THICKNESS 0,8
39 - 07108.0.40.01 FILTRO CIALDA/ESPRESSO 170	PODS/ESPRESSO FILTER 170
1 - 09327.6.00.09 ENSEMBLE GROUPE BE'96 230V.	GRUPPENEINHEIT BE'96 230V
13191.6.00.09 ENSEMBLE GROUPE BE'96 230V. PASTILLE	GRUPPENEINHEIT BE'96 230V PODS
13540.6.00.09 ENSEMBLE GROUPE BE'96 230V. jusqu'au 10/2003	GRUPPENEINHEIT BE'96 230V bis 10/2003
13541.6.00.09 ENSEMBLE GROUPE BE'96 230V. PASTILLE jusqu'au 10/2003	GRUPPENEINHEIT BE'96 230V PODS bis 10/2003
16128.4.00.09 ENSEMBLE GROUPE BE'96 230V. 1/2" - "RAISED"	GRUPPENEINHEIT BE'96 230V 1/2" - "RAISED"
16373.4.00.09 ENSEMBLE GROUPE BE'96 230V. 1/2" PASTILLE - "RAISED"	GRUPPENEINHEIT BE'96 230V 1/2" PODS - "RAISED"
2 - 02106.0.00.04 BOUCHON GROUPE	GRUPPENDECKEL
3 - 01406.0.00.02 JOINT POUR BOUCHON	DECKELDICHUNG
4 - 00086.0.00.04 FILTRE GICLEUR	DÜSENFILTER
5 - 00046.0.00.04 GICLEUR	DÜSE
7 - 00180.0.00.04 RACCORD VIDAGE	VERBINDUNGSSTÜCK FÜR WASSERAUSLAUF
9 - 01947.4.00.08 SOUPE ELECTRIQUE 3 VOIES 220V.	3-WEG ELEKTROVENTIL 220V
01983.4.00.08 SOUPE ELECTRIQUE 3 VOIES 110V.	3-WEG ELEKTROVENTIL 110V
16194.4.00.08 SOUPE ELECTRIQUE 3 VOIES 220/50 - 240/60 - "RAISED"	3-WEG ELEKTROVENTIL 220/50 - 240/60 - "RAISED"
12 - 00814.0.00.02 JOINT ISOLANT GROUPE	ISOLIERDICHTUNG DER GRUPPE
13 - 01231.0.00.03 VIS M8 X 25	SCHRAUBE TE M8 X 25
14 - 07667.0.00.04 BOUCHON G. 1/4	ZAPFEN G. 1/4
15 - 08849.0.10.04 GROUPE BE'96	GRUPPENKOPF BE'96
16 - 00851.0.00.02 JOINT OR 110	DICHTUNG OR 110
17 - 03460.0.10.04 BOUCHON POUR GROUPE CROMÉ 1/8	GRUPPENZAPFEN CHROM 1/8
18 - 01393.0.00.02 JOINT PORTE-FILTRE 2/89	SIEBTRÄGERDICHTUNG 2/89
04408.0.00.02 JOINT PORTE-FILTRE AVEC VIDAGES LATERALS	SIEBTRÄGERDICHTUNG MIT SEITLICHEN ABLÄUFEN
05820.0.00.02 JOINT PORTE-FILTRE - EPAISSEUR 8,5	SIEBTRÄGERDICHTUNG - STÄRKE 8,5
19 - 03182.0.00.02 JOINT OR 3187	DICHTUNG OR 3187
20 - 04087.0.00.04 PORTE DOUCHE	DUSCHTRÄGER
21 - 00562.0.40.01 DOUCHE	DUSCHE
22 - 01242.0.00.03 VIS TSP M5 X 14	SCHRAUBE TSP M5 X 14
23 - 00862.0.00.03 RESSORT FILTRE 2 TASSES Ø1,4	FILTERFEDER 2 TASSEN Ø1,4
02233.0.00.03 RESSORT FILTRE 1 TASSE Ø1,2	FILTERFEDER 1 TASSE Ø1,2
24 - 19315.0.10.04 PORTE FILTRE	SIEBTRÄGER
00028.0.10.04 PORTE FILTRE - jusqu'au 11/2007	SIEBTRÄGER - bis zu 11/2007
25 - 08275.0.10.04 BEC 1 VOIE	1-WEG TÜLLE
26 - 00036.4.00.04 BEC 2 VOIES	2-WEG TÜLLE
27 - 06365.0.00.02 POIGNEE PORTE FILTRE	SIEBTRÄGERHANDGRIFF
28 - 01290.0.00.03 RONDELLE 8X17	ABSTANDSRING 8X17
29 - 01291.0.00.03 RONDELLE DENTÉ D. 8,5	GEZÄHNTE UNTERLAGSCHEIBE D.8.5
30 - 01260.0.00.03 VIS TCEI M8 X 20	SCHRAUBE TCEI M8 X 20
31 - 06364.0.00.02 BOUCHON POUR POIGNEE PORTE FILTRE	VERSCHLUSSKAPPE DES SIEBTRÄGERHANDGRIFFES
32 - 17444.6.00.09 ENSEMBLE PORTE FILTRE M1,4	SIEBTRÄGEREINHEIT M1,4
17445.6.00.09 ENSEMBLE PORTE FILTRE M1,2	SIEBTRÄGEREINHEIT M1,2
06668.6.00.09 ENSEMBLE PORTE FILTRE M1,4 - jusqu'au 11/2007	SIEBTRÄGEREINHEIT M1,4 - bis zu 11/2007
12851.6.00.09 ENSEMBLE PORTE FILTRE M1,2 - jusqu'au 11/2007	SIEBTRÄGEREINHEIT M1,2 - bis zu 11/2007
33 - 00782.0.00.02 DOSEUR CAFE	MESSBECHER
34 - 00779.0.00.02 PRESSE CAFE	KAFFEEPRESSER
35 - 01702.0.40.01 FILTRE 1 TASSE 6 GR.	FILTER FÜR 1 TASSE - 6 GR.
00560.0.40.01 FILTRE 1 TASSE 7 GR.	FILTER FÜR 1 TASSE - 7 GR.
36 - 00564.0.40.01 FILTRE AVEUGLE	BLINDFILTER
37 - 01703.0.40.01 FILTRE 2 TASSES 12 GR.	FILTER FÜR 2 TASSEN - 12 GR.
00561.0.40.01 FILTRE 2 TASSES 14 GR.	FILTER FÜR 2 TASSEN - 14 GR.
38 - 04368.0.00.02 JOINT PORTE FILTRE SUPPLEMENTAIRE - EPAISSEUR 0,5	ZUSÄTZLICHE SIEBTRÄGERDICHTUNG - STÄRKE 0,5
04371.0.00.02 JOINT PORTE FILTRE SUPPLEMENTAIRE - EPAISSEUR 0,8	ZUSÄTZLICHE SIEBTRÄGERDICHTUNG - STÄRKE 0,8
39 - 07108.0.40.01 FILTRE PASTILLE/ESPRESSO 170	PODS/ESPRESSO FILTER 170



1 - 01153.4.00.09	ASSIEME RUBINETTO	FAUCET UNIT
2 - 00230.0.00.04	RACCORDO G.1/4-3/8	RIGHT CONNECTION G.1/4-3/8
3 - 00153.0.00.04	RACCORDO DI TENUTA	SEAL CONNECTION
4 - 00818.0.00.02	GUARNIZIONE Ø 4X11X4	GASKET Ø 4X11X4
5 - 00025.0.00.04	CORPO RUBINETTO	FAUCET BODY
6 - 00107.4.00.04	VITE PER SNODO	ARTICULATION SCREW
7 - 01286.0.00.03	RONDELLA ELASTICA	TEFLON WASHER
8 - 00810.0.00.02	GUARNIZIONE CONICA	CONICAL GASKET
9 - 00831.0.00.02	OR 103	O-RING 103
10 - 00166.0.00.04	RONDELLA	WASHER
11 - 00871.0.00.03	MOLLA	SPRING
12 - 00155.0.00.04	ASTINA APERTURA	OPENING ROD
13 - 00067.0.00.04	GHIERA G.1/8	NUT G.1/8
14 - 02086.0.10.04	PERNO PER APERTURA	OPENING SCREW
15 - 05363.0.14.04	GHIERA PER RUBINETTO	NUT FOR FAUCET
16 - 06366.0.00.02	MANOPOLA PER RUBINETTO	HANDGRIP
17 - 11788.2.10.04	TUBO ACQUA	WATER PIPE
18 - 00835.0.00.02	OR 2031	GASKET OR 2031
19 - 04661.0.10.04	RACCORDO PER BECCUCCIO	NOZZLECONNECTOR
20 - 05004.4.00.09	ASSIEME ROMPIGETTO	NOZZLEFILTER ASSEMBLY
21 - 05823.0.00.02	GUARNIZIONE PER ROMPIGETTO	GASKET FOR NOZZLE FILTER
22 - 11929.6.00.09	ASSIEME RUBINETTO ACQUA	WATER FAUCET ASSEMBLY
23 - 02853.6.00.09	ASSIEME RUBINETTO VAPORE	STEAM FAUCET ASSEMBLY
24 - 02534.2.10.04	TUBO VAPORE	STEAM PIPE
25 - 01405.0.00.02	GUARNIZIONE IN TEFLON	TEFLON GASKET
26 - 00039.0.10.04	BECCUCCIO VAPORE	STEAM NOZZLE

1 - 01153.4.00.09	ENSEMBLE ROBINET EN GOMME	HAHNEINHEIT MIT GUMMIVERSCHLUSS
2 - 00230.0.00.04	RACCORD 1/4-3/8	RECHTE VERBINDUNG 1/4-3/8
3 - 00153.0.00.04	RACCORD D'ETANCHEITÉ	BEFESTIGUNGSVERBINDUNG
4 - 00818.0.00.02	JOINT Ø4X11X4	DICHTUNG Ø4X11X4
5 - 00025.0.00.04	CORPS ROBINET	HAHNSKOERPER
6 - 00107.4.00.04	VIS ARTICULEE	GELENKSCHRAUBE
7 - 01286.0.00.03	RONDELLE ELASTIQUE	ELASTISCHE BEILAGSCHEIBE
8 - 00810.0.00.02	GARNITURE CONIQUE	KONISCHE DICHTUNG
9 - 00831.0.00.02	GARNITURE OR 103	DICHTUNG OR 103
10 - 00166.0.00.04	RONDELLE	BEILAGSCHEIBE
11 - 00871.0.00.03	RESSORT	FEDER
12 - 00155.0.00.04	TIGE	STANGE
13 - 00067.0.00.04	GHIERE 1/8	RING 1/8
14 - 02086.0.10.04	TOURILLON	RING FÜR HAHN
15 - 05363.0.14.04	GHIERE POUR ROBINET	MUTTER 1/8
16 - 06366.0.00.02	PIGNEE POUR ROBINET	HAHNHANDGRIFF
17 - 11788.2.10.04	TUYAU EAU	WASSERROHR
18 - 00835.0.00.02	GARNITURE OR 2031	DICHTUNG OR 2031
19 - 04661.0.10.04	RACCORD POUR BEC	ANSCHLUSSTUECK FUER TUELLE
20 - 05004.4.00.09	ENSEMBLE BRISE GET	EINHEIT STRAHLENBRECHER
21 - 05823.0.00.02	GARNITURE POUR BRISE GET	DICHTUNG FUER STRAHLENBRECHER
22 - 11929.6.00.09	ENSEMBLE ROBINET EAU	WASSERHAHNEINHEIT
23 - 02853.6.00.09	ENSEMBLE ROBINET VAPORE	DAMPFHAHNEINHEIT
24 - 02534.2.10.04	TUYAU VAPEUR	DAMPFROHR
25 - 01405.0.00.02	GARNITURE EN TEFLON	TEFLONDICHTUNG
26 - 00039.0.10.04	BEC VAPEUR	DAMPFTUELLE





RUBINETTO SERIE "RAISED"
FAUCETS SERIES "RAISED"
ROBINETS SERIE "RAISED"
HAEHNE SERIE "RAISED"

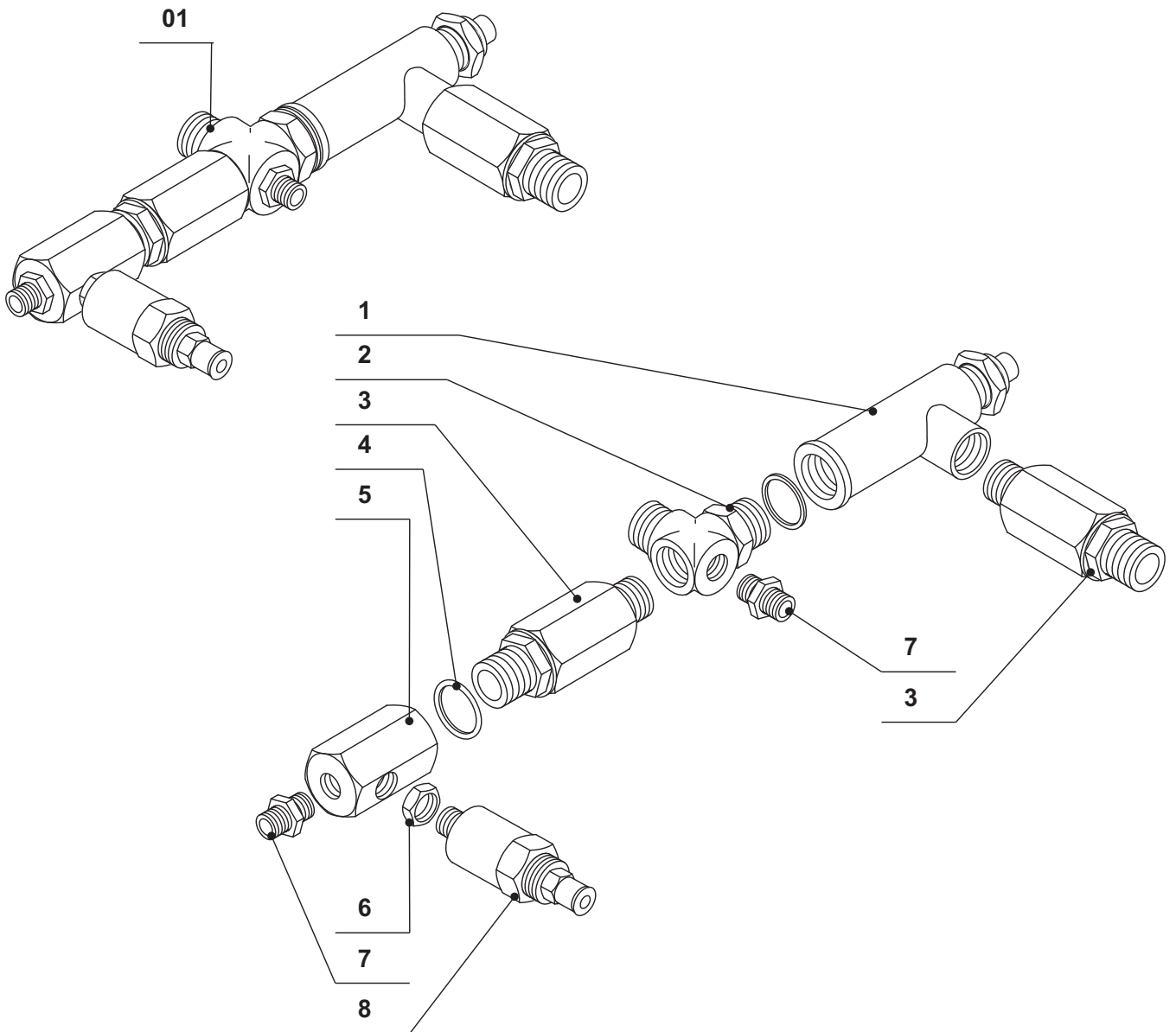
18

vsezip.ru

01 - 11927.4.00.09	ASSIEME RUBINETTO TENUTA GOMMA	RUBBER SPEAR VALVE TAP UNIT
1 - 12010.0.00.04	CORPO RUBINETTO	TAP BODY
2 - 12152.0.00.03	GUARNIZIONE 20X24X1	JOINT 20X24X1
3 - 01263.0.00.03	DADO M3 OTTONE	NUT M3
4 - 12005.0.00.02	GUARNIZIONE 4X13X4	JOINT 4X13X4
5 - 06349.0.00.02	OR R6 EP851	O-RING R6 EP851
6 - 12046.4.00.09	ASTINA	STUD
7 - 10962.0.00.03	MOLLA TIPO C1	C1 TYPE SPRING
8 - 12153.0.00.03	RONDELLA 8,2X10,7X2	FLAT WASHER 8,2X10,7X2
9 - 12013.0.00.04	RACCORDO ANTERIORE RUBINETTO	FAUCET FRONT CONNECTOR
10 - 00131.0.12.04	GHIERA PER MANOPOLA	RING NUT FOR HANDGRIP
11 - 06366.0.00.02	MANOPOLA PER RUBINETTO	TAP HANDGRIP
12 - 15844.6.00.09	ASSIEME RUBINETTO ACQUA	ARTICULATED WATER TAP ASSEMBLY
13 - 07202.0.00.04	RACCORDO DIRITTO G. 3/8 - 1/8	STRAIGHT CONNECTOR G.3/8-1/8
14 - 01386.0.00.02	GUARNIZIONE RAME 17X2,5	COPPER GASKET 17X2,5
15 - 07060.0.00.03	MOLLA	SPRING
16 - 06508.0.00.04	BUSSOLA GUIDA MOLLA	GUIDE BUSH FOR SPRING
17 - 06511.2.10.04	LANCIA ACQUA SNODO	ARTICULATED WATER PIPEY
18 - 01405.0.00.02	GUARNIZIONE IN TEFLON	TEFLON GASKET
19 - 04661.0.10.04	RACCORDO PER BECCUCCIO	NOZZLECONNECTOR
20 - 05004.4.00.09	ASSIEME ROMPIGETTO	NOZZLEFILTER ASSEMBLY
21 - 07001.0.00.02	OR R-10	JOINT OR R-10
22 - 06509.0.00.04	DADO G. 3/8	NUT G.3/8
23 - 12628.6.00.09	ASSIEME RUBINETTO VAPORE	ARTICULATED STEAM TAP ASSEMBY
24 - 11767.2.10.04	LANCIA VAPORE SNODO	ARTICULATED STEAM PIPE
25 - 00039.2.10.04	BECCUCCIO VAPORE	STEAM NOZZLE
26 - 12954.0.87.01	IMPUGNATURA PER LANCIA	HANDGRIP FOR PIPE

01 - 11927.4.00.09	ENSEMBLE ROBINET EN GOMME	HAHNEINHEIT MIT GUMMIVERSCHLUSS
1 - 12010.0.00.04	CORPS ROBINET	HAHNSKOERPER
2 - 12152.0.00.03	JOINT 20X24X1	DICHTUNG 20X24X1
3 - 01263.0.00.03	ECROU M3	MUTTER M3
4 - 12005.0.00.02	JOINT 4X13X4	DICHTUNG 4X13X4
5 - 06349.0.00.02	OR R6 EP851	OR R6 EP851
6 - 12046.4.00.09	TIGE	STANGE
7 - 10962.0.00.03	RESSORT C1	FEDER C1
8 - 12153.0.00.03	RONDELLE 8,2X10,7X2	UNTERLAGSCHEIBE 8,2X10,7X2
9 - 12013.0.00.04	RACCORD ANTERIEUR ROBINET	HAHNSVORDERANSCHLUSS
10 - 00131.0.12.04	GHIERE POUR POIGNÉE	RING FÜR HAHNSHANDGRIFF
11 - 06366.0.00.02	POIGNEE POUR ROBINET	HAHNHANDGRIFF
12 - 15844.6.00.09	ENSEMBLE ROBINET EAU ARTICULÉ	GELENKWASSERHAHNEINHEIT
13 - 07202.0.00.04	RACCORD DROIT G.3/8-1/8	RECHTE VERBINDUNG G. 3/8-1/8
14 - 01386.0.00.02	GUARNITURE CUIVRE 17X2,5	KUPFER DICHTUNG 17X2,5
15 - 07060.0.00.03	RESSORT	FEDER
16 - 06508.0.00.04	DOUILLE POUR RESSORT	BÜCHSE FÜR FEDER
17 - 06511.2.10.04	TUYAU EAU ARTICULÉ	GELENKWASSERROHR
18 - 01405.0.00.02	GARNITURE EN TEFLON	TEFLONDICHTUNG
19 - 04661.0.10.04	RACCORD POUR BEC	ANSCHLUSSTUECK FUER TUELLE
20 - 05004.4.00.09	ENSEMBLE BRISE GET	EINHEIT STRAHLENBRECHER
21 - 07001.0.00.02	JOINT OR R-10	DICHTUNG OR R-10
22 - 06509.0.00.04	ECROU G.3/8	MUTTER G.3/8
23 - 12628.6.00.09	ENSEMBLE ROBINET VAPEUR ARTICULÉ	GELENKDAMPFHAHNEINHEIT
24 - 11767.2.10.04	TUYAU VAPEUR ARTICULÉ	GELENKDAMPFROHR
25 - 00039.2.10.04	BEC VAPEUR	DAMPFTUELLE
26 - 12954.0.87.01	POIGNÉE POUR TUYAU	HANDGRIFF FÜR ROHR

+7(812)987-08-81





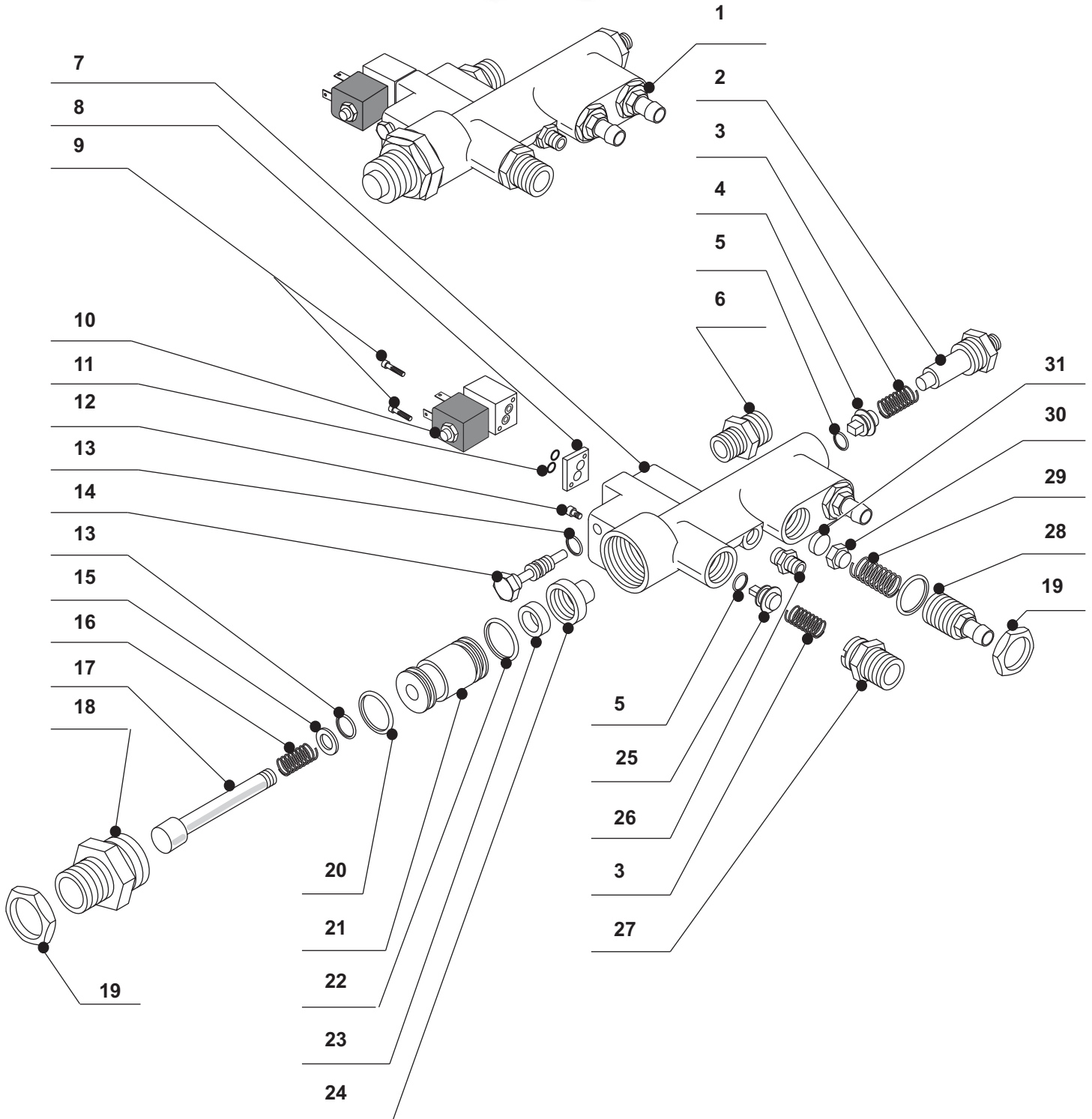
MASSELLO VALVOLE
VALVES UNIT
GROUPE SOUPAPES
VERSORGUNGSVENTILGRUPPE

20

vsezip.ru

01 - 13534.6.00.09 ASSIEME MASSELLO S/AUTOLIVELLO	VALVES GROUP ASSEMBLY WITHOUT WATER LEVEL
1 - 04338.4.00.09 ASSIEME RUBINETTO CARICO MASSELLO	CHARGE TAP ASSEMBLY
2 - 13313.0.00.04 RACCORDO 4 VIE	4 WAYS CONNECTOR
3 - 12845.4.00.09 ASSIEME VALVOLA DI RITEGNO 3/8-1/4M	NON RETURN VALVE ASSEMBLY 3/8-1/4T
4 - 01386.0.00.02 GUARNIZIONE RAME HOVOSEAL 17X2.5	COPPER GASKET 17X2.5
5 - 13312.0.00.04 RACCORDO PER VALVOLA DI ESPANSIONE	CONNECTOR FOR EXPANSION VALVE
6 - 00177.0.00.04 GHIERA G.1/4	RING 1/4
7 - 00236.0.00.04 RACCORDO DIRITTO 1/8-1/8M L=20	RIGHT CONNECTOR 1/8-1/8T L=20
8 - 13533.4.00.09 ASSIEME VALVOLA DI ESPANSIONE G.1/4	EXPANSION VALVE ASSEMBLY 1/4

01 - 13534.6.00.09 ENSEMBLE GROUPE SOUPAPES SANS REMPLISSAGE	VERSORGUNGSVENTILSGRUPPE OHNE AUTOM. WASSERFÜLLUNG
1 - 04338.4.00.09 ENSEMBLE ROBINET CHARGE	BLOCKBELASTUNGSHAHNEINHEIT
2 - 13313.0.00.04 RACCORD 4 VOIES	4 WEGE ANSCHLUSS
3 - 12845.4.00.09 ENSEMBLE SOUPAPE DE RETENUE	RUECKSCHLAGSVENTILSEINHEIT
4 - 01386.0.00.02 JOINT CUIVRE 17X2.5	KUPFER DICHTUNG 17X2.5
5 - 13312.0.00.04 RACCORD POUR SOUPAPE A EXPANSION	ANSCHLUSS FÜR EXPANSIONVENTIL
6 - 00177.0.00.04 GHIERE 1/4	RING 1/4
7 - 00236.0.00.04 RACCORD DROIT 1/8-1/8M L=20	RECHTE VERBINDUNG 1/8-1/8Z L=20
8 - 13533.4.00.09 ENSEMBLE SOUPAPE D'EXPANSION	EXPANSIONVENTILSEINHEIT





MASSELLO VALVOLE
VALVES UNIT
GROUPE SOUPAPES
VERSORGUNGSVENTILGRUPPE

20 BIS

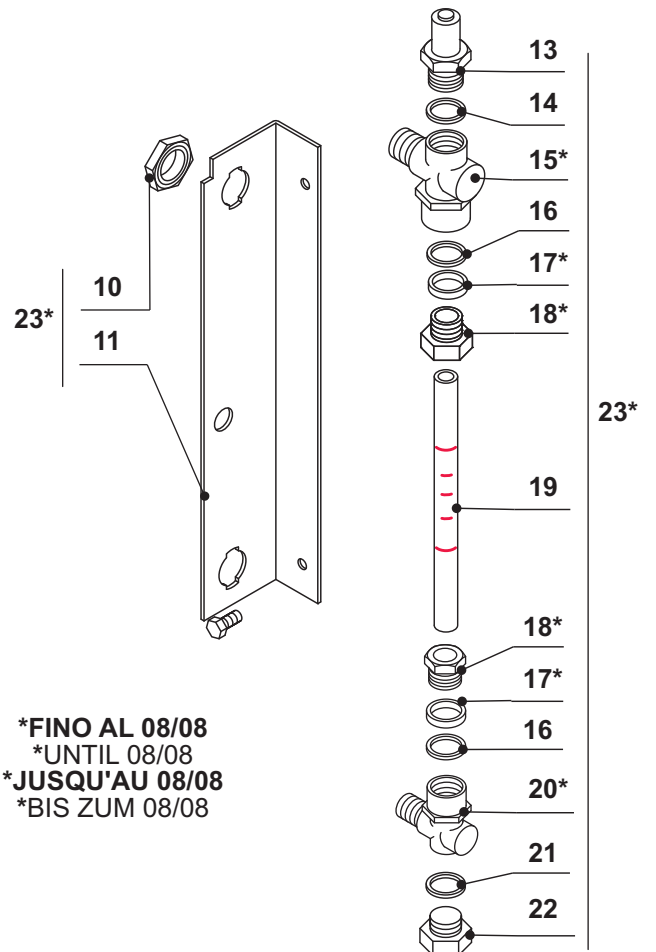
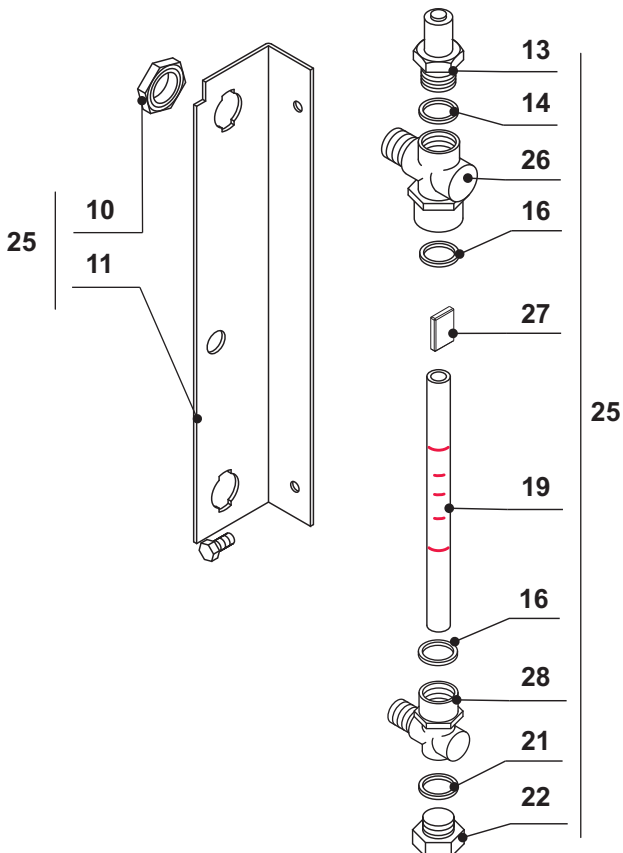
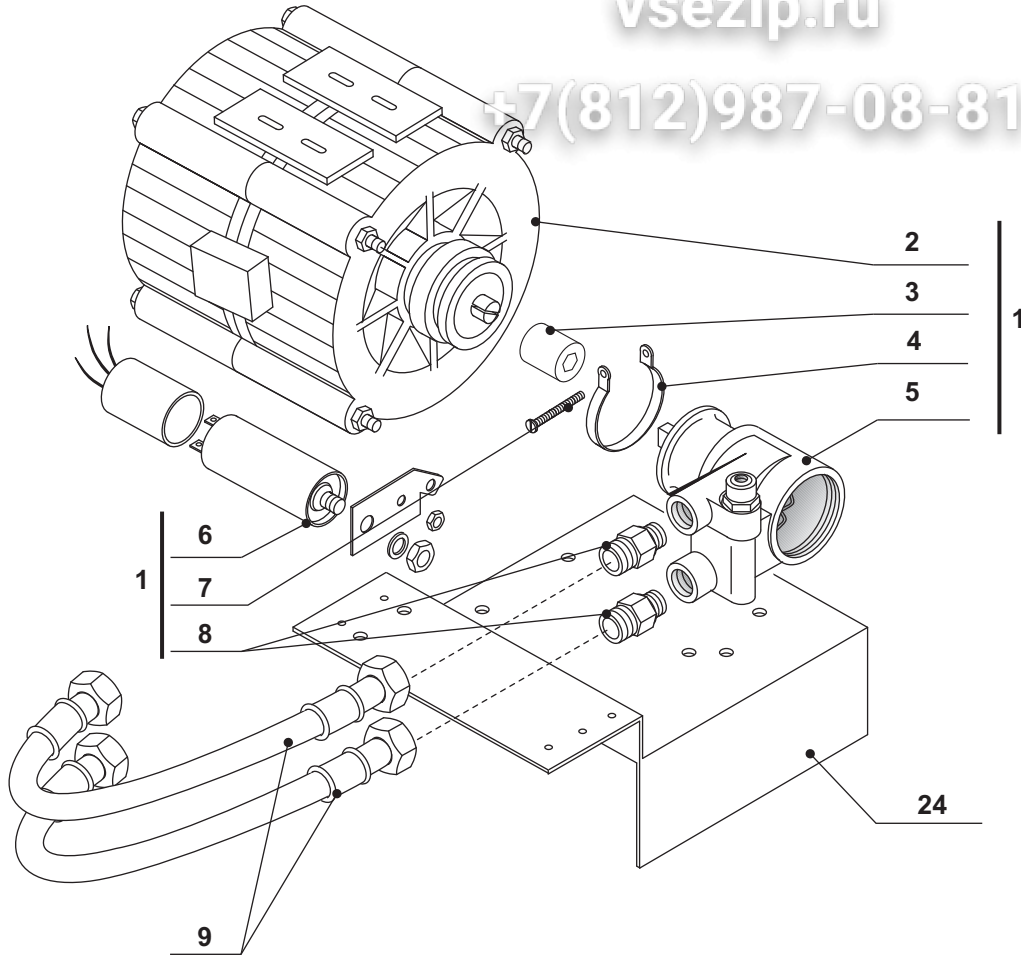
vsezip.ru

1 - 02954.6.00.09	ASSIEME MASSELLO CON AUTOLIVELLO 230V	VALVES GROUP ASSEMBLY WITH WATER LEVEL 230V
02955.6.00.09	ASSIEME MASSELLO CON AUTOLIVELLO 115V	VALVES GROUP ASSEMBLY WITH WATER LEVEL 115V
2 - 03458.0.00.04	RACCORDO G1/8-3/8 PER MASSELLO	STRAIGHT CONNECTOR G.1/8-3/8
3 - 00870.0.00.03	MOLLA VALVOLA RITEGNO MASSELLO	NON RETURN VALVE SPRING
4 - 05595.0.00.04	CORPO VALVOLA RITEGNO TIPO LUNGO	NON RETURN VALVE BODY
5 - 00836.0.00.02	OR 108 EP851	GASKET OR 108 EP851
6 - 00069.0.00.04	RACCORDO DIRITTO G.1/4-3/8	STRAIGHT CONNECTOR G.1/4-3/8
7 - 03473.0.00.04	CORPO MASSELLO	VALVES GROUP BODY
8 - 00060.0.00.04	TAPPO BASETTA MASSELLO	PLUG FOR VALVES GROUP BASE
9 - 03779.0.00.03	VITE TCEI M3X10	SCREW TCEI M3X10
10 - 09435.4.00.08	ELETTROVALVOLA 2 VIE V.115	2 WAYS SOLENOID VALVE V.115
09436.4.00.08	ELETTROVALVOLA 2 VIE V.230	2 WAYS SOLENOID VALVE V.230
11 - 00833.0.00.02	OR 105 EP851	GASKET OR 105 EP851
12 - 02688.0.00.03	VITE TCEI M4X10	SCREW TCEI M4X10
13 - 01428.0.00.02	OR R3 EP851	GASKET OR R3 EP851
14 - 02000.0.00.04	VITE PER RUBINETTO	TAP SCREW
15 - 00166.0.00.04	RONDELLA RUBINETTO CARICO	CHARGE TAP WASHER
16 - 02218.0.00.03	MOLLA PER ASTINA RUBINETTO CARICO	SPRING FOR CHARGE TAP ROD
17 - 00121.0.00.04	ASTINA RUBINETTO CARICO	CHARGE TAP ROD
18 - 00104.0.00.04	RACCORDO SUP.RUBINETTO CARICO	CHARGE TAP UPPER CONNECTOR
19 - 00067.0.00.04	DADO 3/8 PER VALVOLA ESPANSIONE	EXPANSION VALVE NUT 3/8
20 - 01389.0.00.02	OR 2056 EP851	GASKET OR 2056 EP851
21 - 02107.0.00.04	BUSSOLA RUBINETTO CARICO	CHARGE TAP BUSHING
22 - 01390.0.00.02	OR 2062	GASKET OR 2062
23 - 00818.0.00.02	GUARNIZIONE 4 X 11 X 4	GASKET 4 X 11 X 4
24 - 00153.0.00.04	RACCORDO TENUTA	SEAL CONNECTOR
25 - 00078.0.00.04	CORPO VALVOLA RITEGNO	NON RETURN VALVE BODY
26 - 00236.0.00.04	RACCORDO DIRITTO G.1/8-1/8 M	STRAIGHT CONNECTOR G.1/8-1/8 M
27 - 00125.0.00.04	RACCORDO DIRITTO G.3/-3/8	STRAIGHT CONNECTOR G.3/-3/8
28 - 04270.0.00.04	RACCORDO VALVOLA ESPANSIONE	EXPANSION VALVE CONNECTOR
29 - 00884.0.00.03	MOLLA VALVOLA ESPANSIONE	EXPANSION VALVE SPRING
30 - 02006.0.00.04	PORTA GUARNIZIONE	GASKET HOLDER
31 - 01365.0.00.02	GUARNIZIONE 11X4	GASKET 11X4

1 - 02954.6.00.09	ENSEMBLE GROUPE SOUPAPES AVEC REMPLISSAGE 230V	VERSORGUNGSVENTILSGRUPPE MIT AUTOM.WASSERFÜLLUNG 230V
02955.6.00.09	ENSEMBLE GROUPE SOUPAPES AVEC REMPLISSAGE 115V	VERSORGUNGSVENTILSGRUPPE MIT AUTOM.WASSERFÜLLUNG 115V
2 - 03458.0.00.04	RACCORD G1/8-3/8	VERBINDUNG G1/8-3/8
3 - 00870.0.00.03	RESSORT SOUPAPE RETENUE	RÜCKSCHLAGVENTILSFEDER
4 - 05595.0.00.04	CORPS SOUPAPE RETENUE	RÜCKSCHLAGVENTILSKÖRPER
5 - 00836.0.00.02	JOINT OR 108 EP851	DICHTUNG OR 108 EP851
6 - 00069.0.00.04	RACCORD DROIT G.1/4-3/8	RECHTE VERBINDUNG G.1/4-3/8
7 - 03473.0.00.04	CORPS GROUPE SOUPAPES	VERSORGUNGSVENTILSGRUPPENKÖRPER
8 - 00060.0.00.04	BOUCHON POUR BASE GROUPE SOUPAPES	ZAPFEN DES VERSORGUNGSVENTILSGRUPPENBASIS
9 - 03779.0.00.03	VIS TCEI M3X10	SCHRAUBE TCEI M3X10
10 - 09435.4.00.08	ELECTROSOUPAPE 2 VOIES V.115	2 WEG ELEKTROVENTIL V.115
09436.4.00.08	ELECTROSOUPAPE 2 VOIES 2 VIE V.230	2 WEG ELEKTROVENTIL V.230
11 - 00833.0.00.02	JOINT OR 105 EP851	DICHTUNG OR 105 EP851
12 - 02688.0.00.03	VIS TCEI M4X10	SCRAUBE TCEI M4X10
13 - 01428.0.00.02	JOINT OR R3 EP851	DICHTUNG OR R3 EP851
14 - 02000.0.00.04	VIS POUR ROBINET	SCHRAUBE FÜR HANHFÜLLUNG
15 - 00166.0.00.04	RONDELLE ROBINET CHARGE	HANHFÜLLUNGSUNTERLAGSCHEIBE
16 - 02218.0.00.03	RESSORT ROBINET CHARGE	FEDER FÜR HANHFÜLLUNGSSTANGE
17 - 00121.0.00.04	TIGE ROBINET CHARGE	HANHFÜLLUNGSSTANGE
18 - 00104.0.00.04	RACCORD SUPERIEUR ROBINET CHARGE	OBERE VERBINDUNG FÜR HANHFÜLLUNG
19 - 00067.0.00.04	ECROU 3/8 POUR SOUPAPE EXPANSION	MUTTER 3/8 FÜR EXPANSIONSVENTIL
20 - 01389.0.00.02	JOINT OR 2056 EP851	DICHTUNG OR 2056 EP851
21 - 02107.0.00.04	DOUILLE ROBINET CHARGE	HANHFÜLLUNGSBUCHSE
22 - 01390.0.00.02	JOINT OR 2062	DICHTUNG OR 2062
23 - 00818.0.00.02	JOINT 4 X 11 X 4	DICHTUNG 4 X 11 X 4
24 - 00153.0.00.04	RACCORD DE RETENUE POUR ROBINET CHARGE	HANHFÜLLUNGSANSCHLUSS
25 - 00078.0.00.04	CORPS SOUPAPE RETENUE	RÜCKSCHLAGVENTILSKÖRPER
26 - 00236.0.00.04	RACCORD DROIT G.1/8-1/8 M	RECHTE VERBINDUNG G.1/8-1/8 M
27 - 00125.0.00.04	RACCORD DROIT G.3/-3/8	RECHTE VERBINDUNG G.3/-3/8
28 - 04270.0.00.04	RACCORD SOUPAPE EXPANSION	EXPANSIONSVENTILSVERBINDUNG
29 - 00884.0.00.03	RESSORT SOUPAPE EXPANSION	EXPANSIONSVENTILSFEDER
30 - 02006.0.00.04	PORTE-GARNITURE	DICHTUNG HALTER
31 - 01365.0.00.02	GARNITURE 11X4	DICHTUNG 11X4

vsezip.ru

+7(812)987-08-81

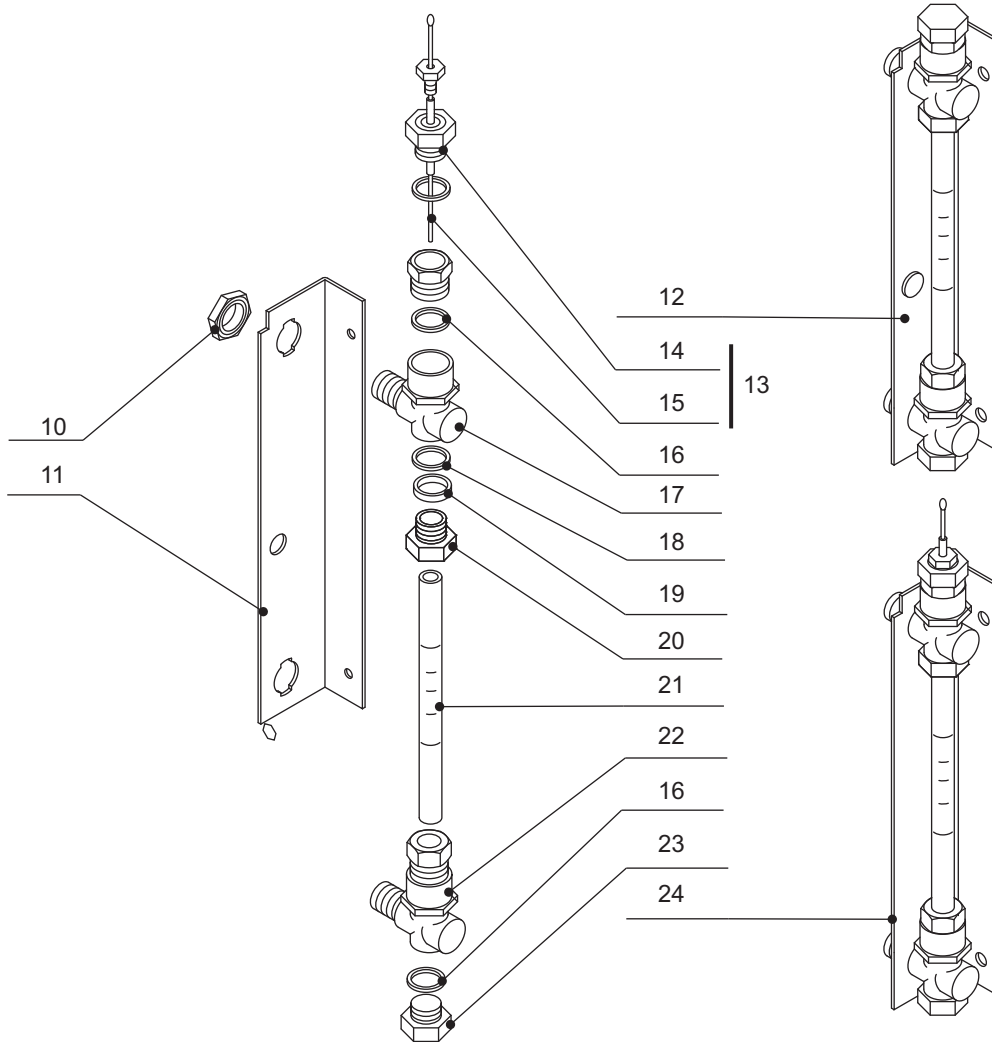


*FINO AL 08/08
*UNTIL 08/08
*JUSQU'AU 08/08
*BIS ZUM 08/08

vsezip.ru

1 - 05072.6.00.09	ASSIEME MOTOPOMPA 70 LT. 220/50	MOTOR-PUMP ASSEMBLY 70 LT. 220/50
05046.6.00.09	ASSIEME MOTOPOMPA 70 LT. 220/60	MOTOR-PUMP ASSEMBLY 70 LT. 220/60
05073.6.00.09	ASSIEME MOTOPOMPA 70 LT. 110/60	MOTOR-PUMP ASSEMBLY 70 LT. 110/60
2 - 05400.4.00.08	MOTORE ATTACCO FRESATO 1/8 HP - 220/50	MOTOR WITH MILLED CONNECTION 1/8 HP - 220/50
05403.4.00.08	MOTORE ATTACCO FRESATO 1/8 HP - 220/60	MOTOR WITH MILLED CONNECTION 1/8 HP - 220/60
05401.4.00.08	MOTORE ATTACCO FRESATO 1/8 HP - 110/60	MOTOR WITH MILLED CONNECTION 1/8 HP - 110/60
3 - 05812.0.00.02	GIUNTO FRESATO	MILLED JOINT
4 - 02223.0.00.03	FASCETTA PER POMPA	PUMP CLAMP
5 - 05399.4.00.08	ASSIEME POMPA ATTACCO FRESATO 70 LT.	PUMP ASSEMBLY MILLED CONNECTION 70 LT.
00604.4.00.08	ASSIEME POMPA ATTACCO FRESATO 100 LT.	PUMP ASSEMBLY MILLED CONNECTION 100 LT.
04321.4.00.08	ASSIEME POMPA ATTACCO FRESATO 182 LT.	PUMP ASSEMBLY MILLED CONNECTION 182 LT.
6 - 01867.2.00.08	CONDENSATORE 5 µF	CAPACITOR 5 µF
01897.2.00.08	CONDENSATORE 12,5 µF	CAPACITOR 12,5 µF
00603.0.00.08	CONDENSATORE 20 µF	CAPACITOR 20 µF
01962.2.00.08	CONDENSATORE 40 µF	CAPACITOR 40 µF
7 - 01327.0.00.03	VITE TCTC 5MAX30	SCREW TCTC 5MA X 30
8 - 00126.0.00.04	RACCORDO DIRITTO 3/8 3/8 M	PIPE FITTING G. 3/8 - 3/8 M
9 - 00273.2.00.04	TUBO RITORNO POMPA CM. 28,5	OUTLET HOSE CM. 28,5
01579.2.00.04	TUBO ANDATA CM. 36	INLET HOSE CM. 36
10 - 00026.0.00.04	DADO 3/8 CON RIBASSO X LIVELLO	NUT 3/8 WITH STUBBING FOR LEVEL
11 - 00563.0.12.01	SQUADRA SUPPORTO LIVELLO	WATER LEVEL SUPPORT FITTING
12 - 01110.6.00.09	ASSIEME LIVELLO SENZA AUTOLIVELLO	WATER LEVEL ASSEMBLY WITHOUT LEVEL
13 - 12402.4.00.09	ASSIEME VALVOLA VUOTO ARIA	VACUUM VALVE ASSEMBLY
14 - 00813.0.00.02	GUARNIZIONE TEFLON	TEFLON JOINT
15 - 00024.0.00.04	RACCORDO SUPERIORE LIVELLO - FINO AL 08/2008	UPPER LEVEL PIPE FITTING - UNTIL 08/2008
16 - 00838.0.00.02	OR 113 EP851	GASKET OR 113 EP851
17 - 00088.0.00.04	RONDELLA TENUTA LIVELLO - FINO AL 08/2008	LEVEL SEAL WASHER - UNTIL 08/2008
18 - 00089.0.10.04	GHIERA LIVELLO - FINO AL 08/2008	LEVEL METAL RING - UNTIL 08/2008
19 - 00787.0.00.02	VETRO LIVELLO	LEVEL GLASS
20 - 11090.0.00.04	RACCORDO INFERIORE LIVELLO - FINO AL 08/2008	LOWER LEVEL PIPE FITTING - UNTIL 08/2008
21 - 00813.0.00.02	GUARNIZIONE TEFLON	TEFLON JOINT
22 - 11091.0.00.04	TAPPO LIVELLO INFERIORE	LOWER LEVEL PLUG
23 - 13553.6.00.09	ASSIEME LIVELLO - FINO AL 08/2008	WATER LEVEL ASSEMBLY - UNTIL 08/2008
24 - 15203.0.40.01	SQUADRA SUPPORTO MOTOPOMPA	MOTOR-PUMP SUPPORT BRACKET
25 - 21161.6.00.09	ASSIEME LIVELLO PER AUTOLIVELLO	WATER LEVEL ASSEMBLY FOR AUTOM. LEVEL
26 - 20794.0.00.04	RACCORDO SUPERIORE LIVELLO	UPPER LEVEL PIPE FITTING
27 - 20783.0.40.04	DISTANZIALE VETRO - LIVELLO	DISTANCE PIECE
28 - 20793.0.00.04	RACCORDO INFERIORE LIVELLO	LOWER LEVEL PIPE FITTING

1 - 05072.6.00.09	ENSEMBLE MOTEUR-POMPE 70 LT. 220/50	MOTOR-PUMPENEINHEIT 70 LT. 220/50
05046.6.00.09	ENSEMBLE MOTEUR-POMPE 70 LT. 220/60	MOTOR-PUMPENEINHEIT 70 LT. 220/60
05073.6.00.09	ENSEMBLE MOTEUR-POMPE 70 LT. 110/60	MOTOR-PUMPENEINHEIT 70 LT. 110/60
2 - 05400.4.00.08	MOTEUR ATTAQUE FRAISE 1/8 HP - 220/50	MOTOR MIT GEFRÄSTER ANSCHLUSS 1/8 HP - 220/50
05403.4.00.08	MOTEUR ATTAQUE FRAISE 1/8 HP - 220/60	MOTOR MIT GEFRÄSTER ANSCHLUSS 1/8 HP - 220/60
05401.4.00.08	MOTEUR ATTAQUE FRAISE 1/8 HP - 110/60	MOTOR MIT GEFRÄSTER ANSCHLUSS 1/8 HP - 110/60
3 - 05812.0.00.02	JOIT FRAISE	GEFRÄSTE KUPPLUNG
4 - 02223.0.00.03	BANDE FIXATION POMPE	PUMPENBEFESTIGUNGSBAND
5 - 05399.4.00.08	ENSEMBLE POMPE ATTAQUE FRAISE 70 LT.	PUMPENEINHEIT GEFRÄSTER ANSCHLUSS 70 LT.
00604.4.00.08	ENSEMBLE POMPE ATTAQUE FRAISE 100 LT.	PUMPENEINHEIT GEFRÄSTER ANSCHLUSS 100 LT.
04321.4.00.08	ENSEMBLE POMPE ATTAQUE FRAISE 182 LT.	PUMPENEINHEIT GEFRÄSTER ANSCHLUSS 182 LT.
6 - 01867.2.00.08	CONDENSATEUR 5 µF	KONDENSATOR 5 µF
01897.2.00.08	CONDENSATEUR 12,5 µF	KONDENSATOR 12,5 µF
00603.0.00.08	CONDENSATEUR 20 µF	KONDENSATOR 20 µF
01962.2.00.08	CONDENSATEUR 40 µF	KONDENSATOR 40 µF
7 - 01327.0.00.03	VS TCTC 5MAX30	SCHRAUBE TCTC 5MA X 30
8 - 00126.0.00.04	RACCORD DROIT 3/8 3/8 M	RECHTE VERBINDUNG 3/8 3/8 Z
9 - 00273.2.00.04	TUYAU SORTIE EAU CM. 28,5	AUSLAUFSCHLAUCH CM. 28,5
01579.2.00.04	TUYAU ENTREE EAU CM. 36	WASSEREINLAUF CM. 36
10 - 00026.0.00.04	ECROU 3/8 AVEC ABAISSEMENT POUR NIVEAU	MUTTER 3/8 MIT ABSCHLAG FÜR WASSERZUSTAND
11 - 00563.0.12.01	ESQUERRE SUPPORT NIVEAU	WINKEL FÜR WASSERZUSTAND
12 - 01110.6.00.09	ENSEMBLE NIVEAU SANS NIVEAU	WASSERZUSTAND EINHEIT OHNE WASSERZUSTAND
13 - 12402.4.00.09	CLAPET DE VIDE PNEUMATIQUE	VAKUUMVENTILSATZ
14 - 00813.0.00.02	JOINT TEFLON	TEFLON DICHTUNG
15 - 00024.0.00.04	RACCORD SUPERIEUR NIVEAU - JUSQU'AU 08/2008	OBERE VERBINDUNG FÜR WASSERZUSTAND - BIS ZUM 08/2008
16 - 00838.0.00.02	JOINT OR 113 EP851	OR 113 EP851
17 - 00088.0.00.04	RONDELLE ETANCHEITÉ NIVEAU - JUSQU'AU 08/2008	UNTERLAGSCHEIBE FÜR WASSERZUSTANDDICHTUNG - BIS ZUM 08/2008
18 - 00089.0.10.04	EMBOUT NIVEAU - JUSQU'AU 08/2008	GEWINDERING - BIS ZUM 08/2008
19 - 00787.0.00.02	VERRE NIVEAU	WASSERZUSTANDSGLAS
20 - 11090.0.00.04	RACCORD INFERIEUR NIVEAU - JUSQU'AU 08/2008	UNTERE VERBINDUNG FÜR WASSERZUSTAND - BIS ZUM 08/2008
21 - 00813.0.00.02	JOINT TEFLON	TEFLON DICHTUNG
22 - 11091.0.00.04	BOUCHON INFERIEUR NIVEAU	UNTERER DECKEL FÜR WASSERZUSTAND
23 - 13553.6.00.09	ENSEMBLE NIVEAU EAU - JUSQU'AU 08/2008	WASSERZUSTANDEINHEIT - BIS ZUM 08/2008
24 - 15203.0.40.01	ÉQUERRE SUPPORT MOTEUR-POMPE	MOTOR-PUMPEN HALTEWINKEL
25 - 21161.6.00.09	ENSEMBLE NIVEAU POUR NIVEAU	WASSERZUSTAND EINHEIT FÜR WASSERZUSTAND
26 - 20794.0.00.04	RACCORD SUPERIEUR NIVEAU	OBERE VERBINDUNG FÜR WASSERZUSTAND
27 - 20783.0.40.04	ENTRETOISE	DISTANZSTÜCK
28 - 20793.0.00.04	RACCORD INFERIEUR NIVEAU	UNTERE VERBINDUNG FÜR WASSERZUSTAND





LIVELLO - FINO AL 06/2004
WATER LEVEL - UNTIL THE 06/2004
NIVEAU EAU - JUSQU'AU 06/2004
WASSERZUSTAND - BIS ZUM 06/2004

22 BIS

vsezip.ru

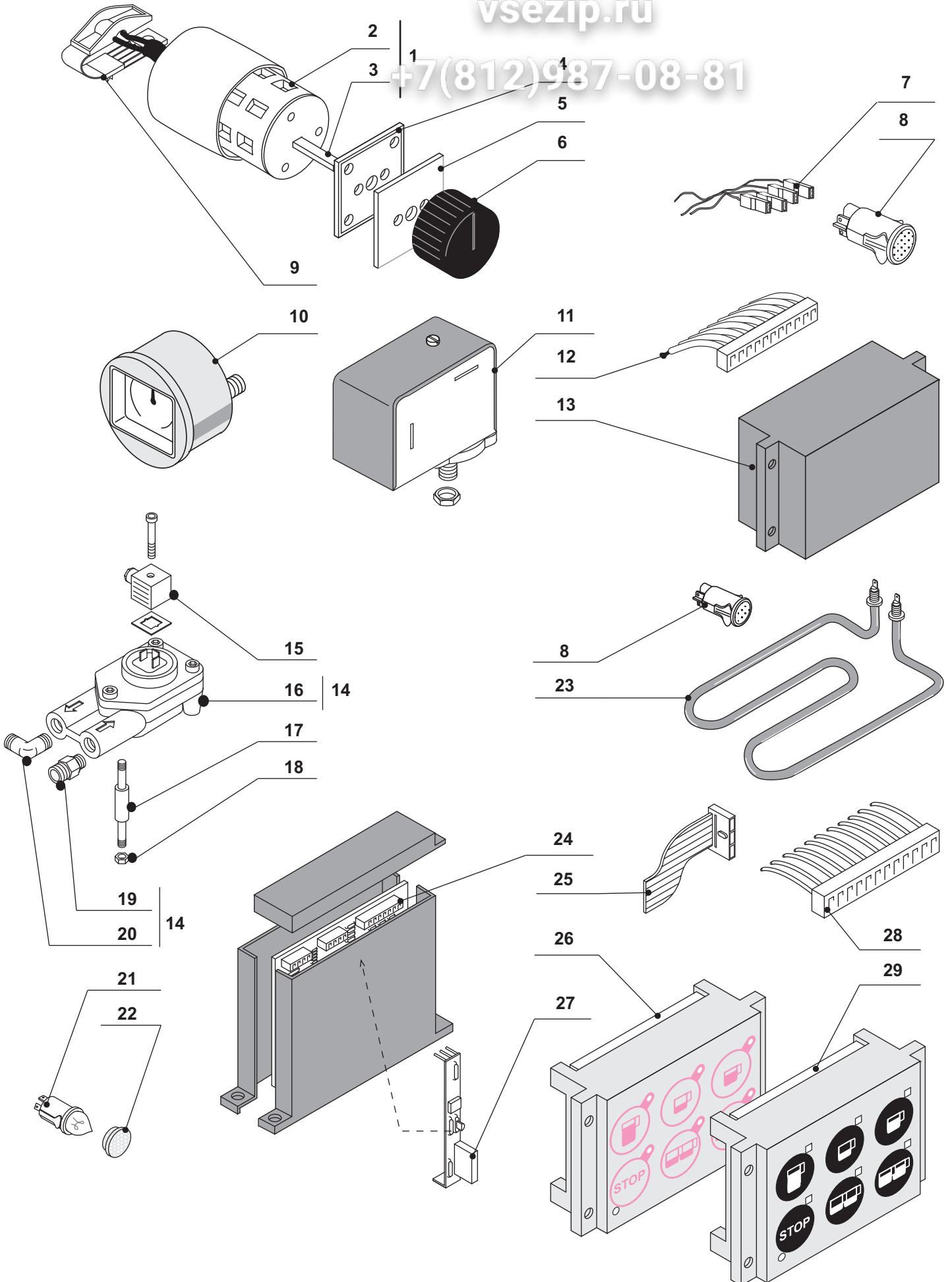
+7(812)987-08-81

10 - 00026.0.00.04	DADO 3/8 CON RIBASSO X LIVELLO	NUT 3/8 WITH STUBING FOR LEVEL
11 - 00563.0.12.01	SQUADRA SUPPORTO LIVELLO	WATER LEVEL SUPPORT FITTING
12 - 01110.6.00.09	ASSIEME LIVELLO SENZA AUTOLIVELLO	WATER LEVEL ASSEMBLY WITHOUT LEVEL
13 - 00649.4.00.08	SONDA	PROBE
14 - 01384.0.00.02	ISOLATORE TEFLON	TEFLON INSULATOR
15 - 01992.0.00.08	ASTINA X SONDA	PROBE LITTLE STUD
16 - 00813.0.00.02	GUARNIZIONE TEFLON	TEFLON JOINT
17 - 00024.0.00.04	RACCORDO SUPERIORE LIVELLO	UPPER LEVEL PIPE FITTING
18 - 00838.0.00.02	OR 113 EP851	GASKET OR 113 EP851
19 - 00088.0.00.04	RONDELLA TENUTA LIVELLO	LEVEL SEAL WASHER
20 - 00089.0.10.04	GHIERA LIVELLO	LEVEL METAL RING
21 - 00787.0.00.02	VETRO LIVELLO	LEVEL GLASS
22 - 11090.0.00.04	RACCORDO INFERIORE LIVELLO	LOWER LEVEL PIPE FITTING
23 - 11091.0.00.04	TAPPO LIVELLO INFERIORE	LOWER LEVEL PLUG
24 - 01211.6.00.09	ASSIEME LIVELLO PER AUTOLIVELLO	WATER LEVEL ASSEMBLY FOR AUTOM. LEVEL

10 - 00026.0.00.04	ECROU 3/8 AVEC ABAISSEMENT POUR NIVEAU	MUTTER 3/8 MIT ABSCHLAG FÜR WASSERZUSTAND
11 - 00563.0.12.01	ESQUERRE SUPPORT NIVEAU	WINKEL FÜR WASSERZUSTAND
12 - 01110.6.00.09	ENSEMBLE NIVEAU SANS NIVEAU	WASSERZUSTAND EINHEIT OHNE WASSERZUSTAND
13 - 00649.4.00.08	SONDE	SONDE
14 - 01384.0.00.02	ISOLATEUR TEFLON	TEFLON DICHTUNG
15 - 01992.0.00.08	TIGE POUR SONDE	STANGE DER SONDE
16 - 00813.0.00.02	JOINT TEFLON	TEFLON DICHTUNG
17 - 00024.0.00.04	RACCORD SUPERIEUR NIVEAU	OBERE VERBINDUNG FÜR WASSERZUSTAND
18 - 00838.0.00.02	JOINT OR 113 EP851	OR 113 EP851
19 - 00088.0.00.04	RONDELLE ETANCHEITÉ NIVEAU	UNTERLAGSCHEIBE FÜR WASSERZUSTANDDICHTUNG
20 - 00089.0.10.04	EMBOUT NIVEAU	GEWINDERING
21 - 00787.0.00.02	VERRE NIVEAU	WASSERZUSTANDSGLAS
22 - 11090.0.00.04	RACCORD INFERIEUR NIVEAU	UNTERE VERBINDUNG FÜR WASSERZUSTAND
23 - 11091.0.00.04	BOUCHON INFERIEUR NIVEAU	UNTERER DECKEL FÜR WASSERZUSTAND
24 - 01211.6.00.09	ENSEMBLE NIVEAU POUR NIVEAU	WASSERZUSTAND EINHEIT FÜR WASSERZUSTAND

vsezip.ru

+7(812)987-08-81

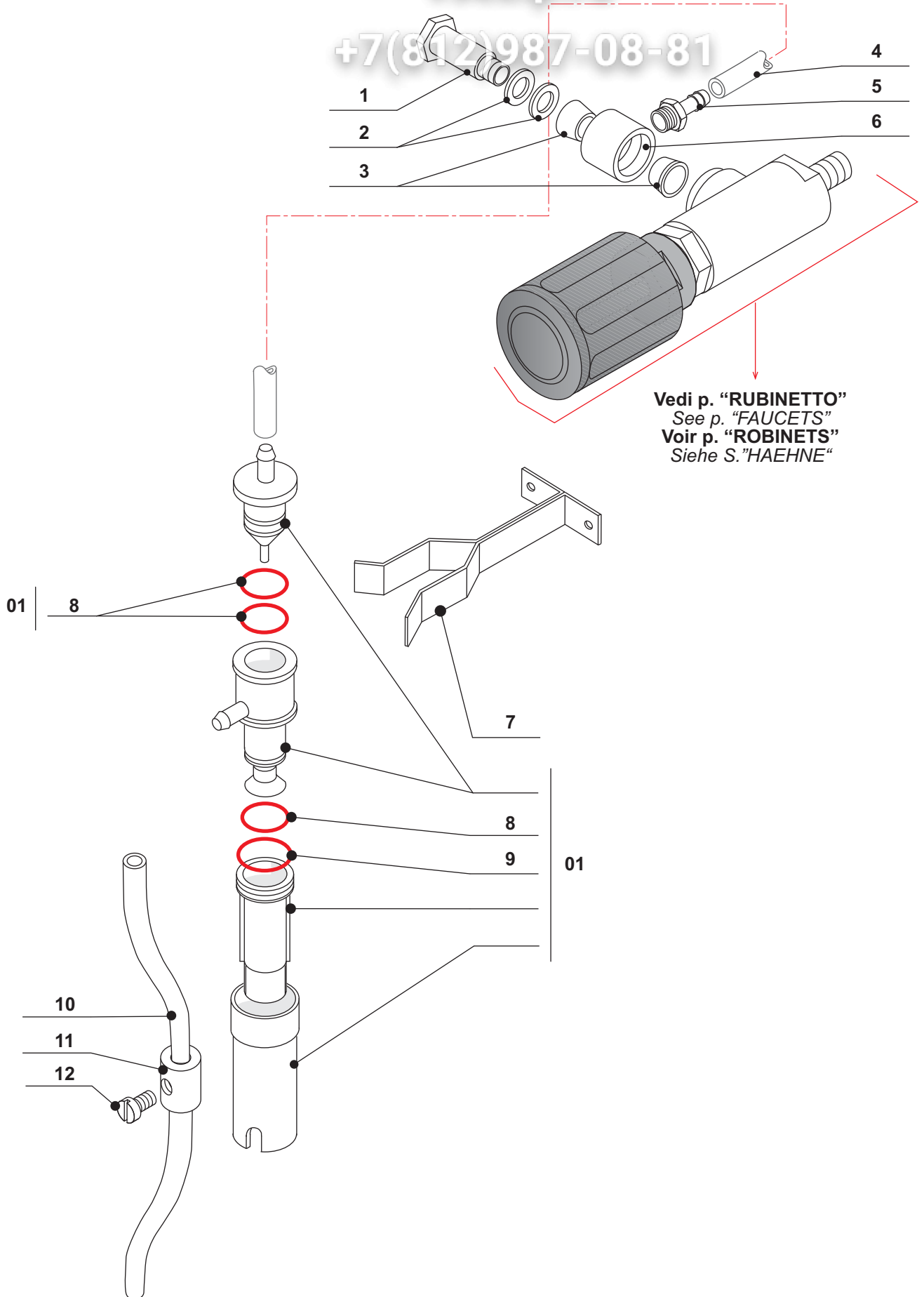


1 - 01858.2.00.08	CABLAGGIO INTERRUTTORE GENERALE 380V. 16A.	WIRING FOR ON-OFF SWITCH 380V. 160A.
02277.2.00.08	CABLAGGIO INTERRUTTORE GENERALE 220V. 1GR.	WIRING FOR ON-OFF SWITCH 220V. 1GR.
00728.2.00.08	CABLAGGIO INTERRUTTORE GENERALE 220V.	WIRING FOR ON-OFF SWITCH 220V.
03643.2.00.08	CABLAGGIO INTERRUTTORE GENERALE 110V 25A.	WIRING FOR ON-OFF SWITCH 110V. 25A.
2 - 00674.2.00.08	INTERRUTTORE 16A.	ON-OFF SWITCH 16A.
00675.2.00.08	INTERRUTTORE 20A.	ON-OFF SWITCH 20A.
3 - 05784.0.00.04	ASTINA PER INTERRUTTORE	ROD FOR SWITCH
4 - 14341.0.00.01	DISTANZIALE 64X64	DISTANCE PIECE 64X64
5 - 14340.2.00.01	PIASTRA FISSAGGIO CUFFIA INTERRUTTORE	PROTECTION FIXING BRACKET
6 - 04404.0.00.02	MANOPOLA PER INTERRUTTORE	SWITCH KNOB
7 - 00717.2.00.08	CABLAGGIO PULSANTE 1GR.	PUSH-BUTTON WIRING 1GR.
00718.2.00.08	CABLAGGIO PULSANTE 2GR.	PUSH-BUTTON WIRING 2GR.
00719.2.00.08	CABLAGGIO PULSANTE 3GR.	PUSH-BUTTON WIRING 3GR.
8 - 01975.2.00.08	INTERRUTTORE BIPOLARE LUMINOSO(PULSANTE)	BIPOLAR LUMINOUS SWITCH (PUSH-BUTTON)
9 - 00696.0.00.08	FISSACAVO	CABLE CLAMP
10 - 06622.2.00.08	MANOMETRO	MANOMETER
11 - 00630.4.00.08	PRESSOSTATO	PRESSURE SWITCH
12 - 09521.2.00.08	CABLAGGIO AUTOLIVELLO	WATER LEVEL WIRING
13 - 09522.2.00.08	CENTRALINA AUTOLIVELLO 230V.	WATER LEVEL ELECTRONIC BOX 230V.
09934.2.00.08	CENTRALINA AUTOLIVELLO 115V.	WATER LEVEL ELECTRONIC BOX 115V.
14 - 09097.6.00.09	ASSIEME DOSATORE VOLUMETRICO	TURBINE ASSEMBLY
15 - 09013.2.00.08	CONNETTORE PER DOSATORE VOLUMETRICO	TURBINE CONNECTOR
16 - 08729.2.00.08	DOSATORE VOLUMETRICO	TURBINE
17 - 08970.0.00.04	PRIGIONIERO	STUD BOLT
18 - 01264.0.00.03	DADO M4	NUT M4
19 - 00236.0.00.04	RACCORDO DIRITTO 1/8-1/8 L.31	STRAIGHT CONNECTOR 1/8-1/8 L.31
20 - 00217.0.00.04	RACCORDO A "L" G.1/8-1/8	ELBOW CONNECTOR G.1/8-1/8
21 - 00668.2.00.08	LAMPADA SPIA 220V.	WARNING LIGHT 220V.
00669.2.00.08	LAMPADA SPIA 110V.	WARNING LIGHT 110V.
22 - 02627.0.00.02	GEMMA ARANCIO	ORANGE COVER FOR LIGHT
02628.0.00.02	GEMMA VERDE	GREEN COVER FOR LIGHT
23 - 00708.2.00.08	RESISTENZA SCALDATAZZE 2 GR.	CUP WARMER HEATING ELEMENT 2 GR.
01848.2.00.08	RESISTENZA SCALDATAZZE 3 GR.	CUP WARMER HEATING ELEMENT 3 GR.
24 - 07649.2.00.08	CENTRALINA 1GR. 220V.	ELECTRONIC BOX 1GR. 220V.
04964.2.00.08	CENTRALINA 2GR. 220V.	ELECTRONIC BOX 2GR. 220V.
04965.2.00.08	CENTRALINA 3GR. 220V.	ELECTRONIC BOX 3GR. 220V.
13420.2.00.08	CENTRALINA 2 GR. - NUOVA SERIE dal 03/2000	ELECTRONIC BOX 2 GR. - NEW SERIES from 03/2000
13421.2.00.08	CENTRALINA 3 GR. - NUOVA SERIE dal 03/2000	ELECTRONIC BOX 3 GR. - NEW SERIES from 03/2000
25 - 10141.2.00.08	FLAT CABLE 2 GR.	FLAT CABLE 2 GR.
10142.2.00.08	FLAT CABLE 3 GR.	FLAT CABLE 3 GR.
26 - 08497.2.00.08	PULSANTIERA/CENTRALINA 1GR.	PUSH-BUTTON PANEL/ELECTRONIC BOX 1GR.
13431.2.00.08	PULSANTIERA 2-3GR. dal 03/2000	PUSH-BUTTON PANEL 2-3GR. from 03/2000
27 - 11739.2.00.08	RELÉ	RELAIS
28 - 08487.2.00.08	CABLAGGIO 1 GR.	WIRING 1 GR.
10696.2.00.08	CABLAGGIO 2 GR.	WIRING 2 GR.
10806.2.00.08	CABLAGGIO 3 GR.	WIRING 3 GR.
29 - 13430.2.00.08	PULSANTIERA 2-3GR. fino al 03/2000	PUSH-BUTTON PANEL 2-3GR. until 03/2000

1 - 01858.2.00.08	CABLAGE INTERRUPTEUR GENERAL 380V. 16A.	HAUPTSCHALTER KABELVERBINDUNG 380V. 16A.
02277.2.00.08	CABLAGE INTERRUPTEUR GENERAL 220V. 1GR.	HAUPTSCHALTER KABELVERBINDUNG 220V. 1GR.
00728.2.00.08	CABLAGE INTERRUPTEUR GENERAL 220V.	HAUPTSCHALTER KABELVERBINDUNG 220V.
03643.2.00.08	CABLAGE INTERRUPTEUR GENERAL 110V. 25A.	HAUPTSCHALTER KABELVERBINDUNG 110V. 25A.
2 - 00674.2.00.08	INTERRUPTEUR 16A.	HAUPTSCHALTER 16A.
00675.2.00.08	INTERRUPTEUR 20A.	HAUPTSCHALTER 20A.
3 - 05784.0.00.04	PIVOT POUR INTERRUPTEUR	STIFT FÜR SCHALTER
4 - 14341.0.00.01	ENTRETOISE 64X64	DREHKNOPF FÜR SCHALTER
5 - 14340.2.00.01	ÉQUIERRE FIXATION PROTECTION	DISTANZSTÜCK 64X64
6 - 04404.0.00.02	POIGNÉE POUR INTERRUPTEUR	BEFESTIGUNGSWINKEL DER SCHUTZHAUBE
7 - 00717.2.00.08	CABLAGE BOUTON 1GR.	DRUCKKNOPF KABELVERBINDUNG 1GR.
00718.2.00.08	CABLAGE BOUTON 2GR.	DRUCKKNOPF KABELVERBINDUNG 2GR.
00719.2.00.08	CABLAGE BOUTON 3GR.	DRUCKKNOPF KABELVERBINDUNG 3GR.
8 - 01975.2.00.08	INTERRUPTEUR BIPOLAIRE LUMINEUX (BOUTON)	2 POLIGER LEUCHTENDER SCHALTER (DRUCKKNOPF)
9 - 00696.0.00.08	SERRE- CÂBLE	KABELKLEMME
10 - 06622.2.00.08	MANOMETRE	MANOMETER
11 - 00630.4.00.08	PRESSOSTAT	DRUCKWÄCHTER
12 - 09521.2.00.08	CABLAGE NIVEAU EAU	WASSERZUSTAND KABELVERBINDUNG
13 - 09522.2.00.08	BOÎTE ELECTRONIQUE NIVEAU EAU 230V.	WASSERZUSTAND ELEKTRISCHE STEUERUNG 230V.
09934.2.00.08	BOÎTE ELECTRONIQUE NIVEAU EAU 115V.	WASSERZUSTAND ELEKTRISCHE STEUERUNG 115V.
14 - 09097.6.00.09	ENSEMBLE TURBINETTE	DURCHFLOSSGEBEREINHEIT
15 - 09013.2.00.08	CONNECTEUR POUR TURBINETTE	KONNEKTOR DES DURCHFLOSSGEBERS
16 - 08729.2.00.08	TURBINETTE	DURCHFLOSSGEBER
17 - 08970.0.00.04	GOUJON	GEWINDESTIFT
18 - 01264.0.00.03	ECROU M4	MUTTER M4
19 - 00236.0.00.04	RACCORD DROIT 1/8-1/8 L.31	RECHTER ANSCHLUSSTÜCK 1/8-1/8 L.31
20 - 00217.0.00.04	RACCORD COUDE G.1/8-1/8	"L" ANSCHLUSSTÜCK G.1/8-1/8
21 - 00668.2.00.08	TEMOIN 220V.	WARNLAMPE 220V.
00669.2.00.08	TEMOIN 110V.	WARNLAMPE 110V.
22 - 02627.0.00.02	PROTECTION ORANGE POUR TEMOIN	ORANGE DECKUNG FÜR LAMPE
02628.0.00.02	PROTECTION VERTE POUR TEMOIN	GRÜNER DECKUNG FÜR LAMPE
23 - 00708.2.00.08	RESISTANCE CHAUFFE-TASSES 2 GR.	TASSENVORWÄRMER HEIZKOERPER 2 GR.
01848.2.00.08	RESISTANCE CHAUFFE-TASSES 3 GR.	TASSENVORWÄRMER HEIZKOERPER 3 GR.
24 - 07649.2.00.08	BOÎTE ELECTRONIQUE 1GR. 230V.	ELEKTRISCHE STEUERUNG 1GR. 220V.
04964.2.00.08	BOÎTE ELECTRONIQUE 2GR. 230V.	ELEKTRISCHE STEUERUNG 2GR. 220V.
04965.2.00.08	BOÎTE ELECTRONIQUE 3GR. 230V.	ELEKTRISCHE STEUERUNG 3GR. 220V.
13420.2.00.08	BOÎTE ELECTRONIQUE 2GR-NOUVELLE SÉRIE de 03/2000	ELEKTRONISCHE STEUERUNG 2 GR. - NEUE SERIE vom 03/2000
13421.2.00.08	BOÎTE ELECTRONIQUE 3GR-NOUVELLE SÉRIE de 03/2000	ELEKTRONISCHE STEUERUNG 3 GR. - NEUE SERIE vom 03/2000
25 - 10141.2.00.08	FLAT CABLE 2 GR.	FLAT CABLE 2 GR.
10142.2.00.08	FLAT CABLE 3 GR.	FLAT CABLE 3 GR.
26 - 08497.2.00.08	CLAVIER/BOÎTE ELECTRONIQUE 1GR.	TASTATUR/ELEKTRISCHE STEUERUNG 1GR.
13431.2.00.08	CLAVIER 2-3GR. de 03/2000	TASTATUR 2-3GR. vom 03/2000
27 - 11739.2.00.08	RELAIS	RELAIS
28 - 08487.2.00.08	CABLAGE 1 GR.	KABELVERBINDUNG 1 GR.
10696.2.00.08	CABLAGE 2 GR.	KABELVERBINDUNG 2 GR.
10806.2.00.08	CABLAGE 3 GR.	KABELVERBINDUNG 3 GR.
29 - 13430.2.00.08	CLAVIER 2-3GR. jusqu'au 03/2000	TASTATUR 2-3GR. bis 03/2000

vsezip.ru

+7(812)987-08-81





CAPPUCCINATORE "RAISED" - OPTIONAL
MILK FROTHING DEVICE "RAISED" - OPTIONAL
GROUP LAIT "RAISED" - OPTIONAL
MILCHAUFSCÄUMER "RAISED" - OPTIONAL

vsezip.ru

01 - 10075.4.00.09	ASSIEME CAPPUCCINATORE	MILK FROTHING DEVICE ASSEMBLY
1 - 00107.4.00.04	VITE PER SNODO	ARTICULATION SCREW
2 - 01286.0.00.03	RONDELLA ELASTICA	TEFLON WASHER
3 - 00810.0.00.02	GUARNIZIONE CONICA	CONICAL GASKET
4 - 00304.0.00.04	TUBO SILICONE 6X9	SILICONE PIPE 6X9
5 - 00084.0.00.04	RACCORDO DIRITTO 1/8M Ø6	STRAIGHT CONNECTOR 1/8T Ø6
6 - 04659.0.00.04	RACCORDO DI TENUTA	HOLDING CONNECTOR
7 - 10994.0.40.01	SUPPORTO CAPPUCCINATORE	MILK FROTHING DEVICE SUPPORT
8 - 09989.0.00.02	OR 108	GASKET O-RING 108
9 - 01370.0.00.02	OR 2050	GASKET O-RING 2050
10 - 09252.0.00.04	TUBO SILICONE 6X4	SILICONE PIPE 6X4
11 - 10175.0.00.02	ANELLO REGOLATORE FLUSSO	MILK FLOW REGULATOR
12 - 09794.0.00.03	VITE TCI 5X10 NYLON	NYLON SCREW 5X10

01 - 10075.4.00.09	ENSEMBLE GROUP LAIT (CAPPUCCINATORE)	MILCHAUFSCÄUMEREINHEIT
1 - 00107.4.00.04	VIS ARTICULEE	GELENKSCHRAUBE
2 - 01286.0.00.03	RONDELLE ELASTIQUE	ELASTISCHE BEILAGSCHEIBE
3 - 00810.0.00.02	GARNITURE CONIQUE	KONISCHE DICHUNG
4 - 00304.0.00.04	TUYAU SILICONE 6X9	SILIKONROHR 6X9
5 - 00084.0.00.04	RACCORD DROIT 1/8M Ø6	RECHTE VERBINDUNG 1/8Z Ø6
6 - 04659.0.00.04	RACCORD DE RETENUE	VERBINDUNG VON HALTE
7 - 10994.0.40.01	SUPPORT GROUP LAIT (CAPPUCCINATORE)	MILCHAUFSCÄUMERSHALTERUNG
8 - 09989.0.00.02	JOINT OR 108	DICHTUNG OR 108
9 - 01370.0.00.02	JOINT OR 2050	DICHTUNG OR 2050
10 - 09252.0.00.04	TUYAU SILICONE 6X4	SILIKONROHR 6X4
11 - 10175.0.00.02	REGULATEUR FLUX LAIT	MILCHFLUSSREGULIERUNGSRING
12 - 09794.0.00.03	VIS TCI 5X10 NYLON	SCHRAUBE 5X10 NYLON