



# EXECUTIVE



**CATALOGO RICAMBI  
SPARE PARTS CATALOGUE  
CATALOGUE PIÈCES DÉTACHÉES  
ERSATZTEILKATALOG**

BRASILIA S.p.A. Strada Provinciale Bressana - Salice 27050 Retorbido (PV) ITALY  
Tel. +39.383.372011 Fax +39.383.374450 E.Mail: [info@brasilia.it](mailto:info@brasilia.it)-Web site: [www.brasilialit](http://www.brasilialit)



- 02 - PER LA RICHIESTA DI PEZZI DI RICAMBIO - FOR SPARE PARTS ORDERS  
POUR LES COMMANDES DE PIÈCES DÉTACHÉES - FÜR ERSATZTEILBESTELLUNGEN
- 04 - CARROZZERIA - OUTER CASE - CARROSSERIE - KAROSSERIE
- 06 - TELAIO - FRAME - CHASSIS - RAHMEN
- 07 - ASSIEME GRUPPO B 09 - BREWING GROUP UNIT B 09  
ENSEMBLE GROUPE DÉBIT B 09 - BRÜHGRUPPENSATZ B 09
- 10 - ASSIEME GRUPPO B/61 I.D.V. - BREWING GROUP UNIT B/61 I.D.V.  
ENSEMBLE GROUPE DÉBIT B/61 I.D.V. - BRÜHGRUPPENSATZ B/61 I.D.V.
- 13 - CALDAIA - BOILER - CHAUDIERE - KESSEL
- 16 - RUBINETTI - VALVE FAUCETS - ROBINETS - HAHN
- 18 - GRUPPO POMPA LIVELLO - PUMP UNIT WATER LEVEL  
UNITEE POMPE NIVEAU EAU - PUMPENEINHEIT WASSERZUSTAND
- 20 - MASSELLO VALVOLE - VALVES UNIT  
GOUPE SOUPAPES - VERSORGUNGSVENTILGRUPPE
- 23 - COMPONENTI ELETTRICI - ELECTRIC COMPONENTS  
COMPOSANTS ELECTRIQUES - ELEKTRISCHE BESTANDTEILE

REV. N°	DATA / DATE / DATUM	MODIFICA / CHANGE / MODIFICATION / VERÄNDERUNG
0	05/2009	Emissione documento / Document issue / Émission de document / Ausgabe von Dokument
1	10/2009	Bacinella di scarico / Drain tray / Cuvette / Tropfwanne



+7(812)987-08-81

**IMPORTANTE!**

Per la richiesta dei pezzi di ricambio citare:

- Numero di codice del pezzo
- Denominazione
- Per i codici che presentano due asterischi \* \*, specificare il colore
- Quantità richiesta
- Pagina

**MANCANDO I DATI RICHIESTI, L'ORDINE NON POTRÀ ESSERE EVASO**

**IMPORTANT!**

For spare parts order, please mention:

- Spare part code number
- Denomination
- If you find code numbers with two asterisks \* \* please specify the requested color
- Requested quantity
- Page

**IF REQUESTED DATA ARE MISSING, THE ORDER CANNOT BE EXECUTED**

**IMPORTANT!**

Pour toutes commandes de pièces détachées, mentionner svp:

- Numero de référence
- Denomination
- Si les numeros de référence ont deux astérisques \* \*, spécifier la couleur
- Quantité demandée
- Page

**LA COMMANDE NE POURRA PAS ÊTRE EXECUTÉE SANS CES DONNÉES**

**WICHTIG!**

Jede Ersatzteilebestellung soll folgende Angaben beinhalten:

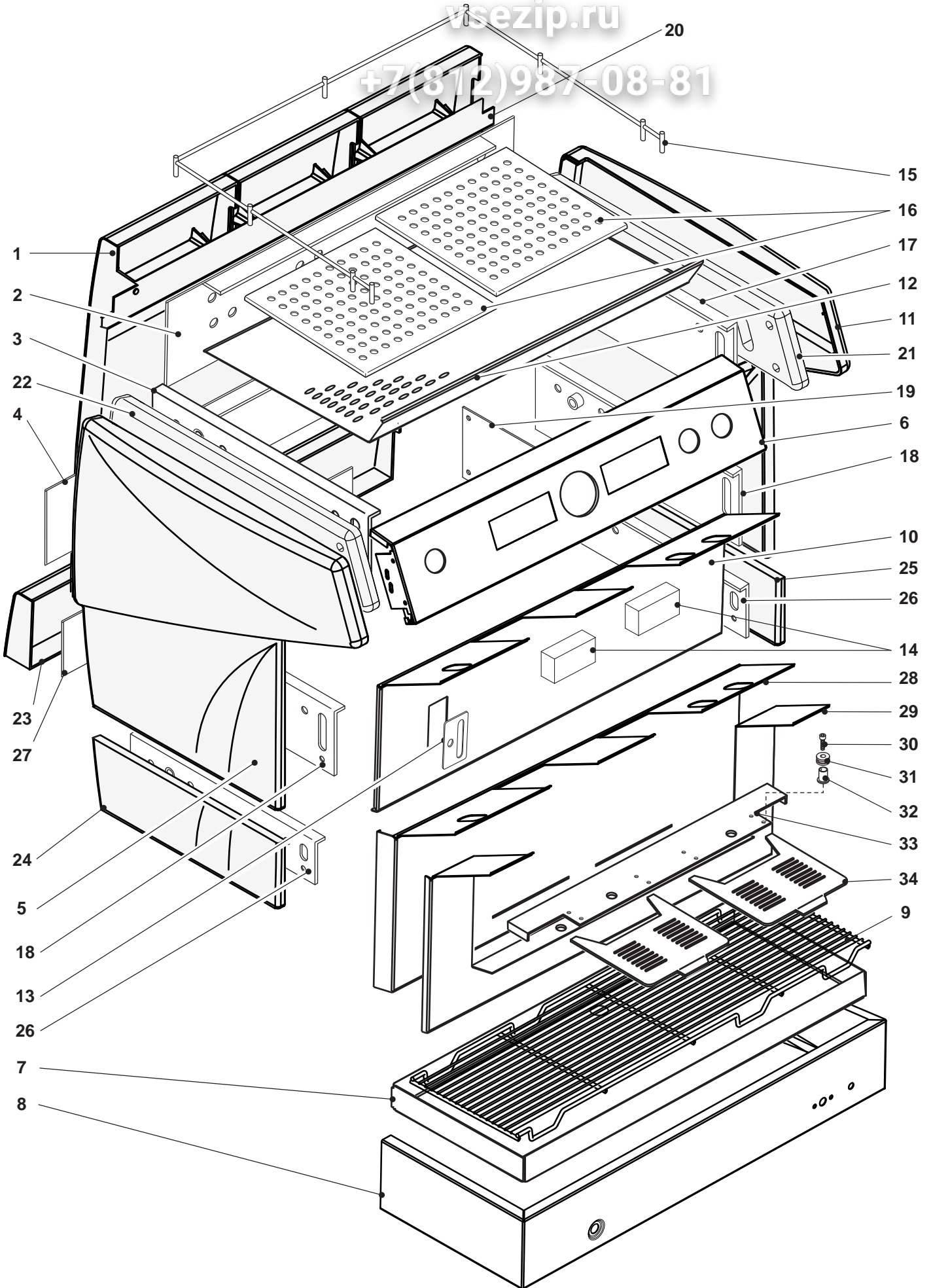
- Identnummer
- Bezeichnung
- Bei Identnummer mit zwei Asterisken \* \*, muß die Farbe angegeben werden
- Gewünschte Menge
- Seite

**DER AUFTRAG KANN NICHT BEARBEITET WERDEN,  
WENN OBENGENANNT ANGABEN FEHLEN**

<b>Numero di codice</b> Code number <b>Numero de référence</b> Identnummer	<b>Denominazione</b> Denominatio <b>Denomination</b> Bezeichnung	<b>Quantità</b> Quantity <b>Quantité</b> Menge	<b>Pagina</b> Page <b>Page</b> Seite

vsezip.ru

+7(812)987-08-81



IT

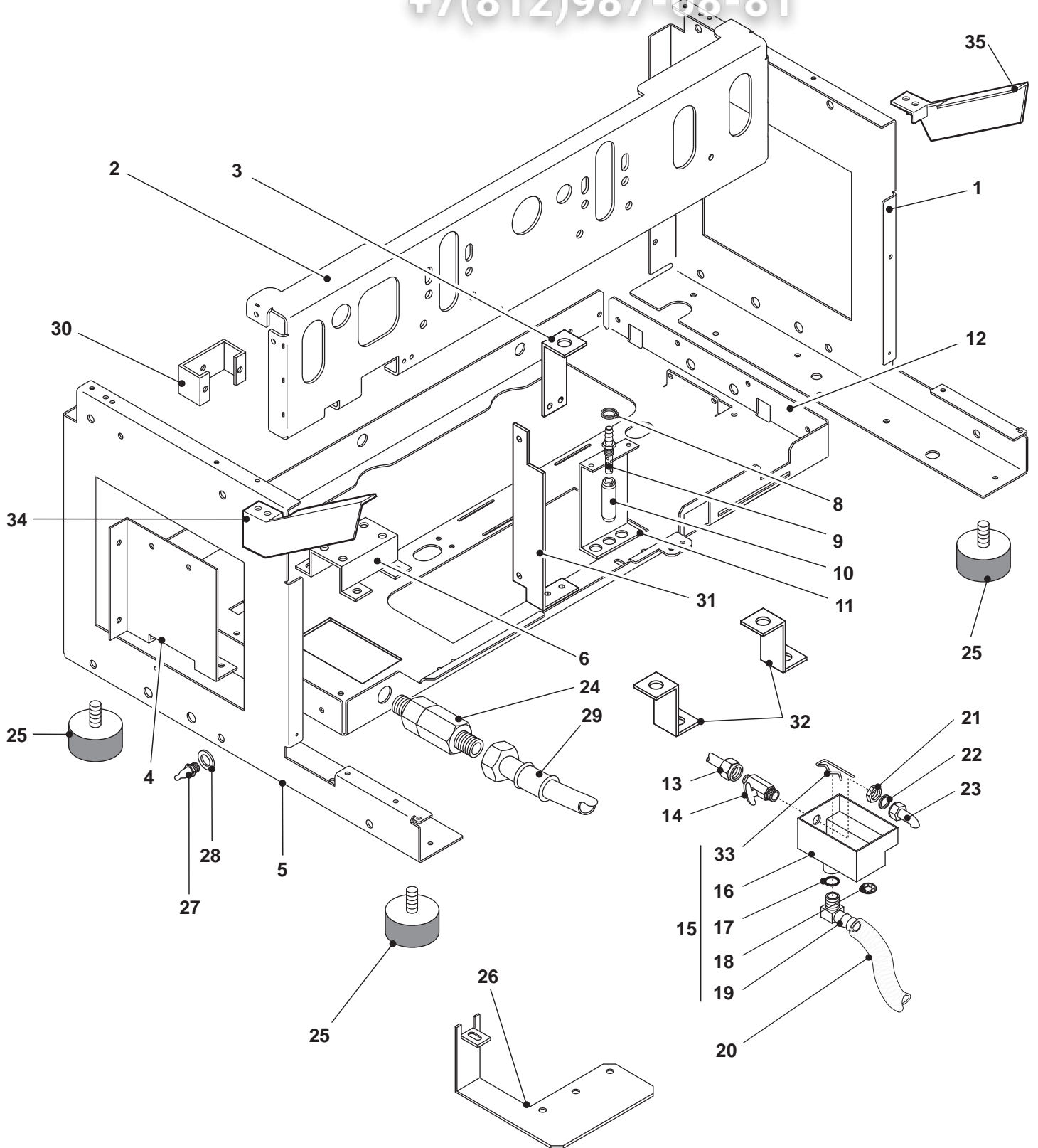
1-21048.0**02	PANN.POSTERIORE	REAR PANEL
2-21856.2.12.01	UNIONE SUP.X PANN.POST.1GR.	UPPER UNION FOR REAR PANEL 1GR.
21857.2.12.01	UNIONE SUP.X PANN.POST.2GR.	UPPER UNION FOR REAR PANEL 2GR.
21858.2.12.01	UNIONE SUP.X PANN.POST.3GR.	UPPER UNION FOR REAR PANEL 3GR.
3-21875.2.12.01	SQUADRA FISS.SPALLA SX	LEFT PANEL FIXING FITTING
4-21852.0.12.01	UNIONE INF.X PANN.POST.1GR.	LOWER UNION FOR REAR PANEL 1GR.
21853.0.12.01	UNIONE INF.X PANN.POST.2GR.	LOWER UNION FOR REAR PANEL 2GR.
21854.0.12.01	UNIONE INF.X PANN.POST.3GR.	LOWER UNION FOR REAR PANEL 3GR.
22172.0.00.01	UNIONE INF.X PANN.POST.2GR. (Raised)	LOWER UNION FOR REAR PANEL 2GR. (Raised)
22173.0.00.01	UNIONE INF.X PANN.POST.3GR. (Raised)	LOWER UNION FOR REAR PANEL 3GR. (Raised)
5-21047.0**02	SPALLA SX	LEFT SIDE PANEL
6-21840.0**01	FASCIA PC 1GR.DIG.	CONTROL HOLDER BAND 1GR.DIG.
21841.0**01	FASCIA PC 2GR.DIG.	CONTROL HOLDER BAND 2GR.DIG.
21842.0.40.01	FASCIA PC 3GR.DIG.	CONTROL HOLDER BAND 3GR.DIG.
7-22462.0.40.01	BACINELLA SCAR.1 GR.	DRAIN TRAY 1GR.
22463.0.40.01	BACINELLA SCAR.2 GR.	DRAIN TRAY 2GR.
22464.0.40.01	BACINELLA SCAR.3 GR.	DRAIN TRAY 3GR.
06806.0.40.01	BACINELLA SCAR.1 GR. fino al 10-2009	DRAIN TRAY 1GR. until 10-2009
06807.0.40.01	BACINELLA SCAR.2 GR. fino al 10-2009	DRAIN TRAY 2GR. until 10-2009
06808.0.40.01	BACINELLA SCAR.3 GR. fino al 10-2009	DRAIN TRAY 3GR. until 10-2009
8-21917.2**01	FASCIA PB 1GR.	DRAIN TRAY HOLDER BAND 1GR.
21918.2**01	FASCIA PB 2GR.	DRAIN TRAY HOLDER BAND 2GR.
21919.2**01	FASCIA PB 3GR.	DRAIN TRAY HOLDER BAND 3GR.
9-04725.2.44.01	GRIGLIA APPOGG.1 GR.	GRATE FOR DRAIN TRAY 1GR.
04726.2.44.01	GRIGLIA APPOGG.2 GR.	GRATE FOR DRAIN TRAY 2GR.
04727.2.44.01	GRIGLIA APPOGG.3 GR.	GRATE FOR DRAIN TRAY 3GR.
10-21834.2.40.01	PANN.LIVELLO-GAS 1 GR.	GAS-LEVEL PANEL 1GR.
21835.2.40.01	PANN.LIVELLO-GAS 2 GR.	GAS-LEVEL PANEL 2GR.
21836.0.40.01	PANN.LIVELLO-GAS 3 GR.	GAS-LEVEL PANEL 3GR.
11-21046.0**02	SPALLA DX	RIGHT SIDE PANEL
12-22026.0.40.01	VASCA SCALDATAZZE 1GR.	CUP-WARMER BASIN 1GR.
22027.0.40.01	VASCA SCALDATAZZE 2GR.	CUP-WARMER BASIN 2GR.
22028.0.40.01	VASCA SCALDATAZZE 3GR.	CUP-WARMER BASIN 3GR.
13-06363.0.00.02	MASCHERINA PER LIVELLO	WATER LEVEL PROTECTION
14-21838.0.40.01	COPERTURA ELETTROVALVOLA DESTRA	RIGHT SOLENOID-VALVE COVER
21839.0.40.01	COPERTURA ELETTROVALVOLA SINISTRA	LEFT SOLENOID-VALVE COVER
15-13239.2.44.01	RINGHIERA VASCA SCALDATAZZE 1GR.	RAILING FOR CUP WARMER BASIN 1GR.
13240.2.44.01	RINGHIERA VASCA SCALDATAZZE 2GR.	RAILING FOR CUP WARMER BASIN 2GR.
13241.2.44.01	RINGHIERA VASCA SCALDATAZZE 3GR.	RAILING FOR CUP WARMER BASIN 3GR.
16-00791.0.14.01	GRIGLIA PER SCALDATAZZE	GRATE FOR CUP-WARMER BASIN
17-21874.2.12.01	SQUADRA FISS.SPALLA DX	RIGHT PANEL FIXING FITTING
18-21862.2.12.01	SQUADRA FISSAGGIO INFERIORE SPALLA	SIDE PANEL LOWER FIXING FITTING
19-19728.0.00.01	SQ.COPERTURA RESISTENZA	HEATING ELEMENT PROTECTION SUPPORT
20-21795.0.00.02	TAMPONAMENTO PANNELLO POSTERIORE (Raised)	PAD FOR REAR PANEL (Raised)
21-21793.0.00.02	TAMPONAMENTO SPALLA DESTRA (Raised)	PAD FOR RIGHT SHOLDER (Raised)
22-21794.0.00.02	TAMPONAMENTO SPALLA SINISTRA (Raised)	PAD FOR LEFT SHOLDER (Raised)
23-21798.0**02	PANNELLO POSTERIORE INFERIORE (Raised)	LOWER REAR PANEL (Raised)
24-21800.0**02	FIANCHETTO INFERIORE SINISTRO (Raised)	LOWER LEFT SIDE (Raised)
25-21799.0**02	FIANCHETTO INFERIORE DESTRO (Raised)	LOWER RIGHT SIDE (Raised)
26-22166.2.12.01	SUPPORTO FIANCHETTO INFERIORE DX-SX (Raised)	RIGHT/LEFT SIDE SUPPORT (Raised)
27-22168.0.00.01	UNIONE PANN.POST. INFERIORE 2GR. (Raised)	UNION FOR LOWER PANEL 2GR. (Raised)
22169.0.00.01	UNIONE PANN.POST. INFERIORE 3GR. (Raised)	UNION FOR LOWER PANEL 3GR. (Raised)
28-22163.2.40.01	COPERTURA ANTERIORE 2GR. (Raised)	FRONTAL COVER 2GR. (Raised)
22164.2.40.01	COPERTURA ANTERIORE 3GR. (Raised)	FRONTAL COVER 3GR. (Raised)
29-21936.2.40.01	PANN.LIVELLO-GAS 2 GR. (Raised)	GAS-LEVEL PANEL 2GR. (Raised)
21937.2.40.01	PANN.LIVELLO-GAS 3 GR. (Raised)	GAS-LEVEL PANEL 3GR. (Raised)
30-05541.0.00.03	VITE TCEI M4X16 (Raised)	SCREW "TCEI" M4X16
31-21797.0.00.02	GUIDA GRIGLIA CUPREST (Raised)	CUPREST GRATE GUIDE (Raised)
32-22072.0.40.04	BOCCOLA FISSAGGIO GUIDA CUPREST (Raised)	CUPREST FIXING BUSHING (Raised)
33-21939.0.40.01	SUPPORTO CUPREST (Raised)	CUPREST SUPPORT (Raised)
34-21863.0.40.01	GRIGLIA CUPREST (Raised)	CUPREST GRATE (Raised)

GB

FR

1-21048.0**02	PANNEAU POSTERIEUR	HINTERPANEEL
2-21856.2.12.01	BANDE SUPERIEURE JONCTION PANNEAU POSTER. 1GR.	OBERS BAND FÜR HINTERPANEEL 1GR.
21857.2.12.01	BANDE SUPERIEURE JONCTION PANNEAU POSTER. 2GR.	OBERS BAND FÜR HINTERPANEEL 2GR.
21858.2.12.01	BANDE SUPERIEURE JONCTION PANNEAU POSTER. 3GR.	OBERS BAND FÜR HINTERPANEEL 3GR.
3-21875.2.12.01	ESQUERRE FIXATION EPAULE GAUCHE	BEFESTIGUNGSWINKEL LINKE SCHULTER
4-21852.0.12.01	BANDE INFER. POUR PANNEAU POSTER. 1GR.	UNTERE BAND FÜR HINTERPANEEL 1GR.
21853.0.12.01	BANDE INFER. POUR PANNEAU POSTER. 2GR.	UNTERE BAND FÜR HINTERPANEEL 2GR.
21854.0.12.01	BANDE INFER. POUR PANNEAU POSTER. 3GR.	UNTERE BAND FÜR HINTERPANEEL 3GR.
22172.0.00.01	BANDE INFER. POUR PANNEAU POSTER. 2GR. (Raised)	UNTERE BAND FÜR HINTERPANEEL 2GR. (Raised)
22173.0.00.01	BANDE INFER. POUR PANNEAU POSTER. 3GR. (Raised)	UNTERE BAND FÜR HINTERPANEEL 3GR. (Raised)
5-21047.0**02	EPAULE GAUCHE	LINKE SCHULTER
6-21840.0**01	BANDE PORTE-COMMANDES 1GR.DIG.	STEUERTRÄGERBAND 1GR.DIG.
21841.0**01	BANDE PORTE-COMMANDES 2GR.DIG.	STEUERTRÄGERBAND 2GR.DIG.
21842.0.40.01	BANDE PORTE-COMMANDES 3GR.DIG.	STEUERTRÄGERBAND 3GR.DIG.
7-22462.0.40.01	CUVETTE 1GR.	TROPFWANNE 1 GR.
22463.0.40.01	CUVETTE 2GR.	TROPFWANNE 2 GR.
22464.0.40.01	CUVETTE 3GR.	TROPFWANNE 3 GR.
06806.0.40.01	CUVETTE 1GR. jusqu'au 10-2009	TROPFWANNE 1 GR. bis zum 10-2009
06807.0.40.01	CUVETTE 2GR. jusqu'au 10-2009	TROPFWANNE 2 GR. bis zum 10-2009
06808.0.40.01	CUVETTE 3GR. jusqu'au 10-2009	TROPFWANNE 3 GR. bis zum 10-2009
8-21917.2**01	PANNEAU PORTE-CUVETTE 1GR.	TROPFWANNETRÄGERBAND 1GR.
21918.2**01	PANNEAU PORTE-CUVETTE 2GR.	TROPFWANNETRÄGERBAND 2GR.
21919.2**01	PANNEAU PORTE-CUVETTE 3GR.	TROPFWANNETRÄGERBAND 3GR.
9-04725.2.44.01	GRILLE POUR CUVETTE 1 GR.	GITTER FÜR TROPFWANNE 1 GR.
04726.2.44.01	GRILLE POUR CUVETTE 2 GR.	GITTER FÜR TROPFWANNE 2 GR.
04727.2.44.01	GRILLE POUR CUVETTE 3 GR.	GITTER FÜR TROPFWANNE 3 GR.
10-21834.2.40.01	PANNEAU NIVEAU-GAS 1 GR.	PANEEL GAS-ZUSTAND 1 GR.
21835.2.40.01	PANNEAU NIVEAU-GAS 2 GR.	PANEEL GAS-ZUSTAND 2 GR.
21836.0.40.01	PANNEAU NIVEAU-GAS 3 GR.	PANEEL GAS-ZUSTAND 3 GR.
11-21046.0**02	EPAULE DROIT	RECHTE SCHULTER
12-22026.0.40.01	CUVETTE CHAUFFE-TASSES 1GR.	TASSENVORWÄRMERWANNE 1GR.
22027.0.40.01	CUVETTE CHAUFFE-TASSES 2GR.	TASSENVORWÄRMERWANNE 2GR.
22028.0.40.01	CUVETTE CHAUFFE-TASSES 3GR.	TASSENVORWÄRMERWANNE 3GR.
13-06363.0.00.02	PROTECTION POUR NIVEAU EAU	DECKEL FÜR WASSERZUSTAND
14-21838.0.40.01	COUVERTURE ELECTROVANNE DROITE	LINKE DECKE DES ELEKTROVENTIL
21839.0.40.01	COUVERTURE ELECTROVANNE GAUCHE	RECHTE DECKE DES ELEKTROVENTIL
15-13239.2.44.01	PARAPET POUR CUVETTE CHAUFFE-TASSES 1GR.	GELÄNDER FÜR TASSENVORWÄRMERWANNE 1GR.
13240.2.44.01	PARAPET POUR CUVETTE CHAUFFE-TASSES 2GR.	GELÄNDER FÜR TASSENVORWÄRMERWANNE 2GR.
13241.2.44.01	PARAPET POUR CUVETTE CHAUFFE-TASSES 3GR.	GELÄNDER FÜR TASSENVORWÄRMERWANNE 3GR.
16-00791.0.14.01	GRILLE POUR CHAUFFE-TASSES	GITTER FÜR TASSENVORWÄRMERWANNE
17-21874.2.12.01	ESQUERRE FIXATION EPAULE DROITE	BEFESTIGUNGSWINKEL RECHTE SCHULTER
18-21862.2.12.01	ESQUERRE FIXATION INFERIEURE EPAULE	NIEDRIGERE BEFESTIGUNGSWINKEL SCHULTER
19-19728.0.00.01	EQUERRE PROTECTION RESISTANCE	WINKEL HALTERUNG FÜR HEIZELEMENT
20-21795.0.00.02	BLOC PANNEAU POSTERIEUR (Raised)	HINTERPANEELBLOCK (Raised)
21-21793.0.00.02	BLOC EPAULE DROIT (Raised)	RECHTE SCHULTERBLOCK (Raised)
22-21794.0.00.02	BLOC EPAULE GAUCHE (Raised)	LINKE SCHULTERBLOCK (Raised)
23-21798.0**02	PANNEAU POSTERIEUR INFERIEUR (Raised)	UNTERES HINTERPANEEL (Raised)
24-21800.0**02	COTE INFERIEUR GAUCHE (Raised)	UNTERES LINKES PANEEL (Raised)
25-21799.0**02	COTE INFERIEUR DROIT (Raised)	UNTERES RECHTES PANEEL (Raised)
26-22166.2.12.01	SUPPORT COTE INFERIEUR DROIT/GAUCHE (Raised)	PANEELHALTER (Raised)
27-22168.0.00.01	BANDE PANNEAU POSTERIEUR INFERIEUR 2GR. (Raised)	BAND FÜR UNTERES HINTERPANEEL 2GR. (Raised)
22169.0.00.01	BANDE PANNEAU POSTERIEUR INFERIEUR 3GR. (Raised)	BAND FÜR UNTERES HINTERPANEEL 3GR. (Raised)
28-22163.2.40.01	COUVERTURE ANTERIEURE 2GR. (Raised)	VORHERIGE DECKE 2GR. (Raised)
22164.2.40.01	COUVERTURE ANTERIEURE 3GR. (Raised)	VORHERIGE DECKE 3GR. (Raised)
29-21936.2.40.01	PANNEAU NIVEAU-GAS 2GR. (Raised)	PANEEL GAS-ZUSTAND 2 GR. (Raised)
21937.2.40.01	PANNEAU NIVEAU-GAS 3GR. (Raised)	PANEEL GAS-ZUSTAND 3 GR. (Raised)
30-05541.0.00.03	VIS "TCEI" M4X16 (Raised)	SCHRAUBE "TCEI" M4X16 (Raised)
31-21797.0.00.02	GUIDE GRILLE CUPREST (Raised)	CUPREST-FÜHRER (Raised)
32-22072.0.40.04	DOUILLE FIXATION GUIDE CUPREST (Raised)	CUPREST-FÜHRUNGSBUCHSE (Raised)
33-21939.0.40.01	SUPPORT CUPREST (Raised)	CUPREST-HALTER (Raised)
34-21863.0.40.01	GRILLE CUPREST (Raised)	CUPREST-GITTER (Raised)

D



IT

- 1 - 21604.2.12.01 SPALLA DESTRA TELAIO
- 21818.2.00.01 SPALLA DESTRA TELAIO OR
- 2 - 21606.0.12.01 TRAVERSA FRONTALE 1GR.
- 21607.0.12.01 TRAVERSA FRONTALE 2GR.
- 21608.0.12.01 TRAVERSA FRONTALE 3GR.
- 3 - 21717.0.12.01 SQUADRA SUPPORTO PRESSOSTAT
- 21828.0.00.01 SQUADRA SUPPORTO PRESSOSTATO OR
- 4 - 21725.0.00.01 SQUADRA SUPPORTO CENTRALINA
- 5 - 21605.2.12.01 SPALLA SINISTRA TELAIO
- 21819.2.00.01 SPALLA SINISTRA TELAIO OR
- 6 - 15757.0.00.01 SQUADRA SUPPORTO POMPA
- 8 - 00861.0.00.03 FASCIA A MOLLA STRINGITUBO
- 9 - 08231.0.00.02 ROMPIGETTO SCARICO ELETTRICALE
- 10 - 08230.0.00.02 RACCORDO PER ROMPIGETTO
- 11 - 21713.2.00.01 SQUADRA SUPPORTO ROMPIGETTO
- 12 - 21600.2.12.01 BASE TELAIO 1GR.
- 21601.2.12.01 BASE TELAIO 2GR.
- 21602.2.12.01 BASE TELAIO 3GR.
- 13 - 21665.2.00.04 TUBO CARICO/SCARICO
- 21678.2.00.04 TUBO CARICO/SCARICO OR
- 14 - 17105.4.00.09 RUBINETTO A SFERA
- 15 - 16743.6.00.09 ASS.VASCHETTA SCARICO 2-3GR.
- 02971.6.00.09 ASS.VASCHETTA SCARICO 1GR.
- 16 - 15718.0.00.02 VASCHETTA SCARICO IN PLASTICA 2-3GR.
- 03172.0.00.02 VASCHETTA SCARICO IN PLASTICA 1GR.
- 17 - 01370.0.00.02 OR 2050 EP851
- 18 - 01310.0.00.03 RONDELLA ELASTICA
- 19 - 03173.0.00.02 RACCORDO PER VASCHETTA
- 20 - 10835.6.00.09 ASSIEME TUBO SCARICO SPIRALATO Ø14
- 21 - 00177.0.00.04 GHIERA G.1/4
- 22 - 01387.0.00.02 GUARNIZIONE G.1/4 RAME
- 23 - 13011.2.00.04 TUBO RUBINETTO-VASCHETTA
- 24 - 08193.6.00.09 ASSIEME PORTAFILTRO ALLACCIAMENTO RETE
- 25 - 00780.0.00.02 PIEDINO Ø50 H30
- 26 - 22011.0.00.01 SQUADRA SUPPORTO DOSAT.VOLUM. 1GR. DIG.
- 21724.0.00.01 SQUADRA SUPPORTO DOSAT.VOLUM. 2GR. DIG.
- 21726.0.00.01 SQUADRA SUPPORTO DOSAT.VOLUM. 3GR. DIG.
- 27 - 10476.0.00.03 PERNO FISSAGGIO CARROZZERIA 5X10
- 28 - 10475.0.00.03 MOLLA FISSAGGIO CARROZZERIA
- 29 - 03467.2.00.04 TUBO CARICO CM.150
- 03466.2.00.04 TUBO CARICO CM.100
- 30 - 15902.0.40.01 SQUADRA SUPPORTO MANOMETRO
- 31 - 18164.0.00.01 SQUADRA SUPPORTO LIVELLO
- 32 - 18428.0.00.01 SUPPORTO CALDAIA
- 33 - 17697.0.00.03 COPPIGLIA
- 34 - 21861.0.00.01 SQUADRA SINISTRA SUPPORTO PORTACOMANDI
- 35 - 21860.0.00.01 SQUADRA DESTRA SUPPORTO PORTACOMANDI

GB

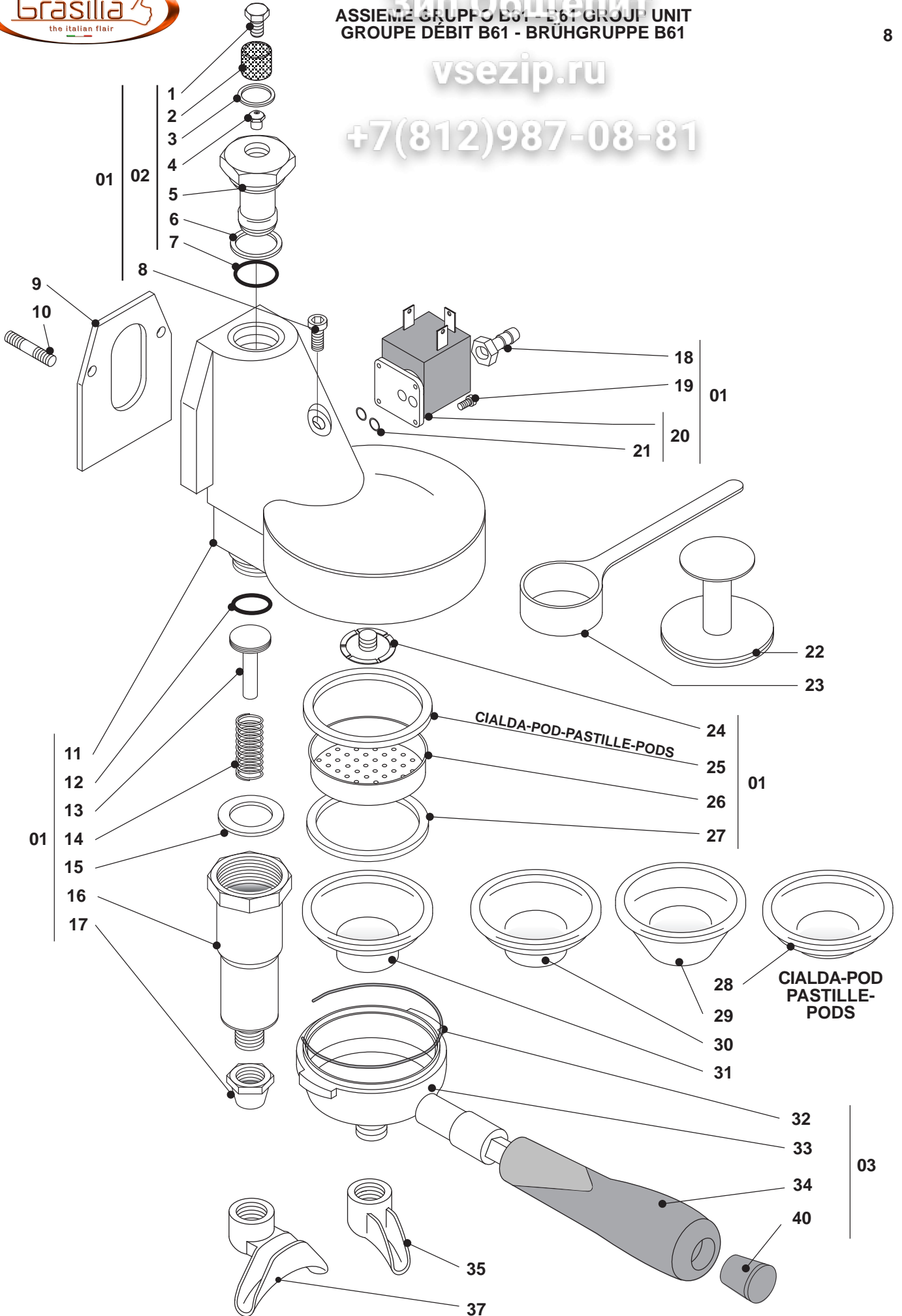
- FRAME RIGHT SHOULDER
- UPPER RIGHT SHOULDER OR
- UPPER FRONTFRAME 1GR.
- UPPER FRONTFRAME 2GR.
- UPPER FRONTFRAME 3GR.
- PRESSURE SWITCH SUPPORT BRACKET
- PRESSURE SWITCH SUPPORT BRACKET OR
- ELECTRONIC BOX SUPPORT BRACKET
- FRAME LEFT SHOULDER
- FRAME LEFT SHOULDER OR
- PUMP SUPPORT BRACKET
- SPRING CLIP
- SOLENOID VALVE OUTLET SPOUT BREAKER
- SPOUT BREAKER CONNECTOR
- SPOUT BREAKER SUPPORT BRACKET
- FRAME BASE 1GR.
- FRAME BASE 2GR.
- FRAME BASE 3GR.
- DRAIN/FEEDING PIPE
- DRAIN/FEEDING PIPE OR
- BALL VALVE
- PLASTIC DRAIN TRAY ASSEMBLY 2-3GR
- PLASTIC DRAIN TRAY ASSEMBLY 1GR
- PLASTIC DRAIN TRAY 2-3GR.
- PLASTIC DRAIN TRAY 1GR.
- GASKET OR 2050 EP851
- ELASTIC WASHER
- PLASTIC DRAIN TRAY PIPE FITTING
- SPIRAL DRAIN PIPE ASSEMBLY Ø14
- RING NUT 1/4
- COPPER GASKET 1/4
- PIPE FROM TAP TO PLASTIC DRAIN TRAY
- FILTERHOLDER ASSEMBLY FOR WATER MAIN CONNECTION
- FOOT Ø50 H30
- FLOWMETER SUPPORT BRACKET 1GR. DIG.
- FLOWMETER SUPPORT BRACKET 2GR. DIG.
- FLOWMETER SUPPORT BRACKET 3GR. DIG.
- OUTER CASE FIXING PIN 5X10
- OUTER CASE FIXING SPRING
- LOAD PIPE CM.150
- LOAD PIPE CM.100
- MANOMETER SUPPORT BRACKET
- LEVEL SUPPORT BRACKET
- BOILER SUPPORT
- SPLIT PIN
- CONTROL-HOLDER LEFT SUPPORT BRACKET
- CONTROL-HOLDER RIGHT SUPPORT BRACKET

FR

- 1 - 21604.2.12.01 ÉPAULE DROITE CHÂSSIS
- 21818.2.00.01 ÉPAULE DROITE CHÂSSIS OR
- 2 - 21606.0.12.01 CHÂSSIS ANTERIEUR SUPERIEUR 1GR.
- 21607.0.12.01 CHÂSSIS ANTERIEUR SUPERIEUR 2GR.
- 21608.0.12.01 CHÂSSIS ANTERIEUR SUPERIEUR 3GR.
- 3 - 21717.0.12.01 ÉQUERRE SUPPORT PRESSOSTAT
- 21828.0.00.01 ÉQUERRE SUPPORT PRESSOSTAT OR
- 4 - 21725.0.00.01 ÉQUERRE SUPPORT BOÎTE ELECTRONIQUE
- 5 - 21605.2.12.01 ÉPAULE GAUCHE CHÂSSIS
- 21819.2.00.01 ÉPAULE GAUCHE CHÂSSIS OR
- 6 - 15757.0.00.01 ÉQUERRE SUPPORT POMPE
- 8 - 00861.0.00.03 BANDE A RESSORT
- 9 - 08231.0.00.02 BRISE-JET VIDANGE ELECTROSOUPAPE
- 10 - 08230.0.00.02 RACCORD POUR BRISE-JET
- 11 - 21713.2.00.01 ÉQUERRE SUPPORT BRISE-JET
- 12 - 21600.2.12.01 BASE DU CHÂSSIS 1GR.
- 21601.2.12.01 BASE DU CHÂSSIS 2GR.
- 21602.2.12.01 BASE DU CHÂSSIS 3GR.
- 13 - 21665.2.00.04 TUYAU ALIMENTATION/VIDANGE CHAUDIÈRE
- 21678.2.00.04 TUYAU ALIMENTATION/VIDANGE CHAUDIÈRE OR
- 14 - 17105.4.00.09 ROBINET A BOISSEAU
- 15 - 16743.6.00.09 ENSEMBLE CUVETTE DE VIDANGE 2-3GR.
- 02971.6.00.09 ENSEMBLE CUVETTE DE VIDANGE 1GR.
- 16 - 15718.0.00.02 CUVETTE DE VIDANGE 2-3GR.
- 03172.0.00.02 CUVETTE DE VIDANGE 1GR.
- 17 - 01370.0.00.02 JOINT OR 2050 EP851
- 18 - 01310.0.00.03 RONDELLE F0 8/18
- 19 - 03173.0.00.02 RACCORD POUR CUVETTE
- 20 - 10835.6.00.09 ENSEMBLE TUYAU VIDANGE SPIRALÉ Ø14
- 21 - 00177.0.00.04 GHIÈRE 1/4
- 22 - 01387.0.00.02 GUARNITURE CUIVRE 1/4
- 23 - 13011.2.00.04 TUYAU DU ROBINET A LA CUVETTE DE VIDANGE
- 24 - 08193.6.00.09 BRANCHEMENT RESEAU HYDRAULIQUE
- 25 - 00780.0.00.02 PIED Ø50 H30
- 26 - 22011.0.00.01 SUPPORT DOSEUR VOLUM. 1GR. DIG.
- 21724.0.00.01 SUPPORT DOSEUR VOLUM. 2GR. DIG.
- 21726.0.00.01 SUPPORT DOSEUR VOLUM. 3GR. DIG.
- 27 - 10476.0.00.03 PIVOT FIXATION CARROSSERIE 5X10
- 28 - 10475.0.00.03 RESSORT FIXATION CARROSSERIE
- 29 - 03467.2.00.04 TUYAU CHARGE CM.150
- 03466.2.00.04 TUYAU CHARGE CM.100
- 30 - 15902.0.40.01 ÉQUERRE SUPPORT MANOMÈTRE
- 31 - 18164.0.00.01 ÉQUERRE SUPPORT NEVEAU
- 32 - 18428.0.00.01 SUPPORT CHAUDIÈRE
- 33 - 17697.0.00.03 GOUPILLE FENDUE
- 34 - 21861.0.00.01 ÉQUERRE GAUCHE SUPPORT PORTE-COMMANDES
- 35 - 21860.0.00.01 ÉQUERRE DROITE SUPPORT PORTE-COMMANDES

D

- RAHMEN RECHTE SCHULTER
- RAHMEN RECHTE SCHULTER OR
- OBERES FRONTRAHMEN 1GR.
- OBERES FRONTRAHMEN 2GR.
- OBERES FRONTRAHMEN 3GR.
- DRUCKWÄCHTER HALTEWINKEL
- DRUCKWÄCHTER HALTEWINKEL OR
- ELEKTRONISCHE STEUERUNG HALTEWINKEL
- RAHMEN LINCHE SCHULTER
- RAHMEN LINCHE SCHULTER OR
- PUMPE HALTEWINKEL
- FEDER BÄNDCHEN
- STRAHLENBRECHER KESSELAUSLAUF
- STRAHLENBRECHERVERBINDUNG
- STRAHLENBRECHER HALTEWINKEL
- RAHMENBASIS 1GR.
- RAHMENBASIS 2GR.
- RAHMENBASIS 3GR.
- KESSEL SPEISUNGS/ABLAUFROHR
- KESSEL SPEISUNGS/ABLAUFROHR OR
- KUGELHAHN
- ABLAUFSWANNENEINHEIT 2-3GR.
- ABLAUFSWANNENEINHEIT 1GR.
- ABLAUFSWANNE 2-3GR.
- ABLAUFSWANNE 1GR.
- DICHTUNG OR 2050 EP851
- UNTERLAGSCHEIBE F0 8/18
- ABLAUFSWANNEVERBINDUNG
- SPIRALABLAUFROHR Ø14
- RING MUTTER 1/4
- KUPFER DICHTUNG 1/4
- KUGELHAHN-ABLAUFSWANNENROHR
- WASSERLEITUNGSANSCHLUSS
- FUSS Ø50 H30
- DURFLUSSGEBERHALTERUNG 1GR. DIG.
- DURFLUSSGEBERHALTERUNG 1GR. DIG.
- DURFLUSSGEBERHALTERUNG 3GR. DIG.
- KARROSSERIENBEFESTIGUNGSBOLZEN 5X10
- KARROSSERIENBEFESTIGUNGSFEDER
- ROHR LOAD CM.150
- ROHR LOAD CM.100
- MANOMETER HALTERWINKEL
- WINKEL FÜR WASSERZUSTAND
- WINKEL FÜR KESSEL
- SPLINT
- LINKE HALTERWINKEL FÜR STEUERTRÄGERBAND
- RECHTE HALTERWINKEL FÜR STEUERTRÄGERBAND







- 01 - 12868.6.00.09 ASSIEME GRUPPO B/61-2001 I.D.V. 230V. 50Hz.
- 13389.6.00.09 ASSIEME GRUPPO B/61-2001 I.D.V. 230V. 50Hz. CALDA
- 02 - 12859.4.10.09 ASSIEME CANOTTO COMPLETO
- 03 - 19779.6.00.09 ASSIEME PORTAFILTRO + MANOPOLA M.1,2
- 19780.6.00.09 ASSIEME PORTAFILTRO + MANOPOLA M.1,4
- 1 - 12791.0.10.04 TAPPO SUPERIORE
- 2 - 12897.0.40.01 FILTRO GICLEUR
- 3 - 08575.0.00.02 GUARNIZIONE TEFLON 22X17X2
- 4 - 12792.0.00.04 GICLEUR
- 5 - 12790.0.10.04 CANOTTO
- 6 - 04360.0.00.02 GUARNIZIONE TEFLON 35X30X2
- 7 - 08813.0.00.02 OR 128 EP851
- 8 - 05545.0.00.03 VITE TCEI 6X10
- 9 - 04394.0.00.02 GUARNIZIONE ISOLANTE GRUPPO
- 10 - 01246.0.00.03 PRIGIONIERO M8
- 11 - 12550.0.10.04 CORPO GRUPPO B/61
- 12 - 00800.0.00.02 OR 124 EP851
- 13 - 04091.0.00.04 PISTONE PER INFUSORE
- 14 - 03788.0.00.03 MOLLA PER INFUSORE
- 15 - 04360.0.00.02 GUARNIZIONE TEFLON
- 16 - 05597.0.10.04 CORPO INFUSORE
- 17 - 04093.0.10.04 RACCORDO INFERIORE INFUSORE
- 18 - 00180.0.00.04 RACCORDO SCARICO ELETTROVALVOLA
- 19 - 02688.0.00.03 VITE TCEI N4X10
- 20 - 01947.4.00.08 ELETTROVALVOLA 3 VIE 230V.
- 01983.4.00.08 ELETTROVALVOLA 3 VIE 110V.
- 21 - 00833.0.00.02 OR 105 EP851
- 22 - 00779.0.00.02 PRESSINO
- 23 - 00782.0.00.02 MISURINO
- 24 - 04089.0.00.04 ROMPIGETTO
- 25 - 10504.0.00.02 GUARNIZIONE 35X54X0.5
- 26 - 04214.0.40.01 DOCCIA GRUPPO B/61
- 27 - 04367.0.00.02 GUARNIZIONE SOTTOCOPPA
- 28 - 07108.0.40.01 FILTRO CIALDA/ESPRESSO H170
- 29 - 00564.0.40.01 FILTRO CIECO
- 30 - 01703.0.40.01 FILTRO 2 TAZZE 12 gr.
- 31 - 01702.0.40.01 FILTRO 1 TAZZA 6 gr.
- 32 - 00862.0.00.03 MOLLA RITEGNO FILTRO 2 TAZZE
- 02233.0.00.03 MOLLA RITEGNO FILTRO 1 TAZZA
- 33 - 19315.0.10.04 CORPO PORTAFILTRO
- 34 - 18060.0.00.02 MANOPOLA PORTAFILTRO
- 35 - 20361.0.10.04 BECCUCCIO 1 VIA
- 37 - 19960.0.10.04 BECCUCCIO 2 VIE
- 40 - 18061.0.00.02 TAPPO X MANOPOLA



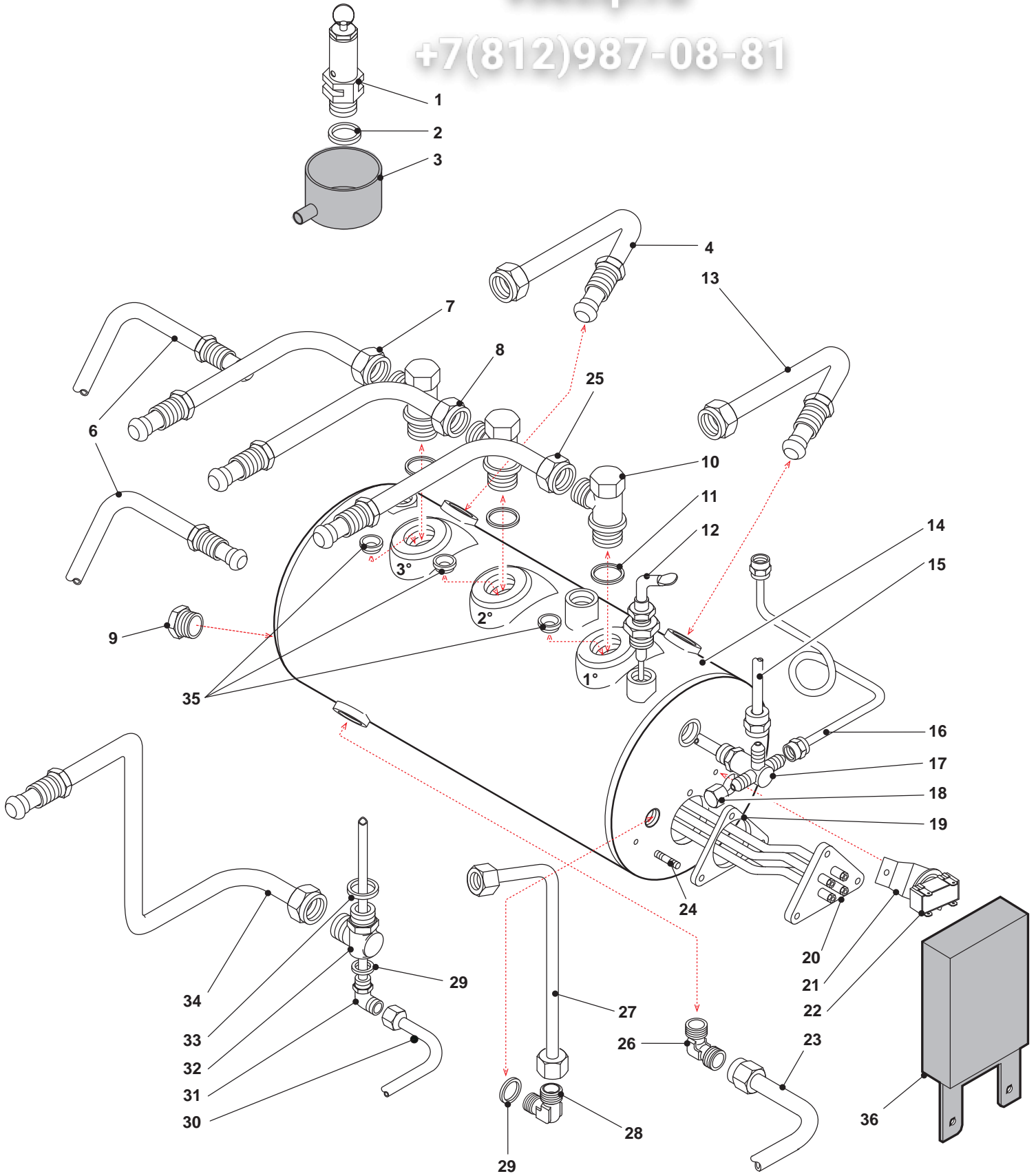
- BREWING GROUP B/61-2001 I.D.V. 230V. 50 Hz.
- BREWING GROUP B/61-2001 I.D.V. 230V. 50 Hz. POD
- CENTERING GUIDE ASSEMBLY
- FILTER HOLDER ASSEMBLY+HANDGRIP M.1,2
- FILTER HOLDER ASSEMBLY+HANDGRIP M.1,4
- UPPER SCREW PLUG
- JET FILTER
- TEFLON GASKET 22X17X2
- JET
- CENTERING GUIDE
- TEFLON GASKET 35X30X2
- OR 128 EP851
- SCREW TCEI 6X10
- GROUP INSULATING GASKET
- STUD BOLT M8
- B/61 GROUP BODY
- OR 124 EP851
- INFUSER PISTON
- SPRING FOR INFUSER PISTON
- TEFLON GASKET
- INFUSER BODY
- LOWER CONNECTOR FOR INFUSER
- OUTLET CONNECTION FOR SOLENOID
- SCREW TCEI N4X10
- 3 WAYS SOLENOID VALVE 230V.
- 3 WAYS SOLENOID VALVE 110V.
- OR 105 EP851
- COFFEE PRESSER
- COFFEE DOSER
- SPOUTBREAKER
- GASKET 35X54X0.5
- B/61 GROUP SHOWER
- SUPPLEMENTARY FILTER HOLDER GASKET B/61
- POD/ESPRESSO FILTER H170
- BLIND FILTER
- 2 CUPS FILTER 12 gr.
- 1 CUP FILTER 6 gr.
- FILTER SPRING 2 CUPS
- FILTER SPRING 1 CUP
- FILTERHOLDER
- HANDGRIP
- 1 WAY SPOUT
- 2 WAYS SPOUT
- HANDGRIP PLUG



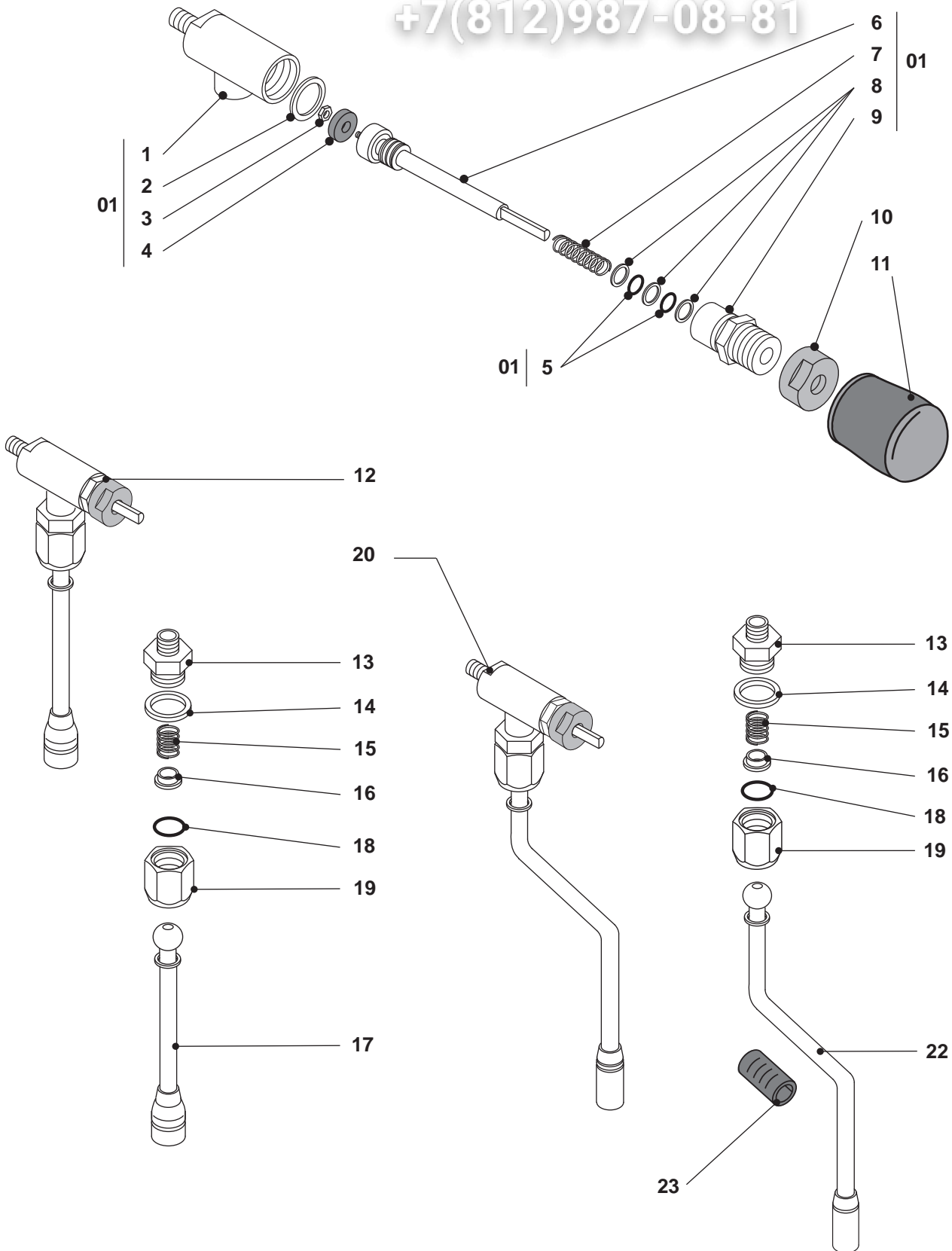
- 01 - 12868.6.00.09 ENSEMBLE GROUPE B/61-2001 I.D.V. 230V. 50Hz.
- 13389.6.00.09 ENSEMBLE GROUPE B/61-2001 I.D.V. 230V. 50Hz. PASTILLE
- 02 - 12859.4.10.09 ENSEMBLE MANCHON
- 03 - 19779.6.00.09 ENSEMBLE PORTE-FILTRE + POIGNÉE M.1,2
- 19780.6.00.09 ENSEMBLE PORTE-FILTRE + POIGNÉE M.1,4
- 1 - 12791.0.10.04 BOUCHON SUPERIEUR
- 2 - 12897.0.40.01 FILTRE GICLEUR
- 3 - 08575.0.00.02 JOINT TEFLON 22X17X2
- 4 - 12792.0.00.04 GICLEUR
- 5 - 12790.0.10.04 MANCHON
- 6 - 04360.0.00.02 JOINT TEFLON 35X30X2
- 7 - 08813.0.00.02 OR 128 EP851
- 8 - 05545.0.00.03 VIS TCEI 6X10
- 9 - 04394.0.00.02 JOINT ISOLANT GROUPE
- 10 - 01246.0.00.03 GOUJON M8
- 11 - 12550.0.10.04 CORPS GROUPE B/61
- 12 - 00800.0.00.02 OR 124 EP851
- 13 - 04091.0.00.04 PISTON POUR INFUSEUR
- 14 - 03788.0.00.03 RESSORT POUR INFUSEUR
- 15 - 04360.0.00.02 JOINT TEFLON
- 16 - 05597.0.10.04 CORPS INFUSEUR
- 17 - 04093.0.10.04 RACCORD INFERIEUR INFUSEUR
- 18 - 00180.0.00.04 RACCORD VIDANGE SOUPAPE
- 19 - 02688.0.00.03 VIS TCEI N4X10
- 20 - 01947.4.00.08 ELECTROSOUPAPE 3 VOIES 230V.
- 01983.4.00.08 ELECTROSOUPAPE 3 VOIES 110V.
- 21 - 00833.0.00.02 OR 105 EP851
- 22 - 00779.0.00.02 PRESSE-CAFÉ
- 23 - 00782.0.00.02 DOSEUR-CAFÉ
- 24 - 04089.0.00.04 BRISE-JET
- 25 - 10504.0.00.02 JOINT 35X54X0.5
- 26 - 04214.0.40.01 DOUCHE GROUPE B/61
- 27 - 04367.0.00.02 JOINT PORTE-FILTRE GROUPE B/61
- 28 - 07108.0.40.01 FILTRE PASTILLE/ESPRESSO H170
- 29 - 00564.0.40.01 FILTRE AVEUGLE
- 30 - 01703.0.40.01 FILTRE 1 TASSES 12 gr.
- 31 - 01702.0.40.01 FILTRE 1 TASSE 6 gr.
- 32 - 00862.0.00.03 RESSORT FILTRE 2 TASSES
- 02233.0.00.03 RESSORT FILTRE 1 TASSE
- 33 - 19315.0.10.04 CORPS PORTE-FILTRE
- 34 - 18060.0.00.02 POIGNÉE
- 35 - 20361.0.10.04 BEC 1 VOIE
- 37 - 19960.0.10.04 BEC 2 VOIES
- 40 - 18061.0.00.02 BOUCHON POUR POIGNÉE



- BRÜHGRUPPENEINHEIT B61-2001 IDV 230V 50Hz
- BRÜHGRUPPENEINHEIT B61-2001 IDV 230V 50Hz PODS
- HUELSENEINHEIT
- FILTERHALTEREINHEIT + HANDGRIFF M.1,2
- FILTERHALTEREINHEIT + HANDGRIFF M.1,4
- OBERZAPFEN
- GRUPPENFILTER
- TEFLON DICHTUNG 22X17X2
- DÜSE
- HUELSE
- TEFLON DICHTUNG 35X30X2
- OR 128 EP851
- SCHRAUBE TCEI 6X10
- ISOLIERUNGSDICHTUNG
- GEWINDESTIFT M8
- GRUPPENKÖRPER B/61
- OR 124 EP851
- AUFGUSSGERÄTSKOLBEN
- AUFGUSSGERÄTSFEDER
- TEFLON DICHTUNG
- AUFGUSSGERÄTSKÖRPER
- AUFGUSSGERÄTSANSCHLUSS
- ABLAUFVERBINDUNG FÜR ELEKTROVENTIL
- SCHRAUBE TCEI N4X10
- 3 WEGE ELEKTROVENTIL 230V.
- 3 WEGE ELEKTROVENTIL 110V.
- OR 105 EP851
- KAFFEEPRESSER
- KAFFEEDOSIERER
- STRAHLENBRECHER
- DICHTUNG 35X54X0.5
- DUSCHE
- ZUSÄTZLICHE SIEBTRAEGERDICHTUNG FÜR B/61
- PODS/ESPRESSO FILTER H170
- BLINDFILTER
- FILTER 2 TASSEN 12 gr.
- FILTER 1 TASSE 6 gr.
- 2 TASSEN FEDER
- 1 TASSE FEDER
- FILTERHALTER
- HANDGRIFF
- 1-WEG TUELLE
- 2-WEG TUELLE
- HANDGRIFFZAPFEN



IT	FR	EN	DE
1 - 12611.4.00.09	1 - 12611.4.00.09	ASS.VALVOLA SICUREZZA C10 (1.8)	SICHERHEITSVENTIL C10 (1.8)
2 - 01386.0.00.02	2 - 01386.0.00.02	GUARNIZIONE RAME	KUPFER DICHTUNG
3 - 08229.0.00.02	3 - 08229.0.00.02	IMBUTO SCARICO	TRICHTER FÜR SICHERHEITSVENTIL
4 - 00258.2.00.04	4 - 00258.2.00.04	TUBO PRELIEVO VAPORE SX	LINKE DAMPFROHR
6 - 00297.2.00.04	6 - 00297.2.00.04	TUBO LIVELLO 1GR.	WASSERZUSTANDSROHR 1GR.
00268.2.00.04	00268.2.00.04	TUBO LIVELLO	WASSERZUSTANDSROHR
7 - 15916.2.00.04	7 - 15916.2.00.04	TUBO ANDATA 3°GRUPPO	EINGANGSROHR 3° GRUPPE
8 - 15915.2.00.04	8 - 15915.2.00.04	TUBO ANDATA 2°GRUPPO	EINGANGSROHR 2° GRUPPE
9 - 00232.0.00.04	9 - 00232.0.00.04	TAPPO MASCHIO G.3/8	ZAPFEN G.3/8
10 - 07407.0.00.04	10 - 07407.0.00.04	RACCORDO ANDATA	EINGANGSVERBINDUNG
11 - 07788.0.00.02	11 - 07788.0.00.02	GUARNIZIONE RAME	KUPFERDICHTUNG
12 - 00649.4.00.08	12 - 00649.4.00.08	SONDA	SONDE
13 - 06238.2.00.04	13 - 06238.2.00.04	TUBO VAPORE DX	RECHTE DAMPFROHR
14 - 18410.2.04.04	14 - 18410.2.04.04	CALDAIA 1GR.D.205 "ECO" PED	KESSEL 1GR.D.205 "ECO" PED
21679.2.04.04	21679.2.04.04	CALDAIA 2GR.D205 SP.1,2	KESSEL 2GR.D205 SP.1,2
15930.2.04.04	15930.2.04.04	CALDAIA 3GR.D.205 "ECO" PED	KESSEL 3GR.D.205 "ECO" PED
15 - 01552.2.00.04	15 - 01552.2.00.04	TUBO MANOMETRO-CALDAIA 1GR.	ROHR MANOMETER-KESSEL 1GR.
00270.2.00.04	00270.2.00.04	TUBO MANOMETRO-CALDAIA	ROHR MANOMETER-KESSEL
16 - 02549.2.00.04	16 - 02549.2.00.04	TUBO PRESSOSTATO-CALDAIA	ROHR KESSEL-DRUCKWÄCHTER
17 - 02577.2.00.04	17 - 02577.2.00.04	TUBO INIETTORE CON RACCORDO CROCE	INJEKTORROHR MIT KREUZVERBINDUNG
18 - 00234.0.00.04	18 - 00234.0.00.04	TAPPO 1/8F	ZAPFEN 1/8M
19 - 00819.0.00.02	19 - 00819.0.00.02	GUARNIZIONE TRIANGOLARE RESISTENZA	DREIECKIGE DICHTUNG FÜR WIDERSTAND
20 - 08159.2.00.08	20 - 08159.2.00.08	RESISTENZA 2000W.220V. 1GR.	WIDERSTAND 2000W.220V. 1GR.
12801.2.00.08	12801.2.00.08	RESISTENZA 2000W.115V. 1GR.	WIDERSTAND 2000W.115V. 1GR.
01834.2.00.08	01834.2.00.08	RESISTENZA 3500W.220V. 2GR.	WIDERSTAND 3500W.220V. 2GR.
01835.2.00.08	01835.2.00.08	RESISTENZA 5000W.220V. 3GR.	WIDERSTAND 5000W.220V. 3GR.
04580.2.00.08	04580.2.00.08	RESISTENZA 4500W.380V. 2GR.	WIDERSTAND 4500W.380V. 2GR.
05391.2.00.08	05391.2.00.08	RESISTENZA 5500W.380V. 3GR.	WIDERSTAND 5500W.380V. 3GR.
21 - 13883.0.40.01	21 - 13883.0.40.01	SQUADRA FISSAGGIO TERMOSTATO	THERMOSTAT BEFESTIGUNGSWINKEL
22 - 01978.2.00.08	22 - 01978.2.00.08	TERMOSTATO	THERMOSTAT
23 - 21683.2.00.04	23 - 21683.2.00.04	TUBO CARICO/SCARICO 1GR.	KESSEL SPEISUNGS/ABLAUFROHR 1GR.
21665.2.00.04	21665.2.00.04	TUBO CARICO/SCARICO	KESSEL SPEISUNGS/ABLAUFROHR
21678.2.00.04	21678.2.00.04	TUBO CARICO/SCARICO OR	KESSEL SPEISUNGS/ABLAUFROHR OR
24 - 12179.0.00.03	24 - 12179.0.00.03	PRIGIONIERO M8X25	GEWINDESTIFT M8X25
25 - 15914.2.00.04	25 - 15914.2.00.04	TUBO ANDATA 1°GRUPPO	EINGANGSROHR 1° GRUPPE
26 - 21402.0.00.04	26 - 21402.0.00.04	RACCORDO A "L" 3/8-1/4M	"L" VERBINDUNG 3/8-1/4Z
27 - 12543.2.00.04	27 - 12543.2.00.04	TUBO PRELIEVO ACQUA	WASSERANZAPFUNGSROHR
11106.2.00.04	11106.2.00.04	TUBO PRELIEVO ACQUA 1GR.	WASSERANZAPFUNGSROHR 1GR.
28 - 00212.0.00.04	28 - 00212.0.00.04	RACCORDO AD ANGOLO G.1/4-3/8	"L" VERBINDUNG G.1/4-3/8
29 - 01387.0.00.02	29 - 01387.0.00.02	GUARNIZIONE RAME	KUPFER DICHTUNG
30 - 21688.2.00.04	30 - 21688.2.00.04	TUBO VENTOLINA-SCAMBIATORE 1GR.DIG.	DURCHFLUS.-WÄRMEAUSTAUCHERROHR 1GR.DIG.
18214.2.00.04	18214.2.00.04	TUBO VENTOLINA-SCAMBIATORE 1°GR. 2GR.DIG.	DURCHFLUS.-WÄRMEAUSTAUCHERROHR 1° GR. 2GR.DIG.
18215.2.00.04	18215.2.00.04	TUBO VENTOLINA-SCAMBIATORE 2°GR. 2GR.DIG.	DURCHFLUS.-WÄRMEAUSTAUCHERROHR 2° GR. 2GR.DIG.
12781.2.00.04	12781.2.00.04	TUBO VENTOLINA-SCAMBIATORE 1°GR. 3GR.DIG.	DURCHFLUS.-WÄRMEAUSTAUCHERROHR 1° GR. 3GR.DIG.
12782.2.00.04	12782.2.00.04	TUBO VENTOLINA-SCAMBIATORE 2°GR. 3GR.DIG.	DURCHFLUS.-WÄRMEAUSTAUCHERROHR 2° GR. 3GR.DIG.
12783.2.00.04	12783.2.00.04	TUBO VENTOLINA-SCAMBIATORE 3°GR. 3GR.DIG.	DURCHFLUS.-WÄRMEAUSTAUCHERROHR 3° GR. 3GR.DIG.
00274.2.00.04	00274.2.00.04	TUBO MASSELLO/SCAMBIATORE 1GR.P.	VENTILSGRUPPENSATZ-WÄRMEAUSTAUCHERROHR 1GR.P.
00275.2.00.04	00275.2.00.04	TUBO MASSELLO/SCAMBIATORE 2GR.P.	VENTILSGRUPPENSATZ-WÄRMEAUSTAUCHERROHR 2GR.P.
00276.2.00.04	00276.2.00.04	TUBO MASSELLO/SCAMBIATORE 3GR.P.	VENTILSGRUPPENSATZ-WÄRMEAUSTAUCHERROHR 3GR.P.
31 - 06440.2.00.04	31 - 06440.2.00.04	TUBO INIETTORE ø 08 "L" L.150	INJEKTORROHR ø 08 "L" L.150
32 - 07408.0.00.04	32 - 07408.0.00.04	RACCORDO RITORNO 1/2-1/2-1/4	RÜCKGANGSVERBINDUNG 1/2-1/2-1/4
33 - 07788.0.00.02	33 - 07788.0.00.02	GUARNIZIONE RAME 3mm	KUPFER DICHTUNG 3 mm
34 - 15913.2.00.04	34 - 15913.2.00.04	TUBO RITORNO 1/2°GRUPPO	RÜCKGANGSROHR 1/2° GRUPPE
35 - 10917.0.00.02	35 - 10917.0.00.02	RIDUTTORE DI CIRCOLAZIONE Ø3,2	GICLEUR Ø3,2
09607.0.00.02	09607.0.00.02	RIDUTTORE DI CIRCOLAZIONE Ø2,5	GICLEUR Ø2,5
36 - 01454.0.00.02	36 - 01454.0.00.02	PROTEZIONE RESISTENZA	SCHUTZ FÜR HEIZELEMENT



**IT**

<b>01 - 11927.4.00.09</b>	ASSIEME RUBINETTO TENUTA GOMMA
<b>1 - 12010.0.00.04</b>	CORPO RUBINETTO
<b>2 - 12152.0.00.03</b>	GUARNIZIONE 20X24X1
<b>3 - 01263.0.00.03</b>	DADO M3 OTTONE
<b>4 - 12005.0.00.02</b>	GUARNIZIONE 4X13X4
<b>5 - 06349.0.00.02</b>	OR R6 EP851
<b>6 - 12046.4.00.09</b>	ASTINA
<b>7 - 10962.0.00.03</b>	MOLLA TIPO C1
<b>8 - 12153.0.00.03</b>	RONDELLA 8,2X10,7X2
<b>9 - 12013.0.00.04</b>	RACCORDO ANTERIORE RUBINETTO
<b>10 - 00131.0.12.04</b>	GHIERA PER MANOPOLA
<b>11 - 18059.0.00.02</b>	MANOPOLA PER RUBINETTO
<b>12 - 13374.6.00.09</b>	ASSIEME RUBINETTO ACQUA
<b>13 - 07202.0.00.04</b>	RACCORDO DIRITTO G. 3/8 - 1/8
<b>14 - 01386.0.00.02</b>	GUARNIZIONE RAME 17X2,5
<b>15 - 07060.0.00.03</b>	MOLLA
<b>16 - 06508.0.00.04</b>	BUSSOLA GUIDA MOLLA
<b>17 - 13519.4.00.09</b>	ASSIEME LANCIA ACQUA COMPLETA
<b>18 - 07001.0.00.02</b>	OR R-10
<b>19 - 06509.0.00.04</b>	DADO G. 3/8
<b>20 - 13375.6.00.09</b>	ASSIEME RUBINETTO VAPORE
<b>22 - 13404.4.00.09</b>	ASSIEME LANCIA VAPORE COMPLETA
<b>23 - 15692.0.00.02</b>	IMPUGNATURA LANCIA

**GR**

RUBBER SPEAR VALVE TAP UNIT
TAP BODY
JOINT 20X24X1
NUT M3
JOINT 4X13X4
O-RING R6 EP851
STUD
C1 TYPE SPRING
FLAT WASHER 8,2X10,7X2
FAUCET FRONT CONNECTOR
RING NUT FOR HANDGRIP
TAP HANDGRIP
ARTICULATED WATER TAP ASSEMBLY
STRAIGHT CONNECTOR G.3/8-1/8
COPPER GASKET 17X2,5
SPRING
GUIDE BUSH FOR SPRING
WATER PIPE ASSEMBLY
JOINT OR R-10
NUT G.3/8
ARTICULATED STEAM TAP ASSEMBLY
STEAM PIPE ASSEMBLY
HANDGRIP FOR PIPE

**FR**

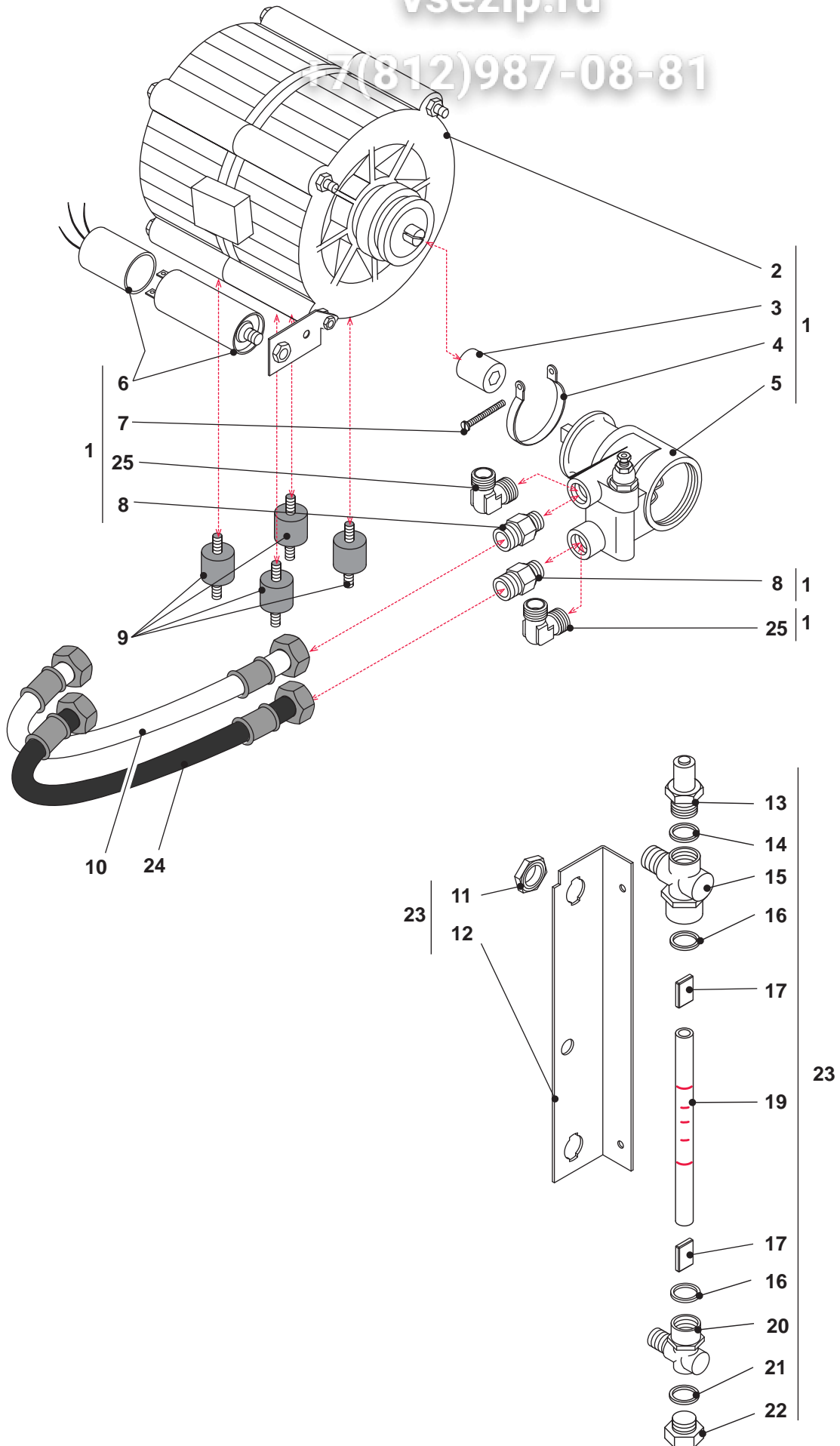
<b>01 - 11927.4.00.09</b>	ENSEMBLE ROBINET EN GOMME
<b>1 - 12010.0.00.04</b>	CORPS ROBINET
<b>2 - 12152.0.00.03</b>	JOINT 20X24X1
<b>3 - 01263.0.00.03</b>	ECROU M3
<b>4 - 12005.0.00.02</b>	JOINT 4X13X4
<b>5 - 06349.0.00.02</b>	OR R6 EP851
<b>6 - 12046.4.00.09</b>	TIGE
<b>7 - 10962.0.00.03</b>	RESSORT C1
<b>8 - 12153.0.00.03</b>	RONDELLE 8,2X10,7X2
<b>9 - 12013.0.00.04</b>	RACCORD ANTERIEUR ROBINET
<b>10 - 00131.0.12.04</b>	GHIERE POUR POIGNEE
<b>11 - 18059.0.00.02</b>	POIGNEE POUR ROBINET
<b>12 - 13374.6.00.09</b>	ENSEMBLE ROBINET EAU ARTICULÉ
<b>13 - 07202.0.00.04</b>	RACCORD DROIT G.3/8-1/8
<b>14 - 01386.0.00.02</b>	GUARNITURE CUIVRE 17X2,5
<b>15 - 07060.0.00.03</b>	RESSORT
<b>16 - 06508.0.00.04</b>	DOUILLE POUR RESSORT
<b>17 - 13519.4.00.09</b>	ENSEMBLE TUYAU EAU
<b>18 - 07001.0.00.02</b>	JOINT OR R-10
<b>19 - 06509.0.00.04</b>	ECROU G.3/8
<b>20 - 13375.6.00.09</b>	ENSEMBLE ROBINET VAPEUR ARTICULÉ
<b>22 - 13404.4.00.09</b>	ENSEMBLE TUYAU VAPEUR
<b>23 - 15692.0.00.02</b>	POIGNEE POUR TUYAU

**D**

HAHNEINHEIT MIT GUMMIVERSCHLUSS
HAHNSKOERPER
DICHTUNG 20X24X1
MUTTER M3
DICHTUNG 4X13X4
OR R6 EP851
STANGE
FEDER C1
UNTERLAGSCHEIBE 8,2X10,7X2
HAHNSVORDERANSCHLUSS
RING FÜR HAHNSHANDGRIFF
HAHNHANDGRIFF
GELENKWASSERHAHNEINHEIT
RECHTE VERBINDUNG G. 3/8-1/8
KUPFER DICHTUNG 17X2,5
FEDER
BÜCHSE FÜR FEDER
WASSERROHREINHEIT
DICHTUNG OR R-10
MUTTER G.3/8
GELENKDAMPFHAHNEINHEIT
DAMPFROHREINHEIT
HANDGRIFF FÜR ROHR

vsezip.ru

+7(812)987-08-81



vsezip.ru

+7(812)987-08-81

IT

- 1 - 06382.6.00.09 MOTOPOMPA 70 LT. V.230/50Hz
- 21334.6.00.09 MOTOPOMPA 140 LT. V.230/50Hz
- 2 - 05400.4.00.08 MOTORE ATTACCO FRESATO 1/8 HP - 220/50
- 00600.4.00.08 MOTORE ATTACCO FRESATO 1/4 HP - 220/50
- 01973.4.00.08 MOTORE ATTACCO FRESATO 220/60
- 3 - 05812.0.00.02 GIUNTO FRESATO
- 4 - 02223.0.00.03 FASCETTA PER POMPA
- 5 - 21211.4.00.08 POMPA ATTACCO FRESATO 70LT.
- 21212.4.00.08 POMPA ATTACCO FRESATO 140LT.
- 6 - 01867.2.00.08 CONDENSATORE 5 µF
- 01897.2.00.08 CONDENSATORE 12,5 µF
- 00603.0.00.08 CONDENSATORE 20 µF
- 01962.2.00.08 CONDENSATORE 40 µF
- 7 - 01327.0.00.03 VITE TCTC 5MAX30
- 8 - 00126.0.00.04 RACCORDO DIRITTO 3/8 3/8 M
- 9 - 00786.0.00.02 AMMORTIZZATORE ø 20
- 10 - 01579.2.00.04 TUBO ANDATA CM. 36
- 11 - 00026.0.00.04 DADO 3/8 CON RIBASSO X LIVELLO
- 12 - 00563.0.12.01 SQUADRA SUPPORTO LIVELLO
- 13 - 12402.4.00.09 ASSIEME VALVOLA VUOTO ARIA
- 14 - 00813.0.00.02 GUARNIZIONE TEFLON
- 15 - 20794.0.00.04 RACCORDO SUPERIORE LIVELLO
- 16 - 00838.0.00.02 OR 113 EP851
- 17 - 20783.0.40.04 DISTANZIALE INOX VETRO LIVELLO
- 19 - 00787.0.00.02 VETRO LIVELLO
- 20 - 20793.0.00.04 RACCORDO INFERIORE LIVELLO
- 21 - 00813.0.00.02 GUARNIZIONE TEFLON
- 22 - 11091.0.00.04 TAPPO LIVELLO INFERIORE
- 23 - 21161.6.00.09 ASSIEME LIVELLO
- 24 - 19684.2.00.04 TUBO FLEX CM.26
- 25 - 05302.0.00.04 RACCORDO A "L" 3/8-3/8M - MODELLO 1GR.

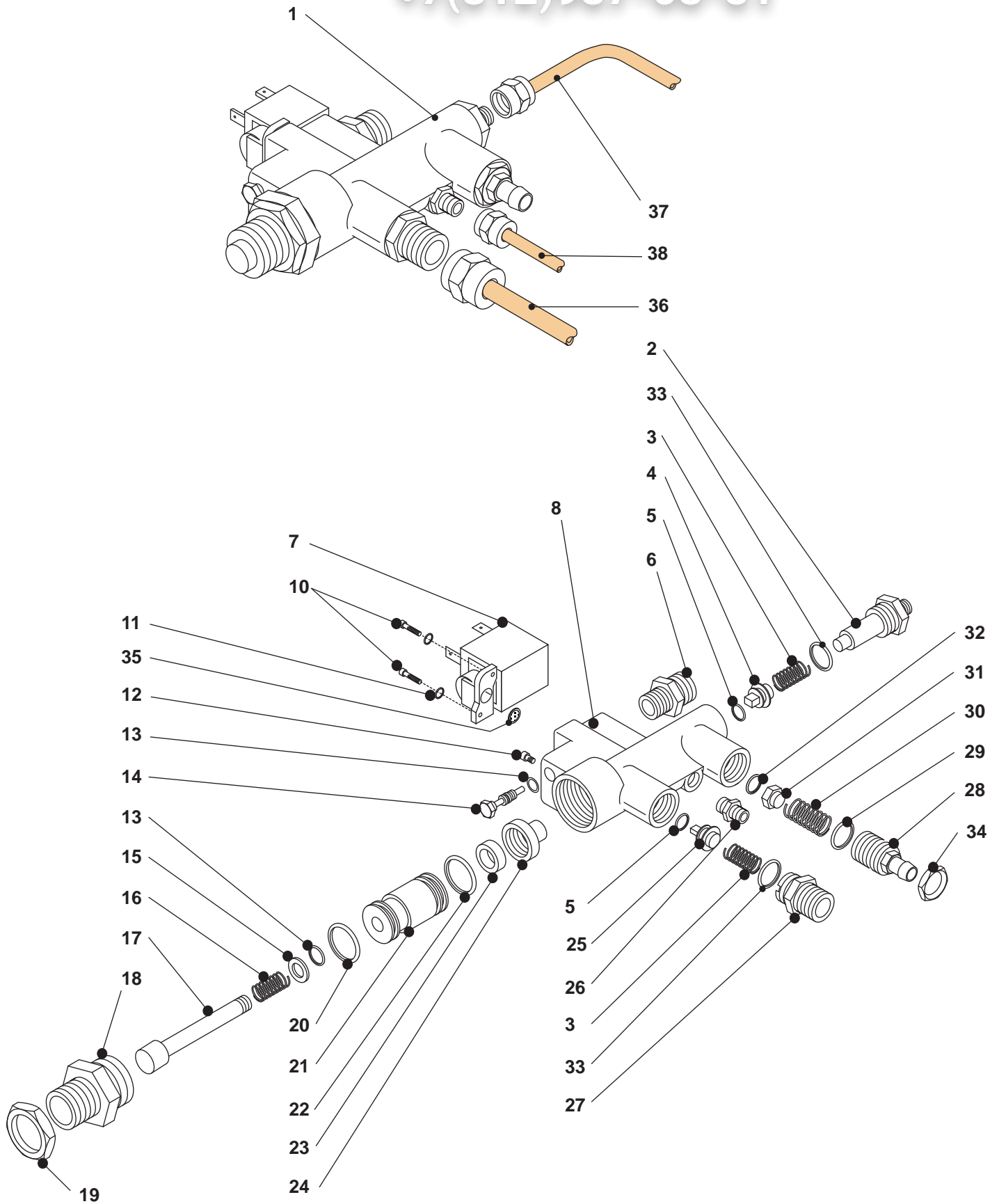
- MOTOR-PUMP 70 LT. V.230/50Hz
- MOTOR-PUMP 140 LT. V.230/50Hz
- MOTOR WITH MILLED CONNECTION 1/8 HP - 220/50
- MOTOR WITH MILLED CONNECTION 1/4 HP - 220/50
- MOTOR WITH MILLED CONNECTION 220/60
- MILLED JOINT
- PUMP CLAMP
- PUMP MILLED CONNECTION 70LT.
- PUMP MILLED CONNECTION 140LT.
- CAPACITOR 5 µF
- CAPACITOR 12,5 µF
- CAPACITOR 20 µF
- CAPACITOR 40 µF
- SCREW TCTC 5MA X 30
- PIPE FITTING G. 3/8 - 3/8 M
- BUFFER ø 20
- INLET HOSE CM. 36
- NUT 3/8 WITH STUBBING FOR LEVEL
- WATER LEVEL SUPPORT FITTING
- VACUUM VALVE ASSEMBLY
- TEFLON JOINT
- UPPER LEVEL PIPE FITTING
- GASKET OR 113 EP851
- DISTANCE PIECE FOR LEVEL GLASS
- LEVEL GLASS
- LOWER LEVEL PIPE FITTING
- TEFLON JOINT
- LOWER LEVEL PLUG
- WATER LEVEL ASSEMBLY
- FLEX PIPE CM.26
- ELBOW CONNECTOR 3/8-3/8M - MODEL 1GR.

FR

- 1 - 06382.6.00.09 MOTEUR-POMPE 70 LT. V.230/50Hz
- 21334.6.00.09 MOTEUR-POMPE 140 LT. V.230/50Hz
- 2 - 05400.4.00.08 MOTEUR ATTAQUE FRAISE 1/8 HP - 220/50
- 00600.4.00.08 MOTEUR ATTAQUE FRAISE 1/4 HP - 220/50
- 01973.4.00.08 MOTEUR ATTAQUE FRAISE 220/60
- 3 - 05812.0.00.02 JOIT FRAISE
- 4 - 02223.0.00.03 BANDE FIXATION POMPE
- 5 - 21211.4.00.08 POMPE ATTAQUE FRAISE 70LT.
- 21212.4.00.08 POMPE ATTAQUE FRAISE 140LT.
- 6 - 01867.2.00.08 CONDENSATEUR 5 µF
- 01897.2.00.08 CONDENSATEUR 12,5 µF
- 00603.0.00.08 CONDENSATEUR 20 µF
- 01962.2.00.08 CONDENSATEUR 40 µF
- 7 - 01327.0.00.03 VS TCTC 5MAX30
- 8 - 00126.0.00.04 RACCORD DROIT 3/8 3/8 M
- 9 - 00786.0.00.02 AMORTISEUR ø 20
- 10 - 01579.2.00.04 TUYAU ENTREE EAU CM. 36
- 11 - 00026.0.00.04 ECROU 3/8 AVEC ABAISSEMENT POUR NIVEAU
- 12 - 00563.0.12.01 ESQUERRE SUPPORT NIVEAU
- 13 - 12402.4.00.09 CLAPET DE VIDE PNEUMATIQUE
- 14 - 00813.0.00.02 JOINT TEFLON
- 15 - 20794.0.00.04 RACCORD SUPERIEUR NIVEAU
- 16 - 00838.0.00.02 JOINT OR 113 EP851
- 17 - 20783.0.40.04 ENTRETOISE POUR VERRE NIVEAU
- 19 - 00787.0.00.02 VERRE NIVEAU
- 20 - 20793.0.00.04 RACCORD INFERIEUR NIVEAU
- 21 - 00813.0.00.02 JOINT TEFLON
- 22 - 11091.0.00.04 BOUCHON INFERIEUR NIVEAU
- 23 - 21161.6.00.09 ENSEMBLE NIVEAU EAU
- 24 - 19684.2.00.04 TUYAU FLEX CM.26
- 25 - 05302.0.00.04 RACCORD À "L" 3/8-3/8M - MODÈLE 1GR.

D

- MOTOR-PUMP 70 LT. V.230/50Hz
- MOTOR-PUMP 140 LT. V.230/50Hz
- MOTOR MIT GEFRÄSTER ANSCHLUSS 1/8 HP - 220/50
- MOTOR MIT GEFRÄSTER ANSCHLUSS 1/4 HP - 220/50
- MOTOR MIT GEFRÄSTER ANSCHLUSS 220/60
- GEFRÄSTE KUPPLUNG
- PUMPENBEFESTIGUNGSBAND
- PUMPEN GEFRÄSTER ANSCHLUSS 70LT.
- PUMPEN GEFRÄSTER ANSCHLUSS 140LT.
- KONDENSATOR 5 µF
- KONDENSATOR 12,5 µF
- KONDENSATOR 20 µF
- KONDENSATOR 40 µF
- SCHRAUBE TCTC 5MA X 30
- RECHTE VERBINDUNG 3/8 3/8 Z
- DÄMPFER ø 20
- WASSEREINLAUF SCHLAUCH CM. 36
- MUTTER 3/8 MIT ABSCHLAG FÜR WASSERZUSTAND
- WINKEL FÜR WASSERZUSTAND
- VAKUUMVENTILSATZ
- TEFLON DICHTUNG
- OBERE VERBINDUNG FÜR WASSERZUSTAND
- OR 113 EP851
- DISTANZSTÜCK FÜR WASSERZUSTANDSGLAS
- WASSERZUSTANDSGLAS
- UNTERE VERBINDUNG FÜR WASSERZUSTAND
- TEFLON DICHTUNG
- UNTERER DECKEL FÜR WASSERZUSTAND
- WASSEREINLAUF
- FLEXROHR CM.26
- "L" ANSCHLUSS 3/8-3/8Z - MODELL 1GR.





IT

- 1 - 18024.6.00.09 ASSIEME MASSELLO CON AUTOLIVELLO V230/50
- 18021.6.00.09 ASSIEME MASSELLO CON AUTOLIVELLO V115/60
- 2 - 18403.0.00.04 RACCORDO G1/8-3/8 - 4° SERIE
- 3 - 00870.0.00.03 MOLLA VALVOLA RITEGNO MASSELLO
- 4 - 18404.0.00.04 CORPO VALVOLA RITEGNO - 4° SERIE
- 5 - 18510.0.00.02 OR 108 EPT 1,78X8,73 - 4° SERIE
- 6 - 00069.0.00.04 RACCORDO DIRITTO G.1/4-3/8
- 7 - 09436.4.00.08 ELETTROVALVOLA 2 VIE V.115
- 09435.4.00.08 ELETTROVALVOLA 2 VIE V.230
- 8 - 18400.0.00.04 CORPO MASSELLO 4° SERIE
- 10 - 03779.0.00.03 VITE TCEI M3X10
- 11 - 00833.0.00.02 OR 105 EP851
- 12 - 02688.0.00.03 VITE TCEI M4X10
- 13 - 18509.0.00.02 OR 103 2018 EPT 1,78X4,47 - 4° SERIE
- 14 - 18408.0.00.04 VITE PER RUBINETTO - 4° SERIE
- 15 - 00166.0.00.04 RONDELLA RUBINETTO CARICO
- 16 - 17694.0.00.03 MOLLA PER ASTINA RUBINETTO - 4° SERIE
- 17 - 00121.0.00.04 ASTINA RUBINETTO CARICO
- 18 - 00104.0.00.04 RACCORDO SUP.RUBINETTO CARICO
- 19 - 00067.0.00.04 DADO 3/8 PER VALVOLA ESPANSIONE
- 20 - 18511.0.00.02 OR 2056 EPT 1,78X14 - 4° SERIE
- 21 - 18405.0.00.04 BUSSOLA RUBINETTO CARICO - 4° SERIE
- 22 - 18512.0.00.02 OR 2062 EPT 1,78X15,6 - 4° SERIE
- 23 - 18513.0.00.02 GUARNIZIONE 4X11X4 EPT - 4° SERIE
- 24 - 18406.0.00.04 RACCORDO TENUTA - 4° SERIE
- 25 - 18407.0.00.04 CORPO VALVOLA RITEGNO - 4° SERIE
- 26 - 00236.0.00.04 RACCORDO DIRITTO G.1/8-1/8 M
- 27 - 00125.0.00.04 RACCORDO DIRITTO G.3/3-3/8
- 28 - 04270.0.00.04 RACCORDO VALVOLA ESPANSIONE
- 29 - 18514.0.00.02 OR 14X2 NBR - 4° SERIE
- 30 - 17695.0.00.03 MOLLA VALVOLA ESPANSIONE - 4° SERIE
- 31 - 18402.0.00.04 PORTA GUARNIZIONE - 4° SERIE
- 32 - 18508.0.00.02 GUARNIZIONE 11X4 EPT80 - 4° SERIE
- 33 - 00820.0.00.02 GUARNIZIONE TEFLON 20X16.7X2 - 4° SERIE
- 34 - 17693.0.00.03 DADO M20 - 4° SERIE
- 35 - 09756.0.00.04 FILTRO INGRESSO ELETTROVALVOLA
- 36 - 21665.2.00.04 TUBO CARICO/SCARICO UNIVERSALE
- 21678.2.00.04 TUBO CARICO/SCARICO UNIVERSALE OR
- 37 - 21684.2.00.04 TUBO VENTOLINA - MASSELLO 1GR
- 18211.2.00.04 TUBO VENTOLINA - MASSELLO 2GR
- 18212.2.00.04 TUBO VENTOLINA - MASSELLO 3GR
- 38 - 00293.2.00.04 TUBO MASSELLO-MANOMETRO 1/2 GR.
- 00271.2.00.04 TUBO MASSELLO-MANOMETRO 3/4 GR.
- 21681.2.00.04 TUBO MASSELLO-MANOMETRO 1/2 GR. OR
- 21682.2.00.04 TUBO MASSELLO-MANOMETRO 3/4 GR. OR

- VALVES GROUP ASSEMBLY WITH WATER LEVEL V230/50
- VALVES GROUP ASSEMBLY WITH WATER LEVEL V115/60
- STRAIGHT CONNECTOR G1/8-3/8 - 4° SERIES
- NON RETURN VALVE SPRING
- NON RETURN VALVE BODY - 4° SERIES
- GASKET O-RING 108 EPT 1,78X8,73 - 4° SERIES
- STRAIGHT CONNECTOR G.1/4-3/8
- 2 WAYS SOLENOID VALVE V.115
- 2 WAYS SOLENOID VALVE V.230
- VALVES GROUP BODY - 4° SERIES
- SCREW TCEI M3X10
- GASKET OR 105 EP851
- SCREW TCEI M4X10
- GASKET O-RING 103 2018 EPT 1,78X4,47 - 4° SERIES
- TAP SCREW - 4° SERIES
- CHARGE TAP WASHER
- SPRING FOR CHARGE TAP ROD - 4° SERIES
- CHARGE TAP ROD
- CHARGE TAP UPPER CONNECTOR
- EXPANSION VALVE NUT 3/8
- GASKET OR 2056 EPT 1,78X14 - 4° SERIES
- CHARGE TAP BUSHING - 4° SERIES
- GASKET OR 2062 EPT 1,78X15,6 - 4° SERIES
- GASKET 4X11X4 EPT - 4° SERIES
- SEAL CONNECTOR - 4° SERIES
- NON RETURN VALVE BODY - 4° SERIES
- TRAIGHT CONNECTOR G.1/8-1/8 M
- STRAIGHT CONNECTOR G.3/3-3/8
- EXPANSION VALVE CONNECTOR
- O-RING 14X2 NBR - 4° SERIES
- EXPANSION VALVE SPRING - 4° SERIES
- GASKET HOLDER - 4° SERIES
- GASKET 11X4 EPT80 - 4° SERIES
- TEFLON GASKET 20X16.7X2 - 4° SERIES
- NUT M20 - 4° SERIES
- SOLENOID VALVE INLET FILTER
- UNIVERSAL FEEDING/DRAIN PIPE
- UNIVERSAL FEEDING/DRAIN PIPE OR
- TURBINE FEEDING PIPE 1GR
- TURBINE FEEDING PIPE 2GR
- TURBINE FEEDING PIPE 3GR
- FEEDING-MANOMETER PIPE 1/2 GR.
- FEEDING-MANOMETER PIPE 3/4 GR.
- FEEDING-MANOMETER PIPE 1/2 GR. OR
- FEEDING-MANOMETER PIPE 3/4 GR. OR

GB

FR

- 1 - 18024.6.00.09 GROUPE SOUPAPES AVEC REMPLISSAGE V230/50
- 18021.6.00.09 GROUPE SOUPAPES AVEC REMPLISSAGE V115/60
- 2 - 18403.0.00.04 RACCORD G1/8-3/8 - 4° SÉRIE
- 3 - 00870.0.00.03 RESSORT SOUPAPE RETENUE
- 4 - 18404.0.00.04 CORPS SOUPAPE RETENUE - 4° SÉRIE
- 5 - 18510.0.00.02 JOINT OR 108 EPT 1,78X8,73 - 4° SÉRIE
- 6 - 00069.0.00.04 RACCORD DROIT G.1/4-3/8
- 7 - 09436.4.00.08 ELECTROSOUPAPE 2 VOIES V.115
- 09435.4.00.08 ELECTROSOUPAPE 2 VOIES V.230
- 8 - 18400.0.00.04 CORPS GROUPE SOUPAPES - 4° SÉRIE
- 10 - 03779.0.00.03 VIS TCEI M3X10
- 11 - 00833.0.00.02 JOINT OR 105 EP851
- 12 - 02688.0.00.03 VIS TCEI M4X10
- 13 - 18509.0.00.02 JOINT OR 103 2018 EPT 1,78X4,47 - 4° SÉRIE
- 14 - 18408.0.00.04 VIS POUR ROBINET - 4° SÉRIE
- 15 - 00166.0.00.04 RONDELLE ROBINET CHARGE
- 16 - 17694.0.00.03 RESSORT ROBINET CHARGE - 4° SÉRIE
- 17 - 00121.0.00.04 TIGE ROBINET CHARGE
- 18 - 00104.0.00.04 RACCORD SUPERIEUR ROBINET CHARGE
- 19 - 00067.0.00.04 ECROU 3/8 POUR SOUPAPE EXPANSION
- 20 - 18511.0.00.02 JOINT OR 2056 EPT 1,78X14 - 4° SÉRIE
- 21 - 18405.0.00.04 DOUILLE ROBINET CHARGE - 4° SÉRIE
- 22 - 18512.0.00.02 JOINT OR 2062 EPT 1,78X15,6 - 4° SÉRIE
- 23 - 18513.0.00.02 JOINT 4X11X4 EPT - 4° SÉRIE
- 24 - 18406.0.00.04 RACCORD POUR ROBINET DE CHARGE - 4° SÉRIE
- 25 - 18407.0.00.04 CORPS SOUPAPE RETENUE - 4° SÉRIE
- 26 - 00236.0.00.04 RACCORD DROIT G.1/8-1/8 M
- 27 - 00125.0.00.04 RACCORD DROIT G.3/3-3/8
- 28 - 04270.0.00.04 RACCORD SOUPAPE EXPANSION
- 29 - 18514.0.00.02 JOINT OR 14X2 NBR - 4° SÉRIE
- 30 - 17695.0.00.03 RESSORT SOUPAPE EXPANSION - 4° SÉRIE
- 31 - 18402.0.00.04 PORTE-GARNITURE - 4° SÉRIE
- 32 - 18508.0.00.02 GARNITURE 11X4 EPT80 - 4° SÉRIE
- 33 - 00820.0.00.02 GARNITURE TEFLON 20X16.7X2 - 4° SÉRIE
- 34 - 17693.0.00.03 ECROU M20 - 4° SÉRIE
- 35 - 09756.0.00.04 FILTRE ENTRÉE ELECTROVANNE
- 36 - 21665.2.00.04 TUYAU ALIMENTATION/CHARGE CHAUDIERE UNIV.
- 21678.2.00.04 TUYAU ALIMENTATION/CHARGE CHAUDIERE UNIV. OR
- 37 - 21684.2.00.04 TUYAU GR.SOUPAPES-TURBINETTE 1GR
- 18211.2.00.04 TUYAU GR.SOUPAPES-TURBINETTE 2GR
- 18212.2.00.04 TUYAU GR.SOUPAPES-TURBINETTE 3GR
- 38 - 00293.2.00.04 TUYAU GR.SOUPAPES-MANOMETRE 1/2 GR.
- 00271.2.00.04 TUYAU GR.SOUPAPES-MANOMETRE 3/4 GR.
- 21681.2.00.04 TUYAU GR.SOUPAPES-MANOMETRE 1/2 GR. OR
- 21682.2.00.04 TUYAU GR.SOUPAPES-MANOMETRE 3/4 GR. OR

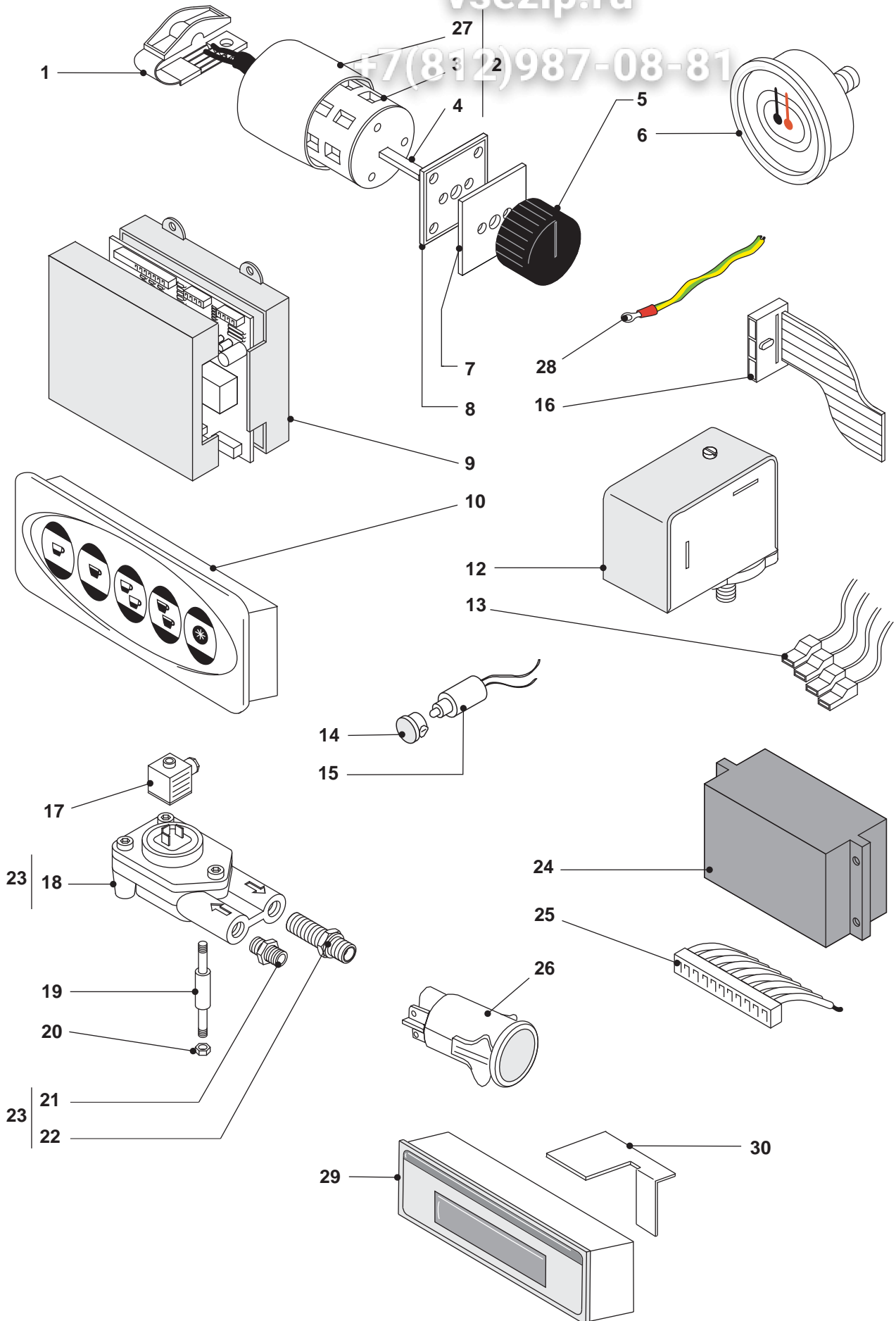
- VENTILSGRUPPE MIT AUTO.WASSERFÜLLUNG V230/50
- VENTILSGRUPPE MIT AUTO.WASSERFÜLLUNG V115/60
- VERBINDUNG G1/8-3/8 - 4° SERIEN
- RÜCKSCHLAGVENTILSFEDER
- RÜCKSCHLAGVENTILSKÖRPER - 4° SERIEN
- DICHTUNG OR 108 EPT 1,78X8,73 - 4° SERIEN
- RECHTE VERBINDUNG G.1/4-3/8
- 2 WEG ELEKTROVENTIL V.115
- 2 WEG ELEKTROVENTIL V.230
- VERSORGUNGSVENTILSGRUPPENKÖRPER - 4° SERIEN
- SCHRAUBE TCEI M3X10
- DICHTUNG OR 105 EP851
- SCRAUBE TCEI M4X10
- DICHTUNG OR 103 2018 EPT 1,78X4,47 - 4° SERIEN
- SCHRAUBE FÜR HANHFÜLLUNG - 4° SERIEN
- HANHFÜLLUNGSUNTERLAGSSCHEIBE
- FEDER FÜR HANHFÜLLUNGSSTANGE - 4° SERIEN
- HANHFÜLLUNGSSTANGE
- OBERE VERBINDUNG FÜR HANHFÜLLUNG
- MUTTER 3/8 FÜR EXPANSIONSVENTIL
- DICHTUNG OR 2056 EPT 1,78X14 - 4° SERIEN
- HANHFÜLLUNGSBUCHSE - 4° SERIEN
- DICHTUNG OR 2062 EPT 1,78X15,6 - 4° SERIEN
- DICHTUNG 4X11X4 - 4° SERIEN
- HANHFÜLLUNGSANSCHLUSS - 4° SERIEN
- RÜCKSCHLAGVENTILSKÖRPER - 4° SERIEN
- RECHTE VERBINDUNG G.1/8-1/8 Z
- RECHTE VERBINDUNG G.3/3-3/8
- EXPANSIONSVENTILSVERBINDUNG
- DICHTUNG OR 14X2 NBR - 4° SERIEN
- EXPANSIONSVENTILSFEDER - 4° SERIEN
- DICHTUNG HALTER - 4° SERIEN
- DICHTUNG 11X4 EPT80 - 4° SERIEN
- TEFLON DICHTUNG 20X16.7X2 - 4° SERIEN
- MUTTER M20 - 4° SERIEN
- ELEKTROVENTILZULEITUNGFILTER
- KESSEL SPEISUNGS/SPEISUNG ROHR UNIV.
- KESSEL SPEISUNGS/SPEISUNG ROHR UNIV. OR
- VENTILEN-DURCHFLUSSGEBEREINHEITSROHR 1GR
- VENTILEN-DURCHFLUSSGEBEREINHEITSROHR 2GR
- VENTILEN-DURCHFLUSSGEBEREINHEITSROHR 3GR
- MANOMETER-DURCHFLUSSGEBEREINHEITSROHR 1/2 GR.
- MANOMETER-DURCHFLUSSGEBEREINHEITSROHR 3/4 GR.
- MANOMETER-DURCHFLUSSGEBEREINHEITSROHR 1/2 GR. OR
- MANOMETER-DURCHFLUSSGEBEREINHEITSROHR 3/4 GR. OR

D

Зип Обществит

vsezip.ru

+7(812)987-08-81



IT

- 1 - 00696.0.00.08 FISSACAVO
- 2 - 18086.2.00.08 CABLAGGIO INTERRUTTORE GENE.1F+N
- 18087.2.00.08 CABLAGGIO INTERRUTTORE GENE.2F+N
- 18088.2.00.08 CABLAGGIO INTERRUTTORE GENE.3F+N
- 3 - 19886.2.00.08 INTERRUTTORE GEN.20A TYPE P020
- 4 - 05784.0.00.04 ASTINA PER INTERRUTTORE
- 5 - 04404.0.00.02 MANOPOLA PER INTERRUTTORE
- 6 - 15960.2.00.08 MANOMETRO 2 SCALE
- 7 - 14341.0.00.01 DISTANZIALE 64X64
- 8 - 14340.2.00.01 PIASTRA FISSAGGIO CUFFIA INTERRUTTORE
- 9 - 16035.2.00.08 CENTRALINA 2 GR. 230V
- 16036.2.00.08 CENTRALINA 3 GR. 230V
- 19422.2.00.08 CENTRALINA DOS.3D5 230V
- 19423.2.00.08 CENTRALINA DOS.3D5 240V
- 20552.2.00.08 CENTRALINA DOS.3D5 110V
- 10 - 21494.2.00.08 PULSANT.5T/5L
- 12 - 00630.4.00.08 PRESSOSTATO
- 13 - 20550.2.00.08 CABLAGGIO INTERNO DIG.1GR.
- 19428.2.00.08 CABLAGGIO INTERNO DIG.2GR.
- 19429.2.00.08 CABLAGGIO INTERNO DIG.3GR.
- 20551.2.00.08 CABLAGGIO P.1GR.
- 00718.2.00.08 CABLAGGIO P.2GR.
- 00719.2.00.08 CABLAGGIO P.3GR.
- 14 - 02627.0.00.02 GEMMA ARANCIO
- 02628.0.00.02 GEMMA VERDE
- 15 - 00668.2.00.08 LAMPADA SPIA 220V.
- 16 - 16061.2.00.08 FLAT CABLE 1° GR. 930mm
- 12584.2.00.08 FLAT CABLE 1100mm 1°GR.
- 12585.2.00.08 FLAT CABLE 1300mm 2°GR.
- 17 - 09013.2.00.08 CONNETTORE PER DOSATORE VOLUMETRICO
- 18 - 19667.2.00.08 DOSATORE VOLUMETRICO 1/8" F 0.7 NSF
- 19 - 08970.0.00.04 PRIGIONIERO
- 20 - 01264.0.00.03 DADO M4
- 21 - 00236.0.00.04 RACCORDO DIRITTO 1/8-1/8 L.20
- 22 - 00229.0.00.04 RACCORDO DIRITTO 1/8-1/8 L.36
- 23 - 19499.6.00.09 ASS.DOSATORE VOLUMETRICO
- 24 - 09522.2.00.08 CENTRALINA AUTOLIVELLO 230V
- 25 - 16200.2.00.08 CABLAGGIO AUTOLIVELLO
- 26 - 01975.2.00.08 INTERRUTTORE BIPOLARE LUMINOSO
- 27 - 17234.2.00.08 CUFFIA + COPERCHIO INTERRUTTORE
- 28 - 00760.2.00.08 FILO MASSA PRESSOSTATO
- 00761.2.00.08 FILO MASSA CALDAIA
- 29 - 19425.2.00.08 DISPLAY LCD 16X2 BLU/BI
- 30 - 20076.0.40.01 PROTEZIONE DISPLAY

- CABLE CLAMP
- WIRING FOR ON-OFF SWITCH 1F+N
- WIRING FOR ON-OFF SWITCH 2F+N
- WIRING FOR ON-OFF SWITCH 3F+N
- GENERAL SWITCH 20A TYPE P020
- ROD FOR SWITCH
- SWITCH KNOB
- 2 SCALES MANOMETER
- DISTANCE PIECE 64X64
- PROTECTION FIXING BRACKET
- ELECTRONIC BOX 2 GR.230V
- ELECTRONIC BOX 3 GR.230V
- ELECTRONIC BOX 3D5 230V
- ELECTRONIC BOX 3D5 240V
- ELECTRONIC BOX 3D5 110V
- KEYS PUSH-BUTTON PAD 5T/5L
- PRESSURE SWITCH
- INTERNAL WIRING DIG.1GR.
- INTERNAL WIRING DIG.2GR.
- INTERNAL WIRING DIG.3GR.
- INTERNAL WIRING P.1GR.
- INTERNAL WIRING P.2GR.
- INTERNAL WIRING P.3GR.
- WARNING LIGHT ORANGE PROTECTION
- WARNING LIGHT GREEN PROTECTION
- WARNING LIGHT 220V.
- FLAT CABLE 1° GR. 930mm
- FLAT CABLE 1100mm 1°GR.
- FLAT CABLE 1300mm 2°GR.
- FLOWMETER CONNECTOR
- FLOWMETER 1/8" F 0.7 NSF
- STUD BOLT
- NUT M4
- STRAIGHT CONNECTOR 1/8-1/8 L.20
- STRAIGHT CONNECTOR 1/8-1/8 L.36
- FLOWMETER ASSEMBLY
- WATER LEVEL ELECTRONIC BOX 230V
- WATER LEVEL WIRING
- BIPOLAR LUMINOUS SWITCH
- SWITCH PROTECTION + COVER
- BOILER EARTH CONNECTION CABLE
- PRESSURE SWITCH EARTH CONNECTION CABLE
- DISPLAY LCD 16X2 BLU/BI
- DISPLAY PROTECTION

FR

- 1 - 00696.0.00.08 SERRE- CÂBLE
- 2 - 18086.2.00.08 CABLAGE INTERRUPTEUR GENERAL 1F+N
- 18087.2.00.08 CABLAGE INTERRUPTEUR GENERAL 2F+N
- 18088.2.00.08 CABLAGE INTERRUPTEUR GENERAL 3F+N
- 3 - 19886.2.00.08 INTERRUPTEUR GÉNÉRAL 20A TYPE P020
- 4 - 05784.0.00.04 PIVOT POUR INTERRUPTEUR
- 5 - 04404.0.00.02 POIGNÉE POUR INTERRUPTEUR
- 6 - 15960.2.00.08 MANOMETRE 2 ECHELLES
- 7 - 14341.0.00.01 ENTRETOISE 64X64
- 8 - 14340.2.00.01 ÉQUIERRE FIXATION PROTECTION
- 9 - 16035.2.00.08 BOÎTE ELECTRONIQUE 2 GR. 230V
- 16036.2.00.08 BOÎTE ELECTRONIQUE 3 GR. 230V
- 19422.2.00.08 BOÎTE ELECTRONIQUE 3D5 230V
- 19423.2.00.08 BOÎTE ELECTRONIQUE 3D5 240V
- 20552.2.00.08 BOÎTE ELECTRONIQUE 3D5 110V
- 10 - 21494.2.00.08 BOÎTE À TOUCHES 5T/5L
- 12 - 00630.4.00.08 PRESSOSTAT
- 13 - 20550.2.00.08 CÂBLAGE INTÉRIEUR DIG. 1GR.
- 19428.2.00.08 CÂBLAGE INTÉRIEUR DIG. 2GR.
- 19429.2.00.08 CÂBLAGE INTÉRIEUR DIG. 3GR.
- 20551.2.00.08 CÂBLAGE INTÉRIEUR P. 1GR.
- 00718.2.00.08 CÂBLAGE INTÉRIEUR P. 2GR.
- 00719.2.00.08 CÂBLAGE INTÉRIEUR P. 3GR.
- 14 - 02627.0.00.02 PROTECTION TÉMOIN ORANGE
- 02628.0.00.02 PROTECTION TÉMOIN VERT
- 15 - 00668.2.00.08 TÉMOIN 220V.
- 16 - 16061.2.00.08 FLAT CABLE 1° GR. 930mm
- 12584.2.00.08 FLAT CABLE 1100mm 1°GR.
- 12585.2.00.08 FLAT CABLE 1300mm 2°GR.
- 17 - 09013.2.00.08 CONNECTEUR POUR TURBINETTE
- 18 - 19667.2.00.08 DOSEUR VOLUMETRIQUE 1/8" F 0.7 NSF
- 19 - 08970.0.00.04 GOUJON
- 20 - 01264.0.00.03 ECROU M4
- 21 - 00236.0.00.04 RACCORD DROIT 1/8-1/8 L.20
- 22 - 00229.0.00.04 RACCORD DROIT 1/8-1/8 L.36
- 23 - 19499.6.00.09 ENSEMBLE TURBINETTE
- 24 - 09522.2.00.08 BOÎTE ELECTRONIQUE NIVEAU EAU 230V
- 25 - 16200.2.00.08 CABLAGE NIVEAU EAU
- 26 - 01975.2.00.08 INTERRUPTEUR BIPOLAIRE LUMINEUX
- 27 - 17234.2.00.08 PROTECTION + COUVERCLE INTERRUPTEUR
- 28 - 00760.2.00.08 CÂBLE MISE À LA TERRE CHAUDIÈRE
- 00761.2.00.08 CÂBLE MISE À LA TERRE PRESSOSTAT
- 29 - 19425.2.00.08 DISPLAY LCD 16X2 BLU/BI
- 30 - 20076.0.40.01 PROTECTION DISPLAY

D

- KABELKLEMME
- HAUPTSCHALTER KABELVERBINDUNG 1F+N
- HAUPTSCHALTER KABELVERBINDUNG 2F+N
- HAUPTSCHALTER KABELVERBINDUNG 3F+N
- EIN/AUS SCHLÜSSEL 20A TYPE P020
- STIFT FÜR SCHALTER
- DREHKNOPF FÜR SCHALTER
- MANOMETER 1 SKALEN
- DISTANZSTÜCK 64X64
- BEFESTIGUNGSWINKEL DER SCHUTZHAUBE
- ELEKTR.STEUERUNG 2 GR. 230V
- ELEKTR.STEUERUNG 3 GR. 230V
- ELEKTR.STEUERUNG 3D5 230V
- ELEKTR.STEUERUNG 3D5 240V
- ELEKTR.STEUERUNG 3D5 110V
- TASTATUR 5T/5L
- DRUCKWÄCHTER
- INNERE KABELVERBINDUNG DIG.1GR.
- INNERE KABELVERBINDUNG DIG.2GR.
- INNERE KABELVERBINDUNG DIG.3GR.
- INNERE KABELVERBINDUNG P.1GR.
- INNERE KABELVERBINDUNG P.2GR.
- INNERE KABELVERBINDUNG P.3GR.
- WARNLAMPE ORANGE SCHUTZ
- WARNLAMPE GRÜN SCHUTZ
- WARNLAMPE 220V.
- FLAT CABLE 1° GR. 930mm
- FLAT CABLE 1100mm 1°GR.
- FLAT CABLE 1300mm 2°GR.
- KONNEKTOR DES DURCHFLUSSGEBERS
- DURCHFLUSSGEBER 1/8" F 0.7 NSF
- GEWINDESTIFT
- MUTTER M4
- RECHTER ANSCHLUSSTÜCK 1/8-1/8 L.20
- RECHTER ANSCHLUSSTÜCK 1/8-1/8 L.36
- DURCHFLUSSGEBEREINHEIT
- ELEKTRISCHE STEUERUNG AUTO.WASSERZUSTANDES 230V
- KABELVERBINDUNG DES WASSERZUSTANDES
- ZWEIPOLIGER LEUCHTENDER SCHALTER
- SCHALTER-SCHUTZ + DECKEL
- KESSEL-ERDUNG-KABEL
- DRUCKWÄCHTER-ERDUNG-KABEL
- DISPLAY LCD 16X2 BLU/BI
- SCHUTZ DISPLAY