



**Century**

**CATALOGO RICAMBI  
SPARE PARTS CATALOGUE  
CATALOGUE PIÈCES DÉTACHÉES  
ERSATZTEILKATALOG**

- 2 - PER LA RICHIESTA DI PEZZI DI RICAMBIO - FOR SPARE PARTS ORDERS  
POUR LES COMMANDES DE PIECES DETACHEES - FÜR ERSATZTEILBESTELLUNGEN
- 3 - CARROZZERIA CENTURY- OUTER CASE CENTURY - CARROSSERIE CENTURY - KAROSSERIE CENTURY
- 5 - CARROZZERIA BAR 1/2/3/4 GRUPPI- OUTER CASE BAR 1/2/3/4 GROUPS
- 7 - CARROSSERIE BAR 1/2/3/4 GROUPES- KARROSSERIE BAR 1/2/3/4 GRUPPEN
- 9 - MODULI BAR 1/2/3/4 GRUPPI- MODULES BAR 1/2/3/4 GROUPS  
UNITÉES BAR 1/2/3/4 GROUPES- BAR MODULEN 1/2/3/4 GRUPPEN
- 11 - ASSIEME GRUPPO BE - BREWING GROUP UNIT BE
- 13 - ENSEMBLE GROUPE DEBIT BE - BRÜHGRUPPENSATZ BE
- 15 - CALDAIA - TUBI SERIE CENTURY - BOILER - PIPES SERIES CENTURY
- 17 - CHAUDIERE - TUYAUX SERIE CENTURY - KESSEL - ROHERE SERIE CENTURY
- 19 - GRUPPO POMPA/LIVELLO - PUMP UNIT/WATER LEVEL  
UNITEE POMPE/NIVEAU EAU - PUMPENEINHEIT/WASSERZUSTAND
- 21 - RUBINETTO CERAMICA - CERAMIC VALVE FAUCETS  
ROBINETS CERAMIQUE - HAHN MIT KERAMIKVERSCHLUSS
- 21bis - RUBINETTO GOMMA 2000 - RUBBER VALVE FAUCETS 2000  
ROBINETS GOMME 2000 - HAHN MIT GUMMIVERSCHLUSS 2000
- 23 - ASSIEME GAS CENTURY - GAS ASSEMBLY CENTURY  
ENSEMBLE GAS CENTURY - GASVORRICHTUNG CENTURY
- 24 - MASSELLO VALVOLE BAR - BAR VALVES UNIT  
GROUPE SOUPAPES BAR - BAR VERSORGUNGSVENTILGRUPPE
- 26 - COMPONENTI ELETTRICI - ELECTRIC COMPONENTS  
COMPOSANTS ELECTRIQUES - ELEKTRISCHE BESTANDTEILE
- 28 - NUOVA ELETTRONICA CENTURY - NEW ELECTRONICS CENTURY  
NOUVELLE ELECTRONIQUE CENTURY - NEUE ELEKTRONIK CENTURY
- 30 - COMPONENTI ELETTRICI fino al 02/1996 - ELECTRIC COMPONENTS until the 02/1996  
COMPOSANTS ELECTRIQUES jusqu'au 02/1996 - ELEKTRISCHE BESTANDTEILE bis zum 02/1996
- 32 - COMPONENTI VARI - VARIOUS COMPONENTS  
DIVERS COMPOSANTS - VERSCHIEDENE BESTANDTEILE

REV. N°	DATA / DATE / DATUM	MODIFICA / CHANGE / MODIFICATION / VERÄNDERUNG
1	02/1996	ELETTRONICA / ELECTRONICS / ELECTRONIQUE / ELEKTRONIK
2	11/1998	NUOVA ELETTRONICA / NEW ELECTRONICS / NOUVELLE ELECTRONIQUE / NEUE ELEKTRONIK
	04/2001	CALDAIA / BOILER / CHAUDIERE / KESSEL
3	02/2000	NUOVA ELETTRONICA / NEW ELECTRONICS / NOUVELLE ELECTRONIQUE / NEUE ELEKTRONIK
4	08/2002	NUOVA ELETTRONICA / NEW ELECTRONICS / NOUVELLE ELECTRONIQUE / NEUE ELEKTRONIK
5	06/2004	SONDA (P.15), VALVOLA VUOTO ARIA (P.25) E SISTEMAZIONE COMPONENTI ELETTRICI/ PROBE (P.15), VACUUM VALVE (P.25) AND SETUP ELECTRIC COMPONENTS / SONDE (P.15), CLAPET DE VIDE PNEUMATIQUE (P.25) ET RANGEMENT COMP.ÉLECTR./ SONDE (S.15), VAKUUMVENTILSATZ (S.25) UND UNTERBRINGUNG ELEKT.BESTANDTEILE
6	08/2008	MODIFICA LIVELLO / MODIFICATION LEVEL MODIFICATION NIVEAU EAU / ANDERUNG WASSERZUSTAND
7	06/2009	PORTAFILTRO / FILTERHOLDER / PORTE-FILTRE / FILTERHALTER

vsezip.ru

**IMPORTANTE!**

Per la richiesta dei pezzi di ricambio citare:

- Numero di codice del pezzo
- Denominazione
- Per i codici che presentano due asterischi \* \*, specificare il colore
- Quantità richiesta
- Pagina

**MANCANDO I DATI RICHIESTI, L'ORDINE NON POTRÀ ESSERE EVASO**

**IMPORTANT!**

For spare parts order, please mention:

- Spare part code number
- Denomination
- If you find code numbers with two asterisks \* \* please specify the requested color
- Requested quantity
- Page

**IF REQUESTED DATA ARE MISSING, THE ORDER CANNOT BE EXECUTED**

**IMPORTANT!**

Pour toutes commandes de pièces détachées, mentionner svp:

- Numero de référence
- Denomination
- Si les numeros de référence ont deux astérisques \* \*, spécifier la couleur
- Quantité demandée
- Page

**LA COMMANDE NE POURRA PAS ÊTRE EXECUTÉE SANS CES DONNÉES**

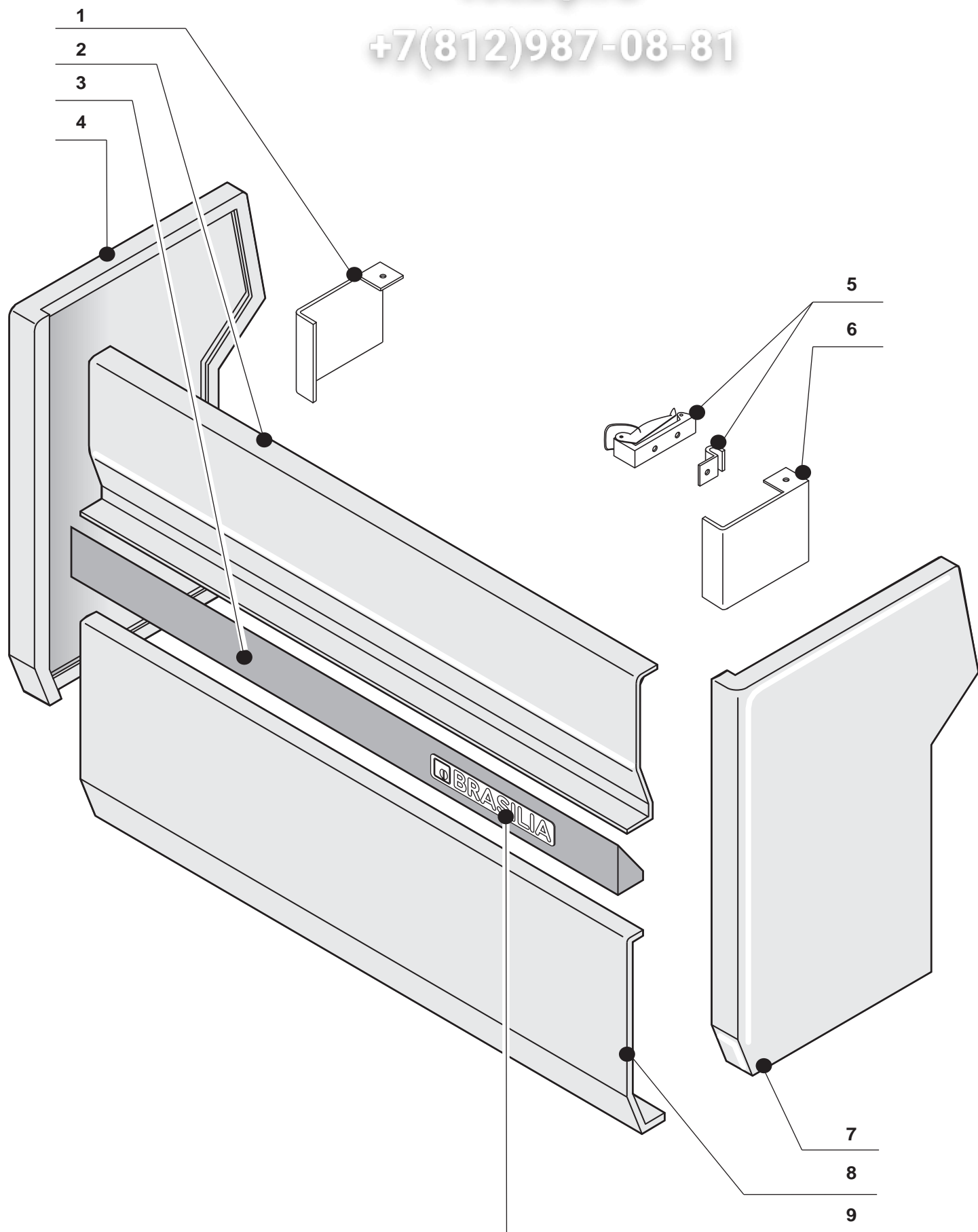
**WICHTIG!**

Jede Ersatzteilebestellung soll folgende Angaben beinhalten:

- Identnummer
- Bezeichnung
- Bei Identnummer mit zwei Asterisken \* \*, muß die Farbe angegeben werden
- Gewünschte Menge
- Seite

**DER AUFTRAG KANN NICHT BEARBEITET WERDEN,  
WENN OBENGENANNT ANGABEN FEHLEN**

<b>Numero di codice</b> Code number <b>Numero de référence</b> Identnummer	<b>Denominazione</b> Denominatio <b>Denomination</b> Bezeichnung	<b>Quantità</b> Quantity <b>Quantité</b> Menge	<b>Pagina</b> Page <b>Page</b> Seite



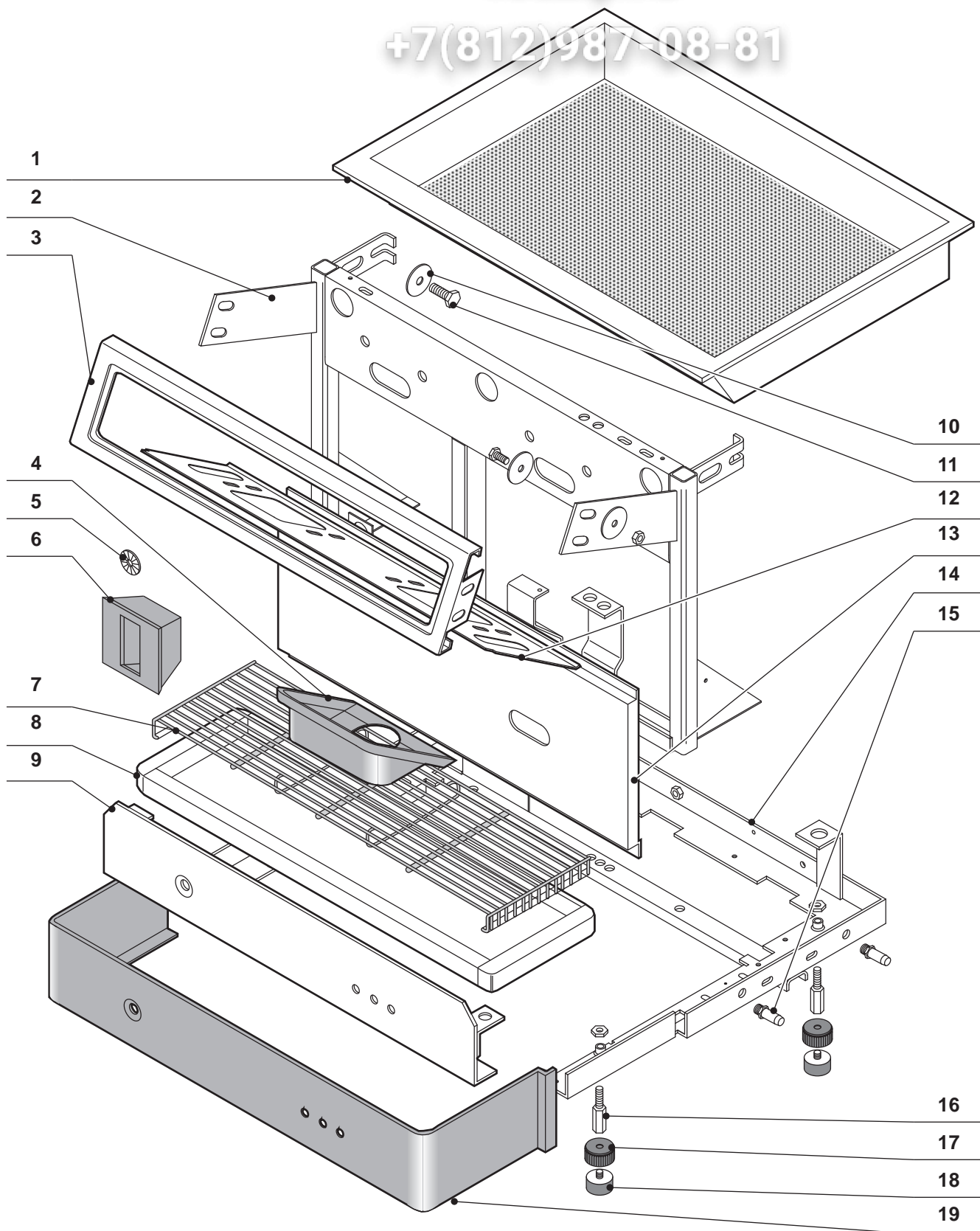
vsezip.ru

1	- 05109.0.00.01	SQUADRA DESTRA PER FISSAGGIO CARROZZERIA		RIGHT BRACKET FIXING THE OUTER CASE
2	- 04840.2.**.01	PANNELLO POSTERIORE SUPERIORE	1 GR.	UPPER BACK PANEL
	04841.2.**.01	"	2 GR.	"
	04842.2.**.01	"	3 GR.	"
	04843.2.**.01	"	4 GR.	"
3	- 04850.2.14.01	FASCIA PER PANNELLO POSTERIORE	1 GR.	BACK PANEL BAND
	04851.2.14.01	"	2 GR.	"
	04852.2.14.01	"	3 GR.	"
	04853.2.14.01	"	4 GR.	"
4	- 04900.0.**.01	FIANCALINO DESTRO		RIGHT SIDE PANEL
5	- 04907.2.00.01	CHIUSURA A LEVA CON MOLLA E GANCIO FISSAGGIO FIANCALINO DX O SX		FIXING SPRING FOR RIGHT OR LEFT PANEL
6	- 05110.0.00.01	SQUADRA SINISTRA PER FISSAGGIO CARROZZERIA		LEFT BRACKET FIXING THE OUTER CASE
7	- 04901.0.**.01	FIANCALINO SINISTRO		LEFT SIDE PANEL
8	- 04845.2.**.01	PANNELLO POSTERIORE INFERIORE	1 GR.	LOWER BACK PANEL
	04846.2.**.01	"	2 GR.	"
	04847.2.**.01	"	3 GR.	"
	04848.2.**.01	"	4 GR.	"
9	- 04634.0.00.04	TARGHETTA BRASILIA CON SCRITTA GRIGIA		NAME PLATE BRASILIA WITH GRAY WRITING
	04634.0.01.04	"	ROSSA	NAME PLATE BRASILIA WITH RED WRITING

1	- 05109.0.00.01	EQUERRE DROITE POUR LE FIXAGE DE LA CARROSSERIE		RECHTER BEFESTIGUNGSWINKEL DER KAROSSERIE
2	- 04840.2.**.01	PANNEAU POSTERIEUR SUPERIEUR	1 GR.	RÜCHSEITIGES OBERES PANEEL DER
	04841.2.**.01	"	2 GR.	"
	04842.2.**.01	"	3 GR.	"
	04843.2.**.01	"	4 GR.	"
3	- 04850.2.14.01	BANDE POUR PANNEAUX POSTERIEURS	1 GR.	AMERICA
	04851.2.14.01	"	2 GR.	BAND DER RÜCKSEITIGEN PANEEL DER
	04852.2.14.01	"	3 GR.	"
	04853.2.14.01	"	4 GR.	"
4	- 04900.0.**.01	PANNEAU DROITE		RECHTES SEITENTEIL
5	- 04907.2.00.01	RESSORT DE FIXAGE DU PANNEAU DROITE OU GAUCHE		BEFESTIGUNGSFEDER DES RECHTEN ODER LINKEN SEITENTEILS
6	- 05110.0.00.01	EQUERRE GAUCHE POUR LE FIXAGE DE LA CARROSSERIE		LINKER BEFESTIGUNGSWINKEL DER KAROSSERIE
7	- 04901.0.**.01	PANNEAU GAUCHE		LINKES SEITENTEIL
8	- 04845.2.**.01	PANNEAU POSTERIEUR INFERIEUR	1 GR.	RÜCKSEITIGES UNTERES PANEEL DER
	04846.2.**.01	"	2 GR.	"
	04847.2.**.01	"	3 GR.	"
	04848.2.**.01	"	4 GR.	"
9	- 04634.0.00.04	PLAQUETTE BRASILIA AVEC INSCRIPTION GRISE		SCHILD BRASILIA MIT GRAUER SCHRIFT
	04634.0.01.04	"	ROUGE	SCHILD BRASILIA MIT ROTER SCHRIFT

vsezip.ru

+7(812)987-08-81





**CARROZZERIA BAR 1-2-3-4 GRUPPI**  
**OUTER CASE BAR 1-2-3-4 GROUPS**  
**CARROSSERIE BAR 1-2-3-4 GROUPES**  
**KAROSSERIE BAR 1-2-3-4 GRUPPEN**

6

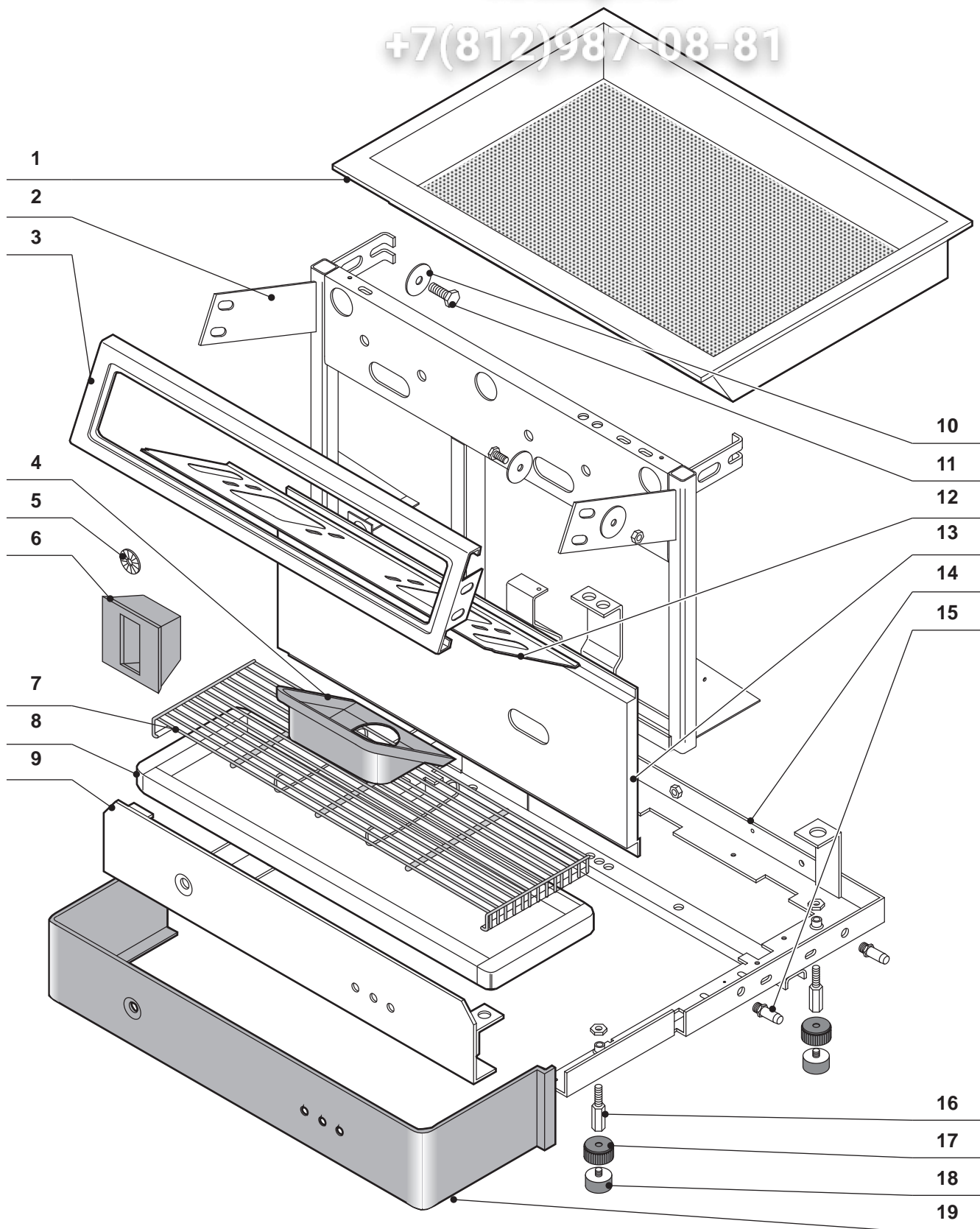
vsezip.ru

1 - 04873.0.40.01	VASCA SCALDATAZZE 1 GRUPPO	CUP WARMER BASIN 1 GROUP
04874.0.40.01	VASCA SCALDATAZZE 2 GRUPPI	CUP WARMER BASIN 2 GROUPS
04875.0.40.01	VASCA SCALDATAZZE 3 GRUPPI	CUP WARMER BASIN 3 GROUPS
04876.0.40.01	VASCA SCALDATAZZE 4 GRUPPI	CUP WARMER BASIN 4 GROUPS
2 - 04805.2.12.01	TELAIO FRONTALE 1 GRUPPO	FRONT FRAME 1 GROUP
04806.2.12.01	TELAIO FRONTALE 2 GRUPPI	FRONT FRAME 2 GROUPS
04807.2.12.01	TELAIO FRONTALE 3 GRUPPI	FRONT FRAME 3 GROUPS
04808.2.12.01	TELAIO FRONTALE 4 GRUPPI	FRONT FRAME 4 GROUPS
3 - 04829.0.**.01	FASCIA PORTACOMANDI 1 GRUPPO	CONTROL-HOLDER BAND 1 GROUP
04830.0.**.01	FASCIA PORTACOMANDI 2 GRUPPI	CONTROL-HOLDER BAND 2 GROUPS
04831.0.**.01	FASCIA PORTACOMANDI 3 GRUPPI	CONTROL-HOLDER BAND 3 GROUPS
04832.0.**.01	FASCIA PORTACOMANDI 4 GRUPPI	CONTROL-HOLDER BAND 4 GROUPS
4 - 04878.0.34.01	COPERTURA GRUPPO BAR	GROUP COVERING BAND BAR
5 - 09777.0.00.03	RONDELLA FSC 8/15	FSC 8/15 WASHER
6 - 04405.0.00.02	MASCHERINA PER LIVELLO	LEVEL TEMPLATE
7 - 04725.2.44.01	GRIGLIA PER BACINELLA 1 GRUPPO	GRATE FOR DRAIN TRAY 1 GROUP
04726.2.44.01	GRIGLIA PER BACINELLA 2 GRUPPI	GRATE FOR DRAIN TRAY 2 GROUPS
04727.2.44.01	GRIGLIA PER BACINELLA 3 GRUPPI	GRATE FOR DRAIN TRAY 3 GROUPS
04728.2.44.01	GRIGLIA PER BACINELLA 4 GRUPPI	GRATE FOR DRAIN TRAY 4 GROUPS
8 - 04834.2.40.01	BACINELLA SCARICO 1 GRUPPO	DRAIN TRAY 1 GROUP
04835.2.40.01	BACINELLA SCARICO 2 GRUPPI	DRAIN TRAY 2 GROUPS
04836.2.40.01	BACINELLA SCARICO 3 GRUPPI	DRAIN TRAY 3 GROUPS
04837.2.40.01	BACINELLA SCARICO 4 GRUPPI	DRAIN TRAY 4 GROUPS
9 - 04819.2.12.01	SUPPORTO PER PORTABACINELLA 1 GRUPPO	SUPPORT FOR DRAIN TRAY 1 GROUP
04820.2.12.01	SUPPORTO PER PORTABACINELLA 2 GRUPPI	SUPPORT FOR DRAIN TRAY 2 GROUPS
04821.2.12.01	SUPPORTO PER PORTABACINELLA 3 GRUPPI	SUPPORT FOR DRAIN TRAY 3 GROUPS
04822.2.12.01	SUPPORTO PER PORTABACINELLA 4 GRUPPI	SUPPORT FOR DRAIN TRAY 4 GROUPS
10 - 01290.0.00.03	RONDELLA PIANA 8X18	PLAIN WASHER 8X18
11 - 03765.0.00.03	VITE TE M 8X35	EXAGONAL SCREW M 8X35
12 - 04866.0.40.01	SUPPORTO PER COPRIGRUPPO 1 GRUPPO	COVERING BASE-PANEL 1 GROUP
04867.0.40.01	SUPPORTO PER COPRIGRUPPO 2 GRUPPI	COVERING BASE-PANEL 2 GROUPS
04868.0.40.01	SUPPORTO PER COPRIGRUPPO 3 GRUPPI	COVERING BASE-PANEL 3 GROUPS
04869.0.40.01	SUPPORTO PER COPRIGRUPPO 4 GRUPPI	COVERING BASE-PANEL 4 GROUPS
13 - 04858.0.40.01	PANNELLO LIVELLO-GAS 1 GRUPPO	GAS LEVEL PANEL 1 GROUP
04859.0.40.01	PANNELLO LIVELLO-GAS 2 GRUPPI	GAS LEVEL PANEL 2 GROUPS
04860.0.40.01	PANNELLO LIVELLO-GAS 3 GRUPPI	GAS LEVEL PANEL 3 GROUPS
04861.0.40.01	PANNELLO LIVELLO-GAS 4 GRUPPI	GAS LEVEL PANEL 4 GROUPS
14 - 04813.2.12.01	TELAIO BASE 1 GRUPPO	BASE FRAME 1 GROUP
04814.2.12.01	TELAIO BASE 2 GRUPPI	BASE FRAME 2 GROUPS
04815.2.12.01	TELAIO BASE 3 GRUPPI	BASE FRAME 3 GROUPS
04816.2.12.01	TELAIO BASE 4 GRUPPI	BASE FRAME 4 GROUPS
15 - 04665.0.00.04	PERNO PER FISSAGGIO CARROZZERIA	PIN FOR OUTER CASE FIXING
16 - 04663.0.00.04	DISTANZIALE PER PIEDINI	DISTANCE PIECE FOR FEET
17 - 04406.0.00.02	COPERTURA PER PIEDINO	FOOT COVERING
18 - 00780.0.00.02	PIEDINO 10MA	FOOT 10MA
19 - 04824.0.14.01	FASCIA INFERIORE PORTA BACINELLA 1 GRUPPO	LOWER TRAY-HOLDER BAND 1 GROUP
04825.0.14.01	FASCIA INFERIORE PORTA BACINELLA 2 GRUPPI	LOWER TRAY-HOLDER BAND 2 GROUPS
04826.0.14.01	FASCIA INFERIORE PORTA BACINELLA 3 GRUPPI	LOWER TRAY-HOLDER BAND 3 GROUPS
04827.0.14.01	FASCIA INFERIORE PORTA BACINELLA 4 GRUPPI	LOWER TRAY-HOLDER BAND 4 GROUPS

CARROZZERIA BAR 1-2-3-4 GRUPPI  
OUTER CASE BAR 1-2-3-4 GROUPS  
CARROSSERIE BAR 1-2-3-4 GROUPES  
KAROSSERIE BAR 1-2-3-4 GRUPPEN

vsezip.ru

+7(812)987-08-81





**CARROZZERIA BAR 1-2-3-4 GRUPPI**  
**OUTER CASE BAR 1-2-3-4 GROUPS**  
**CARROSSERIE BAR 1-2-3-4 GROUPES**  
**KAROSSERIE BAR 1-2-3-4 GRUPPEN**

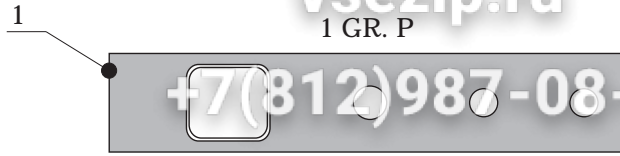
8

vsezip.ru

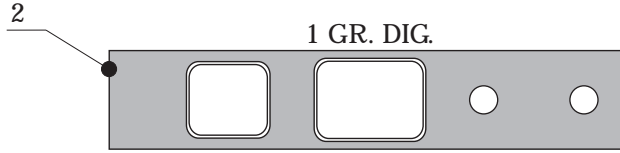
1 - 04873.0.40.01	CUVETTE CHAUFFE TASSES 1 GROUPE	TASSENVORWÄRMERWANNE 1 GRUPPE
04874.0.40.01	CUVETTE CHAUFFE TASSES 2 GROUPE	TASSENVORWÄRMERWANNE 2 GRUPPEN
04875.0.40.01	CUVETTE CHAUFFE TASSES 3 GROUPE	TASSENVORWÄRMERWANNE 3 GRUPPEN
04876.0.40.01	CUVETTE CHAUFFE TASSES 4 GROUPE	TASSENVORWÄRMERWANNE 4 GRUPPEN
2 - 04805.2.12.01	CHÂSSIS FRONTAL 1 GROUPE	FRONTALER RAHMEN 1 GRUPPE
04806.2.12.01	CHÂSSIS FRONTAL 2 GROUPE	FRONTALER RAHMEN 2 GRUPPEN
04807.2.12.01	CHÂSSIS FRONTAL 3 GROUPE	FRONTALER RAHMEN 3 GRUPPEN
04808.2.12.01	CHÂSSIS FRONTAL 4 GROUPE	FRONTALER RAHMEN 4 GRUPPEN
3 - 04829.0.**.01	BANDE PORTE-COMMANDES 1 GROUPE	STEUERTRÄGERBAND 1 GRUPPE
04830.0.**.01	BANDE PORTE-COMMANDES 2 GROUPE	STEUERTRÄGERBAND 2 GRUPPEN
04831.0.**.01	BANDE PORTE-COMMANDES 3 GROUPE	STEUERTRÄGERBAND 3 GRUPPEN
04832.0.**.01	BANDE PORTE-COMMANDES 4 GROUPE	STEUERTRÄGERBAND 4 GRUPPEN
4 - 04878.0.34.01	COUVERTURE GROUPE BAR	SCHUTZKAPPE FÜR GRUPPE BAR
5 - 09777.0.00.03	RONDELLE FSC 8/15	FSC 8/15 UNTERLAGSCHEIBE
6 - 04405.0.00.02	MASQUE POUR LE NIVEAU	KAPPE FÜR WASSERZUSTAND
7 - 04725.2.44.01	GRILLE POUR BACINELLE 1 GROUPE	GITTER FÜR TROPFWANNE 1 GRUPPE
04726.2.44.01	GRILLE POUR BACINELLE 2 GROUPE	GITTER FÜR TROPFWANNE 2 GRUPPEN
04727.2.44.01	GRILLE POUR BACINELLE 3 GROUPE	GITTER FÜR TROPFWANNE 3 GRUPPEN
04728.2.44.01	GRILLE POUR BACINELLE 4 GROUPE	GITTER FÜR TROPFWANNE 4 GRUPPEN
8 - 04834.2.40.01	BASSIN D'ECOULEMENT 1 GROUPE	TROPFWANNE 1 GRUPPE
04835.2.40.01	BASSIN D'ECOULEMENT 2 GROUPE	TROPFWANNE 2 GRUPPEN
04836.2.40.01	BASSIN D'ECOULEMENT 3 GROUPE	TROPFWANNE 3 GRUPPEN
04837.2.40.01	BASSIN D'ECOULEMENT 4 GROUPE	TROPFWANNE 4 GRUPPEN
9 - 04819.2.12.01	SUPPORT POUR PORTEBASSIN 1 GROUPE	TRÄGERBAND FÜR TROPFWANNE 1 GRUPPE
04820.2.12.01	SUPPORT POUR PORTEBASSIN 2 GROUPE	TRÄGERBAND FÜR TROPFWANNE 2 GRUPPEN
04821.2.12.01	SUPPORT POUR PORTEBASSIN 3 GROUPE	TRÄGERBAND FÜR TROPFWANNE 3 GRUPPEN
04822.2.12.01	SUPPORT POUR PORTEBASSIN 4 GROUPE	TRÄGERBAND FÜR TROPFWANNE 4 GRUPPEN
10 - 01290.0.00.03	RONDELLE 8X18	UNTERLAGSCHEIBE M 8X18
11 - 03765.0.00.03	VIS EXAGONALE 8X35	SECHSECKIGE SCHRAUBE 8X35
12 - 04866.0.40.01	PANNEAU-SUPPORT POUR COUVERTURE GROUPE 1 GROUPE	TRÄGER DER GRUPPENABDECKUNG 1 GRUPPE
04867.0.40.01	PANNEAU-SUPPORT POUR COUVERTURE GROUPE 2 GROUPE	TRÄGER DER GRUPPENABDECKUNG 2 GRUPPEN
04868.0.40.01	PANNEAU-SUPPORT POUR COUVERTURE GROUPE 3 GROUPE	TRÄGER DER GRUPPENABDECKUNG 3 GRUPPEN
04869.0.40.01	PANNEAU-SUPPORT POUR COUVERTURE GROUPE 4 GROUPE	TRÄGER DER GRUPPENABDECKUNG 4 GRUPPEN
13 - 04858.0.40.01	PANNEAU NIVEAU GAS 1 GROUPE	GASZUSTANDSPANEEL 1 GRUPPE
04859.0.40.01	PANNEAU NIVEAU GAS 2 GROUPE	GASZUSTANDSPANEEL 2 GRUPPEN
04860.0.40.01	PANNEAU NIVEAU GAS 3 GROUPE	GASZUSTANDSPANEEL 3 GRUPPEN
04861.0.40.01	PANNEAU NIVEAU GAS 4 GROUPE	GASZUSTANDSPANEEL 4 GRUPPEN
14 - 04813.2.12.01	CHÂSSIS DE BASE 1 GROUPE	GRUNDRÄHMEN 1 GRUPPE
04814.2.12.01	CHÂSSIS DE BASE 2 GROUPE	GRUNDRÄHMEN 2 GRUPPEN
04815.2.12.01	CHÂSSIS DE BASE 3 GROUPE	GRUNDRÄHMEN 3 GRUPPEN
04816.2.12.01	CHÂSSIS DE BASE 4 GROUPE	GRUNDRÄHMEN 4 GRUPPEN
15 - 04665.0.00.04	PIVOT DE FIXAGE DE LA CARROSSERIE	BEFESTIGUNGSTIFT DER KAROSSERIE
16 - 04663.0.00.04	ENTRETOISE POUR LES PIEDS	ZWISCHENSTÜCK DER SOCKELSTIFTE
17 - 04406.0.00.02	COUVERTURE POUR LES PIEDS	ABDECKUNG DES SOCKELSTIFTES
18 - 00780.0.00.02	PIED 10MA	SOCKELSTIFT 10MA
19 - 04824.0.14.01	PANNEAU INFERIEUR PORTE-BACINELLE 1 GROUPE	UNTERES TRÄGERBAND DER TROPFWANNE 1 GRUPPE
04825.0.14.01	PANNEAU INFERIEUR PORTE-BACINELLE 2 GROUPE	UNTERES TRÄGERBAND DER TROPFWANNE 2 GRUPPEN
04826.0.14.01	PANNEAU INFERIEUR PORTE-BACINELLE 3 GROUPE	UNTERES TRÄGERBAND DER TROPFWANNE 3 GRUPPEN
04827.0.14.01	PANNEAU INFERIEUR PORTE-BACINELLE 4 GROUPE	UNTERES TRÄGERBAND DER TROPFWANNE 4 GRUPPEN

vsezip.ru

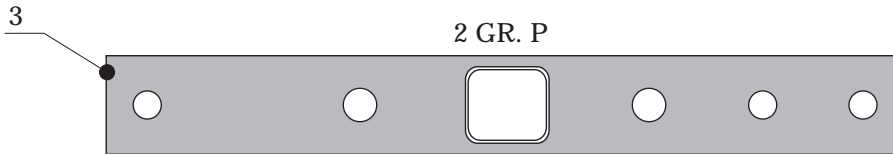
1 GR. P



1 GR. DIG.



2 GR. P



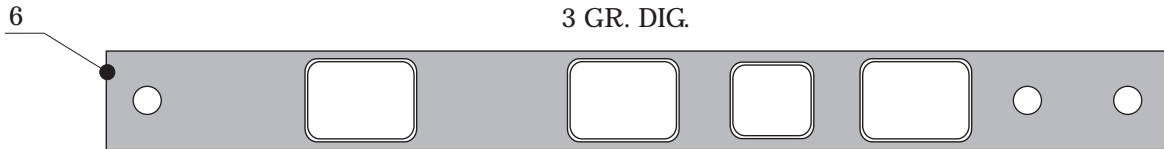
2 GR. DIG.



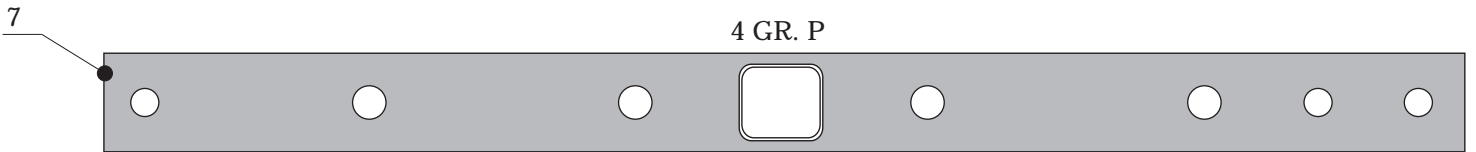
3 GR. P



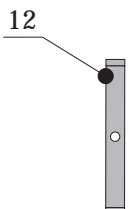
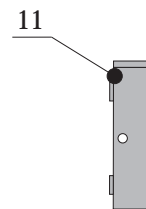
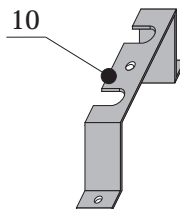
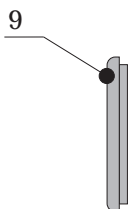
3 GR. DIG.



4 GR. P



4 GR. DIG.



MODULI SERIE BAR CENTURY 1-2-3-4 GRUPPI  
 MODULES LINE BAR CENTURY 1-2-3-4 GROUPS  
 UNITEES SERIE BAR CENTURY 1-2-3-4 GROUPEES  
 MODULE SERIE BAR CENTURY 1-2-3-4 GRUPPEN

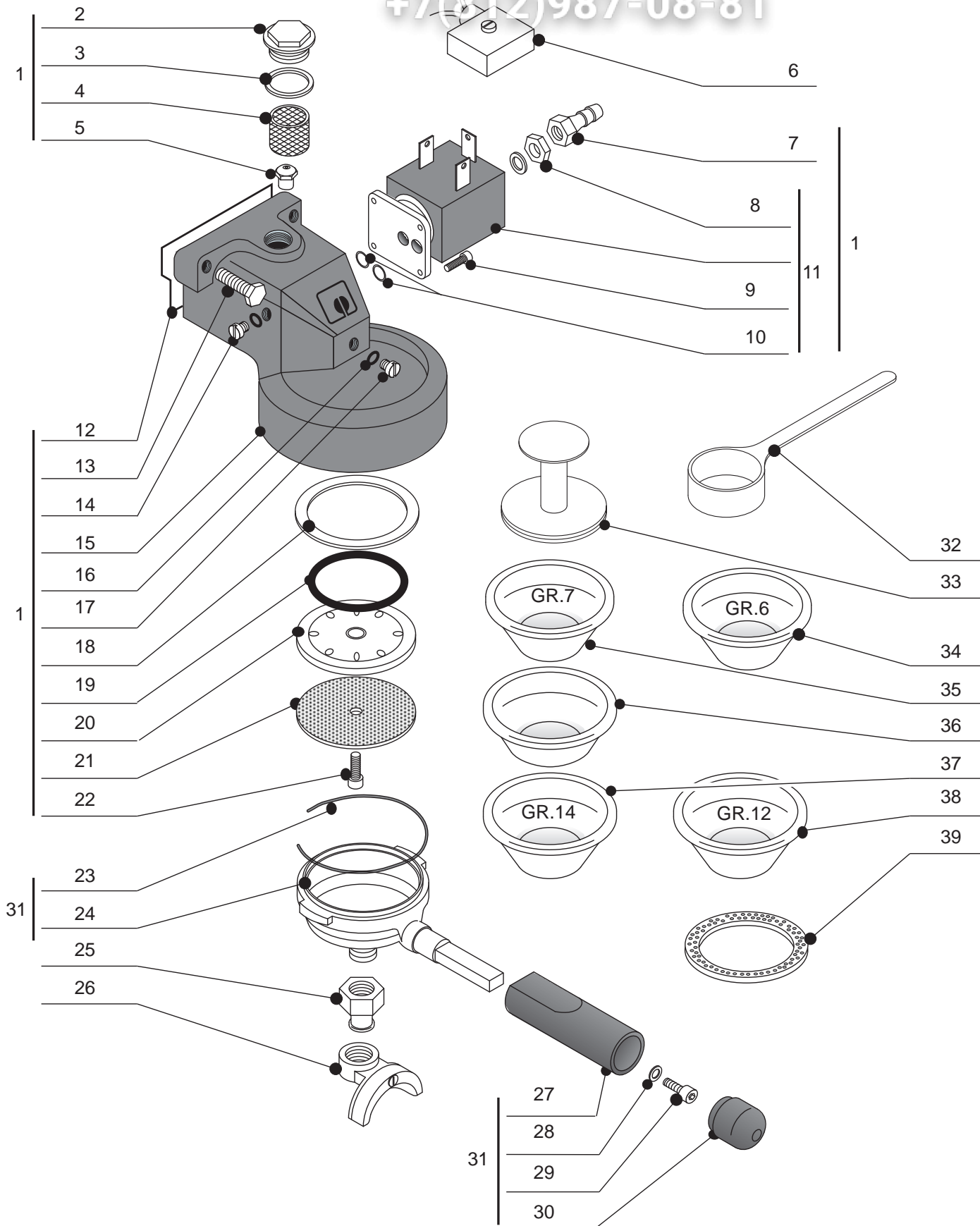
vsezip.ru

1 - 09894.0.**.01	MODULO PORTACOMANDI 1 GR. P	CONTROL HOLDER BAND 1 GR. P
2 - 09891.0.**.01	MODULO PORTACOMANDI 1 GR. DIG.	CONTROL HOLDER BAND 1 GR. DIG.
3 - 09727.0.**.01	MODULO PORTACOMANDI 2 GR. P	CONTROL HOLDER BAND 2 GR. P
4 - 09728.0.**.01	MODULO PORTACOMANDI 2 GR. DIG.	CONTROL HOLDER BAND 2 GR. DIG.
5 - 09895.0.**.01	MODULO PORTACOMANDI 3 GR. P	CONTROL HOLDER BAND 3 GR. P
6 - 09897.0.**.01	MODULO PORTACOMANDI 3 GR. DIG.	CONTROL HOLDER BAND 3 GR. DIG.
7 - 09896.0.**.01	MODULO PORTACOMANDI 4 GR. P	CONTROL HOLDER BAND 4 GR. P
8 - 09898.0.**.01	MODULO PORTACOMANDI 4 GR. DIG.	CONTROL HOLDER BAND 4 GR. DIG.
9 - 09884.0.20.01	TERMINALE PER PORTACOMANDI	CONTROL HOLDER BAND TERMINAL
10 - 09899.0.00.01	STAFFA FISSAGGIO MANOMETRO	MANOMETER CLAMP
11 - 09900.0.00.01	STAFFA LATERALE FISSAGGIO MODULO	SIDE CLAMP FOR CONTROL BAND
12 - 09901.0.00.01	STAFFA CENTRALE FISSAGGIO MODULO	CENTRAL CLAMP FOR CONTROL BAND

1 - 09894.0.**.01	BANDE PORTE COMMANDES 1 GR. P	STEUERUNGSHALTER BAND 1 GR. P
2 - 09891.0.**.01	BANDE PORTE COMMANDES 1 GR. DIG.	STEUERUNGSHALTER BAND 1 GR. DIG.
3 - 09727.0.**.01	BANDE PORTE COMMANDES 2 GR. P	STEUERUNGSHALTER BAND 2 GR. P
4 - 09728.0.**.01	BANDE PORTE COMMANDES 2 GR. DIG.	STEUERUNGSHALTER BAND 2 GR. DIG.
5 - 09895.0.**.01	BANDE PORTE COMMANDES 3 GR. P	STEUERUNGSHALTER BAND 3 GR. P
6 - 09897.0.**.01	BANDE PORTE COMMANDES 3 GR. DIG.	STEUERUNGSHALTER BAND 3 GR. DIG.
7 - 09896.0.**.01	BANDE PORTE COMMANDES 4 GR. P	STEUERUNGSHALTER BAND 4 GR. P
8 - 09898.0.**.01	BANDE PORTE COMMANDES 4 GR. DIG.	STEUERUNGSHALTER BAND 4 GR. DIG.
9 - 09884.0.20.01	TERMINAL POUR BANDE PORTE COMMANDES	ENDESTUCK FUR STEUERUNGSHALTER BAND
10 - 09899.0.00.01	BRIDE POUR MANOMETRE	MANOMETERBEFESTIGUNGSBUEGEL
11 - 09900.0.00.01	BRIDE DE COTE POUR COMMANDES	SEITE BEFESTIGUNGSBUEGEL FUR STEUERUNG
12 - 09901.0.00.01	BRIDE CENTRALE POUR COMMANDES	ZENTRAL BEFESTIGUNGSBUEGEL FUR STEUERUNG

vsezip.ru

+7(812)987-08-81



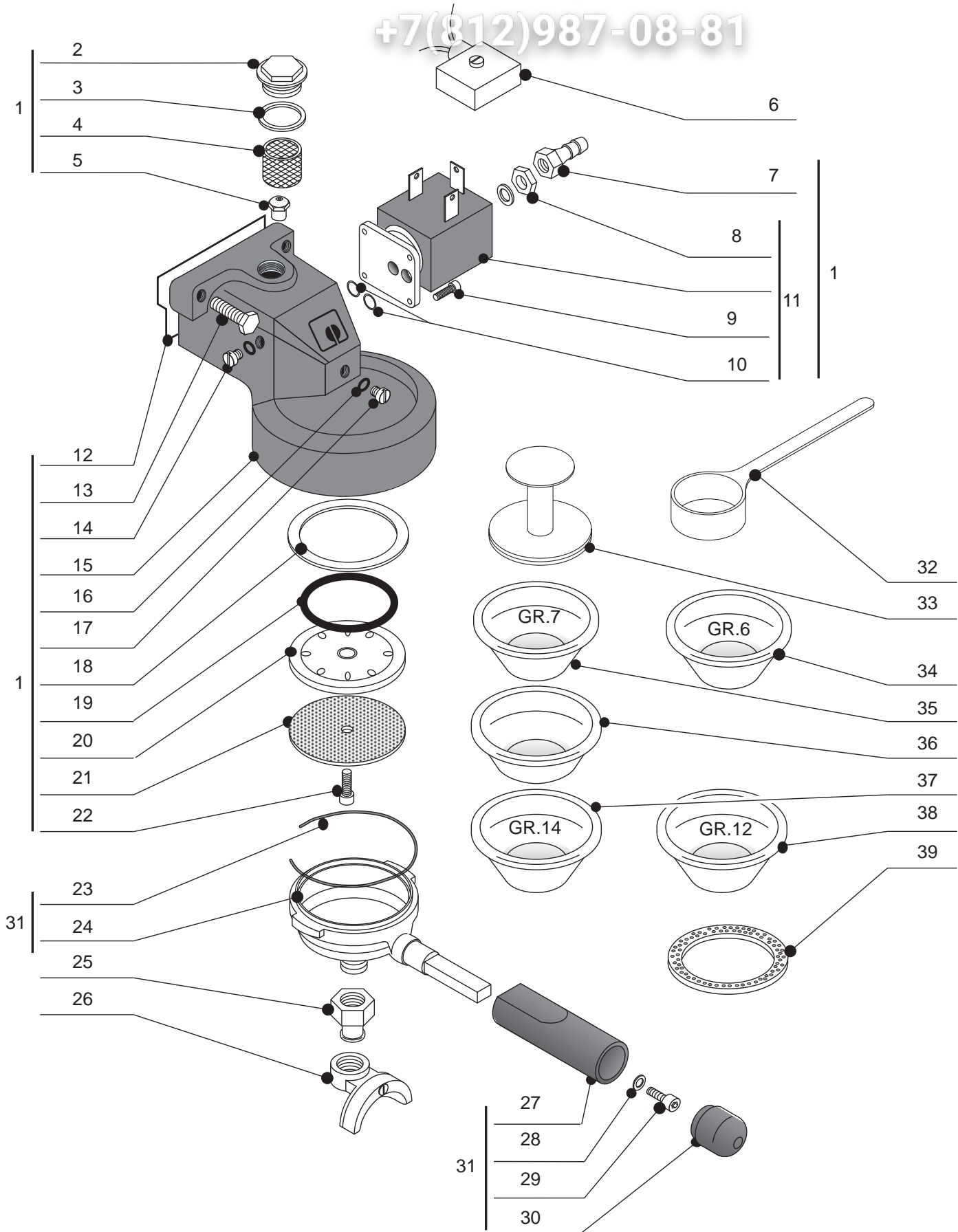
vsezip.ru

+7(812)987-08-81

1 - 09327.6.00.09	ASSIEME GRUPPO BE'96 230V.	ASSIEME GRUPPO BE'96 230V.
09328.6.00.09	ASSIEME GRUPPO BE'96 115V.	ASSEMBLY GROUP BE'96 115V.
2 - 02106.0.00.04	TAPPO GRUPPO	GROUP PLUG
3 - 01406.0.00.02	GUARNIZIONE PER TAPPO	PLUG GASKET
4 - 00086.0.00.04	FILTRO GICLEUR	JET FILTER
5 - 00046.0.00.04	GICLEUR	JET
6 - 00697.4.00.08	CONNETTORE PER ELETTROVALVOLA A 3 VIE	CONNECTOR FOR 3 WAY SOLENOID VALVE
7 - 00180.0.00.04	RACCORDO SCARICO	OUTLET PIPE FITTING
8 - 02075.0.00.04	DADO G. 1/8	NUT G 1/8
9 - 02688.0.00.03	VITE TCEI M4 X 10	SCREW TCEI M4 X 10
10 - 00833.0.00.02	GUARNIZIONE OR 105	GASKET OR 105
11 - 01947.4.00.08	ELETTROVALVOLA A 3 VIE 220V.	3 WAY SOLENOID VALVE 220V.
01983.4.00.08	ELETTROVALVOLA A 3 VIE 110V.	3 WAY SOLENOID VALVE 110V.
12 - 00814.0.00.02	GUARNIZIONE ISOLANTE GRUPPO	INSULATING GROUP GASKET
13 - 01231.0.00.03	VITE TE M8 X 25	SCREW TE M8 X 25
14 - 07667.0.00.04	TAPPO G. 1/4	PLUG G. 1/4
15 - 08849.0.10.04	CORPO GRUPPO BE'96	GROUP BE'96
16 - 00851.0.00.02	GUARNIZIONE OR 110	GASKET OR 110
17 - 03182.0.00.02	TAPPO PER GRUPPO CROMATO 1/8	SCREW PLUG FOR GROUP CROMED 1/8
18 - 01393.0.00.02	GUARNIZIONE SOTTOCOPPA 2/89	FILTERHOLDER GASKET 2/89
04408.0.00.02	GUARNIZIONE SOTTOCOPPA CON SCARICHI LATERALI	FILTERHOLDER GASKET WITH LATERAL OUTLETS
05820.0.00.02	GUARNIZIONE SOTTOCOPPA SPESSORE 8,5	FILTERHOLDER GASKET - THICKNESS 8,5
19 - 03182.0.00.02	GUARNIZIONE OR 3187	GASKET OR 3187
20 - 04087.0.00.04	PORTADOCCIA	SHOWER HOLDER
21 - 00562.0.40.01	DOCCIA	SHOWER
22 - 01242.0.00.03	VITE TSP M5 X 14	SCREW TSP M5 X 14
23 - 00862.0.00.03	MOLLA RITEGNO FILTRO 2 TAZZE	FILTER SPRING 2 CUPS
02233.0.00.03	MOLLA RITEGNO FILTRO 1 TAZZA	FILTER SPRING 1 CUP
24 - 19316.0.10.04	PORTAFILTRO	FILTER HOLDER
00028.0.10.04	PORTAFILTRO PER MOLLA Ø1,4	FILTER HOLDER FOR SPRING Ø1,4
25 - 00032.0.10.04	BECCUCCIO A 1 VIA	1 WAY SPOUT
26 - 00031.4.00.04	BECCUCCIO A 2 VIE	2 WAY SPOUT
27 - 04401.0.00.02	MANOPOLA PORTAFILTRO	HANDGRIP FOR FILTER HOLDER
28 - 01290.0.00.03	RONDELLA PIANA 8X17	WASHER 8X17
29 - 01260.0.00.03	VITE TCEI M8 x 20	SCREW TCEI M8 X 20
30 - 04400.0.00.02	TAPPO PER MANOPOLA PORTAFILTRO	PLUG FOR FILTER HOLDER HANDGRIP
31 - 13532.6.00.09	ASSIEME PORTAFILTRO	FILTER HOLDER ASSEMBLY
05016.6.00.09	ASSIEME PORTAFILTRO - MOLLA Ø1,4	FILTER HOLDER ASSEMBLY - SPRING Ø1,4
32 - 00782.0.00.02	MISURINO	COFFEE DOSER
33 - 00779.0.00.02	PRESSINO	COFFEE PRESSER
34 - 01702.0.40.01	FILTRO A 1 TAZZA GR. 6	1 CUP FILTER 6 GR.
35 - 00560.0.40.01	FILTRO A 1 TAZZA GR. 7	1 CUP FILTER 7 GR.
36 - 00564.0.40.01	FILTRO CIECO	BLIND FILTER
37 - 00561.0.40.01	FILTRO A 2 TAZZE GR. 14	2 CUPS FILTER 14 GR.
38 - 01703.0.40.01	FILTRO A 2 TAZZE GR. 12	2 CUPS FILTER 12 GR.
39 - 04368.0.00.02	GUARNIZIONE SPESSORE SOTTOCOPPA - SPESSORE 0,5	SUPPLEMENTART FILTER HOLDER GASKET - THICKNESS 0,5
04371.0.00.02	GUARNIZIONE SPESSORE SOTTOCOPPA - SPESSORE 0,8	SUPPLEMENTARY FILTER HOLDER GASKET - THICKNESS 0,8

vsezip.ru

+7(812)987-08-81





vsezip.ru

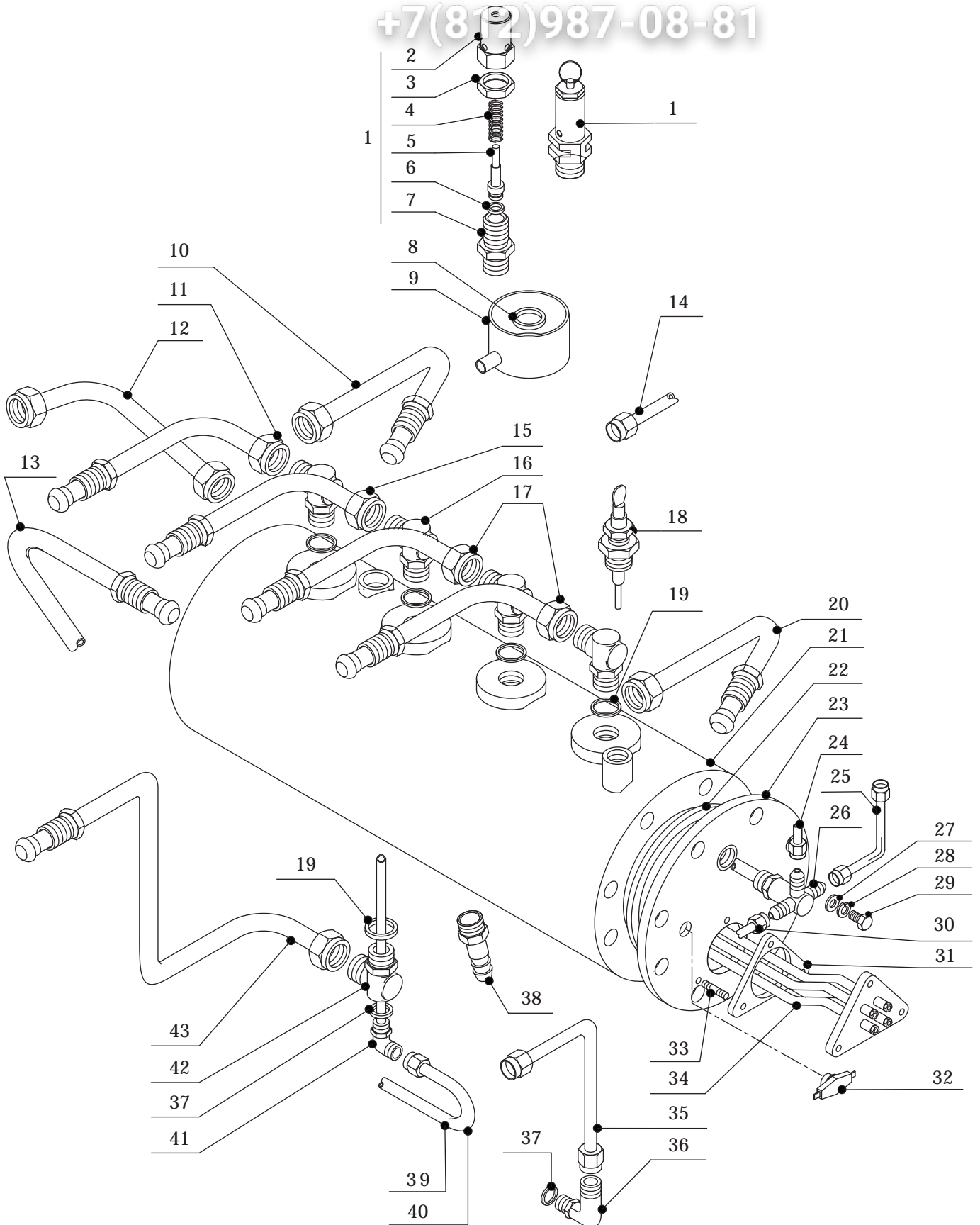
+7(812)987-08-81

1 - 09327.6.00.09	ENSEMBLE GROUPE BE'96 230V.	GRUPPENEINHEIT BE'96 230V
09328.6.00.09	ENSEMBLE GROUPE BE'96 115V.	GRUPPENEINHEIT BE'96 115V
2 - 02106.0.00.04	BOUCHON GROUPE	GRUPPENDECKEL
3 - 01406.0.00.02	JOINT POUR BOUCHON	DECKELDICHUNG
4 - 00086.0.00.04	FILTRE GICLEUR	DÜSENFILTER
5 - 00046.0.00.04	GICLEUR	DÜSE
6 - 00697.4.00.08	CONNECTEUR SOUPAPE ELECTRIQUE 3 VOIES	3-WEG-ELEKTROVENTILVERBINDER
7 - 00180.0.00.04	RACCORD VIDAGE	VERBINDUNGSSTÜCK FÜR WASSERAUSLAUF
8 - 02075.0.00.04	ECROU G 1/8	MUTTER G 1/8
9 - 02688.0.00.03	VIS TCEI M4 X 10	SCHRAUBE TCEI M4 X 10
10 - 00833.0.00.02	JOINT OR 105	DICHTUNG OR 105
11 - 01947.4.00.08	SOUPAPE ELECTRIQUE 3 VOIES 220V.	3-WEG ELEKTROVENTIL 220V
01983.4.00.08	SOUPAPE ELECTRIQUE 3 VOIES 110V.	3-WEG ELEKTROVENTIL 110V
12 - 00814.0.00.02	JOINT ISOLANT GROUPE	ISOLIERDICHTUNG DER GRUPPE
13 - 01231.0.00.03	VIS M8 X 25	SCHRAUBE TE M8 X 25
14 - 07667.0.00.04	BOUCHON G 1/4	ZAPFEN G. 1/4
15 - 08849.0.10.04	GROUPE BE'96	GRUPPENKOPF BE'96
16 - 00851.0.00.02	JOINT OR 110	DICHTUNG OR 110
17 - 03460.0.10.04	BOUCHON POUR GROUPE CROMÉ 1/8	GRUPPENZAPFEN CHROM 1/8
18 - 01393.0.00.02	JOINT PORTE-FILTRE 2/89	SIEBTRÄGERDICHTUNG 2/89
04408.0.00.02	JOINT PORTE-FILTRE AVEC VIDAGES LATERALS	SIEBTRÄGERDICHTUNG MIT SEITLICHEN ABLÄUFEN
05820.0.00.02	JOINT PORTE-FILTRE - EPAISSEUR 8,5	SIEBTRÄGERDICHTUNG - STÄRKE 8,5
19 - 03182.0.00.02	JOINT OR 3187	DICHTUNG OR 3187
20 - 04087.0.00.04	PORTE DOUCHE	DUSCHTRÄGER
21 - 00562.0.40.01	DOUCHE	DUSCHE
22 - 01242.0.00.03	VIS TSP M5 X 14	SCHRAUBE TSP M5 X 14
23 - 00862.0.00.03	RESSORT FILTRE 2 TASSES	FILTERFEDER 2 TASSEN
02233.0.00.03	RESSORT FILTRE 1 TASSE	FILTERFEDER 1 TASSE
24 - 19316.0.10.04	PORTE FILTRE	SIEBTRÄGER
00028.0.10.04	PORTE FILTRE POUR RESSORT Ø1,4	SIEBTRÄGER FÜR FEDER Ø1,4
25 - 00032.0.10.04	BEC 1 VOIE	1-WEG TÜLLE
26 - 00031.4.00.04	BEC 2 VOIES	2-WEG TÜLLE
27 - 04401.0.00.02	POIGNEE PORTE FILTRE	SIEBTRÄGERHANDGRIFF
28 - 01290.0.00.03	RONDELLE 8X17	ABSTANDSRING 8X17
29 - 01260.0.00.03	VIS TCEI M8 X 20	SCHRAUBE TCEI M8 X 20
30 - 04400.0.00.02	BOUCHON POUR POIGNEE PORTE FILTRE	VERSCHLUSSKAPPE DES SIEBTRÄGERHANDGRIFFES
31 - 13532.6.00.09	ENSEMBLE PORTE FILTRE	SIEBTRÄGEREINHEIT
05016.6.00.09	ENSEMBLE PORTE FILTRE - RESSORT Ø1,4	SIEBTRÄGEREINHEIT - FEDER Ø1,4
32 - 00782.0.00.02	DOSEUR CAFE	MESSBECHER
33 - 00779.0.00.02	PRESSE CAFE	KAFFEEPRESSER
34 - 01702.0.40.01	FILTRE 1 TASSE 6 GR.	FILTER FÜR 1 TASSE - 6 GR.
35 - 00560.0.40.01	FILTRE 1 TASSE 7 GR.	FILTER FÜR 1 TASSE - 7 GR.
36 - 00564.0.40.01	FILTRE AVEUGLE	BLINDFILTER
37 - 00561.0.40.01	FILTRE 2 TASSES 14 GR.	FILTER FÜR 2 TASSEN - 14 GR.
38 - 01703.0.40.01	FILTRE 2 TASSES 12 GR.	FILTER FÜR 2 TASSEN - 12 GR.
39 - 04368.0.00.02	JOINT PORTE FILTRE SUPPLEMENTAIRE - EPAISSEUR 0,5	ZUSÄTZLICHE SIEBTRÄGERDICHTUNG - STÄRKE 0,5
04371.0.00.02	JOINT PORTE FILTRE SUPPLEMENTAIRE - EPAISSEUR 0,8	ZUSÄTZLICHE SIEBTRÄGERDICHTUNG - STÄRKE 0,8

CALDAIA - TUBI SERIE CENTURY  
BOILER - TUBES SERIE CENTURY  
CHAUDIERE - TUYAUX SERIE CENTURY  
KESSEL - ROEHRE SERIE CENTURY

vsezip.ru

+7(812)987-08-81



CALDAIA - TUBI SERIE CENTURY  
 BOILER - PIPES SERIE CENTURY  
 CHAUDIERE - TUYAUX SERIE CENTURY  
 KESSEL - ROEHRE SERIE CENTURY

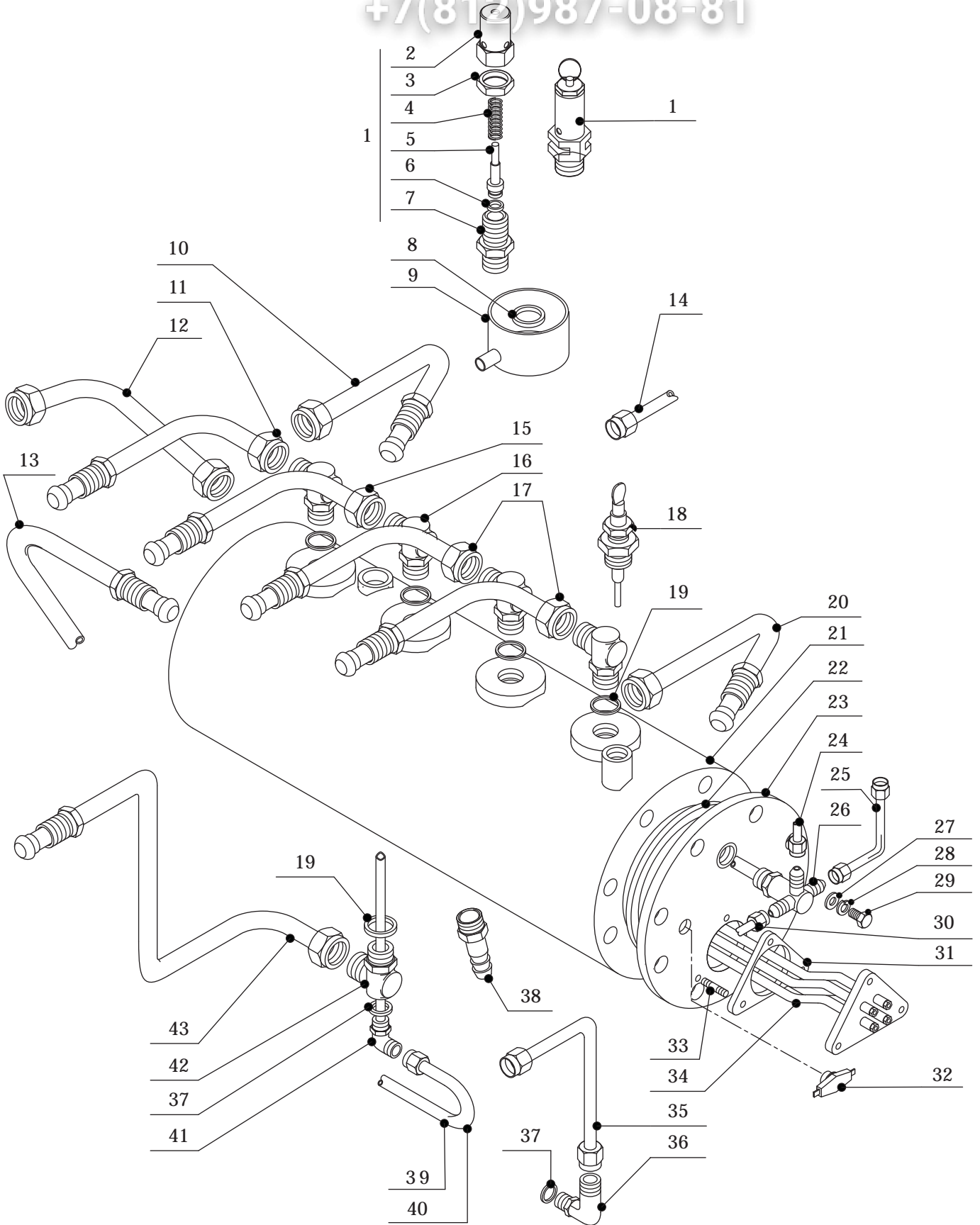
vsezip.ru

1 - 12611.4.00.09	ASS. VALVOLA SICUREZZA C10	SAFETY VALVE UNIT C10
01120.4.00.09	ASS. VALVOLA SICUREZZA AMOLLA 3 8	SPRING SAFETY VALVE UNIT 3/8
2 - 00204.0.00.04	COPERTURA VALVOLA	SAFETY VALVE COVERING
3 - 00205.0.00.04	GHIERA VALVOLA	METAL RING FOR SAFETY VALVE
4 - 00876.0.00.03	MOLLA VALVOLA	SPRING FOR SAFETY VALVE
5 - 00203.0.00.04	PERNO DI TENUTA	CHECK PIN
6 - 00837.0.00.02	OR 109 EP851	GASKET OR 109 EP851
7 - 00202.0.00.04	CORPO VALVOLA	SAFETY VALVE BODY
8 - 01386.0.00.02	GUARNIZIONE RAME	COPPER GASKET
9 - 08229.0.00.02	IMBUTO SCARICO	DRAIN FUNNEL
10 - 00258.2.00.04	TUBO PRELIEVO VAPORE SX	LEFT STEAM PIPE
11 - 07187.2.00.04	TUBO ANDATA 4°GR.	INLET PIPE 4TH GR.
12 - 00297.2.00.04	TUBO LIVELLO 1 GR.	LEVEL PIPE 1 GR.
00268.2.00.04	TUBO LIVELLO 2-3-4 GR.	LEVEL PIPE 2-3-4 GR.
13 - 00296.2.00.04	TUBO ALIMENTAZIONE 1-2-3-4 GR.	FEEDING PIPE 1-2-3-4 GR.
14 - 00293.2.00.04	TUBO MANOMETRO-MASSELLO 1- 2 GR.	PIPE FROM MANOMETER TO VALVE GROUP 1- 2 GR.
00271.2.00.04	TUBO MANOMETRO-MASSELLO 3-4 GR.	PIPE FROM MANOMETER TO VALVE GROUP 3-4 GR.
15 - 07186.2.00.04	TUBO ANDATA 3°-4°GR.	INLET PIPE 3RD-4TH GR.
16 - 07407.0.00.04	RACCORDO ANDATA	INLET PIPE FITTING
17 - 07185.2.00.04	TUBO ANDATA 1°-2°GR.	INLET PIPE 1ST-2ND GR.
18 - 00649.4.00.09	SONDA	PROBE
19 - 07788.0.00.02	GUARNIZIONE RAME	COPPER GASKET
20 - 06238.2.00.04	TUBO VAPORE DX	RIGHT STEAM PIPE
21 - 00343.2.10.04	CALDAIA - 1 GR	BOILER - 1 GR.
10999.2.10.04	CALDAIA - 2GR.-ITALIA	02551.2.10.04 BOILER - 2 GR.
11000.2.10.04	CALDAIA - 3GR.-ITALIA	02552.2.10.04 BOILER - 3GR.
11001.2.10.04	CALDAIA - 4GR.-ITALIA	02553.2.10.04 BOILER- 4GR.
22 - 00821.0.00.02	GUARNIZIONE PER FLANGIA	FLANGE GASKET
23 - 00044.0.10.04	FLANGIA CALDAIA	BOILER GASKET
24 - 00270.2.00.04	TUBO MANOMETRO-CALDAIA 1-2-3 GR.	PIPE FROM MANOMETER TO BOILER 1-2-3 GR.
00272.2.00.04	TUBO MANOMETRO-CALDAIA 4 GR.	PIPE FROM MANOMETER TO BOILER 4 GR.
25 - 02549.2.00.04	TUBO CALDAIA-PRESSOSTATO	PIPE FROM BOILER TO PRESSURE SWITCH
26 - 02577.2.00.04	TUBO INIETTORE CON RACCORDO CROCE	INJECTOR PIPE WITH CROSS PIPE FITTING
27 - 03811.0.00.03	RONDELLA PIANA D.10.2	PLAIN WASHER D.10.2
28 - 01285.0.00.03	RONDELLA GROVER D.10	GROVER WASHER D.10
29 - 01232.0.00.03	VITE TE M10X25	SCREW M10X25
30 - 00269.2.00.04	TUBO PRESSOSTATO GAS	PIPE FROM PRESSURE SWITCH TO GAS CONTROL
31 - 00819.0.00.02	GUARNIZIONE TRIANGOLARE RESISTENZA	TRIANGULAR GASKET FOR HEATING ELEMENT
32 - 01978.2.00.08	TERMOSTATO	THERMOSTAT
33 - 01246.0.00.03	PRIGIONIERO M8 15X12	STUD BOLT M8 15X12
34 - 00614.2.00.08	RESISTENZA 1800W.220V.1GR.	HEATING ELEMENT 1800W.220V.1GR.
00615.2.00.08	RESISTENZA 3000W.220V. 2GR	HEATING ELEMENT 3000W.220V. 2GR
01834.2.00.08	RESISTENZA 3500W.220V. 2GR	HEATING ELEMENT 3500W.220V. 2GR
00616.2.00.08	RESISTENZA 4000W.220V. 3GR	HEATING ELEMENT 4000W.220V. 3GR
01835.2.00.08	RESISTENZA 5000W.220V. 3GR	HEATING ELEMENT 5000W.220V. 3GR
00617.2.00.08	RESISTENZA 5000W.220V. 4GR.	HEATING ELEMENT 5000W.220V. 4GR.
01836.2.00.08	RESISTENZA 6500W.220V. 4GR	HEATING ELEMENT 6500W.220V. 4GR
00620.2.00.08	RESISTENZA 1800W.110V. 1GR.	HEATING ELEMENT 1800W.110V. 1GR.
00621.2.00.08	RESISTENZA 3000W.110V. 2GR.	HEATING ELEMENT 3000W.110V. 2GR.
00622.2.00.08	RESISTENZA 4000W.110V. 3GR.	HEATING ELEMENT 4000W.110V. 3GR.
00623.2.00.08	RESISTENZA 5000W.110V. 4GR.	HEATING ELEMENT 5000W.110V. 4GR.
01862.2.00.08	RESISTENZA 3000W 380V. 2GR.	HEATING ELEMENT 3000W 380V. 2GR.
01863.2.00.08	RESISTENZA 3700W 380V. 3GR.	HEATING ELEMENT 3700W 380V. 3GR.
01864.2.00.08	RESISTENZA 5000W 380V. 4GR.	HEATING ELEMENT 5000W 380V. 4GR.
35 - 02483.2.00.04	TUBO PRELIEVO ACQUA 1GR.	WATER DRAWING PIPE 1GR.
00262.2.00.04	TUBO PRELIEVO ACQUA 2-3-4GR.	WATER DRAWING PIPE 2-3-4GR.
36 - 00212.0.00.04	RACCORDO AD ANGOLO G.1/4-3/8	ELBOW PIPE FITTING G.1/4-3/8
37 - 01387.0.00.02	GUARNIZIONE RAME	COPPER GASKET
38 - 03516.0.00.04	RACCORDO SCARICO CALDAIA	DRAIN PIPE FITTING FOR BOILER
39 - 00274.2.00.04	TUBO SCAMBIATORE 1 GR./P	HEAT EXCHANGER 1 GR./P
00275.2.00.04	TUBO SCAMBIATORE 2 GR./P	HEAT EXCHANGER 2 GR./P
00276.2.00.04	TUBO SCAMBIATORE 3 GR./P	HEAT EXCHANGER 3 GR./P
00277.2.00.04	TUBO SCAMBIATORE 4 GR./P	HEAT EXCHANGER 4 GR./P
01618.2.00.04	TUBO ALIMENTAZIONE VENTOLINE 1 GR./DIG	TURBINE FEEDING PIPE 1 GR./DIG
01619.2.00.04	TUBO ALIMENTAZIONE VENTOLINE 2 GR./DIG	TURBINE FEEDING PIPE 2 GR./DIG
01620.2.00.04	TUBO ALIMENTAZIONE VENTOLINE 3 GR./DIG	TURBINE FEEDING PIPE 3 GR./DIG
01621.2.00.04	TUBO ALIMENTAZIONE VENTOLINE 4 GR./DIG	TURBINE FEEDING PIPE 4 GR./DIG
40 - 01529.2.00.04	TUBO SCAMBIATORE/VENTOLINA 1/2/3/4 GR./DIG	PIPE FROM HEAT EXCHANGER TO TURBINE 1/2/3/4 GR./DIG
41 - 06440.2.00.04	TUBO INIETTORE ø 08 "L" L.150	INJECTOR PIPE ø 08 "L" L.150
42 - 07408.0.00.04	RACCORDO RITORNO G1/2-1/2-G.1/4	BACK PIPE FITTING G1/2-1/2-G.1/4
43 - 06521.2.00.04	TUBO RITORNO 1-2-3-4GR.	BACK PIPE 1-2-3-4GR.

CALDAIA - TUBI SERIE CENTURY  
BOILER - TUBES SERIE CENTURY  
CHAUDIERE - TUYAUX SERIE CENTURY  
KESSEL - ROEHRE SERIE CENTURY

vsezip.ru

+7(812)987-08-81





CALDAIA - TUBI SERIE CENTURY  
 BOILER - RÖHRE SERIE CENTURY  
 CHAUDIERE - TUYAUX SERIE CENTURY  
 KESSEL - ROEHRE SERIE CENTURY

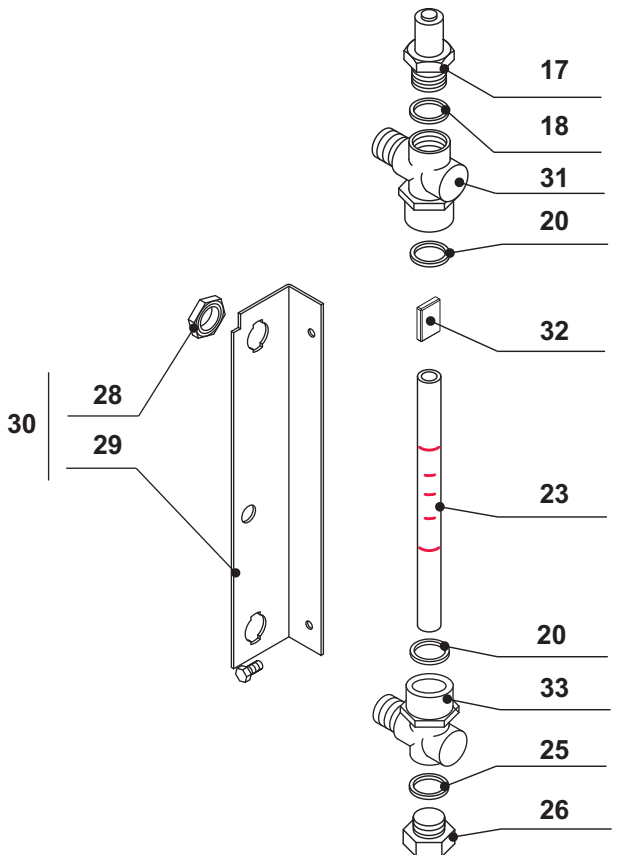
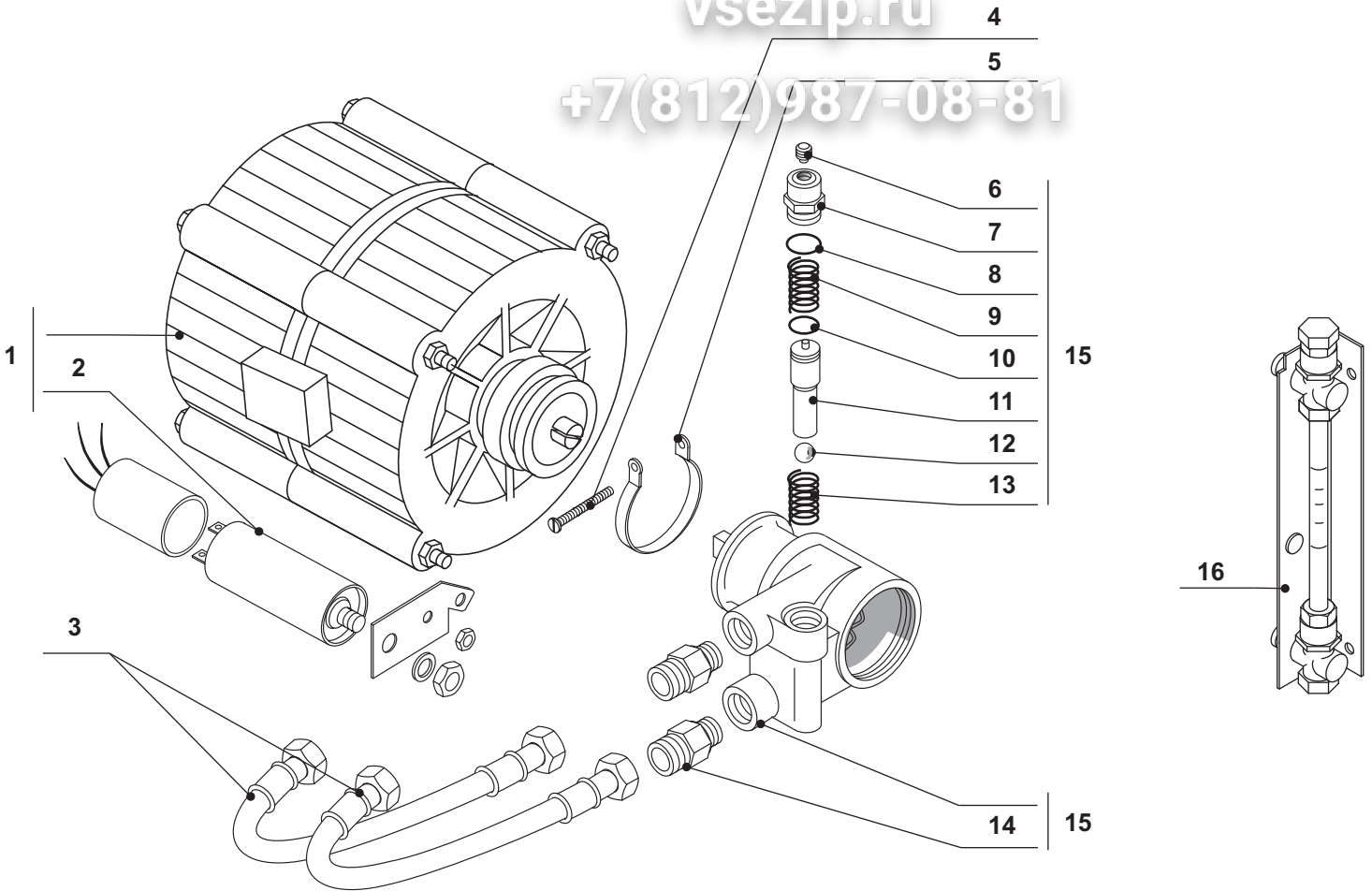
vsezip.ru

1 - 12611.4.00.09	ENSEMBLE SOUPAPE DE SECURITE C10	SICHERHEITSVENTIL C10
01120.4.00.09	ENSEMBLE SOUPAPE DE SECURITE A RESSORT 3/8	FINHEIT FEDERSICHERHEITSVENTIL 3/8
2 - 00204.0.00.04	COUVERTURE SOUPAPE	SICHERHEITSVENTIL DECKUNG
3 - 00205.0.00.04	EMBOUT	SICHERUNGSRING
4 - 00876.0.00.03	RESSORT	SICHERUNGSFEDER
5 - 00203.0.00.04	GOUJON D'ARRET	BEFESTIGUNSBOLZEN
6 - 00837.0.00.02	JOINT OR 109 EP851	DICHTUNG OR 109 EP851
7 - 00202.0.00.04	CORPS SOUPAPE	SICHERHEITSVENTILSKÖRPER
8 - 01386.0.00.02	GARNITURE CUIVRE	KUPFER DICHTUNG
9 - 08229.0.00.02	ENTONNOIR SOUPAPE	TRICHTER FÜR SICHERHEITSVENTIL
10 - 00258.2.00.04	TUYAU VAPEUR GAUCHE	LINKES DAMPFROHR
11 - 07187.2.00.04	TUYAU ALLER 4°GR.	EINGANGSROHR 4. GR.
12 - 00297.2.00.04	TUYAU NIVEAU 1 GR.	WASSERZUSTANDSROHR 1 GR.
00268.2.00.04	TUYAU NIVEAU 2-3-4 GR.	WASSERZUSTANDSROHR 2 - 3 - 4 GR.
13 - 00296.2.00.04	TUYAU ALIMENTATION 1-2-3-4 GR.	SPEISUNGSROHR 1 - 2 - 3 - 4 GR.
14 - 00293.2.00.04	TUYAU MANOMETRE-GR. SOUPAPES 1- 2 GR.	ROHR MANOMETER-VENTILSGRUPPE 1 - 2 GR.
00271.2.00.04	TUYAU MANOMETRE-GR. SOUPAPES 3-4 GR.	ROHR MANOMETER-VENTILSGRUPPE 3 - 4 GR.
15 - 07186.2.00.04	TUYAU ALLER 3°-4°GR.	EINGANGSROHR 3.- 4. GR.
16 - 07407.0.00.04	RACCORD ALLER	VERBINDUNG FÜR EINGANGSRHOR
17 - 07185.2.00.04	TUYAU ALLER 1°-2°GR.	EINGANGSRHOR 1.- 2. GR.
18 - 00649.4.00.09	SONDE	SONDE
19 - 07788.0.00.02	GARNITURE CUIVRE	KUPFERDICHTUNG
20 - 06238.2.00.04	TUYAU VAPEUR DROIT	RECHTE DAMPFROHR
21 - 00343.2.10.04	CHAUDIÈRE - 1 GR.	KESSEL - 1 GR.
02551.2.10.04	CHAUDIÈRE - 2 GR.	KESSEL - 2 GR.
02552.2.10.04	CHAUDIÈRE - 3 GR.	KESSEL - 3 GR.
02553.2.10.04	CHAUDIÈRE - 4 GR.	KESSEL - 4 GR.
22 - 00821.0.00.02	JOINT POUR FLASQUE	FLANSCHDICHTUNG
23 - 00044.0.10.04	FLASQUE CHAUDIÈRE	KESSELFLANSCH
24 - 00270.2.00.04	TUYAU MANOMETRE-CHAUDIÈRE 1-2-3 GR.	ROHR MANOMETER-KESSEL 1 - 2 - 3 GR.
00272.2.00.04	TUYAU MANOMETRE-CHAUDIÈRE 4 GR.	ROHR MANOMETER-KESSEL 4 GR.
25 - 02549.2.00.04	TUYAU CHAUDIÈRE-PRESSOSTAT	ROHR KESSEL-DRUCKWÄCHTER
26 - 02577.2.00.04	TUYAU INJECTEUR AVEC RACCORD CROIX	INJEKTORROHR MIT KREUZVERBINDUNG
27 - 03811.0.00.03	RONDELLE PLAINE D.10,2	FLACHE UNTERLAGSCHEIBE D.10,2
28 - 01285.0.00.03	RONDELLE GROVER D.10	GROVER UNTERLAGSCHEIBE D.10
29 - 01232.0.00.03	VIS TE M10X25	SCRAUBE M10X25
30 - 00269.2.00.04	TUYAU PRESSOSTAT-GAS	ROHR DRUCKWÄCHTER-GASVORRICHTUNG
31 - 00819.0.00.02	JOINT TRIANGULAIRE RESISTANCE	DREIECKIGE DICHTUNG FÜR WIDERSTAND
32 - 01978.2.00.08	TERMOSTAT	THERMOSTAT
33 - 01246.0.00.03	GOUJON M8 15X12	GEWINDESTIFT M8 15X12
34 - 00614.2.00.08	RESISTANCE 1800W.220V. 1GR.	WIDERSTAND 1800W. 220V. - 1 GR.
00615.2.00.08	RESISTANCE 3000W.220V. 2GR.	WIDERSTAND 3000W. 220V. - 2 GR.
01834.2.00.08	RESISTANCE 3500W.220V. 2GR.	WIDERSTAND 3500W. 220V. - 2 GR.
00616.2.00.08	RESISTANCE 4000W.220V. 3GR.	WIDERSTAND 4000W. 220V. - 3 GR.
01835.2.00.08	RESISTANCE 5000W.220V. 3GR.	WIDERSTAND 5000W. 220V. - 3 GR.
00617.2.00.08	RESISTANCE 5000W.220V. 4GR.	WIDERSTAND 5000W. 220V. - 4 GR.
01836.2.00.08	RESISTANCE 6500W.220V. 4GR.	WIDERSTAND 6500W. 220V. - 4 GR.
00620.2.00.08	RESISTANCE 1800W.110V. 1GR.	WIDERSTAND 1800W. 110V. - 1 GR.
00621.2.00.08	RESISTANCE 3000W.110V. 2GR.	WIDERSTAND 3000W. 110V. - 2 GR.
00622.2.00.08	RESISTANCE 4000W.110V. 3GR.	WIDERSTAND 4000W. 110V. - 3 GR.
00623.2.00.08	RESISTANCE 5000W.110V. 4GR.	WIDERSTAND 5000W. 110V. - 4 GR.
01862.2.00.08	RESISTANCE 3000W.380V. 2GR.	WIDERSTAND 3000W. 380V. - 2 GR.
01863.2.00.08	RESISTANCE 3700W.380V. 3GR.	WIDERSTAND 3700W. 380V. - 3 GR.
01864.2.00.08	RESISTANCE 5000W.380V. 4GR.	WIDERSTAND 5000W. 380V. - 4 GR.
35 - 02483.2.00.04	TUYAU PRELEVEMENT EAU 1GR.	WASSERANZAPFUNGSRÖHR 1 GR.
00262.2.00.04	TUYAU PRELEVEMENT EAU 2-3-4GR.	WASSERANZAPFUNGSRÖHR 2 - 3 - 4 GR.
36 - 00212.0.00.04	RACCORD COUDE G.1/4-3/8	"L" VERBINDUNG G.1/4-3/8
37 - 01387.0.00.02	GARNITURE CUIVRE	KUPFER DICHTUNG
38 - 03516.0.00.04	RACCORD CHAUDIÈRE	ABLAUFVERBIDUNG FÜR KESSEL
39 - 00274.2.00.04	TUYAU ECHANGEUR CHALEUR 1 GR./P	WÄRMEAUSTAUCHER 1 GR./P
00275.2.00.04	TUYAU ECHANGEUR CHALEUR 2 GR./P	WÄRMEAUSTAUCHER 2 GR./P
00276.2.00.04	TUYAU ECHANGEUR CHALEUR 3 GR./P	WÄRMEAUSTAUCHER 3 GR./P
00277.2.00.04	TUYAU ECHANGEUR CHALEUR 4 GR./P	WÄRMEAUSTAUCHER 4 GR./P
01618.2.00.04	TUYAU ALIMENTATION TURBINETTE 1 GR./DIG	SPEISUNGSROHR DER DOSIERVORRICHTUNG 1 GR./DIG
01619.2.00.04	TUYAU ALIMENTATION TURBINETTE 2 GR./DIG	SPEISUNGSROHR DER DOSIERVORRICHTUNG 2 GR./DIG
01620.2.00.04	TUYAU ALIMENTATION TURBINETTE 3 GR./DIG	SPEISUNGSROHR DER DOSIERVORRICHTUNG 3 GR./DIG
01621.2.00.04	TUYAU ALIMENTATION TURBINETTE 4 GR./DIG	SPEISUNGSROHR DER DOSIERVORRICHTUNG 4 GR./DIG
40 - 01529.2.00.04	TUYAU ECHANGEUR-TURBINETTE 1/2/3/4 GR./DIG	ROHR WÄRMEAUSTAUCHER-DOSIERVOR.1/2/3/4 GR./DIG
41 - 06440.2.00.04	TUYAU INJECTEUR ø 08 "L" L.150	INJEKTORROHR ø 08 "L" L.150
42 - 07408.0.00.04	RACCORD RETOUR G1/2-1/2-G.1/4	RÜCKGANGSVERBINDUNG G1/2-1/2-G.1/4
43 - 06521.2.00.04	TUYAU RETOUR 1-2-3-4GR.	RÜCKGANGSROHR 1 - 2 - 3 - 4 GR.

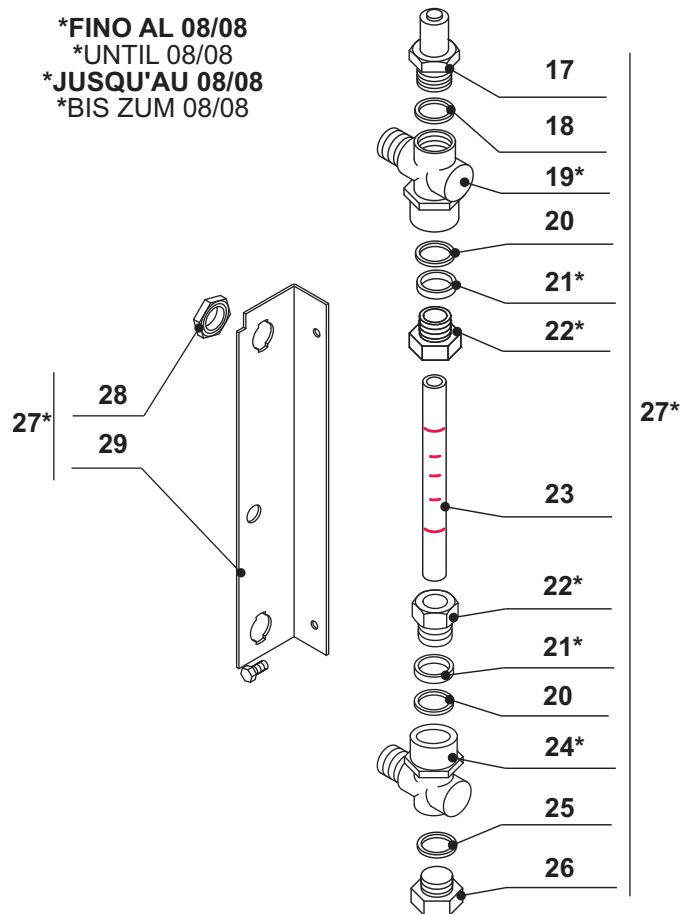
**GRUPPO POMPA - LIVELLO SERIE CENTURY**  
**PUMP UNIT - WATER LEVEL SERIES CENTURY**  
**GRUPE POMPE - NIVEAU EAU SERIE CENTURY**  
**PUMPENEINHEIT - WASSERZUSTAND SERIE CENTURY**

vsezip.ru

+7(812)987-08-81



**\*FINO AL 08/08**  
**\*UNTIL 08/08**  
**\*JUSQU'AU 08/08**  
**\*BIS ZUM 08/08**





**GRUPPO POMPA - LIVELLO SERIE CENTURY**  
**PUMP UNIT - WATER LEVEL SERIES CENTURY**  
**GROUPE POMPE - NIVEAU EAU SERIE CENTURY**  
**PUMPENEINHEIT - WASSERZUSTAND SERIE CENTURY**

20

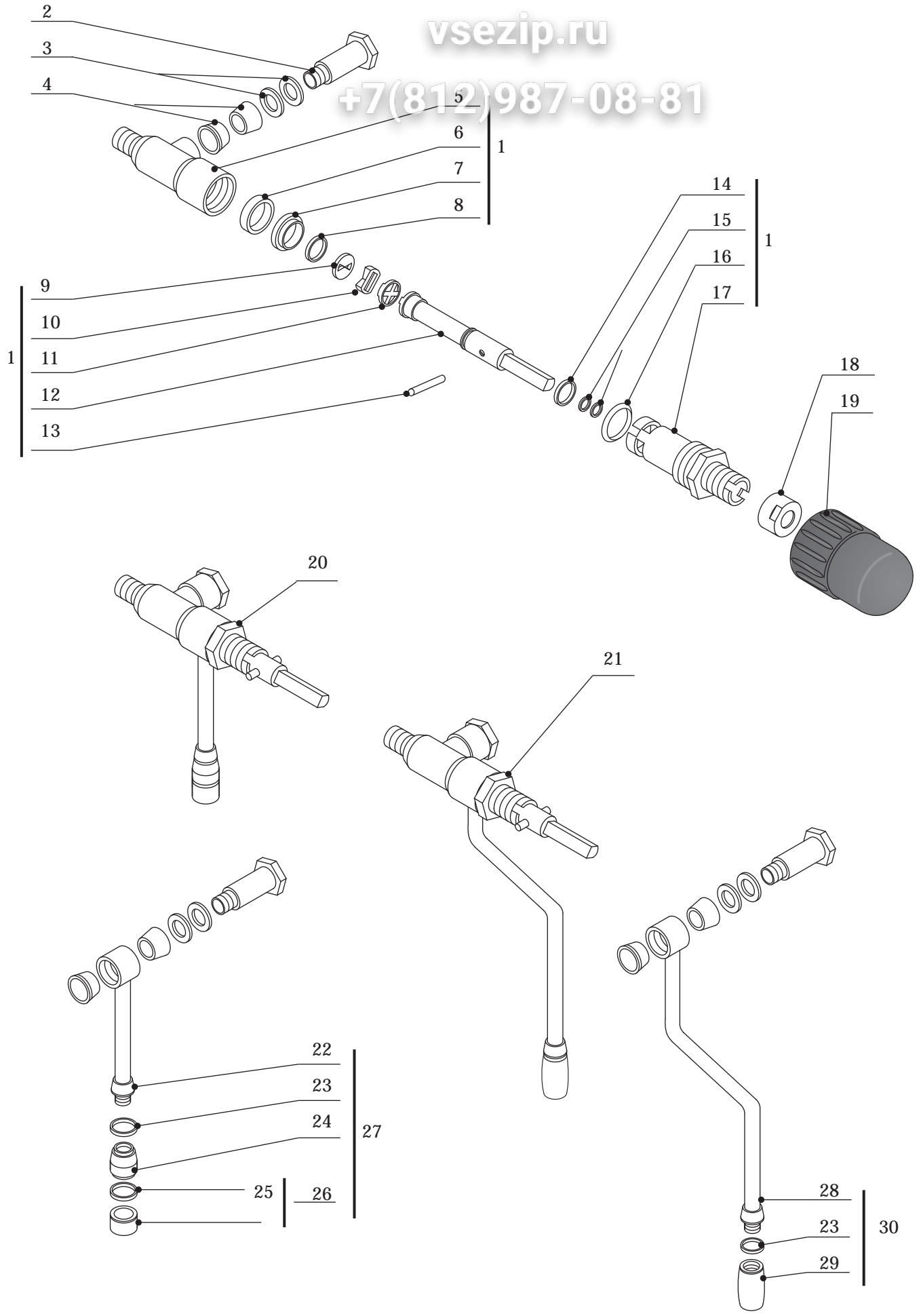
1 - 00600.4.00.08	MOTORE ATTACCO FRESATO 1/4 HP - 220V. 50 Hz.	MOTOR WITH MILLED CONNECTION 1/4 HP - 220V. 50 Hz.
01973.4.00.08	MOTORE ATTACCO FRESATO 1/4 HP - 220V. 60 Hz.	MOTOR WITH MILLED CONNECTION 1/4 HP - 220V. 60 Hz.
00601.4.00.08	MOTORE ATTACCO FRESATO 1/4 HP - 110V. 60 Hz.	MOTOR WITH MILLED CONNECTION 1/4 HP - 110V. 60 Hz.
05400.4.00.08	MOTORE ATTACCO FRESATO 1/8 HP - 220V. 50 Hz.	MOTOR WITH MILLED CONNECTION 1/8 HP - 220V. 50 Hz.
05403.4.00.08	MOTORE ATTACCO FRESATO 1/8 HP - 220V. 60 Hz.	MOTOR WITH MILLED CONNECTION 1/8 HP - 220V. 60 Hz.
05401.4.00.08	MOTORE ATTACCO FRESATO 1/8 HP - 110V. 60 Hz.	MOTOR WITH MILLED CONNECTION 1/8 HP - 110V. 60 Hz.
2 - 01867.2.00.08	CONDENSATORE 5 µF	CAPACITOR 5 µF
01897.2.00.08	CONDENSATORE 12,5 µF	CAPACITOR 12,5 µF
00603.0.00.08	CONDENSATORE 20 µF	CAPACITOR 20 µF
01962.2.00.08	CONDENSATORE 40 µF	CAPACITOR 40 µF
3 - 00273.2.00.04	TUBO ANDATA - RITORNO POMPA CM. 28,5	INLET / OUTLET HOSE CM. 28,5
01579.2.00.04	TUBO ANDATA CM. 36	INLET HOSE CM. 36
02536.2.00.04	TUBO ANDATA - RITORNO POMPA CM. 43	INLET / OUTLET HOSE CM. 43
01569.2.00.04	TUBO ANDATA - RITORNO POMPA CM. 49	INLET / OUTLET HOSE CM. 49
4 - 01327.0.00.03	VITE TCTC 5MA X 30	SCREW TCTC 5MA X 30
5 - 02223.0.00.03	FASCETTA PER POMPA	PUMP CLAMB
6 - 04101.0.00.04	VITE PER REGOLAZIONE BY PASS	REGULATION SCREW FOR BY PASS
7 - 04102.0.00.04	RACCORDO SUPERIORE PER BY PASS	UPPER PIPE FITTING FOR BY PASS
8 - 04362.0.00.02	GUARNIZIONE OR 2068	GASKET OR 2068
9 - 03792.0.00.03	MOLLA SUPERIORE PER BY PASS	UPPER SPRING FOR BY PASS
10 - 01364.0.00.02	GUARNIZIONE OR - R 5	GASKET OR - R 5
11 - 04103.0.00.04	VALVOLA PER BY PASS	VALVE FOR BY PASS
12 - 00867.0.00.03	SFERA ø 7	SPHERE ø 7
13 - 03791.0.00.03	MOLLA INFERIORE PER BY PASS	LOWER SPRING FOR BY PASS
14 - 00126.0.00.04	RACCORDO G. 3/8 - 3/8	PIPE FITTING G. 3/8 - 3/8
15 - 05399.4.00.08	ASSIEME POMPA ATTACCO FRESATO 70 LT.	PUMP ASSEMBLY MILLED CONNECTION 70 LT.
00604.4.00.08	ASSIEME POMPA ATTACCO FRESATO 100 LT.	PUMP ASSEMBLY MILLED CONNECTION 100 LT.
04321.4.00.08	ASSIEME POMPA ATTACCO FRESATO 182 LT.	PUMP ASSEMBLY MILLED CONNECTION 182 LT.
16 - 01110.6.00.09	ASSIEME LIVELLO SENZA AUTOLIVELLO	WATER LEVEL ASSEMBLY - WITHOUT LEVEL
17 - 12402.4.00.09	ASSIEME VALVOLA VUOTO ARIA	VACUUM VALVE ASSEMBLY
18 - 00813.0.00.02	GUARNIZIONE TEFLON	TEFLON JOINT
19 - 00024.0.00.04	RACCORDO SUPERIORE LIVELLO	UPPER LEVEL PIPE FITTING
20 - 00838.0.00.02	OR 113 EP851	GASKET OR 113 EP851
21 - 00088.0.00.04	RONDELLA TENUTA LIVELLO	LEVEL SEAL WASHER
22 - 00089.0.10.04	GHIERA LIVELLO	LEVEL METAL RING
23 - 00787.0.00.02	VETRO LIVELLO	LEVEL GLASS
24 - 11090.0.00.04	RACCORDO INFERIORE LIVELLO	LOWER LEVEL PIPE FITTING
25 - 00813.0.00.02	GUARNIZIONE TEFLON	TEFLON JOINT
26 - 11091.0.00.04	TAPPO LIVELLO INFERIORE	LOWER LEVEL PLUG
27 - 13553.6.00.09	ASSIEME LIVELLO	WATER LEVEL ASSEMBLY
28 - 00026.0.00.04	DADO 3/8 CON RIBASSO X LIVELLO	NUT 3/8 WITH STUBBING FOR LEVEL
29 - 00563.0.12.01	SQUADRA SUPPORTO LIVELLO	LEVEL SUPPORT BRACKET
30 - 21161.6.00.09	ASSIEME LIVELLO PER AUTOLIVELLO	WATER LEVEL ASSEMBLY FOR AUTOM. LEVEL
31 - 20794.0.00.04	RACCORDO SUPERIORE LIVELLO	UPPER LEVEL PIPE FITTING
32 - 20783.0.40.04	DISTANZIALE VETRO - LIVELLO	DISTANCE PIECE
33 - 20793.0.00.04	RACCORDO INFERIORE LIVELLO	LOWER LEVEL PIPE FITTING

1 - 00600.4.00.08	MOTEUR AVEC ATTAQUE FRAISE 1/4 HP - 220V. 50 Hz.	MOTOR MIT GEFRÄSTER ANSCHLUSS 1/4 HP - 220V. 50 Hz.
01973.4.00.08	MOTEUR AVEC ATTAQUE FRAISE 1/4 HP - 220V. 60 Hz.	MOTOR MIT GEFRÄSTER ANSCHLUSS 1/4 HP - 220V. 60 Hz.
00601.4.00.08	MOTEUR AVEC ATTAQUE FRAISE 1/4 HP - 110V. 60 Hz.	MOTOR MIT GEFRÄSTER ANSCHLUSS 1/4 HP - 110V. 60 Hz.
05400.4.00.08	MOTEUR AVEC ATTAQUE FRAISE 1/8 HP - 220V. 50 Hz.	MOTOR MIT GEFRÄSTER ANSCHLUSS 1/8 HP - 220V. 50 Hz.
05403.4.00.08	MOTEUR AVEC ATTAQUE FRAISE 1/8 HP - 220V. 60 Hz.	MOTOR MIT GEFRÄSTER ANSCHLUSS 1/8 HP - 220V. 60 Hz.
05401.4.00.08	MOTEUR AVEC ATTAQUE FRAISE 1/8 HP - 110V. 60 Hz.	MOTOR MIT GEFRÄSTER ANSCHLUSS 1/8 HP - 110V. 60 Hz.
2 - 01867.2.00.08	CONDENSATEUR 5 µF	KONDENSATOR 5 µF
01897.2.00.08	CONDENSATEUR 12,5 µF	KONDENSATOR 12,5 µF
00603.0.00.08	CONDENSATEUR 20 µF	KONDENSATOR 20 µF
01962.2.00.08	CONDENSATEUR 40 µF	KONDENSATOR 40 µF
3 - 00273.2.00.04	TUYAU ENTREE / SORTIE EAU CM. 28,5	WASSEREINLAUF - AUSLAUFSCHLAUCH CM. 28,5
01579.2.00.04	TUYAU ENTREE EAU CM. 36	WASSEREINLAUF CM. 36
02536.2.00.04	TUYAU ENTREE / SORTIE EAU CM. 43	WASSEREINLAUF - AUSLAUFSCHLAUCH CM. 43
01569.2.00.04	TUYAU ENTREE / SORTIE EAU CM. 49	WASSEREINLAUF - AUSLAUFSCHLAUCH CM. 49
4 - 01327.0.00.03	VIS TCTC 5MA X 30	SCHRAUBE TCTC 5MA X 30
5 - 02223.0.00.03	BANDE FIXATION POMPE	PUMPENBEFESTIGUNGSBAND
6 - 04101.0.00.04	VIS REGLAGE POUR BY PASS	SCHRAUBE ZUR EINSTELLUNG DES BY PASS
7 - 04102.0.00.04	RACCORD SUPERIEUR POUR BY PASS	OBERES VERBINDUNGSTÜCK FÜR BY PASS
8 - 04362.0.00.02	JOINT OR 2068	DICHTUNG OR 2068
9 - 03792.0.00.03	RESSORT SUPERIEUR POUR BY PASS	OBERE DICHTUNG FÜR BY PASS
10 - 01364.0.00.02	JOINT OR - R 5	DICHTUNG OR - R.5
11 - 04103.0.00.04	SOUPAPE POUR BY PASS	VENTIL FÜR BY PASS
12 - 00867.0.00.03	SPHERE ø 7	KUGEL ø 7
13 - 03791.0.00.03	RESSORT INFERIEUR POUR BY PASS	UNTERE FEDER FÜR BY PASS
14 - 00126.0.00.04	RACCORD G. 3/8 - 3/8	ANSCHLUSSSTÜCK G. 3/8 - 3/8
15 - 05399.4.00.08	ENSEMBLE POMPE ATTAQUE FRAISE 70 LT.	PUMPENEINHEIT GEFRÄSTER ANSCHLUSS 70 LT.
00604.4.00.08	ENSEMBLE POMPE ATTAQUE FRAISE 100 LT.	PUMPENEINHEIT GEFRÄSTER ANSCHLUSS 100 LT.
04321.4.00.08	ENSEMBLE POMPE ATTAQUE FRAISE 182 LT.	PUMPENEINHEIT GEFRÄSTER ANSCHLUSS 182 LT.
16 - 01110.6.00.09	ENSEMBLE NIVEAU SANS NIVEAU	WASSERZUSTAND EINHEIT OHNE WASSERZUSTAND
17 - 12402.4.00.09	CLAPET DE VIDE PNEUMATIQUE	VAKUUMVENTILSATZ
18 - 00813.0.00.02	JOINT TEFLON	TEFLON DICHTUNG
19 - 00024.0.00.04	RACCORD SUPERIEUR NIVEAU	OBERE VERBINDUNG FÜR WASSERZUSTAND
20 - 00838.0.00.02	JOINT OR 113 EP851	OR 113 EP851
21 - 00088.0.00.04	RONDELLE ETANCHEITÉ NIVEAU	UNTERLAGSCHEIBE FÜR WASSERZUSTANDDICHTUNG
22 - 00089.0.10.04	EMBOU NIVEAU	GEWINDERING
23 - 00787.0.00.02	VERRE NIVEAU	WASSERZUSTANDSGLAS
24 - 11090.0.00.04	RACCORD INFERIEUR NIVEAU	UNTERE VERBINDUNG FÜR WASSERZUSTAND
25 - 00813.0.00.02	JOINT TEFLON	TEFLON DICHTUNG
26 - 11091.0.00.04	BOUCHON INFERIEUR NIVEAU	UNTERER DECKEL FÜR WASSERZUSTAND
27 - 13553.6.00.09	ENSEMBLE NIVEAU EAU	WASSERZUSTANDEINHEIT
28 - 00026.0.00.04	ECROU 3/8 AVEC ABAISSEMENT POUR NIVEAU	MUTTER 3/8 MIT ABSCHLAG FÜR WASSERZUSTAND
29 - 00563.0.12.01	SUPPORT NIVEAU	WINKEL FÜR WASSERZUSTAND
30 - 21161.6.00.09	ENSEMBLE NIVEAU POUR NIVEAU	WASSERZUSTAND EINHEIT FÜR WASSERZUSTAND
31 - 20794.0.00.04	RACCORD SUPERIEUR NIVEAU	OBERE VERBINDUNG FÜR WASSERZUSTAND
32 - 20783.0.40.04	ENTRETOISE	DISTANZSTÜCK
33 - 20793.0.00.04	RACCORD INFERIEUR NIVEAU	UNTERE VERBINDUNG FÜR WASSERZUSTAND

RUBINETTO CON OTTURATORE IN CERAMICA  
 STEAM-WATER TAP WITH CERAMIC SPEAR VALVE  
 ROBINET AVEC OTTURATEUR EN CERAMIQUE  
 HAHN MIT KERAMIKVERSCHLUSS

vsezip.ru

+7(812)987-08-81



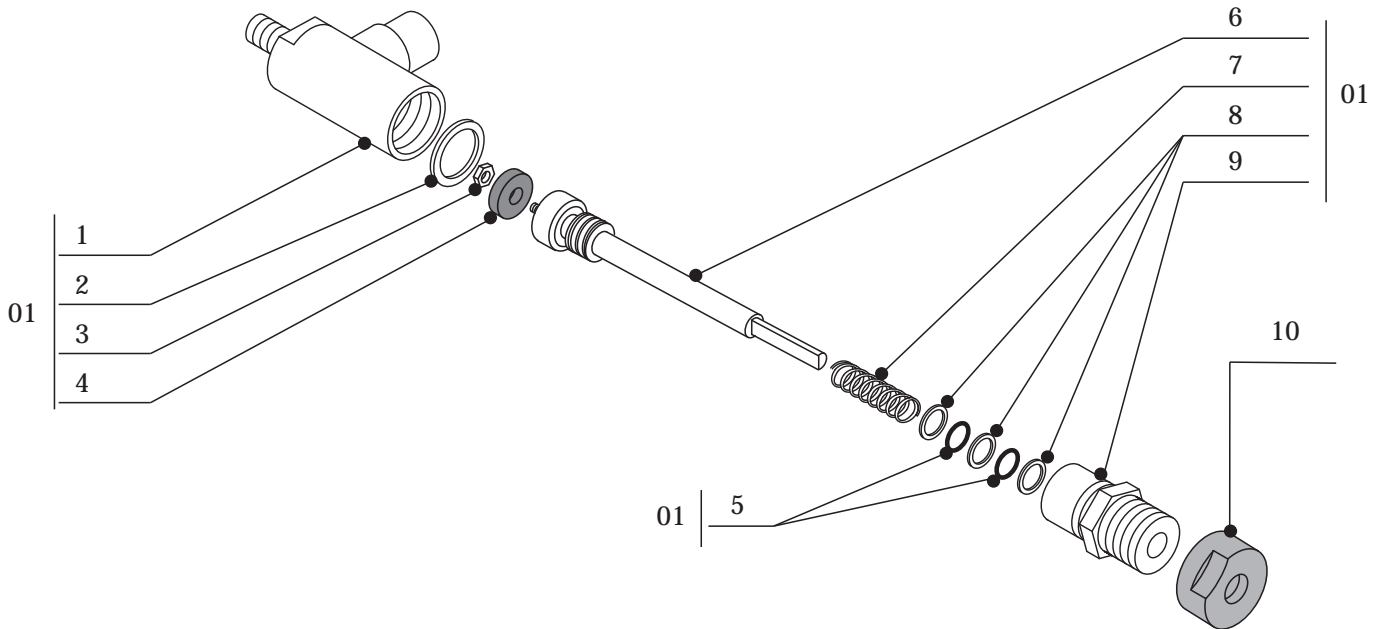
RUBINETTO CON OTTURATORE IN CERAMICA  
 STEAM-WATER TAP WITH CERAMIC SPEAR VALVE  
 ROBINET AVEC OTTURATEUR EN CERAMIQUE  
 HAHN MIT KERAMIKVERSCHLUSS

22

vsezip.ru

1 - 05733.4.00.09	RUBINETTO	TAP
2 - 00107.4.00.04	VITE PER SNODO	ARTICULATION SCREW
3 - 01286.0.00.03	RONDELLA ELASTICA	TEFLON WASHER
4 - 00810.0.00.02	GUARNIZIONE CONICA	CONICAL GASKET
5 - 05382.0.00.04	CORPO RUBINETTO	TAP BODY
6 - 05805.0.00.02	GUARNIZIONE DI BASE	BASE GASKET
7 - 05808.0.00.02	PORTA PIASTRINA INFERIORE	LOWER PLATE HOLDER
8 - 05806.0.00.02	GUARNIZIONE OR $\varnothing$ 13,3 x 1,25	GASKET OR $\varnothing$ 13,3 X 1,25
9 - 05811.0.00.02	PIASTRINA INFERIORE	LOWER PLATE
10 - 05810.0.00.02	PIASTRINA SUPERIORE	UPPER PLATE
11 - 05807.0.00.02	PORTA PIASTRINA SUPERIORE	UPPER PLATE HOLDER
12 - 05384.0.00.04	ASTINA	ROD
13 - 05522.0.00.03	SPINA $\varnothing$ 2 x 16	PIN $\varnothing$ 2 X 16
14 - 05809.0.00.02	ANELLO ANTIFRIZIONE	ANTI-FRICTION RING
15 - 00833.0.00.02	GUARNIZIONE OR 105	GASKET OR 105
16 - 05825.0.00.02	GUARNIZIONE OR R19 BIS	GASKET OR R19 BIS
17 - 05383.0.00.04	RACCORDO SUPERIORE	UPPER CONNECTOR
18 - 00131.0.12.04	GHIERA PER MANOPOLA BAR	RING FOR HANDGRIP-BAR-
19 - 04402.0.00.02	MANOPOLA PER RUBINETTO	TAP HANDGRIP
20 - 05749.6.00.09	ASSIEME RUBINETTO ACQUA	WATER TAP ASSEMBLY
21 - 05750.6.00.09	ASSIEME RUBINETTO VAPORE	STEAM TAP ASSEMBLY
22 - 04656.2.10.04	TUBO ACQUA	WATER PIPE
23 - 01405.0.00.02	GUARNIZIONE IN TEFLON	TEFLON GASKET
24 - 04661.0.10.04	RACCORDO PER BECCUCCIO	NOZZLECONNECTOR
25 - 05823.0.00.02	GUARNIZIONE PER ROMPIGETTO	GASKET FOR NOZZLE FILTER
26 - 05004.4.00.09	ASSIEME ROMPIGETTO	NOZZLEFILTER ASSEMBLY
27 - 12057.4.00.09	ASSIEME LANCIA ACQUA	WATER PIPE ASSEMBLY
28 - 04657.2.10.04	TUBO VAPORE	STEAM PIPE
29 - 11097.2.10.04	BECCUCCIO VAPORE	STEAM NOZZLE
30 - 12058.4.00.09	ASSIEME LANCIA VAPORE	STEAM PIPE ASSEMBLY
1 - 05733.4.00.09	ROBINET	HAHN
2 - 00107.4.00.04	VIS ARTICULEE	GELENKSCHRAUBE
3 - 01286.0.00.03	RONDELLE ELASTIQUE	ELASTISCHE BEILAGSCHEIBE
4 - 00810.0.00.02	GARNITURE CONIQUE	KONISCHE DICHTUNG
5 - 05382.0.00.04	CORPS ROBINET	HAHNKOERPER
6 - 05805.0.00.02	GARNITURE DE BASE	BASISDICHTUNG
7 - 05808.0.00.02	PORTE PLAQUE INFERIEURE	UNTERER SCHEIBENTRAEGER
8 - 05806.0.00.02	GARNITURE OR $\varnothing$ 13,3 x 1,25	DICHTUNG OR $\varnothing$ 13,3 X 1,25
9 - 05811.0.00.02	PLAQUE INFERIEURE	UNTERE SCHEIBE
10 - 05810.0.00.02	PLAQUE SUPERIEURE	OBERE SCHEIBE
11 - 05807.0.00.02	PORTE PLAQUE SUPERIEURE	OBERER SCHEIBENTRAEGER
12 - 05384.0.00.04	TIGE	STANGE
13 - 05522.0.00.03	PRISE $\varnothing$ 2 x 16	STIFT $\varnothing$ 2 X 16
14 - 05809.0.00.02	PANNEAU ANTIFRICTION	REIBUNGSSCHUTZRING
15 - 00833.0.00.02	GARNITURE OR 105	DICHTUNG OR 105
16 - 05825.0.00.02	GARNITURE OR R19 BIS	DICHTUNG OR R19 BIS
17 - 05383.0.00.04	RACCORD SUPERIEUR	OBERER ANSCHLUSS
18 - 00131.0.12.04	GHIERE POUR POIGNEE BAR	RING FUER HAHNHANDGRIFF-BAR-
19 - 04402.0.00.02	PIGNEE POUR ROBINET	HAHNHANDGRIFF
20 - 05749.6.00.09	ENSEMBLE ROBINET EAU	WASSERHAHNEINHEIT
21 - 05750.6.00.09	ENSEMBLE ROBINET VAPORE	DAMPFHANNEINHEIT
22 - 04656.2.10.04	TUYAU EAU	WASSERROHR
23 - 01405.0.00.02	GARNITURE EN TEFLON	TEFLONDICHTUNG
24 - 04661.0.10.04	RACCORD POUR BEC	ANSCHLUSSTUECK FUER TUELLE
25 - 05823.0.00.02	GARNITURE POUR BRISE GET	DICHTUNG FUER STRAHLENBRECHER
26 - 05004.4.00.09	ENSEMBLE BRISE GET	EINHEIT STRAHLENBRECHER
27 - 12057.4.00.09	ENSEMBLE TUYAU EAU	WASSERROHREINHEIT
28 - 04657.2.10.04	TUYAU VAPEUR	DAMPFRHR
29 - 11097.2.10.04	BEC VAPEUR	DAMPFTUELLE
30 - 12058.4.00.09	ENSEMBLE TUYAU VAPEUR	DAMPFRHREINHEIT

+7(812)987-08-81

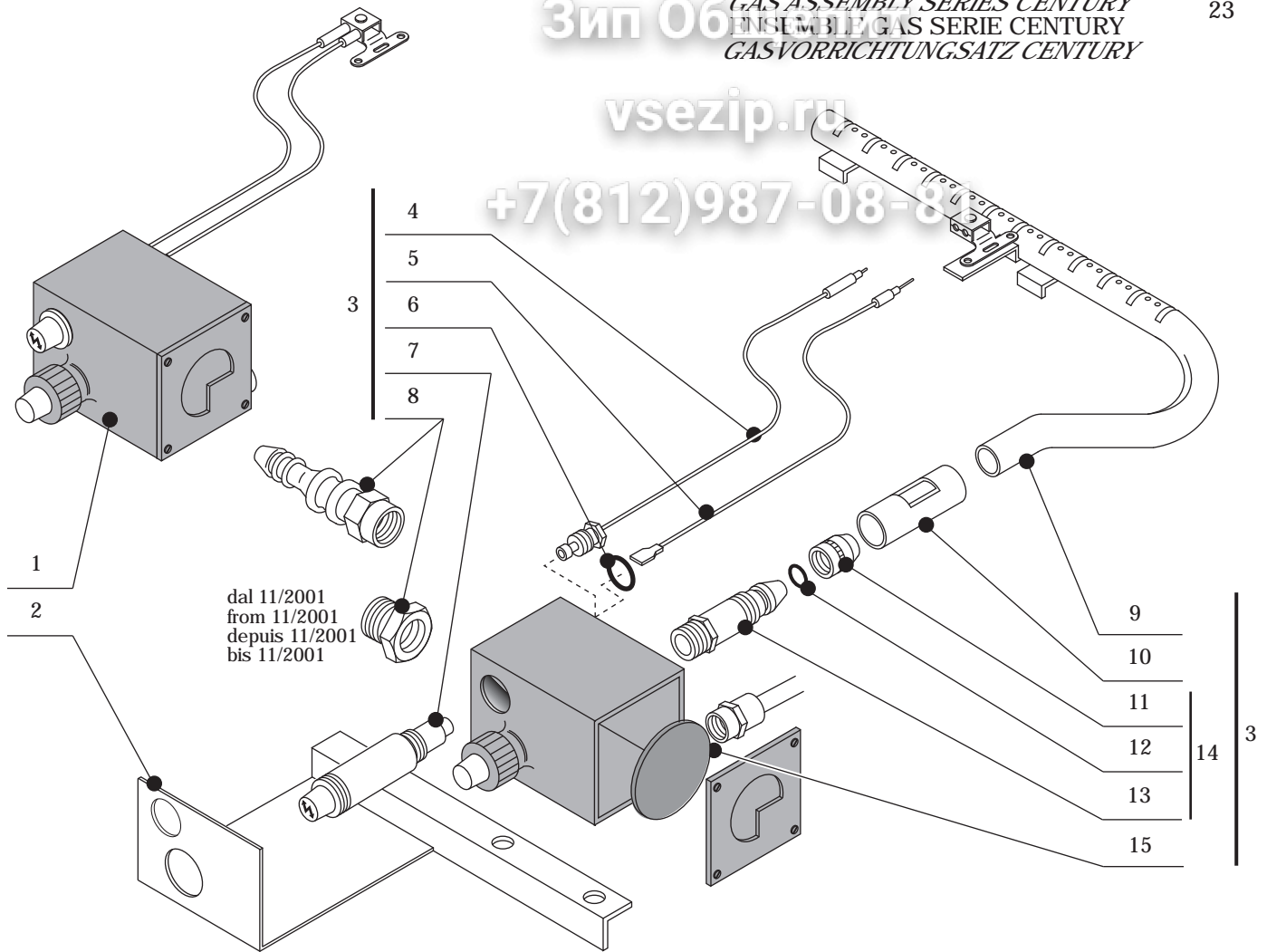


01 | 11927.4.00.09

- |                    |                                |                             |
|--------------------|--------------------------------|-----------------------------|
| 01 - 11927.4.00.09 | ASSIEME RUBINETTO TENUTA GOMMA | RUBBER SPEAR VALVE TAP UNIT |
| 1 - 12010.0.00.04  | CORPO RUBINETTO                | TAP BODY                    |
| 2 - 12152.0.00.03  | GUARNIZIONE 20X24X1            | JOINT 20X24X1               |
| 3 - 01263.0.00.03  | DADO M3 OTTONE                 | NUT M3                      |
| 4 - 12005.0.00.02  | GUARNIZIONE 4X13X4             | JOINT 4X13X4                |
| 5 - 06349.0.00.02  | OR R6 EP851                    | O-RING R6 EP851             |
| 6 - 12046.4.00.09  | ASTINA                         | STUD                        |
| 7 - 10962.0.00.03  | MOLLA TIPO C1                  | C1 TYPE SPRING              |
| 8 - 12153.0.00.03  | RONDELLA 8,2X10,7X2            | FLAT WASHER 8,2X10,7X2      |
| 9 - 12013.0.00.04  | RACCORDO ANTERIORE RUBINETTO   | FAUCET FRONT CONNECTOR      |
| 10 - 00131.0.12.04 | GHIERA PER MANOPOLA            | RING NUT FOR HANDGRIP       |

- |                    |                           |                                 |
|--------------------|---------------------------|---------------------------------|
| 01 - 11927.4.00.09 | ENSEMBLE ROBINET EN GOMME | HAHNEINHEIT MIT GUMMIVERSCHLUSS |
| 1 - 12010.0.00.04  | CORPS ROBINET             | HAHNSKOERPER                    |
| 2 - 12152.0.00.03  | JOINT 20X24X1             | DICHTUNG 20X24X1                |
| 3 - 01263.0.00.03  | ECROU M3                  | MUTTER M3                       |
| 4 - 12005.0.00.02  | JOINT 4X13X4              | DICHTUNG 4X13X4                 |
| 5 - 06349.0.00.02  | OR R6 EP851               | OR R6 EP851                     |
| 6 - 12046.4.00.09  | TIGE                      | STANGE                          |
| 7 - 10962.0.00.03  | RESSORT C1                | FEDER C1                        |
| 8 - 12153.0.00.03  | RONDELLA 8,2X10,7X2       | UNTERLAGSCHEIBE 8,2X10,7X2      |
| 9 - 12013.0.00.04  | RACCORD ANTERIEUR ROBINET | HAHNSVORDERANSCHLUSS            |
| 10 - 00131.0.12.04 | GHIERE POUR POIGNÉE       | RING FÜR HAHNSHANDGRIFF         |





- 1 - 00735.2.00.08 REGOLATORE GAS
- 2 - 04817.1.00.01 PIASTRA SUPPORTO REGOLATORE
- 3 - 05026.6.00.09 ASSIEME GAS 1 GRUPPO SERIE CENTURY  
05027.6.00.09 ASSIEME GAS 2 GRUPPI SERIE CENTURY  
05028.6.00.09 ASSIEME GAS 3 GRUPPI SERIE CENTURY  
05029.6.00.09 ASSIEME GAS 4 GRUPPI SERIE CENTURY
- 4 - 00736.2.00.08 TERMOCOPPIA
- 5 - 00756.2.00.08 SCINTILLATORE
- 6 - 00837.0.00.02 GUARNIZIONE OR 109
- 7 - 02307.2.00.08 PIEZO ELETTRICO
- 8 - 00163.0.00.04 ATTACCO PER TUBO GAS  
12539.0.00.04 RACCORDO DIRITTO 1/2M 1/4F - dal 11/2001
- 9 - 04729.2.06.01 BRUCIATORE 1 GRUPPO SERIE CENTURY  
04730.2.06.01 BRUCIATORE 2 GRUPPI SERIE CENTURY  
04731.2.06.01 BRUCIATORE 3 GRUPPI SERIE CENTURY  
04732.2.06.01 BRUCIATORE 4 GRUPPI SERIE CENTURY
- 10 - 00137.0.00.04 BUSSOLA REGOLAZIONE ARIA
- 11 - 00209.0.00.04 TAPPO PER REGOLAZIONE GICLEUR
- 12 - 00835.0.00.02 GUARNIZIONE OR 107
- 13 - 00208.0.00.04 CORPO DEL GICLEUR REGOLABILE
- 14 - 01117.6.00.09 GICLEUR GAS REGOLABILE
- 15 - 01420.0.00.02 MEMBRANA

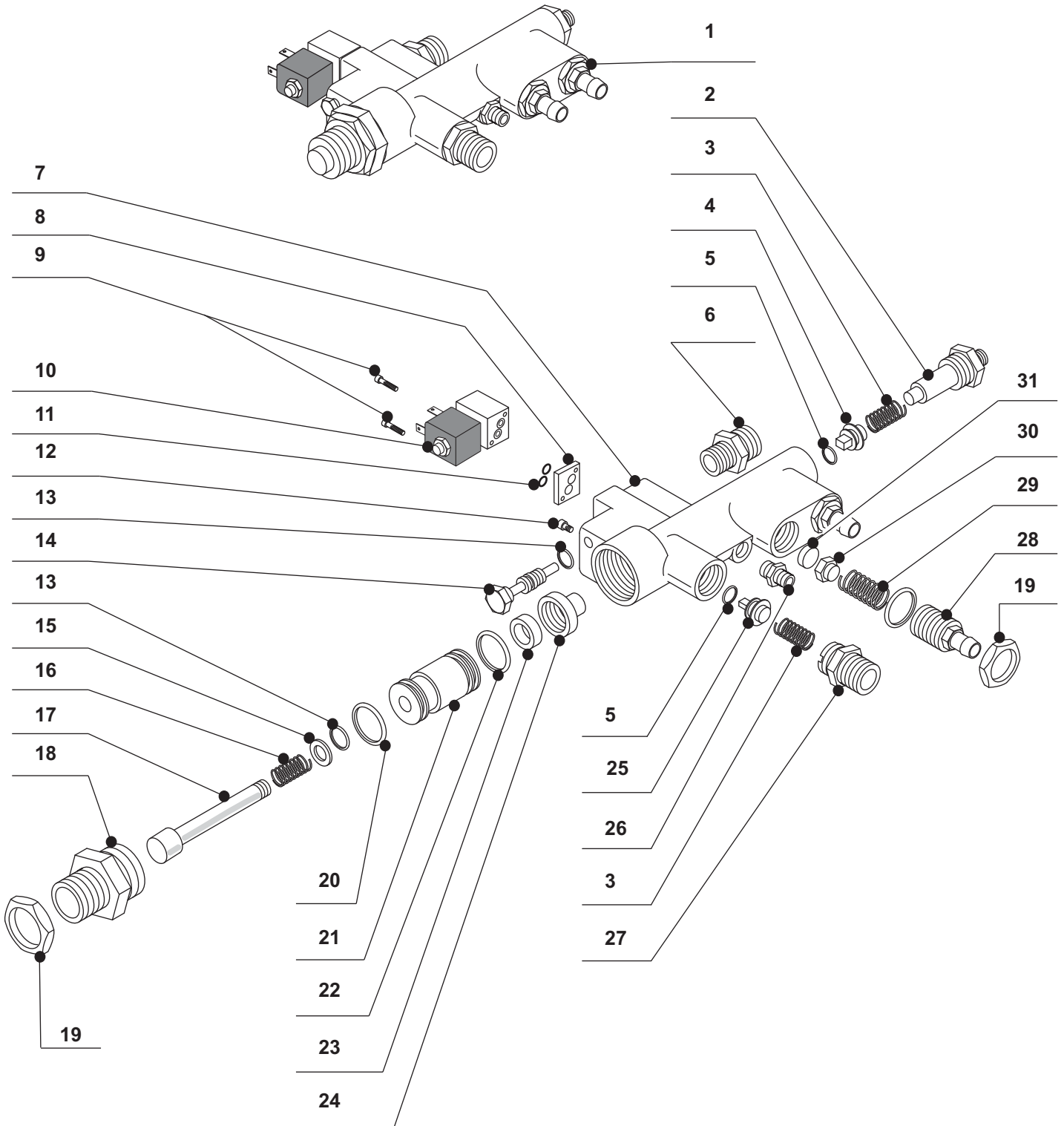
- GAS REGULATOR
- SUPPORTING PLATE OF THE REGULATOR
- GAS ASSEMBLY 1 GROUP SERIES CENTURY
- GAS ASSEMBLY 2 GROUPS SERIES CENTURY
- GAS ASSEMBLY 3 GROUPS SERIES CENTURY
- GAS ASSEMBLY 4 GROUPS SERIES CENTURY
- THERMOCOUPLE
- SPARKLER
- GASKET OR 109
- ELECTRIC PIEZO
- GAS PIPE FITTING
- STRAIGHT CONNECTOR 1/2M 1/4F - from 11/2001
- BURNER FOR 1 GROUP MACHINE SERIES CENTURY
- BURNER FOR 2 GROUPS MACHINE SERIES CENTURY
- BURNER FOR 3 GROUPS MACHINE SERIES CENTURY
- BURNER FOR 4 GROUPS MACHINE SERIES CENTURY
- AIR REGULATION BUSH
- PLUG FOR GICLEUR REGULATOR
- GASKET OR 107
- GICLEUR REGULATOR BODY
- GICLEUR GAS REGULATOR
- MEMBRANE

- 1 - 00735.2.00.08 REGULATEUR GAS
- 2 - 04817.1.00.01 PLAQUE SUPPORT DU REGULATEUR
- 3 - 05026.6.00.09 ENSEMBLE GAS 1 GR. SERIE CENTURY  
05027.6.00.09 ENSEMBLE GAS 2 GR. SERIE CENTURY  
05028.6.00.09 ENSEMBLE GAS 3 GR. SERIE CENTURY  
05029.6.00.09 ENSEMBLE GAS 4 GR. SERIE CENTURY
- 4 - 00736.2.00.08 THERMOCOUPLE
- 5 - 00756.2.00.08 SCINTILLATEUR
- 6 - 00837.0.00.02 JOINT OR 109
- 7 - 02307.2.00.08 PIEZO ELECTRIQUE
- 8 - 00163.0.00.04 RACCORD POUR TUYAU GAS  
12539.0.00.04 RACCORD DROIT 1/2M 1/4F - depuis 11/2001
- 9 - 04729.2.06.01 BRULEUR 1 GROUPE SERIE CENTURY  
04730.2.06.01 BRULEUR 2 GROUPE SERIE CENTURY  
04731.2.06.01 BRULEUR 3 GROUPE SERIE CENTURY  
04732.2.06.01 BRULEUR 4 GROUPE SERIE CENTURY
- 10 - 00137.0.00.04 DOUILLE REGULATION AIR
- 11 - 00209.0.00.04 BOUCHON POUR REGULATEUR GICLEUR
- 12 - 00835.0.00.02 JOINT OR 107
- 13 - 00208.0.00.04 CORPS POUR REGULATEUR GICLEUR
- 14 - 01117.6.00.09 GICLEUR GAS REGLABLE
- 15 - 01420.0.00.02 MEMBRANE

- GASEINSTELLVORRICHTUNG
- TRÄGERPLATTE DER GASEINSTELLVORRICHTUNG
- SATZ GASVORRICHTUNG FÜR 1 GRUPPE SERIE CENTURY
- SATZ GASVORRICHTUNG FÜR 2 GRUPPEN SERIE CENTURY
- SATZ GASVORRICHTUNG FÜR 3 GRUPPEN SERIE CENTURY
- SATZ GASVORRICHTUNG FÜR 4 GRUPPEN SERIE CENTURY
- THERMOPAAR
- SZINTILLATOR
- DICHTUNG OR 109
- ELETR. PIEZO
- GASROHRANSCHLUSS
- RECHTES ANSCHLUSSTÜCK 1/2Z 1/4M - bis 11/2001
- BRENNER FÜR 1GRUPPIGE MASCHINE SERIE CENTURY
- BRENNER FÜR 2GRUPPIGE MASCHINE SERIE CENTURY
- BRENNER FÜR 3GRUPPIGE MASCHINE SERIE CENTURY
- BRENNER FÜR 4GRUPPIGE MASCHINE SERIE CENTURY
- BÜCHSE FÜR DIE EINSTELLUNG DER LUFTZUFUHR
- DECKEL DES DÜSENEINSTELLERS
- DICHTUNG OR 107
- ANSCHLUSSTÜCK FÜR DEN DÜSENEINSTELLER
- DÜSENEINSTELLER
- MEMBRANE

vsezip.ru

+7(812)987-08-81





vsezip.ru

1 - 02953.6.00.09	ASSIEME MASSELLO SENZA AUTOLIVELLO	VALVES GROUP ASSEMBLY WITHOUT WATER LEVEL
02954.6.00.09	ASSIEME MASSELLO CON AUTOLIVELLO 230V	VALVES GROUP ASSEMBLY WITH WATER LEVEL 230V
02955.6.00.09	ASSIEME MASSELLO CON AUTOLIVELLO 115V	VALVES GROUP ASSEMBLY WITH WATER LEVEL 115V
2 - 03458.0.00.04	RACCORDO G1/8-3/8 PER MASSELLO	STRAIGHT CONNECTOR G.1/8-3/8
3 - 00870.0.00.03	MOLLA VALVOLA RITEGNO MASSELLO	NON RETURN VALVE SPRING
4 - 05595.0.00.04	CORPO VALVOLA RITEGNO TIPO LUNGO	NON RETURN VALVE BODY
5 - 00836.0.00.02	OR 108 EP851	GASKET OR 108 EP851
6 - 00069.0.00.04	RACCORDO DIRITTO G.1/4-3/8	STRAIGHT CONNECTOR G.1/4-3/8
7 - 03473.0.00.04	CORPO MASSELLO	VALVES GROUP BODY
8 - 00060.0.00.04	TAPPO BASETTA MASSELLO	PLUG FOR VALVES GROUP BASE
9 - 03779.0.00.03	VITE TCEI M3X10	SCREW TCEI M3X10
10 - 09435.4.00.08	ELETTROVALVOLA 2 VIE V.115	2 WAYS SOLENOID VALVE V.115
09436.4.00.08	ELETTROVALVOLA 2 VIE V.230	2 WAYS SOLENOID VALVE V.230
11 - 00833.0.00.02	OR 105 EP851	GASKET OR 105 EP851
12 - 02688.0.00.03	VITE TCEI M4X10	SCREW TCEI M4X10
13 - 01428.0.00.02	OR R3 EP851	GASKET OR R3 EP851
14 - 02000.0.00.04	VITE PER RUBINETTO	TAP SCREW
15 - 00166.0.00.04	RONDELLA RUBINETTO CARICO	CHARGE TAP WASHER
16 - 02218.0.00.03	MOLLA PER ASTINA RUBINETTO CARICO	SPRING FOR CHARGE TAP ROD
17 - 00121.0.00.04	ASTINA RUBINETTO CARICO	CHARGE TAP ROD
18 - 00104.0.00.04	RACCORDO SUP.RUBINETTO CARICO	CHARGE TAP UPPER CONNECTOR
19 - 00067.0.00.04	DADO 3/8 PER VALVOLA ESPANSIONE	EXPANSION VALVE NUT 3/8
20 - 01389.0.00.02	OR 2056 EP851	GASKET OR 2056 EP851
21 - 02107.0.00.04	BUSSOLA RUBINETTO CARICO	CHARGE TAP BUSHING
22 - 01390.0.00.02	OR 2062	GASKET OR 2062
23 - 00818.0.00.02	GUARNIZIONE 4 X 11 X 4	GASKET 4 X 11 X 4
24 - 00153.0.00.04	RACCORDO TENUTA	SEAL CONNECTOR
25 - 00078.0.00.04	CORPO VALVOLA RITEGNO	NON RETURN VALVE BODY
26 - 00236.0.00.04	RACCORDO DIRITTO G.1/8-1/8 M	STRAIGHT CONNECTOR G.1/8-1/8 M
27 - 00125.0.00.04	RACCORDO DIRITTO G.3/-3/8	STRAIGHT CONNECTOR G.3/-3/8
28 - 04270.0.00.04	RACCORDO VALVOLA ESPANSIONE	EXPANSION VALVE CONNECTOR
29 - 00884.0.00.03	MOLLA VALVOLA ESPANSIONE	EXPANSION VALVE SPRING
30 - 02006.0.00.04	PORTA GUARNIZIONE	GASKET HOLDER
31 - 01365.0.00.02	GUARNIZIONE 11X4	GASKET 11X4

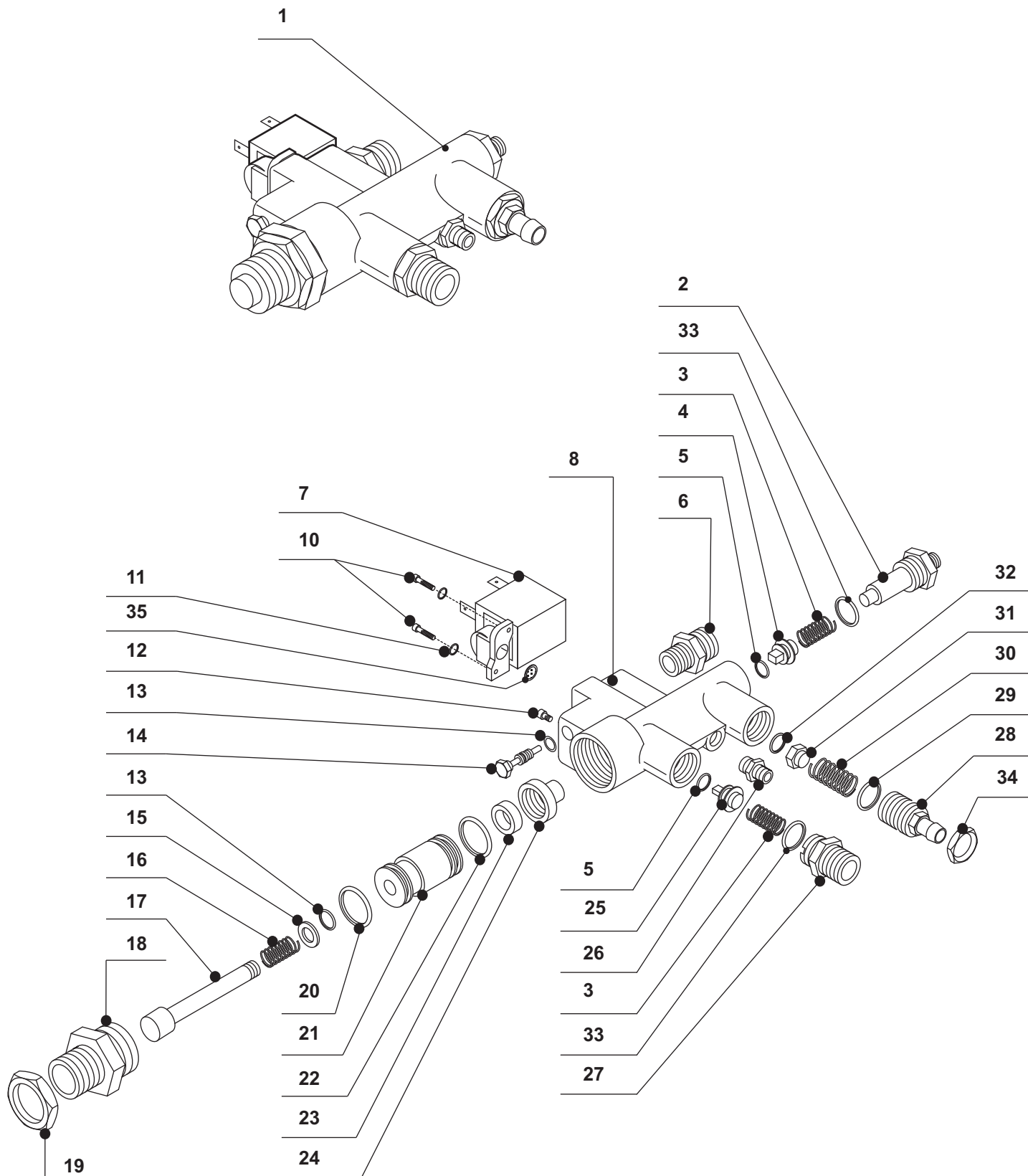
1 - 02953.6.00.09	ENSEMBLE GROUPE SOUPAPES SANS REEMPLISSAGE	VERSORGUNGSVENTILSGRUPPE OHNE AUTOM.WASSERFÜLLUNG
02954.6.00.09	ENSEMBLE GROUPE SOUPAPES AVEC REEMPLISSAGE 230V	VERSORGUNGSVENTILSGRUPPE MIT AUTOM.WASSERFÜLLUNG 230V
02955.6.00.09	ENSEMBLE GROUPE SOUPAPES AVEC REEMPLISSAGE 115V	VERSORGUNGSVENTILSGRUPPE MIT AUTOM.WASSERFÜLLUNG 115V
2 - 03458.0.00.04	RACCORD G1/8-3/8	VERBINDUNG G1/8-3/8
3 - 00870.0.00.03	RESSORT SOUPE RETENUE	RÜCKSCHLAGVENTILSFEDER
4 - 05595.0.00.04	CORPS SOUPE RETENUE	RÜCKSCHLAGVENTILSKÖRPER
5 - 00836.0.00.02	JOINT OR 108 EP851	DICHTUNG OR 108 EP851
6 - 00069.0.00.04	RACCORD DROIT G.1/4-3/8	RECHTE VERBINDUNG G.1/4-3/8
7 - 03473.0.00.04	CORPS GROUPE SOUPAPES	VERSORGUNGSVENTILSGRUPPENKÖRPER
8 - 00060.0.00.04	BOUCHON POUR BASE GROUPE SOUPAPES	ZAPPEN DES VERSORGUNGSVENTILSGRUPPENBASIS
9 - 03779.0.00.03	VIS TCEI M3X10	SCHRAUBE TCEI M3X10
10 - 09435.4.00.08	ELECTROSOUPE 2 VOIES V.115	2 WEG ELEKTROVENTIL V.115
09436.4.00.08	ELECTROSOUPE 2 VOIES 2 VIE V.230	2 WEG ELEKTROVENTIL V.230
11 - 00833.0.00.02	JOINT OR 105 EP851	DICHTUNG OR 105 EP851
12 - 02688.0.00.03	VIS TCEI M4X10	SCRAUBE TCEI M4X10
13 - 01428.0.00.02	JOINT OR R3 EP851	DICHTUNG OR R3 EP851
14 - 02000.0.00.04	VIS POUR ROBINET	SCHRAUBE FÜR HANHFÜLLUNG
15 - 00166.0.00.04	RONDELLE ROBINET CHARGE	HANHFÜLLUNGSUNTERLAGSCHEIBE
16 - 02218.0.00.03	RESSORT ROBINET CHARGE	FEDER FÜR HANHFÜLLUNGSSTANGE
17 - 00121.0.00.04	TIGE ROBINET CHARGE	HANHFÜLLUNGSSTANGE
18 - 00104.0.00.04	RACCORD SUPERIEUR ROBINET CHARGE	OBERE VERBINDUNG FÜR HANHFÜLLUNG
19 - 00067.0.00.04	ECROU 3/8 POUR SOUPE EXPANSION	MUTTER 3/8 FÜR EXPANSIONSVENTIL
20 - 01389.0.00.02	JOINT OR 2056 EP851	DICHTUNG OR 2056 EP851
21 - 02107.0.00.04	DOUILLE ROBINET CHARGE	HANHFÜLLUNGSBUCHSE
22 - 01390.0.00.02	JOINT OR 2062	DICHTUNG OR 2062
23 - 00818.0.00.02	JOINT 4 X 11 X 4	DICHTUNG 4 X 11 X 4
24 - 00153.0.00.04	RACCORD DE RETENUE POUR ROBINET CHARGE	HANHFÜLLUNGSANSCHLUSS
25 - 00078.0.00.04	CORPS SOUPE RETENUE	RÜCKSCHLAGVENTILSKÖRPER
26 - 00236.0.00.04	RACCORD DROIT G.1/8-1/8 M	RECHTE VERBINDUNG G.1/8-1/8 M
27 - 00125.0.00.04	RACCORD DROIT G.3/-3/8	RECHTE VERBINDUNG G.3/-3/8
28 - 04270.0.00.04	RACCORD SOUPE EXPANSION	EXPANSIONSVENTILSVERBINDUNG
29 - 00884.0.00.03	RESSORT SOUPE EXPANSION	EXPANSIONSVENTILSFEDER
30 - 02006.0.00.04	PORTE-GARNITURE	DICHTUNG HALTER
31 - 01365.0.00.02	GARNITURE 11X4	DICHTUNG 11X4

MASSELLO VALVOLE  
VALVES UNIT  
ГРУППА ВЕНТИЛЕЙ  
VERSORGUNGSVENTILGRUPPE

24A

vsezip.ru

+7(812)987-08-81



**MASSELLO VALVOLE**  
**VALVES UNIT**  
**ГРУППА СОУПАПЕС**  
**VERSORGUNGSVENTILGRUPPE**

25A

vsezip.ru

4° SERIE:  
**1 - 18024.6.00.09** ASSIEME MASSELLO CON AUTOLIVELLO V230/50  
**18023.6.00.09** ASSIEME MASSELLO CON AUTOLIVELLO V208/50  
**18022.6.00.09** ASSIEME MASSELLO CON AUTOLIV. V200/50-60  
**18021.6.00.09** ASSIEME MASSELLO CON AUTOLIVELLO V115/60  
**18020.6.00.09** ASSIEME MASSELLO CON AUTOLIV. V100/50-60  
**18019.6.00.09** ASSIEME MASSELLO SENZA AUTOLIVELLO

4° SERIES:  
 VALVES GROUP ASSEMBLY WITH WATER LEVEL V230/50  
 VALVES GROUP ASSEMBLY WITH WATER LEVEL V208/50  
 VALVES GROUP ASSEMBLY WITH WATER LEVEL V200/50-60  
 VALVES GROUP ASSEMBLY WITH WATER LEVEL V115/60  
 VALVES GROUP ASSEMBLY WITH WATER LEVEL V100/50-60  
 VALVES GROUP ASSEMBLY WITHOUT WATER LEVEL

**2 - 18403.0.00.04** RACCORDO G1/8-3/8 - 4° SERIE  
**3 - 00870.0.00.03** MOLLA VALVOLA RITEGNO MASSELLO  
**4 - 18404.0.00.04** CORPO VALVOLA RITEGNO - 4° SERIE  
**5 - 18510.0.00.02** OR 108 EPT 1,78X8,73 - 4° SERIE  
**6 - 00069.0.00.04** RACCORDO DIRITTO G.1/4-3/8  
**7 - 09436.4.00.08** ELETTRORVALVOLA 2 VIE V.115  
**09435.4.00.08** ELETTRORVALVOLA 2 VIE V.230  
**8 - 18400.0.00.04** CORPO MASSELLO 4° SERIE  
**10 - 03779.0.00.03** VITE TCEI M3X10  
**11 - 00833.0.00.02** OR 105 EP851  
**12 - 02688.0.00.03** VITE TCEI M4X10  
**13 - 18509.0.00.02** OR 103 2018 EPT 1,78X4,47 - 4° SERIE  
**14 - 18408.0.00.04** VITE PER RUBINETTO - 4° SERIE  
**15 - 00166.0.00.04** RONDELLA RUBINETTO CARICO  
**16 - 17694.0.00.03** MOLLA PER ASTINA RUBINETTO - 4° SERIE  
**17 - 00121.0.00.04** ASTINA RUBINETTO CARICO  
**18 - 00104.0.00.04** RACCORDO SUP.RUBINETTO CARICO  
**19 - 00067.0.00.04** DADO 3/8 PER VALVOLA ESPANSIONE  
**20 - 18511.0.00.02** OR 2056 EPT 1,78X14 - 4° SERIE  
**21 - 18405.0.00.04** BUSSOLA RUBINETTO CARICO - 4° SERIE  
**22 - 18512.0.00.02** OR 2062 EPT 1,78X15,6 - 4° SERIE  
**23 - 18513.0.00.02** GUARNIZIONE 4X11X4 EPT - 4° SERIE  
**24 - 18406.0.00.04** RACCORDO TENUTA - 4° SERIE  
**25 - 18407.0.00.04** CORPO VALVOLA RITEGNO - 4° SERIE  
**26 - 00236.0.00.04** RACCORDO DIRITTO G.1/8-1/8 M  
**27 - 00125.0.00.04** RACCORDO DIRITTO G.3/3-8  
**28 - 04270.0.00.04** RACCORDO VALVOLA ESPANSIONE  
**29 - 18514.0.00.02** OR 14X2 NBR - 4° SERIE  
**30 - 17695.0.00.03** MOLLA VALVOLA ESPANSIONE - 4° SERIE  
**31 - 18402.0.00.04** PORTA GUARNIZIONE - 4° SERIE  
**32 - 18508.0.00.02** GUARNIZIONE 11X4 EPT80 - 4° SERIE  
**33 - 00820.0.00.02** GUARNIZIONE TEFLON 20X16.7X2 - 4° SERIE  
**34 - 17693.0.00.03** DADO M20 - 4° SERIE  
**35 - 09756.0.00.04** FILTRO INGRESSO ELETTRORVALVOLA

STRAIGHT CONNECTOR G1/8-3/8 - 4° SERIES  
 NON RETURN VALVE SPRING  
 NON RETURN VALVE BODY - 4° SERIES  
 GASKET O-RING 108 EPT 1,78X8,73 - 4° SERIES  
 STRAIGHT CONNECTOR G.1/4-3/8  
 2 WAYS SOLENOID VALVE V.115  
 2 WAYS SOLENOID VALVE V.230  
 VALVES GROUP BODY - 4° SERIES  
 SCREW TCEI M3X10  
 GASKET OR 105 EP851  
 SCREW TCEI M4X10  
 GASKET O-RING 103 2018 EPT 1,78X4,47 - 4° SERIES  
 TAP SCREW - 4° SERIES  
 CHARGE TAP WASHER  
 SPRING FOR CHARGE TAP ROD - 4° SERIES  
 CHARGE TAP ROD  
 CHARGE TAP UPPER CONNECTOR  
 EXPANSION VALVE NUT 3/8  
 GASKET OR 2056 EPT 1,78X14 - 4° SERIES  
 CHARGE TAP BUSHING - 4° SERIES  
 GASKET OR 2062 EPT 1,78X15,6 - 4° SERIES  
 GASKET 4X11X4 EPT - 4° SERIES  
 SEAL CONNECTOR - 4° SERIES  
 NON RETURN VALVE BODY - 4° SERIES  
 STRAIGHT CONNECTOR G.1/8-1/8 M  
 STRAIGHT CONNECTOR G.3/3-8  
 EXPANSION VALVE CONNECTOR  
 O-RING 14X2 NBR - 4° SERIES  
 EXPANSION VALVE SPRING - 4° SERIES  
 GASKET HOLDER - 4° SERIES  
 GASKET 11X4 EPT80 - 4° SERIES  
 TEFLON GASKET 20X16.7X2 - 4° SERIES  
 NUT M20 - 4° SERIES  
 SOLENOID VALVE INLET FILTER

4° SÉRIE:  
**1 - 18024.6.00.09** GROUPE SOUPAPES AVEC REMPLISSAGE V230/50  
**18023.6.00.09** GROUPE SOUPAPES AVEC REMPLISSAGE V208/50  
**18022.6.00.09** GROUPE SOUPAPES AVEC REMPLISS. V200/50-60  
**18021.6.00.09** GROUPE SOUPAPES AVEC REMPLISSAGE V115/60  
**18020.6.00.09** GROUPE SOUPAPES AVEC REMPLISS. V100/50-60  
**18019.6.00.09** GROUPE SOUPAPES SANS REMPLISSAGE

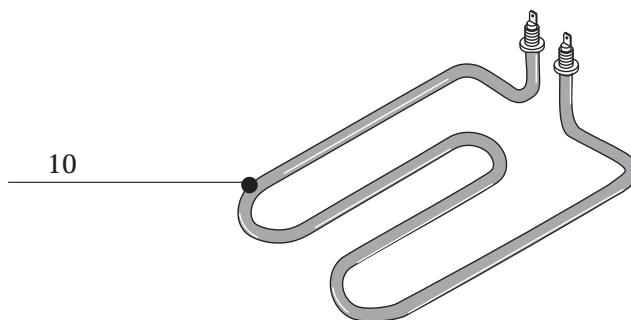
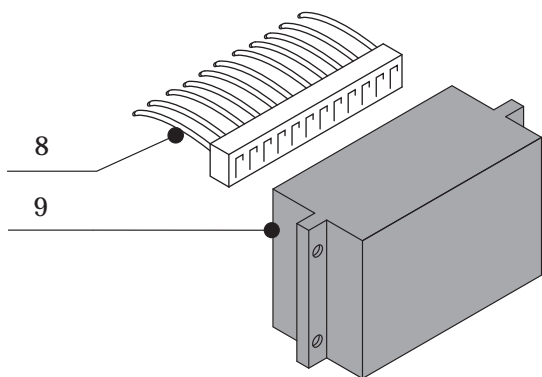
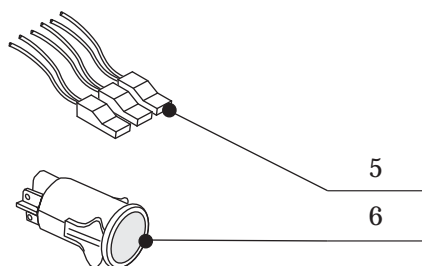
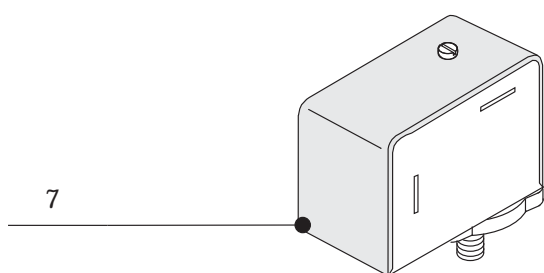
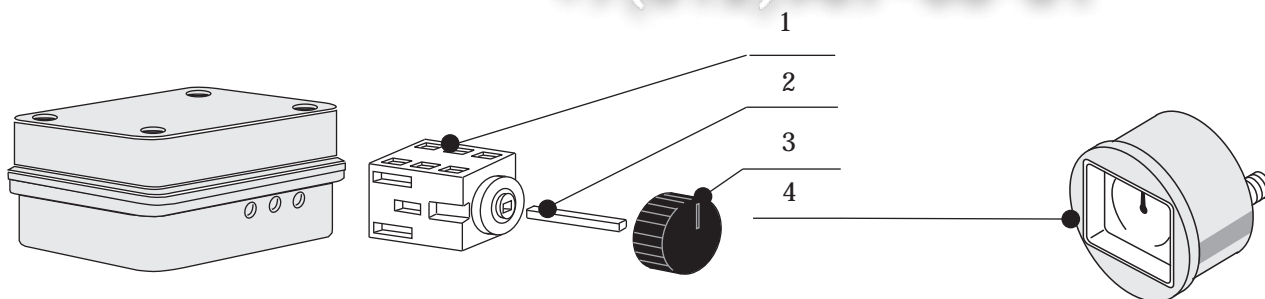
4° SERIEN:  
 VERSORGUNGSVENTILSGRUPPE MIT AUTO.WASSERFÜLLUNG V230/50  
 VERSORGUNGSVENTILSGRUPPE MIT AUTO.WASSERFÜLLUNG V208/50  
 VERSORGUNGSVENTILSGRUPPE MIT AUTO.WASSERFÜLLUNG V200/50-60  
 VERSORGUNGSVENTILSGRUPPE MIT AUTO.WASSERFÜLLUNG V115/60  
 VERSORGUNGSVENTILSGRUPPE MIT AUTO.WASSERFÜLLUNG V100/50-60  
 VERSORGUNGSVENTILSGRUPPE OHNE AUTOMAT.WASSERFÜLLUNG

**2 - 18403.0.00.04** RACCORD G1/8-3/8 - 4° SÉRIE  
**3 - 00870.0.00.03** RESSORT SOUPAPE RETENUE  
**4 - 18404.0.00.04** CORPS SOUPAPE RETENUE - 4° SÉRIE  
**5 - 18510.0.00.02** JOINT OR 108 EPT 1,78X8,73 - 4° SÉRIE  
**6 - 00069.0.00.04** RACCORD DROIT G.1/4-3/8  
**7 - 09436.4.00.08** ELECTROSOUPAPE 2 VOIES V.115  
**09435.4.00.08** ELECTROSOUPAPE 2 VOIES V.230  
**8 - 18400.0.00.04** CORPS GROUPE SOUPAPES - 4° SÉRIE  
**10 - 03779.0.00.03** VIS TCEI M3X10  
**11 - 00833.0.00.02** JOINT OR 105 EP851  
**12 - 02688.0.00.03** VIS TCEI M4X10  
**13 - 18509.0.00.02** JOINT OR 103 2018 EPT 1,78X4,47 - 4° SÉRIE  
**14 - 18408.0.00.04** VIS POUR ROBINET - 4° SÉRIE  
**15 - 00166.0.00.04** RONDELLE ROBINET CHARGE  
**16 - 17694.0.00.03** RESSORT ROBINET CHARGE - 4° SÉRIE  
**17 - 00121.0.00.04** TIGE ROBINET CHARGE  
**18 - 00104.0.00.04** RACCORD SUPERIEUR ROBINET CHARGE  
**19 - 00067.0.00.04** ECROU 3/8 POUR SOUPAPE EXPANSION  
**20 - 18511.0.00.02** JOINT OR 2056 EPT 1,78X14 - 4° SÉRIE  
**21 - 18405.0.00.04** DOUILLE ROBINET CHARGE - 4° SÉRIE  
**22 - 18512.0.00.02** JOINT OR 2062 EPT 1,78X15,6 - 4° SÉRIE  
**23 - 18513.0.00.02** JOINT 4X11X4 EPT - 4° SÉRIE  
**24 - 18406.0.00.04** RACCORD POUR ROBINET DE CHARGE - 4° SÉRIE  
**25 - 18407.0.00.04** CORPS SOUPAPE RETENUE - 4° SÉRIE  
**26 - 00236.0.00.04** RACCORD DROIT G.1/8-1/8 M  
**27 - 00125.0.00.04** RACCORD DROIT G.3/3-8  
**28 - 04270.0.00.04** RACCORD SOUPAPE EXPANSION  
**29 - 18514.0.00.02** JOINT OR 14X2 NBR - 4° SÉRIE  
**30 - 17695.0.00.03** RESSORT SOUPAPE EXPANSION - 4° SÉRIE  
**31 - 18402.0.00.04** PORTE-GARNITURE - 4° SÉRIE  
**32 - 18508.0.00.02** GARNITURE 11X4 EPT80 - 4° SÉRIE  
**33 - 00820.0.00.02** GARNITURE TÉFLON 20X16.7X2 - 4° SÉRIE  
**34 - 17693.0.00.03** ECROU M20 - 4° SÉRIE  
**35 - 09756.0.00.04** FILTRE ENTRÉE ÉLECTROVANNE

VERBINDUNG G1/8-3/8 - 4° SERIEN  
 RÜCKSCHLAGVENTILSFEDER  
 RÜCKSCHLAGVENTILSKÖRPER - 4° SERIEN  
 DICHTUNG OR 108 EPT 1,78X8,73 - 4° SERIEN  
 RECHTE VERBINDUNG G.1/4-3/8  
 2 WEG ELEKTROVENTIL V.115  
 2 WEG ELEKTROVENTIL V.230  
 VERSORGUNGSVENTILSGRUPPENKÖRPER - 4° SERIEN  
 SCHRAUBE TCEI M3X10  
 DICHTUNG OR 105 EP851  
 SCHRAUBE TCEI M4X10  
 DICHTUNG OR 103 2018 EPT 1,78X4,47 - 4° SERIEN  
 SCHRAUBE FÜR HANHFÜLLUNG - 4° SERIEN  
 HANHFÜLLUNGSUNTERLAGSCHEIBE  
 FEDER FÜR HANHFÜLLUNGSSTANGE - 4° SERIEN  
 HANHFÜLLUNGSSTANGE  
 OBERE VERBINDUNG FÜR HANHFÜLLUNG  
 MUTTER 3/8 FÜR EXPANSIONSVENTIL  
 DICHTUNG OR 2056 EPT 1,78X14 - 4° SERIEN  
 HANHFÜLLUNGSBUCHSE - 4° SERIEN  
 DICHTUNG OR 2062 EPT 1,78X15,6 - 4° SERIEN  
 DICHTUNG 4X11X4 - 4° SERIEN  
 HANHFÜLLUNGSANSCHLUSS - 4° SERIEN  
 RÜCKSCHLAGVENTILSKÖRPER - 4° SERIEN  
 RECHTE VERBINDUNG G.1/8-1/8 Z  
 RECHTE VERBINDUNG G.3/3-8  
 EXPANSIONSVENTILSVERBINDUNG  
 DICHTUNG OR 14X2 NBR - 4° SERIEN  
 EXPANSIONSVENTILSFEDER - 4° SERIEN  
 DICHTUNG HALTER - 4° SERIEN  
 DICHTUNG 11X4 EPT80 - 4° SERIEN  
 TEFLON DICHTUNG 20X16.7X2 - 4° SERIEN  
 MUTTER M20 - 4° SERIEN  
 ELEKTROVENTILZULEITUNGSFILTER

vsezip.ru

+7(812)987-08-81



vsezip.ru

+7(812)987-08-81

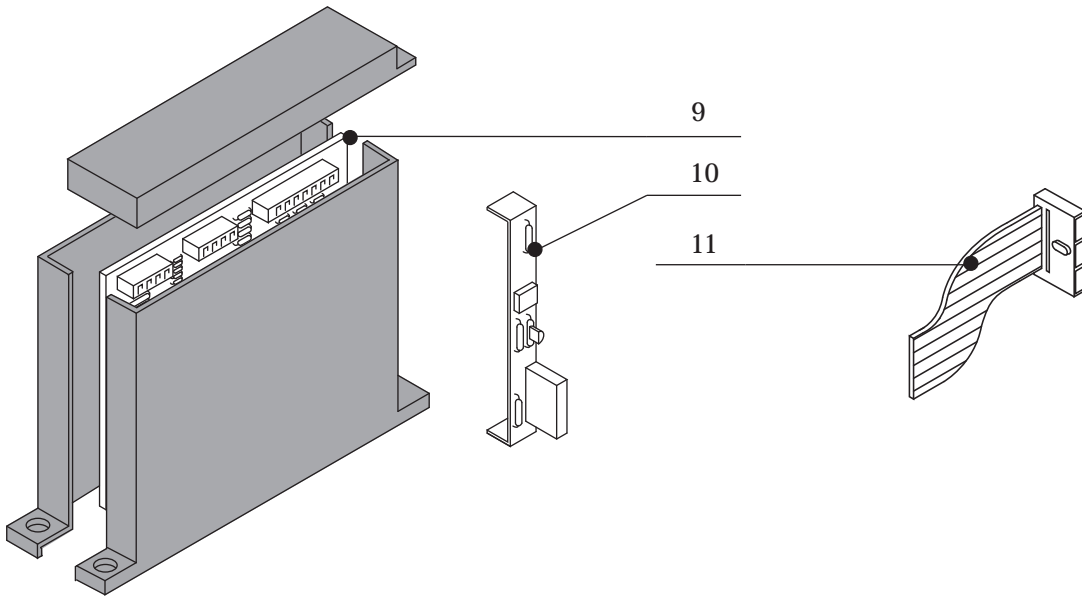
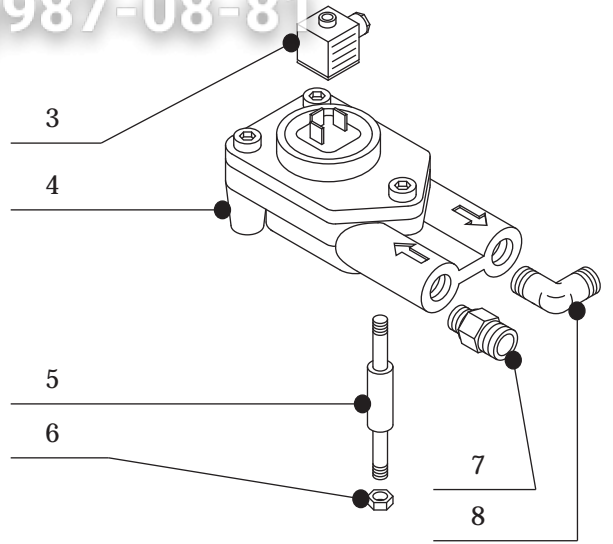
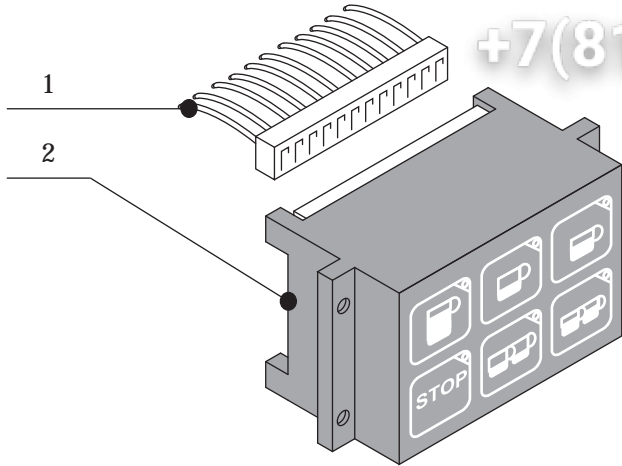
1 - 04990.2.00.08	INTERRUTTORE 16A -230V	ON-OFF SWITCH 16A -230V
04991.2.00.08	INTERRUTTORE 20A -115V	ON-OFF SWITCH 20A -115V
2 - 05784.0.00.04	ASTINA INTERRUTTORE	ROD FOR SWITCH
3 - 04404.0.00.02	MANOPOLA INTERRUTTORE	SWITCH KNOB
4 - 04971.2.00.08	MANOMETRO ESTERO	MANOMETER
04972.2.00.08	MANOMETRO ITALIA	MANOMETER (ITALY ONLY)
5 - 00717.2.00.08	CABLAGGIO BAR PULSANTE 1 GR.	PUSH-BUTTON WIRING 1 GR.-BAR
00718.2.00.08	CABLAGGIO BAR PULSANTE 2 GR	PUSH-BUTTON WIRING 2 GR.-BAR
00719.2.00.08	CABLAGGIO BAR PULSANTE 3 GR	PUSH-BUTTON WIRING 3 GR.-BAR
00720.2.00.08	CABLAGGIO BAR PULSANTE 4 GR	PUSH-BUTTON WIRING 4 GR.-BAR
6 - 01975.2.00.08	INTERRUTTORE BIPOLARE LUMINOSO	BIPOLAR LUMINOUS SWITCH
7 - 00630.4.00.08	PRESSOSTATO	PRESSURE SWITCH
8 - 09522.2.00.08	CENTRALINA AUTOLIVELLO 230V	WATER LEVEL ELECTRONIC BOX 230V
09934.2.00.08	CENTRALINA AUTOLIVELLO 115V.	WATER LEVEL ELECTRONIC BOX 115V.
9 - 09521.2.00.08	CABLAGGIO AUTOLIVELLO	WATER LEVEL WIRING
10- 00708.2.00.08	RESISTENZA SCALDATAZZE 2 GRUPPI	2 GROUPS CUP WARMER HEATING ELEMENT
01848.2.00.08	RESISTENZA SCALDATAZZE 3 E 4 GRUPPI	3 GROUPS CUP WARMER HEATING ELEMENT

1 - 04990.2.00.08	INTERRUPTEUR GENERAL 16A - 230 V	HAUPTSCHALTER 16A - 230V
04991.2.00.08	INTERRUPTEUR GENERAL 20 A - 115V	HAUPTSCHALTER 20A - 115V
2 - 05784.0.00.04	PIVOT POUR INTERRUPTEUR	STIFT FÜR SCHALTER
3 - 04404.0.00.02	POIGNEE POUR INTERRUPTEUR	DREHKNOPF FÜR SCHALTER
4 - 04971.2.00.08	MANOMETRE	MANOMETER
04972.2.00.08	MANOMETRE (POUR L'ITALIE)	MANOMETER (ITALIEN)
5 - 00717.2.00.08	CABLAGE BAR TOUCHE 1 GR.	BAR KABELVERBINDUNG TASTE 1 GR.
00718.2.00.08	CABLAGE BAR TOUCHE 2 GR	BAR KABELVERBINDUNG TASTE 2 GR.
00719.2.00.08	CABLAGE BAR TOUCHE 3 GR	BAR KABELVERBINDUNG TASTE 3 GR.
00720.2.00.08	CABLAGE BAR TOUCHE 4 GR	BAR KABELVERBINDUNG TASTE 4 GR.
6 - 01975.2.00.08	INTERRUPTEUR BIPOLAIRE LUMINEUX	ZWEIPOLIGER LEUCHTENDER SCHALTER
7 - 00630.4.00.08	PRESSOSTAT	DRUCKWÄCHTER
8 - 09522.2.00.08	BOÎTE ELECTRONIQUE NIVEAU EAU 230V	ELEKTRISCHE STEUERUNG AUTOM. WASSERZUSTANDES 230V.
09934.2.00.08	BOÎTE ELECTRONIQUE NIVEAU EAU 115V.	ELEKTRISCHE STEUERUNG AUTOM. WASSERZUSTANDES 115 V.
9 - 09521.2.00.08	CABLAGE NIVEAU EAU	KABELVERBINDUNG DES WASSERZUSTANDES
10- 00708.2.00.08	RESISTANCE CHAUFFE-TASSES 2 GROUPES	2 GRUPPEN TASSENVORWÄRMER HEIZELEMENT
01848.2.00.08	RESISTANCE CHAUFFE-TASSES 3 ET 4 GROUPES	3 / 4 GRUPPEN TASSENVORWÄRMER HEIZELEMENT



vsezip.ru

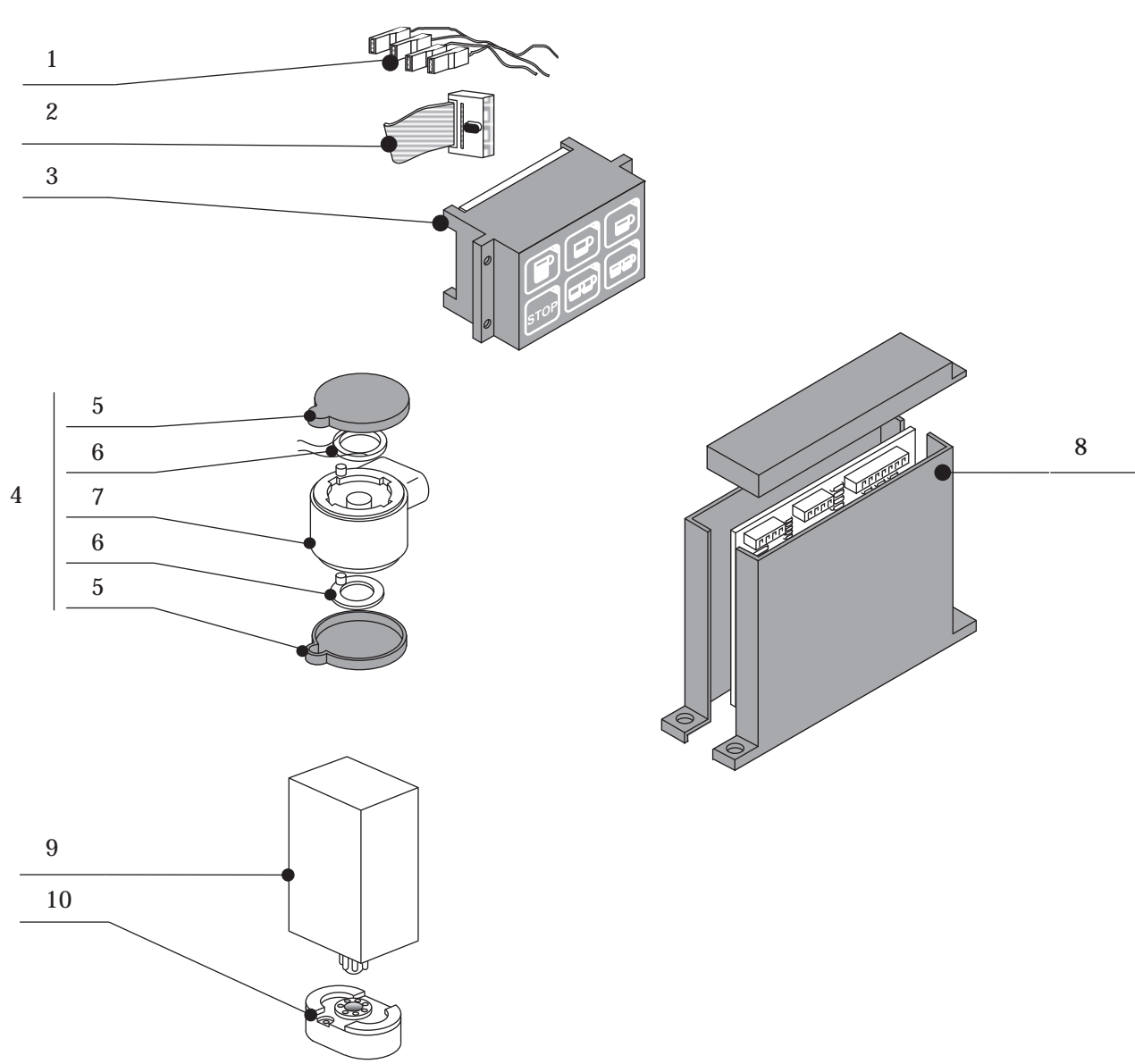
+7(812)987-08-81



vsezi  
 +7(812)98-81

1 - DAL 08/02/96:	08487.2.00.08 CABLAGGIO 1 GR.	FROM 08/02/96:	1 GR. WIRING
	08488.2.00.08 CABLAGGIO 2 GR.		2 GR. WIRING
	08489.2.00.08 CABLAGGIO 3 GR.		3 GR. WIRING
	08490.2.00.08 CABLAGGIO 4 GR.		4 GR. WIRING
DAL 13/11/98:	08487.2.00.08 CABLAGGIO 1 GR.	FROM 13/11/98:	1 GR. WIRING
	10599.2.00.08 CABLAGGIO 2 GR.		2 GR. WIRING
	10600.2.00.08 CABLAGGIO 3 GR.		3 GR. WIRING
	10601.2.00.08 CABLAGGIO 4 GR.		4 GR. WIRING
2 - DAL 08/02/96:	08493.2.00.08 PULSANTIERA/CENTRALINA 230 V.	FROM 08/02/96:	PUSH-BUTTON PAD/ELECTRONIC BOX 230 V.
	08710.2.00.08 PULSANTIERA/CENTRALINA 115 V.		PUSH-BUTTON PAD/ELECTRONIC BOX 115 V.
	08734.2.00.08 PULSANTIERA/CENTRALINA 200 V.		PUSH-BUTTON PAD/ELECTRONIC BOX 200 V.
	09007.2.00.08 PULSANTIERA/CENTRALINA 100 V.		PUSH-BUTTON PAD/ELECTRONIC BOX 100 V.
DAL 13/11/98:	08493.2.00.08 PULSANTIERA/CENTRALINA 1 GR.	FROM 13/11/98:	PUSH-BUTTON PAD/ELECTRONIC BOX 1GR.
	10135.2.00.08 PULSANTIERA 2-3-4 GR.		PUSH-BUTTON PAD 2-3-4 GR.
DAL 02/08/02:	13428.2.00.08 PULSANTIERA	FROM 02/08/02:	PUSH-BUTTON PAD
3 - 09013.2.00.08	CONNETTORE PER DOSATORE VOLUMETRICO		TURBINE CONNECTOR
4 - 08729.2.00.08	DOSATORE VOLUMETRICO		TURBINE
5 - 08970.0.00.04	PRIGIONIERO		STUD BOLT
6 - 01264.0.00.03	DADO M4		NUT M4
7 - 00236.0.00.04	RACCORDO DIRITTO 1/8-1/8 L.31		STRAIGHT CONNECTOR 1/8-1/8 L.31
8 - 00217.0.00.04	RACCORDO A "L" G.1/8-1/8		ELBOW CONNECTOR G.1/8-1/8
9 - DAL 08/02/96:	09948.2.00.08 CENTRALINA 1 GR.- 230V.	FROM 08/02/96:	ELECTRONIC BOX 1 GR.- 230 V.
	09949.2.00.08 CENTRALINA 1 GR.- 115V. fino al 22/02/2000		ELECTRONIC BOX 1 GR.- 115 V. until the 22/02/2000
	09950.2.00.08 CENTRALINA 2 GR.- 230V.		ELECTRONIC BOX 2 GR.- 230 V.
	09951.2.00.08 CENTRALINA 2 GR.- 115V.		ELECTRONIC BOX 2 GR.-115 V.
	09952.2.00.08 CENTRALINA 3 GR.		ELECTRONIC BOX 3 GR.
	09953.2.00.08 CENTRALINA 4 GR.		ELECTRONIC BOX 4 GR.
DAL 02/08/02:	09948.2.00.08 CENTRALINA 1 GR.	FROM 02/08/02:	ELECTRONIC BOX 1 GR.
	13420.2.00.08 CENTRALINA 2 GR.		ELECTRONIC BOX 2 GR.
	13421.2.00.08 CENTRALINA 3 GR.		ELECTRONIC BOX 3 GR.
	13422.2.00.08 CENTRALINA 4 GR.		ELECTRONIC BOX 4 GR.
10 - 10438.2.00.08	RELAIS STATICO 1° SERIE F/F		STATIC RELAIS 1. SERIES F/F
	11738.2.00.08 RELAIS STATICO 2° SERIE M/M		STATIC RELAIS 2. SERIES M/M
	11739.2.00.08 RELAIS STATICO 3° SERIE M/F		STATIC RELAIS 3. SERIES M/M
11 - 10140.2.00.08	FLAT CABLE 1 GR.		1 GR. FLAT CABLE
	10141.2.00.08 FLAT CABLE 2 GR.		2 GR. FLAT CABLE
	10142.2.00.08 FLAT CABLE 3 GR.		3 GR. FLAT CABLE
	10143.2.00.08 FLAT CABLE 4 GR.		4 GR. FLAT CABLE
1 - DU 08/02/96:	08487.2.00.08 CABLAGE 1 GR.	VOM 08/02/96:	1 GR. KABELVERBINDUNG
	08488.2.00.08 CABLAGE 2 GR.		2 GR. KABELVERBINDUNG
	08489.2.00.08 CABLAGE 3 GR.		3 GR. KABELVERBINDUNG
	08490.2.00.08 CABLAGE 4 GR.		4 GR. KABELVERBINDUNG
DU 13/11/98:	08487.2.00.08 CABLAGE 1 GR.	VOM 13/11/98:	1 GR. KABELVERBINDUNG
	10599.2.00.08 CABLAGE 2 GR.		2 GR. KABELVERBINDUNG
	10600.2.00.08 CABLAGE 3 GR.		3 GR. KABELVERBINDUNG
	10601.2.00.08 CABLAGE 4 GR.		4 GR. KABELVERBINDUNG
2 - DU 08/02/96:	08493.2.00.08 BOÎTE À TOUCHE/BOÎTE ELECTRONIQUE 230 V.	FROM 08/02/96:	TASTATUR/ELEKTR.STEUERUNG 230 V.
	08710.2.00.08 BOÎTE À TOUCHE/BOÎTE ELECTRONIQUE 115 V.		TASTATUR/ELEKTR.STEUERUNG 115 V.
	08734.2.00.08 BOÎTE À TOUCHE/BOÎTE ELECTRONIQUE 200 V.		TASTATUR/ELEKTR.STEUERUNG 200 V.
	09007.2.00.08 BOÎTE À TOUCHE/BOÎTE ELECTRONIQUE 100 V.		TASTATUR/ELEKTR.STEUERUNG 100 V.
DU 13/11/98:	08493.2.00.08 BOÎTE À TOUCHES/BOÎTE ELECTRONIQUE 1 GR.	VOM 13/11/98:	TASTATUR/ELEKTR.STEUERUNG 1 GR.
	10135.2.00.08 BOÎTE À TOUCHES 2-3-4 GR.		TASTATUR 2-3-4 GR.
DU 02/08/02:	13428.2.00.08 BOÎTE À TOUCHES	VOM 02/08/02:	TASTATUR
3 - 09013.2.00.08	CONNECTEUR POUR TURBINETTE		KONNEKTOR DES DURCHFLOSSGEBERS
4 - 08729.2.00.08	TURBINETTE		DURCHFLOSSGEBER
5 - 08970.0.00.04	GOUJON		GEWINDESTIFT
6 - 01264.0.00.03	ECROU M4		MUTTER M4
7 - 00236.0.00.04	RACCORD DROIT 1/8-1/8 L.31		RECHTER ANSCHLUSSTÜCK 1/8-1/8 L.31
8 - 00217.0.00.04	RACCORD COUDE G.1/8-1/8		"L" ANSCHLUSSTÜCK G.1/8-1/8
9 - 09948.2.00.08	BOÎTE ELECTRONIQUE 1 GR.- 230V.		ELEKTR.STEUERUNG 1 GR.- 230 V.
	09949.2.00.08 BOÎTE ELECTRONIQUE 1 GR.- 115V. jusqu'au 22/02/00		ELEKTR.STEUERUNG 1 GR.-115 V. bis 22/02/2000
	09950.2.00.08 BOÎTE ELECTRONIQUE 2 GR.- 230V.		ELEKTR.STEUERUNG 2 GR.- 230 V.
	09951.2.00.08 BOÎTE ELECTRONIQUE 2 GR.- 115V.		ELEKTR.STEUERUNG 2 GR.-115 V.
	09952.2.00.08 BOÎTE ELECTRONIQUE 3 GR.		ELEKTR.STEUERUNG 3 GR.
	09953.2.00.08 BOÎTE ELECTRONIQUE 4 GR.		ELEKTR.STEUERUNG 4 GR.
DU 02/08/02:	09948.2.00.08 BOÎTE ELECTRONIQUE 1 GR.	VOM 02/08/02:	ELEKTR.STEUERUNG 1 GR.
	13420.2.00.08 BOÎTE ELECTRONIQUE 2 GR.		ELEKTR.STEUERUNG 2 GR.
	13421.2.00.08 BOÎTE ELECTRONIQUE 3 GR.		ELEKTR.STEUERUNG 3 GR.
	13422.2.00.08 BOÎTE ELECTRONIQUE 4 GR.		ELEKTR.STEUERUNG 4 GR.
10 - 10438.2.00.08	RELAIS STATIQUE 1° SERIE F/F		STATISCHES RELAIS 1. SERIE M/M
	11738.2.00.08 RELAIS STATIQUE 2° SERIE M/M		STATISCHES RELAIS 2. SERIE Z/Z
	11739.2.00.08 RELAIS STATIQUE 3° SERIE M/F		STATISCHES RELAIS 3. SERIE M/Z
11 - 10140.2.00.08	FLAT CABLE 1 GR.		1 GR. FLAT CABLE
	10141.2.00.08 FLAT CABLE 2 GR.		2 GR. FLAT CABLE
	10142.2.00.08 FLAT CABLE 3 GR.		3 GR. FLAT CABLE
	10143.2.00.08 FLAT CABLE 4 GR.		4 GR. FLAT CABLE

COMPONENTI PRODOTTI FINO AL 02/96  
COMPONENTS PRODUCED UNTIL 02/96  
COMPOSANTS PRODUITS JUSQU'A 02/96  
BESTANDTEILE BIS ZUM 02/96 HERGESTELLT



COMPONENTI ELETTRICI CENTURY  
 ELECTRIC COMPONENTS CENTURY  
 COMPOSANTS ELECTRIQUES CENTURY  
 ELEKTRISCHE BESTANDTEILE CENTURY

31

COMPONENTI PRODOTTI FINO AL 02/93  
 COMPONENTS PRODUCED UNTIL 02/96  
 COMPOSANTS PRODUITS JUSQU'A 02/96  
 BESTANDTEILE BIS ZUM 02/93 HERGESTELLT

1 - 01822.2.00.08	CABLAGGIO 1GR DIG	WIRING 1GR DIG
04958.2.00.08	CABLAGGIO MICROBAR 2 GR.	MICROBAR 2 GR. WIRING
04959.2.00.08	CABLAGGIO MICROBAR 3 GR.	MICROBAR 3 GR. WIRING
04960.2.00.08	CABLAGGIO MICROBAR 4 GR.	MICROBAR 4 GR. WIRING
2 - 03707.2.00.08	CABLAGGIO PULSANTIERA 2 GR.	DIGITAL PUSH-BUTTON WIRING 2 GR.
03708.2.00.08	CABLAGGIO PULSANTIERA 3 GR.	DIGITAL PUSH-BUTTON WIRING 3 GR.
03709.2.00.08	CABLAGGIO PULSANTIERA 4 GR.	DIGITAL PUSH-BUTTON WIRING 4 GR.
3 - 04962.2.00.08	PULSANTIERA DIG 1GR.	PUSH-BUTTON DIG 1GR.
04961.2.00.08	PULSANTIERA DIG 2-3-4 GR.	PUSH-BUTTON DIG 2-3-4 GR.
4 - 01217.6.00.09	ASS.VENTOLINA	TURBINE ASSEMBLY
5 - 03204.0.00.02	COPERCHIO VENTOLINA	TURBINE COVER
6 - 07627.2.00.08	ASS.FOTODIODI + MORSETTIERA	PHOTODIODES ASSEMBLY + TERMINAL BOX
7 - 01804.4.00.08	VENTOLINA	TURBINE
8 - 01805.2.00.08	CENTRALINA DIG 1GR.230V.	ELECTRONIC BOX DIG 1GR.230V.
04964.2.00.08	CENTRALINA DIG 2 GR. 230V.	ELECTRONIC BOX DIG 2 GR. 230V.
04965.2.00.08	CENTRALINA DIG 3/4 GR. 230V.	ELECTRONIC BOX DIG 3/4 GR. 230V.
9 - 01871.2.00.08	CENTRALINA AUTOLIVELLO 230V.	WATER LEVEL ELECTRONIC BOX 230V.
01872.2.00.08	CENTRALINA AUTOLIVELLO 115V.	WATER LEVEL ELECTRONIC BOX 115V.
10- 01810.2.00.08	ZOCOLO CENTRALINA	ELECTRONIC BOX BASE
1 - 01822.2.00.08	CABLAGE 1GR DIG	KABELVERBINDUNG 1GR. DIG
04958.2.00.08	CABLAGE MICROBAR 2 GR.	KABELVERBINDUNG MICROBAR 2 GR.
04959.2.00.08	CABLAGE MICROBAR 3 GR.	KABELVERBINDUNG MICROBAR 3 GR.
04960.2.00.08	CABLAGE MICROBAR 4 GR.	KABELVERBINDUNG MICROBAR 4 GR.
2 - 03707.2.00.08	CABLAGE BOÎTE À TOUCHES DIGITALE 2 GR.	KABELVERBINDUNG TASTATUR 2 GR.
03708.2.00.08	CABLAGE BOÎTE À TOUCHES DIGITALE 3 GR.	KABELVERBINDUNG TASTATUR 3 GR.
03709.2.00.08	CABLAGE BOÎTE À TOUCHES DIGITALE 4 GR.	KABELVERBINDUNG TASTATUR 4 GR.
3 - 04962.2.00.08	BOÎTE À TOUCHES DIG 1GR.	TASTATUR DIG 1GR.
04961.2.00.08	BOÎTE À TOUCHES DIG 2-3-4 GR.	TASTATUR DIG 2-3-4 GR.
4 - 01217.6.00.09	ENSEMBLE TURBINETTE	DURCHFLUSSGEBEREINHEIT
5 - 03204.0.00.02	COUVERCLE TURBINETTE	DECKEL DES DURCHFLUSSGEBERS
6 - 07627.2.00.08	PHOTODIODES + PORTE-BORNES	FOTODIODEN + KLEMMKASTEN
7 - 01804.4.00.08	TURBINETTE	DURCHFLUSSGEBER
8 - 01805.2.00.08	BOÎTE ELECTRONIQUE DIG 1GR.230V.	ELEKTRISCHE STEUERUNG DIG 1 GR. 230V
04964.2.00.08	BOÎTE ELECTRONIQUE DIG 2 GR. 230V.	ELEKTRISCHE STEUERUNG DIG 2 GR. 230V
04965.2.00.08	BOÎTE ELECTRONIQUE DIG 3/4 GR. 230V.	ELEKTRISCHE STEUERUNG DIG 3/4 GR. 230V
9 - 01871.2.00.08	BOÎTE ELECTRONIQUE NIVEAU EAU 230V.	ELEKTRISCHE STEUERUNG AUTOM. WASSERZUSTANDES 230V.
01872.2.00.08	BOÎTE ELECTRONIQUE NIVEAU EAU 115V.	ELEKTRISCHE STEUERUNG AUTOM. WASSERZUSTANDES 115 V.
10- 01810.2.00.08	SUPPORT POUR BOÎTE ELECTRONIQUE	SOCKEL FÜR ELEKTRISCHE STEUERUNG