



Cappuccino

**CATALOGO RICAMBI
SPARE PARTS CATALOGUE
CATALOGUE PIÈCES DÉTACHÉES
ERSATZTEILKATALOG**

BRASILIA S.p.A. Strada Provinciale Bressana - Salice 27050 Retorbido (PV) ITALY
Tel. +39.383.372011 Fax +39.383.374450 E.Mail: info@brasilia.it - Web site: www.brasilial.it

vsezip.ru

+7(812)987-08-81

**2 - PER LA RICHIESTA DI PEZZI DI RICAMBIO - FOR SPARE PARTS ORDERS
POUR LES COMMANDES DE PIECES DETACHEES - FÜR ERSATZTEILBESTELLUNGEN**

**3 - CARROZZERIA CAPPUCINO- OUTER CASE CAPPUCINO
CARROSSERIE CAPPUCINO - KAROSSERIE CAPPUCINO**

**4 - ALLACCIAMENTO RETE CAPPUCINO- WATER MAIN CONNECTION CAPPUCINO
BRANCHEMENT EAU DE VILLE CAPPUCINO - WASSERANSCHLUSS CAPPUCINO**

**5 - CARROZZERIA CAPPUCINO- OUTER CASE CAPPUCINO
CARROSSERIE CAPPUCINO - KAROSSERIE CAPPUCINO**

**7 - CALDAIA - TUBI SERIE CAPPUCINO - BOILER - PIPES SERIES CAPPUCINO
CHAUDIERE - TUYAUX SERIE CAPPUCINO - KESSEL - ROHERE SERIE CAPPUCINO**

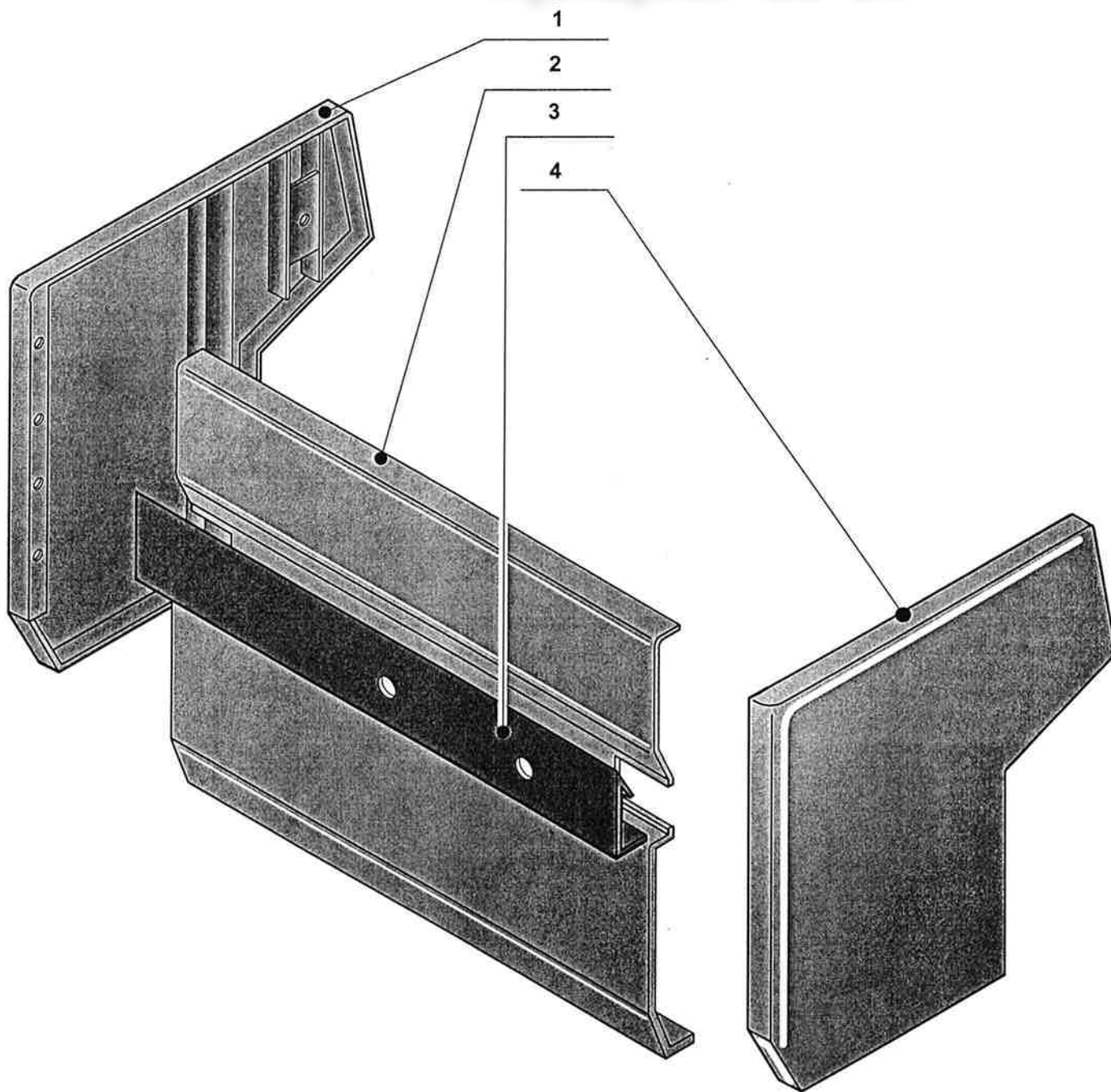
**9 - ASSIEME GRUPPO - BREWING GROUP UNIT
ENSEMBLE GROUPE DEBIT - BRÜHGRUPPENSATZ**

11 - RUBINETTO - VALVE FAUCETS - ROBINETS - HAHN

**13 - MASSELLO VALVOLE - VALVES UNIT
GROUPE SOUPAPES - VERSORGUNGSVENTILGRUPPE**

**15 - COMPONENTI ELETTRICI - ELECTRIC COMPONENTS
COMPOSANTS ELECTRIQUES - ELEKTRISCHE BESTANDTEILE**

+7(812)987-08-81



- 1 - 05980.0.*.01 FIANCALINO DESTRO
- 2 - 05983.0.*.01 PANNELLO POSTERIORE
- 3 - 05244.0.14.01 FASCIA PER PANNELLO POSTERIORE
- 4 - 05981.0.*.01 FIANCALINO SINISTRO

- RIGHT SIDE PANEL
- REAR PANEL
- REAR PANEL BAND
- LEFT SIDE PANEL

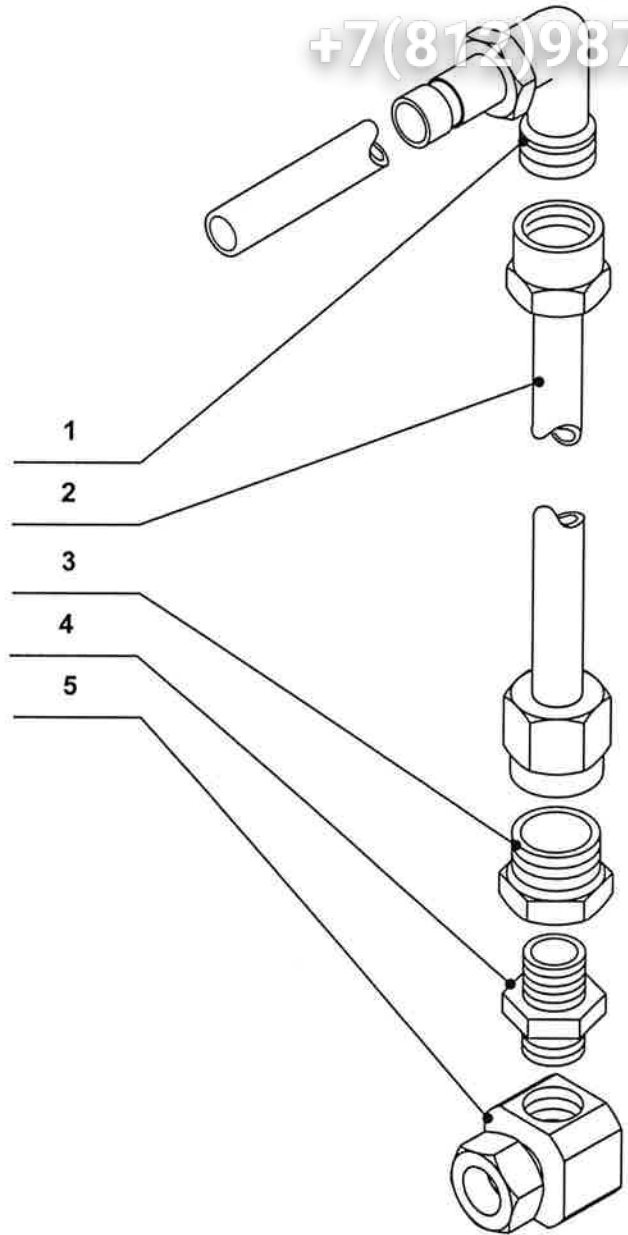
- 1 - 05980.0.*.01 PANNEAU DROITE
- 2 - 05983.0.*.01 PANNEAU POSTERIEUR
- 3 - 05244.0.14.01 BANDE POUR PANNEAUX POSTERIEURS
- 4 - 05981.0.*.01 PANNEAU GAUCHE

- RECHTES SEITENTEIL
- RÜCKSEITIGES PANEEL
- BAND DER RÜCKSEITIGEN PANEELS
- LINKES SEITENTEIL

ALLACCIAMENTO RETE
WATER MAINS CONNECTION
BRANCHEMENT EAU DE VILLE
WASSERANSCHLUSS

Общепит
 vsezip.ru

+7(812)987-08-81



- 1 - 00063.0.10.04 RACCORDO A "L" CON INNESTO
- 2 - 00303.0.00.04 TUBO RILSAN 6X4
- 3 - 02162.0.00.04 RACCORDO RIDUZIONE G. 1/8-3/8
- 4 - 00236.0.00.04 RACCORDO DIRITTO G. 1/8-1/8M L. 20
- 5 - 06453.2.00.04 RACCORDO PER ALLACCIAMENTO A RETE

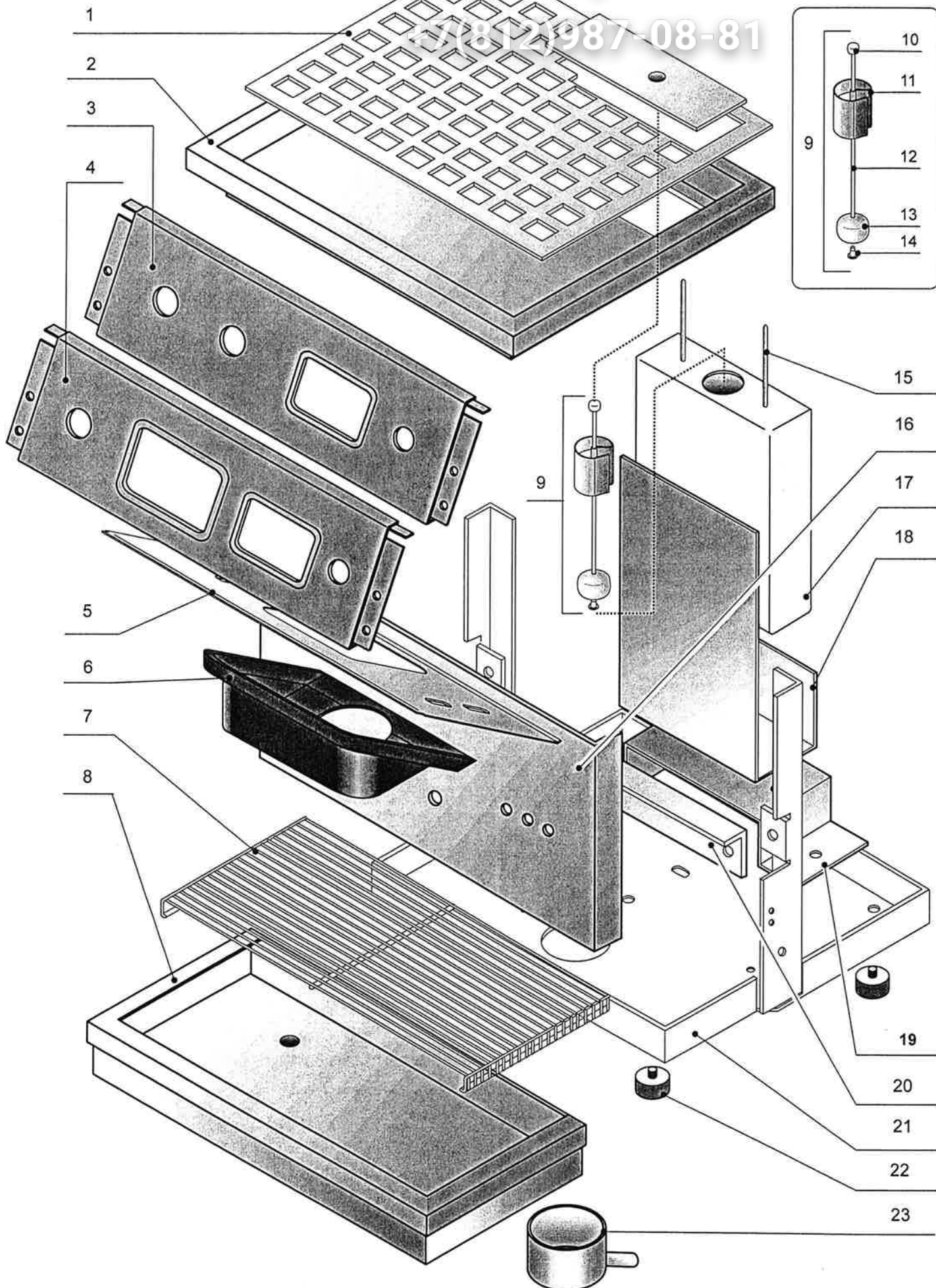
- ELBOW CONNECTOR WITH CLUTCH
- RILSAN PIPE 6X4
- RIGHT CONNECTOR G. 1/8-3/8
- RIGHT CONNECTOR G. 1/8-1/8T- L. 20
- WATER MAINS CONNECTOR

- 1 - 00063.0.10.04 COUDE AVEC GREFFE
- 2 - 00303.0.00.04 TUYAU RILSAN 6X4
- 3 - 02162.0.00.04 RACCORD DROIT G. 1/8-3/8
- 4 - 00236.0.00.04 RACCORD DROIT G. 1/8-1/8M L. 20
- 5 - 06453.2.00.04 RACCORD BRANCHEMENT EAU DE VILLE

- "L" ANSCHLUSS MIT KUPPLUNG
- RILSAN ROHR 6X4
- RECHTE VERBINDUNG G. 1/8-3/8
- RECHTE VERBINDUNG G. 1/8-1/8Z- L. 20
- VERBINDUNG FÜR WASSERANSCHLUSS

vsezip.ru

8(812)987-08-81



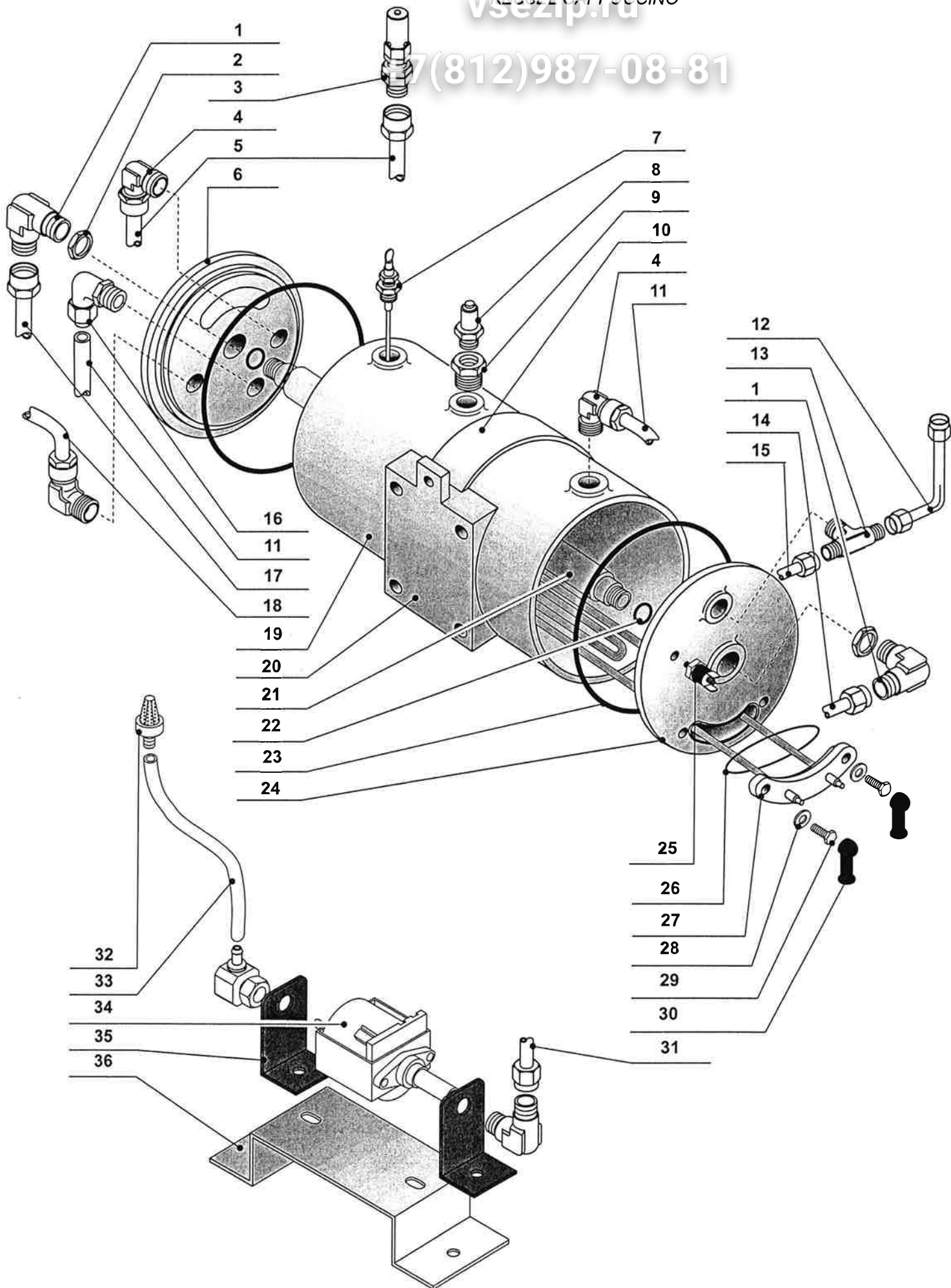
vsezip.ru

1 - 00791.0.00.02	GRIGLIA IN PLASTICA	PLASTIC GRATE
2 - 05684.0.40.01	VASCA SCALDATAZZE	CUP WARMER BASIN
3 - 09730.0.* *.01	FASCIA PORTACOMANDI P.	CONTROL-HOLDER BAND P.
4 - 09729.0.* *.01	FASCIA PORTACOMANDI DIG.	CONTROL-HOLDER BAND DIG.
5 - 05840.0.40.01	SUPPORTO PER COPRIGRUPPO	GROUP COVERING SUPPORT
6 - 04894.0.34.01	COPERTURA GRUPPO	GROUP COVERING
7 - 05680.2.44.01	GRIGLIA PER BACINELLA	GRATE FOR DRAIN TRAY
8 - 05994.2.40.01	ASSIEME BACINELLA SCARICO	DRAIN TRAY ASSEMBLY
9 - 06279.6.00.09	ASSIEME GALLEGGIANTE	FLOAT UNIT
10 - 04284.0.00.02	FERMO PER GALLEGGIANTE	FLOAT STOP
11 - 06012.0.40.01	SUPPORTO PER GALLEGGIANTE	FLOAT SUPPORT
12 - 06011.0.40.01	ASTINA PER GALLEGGIANTE	PIN HINGE
13 - 04285.0.00.02	GALLEGGIANTE	FLOAT
14 - 04286.0.00.02	TAPPO PER GALLEGGIANTE	FLOAT PLUG
15 - 04556.0.00.08	SONDA PER SERBATOIO MM 220	MM 220 PROBE
04555.0.00.08	SONDA PER SERBATOIO MM 200	MM 200 PROBE
16 - 05241.0.40.01	PANNELLO LIVELLO-GAS	GAS LEVEL PANEL
17 - 05819.0.00.02	SERBATOIO	WATER CONTAINER
18 - 05987.0.00.01	SUPPORTO SERBATOIO	WATER CONTAINER SUPPORT
19 - 05990.0.00.01	SQUADRA SUPPORTO SERBATOIO	WATER CONTAINER FIXING FITTING
20 - 05235.0.12.01	SUPPORTO INFERIORE GRUPPO PER TELAIO	GROUP LOWER SUPPORT FOR FRAME
21 - 05993.2.14.01	ASSIEME TELAIO	FRAME ASSEMBLY
22 - 04283.0.00.02	PIEDINO Ø 25 H.15	FOOT Ø 25 H.15
23 - 05933.2.06.01	VASCHETTA SCARICO	DRAIN TRAY
1 - 00791.0.00.02	GRILLE EN PLASTIQUE	GITTER AUS KUNSTSTOFF
2 - 05684.0.40.01	CUVETTE CHAUFFE TASSES	TASSENVORWÄRMERWANNE
3 - 09730.0.* *.01	BANDE PORTE-COMMANDES P.	STEUERTRÄGERBAND P.
4 - 09729.0.* *.01	BANDE PORTE-COMMANDES DIG.	STEUERTRÄGERBAND DIG.
5 - 05840.0.40.01	SUPPORT COUVERTURE GROUPES	TRÄGER DER GRUPPENABDECKUNG
6 - 04894.0.34.01	COUVERTURE GROUPE	SCHUTZKAPPE FÜR GRUPPE
7 - 05680.2.44.01	GRILLE POUR BACINELLE	GITTER FÜR TROPFWANNE
8 - 05994.2.40.01	ÉGOUTTOIR	TROPFWANNE
9 - 06279.6.00.09	ENSEMBLE FLOTTANT	SCHWIMMEREINHEIT
10 - 04284.0.00.02	ARRET POUR FLOTTANT	SCHWIMMERGESPERRE
11 - 06012.0.40.01	SUPPORT DU FLOTTANT	SCHWIMMERHALTERUNG
12 - 06011.0.40.01	TIGE DU FLOTTANT	SCHWIMMERSTANGE
13 - 04285.0.00.02	FLOTTANT	SCHWIMMER
14 - 04286.0.00.02	BOUCHON DU FLOTTANT	SCHWIMMERZAPFEN
15 - 04556.0.00.08	SONDE MM220	SONDE MM 220
04555.0.00.08	SONDE MM200	SONDE MM 200
16 - 05241.0.40.01	PANNEAU NIVEAU GAS	GASZUSTANDSPANEEL
17 - 05819.0.00.02	BAC À EAU	WASSERBEHÄLTER
18 - 05987.0.00.01	SUPPORT BAC À EAU	WASSERBEHÄLTERSHALTERUNG
19 - 05990.0.00.01	EQUERRE SUPPORT BAC À EAU	HALTERUNGSWINKEL DES WASSERBEHÄLTERS
20 - 05235.0.12.01	SUPPORT INFERIEURE GROUPE POUR CHÂSSIS	GRUPPENUNTERHALTERUNG FÜR RAHMEN
21 - 05993.2.14.01	ENSEMBLE CHÂSSIS	RAHMENEINHEIT
22 - 04283.0.00.02	PIED Ø 25 H.15	FUSS Ø 25 H.15
23 - 05933.2.06.01	COUVETTE DE VIDANGE	ABLAUFSWANNE

3imp.ru
vsezip.ru

CALDAIA CAPPUCINO
BOILER CAPPUCINO
CHAUDIERE CAPPUCINO
KESSEL CAPPUCINO

7(812)987-08-81

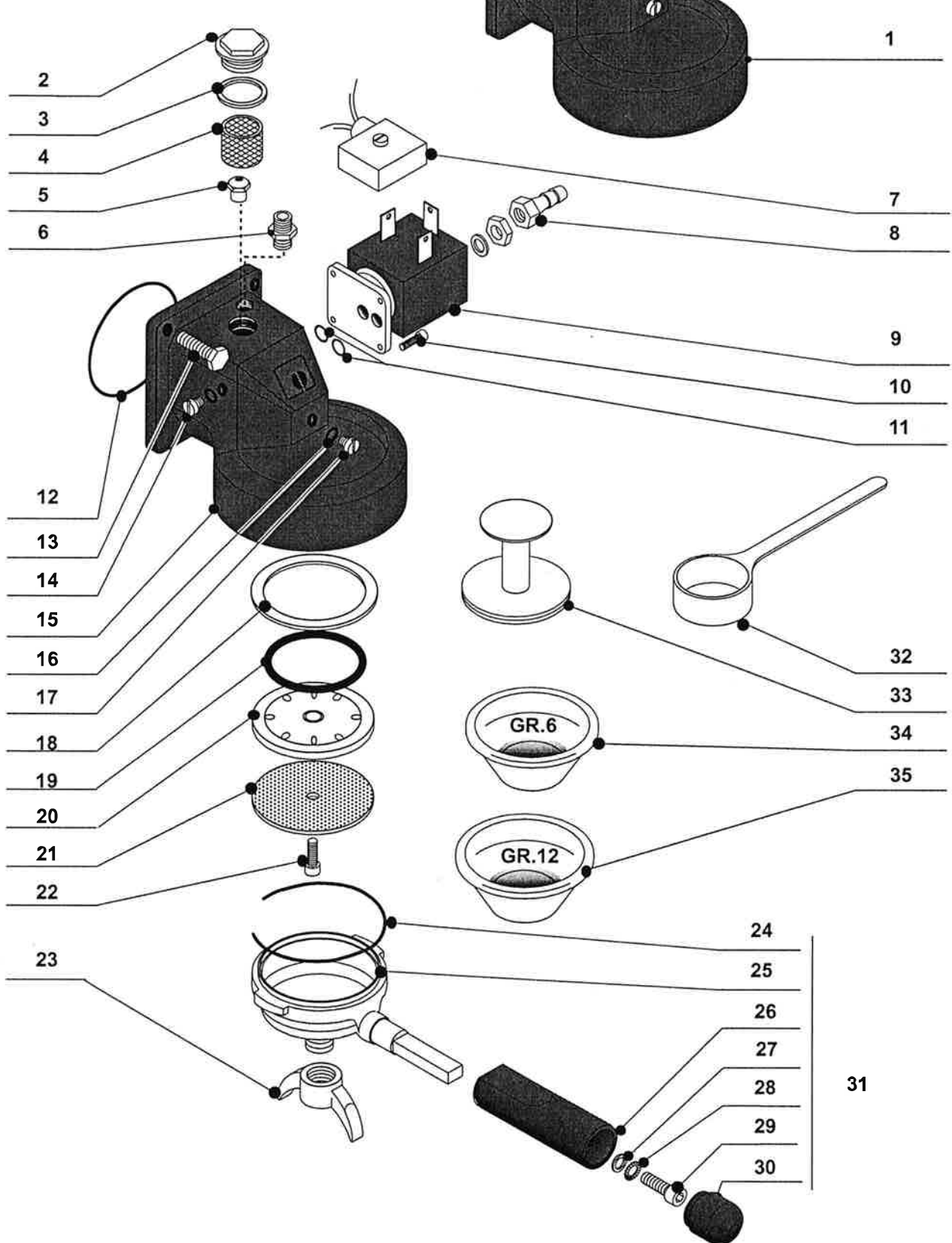


CALDAIA CAPPUCINO
BOILER CAPPUCINO
CHAUDIERE CAPPUCINO
KESSEL CAPPUCINO

8

1 - 00217.0.00.04	RACCORDO A "L" G.1/8-1/8M	ELBOW CONNECTOR G.1/8-1/8T
2 - 04693.0.00.04	DADO G.3/8	NUT G.3/8
3 - 05741.4.00.09	ASSIEME VALVOLA DI SICUREZZA 1/4"	SECURITY VALVE ASSEMBLY 1/4"
4 - 00226.0.00.04	RACCORDO A "L" G.1/4-1/8 (6 1/4)	ELBOW CONNECTOR G.1/4-1/8 (6 1/4)
5 - 06441.2.00.04	TUBO CALDAIA-VALVOLA DI SICUREZZA	PIPE FROM BOILER TO SECURITY VALVE
6 - 09560.0.00.04	FLANGIA SX PER CALDAIA	BOILER LEFT FLANGE
7 - 00649.4.00.08	SONDA	PROBE
8 - 12402.4.00.09	ASSIEME VALVOLA VUOTO ARIA	VACUUM VALVE ASSEMBLY
9 - 03470.0.00.04	RACCORDO INTERMEDIO G. 1/4M 1/4F	RIGHT CONNECTOR G. 1/4T 1/4F
10 - 05124.0.00.01	SQUADRA FISSAGGIO FLANGIA	FLANGE FIXING FITTING
11 - 06488.2.00.04	TUBO CARICO	INLET PIPE
12 - 05636.2.00.04	TUBO PRESSOSTATO	PRESSURE SWITCH PIPE
13 - 00083.0.00.04	RACCORDO A "T" G.1/8-1/8-1/4M	"T" CONNECTOR G.1/8-1/8-1/4T
14 - 05640.2.00.04	TUBO SCAMBIATORE GRUPPO	GROUP EXCHANGER PIPE
15 - 05638.2.00.04	TUBO MANOMETRO	MANOMETER PIPE
16 - 00240.0.00.04	RACCORDO A "L" G.1/4-1/4 MM6	ELBOW CONNECTOR G.1/4-1/4 MM6
17 - 05635.2.00.04	TUBO VENTOLINA-SCAMBIATORE	PIPE FROM TURBINE FROM HEAT EXCHANGER
18 - 05634.2.00.04	TUBO PRELIEVO ACQUA	WATER PIPE
19 - 05580.0.00.04	CALDAIA	BOILER
20 - 04625.1.00.04	FLANGIA PER GRUPPO	GROUP FLANGE
21 - 05576.2.00.04	ASSIEME SCAMBIATORE	HEAT EXCHANGER ASSEMBLY
22 - 00849.0.00.02	OR 118 EP851	OR 118 EP851
23 - 06371.0.00.02	OR 3375 EP851	OR 3375 EP851
24 - 09559.0.00.04	FLANGIA DX PER CALDAIA	BOILER RIGHT FLANGE
25 - 08703.2.00.08	TERMOSTATO 165°	THERMOSTAT 165°
26 - 01368.0.00.02	OR 144 EP851	OR 144 EP851
27 - 05430.0.00.04	RESISTENZA 1400W 220 V.	HEATING ELEMENT 1400W 220 V.
05431.0.00.04	RESISTENZA 1400W 110 V.	HEATING ELEMENT 1400W 110 V.
28 - 01279.0.00.03	RONDELLA PIANA Ø 6,2	FLAT WASHER Ø 6,2
29 - 01234.0.00.03	VITE TE 6X16	HEX SCREW 6X16
30 - 00690.0.00.08	PIPETTA PVC PICCOLA	PVC LITTLE PIPE FITTING
31 - 01547.2.00.04	TUBO POMPA-CALDAIA	PIPE FROM PUMP TO BOILER
32 - 08818.0.00.02	FILTRO	FILTER
33 - 02554.0.00.04	TUBO SILICONE Ø5X8	SILICONE PIPE Ø 5X8
34 - 00606.4.00.08	POMPA A VIBRAZIONE 220V.	VIBRATION PUMP 220V.
00607.4.00.08	POMPA A VIBRAZIONE 110V.	VIBRATION PUMP 110V.
35 - 01436.0.00.02	ANTIVIBRANTE A "L"	VIBRATION DAMPER
36 - 05989.0.00.01	SUPPORTO POMPA	PUMP SUPPORT

1 - 00217.0.00.04	COUDE G.1/8-1/8M	"L" ANSCHLUSS G.1/8-1/8Z
2 - 04693.0.00.04	ECROU G.3/8	MUTTER G.3/8
3 - 05741.4.00.09	ENSEMBLE VALVE SECURITÉ 1/4"	SICHERHEITSVENTILEINHEIT 1/4"
4 - 00226.0.00.04	COUDE G.1/4-1/8 (6 1/4)	"L" ANSCHLUSS G.1/4-1/8 (6 1/4)
5 - 06441.2.00.04	TUYAU CHAUDIERE-VALVE SECURITÉ	ROHR VOM KESSEL ZUR SICHERHEITSVENTIL
6 - 09560.0.00.04	FLASQUE GAUCHE	LINKE KESSELFLANSCH
7 - 00649.4.00.08	SONDE	SONDE
8 - 12402.4.00.09	ENSEMBLE VALVE DE VIDE	RÜCKSCHLAGVENTILEINHEIT
9 - 03470.0.00.04	RACCORD DROIT G.1/4M 1/4F	RECHTE VERBINDUNG G.1/4Z 1/4M
10 - 05124.0.00.01	EQUERRE FIXATION FLASQUE	FLANSCH BEFESTIGUNGSWINKEL
11 - 06488.2.00.04	TUYAU ALIMENTATION	SPEISUNGSROHR
12 - 05636.2.00.04	TUYAU PRESSOSTAT	DRUCKWÄCHERTROHR
13 - 00083.0.00.04	RACCORD A "T" G.1/8-1/8-1/4M	"T" ANSCHLUSS G.1/8-1/8-1/4Z
14 - 05640.2.00.04	TUYAU ÉCHANGEUR GROUPE	WÄRMEAUSTAUCHERROHR
15 - 05638.2.00.04	TUYAU MANOMETRE	MANOMETERROHR
16 - 00240.0.00.04	COUDE G.1/4-1/4 MM6	"L" ANSCHLUSS G.1/4-1/4 MM6
17 - 05635.2.00.04	TUYAU TURBINETTE-ÉCHANGEUR	ROHR VOM DURCHFLUSSGEBER ZUM WÄRMEAUSTAUCHER
18 - 05634.2.00.04	TUYAU PRELEVEMENT EAU	WASSERROHR
19 - 05580.0.00.04	CHAUDIERE	KESSEL
20 - 04625.1.00.04	FLASQUE DU GROUPE	GRUPPENFLANSCH
21 - 05576.2.00.04	ENSEMBLE ÉCHANGEUR CHALEUR	WÄRMEAUSTAUCHEREINHEIT
22 - 00849.0.00.02	OR 118 EP851	OR 118 EP851
23 - 06371.0.00.02	OR 3375 EP851	OR 3375 EP851
24 - 09559.0.00.04	FLASQUE DROITE	RECHTE KESSELFLANSCH
25 - 08703.2.00.08	THERMOSTAT 165°	THERMOSTAT 165°
26 - 01368.0.00.02	OR 144 EP851	OR 144 EP851
27 - 05430.0.00.04	RESISTANCE 1400W 220 V.	HEIZELEMENT 1400W 220 V.
05431.0.00.04	RESISTANCE 1400W 110 V.	HEIZELEMENT 1400W 110 V.
28 - 01279.0.00.03	RONDELLA PLAINA Ø 6,2	UNTERLAGSCHEIBE Ø 6,2
29 - 01234.0.00.03	VIS HEX. 6X16	SECHSKANTSCHRAUBE 6X16
30 - 00690.0.00.08	CONNECTEUR EN PVC	PVC ANSCHLUSS
31 - 01547.2.00.04	TUYAU POMPE - CHAUDIERE	ROHR VOM PUMPE ZUM KESSEL
32 - 08818.0.00.02	FILTRE	FILTER
33 - 02554.0.00.04	TUYAU SILICONE Ø 5X8	SILIKONSROHR Ø 5X8
34 - 00606.4.00.08	POMPE A VIBRATION 220V.	VIBRATIONSPUMPE 220V.
00607.4.00.08	POMPE A VIBRATION 110V.	VIBRATIONSPUMPE 110V.
35 - 01436.0.00.02	ANTIVIBRATION	SCHWINGUNGSDÄMPFER
36 - 05989.0.00.01	SUPPORT POMPE	PUMPENHALTERUNG

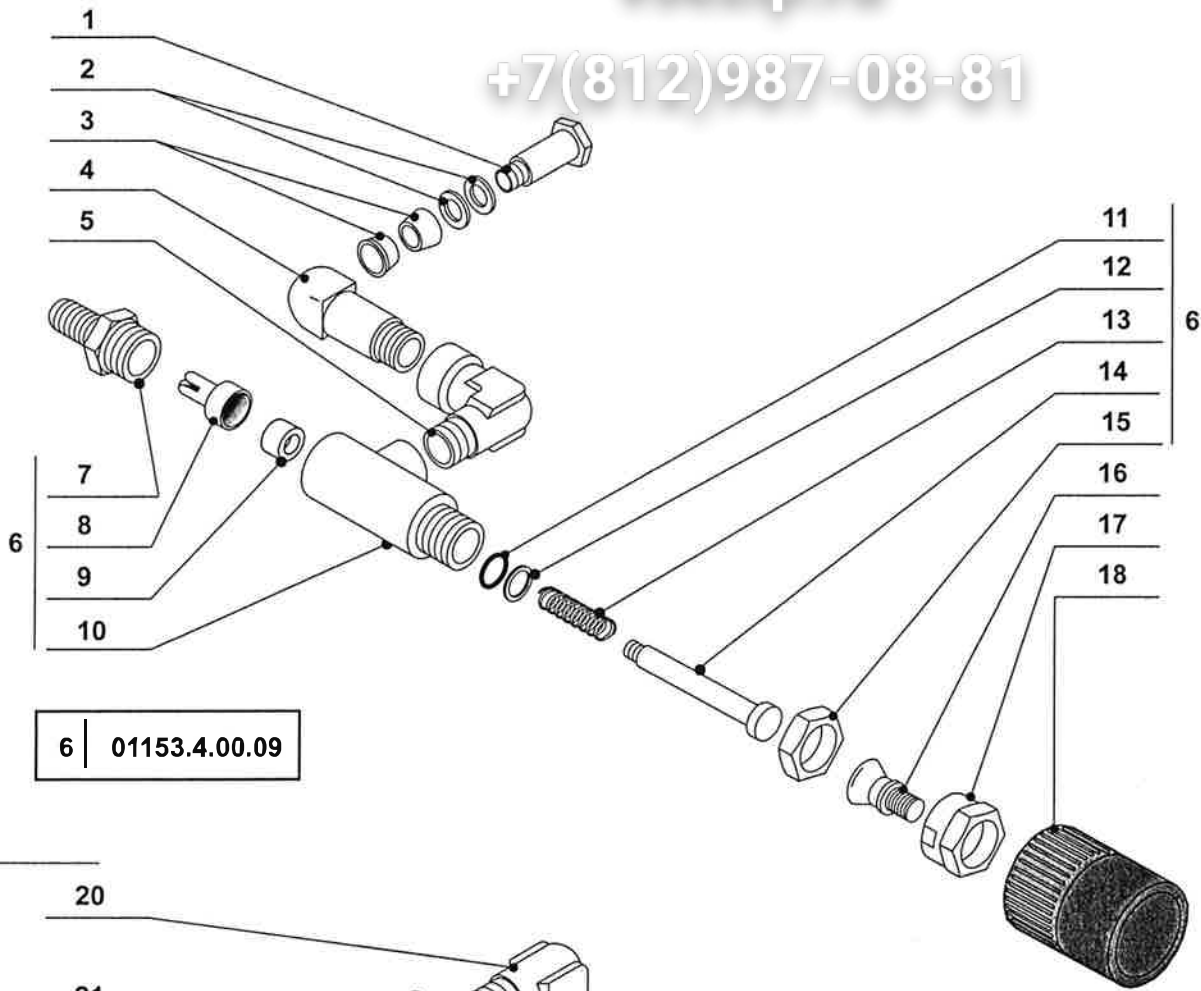


vsezip.ru

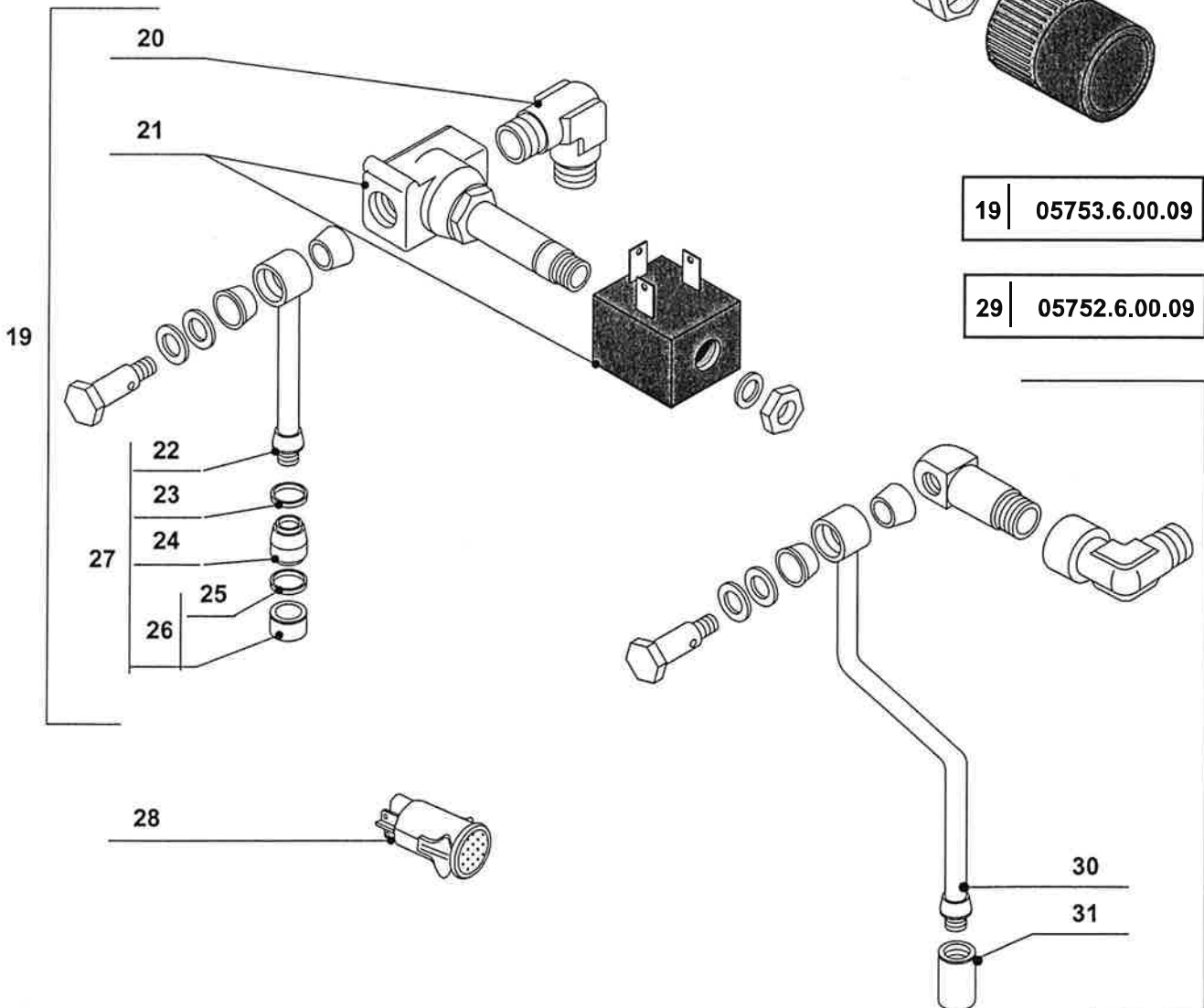
+7(812)9871181

1 - 05030.6.00.09	ASSIEME GRUPPO 220V.	ASSEMBLY GROUP TR 220V.
05051.6.00.09	ASSIEME GRUPPO 110V.	ASSEMBLY GROUP TR 110V.
2 - 02106.0.00.04	TAPPO GRUPPO	GROUP PLUG
3 - 01406.0.00.02	GUARNIZIONE PER TAPPO	PLUG GASKET
4 - 00086.0.00.04	FILTRO GICLEUR	JET FILTER
5 - 00046.0.00.04	GICLEUR	JET
6 - 00236.0.00.04	RACCORDO DIRITTO 1/8-1/8M L.20	RIGHT CONNECTOR 1/8/18T L.20
7 - 00697.4.00.08	CONNETTORE PER ELETTROVALVOLA A 3 VIE	CONNECTOR FOR 3 WAY SOLENOID VALVE
8 - 00180.0.00.04	RACCORDO SCARICO	OUTLET PIPE FITTING
9 - 01947.2.00.08	ELETTROVALVOLA A 3 VIE 230V.	3 WAY SOLENOID VALVE 230V.
01983.2.00.08	ELETTROVALVOLA A 3 VIE 110V.	3 WAY SOLENOID VALVE 110V.
10 - 02688.0.00.03	VITE TCEI M4 X 10	HEX. SCREW M4 X 10
11 - 00833.0.00.02	GUARNIZIONE OR 105	GASKET OR 105
12 - 04393.0.00.02	OR 3206 EP851	OR 3206 EP851
13 - 01231.0.00.03	VITE TE M8 X 25	HEX. SCREW M8 X 25
14 - 07667.0.00.04	TAPPO G. 1/4	PLUG G. 1/4
15 - 04118.0.10.04	CORPO GRUPPO	GROUP
16 - 00851.0.00.02	GUARNIZIONE OR 110	GASKET OR 110
17 - 03460.0.10.04	TAPPO PER GRUPPO CROMATO 1/8	SCREW PLUG FOR GROUP CROMED 1/8
18 - 04408.0.00.02	GUARNIZIONE SOTTOCOPPA CON SCARICHI LATERALI	FILTERHOLDER GASKET WITH LATERAL OUTLETS
19 - 03182.0.00.02	GUARNIZIONE OR 3187	GASKET OR 3187
20 - 04087.0.00.04	PORTADOCCIA	SHOWER HOLDER
21 - 00562.0.40.01	DOCCIA	SHOWER
22 - 01242.0.00.03	VITE TSP M5 X 12	SCREW TSP M5 X 12
23 - 00036.4.00.04	BECCUCCIO A 2 VIE	2 WAYS SPOUT
24 - 00862.0.00.03	MOLLA RITEGNO FILTRO 2 TAZZE	FILTER SPRING 2 CUPS
25 - 00028.0.10.04	PORTAFILTRO	FILTER HOLDER
26 - 00774.0.00.02	MANOPOLA PORTAFILTRO	HANDGRIP FOR FILTER HOLDER
27 - 01290.0.00.03	RONDELLA PIANA Ø 8x17	FLAT WASHER Ø 8X17
28 - 01291.0.00.03	RONDELLA RDE 8,5	TOOTHED WASHER 8,5
29 - 01260.0.00.03	VITE TCEI M8 X 20	SCREW TCEI M8 X 20
30 - 00775.0.00.02	TAPPO PER MANOPOLA PORTAFILTRO	PLUG FOR FILTER HOLDER HANDGRIP
31 - 05016.6.00.09	ASSIEME PORTAFILTRO CON MANOPOLA	HANDGRIP ASSEMBLY
32 - 00782.0.00.02	MISURINO	COFFEE DOSER
33 - 00779.0.00.02	PRESSINO	COFFEE PRESSER
34 - 01702.0.40.01	FILTRO A 1 TAZZA GR. 6	1 CUP FILTER 6 GR.
35 - 01703.0.40.01	FILTRO A 2 TAZZE GR. 12	2 CUPS FILTER 12 GR.
1 - 05030.6.00.09	ENSEMBLE GROUPE 220V.	GRUPPENEINHEIT TR 220V
05051.6.00.09	ENSEMBLE GROUPE 110V.	GRUPPENEINHEIT TR 110V
2 - 02106.0.00.04	BOUCHON GROUPE	GRUPPENDECKEL
3 - 01406.0.00.02	JOINT POUR BOUCHON	DECKELDICHTUNG
4 - 00086.0.00.04	FILTRE GICLEUR	DÜSENFILTER
5 - 00046.0.00.04	GICLEUR	DÜSE
6 - 00236.0.00.04	RACCORD DROIT 1/8-1/8M L.20	RECHTE VERBINDUNG 1/8-1/8Z L.20
7 - 00697.4.00.08	CONNECTEUR SOUPAPE ELECTRIQUE 3 VOIES	3-WEG-ELEKTROVENTILVERBINDER
8 - 00180.0.00.04	RACCORD VIDAGE	VERBINDUNGSSTÜCK FÜR WASSERAUSLAUF
9 - 01947.2.00.08	SOUPAPE ELECTRIQUE 3 VOIES 230V.	3-WEG ELEKTROVENTIL 230V
01983.2.00.08	SOUPAPE ELECTRIQUE 3 VOIES 110V.	3-WEG ELEKTROVENTIL 110V
10 - 02688.0.00.03	VIS HEX. M4 X 10	SECHSKANTSSCHRAUBE M4 X 10
11 - 00833.0.00.02	JOINT OR 105	DICHTUNG OR 105
12 - 04393.0.00.02	OR 3206 EP851	OR 3206 EP851
13 - 01231.0.00.03	VIS M8 X 25	SCHRAUBE TE M8 X 25
14 - 07667.0.10.04	BOUCHON G 1/4	ZAPFEN G. 1/4
15 - 04118.0.10.04	GROUPE TR	GRUPPENKOPF TR
16 - 00851.0.00.02	JOINT OR 110	DICHTUNG OR 110
17 - 03460.0.10.04	BOUCHON POUR GROUPE CROMÉ 1/4	GRUPPENZAPFEN CHROM 1/4
18 - 04408.0.00.02	JOINT PORTE-FILTRE AVEC VIDAGES LATERALS	SIEBTRÄGERDICHTUNG MIT SEITLICHEN ABLÄUFEN
19 - 03182.0.00.02	JOINT OR 3187	DICHTUNG OR 3187
20 - 04087.0.00.04	PORTE DOUCHE	DUSCHTRÄGER
21 - 00562.0.40.01	DOUCHE	DUSCHE
22 - 01242.0.00.03	VIS TSP M5 X 12	SCHRAUBE TSP M5 X 12
23 - 00036.4.00.04	BEC 2 VOIES	2-WEG TÜLLE
24 - 00862.0.00.03	RESSORT FILTRE 2 TASSES	FILTERFEDER 2 TASSEN
25 - 00028.0.10.04	PORTE FILTRE	SIEBTRÄGER
26 - 00774.0.00.02	POIGNEE PORTE FILTRE	SIEBTRÄGERHANDGRIFF
27 - 01290.0.00.03	RONDELLE PLAINE Ø 8X17	UNTERLAGSCHEIBE Ø 8X17
28 - 01291.0.00.03	RONDELLE DENTÉE 8,5	GEZÄNTER ABSTANDSRING 8,5
29 - 01260.0.00.03	VIS HEX. M8 X 20	SECHSKANTSSCHRAUBE M8 X 20
30 - 00775.0.00.02	BOUCHON POUR POIGNEE PORTE FILTRE	VERSCHLUSSKAPPE DES SIEBTRÄGERHANDGRIFFES
31 - 05016.6.00.09	ENSEMBLE POIGNÉE	HANDGRIFFEINHEIT
32 - 00782.0.00.02	DOSEUR CAFE	MESSBECHER
33 - 00779.0.00.02	PRESSE CAFE	KAFFEEPRESSER
34 - 01702.0.40.01	FILTRE 1 TASSE 6 GR.	FILTER FÜR 1 TASSE - 6 GR.
35 - 01703.0.40.01	FILTRE 2 TASSES 12 GR.	FILTER FÜR 2 TASSEN - 12 GR.

+7(812)987-08-81



6 | 01153.4.00.09



19 | 05753.6.00.09

29 | 05752.6.00.09

28

RUBINETTO CAPPUCCINO
FAUCETS CAPPUCCINO
ROBINETS CAPPUCCINO
HAEHNE CAPPUCCINO

12

vsezip.ru

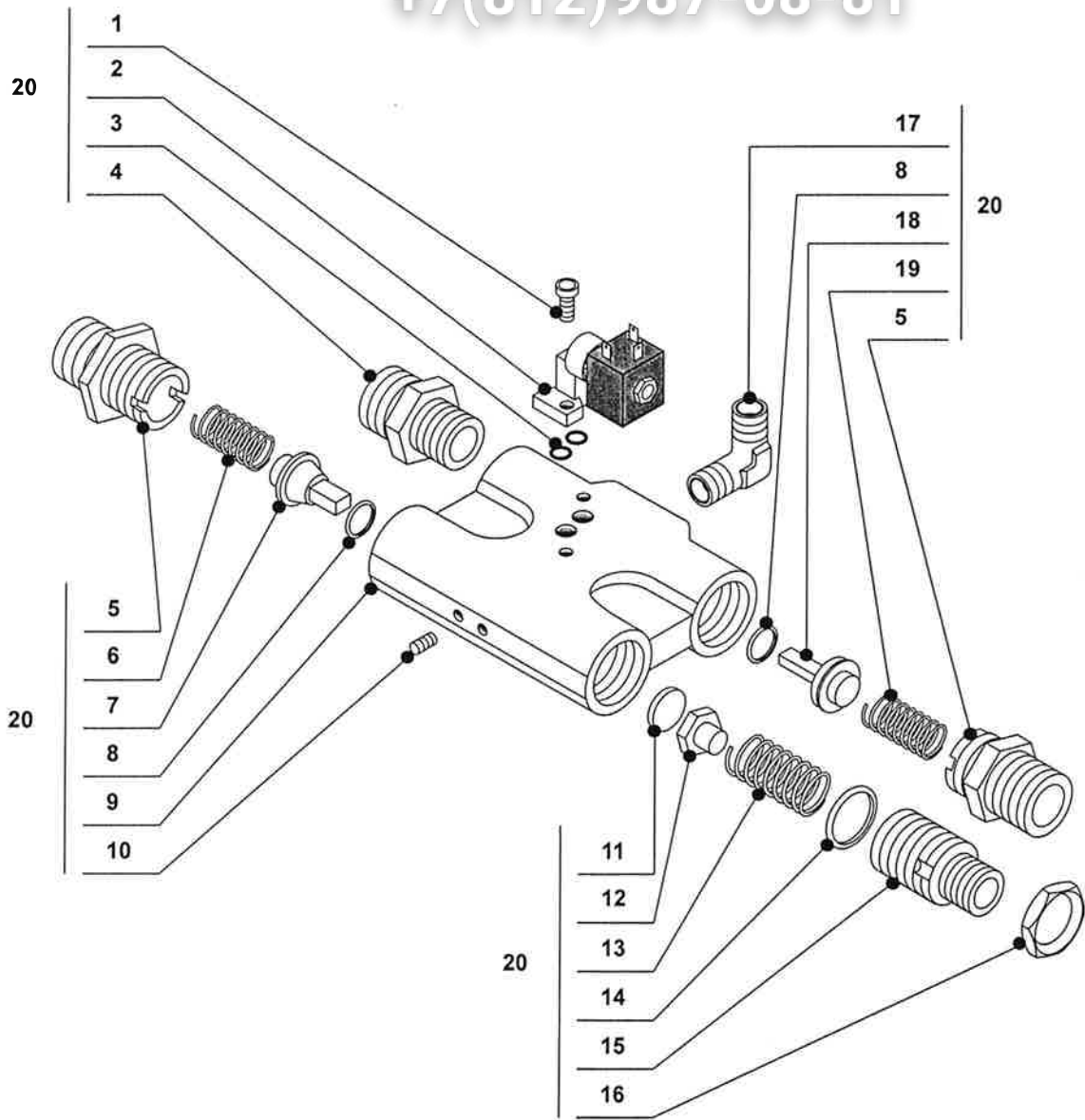
1 - 00107.4.00.04	VITE PER SNODO	ARTICULATION SCREW
2 - 01286.0.00.03	RONDELLA ELASTICA	TEFLON WASHER
3 - 00810.0.00.02	GUARNIZIONE CONICA	CONICAL GASKET
4 - 02177.0.00.04	RACCORDO PORTA INFUSORE CORTO	INJECTOR PIPE FITTING
5 - 00075.0.00.04	RACCORDO A "L" 1/8F-1/8M	ELBOW CONNECTOR 1/8F-1/8T
6 - 01153.4.00.09	RUBINETTO ACQUA-VAPORE	WATER-STEAM TAP
7 - 00231.0.00.04	RACCORDO ENTRATA RUBINETTO	INLET CONNECTION FOR TAP
8 - 00153.0.00.04	RACCORDO TENUTA RUBINETTO	FAUCET SEAL CONNECTOR
9 - 00818.0.00.02	GUARNIZIONE 4X11X4	GASKET 4X11X4
10 - 00025.0.00.04	CORPO RUBINETTO	TAP BODY
11 - 00831.0.00.02	OR 2018 EP851	OR 2018 EP851
12 - 00166.0.00.02	RONDELLA PER RUBINETTO	TAP WASHER
13 - 00871.0.00.03	MOLLA RACCORDO SUPERIORE	UPPER CONNECTOR SPRING
14 - 00155.0.00.04	ASTINA RUBINETTO	ROD FOR FAUCET
15 - 00067.0.00.04	DADO G. 3/8	NUT G. 3/8
16 - 02088.0.00.04	PERNO APERTURA	FAUCET OPENING GUDGEON
17 - 00145.0.00.04	DADO G. 3/8	NUT G. 3/8
18 - 04402.0.00.02	MANOPOLA	HANDGRIP
19 - 05753.6.00.09	ASSIEME ELETTROVALVOLA ACQUA	WATER SOLENOID ASSEMBLY
20 - 00217.0.00.04	RACCORDO A "L" 1/8-1/8M	ELBOW CONNECTION 1/8-1/8T
21 - 02269.4.00.08	ELETTROVALVOLA 2VIE 230V.	2 WAYS SOLENOID 230V.
02270.4.00.08	ELETTROVALVOLA 2VIE 110V.	2 WAYS SOLENOID 110V.
22 - 00259.2.10.04	TUBO ACQUA	WATER PIPE
23 - 01405.0.00.02	GUARNIZIONE IN TEFLON	TEFLON GASKET
24 - 04661.0.10.04	RACCORDO PER BECCUCCIO	NOZZLECONNECTOR
25 - 05823.0.00.02	GUARNIZIONE PER ROMPIGETTO	GASKET FOR NOZZLE FILTER
26 - 05004.4.00.09	ASSIEME ROMPIGETTO	NOZZLEFILTER ASSEMBLY
27 - 12055.4.00.09	ASSIEME LANCIA ACQUA	WATER PIPE ASSEMBLY
28 - 01976.2.00.08	PULSANTE BIPOLARE NON LUMINOSO	NON LUMINOUS BIPOLAR SWITCH
29 - 05752.6.00.09	ASSIEME RUBINETTO VAPORE	STEAM TAP ASSEMBLY
30 - 00251.2.10.04	TUBO VAPORE	STEAM PIPE
31 - 00039.0.10.04	BECCUCCIO VAPORE	STEAM NOZZLE

1 - 00107.4.00.04	VIS ARTICULEE	GELENKSCHRAUBE
2 - 01286.0.00.03	RONDELLE ELASTIQUE	ELASTISCHE BEILAGSCHEIBE
3 - 00810.0.00.02	GARNITURE CONIQUE	KONISCHE DICHUNG
4 - 02177.0.00.04	RACCORD POUR INFUSEUR	INJEKTORROHR VERBINDUNG
5 - 00075.0.00.04	COUDE 1/8F-1/8M	"L" ANSCHLUSS 1/8M-1/8Z
6 - 01153.4.00.09	ROBINET EAU-VAPEUR	WASSER-DAMPF HAHN
7 - 00231.0.00.04	RACCORD ENTREE ROBINET	EINGANGSVERBINDUNG FÜR HAHN
8 - 00153.0.00.04	SOUPAPE D'ETANCHEITE ROBINET VAPEUR	DAMPFHANDICHTVENTIL
9 - 00818.0.00.02	JOINT 4X11X4	DICHTUNG 4X11X4
10 - 00025.0.00.04	CORPS ROBINET	HAHNKÖRPER
11 - 00831.0.00.02	OR 2018 EP851	OR 2018 EP851
12 - 00166.0.00.02	RONDELLE POUR ROBINET	HAHNSCHEIBE
13 - 00871.0.00.03	RESSORT RACCORD SUPERIEUR	FEDER FÜR HAHNOBERANSCHLUSS
14 - 00155.0.00.04	TIGE OUVERTURE	HAHNSÖFFNUNGSTANGE
15 - 00067.0.00.04	ECROU G. 3/8	MUTTER G. 3/8
16 - 02088.0.00.04	PIVOT OUVERTURE	HAHNSÖFFNUNGSTIFT
17 - 00145.0.00.04	ECROU G. 3/8	MUTTER G. 3/8
18 - 04402.0.00.02	POIGNÉE	HANDGRIFF
19 - 05753.6.00.09	ENSEMBLE ELECTROSOUPAPE EAU	WASSERELEKTROVENTILSEINHEIT
20 - 00217.0.00.04	COUDE 1/8-1/8M	"L" ANSCHLUSS 1/8-1/8Z
21 - 02269.4.00.08	ELECTROSOUPAPE 2 VOIES 220V.	2 WEG ELEKTROVENTIL 220V.
02270.4.00.08	ELECTROSOUPAPE 2 VOIES 110V.	2 WEG ELEKTROVENTIL 110V.
22 - 00259.2.10.04	TUYAU EAU	WASSERROHR
23 - 01405.0.00.02	GARNITURE EN TEFLON	TEFLONDICHTUNG
24 - 04661.0.10.04	RACCORD POUR BEC	ANSCHLUSSTUECK FUER TUELLE
25 - 05823.0.00.02	JOINT POUR BRISE GET	DICHTUNG FÜR STRAHLENBRECHER
26 - 05004.4.00.09	ENSEMBLE BRISE GET	EINHEIT STRAHLENBRECHER
27 - 12055.4.00.09	ENSEMBLE TUYAU EAU	EINHEIT WASSERROHR
28 - 01976.2.00.08	INTERRUPTEUR BIPOLAIRE NON LUMINEUX	2 POLIGER SCHLATER
29 - 05752.6.00.09	ENSEMBLE ROBINET VAPEUR	DAMPFHÄHNHEINHEIT
30 - 00251.2.10.04	TUYAU VAPEUR	DAMPFRÖHR
31 - 00039.0.10.04	BEC VAPEUR	DAMPFTUELLE

MASSELLO VALVOLE MIGNON
VALVES UNIT MIGNON
GROUPE SOUPAPES MIGNON
VERSORGUNGSVENTILGRUPPE MIGNON

vsezip.ru

+7(812)987-08-81



MASSELLO VALVOLE MIGNON
VALVES UNIT MIGNON
GRUPE SOUPAPES MIGNON
VERSORGUNGSVENTILGRUPPE MIGNON

14

vsezip.ru

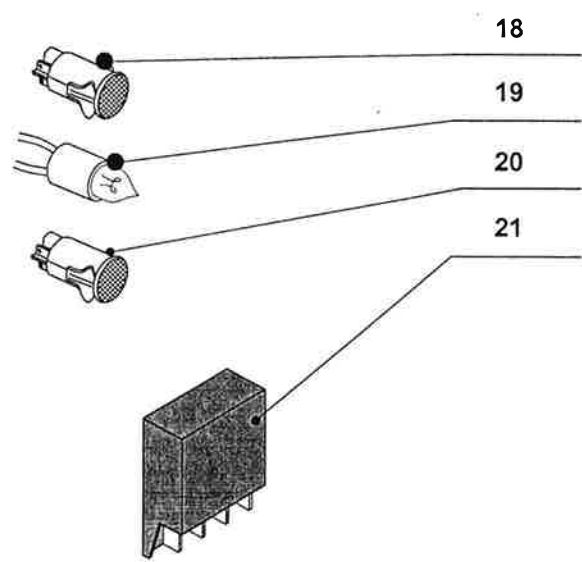
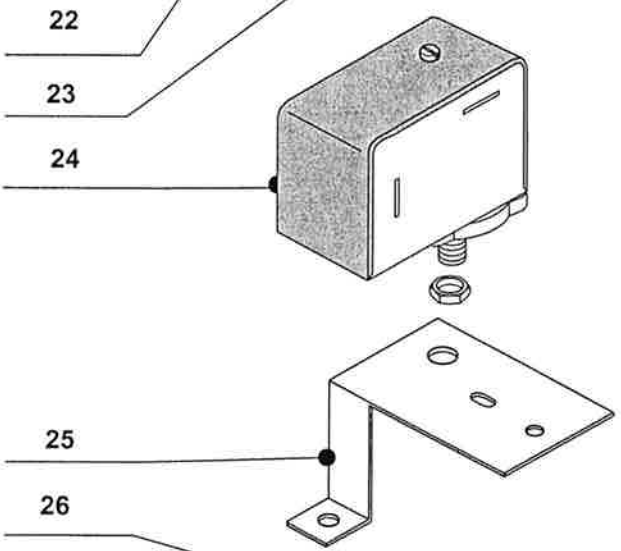
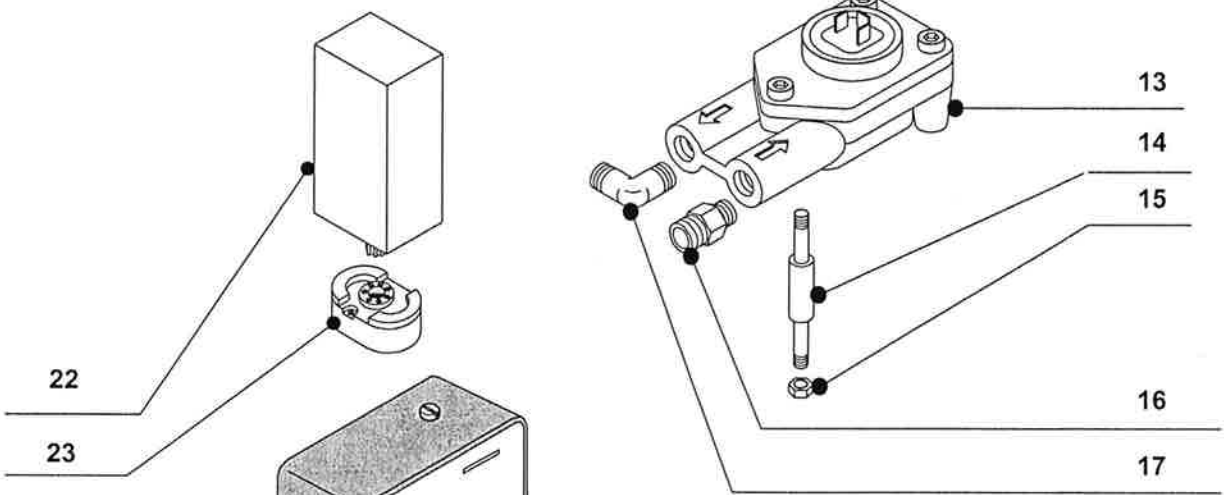
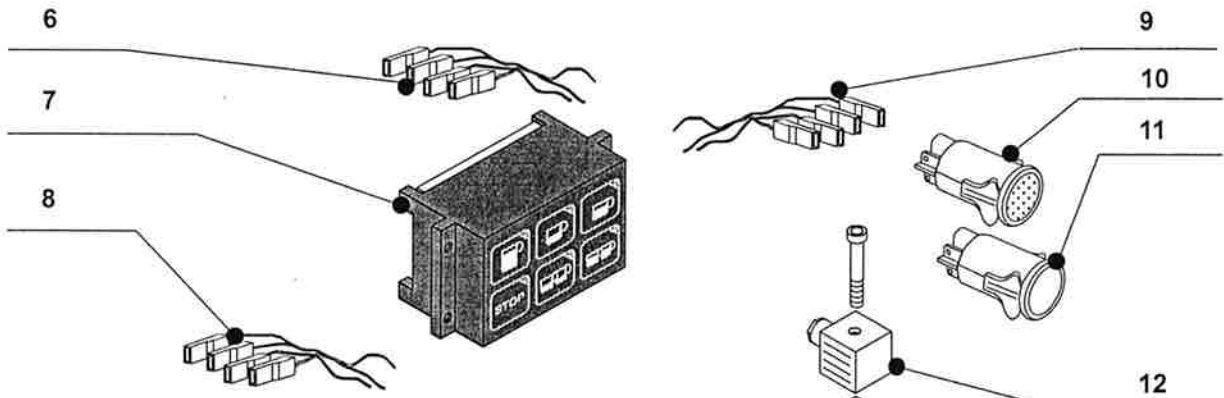
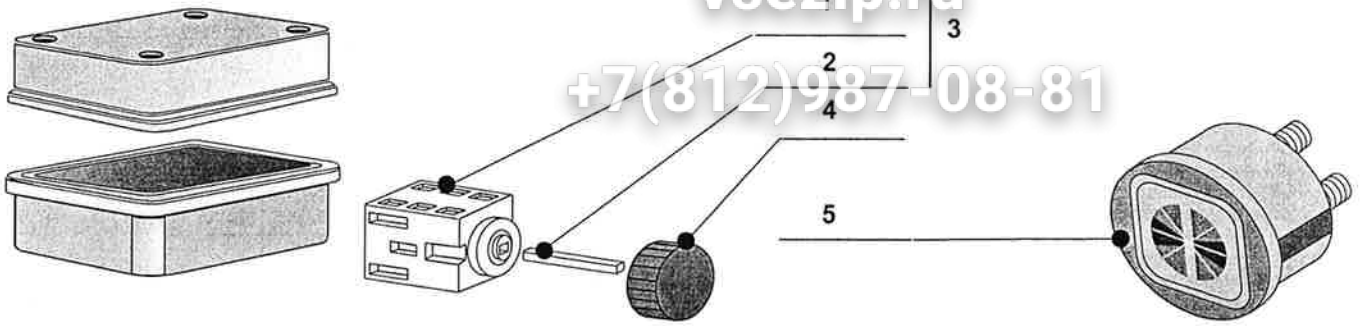
1 - 03779.0.00.03	VITE TCEI M3 X 10	SCREW TCEI M3 X 10
2 - 09436.4.00.08	ELETTROVALVOLA A 2 VIE 230 V.	2 WAYS SOLENOID VALVE 230 V.
09435.4.00.08	ELETTROVALVOLA A 2 VIE 115 V.	2 WAYS SOLENOID VALVE 115 V.
3 - 00833.0.00.02	GUARNIZIONE OR 105	GASKET OR 105
4 - 00069.0.00.04	RACCORDO DIRITTO G 1/4 - 3/8 MASCHIO	STRAIGHT CONNECTOR G 1/4 - 3/8 TAP
5 - 00070.0.00.04	RACCORDO DIRITTO G 1/8 - 3/8 MASCHIO	STRAIGHT CONNECTOR G 1/8 - 3/8 TAP
6 - 05538.0.00.03	MOLLA VALVOLA RITEGNO TIPO CORTO	SPRING FOR NONRETURN VALVE (SHORT TYPE)
7 - 00078.0.00.04	CORPO VALVOLA RITEGNO TIPO CORTO	NONRETURN VALVE BODY (SHORT TYPE)
8 - 00847.0.00.02	GUARNIZIONE OR 6A	GASKET OR 6A
9 - 06228.0.00.04	CORPO MASSELLO	BLOCKVALVE BODY
10 - 03822.0.00.03	VITE M 4 X 4	SCREW M 4 X 4
11 - 01365.0.00.02	GUARNIZIONE D. 11 X 3	GASKET D. 11 X 3
12 - 02006.0.00.04	PORTA GUARNIZIONE X VALVOLA ESPANSIONE	GASKET HOLDER FOR EXPANSION VALVE
13 - 00884.0.00.03	MOLLA X VALVOLA RITEGNO	SPRING FOR NONRETURN VALVE
14 - 00840.0.00.02	GUARNIZIONE OR 119	GASKET OR 119
15 - 04270.0.00.04	RACCORDO REGOLAZIONE VALVOLA ESPANSIONE	REGULATING CONNECTOR FOR EXPANSION VALVE
16 - 00067.0.00.03	DADO DI BLOCCAGGIO PER VALVOLA ESPANSIONE	STOP NUT FOR EXPANSION VALVE
17 - 00217.0.00.04	RACCORDO A GOMITO G 1/8 - 1/8	ELBOW CONNECTOR G 1/8 - 1/8
18 - 05595.0.00.04	CORPO VALVOLA RITEGNO TIPO LUNGO	NONRETURN VALVE BODY (LONG TYPE)
19 - 00870.0.00.03	MOLLA VALVOLA RITEGNO TIPO LUNGO	SPRING FOR NONRETURN VALVE (LONG TYPE)
20 - 06267.6.00.09	ASSIEME MASSELLO 230V.	VALVES UNIT 230V.
06268.6.00.09	ASSIEME MASSELLO 115V.	VALVES UNIT 115V.

1 - 03779.0.00.03	VIS TCEI M3 X 10	SCHRAUBE TCEI M3 X 10
2 - 09436.4.00.08	ELECTROSOUPE A 2 VOIES 230 V.	2-WEG ELEKTROVENTIL 230 V.
09435.4.00.08	ELECTROSOUPE A 2 VOIES 115 V.	2-WEG ELEKTROVENTIL 115 V.
3 - 00833.0.00.02	JOINT OR 105	DICHTUNG OR 105
4 - 00069.0.00.04	RACCORD DROIT G 1/4 - 3/8	GERADER ANSCHLUSS G 1/4 - 3/8 ZAPFEN
5 - 00070.0.00.04	RACCORD DROIT G 1/8 - 3/8	GERADER ANSCHLUSS G 1/8 - 3/8 ZAPFEN
6 - 05538.0.00.03	RESSORT POUR SOUPE DE RETENUE (TYPE COURT)	FEDER FUER RUECKSCHLAGVENTIL (KURZ)
7 - 00078.0.00.04	CORPS SOUPE DE RETENUE (TYPE COURT)	RUECKSCHLAGVENTILKOERPER (KURZ)
8 - 00847.0.00.02	JOINT OR 6A	DICHTUNG OR 6A
9 - 06228.0.00.04	CORPS GROUPE SOUPE	VERSORGUNGSVENTILGRUPPENKOERPER
10 - 03822.0.00.03	VIS M 4X4	SCHRAUBE M 4 X 4
11 - 01365.0.00.02	JOINT D. 11 X 3	DICHTUNG D. 11 X 3
12 - 02006.0.00.04	PORTE JOINT POUR SOUPE A EXPANSION	DICHTUNGSTRAEGER FUER EXPANSIONSVENTIL
13 - 00884.0.00.03	RESSORT POUR SOUPE DE RETENUE	FEDER FUER RUECKSCHLAGVENTIL
14 - 00840.0.00.02	JOINT OR 119	DICHTUNG OR 119
15 - 04270.0.00.04	RACCORD REGLAGE SOUPE A EXPANSION	REGELANSCHLUSS FUER EXPANSIONSVENTIL
16 - 00067.0.00.03	ECROU POUR SOUPE A EXPANSION	GENENMUTTER FUER EXPANSIONSVENTIL
17 - 00217.0.00.04	RACCORD A COUDE G 1/8 - 1/8	WINKELSTUECK G 1/8 - 1/8
18 - 05595.0.00.04	CORPS SOUPE DE RETENUE (TYPE LONG)	KOERPER RUECKSCHLAGVENTIL (LANGER TYP)
19 - 00870.0.00.03	RESSORT POUR SOUPE DE RETENUE (TYPE LONG)	FEDER FUER RUECKSCHLAGVENTIL (LANGER TYP)
20 - 06267.6.00.09	GROUPE SOUPAPES 230V.	SATZ VERSORGUNGSVENTILGRUPPE 230V.
06268.6.00.09	GROUPE SOUPAPES 115V.	SATZ VERSORGUNGSVENTILGRUPPE 115V.

COMPONENTI ELETTRICI CAPPUCINO
ELECTRIC COMPONENTS CAPPUCINO
COMPOSANTS ELECTRIQUES CAPPUCINO
ELEKTRISCHE BESTANDTEILE CAPPUCINO

vsezip.ru

+7(812)987-08-81



COMPONENTI ELETTRICI CAPPUCCINO
ELECTRIC COMPONENTS CAPPUCCINO
COMPOSANTS ELECTRIQUES CAPPUCCINO
ELEKTRISCHE BESTANDTEILE CAPPUCCINO

16

vsezip.ru

1 - 04990.2.00.08	INTERRUTTORE 16A -230V	ON-OFF SWITCH 16A -230V
04991.2.00.08	INTERRUTTORE 20A -115V	ON-OFF SWITCH 20A -115V
2 - 05784.0.00.04	ASTINA INTERRUTTORE	ROCK FOR SWITCH
3 - 05414.2.00.08	CABLAGGIO INTERRUTTORE 220V.	SWITCH WIRING 220V.
4 - 04404.0.00.02	MANOPOLA INTERRUTTORE	SWITCH KNOB
5 - 01833.2.00.08	MANOMETRO	MANOMETER
6 - 05469.2.00.08	CABLAGGIO INTERNO	INTERNAL WIRING
7 - 08493.2.00.08	PULSANTIERA 220V.	PUSH-BUTTON 220V.
08710.2.00.08	PULSANTIERA 110V.	PUSH-BUTTON 110V.
8 - 08492.2.00.08	CABLAGGIO NEW DIGIT	NEW DIGIT WIRING
9 - 05415.2.00.08	CABLAGGIO PULSANTE	PUSH-BUTTON WIRING
10 - 01975.2.00.08	INTERRUTTORE BIPOLARE LUMINOSO	BIPOLAR LUMINOUS SWITCH
11- 01976.2.00.08	INTERRUTTORE BIPOLARE NON LUMINOSO	BIPOLAR NON-LUMINOUS SWITCH
12- 09013.2.00.08	CONNETTORE PER DOSATORE VOLUMETRICO	TURBINE CONNECTOR
13- 08729.2.00.08	DOSATORE VOLUMETRICO	TURBINE
14- 08970.0.00.04	PRIGIONIERO	STUD BOLT
15- 01264.0.00.03	DADO M4	NUT M4
16- 00236.0.00.04	RACCORDO DIRITTO 1/8-1/8 L.31	STRAIGHT CONNECTOR 1/8-1/8 L.31
17- 00217.0.00.04	RACCORDO A "L" G.1/8-1/8	ELBOW CONNECTOR G.1/8-1/8
18- 02627.0.00.02	GEMMA ROSSA	RED PROTECTION FOR WARNING LIGHT
19- 00668.2.00.08	LAMPADA SPIA 220V.	WARNING LIGHT 220V.
00669.2.00.08	LAMPADA SPIA 110V.	WARNING LIGHT 110V.
20- 02628.0.00.02	GEMMA VERDE	GREEN PROTECTION FOR WARNING LIGHT
21- 01878.2.00.08	CENTRALINA AUTOLIVELLO 220V	WATER LEVEL ELECTRONIC BOX 220V
01879.2.00.08	CENTRALINA AUTOLIVELLO 110V.	WATER LEVEL ELECTRONIC BOX 110V.
22- 01871.2.00.08	CENTRALINA AUTOLIVELLO 230V.	WATER LEVEL ELECTRONIC BOX 230V.
01872.2.00.08	CENTRALINA AUTOLIVELLO 115V.	WATER LEVEL ELECTRONIC BOX 115V.
23- 01810.2.00.08	ZOCOLO CENTRALINA	ELECTRONIC BOX BASE
24- 00630.4.00.08	PRESSOSTATO	PRESSURE SWITCH
25- 05985.0.00.01	SQUADRA SUPPORTO PRESSOSTATO	PRESSURE SWITCH FIXING FITTING
26- 04951.2.00.08	AVVISATORE ACUSTICO	HORN

1 - 04990.2.00.08	INTERRUPTEUR GENERAL 16A - 230 V	HAUPTSCHALTER 16A - 230V
04991.2.00.08	INTERRUPTEUR GENERAL 20 A - 115V	HAUPTSCHALTER 20A - 115V
2 - 05784.0.00.04	PIVOT POUR INTERRUPTEUR	STIFT FÜR SCHALTER
3 - 05414.2.00.08	CABLAGE INTERRUPTEUR 220V.	KABELVERBINDUNG SCHALTER 220V.
4 - 04404.0.00.02	POIGNEE POUR INTERRUPTEUR	DREHKNOPF FÜR SCHALTER
5 - 01833.2.00.08	MANOMETRE	MANOMETER
6 - 05469.2.00.08	CABLAGE INTERIEUR	INNERE KABELVERBINDUNG
7 - 08493.2.00.08	BOÎTE À TOUCHES 220V.	TASTATUR 220V.
08710.2.00.08	BOÎTE À TOUCHES 110V.	TASTATUR 110V.
8 - 08492.2.00.08	CABLAGE NEW DIGIT	KABELVERBINDUNG NEW DIGIT
9 - 05415.2.00.08	CABLAGE TOUCHE	KABELVERBINDUNG TASTE
10 - 01975.2.00.08	INTERRUPTEUR BIPOLAIRE LUMINEUX	ZWEIPOLIGER LEUCHTENDER SCHALTER
11- 01976.2.00.08	INTERRUPTEUR BIPOLAIRE NON LUMINEUX	ZWEIPOLIGER NICH-LEUCHTENDER SCHALTER
12- 09013.2.00.08	CONNECTEUR POUR TURBINETTE	KONNEKTOR DES DURCHFLUSSGEBERS
13- 08729.2.00.08	TURBINETTE	DURCHFLUSSGEBER
14- 08970.0.00.04	GOIJON	GEWINDESTIFT
15- 01264.0.00.03	ECROU M4	MUTTER M4
16- 00236.0.00.04	RACCORD DROIT 1/8-1/8 L.31	RECHTER ANSCHLUSSTÜCK 1/8-1/8 L.31
17- 00217.0.00.04	RACCORD COUDE G.1/8-1/8	"L" ANSCHLUSSTÜCK G.1/8-1/8
18- 02627.0.00.02	PROTECTION ROUGE POUR TEMOIN	WARNLAMPE ROTER SCHUTZ
19- 00668.2.00.08	TEMOIN 220V.	WARNLAMPE 220V.
00669.2.00.08	TEMOIN 110V.	WARNLAMPE 110V.
20- 02628.0.00.02	PROTECTION VERTE POUR TEMOIN	WARNLAMPE GRÜNER SCHUTZ
21- 01878.2.00.08	BOÎTE ELECTRONIQUE NIVEAU EAU 220V	ELEKTRISCHE STEUERUNG AUTOM. WASSERZUSTANDES 220V.
01879.2.00.08	BOÎTE ELECTRONIQUE NIVEAU EAU 110V.	ELEKTRISCHE STEUERUNG AUTOM. WASSERZUSTANDES 110V.
22- 01871.2.00.08	BOÎTE ELECTRONIQUE NIVEAU EAU 230V.	ELEKTRISCHE STEUERUNG AUTOM. WASSERZUSTANDES 230V.
01872.2.00.08	BOÎTE ELECTRONIQUE NIVEAU EAU 115V.	ELEKTRISCHE STEUERUNG AUTOM. WASSERZUSTANDES 115 V.
23- 01810.2.00.08	SUPPORT POUR BOÎTE ELECTRONIQUE	SOCKEL FÜR ELEKTRISCHE STEUERUNG
24- 00630.4.00.08	PRESSOSTAT	DRUCKWÄCHTER
25- 05985.0.00.01	EQUERRE SUPPORT PRESSOSTAT	HALTERUNGSWINKEL DES DRUCKWÄCHTERS
26- 04951.2.00.08	AVERTISSEUR	SIGNALHORN