

CADETTA



CATALOGO RICAMBI
SPARE PARTS CATALOGUE
CATALOGUE PIÈCES DÉTACHÉES
ERSATZTEILKATALOG



ИНДЕКС ОБЩЕПИТ
INDEX INDEX
INDEX - INDEX

%β

vsezip.ru

- 02 - PER LA RICHIESTA DI PEZZI DI RICAMBIO - FOR SPARE PARTS ORDERS
POUR LES COMMANDES DE PIÈCES DÉTACHÉES - FÜR ERSATZTEILEBESTELLUNGEN
- 04 - TELAIO - **FRAME** - CHÂSSIS - **RAHMEN**
- 06 - CARROZZERIA - **OUTER CASE** - CARROSSERIE - **KARROSSERIE**
- 08 - ASSIEME GRUPPO - **BREWING GROUP UNIT**
ENSEMBLE GROUPE DÉBIT - **BRÜHGRUPPENSATZ**
- 10 - ASSIEME POMPA - **PUMP ASSEMBLY** - ENSEMBLE POMPE - **PUMPEGRUPPE**
- 11 - CALDAIA - **BOILER** - CHAUDIÈRE - **KESSEL**
- 13 - ASSIEME RUBINETTO VAPORE E ACQUA - **WATER AND STEAM PIPE ASSEMBLY**
ENSEMBLE ROBINET VAPEUR ET EAU - **WASSER UND DAMPFHÄHNCHEN**
- 15 - MASSELLO VALVOLE - **VALVES UNIT**
GROUPE SOUPAPES - **VERSORGUNGSVENTILGRUPPE**
- 17 - ASSIEME DOSATORE VOLUMENTRICO - **FLOWMETER RYTON ASSEMBLY**
ENSEMBLE DOSEUR VOLUMÉTRIQUE - **DURCHFLUSSGEBERGRUPPE**
- 18 - COMPONENTI ELETTRICI - **ELECTRIC COMPONENTS**
COMPOSANTS ÉLECTRIQUES - **ELEKTRISCHE BESTANDTEILE**

REV. N°	DATA / DATE / DATUM	MODIFICA / CHANGE / MODIFICATION / VERÄNDERUNG
0	02/2009	EMISSIONE DOCUMENTO / DOCUMENT ISSUE ÉMISSION DE DOCUMENT / AUSGABE VON DOKUMENT
1	04/2009	REVISIONE GENERALE / GENERAL REVISION RÉVISION GÉNÉRALE / ALLGEMEINE REVISION



vsezip.ru

IMPORTANTE!

Per la richiesta dei pezzi di ricambio citare:

- Numero di codice del pezzo
- Denominazione
- Per i codici che presentano due asterischi * *, specificare il colore
- Quantità richiesta
- Pagina

MANCANDO I DATI RICHIESTI, L'ORDINE NON POTRÀ ESSERE EVASO

IMPORTANT!

For spare parts order, please mention:

- Spare part code number
- Denomination
- If you find code numbers with two asterisks * * please specify the requested color
- Requested quantity
- Page

IF REQUESTED DATA ARE MISSING, THE ORDER CANNOT BE EXECUTED

IMPORTANT!

Pour toutes commandes de pièces détachées, mentionner svp:

- Numero de référence
- Denomination
- Si les numeros de référence ont deux astérisques * *, spécifier la couleur
- Quantité demandée
- Page

LA COMMANDE NE POURRA PAS ÊTRE EXECUTÉE SANS CES DONNÉES

WICHTIG!

Jede Ersatzteilebestellung soll folgende Angaben beinhalten:

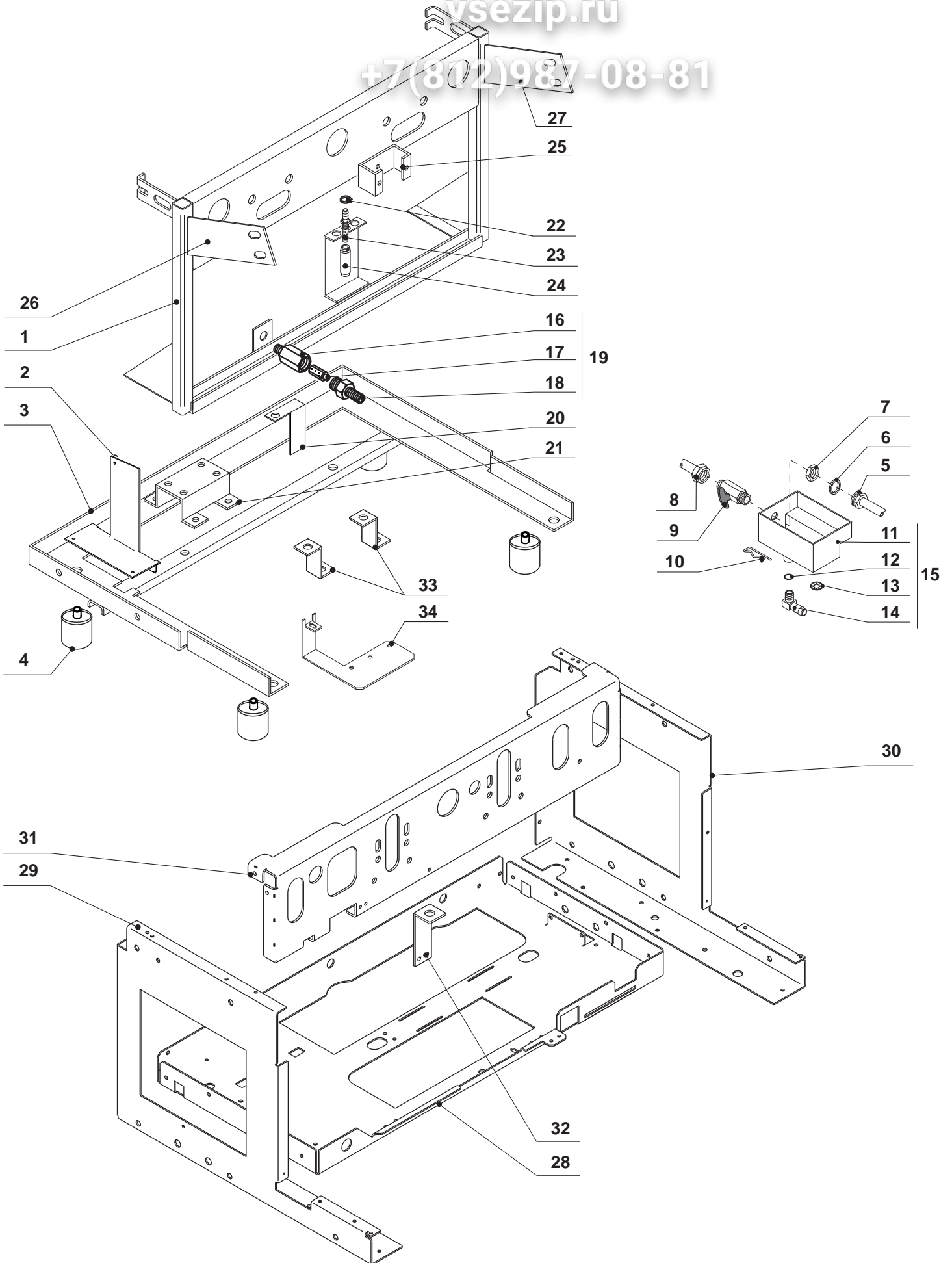
- Identnummer
- Bezeichnung
- Bei Identnummer mit zwei Asterisken * *, muß die Farbe angegeben werden
- Gewünschte Menge
- Seite

**DER AUFTRAG KANN NICHT BEARBEITET WERDEN,
WENN OBENGENANNT ANGABEN FEHLEN**

Numero di codice Code number Numero de référence Identnummer	Denominazione Denominatio Denomination Bezeichnung	Quantità Quantity Quantité Menge	Pagina Page Page Seite

vsezip.ru

+7(802)987-08-81



IT

- 1 - 20083.0.12.01 TELAIO FRONTALE 2GR.
- 20084.0.12.01 TELAIO FRONTALE 3GR.
- 2 - 20091.0.12.01 SQ.SUPP.CENTRALINA
- 3 - 20079.2.12.01 TELAIO BASE 2GR. NERO
- 20080.2.12.01 TELAIO BASE 3GR. NERO
- 4 - 21787.0.00.02 PIEDINO H.77 Ø60 VITE M10
- 5 - 19683.2.00.04 TUBO SCARICO CALDAIA 2/3GR.
- 6 - 01387.0.00.02 GUARN.RAME-HOVOEAL DN.13/G/H
- 7 - 00177.0.00.04 GHIERA G.1/4
- 8 - 21683.2.00.04 TUBO RUBINETTO-VASCH.SCARICO 1GR.
- 13011.2.00.04 TUBO RUBINETTO-VASCH.SCARICO
- 9 - 17105.4.00.09 RUBINETTO A SFERA 1/4M-1/4F
- 10 - 17697.0.00.03 COPIGLIA ØF.1,8
- 11 - 15718.0.00.02 VASCHETTA SCARICO IN PLASTICA T.N.
- 03172.0.00.02 VASCHETTA SCARICO IN PLASTICA T.N. 1GR.
- 12 - 01370.0.00.02 OR 2050 EP851 1,78X12,42
- 13 - 01310.0.00.03 RONDELLA X DOS.E VASCH. F0 8/18
- 14 - 03173.0.00.02 RACC.VASCHETTA SCAR.PLASTICA T.N.
- 15 - 16743.6.00.09 ASS.VASCHETTA SCARICO BAR
- 02971.6.00.09 ASS.VASCHETTA SCARICO BAR 1GR.
- 16 - 07971.0.00.04 CORPO PORTAFILTRO ALIMENT.
- 17 - 08223.0.00.02 PARTE CONICA X FILTRO ALL.A RETE
- 18 - 07972.0.00.04 RACCORDO PORTAFILTRO ALIMENT.
- 19 - 08193.6.00.09 ASS.PORTAFILTRO ALLACCIAMENTO
- 20 - 20090.0.00.01 SQ.SUPP.PRESSOSTATO
- 21 - 15757.0.00.01 SQ.SUPP.POMPA ROME
- 22 - 00861.0.00.03 FASCIA A MOLLA STRINGIBUTO
- 23 - 08231.0.00.02 ROMPIGETTO SCARICO ELETTROVALVOLA
- 24 - 08230.0.00.02 RACCORDO PER ROMPIGETTO
- 25 - 15902.0.40.01 SQUADRA SUPPORTO MANOMETRO
- 26 - 19386.0.00.01 SQUADRA SINISTRA SUPPORTO PORTACOMANDI
- 27 - 19386.0.00.01 SQUADRA DESTRA SUPPORTO PORTACOMANDI
- 28 - 21600.0.12.01 BASE TELAIO 1GR.
- 29 - 21604.2.12.01 SPALLA DESTRA TELAIO 1GR.
- 30 - 21605.2.12.01 SPALLA SINISTRA TELAIO 1GR.
- 31 - 21606.0.12.01 TRAVERSA FRONTALE 1GR.
- 32 - 21717.0.00.01 SQ.SUPP.PRESSOSTATO 1GR.
- 33 - 22025.0.00.01 SQ.SUPP.CALDAIA
- 34 - 22011.0.00.01 SQUADRA SUPPORTO DOSAT.VOLUM. 1GR. DIG.
- 21724.0.00.01 SQUADRA SUPPORTO DOSAT.VOLUM. 2GR. DIG.
- 21726.0.00.01 SQUADRA SUPPORTO DOSAT.VOLUM. 3GR. DIG.

GB

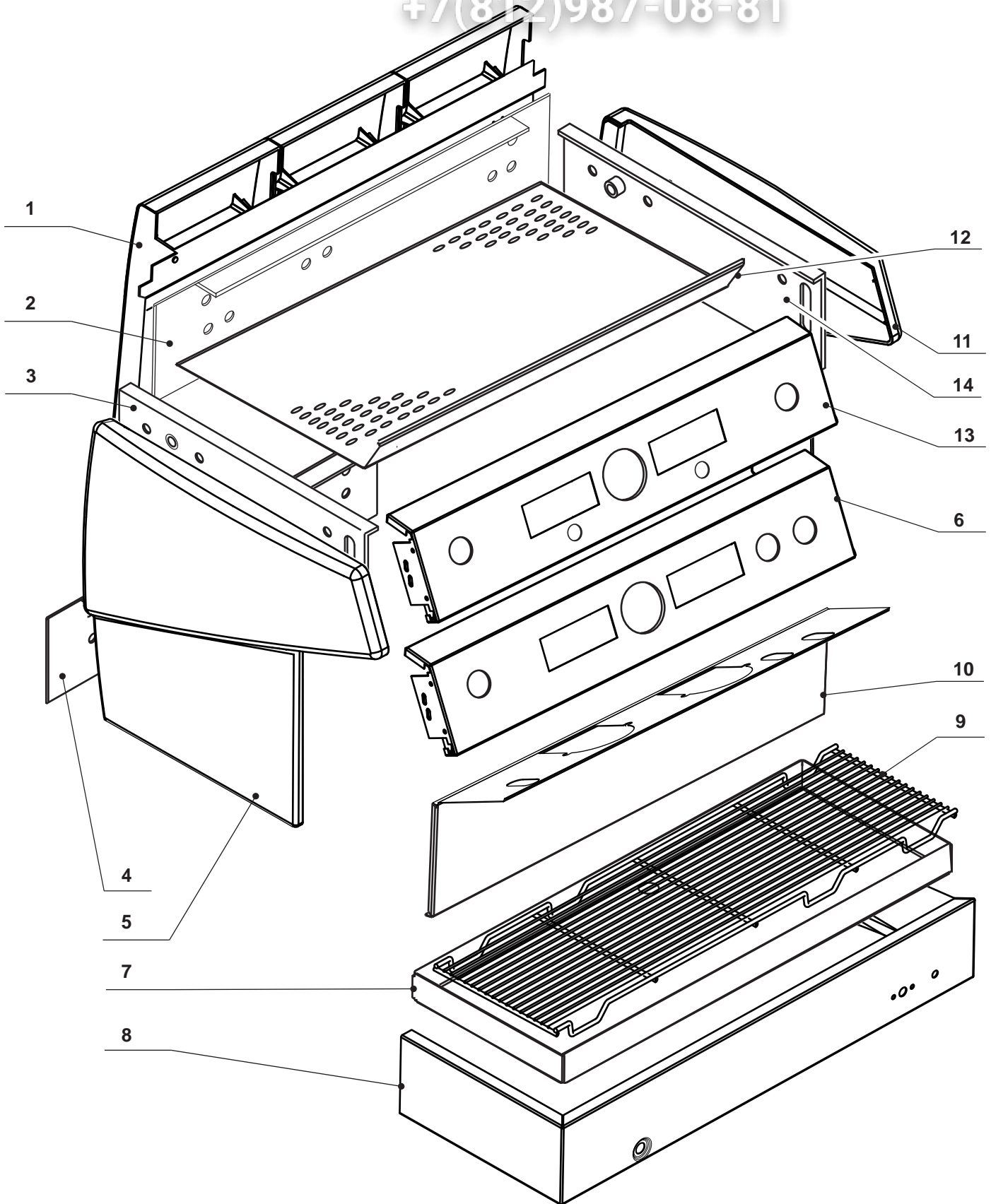
- FRONT FRAME 2GR.
- FRONT FRAME 3GR.
- ELETRONIC UNIT SUPPORT BRACKET
- BASE FRAME 2GR. NERO
- BASE FRAME 3GR. NERO
- FOOT H.77 Ø60 VITE M10
- BOILER DRAIN PIPE 2/3GR.
- GASKET COPPER-HOVOEAL DN.13/G/HBOLT
- NUT.G1/4
- PIPE DRAIN TRAY 1GR.
- PIPE DRAIN TRAY
- BALL VALVE 1/4M-1/4F
- SPLIT PIN
- PLASTIC DRAIN TRAY
- PLASTIC DRAIN TRAY 1GR.
- O-RING 2050 EP851 1,78X12,42
- WASHER 8/18
- PLASTIC DRAIN TRAY PIPE FITTING
- PLASTIC DRAIN TRAY ASSEMBLY
- PLASTIC DRAIN TRAY ASSEMBLY 1GR.
- FILTERHOLDER BODY
- CONICAL PART
- FILTERHOLDER CONNECTOR
- FILTERHOLDER ASSEMBLY
- PRESSURE SWITCH BRACKET
- PUMP SUPPORT
- SPRING CLIP
- SOLENOID VALVE OUTLET SPOUT BREAKER
- SPOUT BREAKER CONNECTOR
- MANOMETER SUPPORT BRACKET
- CONTROL-HOLDER LEFT SUPPORT BRACKET
- CONTROL-HOLDER RIGHT SUPPORT BRACKET
- FRAME BASE 1GR.
- FRAME RIGHT SHOULDER 1GR.
- FRAME LEFT SHOULDER 1GR.
- UPPER FRONTFRAME 1GR.
- PRESSURE SWITCH BRACKET
- BOILER SUPPORT
- FLOWMETER SUPPORT BRACKET 1GR. DIG.
- FLOWMETER SUPPORT BRACKET 2GR. DIG.
- FLOWMETER SUPPORT BRACKET 3GR. DIG.

FR

- 1 - 20083.0.12.01 CHÂSSIS FRONTAL 2GR.
- 20084.0.12.01 CHÂSSIS FRONTAL 3GR.
- 2 - 20091.0.12.01 ÉQUERRE SUPPORT UNITE' ELETRONIQUE
- 3 - 20079.2.12.01 CHÂSSIS BASE 2GR. NERO
- 20080.2.12.01 CHÂSSIS BASE 3GR. NERO
- 4 - 21787.0.00.02 PIED H.77 Ø60 VITE M10
- 5 - 19683.2.00.04 TUYAU DE VIDANGE CHAUDIERE 2/3GR.
- 6 - 01387.0.00.02 GARNITURE CUIVRE-HOVOEAL DN.13/G/H
- 7 - 00177.0.00.04 BAGUE G.1/4
- 8 - 21683.2.00.04 TUYAU ROBINET-CUVETTE DE VIDANGE 1GR.
- 13011.2.00.04 TUYAU ROBINET-CUVETTE DE VIDANGE
- 9 - 17105.4.00.09 ROBINET A BOISSEAU 1/4M-1/4F
- 10 - 17697.0.00.03 GOUPILLE FENDUE ØF.1,8
- 11 - 15718.0.00.02 CUVETTE E VIDANGE
- 03172.0.00.02 CUVETTE E VIDANGE 1GR.
- 12 - 01370.0.00.02 JOINT OR 2050 EP851 1,78X12,42
- 13 - 01310.0.00.03 RONDELLE POUR CUVETTE DE VIDANGE F0 8/18
- 14 - 03173.0.00.02 RACCORD POUR CUVETTE
- 15 - 16743.6.00.09 ENSEMBLE CUVETTE DE VIDANGE
- 02971.6.00.09 ENSEMBLE CUVETTE DE VIDANGE 1GR.
- 16 - 07971.0.00.04 CORPS PORTE-FILTRE
- 17 - 08223.0.00.02 PARTIE CONIQUE
- 18 - 07972.0.00.04 RACCORD PORTE-FILTRE
- 19 - 08193.6.00.09 ENSEMBLE PORTE-FILTRE
- 20 - 20090.0.00.01 SUPPORT PRESSOSTAT
- 21 - 15757.0.00.01 SUPPORT POMPE
- 22 - 00861.0.00.03 BANDE A RESSORT
- 23 - 08231.0.00.02 BRISE-JET VIDANGE ELECTROSOUPAPE
- 24 - 08230.0.00.02 RACCORD POUR BRISE-JET
- 25 - 15902.0.40.01 ÉQUERRE SUPPORT MANOMÈTRE
- 26 - 19386.0.00.01 ÉQUERRE GAUCHE SUPPORT PORTE-COMMANDES
- 27 - 19386.0.00.01 ÉQUERRE DROIT SUPPORT PORTE-COMMANDES
- 28 - 21600.0.12.01 BASE DU CHÂSSIS 1GR.
- 29 - 21604.2.12.01 ÉPAULE DROITE CHÂSSIS 1GR.
- 30 - 21605.2.12.01 ÉPAULE GAUCHE CHÂSSIS 1GR.
- 31 - 21606.0.12.01 CHÂSSIS ANTERIEUR SUPERIEUR 1GR.
- 32 - 21717.0.00.01 SUPPORT PRESSOSTAT
- 33 - 22025.0.00.01 SUPPORT CHAUDIERE
- 34 - 22011.0.00.01 SUPPORT DOSEUR VOLUM. 1GR. DIG.
- 21724.0.00.01 SUPPORT DOSEUR VOLUM. 2GR. DIG.
- 21726.0.00.01 SUPPORT DOSEUR VOLUM. 3GR. DIG.

D

- FRONTALER RAHMEN 2GR.
- FRONTALER RAHMEN 3GR.
- STÜTZWINKEL ELEKTRONISCHES AGGREGAT
- BASIS RAHMEN 2GR. NERO
- BASIS RAHMEN 3GR. NERO
- FUSS H.77 Ø60 VITE M10
- KESSELABLAUFROHR2/3GR.
- DICHTUNG KUPFER-HOVOEAL DN.13/G/H
- NUTMUTTER G.1/4
- ROHR HAHN-ABLAUFSWANNENEINHEIT 1GR.
- ROHR HAHN-ABLAUFSWANNENEINHEIT
- KUGELHAHN 1/4M-1/4F
- SPLINT ØF.1,8
- ABLAUFSWANNE
- ABLAUFSWANNE 1GR.
- DICHTUNG OR 2050 EP851 1,78X12,42
- SCHEIBE F0 8/18
- FILTERHALTEREINHEIT FÜR
- ABLAUFSWANNE
- ABLAUFSWANNE 1GR.
- FILTERHALTER KÖRPER
- KONISCHES TEIL
- FILTERHALTERVERBINDUNG
- WASSERLEITUNGSANSCHLUSS
- DRUCKWÄCHTER HALTER
- PUMPE HALTER
- FEDER BANDCHEN
- STRAHLENBRECHER KESSELAUSLAUF
- STRAHLENBRECHERVERBINDUNG
- MANOMETER HALTERWINKEL
- LINKE HALTERWINKEL FÜR STEUERTRÄGERBAND
- RECHTE HALTERWINKEL FÜR STEUERTRÄGERBAND
- RAHMENBASIS 1GR.
- RAHMEN RECHTE SCHULTER 1GR.
- RAHMEN LINCHE SCHULTER 1GR.
- OBERES FRONTRAHMEN 1GR.
- DRUCKWÄCHTER HALTER
- WINKEL FÜR KESSEL
- DURFLUSSGEBERHALTERUNG 1GR. DIG.
- DURFLUSSGEBERHALTERUNG 1GR. DIG.
- DURFLUSSGEBERHALTERUNG 3GR. DIG.



IT

- 1 - 21048.0.**.02 PANN.POSTERIORE
- 2 - 21255.0.00.01 UNIONE SUP.X PANN.POST.1GR.
21256.0.00.01 UNIONE SUP.X PANN.POST.2GR.
21257.0.00.01 UNIONE SUP.X PANN.POST.3GR.
- 3 - 21264.2.00.01 SQUADRA FISS.SPALLA SX
- 4 - 21852.0.12.01 UNIONE INF.X PANN.POST.1GR.
21260.0.12.01 UNIONE INF.X PANN.POST.2GR.
21261.0.12.01 UNIONE INF.X PANN.POST.3GR.
- 5 - 21047.0.**.02 FIANCALINO SX
- 6 - 21268.2.40.01 FASCIA PC 2GR.DIG. (2 vapori)
21269.2.40.01 FASCIA PC 3GR.DIG. (2 vapori)
21356.2.40.01 FASCIA PC 2GR.P. (2 vapori)
21357.2.40.01 FASCIA PC 3GR.P. (2 vapori)
- 7 - 21251.0.40.01 BACINELLA SCAR.1 GR.
21252.0.40.01 BACINELLA SCAR.2 GR.
21253.0.40.01 BACINELLA SCAR.3 GR.
- 8 - 22010.2.40.01 FASCIA PB 1GR.
14027.0.40.01 FASCIA PB 2GR.
14028.0.40.01 FASCIA PB 3GR.
- 9 - 21944.2.44.01 GRIGLIA APPOGG. 1 GR.
04726.2.44.01 GRIGLIA APPOGG. 2 GR.
04727.2.44.01 GRIGLIA APPOGG. 3 GR.
- 10 - 22006.0.40.01 PANN.LIVELLO-GAS 1 GR.
21352.0.40.01 PANN.LIVELLO-GAS 2 GR.
21353.0.40.01 PANN.LIVELLO-GAS 3 GR.
- 11 - 21046.0.**.02 FIANCALINO DX
- 12 - 21347.0.40.01 VASCA SCALDATAZZE 1GR.
21348.0.40.01 VASCA SCALDATAZZE 2GR.
21349.0.40.01 VASCA SCALDATAZZE 3GR.
- 13 - 21267.2.40.01 FASCIA PC 1GR.DIG. (1 vapore)
21595.2.40.01 FASCIA PC 2GR.DIG. (1 vapore)
21596.2.40.01 FASCIA PC 3GR.DIG. (1 vapore)
21355.2.40.01 FASCIA PC 1GR.P. (1 vapore)
21597.2.40.01 FASCIA PC 2GR.P. (1 vapore)
21598.2.40.01 FASCIA PC 3GR.P. (1 vapore)
- 14 - 21263.2.00.01 SQUADRA FISS.SPALLA DX

FR

- 1 - 21048.0.**.02 PANNEAU POSTERIEUR
- 2 - 21255.0.00.01 BANDE SUPERIEURE JONCTION PANNEAU POST. 1GR.
21256.0.00.01 BANDE SUPERIEURE JONCTION PANNEAU POST. 2GR.
21257.0.00.01 BANDE SUPERIEURE JONCTION PANNEAU POST. 3GR.
- 3 - 21264.2.00.01 ESQUERRE FIXATION ÉPAULE GAUCHE
- 4 - 21852.0.12.01 BANDE INFÉRIEURE JONCTION PANNEAU POST. 1GR.
21260.0.12.01 BANDE INFÉRIEURE JONCTION PANNEAU POST. 2GR.
21261.0.12.01 BANDE INFÉRIEURE JONCTION PANNEAU POST. 3GR.
- 5 - 21047.0.**.02 ESQUERRE FIXATION ÉPAULE GAUCHE
- 6 - 21268.2.40.01 BANDE PORTE-COMMANDES 2GR.DIG. (2 vapeur)
21269.2.40.01 BANDE PORTE-COMMANDES 3GR.DIG. (2 vapeur)
21356.2.40.01 BANDE PORTE-COMMANDES 2GR.P. (2 vapeur)
21357.2.40.01 BANDE PORTE-COMMANDES 3GR.P. (2 vapeur)
- 7 - 21251.0.40.01 CUVETTE 1GR. INOX
21252.0.40.01 CUVETTE 2GR. INOX
21253.0.40.01 CUVETTE 3GR. INOX
- 8 - 22010.2.40.01 PANNEAU PORTE-CUVETTE 1GR.
14027.0.40.01 PANNEAU PORTE-CUVETTE 2GR.
14028.0.40.01 PANNEAU PORTE-CUVETTE 3GR.
- 9 - 21944.2.44.01 GRILLE POUR CUVETTE 1 GR.
04726.2.44.01 GRILLE POUR CUVETTE 2 GR.
04727.2.44.01 GRILLE POUR CUVETTE 3 GR.
- 10 - 22006.0.40.01 PANNEAU NIVEAU-GAS 1 GR.
21352.0.40.01 PANNEAU NIVEAU-GAS 2 GR.
21353.0.40.01 PANNEAU NIVEAU-GAS 3 GR.
- 11 - 21046.0.**.02 PANNEAU DROIT
- 12 - 21347.0.40.01 CUVETTE CHAUFFE-TASSES 1GR.
21348.0.40.01 CUVETTE CHAUFFE-TASSES 2GR.
21349.0.40.01 CUVETTE CHAUFFE-TASSES 3GR.
- 13 - 21267.2.40.01 BANDE PORTE-COMMANDES 1GR.DIG. (1 vapeur)
21595.2.40.01 BANDE PORTE-COMMANDES 2GR.DIG. (1 vapeur)
21596.2.40.01 BANDE PORTE-COMMANDES 3GR.DIG. (1 vapeur)
21355.2.40.01 BANDE PORTE-COMMANDES 1GR.P. (1 vapeur)
21597.2.40.01 BANDE PORTE-COMMANDES 2GR.P. (1 vapeur)
21598.2.40.01 BANDE PORTE-COMMANDES 3GR.P. (1 vapeur)
- 14 - 21263.2.00.01 ESQUERRE FIXATION ÉPAULE DROITE

GB

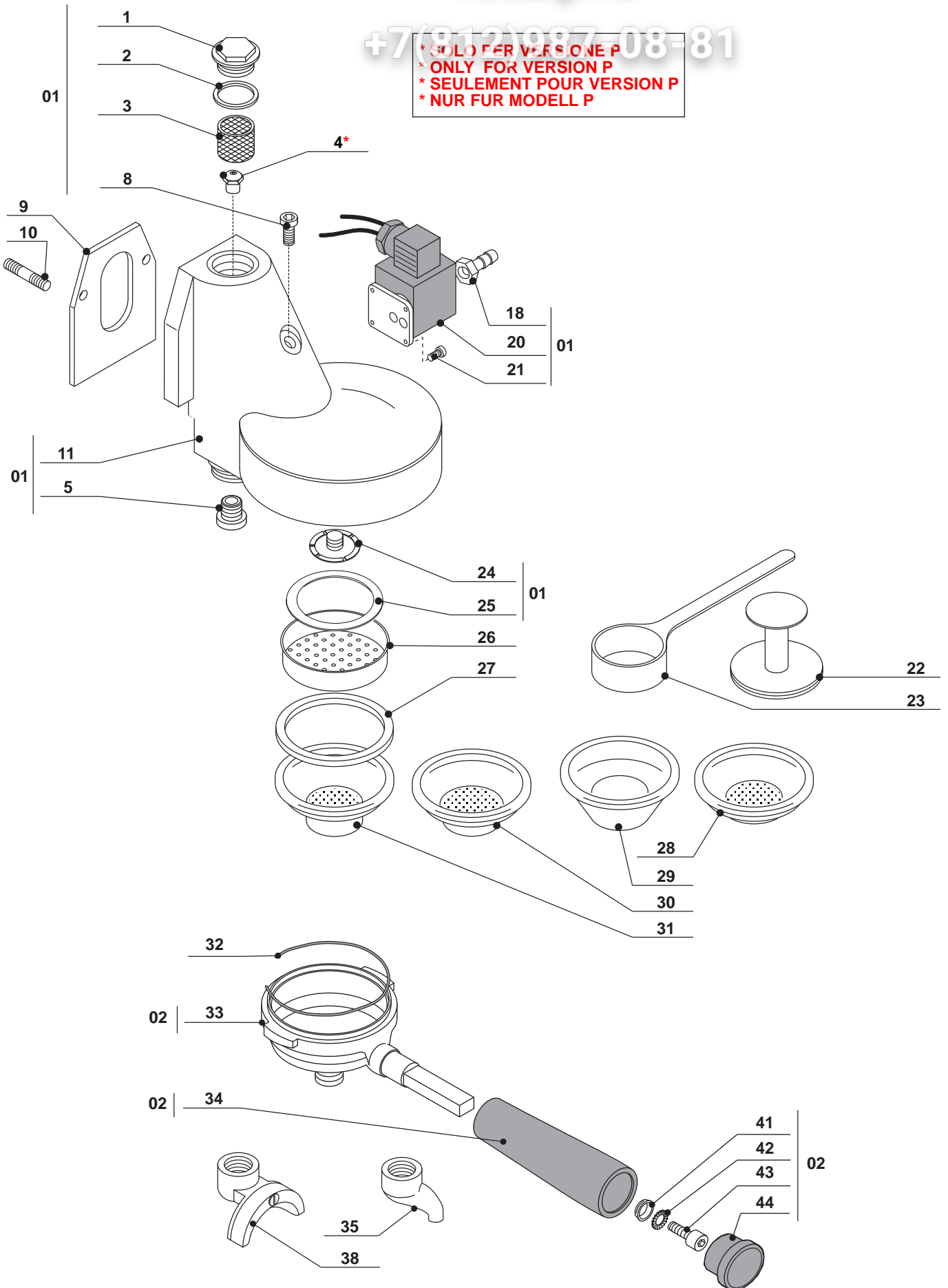
- 1 - REAR PANEL
- 2 - UPPER UNION FOR REAR PANEL 1GR.
UPPER UNION FOR REAR PANEL 2GR.
UPPER UNION FOR REAR PANEL 3GR.
- 3 - LEFT PANEL FIXING FITTING
- 4 - LOWER UNION FOR REAR PANEL 1GR.
LOWER UNION FOR REAR PANEL 2GR.
LOWER UNION FOR REAR PANEL 3GR.
- 5 - LEFT SIDE PANEL
- 6 - CONTROL HOLDER BAND 2GR.DIG. (2 steam)
CONTROL HOLDER BAND 3GR.DIG. (2 steam)
CONTROL HOLDER BAND 2GR.P. (2 steam)
CONTROL HOLDER BAND 3GR.P. (2 steam)
- 7 - DRAIN TRAY 1GR.
DRAIN TRAY 2GR.
DRAIN TRAY 3GR.
- 8 - DRAIN TRAY HOLDER BAND 1GR.
DRAIN TRAY HOLDER BAND 2GR.
DRAIN TRAY HOLDER BAND 3GR.
- 9 - GRATE FOR DRAIN TRAY 1GR.
GRATE FOR DRAIN TRAY 2GR.
GRATE FOR DRAIN TRAY 3GR.
- 10 - GAS-LEVEL PANEL 1GR.
GAS-LEVEL PANEL 2GR.
GAS-LEVEL PANEL 3GR.
- 11 - RIGHT SIDE PANEL
- 12 - CUP WARMER BASIN 1GR.
CUP WARMER BASIN 2GR.
CUP WARMER BASIN 3GR.
- 13 - CONTROL HOLDER BAND 1GR.DIG. (1 steam)
CONTROL HOLDER BAND 2GR.DIG. (1 steam)
CONTROL HOLDER BAND 3GR.DIG. (1 steam)
CONTROL HOLDER BAND 1GR.P. (1 steam)
CONTROL HOLDER BAND 2GR.P. (1 steam)
CONTROL HOLDER BAND 3GR.P. (1 steam)
- 14 - RIGHT PANEL FIXING FITTING

D

- 1 - HINTERPANEEL PORTOF.
- 2 - OBERES VERBINDUNGSBAND FÜR HINTERPANEEL.1GR.
OBERES VERBINDUNGSBAND FÜR HINTERPANEEL.2GR.
OBERES VERBINDUNGSBAND FÜR HINTERPANEEL.3GR.
- 3 - BEFESTIGUNGSWINKEL LINKES PANEELS
- 4 - UNTERES VERBINDUNGSBAND FÜR HINTERPANEEL 1GR.
UNTERES VERBINDUNGSBAND FÜR HINTERPANEEL 2GR.
UNTERES VERBINDUNGSBAND FÜR HINTERPANEEL 3GR.
- 5 - LINKES PANEEL
- 6 - STEUERTRÄGERBAND 2GR.DIG. (2 dampf)
STEUERTRÄGERBAND 3GR.DIG. (2 dampf)
STEUERTRÄGERBAND 2GR.P. (2 dampf)
STEUERTRÄGERBAND 3GR.P. (2 dampf)
- 7 - TROPFWANNE 1 GR. INOX
TROPFWANNE 2 GR. INOX
TROPFWANNE 3 GR. INOX
- 8 - TROPFWANNETRÄGERBAND 1GR.
TROPFWANNETRÄGERBAND 2GR.
TROPFWANNETRÄGERBAND 3GR.
- 9 - GITTER FÜR TROPFWANNE 1 GR.
GITTER FÜR TROPFWANNE 2 GR.
GITTER FÜR TROPFWANNE 3 GR.
- 10 - PANEEL GAS-ZUSTAND 1 GR.
PANEEL GAS-ZUSTAND 2 GR.
PANEEL GAS-ZUSTAND 3 GR.
- 11 - RECHTES PANEEL
- 12 - TASSENVORWÄRMERWANNE 1GR.
TASSENVORWÄRMERWANNE 2GR.
TASSENVORWÄRMERWANNE 3GR.
- 13 - STEUERTRÄGERBAND 1GR.DIG. (1 dampf)
STEUERTRÄGERBAND 2GR.DIG. (1 dampf)
STEUERTRÄGERBAND 3GR.DIG. (1 dampf)
STEUERTRÄGERBAND 1GR.P. (1 dampf)
STEUERTRÄGERBAND 2GR.P. (1 dampf)
STEUERTRÄGERBAND 3GR.P. (1 dampf)
- 14 - BEFESTIGUNGSWINKEL RECHTES PANEELS

+7(812)987-08-81

* SOLO PER VERSIONE P
 * ONLY FOR VERSION P
 * SEULEMENT POUR VERSION P
 * NUR FÜR MODELL P



IT

- 01 - 21329.6.00.09 ASSIEME GRUPPO B/61 L V.230/50
21330.6.00.09 ASSIEME GRUPPO B/61 L V.115/60
02 - 04305.4.00.09 ASSIEME PORTAFILTRO
- 1 - 02106.0.00.04 TAPPO GRUPPO
2 - 01406.0.00.02 GUARNIZIONE PER TAPPO
3 - 00086.0.00.04 FILTRO GICLEUR
4 - 00046.0.00.04 GICLEUR 0,75 mm.
5 - 03460.0.10.04 TAPPO PER GRUPPO CROMATO 1/8
8 - 05545.0.00.03 VITE TCEI 6X10
9 - 04394.0.00.02 GUARNIZIONE ISOLANTE GRUPPO
10 - 01246.0.00.03 PRIGIONIERO M8
11 - 12550.0.10.04 CORPO GRUPPO B/61
16303.0.10.04 CORPO GRUPPO B/61 FILTRO
18 - 00180.0.00.04 RACCORDO SCARICO ELETTROVALVOLA
20 - 16194.4.00.08 ELETTROVALVOLA 3 VIE 220-240V 50Hz
16196.4.00.08 ELETTROVALVOLA 3 VIE 120V 60Hz
21972.4.00.08 ELETTROVALVOLA 3 VIE 110/60 Ø1,3
15961.4.00.08 ELETTROVALVOLA 3 VIE 220-240V 50Hz Ø1,6
21 - 02688.0.00.03 VITE TCEI N4x10
22 - 00779.0.00.02 PRESSINO
23 - 00782.0.00.02 MISURINO
24 - 04089.0.00.04 ROMPIGETTO
25 - 10504.0.00.02 GUARNIZIONE 35X54X0.5 - GRUPPO CIALDA
26 - 04214.0.40.01 DOCCIA GRUPPO B/61
11362.0.40.01 DOCCIA GRUPPO B/61 FILTRO
27 - 04367.0.00.02 GUARNIZIONE SOTTOCOPPA
28 - 07108.0.40.01 FILTRO CIALDA/ESPRESSO H170 - GRUPPO CIALDA
10392.0.40.01 FILTRO CIALDA/ESPRESSO H175 1TAZZA 7gr.
29 - 00564.0.40.01 FILTRO CIECO
30 - 01703.0.40.01 FILTRO 2 TAZZE 12 gr.
00561.0.40.01 FILTRO 2 TAZZE 14 gr.
31 - 01702.0.40.01 FILTRO 1 TAZZA 6 gr.
00560.0.40.01 FILTRO 1 TAZZA 7 gr.
32 - 00862.0.00.03 MOLLA RITEGNO FILTRO 2 TAZZE
02233.0.00.03 MOLLA RITEGNO FILTRO 1 TAZZA
33 - 04106.0.00.04 PORTAFILTRO TIPO F.X 92 CROMATO
34 - 02638.0.00.02 MANOPOLA PORTAFILTRO SERIE 100
35 - 08275.0.10.04 BECCUCCIO 1 VIA
38 - 00036.0.10.04 BECCUCCIO 2 VIE
41 - 01290.0.00.03 RONDELLA PIANA 8X17
42 - 01291.0.00.03 RONDELLA RDE Ø8,5
43 - 02680.0.00.03 VITE TCEI M8x45
44 - 18042.0.00.02 TAPPO PER MANOPOLA PORTAFILTRO

FR

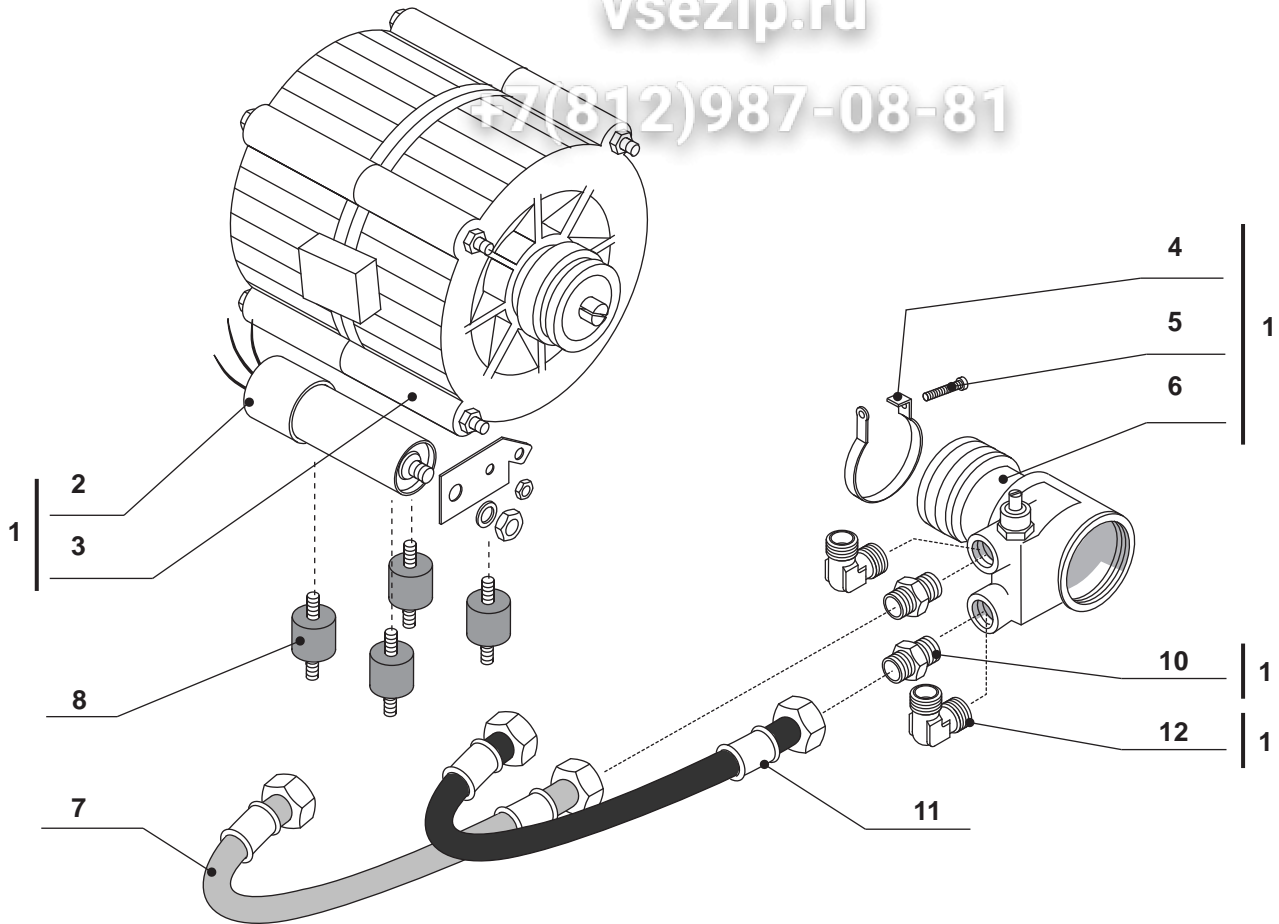
- 01 - 21329.6.00.09 ENSEMBLE GROUPE B/61 L V.230/50
21330.6.00.09 ENSEMBLE GROUPE B/61 L V.115/60
02 - 04305.4.00.09 ENSEMBLE PORTE-FILTRE M1,2
- 1 - 02106.0.00.04 BOUCHON GROUPE
2 - 01406.0.00.02 JOINT POUR BOUCHON
3 - 00086.0.00.04 FILTRE GICLEUR
4 - 00046.0.00.04 GICLEUR 0,75 mm.
5 - 03460.0.10.04 BOUCHON POUR GROUPE CROMÉ 1/8
8 - 05545.0.00.03 VIS TCEI 6X10
9 - 04394.0.00.02 JOINT ISOLANT GROUPE
10 - 01246.0.00.03 GOUJON M8
11 - 12550.0.10.04 CORPS GROUPE B/61
16303.0.10.04 CORPS GROUPE B/61 FILTRE
18 - 00180.0.00.04 RACCORD VIDANGE SOUPE
20 - 16194.4.00.08 ELECTROSOUPE 3 VOIES 220-240V 50Hz
16196.4.00.08 ELECTROSOUPE 3 VOIES 120V 60Hz
21972.4.00.08 ELECTROSOUPE 3 VOIES 110/60 Ø1,3
15961.4.00.08 ELECTROSOUPE 3 VOIES 220-240V 50Hz Ø1,6
21 - 02688.0.00.03 VIS TCEI N4X10
22 - 00779.0.00.02 PRESSE-CAFÉ
23 - 00782.0.00.02 DOSEUR-CAFÉ
24 - 04089.0.00.04 BRISE-JET
25 - 10504.0.00.02 JOINT 35X54X0.5 - GROUPE PASTILLE
26 - 04214.0.40.01 DOUCHE GROUPE B/61
11362.0.40.01 DOUCHE GROUPE B/61 GROUPE FILTRE
27 - 04367.0.00.02 JOINT PORTE-FILTRE
28 - 07108.0.40.01 FILTRE PASTILLE/ESPRESSO H170 - GR.PASTILLE
10392.0.40.01 FILTRE PASTILLE/ESPRESSO H175 1 TASSE 7 gr.
29 - 00564.0.40.01 FILTRE AVEUGLE
30 - 01703.0.40.01 FILTRE 1 TASSES 12 gr.
00561.0.40.01 FILTRE 1 TASSES 14 gr.
31 - 01702.0.40.01 FILTRE 1 TASSE 6 gr.
00560.0.40.01 FILTRE 1 TASSE 7 gr.
32 - 00862.0.00.03 RESSORT FILTRE 2 TASSES
02233.0.00.03 RESSORT FILTRE 1 TASSE
33 - 04106.0.00.04 PORTE-FILTRE F.X 92
34 - 02638.0.00.02 POIGNÉE PORTE-FILTRE 100 SERIES
35 - 08275.0.10.04 BEC 1 VOIE
38 - 00036.0.10.04 BEC 2 VOIES
41 - 01290.0.00.03 RONDELLE 8X17
42 - 01291.0.00.03 RONDELLE RDE 8,5
43 - 02680.0.00.03 VIS HEX. M8 X 45
44 - 18042.0.00.02 BOUCHON POUR POIGNEE PORTE FILTRE

BREWING GROUP B/61 I.D.V. 230V 50 Hz
BREWING GROUP B/61 I.D.V. 230V 50 Hz FILTER
FILTER HOLDER ASSEMBLY

- GROUP PLUG
PLUG GASKET
JET FILTER
JET 0,75 mm.
SCREW PLUG FOR GROUP CROMED 1/8
SCREW TCEI 6X10
GROUP INSULATING GASKET
STUD BOLT M8
B/61 GROUP BODY
FILTER B/61 GROUP BODY
OUTLET CONNECTION FOR SOLENOID
3 WAYS SOLENOID VALVE 220-240V 50Hz
3 WAYS SOLENOID VALVE 120V 60Hz
3 WAYS SOLENOID VALVE 110/60 Ø1,3
3 WAYS SOLENOID VALVE 220-240V 50Hz Ø1,6
SCREW TCEI N4X10
COFFEE PRESSER
COFFEE DOSER
SPOUTBREAKER
GASKET 35X54X0.5 - POD GROUP
B/61 GROUP SHOWER
FILTER GROUP SHOWER
SUPPLEMENTARY FILTER HOLDER GASKET B/61
POD/ESPRESSO FILTER H170 - POD GROUP
POD/ESPRESSO FILTER H175 1CUP 7gr.
BLIND FILTER
2 CUPS FILTER 12 gr.
2 CUPS FILTER 14 gr.
1 CUP FILTER 6 gr.
1 CUP FILTER 7 gr.
FILTER SPRING 2 CUPS
FILTER SPRING 1 CUP
FILTERHOLDER F.X92
HANDGRIP 100 SERIES
1 WAY SPOUT
2 WAYS SPOUT
WASHER 8X17
TOOTHED WASHER D. 8,5
SCREW TCEI M8 X 45
PLUG FOR FILTER HOLDER HANDGRIP

D

- BRÜHGRUPPENEINHEIT B61 L V. 230/ 50
BRÜHGRUPPENEINHEIT B61 L V. 115/ 60
FILTERHALTEREINHEIT M1,2
- GRUPPENDECKEL
DECKELDICHTUNG
DÜSENFILTER
DÜSE 0,75 mm.
GRUPPENZAPFEN CHROM 1/8
SCHRAUBE TCEI 6X10
ISOLIERUNGSDICHTUNG
GEWINDESTIFT M8
GRUPPENKÖRPER B/61
GRUPPENKÖRPER B/61 FILTER
ABLAUFVERBINDUNG FÜR ELEKTROVENTIL
3 WEGE ELEKTROVENTIL 220-240V 50Hz
3 WEGE ELEKTROVENTIL 120V 60Hz
3 WEGE ELEKTROVENTIL 110/60 Ø1,3
3 WEGE ELEKTROVENTIL 220-240V 50Hz Ø1,6
SCHRAUBE TCEI N4X10
KAFFEEPRESSER
KAFFEEDOSIERER
STRAHLENBRECHER
DICHTUNG 35X54X0.5 - PODSGRUPPE
DUSCHE
DUSCHE - FILTERGRUPPE
ZUSAETZLICHE SIEBTRAEGERDICHTUNG
PODS/ESPRESSO FILTER H170 - PODSGRUPPE
PODS/ESPRESSO FILTER H175 1 TASSE 7 gr.
BLINDFILTER
FILTER 2 TASSEN 12 gr.
FILTER 2 TASSEN 14 gr.
FILTER 1 TASSE 6 gr.
FILTER 1 TASSE 7 gr.
2 TASSEN FEDER
1 TASSE FEDER
FILTERHALTER F.X 92
HANDGRIFF 100 SERIES
1-WEG TUELLE
2-WEG TUELLE
ABSTANDSRING 8X17
ABSTANDSRING RDE 8,5
SECHSKANTSSCHRAUBE M8 X 4
VERSCHLUSSKAPPE DES SIEBTRÄGERHANDGRIFFES



IT

- 1 - 06382.6.00.09 ASSIEME MOTOPOMPA 70 LT. 230 /50
- 19511.6.00.09 ASSIEME MOTOPOMPA 140 LT. 230 /50
- 19512.6.00.09 ASSIEME MOTOPOMPA 140 LT. 220 /60
- 2 - 01867.2.00.08 CONDENSATORE 5 μ F
- 01897.2.00.08 CONDENSATORE 12,5 μ F
- 00603.0.00.08 CONDENSATORE 20 μ F
- 01962.2.00.08 CONDENSATORE 40 μ F
- 3 - 00600.4.00.08 MOTORE 1/4 HP - 220/50
- 01973.4.00.08 MOTORE 1/4 HP - 220/60
- 05400.4.00.08 MOTORE A.F.220-50 T.90/P-HP1/8
- 05403.4.00.08 MOTORE A.F.220-60 T.90/P-HP1/8
- 4 - 02223.0.00.03 FASCETTA PER POMPA
- 5 - 01327.0.00.03 VITE TCTC 5MAX30
- 6 - 21211.4.00.08 POMPA ROT.ATT.FRES. RF70
- 21215.4.00.08 POMPA ROT.ATT.FRES. RF140
- 7 - 01579.2.00.04 TUBO ANDATA POMPA CM.36
- 8 - 00786.0.00.02 AMMORTIZZATORE \varnothing 20
- 10 - 00126.0.00.04 RACC.DIR. 3/8-3/8M
- 11 - 19684.2.00.04 TUBO FLEX RACC. CM.26
- 12 - 05302.0.00.04 RACCORDO A "L" 3/8-3/8M - MODELLO 1GR.

GB

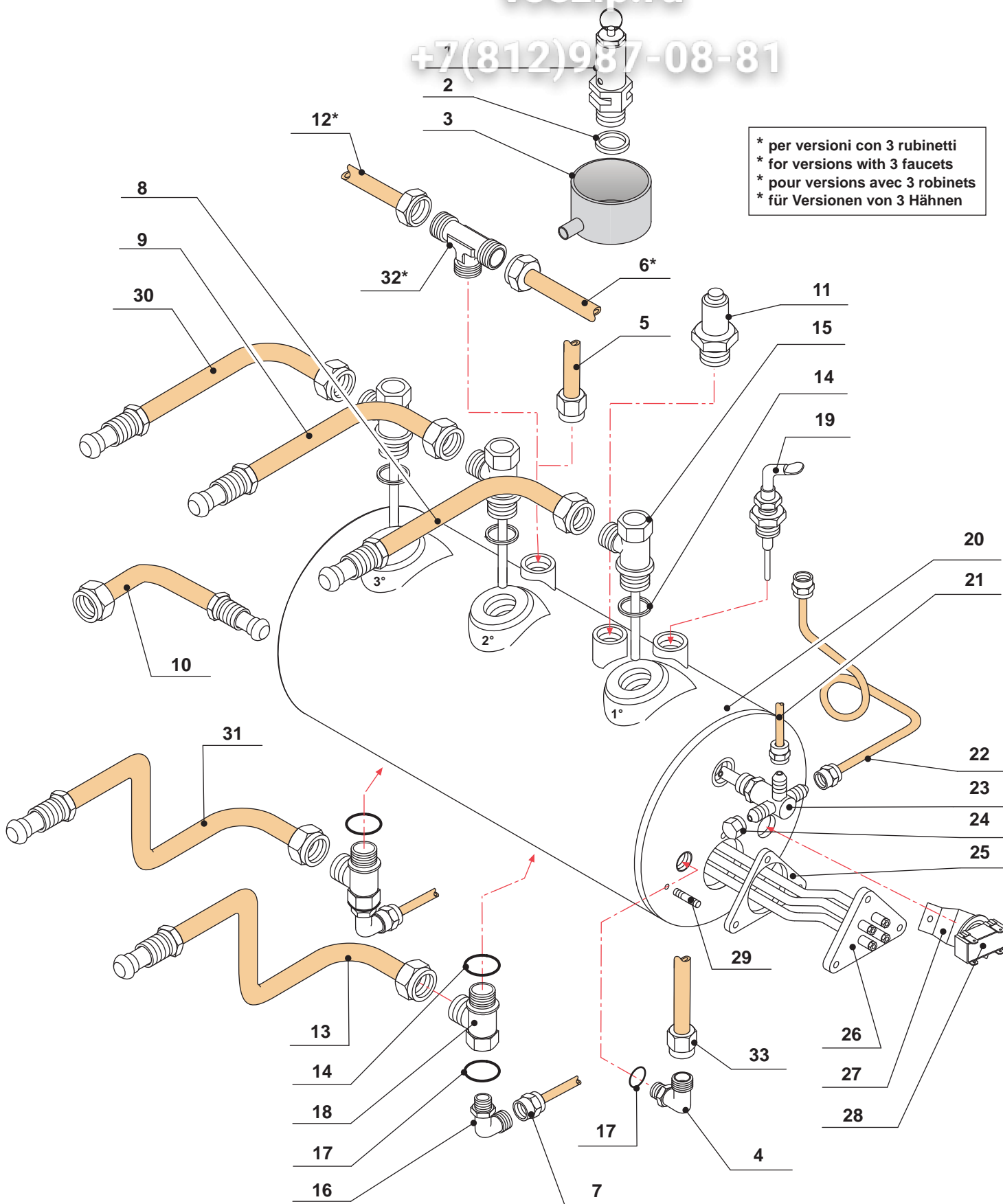
- MOTOR-PUMP ASSEMBLY 70 LT. 230 /50
- MOTOR-PUMP ASSEMBLY 140 LT. 230 /50
- MOTOR-PUMP ASSEMBLY 140 LT. 220 /60
- CAPACITOR 5 μ F
- CAPACITOR 12,5 μ F
- CAPACITOR 20 μ F
- CAPACITOR 40 μ F
- MOTOR 1/4 HP - 220/50
- MOTOR 1/4 HP - 220/60
- MOTOR A.F.220-50 T.90/P-HP1/8
- MOTOR A.F.220-60 T.90/P-HP1/8
- PUMP CLAMB
- SCREW TCTC 5MA X 30
- PUMP RF70
- PUMP RF140
- PUMP PIPE CM.36
- BUFFER \varnothing 20
- STRAIGHT CONNECTOR 3/8-3/8T
- FLEX PIPE CM.26
- ELBOW CONNECTOR 3/8-3/8M - MODEL 1GR.

FR

- 1 - 06382.6.00.09 ENSEMBLE MOTEUR-POMPE 70 LT. 230 /50
- 19511.6.00.09 ENSEMBLE MOTEUR-POMPE 140 LT. 230 /50
- 19512.6.00.09 ENSEMBLE MOTEUR-POMPE 140 LT. 220 /60
- 2 - 01867.2.00.08 CONDENSATEUR 5 μ F
- 01897.2.00.08 CONDENSATEUR 12,5 μ F
- 00603.0.00.08 CONDENSATEUR 20 μ F
- 01962.2.00.08 CONDENSATEUR 40 μ F
- 3 - 00600.4.00.08 MOTEUR 1/4 HP - 220/50
- 01973.4.00.08 MOTEUR 1/4 HP - 220/60
- 05400.4.00.08 MOTEUR A.F.220-50 T.90/P-HP1/8
- 05403.4.00.08 MOTEUR A.F.220-60 T.90/P-HP1/8
- 4 - 02223.0.00.03 BANDE FIXATION POMPE
- 5 - 01327.0.00.03 VS TCTC 5MAX30
- 6 - 21211.4.00.08 POMPE RF70
- 21215.4.00.08 POMPE RF140
- 7 - 01579.2.00.04 TUYAU POMPE CM.36
- 8 - 00786.0.00.02 AMORTISEUR \varnothing 20
- 10 - 00126.0.00.04 RACCORD DROIT 3/8-3/8M
- 11 - 19684.2.00.04 TUYAU FLEX CM.26
- 12 - 05302.0.00.04 RACCORD A "L" 3/8-3/8M - MODÈLE 1GR.

D

- MOTOR-PUMPENEINHEIT 70 LT. 230 /50
- MOTOR-PUMPENEINHEIT 140 LT. 230 /50
- MOTOR-PUMPENEINHEIT 140 LT. 220 /60
- KONDENSATOR 5 μ F
- KONDENSATOR 12,5 μ F
- KONDENSATOR 20 μ F
- KONDENSATOR 40 μ F
- MOTOR 1/4 HP - 220/50
- MOTOR 1/4 HP - 220/60
- MOTEUR A.F.220-50 T.90/P-HP1/8
- MOTEUR A.F.220-60 T.90/P-HP1/8
- PUMPENBEFESTIGUNGSBAND
- SCHRAUBE TCTC 5MA X 30
- PUMPE RF70
- PUMPE RF140
- PUMPEROHR CM.36
- DÄMPFER \varnothing 20
- RECHTE VERBINDUNG 3/8-3/8Z
- FLEX ROHR CM.26
- "L" ANSCHLUSS 3/8-3/8Z - MODELL 1GR.



IT

- 1 - 12611.4.00.09 ASS.VALVOLA SICUREZZA C10 (1.6)
- 2 - 01386.0.00.02 GUARNIZIONE RAME
- 3 - 08229.0.00.02 IMBUTO SCARICO
- 4 - 00212.0.00.04 RACC.A "L" G.1/4-3/8M
- 5 - 00258.2.00.04 TUBO PRELIEVO VAP.SX
- 6 - 21395.2.00.04 TUBO VAPORE DX
- 7 - 21688.2.00.04 TUBO VENTOLINA/SCAMBIATORE 1GR.
- 21392.2.00.04 TUBO VENTOLINA/SCAMBIATORE 1°GR.
- 21393.2.00.04 TUBO VENTOLINA/SCAMBIATORE 2°GR.
- 21394.2.00.04 TUBO VENTOLINA/SCAMBIATORE 3°GR.
- 8 - 15914.2.00.04 TUBO ANDATA 1GR.
- 21385.2.00.04 TUBO ANDATA 1°GRUPPO 2-3GR.
- 9 - 21386.2.00.04 TUBO ANDATA 2° GRUPPO
- 10 - 21391.2.00.04 TUBO CARICO/SCARICO
- 11 - 12402.4.00.09 ASS.VALVOLA VUOTO ARIA 2000 PROF.
- 12 - 17080.2.00.04 TUBO PRELIEVO VAPORE SX
- 00258.2.00.04 TUBO PRELIEVO VAPORE SX 1GR.
- 13 - 15913.2.00.04 TUBO RITORNO 1GR.
- 21388.2.00.04 TUBO RITORNO 2-3GR.
- 14 - 07788.0.00.02 GUARNIZIONE RAME 3mm
- 15 - 21667.2.00.04 TUBO INIETT.Ø12 L.185 R."L" 1/2M
- 16 - 05625.0.00.04 RACC.A L G.1/4-1/4 X TUBO Ø8
- 17 - 01387.0.00.02 GUARN.RAME-HOVOSEAL DN.13/G/H
- 18 - 07408.0.00.04 RACC.RIT.G.1/2-G.1/4 CIRC.MAGG.
- 19 - 00649.4.00.08 SONDA TL 10/B MM140
- 20 - 21147.2.00.04 CALDAIA 1GR.D.205"ECO"
- 21148.2.00.04 CALDAIA 2GR.D.205"ECO"
- 21149.2.00.04 CALDAIA 3GR.D.205"ECO"
- 21 - 00270.2.00.04 TUBO MANOMETRO-CALDAIA 2/3GR.
- 22 - 02549.2.00.04 TUBO PRESSOSTATO-CALDAIA
- 23 - 02577.2.00.04 TUBO INIETTORE CON RACCORDO CROCE
- 24 - 00234.0.00.04 TAPPO 1/8F
- 25 - 00819.0.00.02 GUARNIZIONE TRIANGOLARE RESISTENZA
- 12801.2.00.08 RESISTENZA 2000W. 115V. 1GR.
- 08159.2.00.08 RESISTENZA 2000W. 220V. 1GR.
- 01834.2.00.08 RESISTENZA 3500W. 220V. 2GR.
- 01835.2.00.08 RESISTENZA 5000W. 220V. 3GR.
- 27 - 13883.0.40.01 SQUADRA FISSAGGIO TERMOSTATO
- 28 - 01978.2.00.08 TERMOSTATO
- 29 - 12179.0.00.03 PRIGIONIERO M8X25
- 30 - 21387.2.00.04 TUBO ANDATA 3° GRUPPO
- 31 - 21403.2.00.04 TUBO RITORNO 3°GRUPPO
- 32 - 04629.0.00.04 RACCORDO A "T" 3/8M
- 33 - 11106.2.00.04 TUBO PRELIEVO H2O
- 21396.2.00.04 TUBO PRELIEVO H2O (per versioni con 3 rubinetti)

vsezi@geu

+7(812)9844001

- SAFETY VALVE UNIT C10 (1.6)
- COPPER GASKET
- DRAIN FUNNEL
- ELBOW CONNECTOR G.1/4-3/8M
- LEFT STEAM PIPE
- RIGHT STEAM PIPE
- FAN / EXCHANGER PIPE 1GR.
- FAN / EXCHANGER PIPE 1°GR.
- FAN / EXCHANGER PIPE 2°GR.
- FAN / EXCHANGER PIPE 3°GR.
- INLET PIPE 1GR.
- INLET PIPE 1° GROUP 2-3GR.
- INLET PIPE 2° GROUP
- CHARGE/DRAIN PIPE
- VACUUM VALVE ASSEMBLY 2000 PROF.
- LEFT STEAM PIPE
- LEFT STEAM PIPE 1GR.
- FRAIN PIPE 1GR.
- FRAIN PIPE 2-3GR.
- GASKET 3mm
- INJECTOR PIPE Ø12 L.185 R."L" 1/2M
- ELBOW CONNECTOR G.1/4-1/4 FOR PIPE Ø8
- GASKET DN.13/G/H
- BACK PIPE FITTING G.1/2-G.1/4 CIRC.MAGG.
- PROBE TL 10/B MM140
- BOILER 1GR.D.205"ECO"
- BOILER 2GR.D.205"ECO"
- BOILER 3GR.D.205"ECO"
- MANOMETER-BOILER PIPE 2/3GR.
- PRESSURE SWITCH-BOILER PIPE
- INJECTOR PIPE WITH CROSS PIPE FITTING
- PLUG 1/8F
- TRIANGULAR GASKET FOR HEATING ELEMENT
- HEATING ELEMENT 2000W. 115V. 1GR.
- HEATING ELEMENT 2000W. 220V. 1GR.
- HEATING ELEMENT 3500W. 220V. 2GR.
- HEATING ELEMENT 5000W. 220V. 3GR.
- FIXING FITTING THERMOSTAT
- THERMOSTAT
- STUD BOLT M8X25
- INLET PIPE 3° GROUP
- FRAIN PIPE 3° GROUP
- "T" CONNECTOR 3/8M
- WATER PIPE
- WATER PIPE (for versions with 3 faucets)

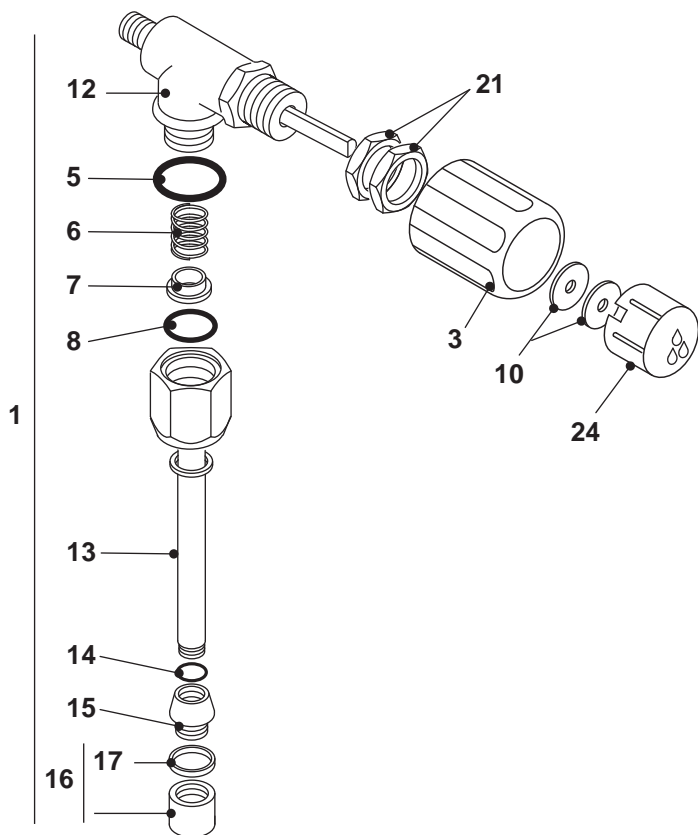
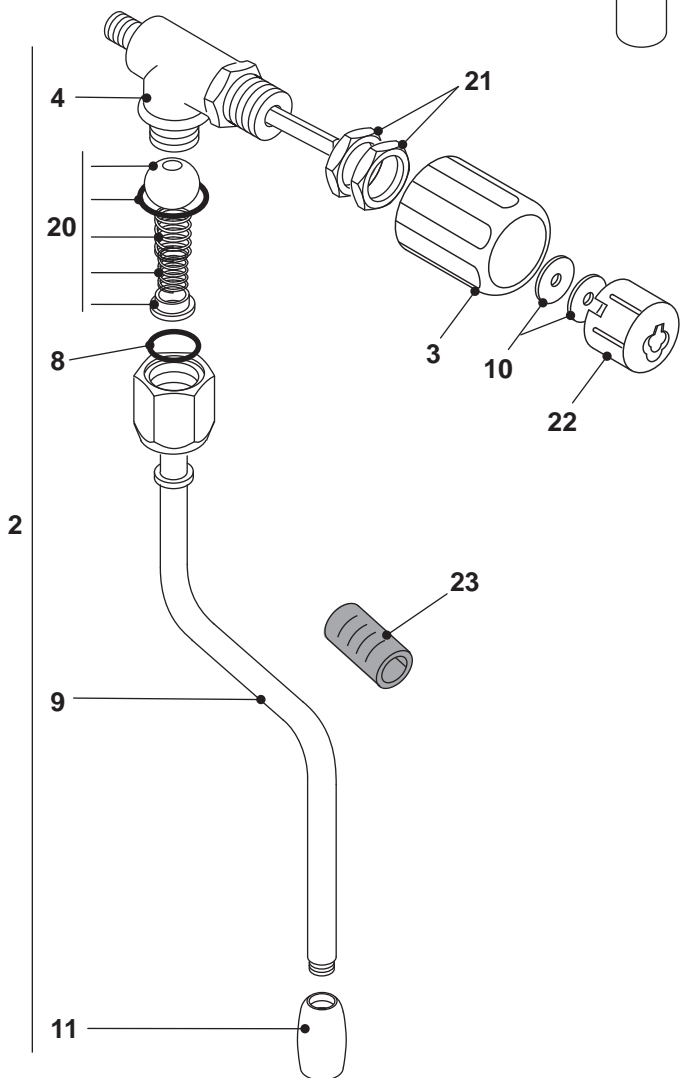
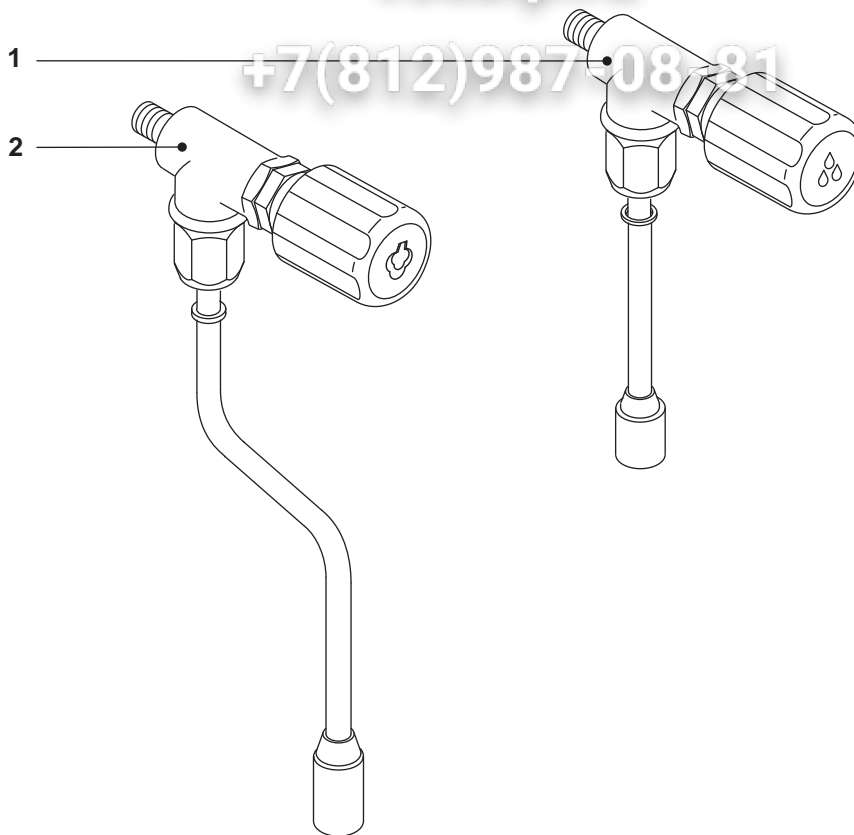
FR

- 1 - 12611.4.00.09 ENSEMBLE SOUPAPE SECUTITÉ C10
- 2 - 01386.0.00.02 GARNITURE CUIVRE
- 3 - 08229.0.00.02 ENTONNOIR ÉCOULEMENT
- 4 - 00212.0.00.04 RACC.A "L" G.1/4-3/8M
- 5 - 00258.2.00.04 TUYAU VAPEUR GAUCHE
- 6 - 21395.2.00.04 TUYAU VAPEUR DROIT
- 7 - 21688.2.00.04 TUYAU TURBINETTE / ECHANGEUR 1GR.
- 21392.2.00.04 TUYAU TURBINETTE / ECHANGEUR 1°GR.
- 21393.2.00.04 TUYAU TURBINETTE / ECHANGEUR 2°GR.
- 21394.2.00.04 TUYAU TURBINETTE / ECHANGEUR 3°GR.
- 8 - 15914.2.00.04 TUYAU ALLER 1GR.
- 21385.2.00.04 TUYAU ALLER 1°GROUPE 2-3GR.
- 9 - 21386.2.00.04 TUYAU ALLER 2° GROUPE
- 10 - 21391.2.00.04 TUYAU ALIMENTATION/VIDANGE
- 11 - 12402.4.00.09 ENSEMBLE CLAPET DE VIDE PNEUMATIQUE 2000 PROF.
- 12 - 17080.2.00.04 TUYAU VAPEUR GAUCHE
- 00258.2.00.04 TUYAU VAPEUR GAUCHE 1GR.
- 13 - 15913.2.00.04 TUYAU RETURN 1GR.
- 21388.2.00.04 TUYAU RETURN 2-3GR.
- 14 - 07788.0.00.02 GARNITURE RAME 3mm
- 15 - 21667.2.00.04 TUYAU INJECTEUR Ø12 L.185 R."L" 1/2M
- 16 - 05625.0.00.04 COUDE G.1/4-1/4 POUR TUYAU Ø8
- 17 - 01387.0.00.02 GUARNITURE RAME-HOVOSEAL DN.13/G/H
- 18 - 07408.0.00.04 RACCORD RETOUR G.1/2-G.1/4 CIRC.MAGG.
- 19 - 00649.4.00.08 SONDE TL 10/B MM140
- 20 - 21147.2.00.04 CHAUDIERE 1GR.D.205"ECO"
- 21148.2.00.04 CHAUDIERE 2GR.D.205"ECO"
- 21149.2.00.04 CHAUDIERE 3GR.D.205"ECO"
- 21 - 00270.2.00.04 TUYAU MANOMETRE-CHAUDIERE 2/3GR.
- 22 - 02549.2.00.04 TUYAU PRESSOSTAT-CHAUDIERE
- 23 - 02577.2.00.04 TUYAU INJECTEUR AVEC RACCORD CROIX
- 24 - 00234.0.00.04 BOUCHON 1/8F
- 25 - 00819.0.00.02 JOINT TRIANGULAIRE POUR RESISTANCE
- 12801.2.00.08 RESISTANCE 2000W. 115V. 1GR.
- 08159.2.00.08 RESISTANCE 2000W. 220V. 1GR.
- 01834.2.00.08 RESISTANCE 3500W. 220V. 2GR.
- 01835.2.00.08 RESISTANCE 5000W. 220V. 3GR.
- 27 - 13883.0.40.01 ÉQUERRE FIXATION TERMOSTAT
- 28 - 01978.2.00.08 TERMOSTAT
- 29 - 12179.0.00.03 GOIJON M8X25
- 30 - 21387.2.00.04 TUYAU ALLER 3° GROUPE
- 31 - 21403.2.00.04 TUYAU RETURN 3°GROUPE
- 32 - 04629.0.00.04 RACCORD "T" 3/8M
- 33 - 11106.2.00.04 TUYAU EAU
- 21396.2.00.04 TUYAU EAU (pour versions avec 3 robinets)

D

- SICHERHEITSVENTIL C10 (1.8)
- KUPFER DICHTUNG
- TRICHTER FÜR SICHERHEITSVENTIL
- RACC.A "L" G.1/4-3/8M
- LINKES DAMPFROHR
- RECHTE DAMPFROHR
- SCHAUFEL / VERTEILER ROHR 1GR.
- SCHAUFEL / VERTEILER ROHR 1°GR.
- SCHAUFEL / VERTEILER ROHR 2°GR.
- SCHAUFEL / VERTEILER ROHR 3°GR.
- EINGANGSROHR 1GR.
- EINGANGSROHR 1°GRUPPE 2-3GR.
- EINGANGSROHR 2° GRUPPE
- ABLAUF/SPEISUNGSROHR
- VAKUUMVENTILSATZ 2000 PROF.
- LINKES DAMPFROHR
- LINKES DAMPFROHR 1GR.
- RÜCKGANGSROHR 1GR.
- RÜCKGANGSROHR 2-3GR.
- KUPFER DICHTUNG 3mm
- INJEKTORROHR Ø12 L.185 R."L" 1/2M
- RÜCKGANGSVERBINDUNG 1/2-1/2-1/4
- KUPFER-HOVOSEAL DICHTUNG DN.13/G/H
- RÜCKGANGSVERBINDUNG G.1/2-G.1/4
- PROBE TL 10/B MM140
- KESSEL 1GR.D.205"ECO"
- KESSEL 2GR.D.205"ECO"
- KESSEL 3GR.D.205"ECO"
- ROHR MANOMETER-KESSEL 2/3GR.
- ROHR KESSEL-DRUCKWÄCHTER
- INJEKTORROHR MIT KREUZVERBINDUNG
- ZAPFEN 1/8F
- DREIECKIGE DICHTUNG FÜR WIDERSTAND
- WIDERSTAND 2000W. 115V. 1GR.
- WIDERSTAND 2000W. 220V. 1GR.
- WIDERSTAND 3500W. 220V. 2GR.
- WIDERSTAND 5000W. 220V. 3GR.
- BEFESTIGUNGSWINKEL THERMOSTAT
- THERMOSTAT
- GEWINDESTIFT M8X25
- EINGANGSROHR 3°GRUPPE
- RÜCKGANGSROHR 3°GRUPPE
- "T" VERBINDUNG 3/8M
- WASSER ROHR
- WASSER ROHR (für Versionen von 3 Hähnen)

+7(812)987-08-81



IT

- 1 - 21331.6.00.09 ASSIEME RUBINETTO ACQUA
- 2 - 21332.6.00.09 ASSIEME RUBINETTO VAPORE
- 3 - 12109.0.00.02 MANOPOLA B.193/15P M5X10
- 4 - 17282.4.00.09 RUBINETTO VAPORE
- 5 - 18682.0.00.03 OR 2X16
- 6 - 07060.0.00.03 MOLLA
- 7 - 06508.0.00.04 BUSSOLA GUIDA MOLLA
- 8 - 07001.0.00.02 OR R10 2,7X12,1
- 9 - 21154.2.10.04 TUBO VAPORE Ø8
- 10 - 16101.0.00.03 RONDELLA PIANA Ø6X20X1,6
- 11 - 00039.0.10.04 BECCUCCIO VAPORE
- 12 - 17281.4.00.09 RUBINETTO ACQUA
- 13 - 21153.2.10.04 TUBO ACQUA Ø8
- 14 - 00835.0.00.03 OR 107-2031 EP851 1,78X7,65
- 15 - 04661.0.10.04 RACCORDO PER BECCUCCIO
- 16 - 05004.4.00.09 ASSIEME ROMPIGETTO
- 17 - 05823.0.00.02 GUARNIZIONE PER ROMPIGETTO
- 20 - 17285.4.00.09 KIT VALVOLA DI RITEGNO
- 21 - 13974.0.00.04 GHIERA 1/2"
- 22 - 16884.0.00.02 TAPPO MANOPOLA VAPORE
- 23 - 15692.0.00.02 IMPUGNATURA X LANCE D.10
- 11972.0.00.02 IMPUGNATURA X LANCE D.10 (solo per)
- 24 - 16885.0.00.02 TAPPO MANOPOLA ACQUA

GB

- WATER TAP ASSEMBLY /
- STEAM TAP ASSEMBLY
- HANDGRIP B.193/15P M5X10
- STEAM TAP
- GASKET O-RING 2X16
- SPRING
- GUIDE BUSH FOR SPRING
- GASKET O-RING R10 2,7X12,1
- STEAM PIPE Ø8
- PLAIN WASHER Ø6X20X1,6
- STEAM NOZZLE
- WATER TAP
- WATER PIPE Ø8
- GASKET O-RING 107-2031 EP851 1,78X7,65
- NOZZLECONNECTOR
- NOZZLEFILTER ASSEMBLY
- GASKET FOR NOZZLE FILTER
- NON-RETURN VALVE KIT
- RING NUT 1/2"
- STEAM KNOB PLUG
- HANDGRIP FOR PIPE D.10
- HANDGRIP FOR PIPE D.10 (only for)
- WATER KNOB PLUG

FR

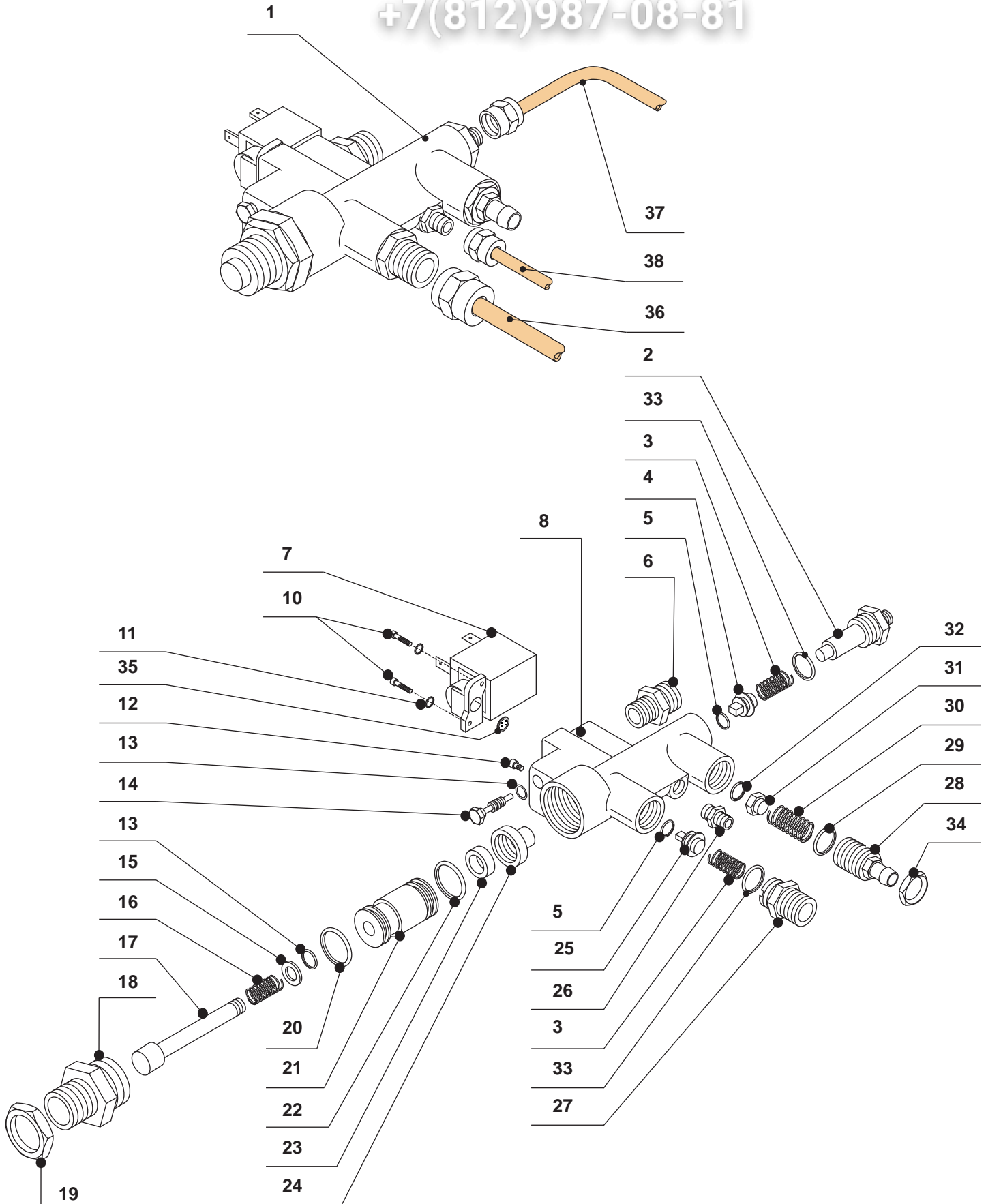
- 1 - 15602.4.00.09 ENSEMBLE ROBINET EAU ROMA
- 2 - 15603.4.00.09 ENSEMBLE ROBINET VAPEUR ROMA
- 3 - 16883.0.00.02 POIGNÉE B.193/15P M5X10
- 4 - 17282.4.00.09 ROBINET VAPEUR
- 5 - 06370.0.00.03 JOINT O-RING 2X16
- 6 - 07060.0.00.03 RESSORT
- 7 - 06508.0.00.04 DOUILLE POUR RESSORT
- 8 - 07001.0.00.02 JOINT O-RING R10 2,7X12,1
- 9 - 21154.2.10.04 TUYAU VAPEUR Ø8
- 10 - 16101.0.00.03 RONDELLE PLATE Ø6X20X1,6
- 11 - 00039.0.10.04 BEC VAPEUR
- 12 - 17281.4.00.09 ROBINET EAU
- 13 - 21153.2.10.04 TUYAU EAU Ø8
- 14 - 00835.0.00.03 JOINT O-RING 107-2031 EP851 1,78X7,65
- 15 - 04661.0.10.04 RACCORD POUR BEC
- 16 - 05004.4.00.09 ENSEMBLE BRISE GET
- 17 - 05823.0.00.02 GARNITURE POUR BRISE GET
- 20 - 17285.4.00.09 KIT SOUPAPE DE RETENUE
- 21 - 13974.0.00.04 BAGUE 1/2"
- 22 - 16884.0.00.02 BOUCHON POIGNÉE VAPEUR
- 23 - 15692.0.00.02 POIGNÉE POUR TUYAU D.10
- 11972.0.00.02 POIGNÉE POUR TUYAU D.10 (seulemnte pour)
- 24 - 16885.0.00.02 BOUCHON POIGNÉE EAU

D

- WASSERHAHNEINHEIT ROMA
- DAMPFFAHNEINHEIT ROMA
- KNOPF B.193/15P M5X10
- DAMPFFAHN
- DICHTUNG O-RING 2X16
- FEDER
- BÜCHSE FÜR FEDER
- DICHTUNG O-RING R10 2,7X12,1
- DAMPFROHR Ø8
- FLACHE SCHEIBE Ø6X20X1,6
- DAMPFTUELLE
- WASSERHAHN
- WASSERROHR Ø8
- DICHTUNG O-RING 107-2031 EP851 1,78X7,65
- ANSCHLUSSTUECK FUER TUELLE
- EINHEIT STRAHLENBRECHER
- DICHTUNG FUER STRAHLENBRECHER
- RÜCKSCHLAGVENTILS-KIT
- NUTMUTTER 1/2"
- DAMPFKNOPFZAPFEN
- HANDGRIFF FÜR ROHR D.10
- HANDGRIFF FÜR ROHR D.10 (nur fur)
- WASSERKNOPFZAPFEN

vsezip.ru

+7(812)987-08-81



IT

4° SERIE:

- 1 - 18024.6.00.09 ASSIEME MASSELLO CON AUTOLIVELLO V230/50
- 18023.6.00.09 ASSIEME MASSELLO CON AUTOLIVELLO V208/50
- 18022.6.00.09 ASSIEME MASSELLO CON AUTOLIV. V200/50-60
- 18021.6.00.09 ASSIEME MASSELLO CON AUTOLIVELLO V115/60
- 18020.6.00.09 ASSIEME MASSELLO CON AUTOLIV. V100/50-60
- 18019.6.00.09 ASSIEME MASSELLO SENZA AUTOLIVELLO
- 2 - 18403.0.00.04 RACCORDO G1/8-3/8 - 4° SERIE
- 3 - 00870.0.00.03 MOLLA VALVOLA RITEGNO MASSELLO
- 4 - 18404.0.00.04 CORPO VALVOLA RITEGNO - 4° SERIE
- 5 - 18510.0.00.02 OR 108 EPT 1,78X8,73 - 4° SERIE
- 6 - 00069.0.00.04 RACCORDO DIRITTO G.1/4-3/8
- 7 - 09436.4.00.08 ELETTROVALVOLA 2 VIE V.115
- 09435.4.00.08 ELETTROVALVOLA 2 VIE V.230
- 8 - 18400.0.00.04 CORPO MASSELLO 4° SERIE
- 10 - 03779.0.00.03 VITE TCEI M3X10
- 11 - 00833.0.00.02 OR 105 EP851
- 12 - 02688.0.00.03 VITE TCEI M4X10
- 13 - 18509.0.00.02 OR 103 2018 EPT 1,78X4,47 - 4° SERIE
- 14 - 18408.0.00.04 VITE PER RUBINETTO - 4° SERIE
- 15 - 00166.0.00.04 RONDELLA RUBINETTO CARICO
- 16 - 17694.0.00.03 MOLLA PER ASTINA RUBINETTO - 4° SERIE
- 17 - 00121.0.00.04 ASTINA RUBINETTO CARICO
- 18 - 00104.0.00.04 RACCORDO SUP.RUBINETTO CARICO
- 19 - 00067.0.00.04 DADO 3/8 PER VALVOLA ESPANSIONE
- 20 - 18511.0.00.02 OR 2056 EPT 1,78X14 - 4° SERIE
- 21 - 18405.0.00.04 BUSSOLA RUBINETTO CARICO - 4° SERIE
- 22 - 18512.0.00.02 OR 2062 EPT 1,78X15,6 - 4° SERIE
- 23 - 18513.0.00.02 GUARNIZIONE 4X11X4 EPT - 4° SERIE
- 24 - 18406.0.00.04 RACCORDO TENUTA - 4° SERIE
- 25 - 18407.0.00.04 CORPO VALVOLA RITEGNO - 4° SERIE
- 26 - 00236.0.00.04 RACCORDO DIRITTO G.1/8-1/8 M
- 27 - 00125.0.00.04 RACCORDO DIRITTO G.3/3-3/8
- 28 - 04270.0.00.04 RACCORDO VALVOLA ESPANSIONE
- 29 - 18514.0.00.02 OR 14X2 NBR - 4° SERIE
- 30 - 17695.0.00.03 MOLLA VALVOLA ESPANSIONE - 4° SERIE
- 31 - 18402.0.00.04 PORTA GUARNIZIONE - 4° SERIE
- 32 - 18508.0.00.02 GUARNIZIONE 11X4 EPT80 - 4° SERIE
- 33 - 00820.0.00.02 GUARNIZIONE TEFLON 20X16.7X2 - 4° SERIE
- 34 - 17693.0.00.03 DADO M20 - 4° SERIE
- 35 - 09756.0.00.04 FILTRO INGRESSO ELETTROVALVOLA
- 36 - 21391.2.00.04 TUBO CARICO CALDAIA
- 37 - 21684.2.00.04 TUBO VENTOLINA - MASSELLO 1GR/DIG
- 21389.2.00.04 TUBO VENTOLINA - MASSELLO 2GR/DIG
- 21390.2.00.04 TUBO VENTOLINA - MASSELLO 3GR/DIG
- 38 - 00271.2.00.04 TUBO MASSELLO-MANOMETRO 3/4 GR.
- 00293.2.00.04 TUBO MASSELLO-MANOMETRO 1/2 GR.

FR

4° SÉRIE:

- 1 - 18024.6.00.09 GROUPE SOUPAPES AVEC REMPLISSAGE V230/50
- 18023.6.00.09 GROUPE SOUPAPES AVEC REMPLISSAGE V208/50
- 18022.6.00.09 GROUPE SOUPAPES AVEC REMPLISS. V200/50-60
- 18021.6.00.09 GROUPE SOUPAPES AVEC REMPLISSAGE V115/60
- 18020.6.00.09 GROUPE SOUPAPES AVEC REMPLISS. V100/50-60
- 18019.6.00.09 GROUPE SOUPAPES SANS REMPLISSAGE
- 2 - 18403.0.00.04 RACCORD G1/8-3/8 - 4° SÉRIE
- 3 - 00870.0.00.03 RESSORT SOUPE RETENUE
- 4 - 18404.0.00.04 CORPS SOUPE RETENUE - 4° SÉRIE
- 5 - 18510.0.00.02 JOINT OR 108 EPT 1,78X8,73 - 4° SÉRIE
- 6 - 00069.0.00.04 RACCORD DROIT G.1/4-3/8
- 7 - 09436.4.00.08 ELECTROSOUPE 2 VOIES V.115
- 09435.4.00.08 ELECTROSOUPE 2 VOIES V.230
- 8 - 18400.0.00.04 CORPS GROUPE SOUPAPES - 4° SÉRIE
- 10 - 03779.0.00.03 VIS TCEI M3X10
- 11 - 00833.0.00.02 JOINT OR 105 EP851
- 12 - 02688.0.00.03 VIS TCEI M4X10
- 13 - 18509.0.00.02 JOINT OR 103 2018 EPT 1,78X4,47 - 4° SÉRIE
- 14 - 18408.0.00.04 VIS POUR ROBINET - 4° SÉRIE
- 15 - 00166.0.00.04 RONDELLE ROBINET CHARGE
- 16 - 17694.0.00.03 RESSORT ROBINET CHARGE - 4° SÉRIE
- 17 - 00121.0.00.04 TIGE ROBINET CHARGE
- 18 - 00104.0.00.04 RACCORD SUPERIEUR ROBINET CHARGE
- 19 - 00067.0.00.04 ECROU 3/8 POUR SOUPE EXPANSION
- 20 - 18511.0.00.02 JOINT OR 2056 EPT 1,78X14 - 4° SÉRIE
- 21 - 18405.0.00.04 DOUILLE ROBINET CHARGE - 4° SÉRIE
- 22 - 18512.0.00.02 JOINT OR 2062 EPT 1,78X15,6 - 4° SÉRIE
- 23 - 18513.0.00.02 JOINT 4X11X4 EPT - 4° SÉRIE
- 24 - 18406.0.00.04 RACCORD POUR ROBINET DE CHARGE - 4° SÉRIE
- 25 - 18407.0.00.04 CORPS SOUPE RETENUE - 4° SÉRIE
- 26 - 00236.0.00.04 RACCORD DROIT G.1/8-1/8 M
- 27 - 00125.0.00.04 RACCORD DROIT G.3/3-3/8
- 28 - 04270.0.00.04 RACCORD SOUPE EXPANSION
- 29 - 18514.0.00.02 JOINT OR 14X2 NBR - 4° SÉRIE
- 30 - 17695.0.00.03 RESSORT SOUPE EXPANSION - 4° SÉRIE
- 31 - 18402.0.00.04 PORTE-GARNITURE - 4° SÉRIE
- 32 - 18508.0.00.02 GARNITURE 11X4 EPT80 - 4° SÉRIE
- 33 - 00820.0.00.02 GARNITURE TEFLON 20X16.7X2 - 4° SÉRIE
- 34 - 17693.0.00.03 ECROU M20 - 4° SÉRIE
- 35 - 09756.0.00.04 FILTRE ENTRÉE ELECTROVANNE
- 36 - 21391.2.00.04 TUYAU ALIMENTATION CHAUDIERE
- 37 - 21684.2.00.04 TUYAU GR.SOUPAPES-TURBINETTE 1GR/DIG
- 21389.2.00.04 TUYAU GR.SOUPAPES-TURBINETTE 2GR/DIG
- 21390.2.00.04 TUYAU GR.SOUPAPES-TURBINETTE 3GR/DIG
- 38 - 00271.2.00.04 TUYAU GR.SOUPAPES-MANOMETRE 3/4 GR.
- 00293.2.00.04 TUYAU GR.SOUPAPES-MANOMETRE 1/2 GR.

vs@zip.ru

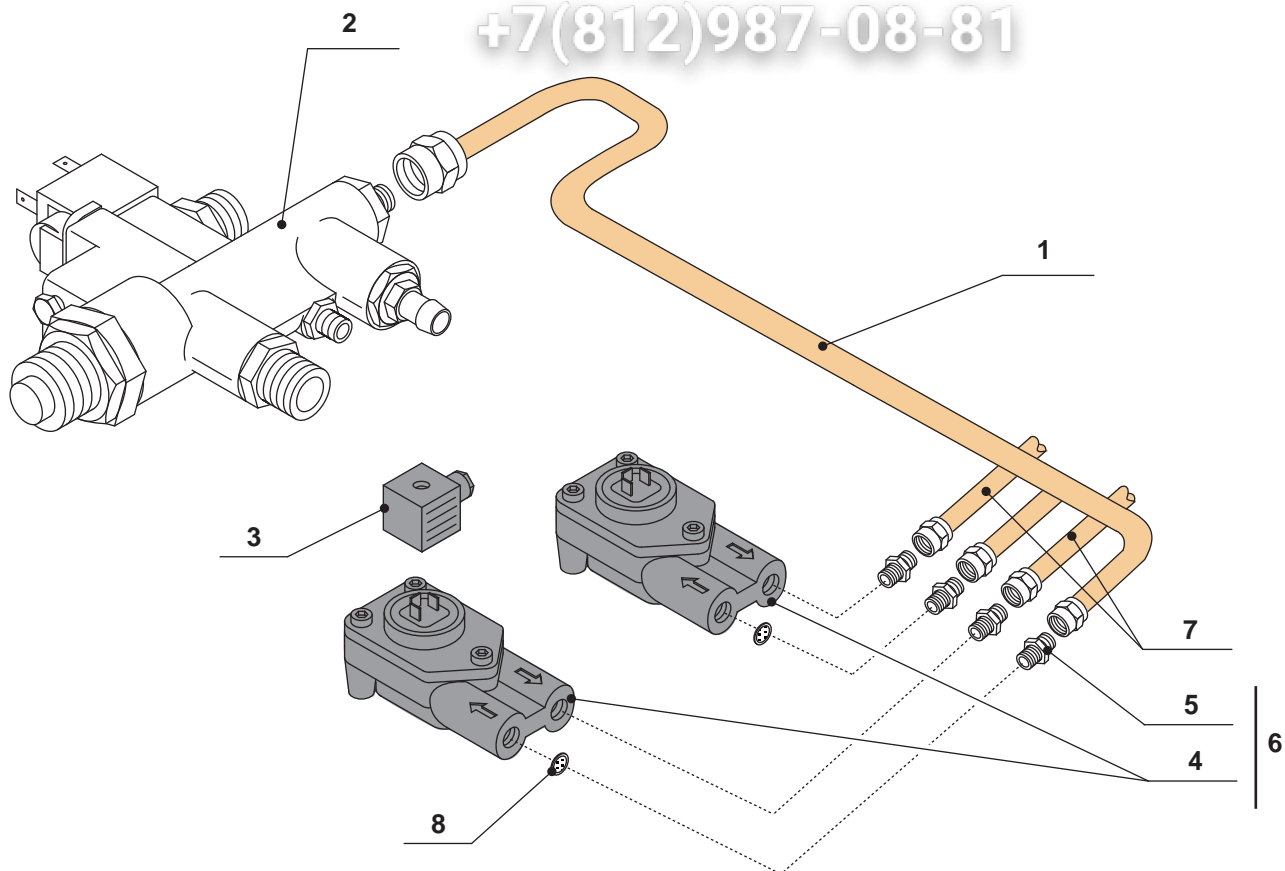
4° SERIES:

- VALVES GROUP ASSEMBLY WITH WATER LEVEL V230/50
- VALVES GROUP ASSEMBLY WITH WATER LEVEL V208/50
- VALVES GROUP ASSEMBLY WITH WATER LEVEL V200/50-60
- VALVES GROUP ASSEMBLY WITH WATER LEVEL V115/60
- VALVES GROUP ASSEMBLY WITH WATER LEVEL V100/50-60
- VALVES GROUP ASSEMBLY WITHOUT WATER LEVEL
- STRAIGHT CONNECTOR G1/8-3/8 - 4° SERIES
- NON RETURN VALVE SPRING
- NON RETURN VALVE BODY - 4° SERIES
- GASKET O-RING 108 EPT 1,78X8,73 - 4° SERIES
- STRAIGHT CONNECTOR G.1/4-3/8
- 2 WAYS SOLENOID VALVE V.115
- 2 WAYS SOLENOID VALVE V.230
- VALVES GROUP BODY - 4° SERIES
- SCREW TCEI M3X10
- GASKET OR 105 EP851
- SCREW TCEI M4X10
- GASKET O-RING 103 2018 EPT 1,78X4,47 - 4° SERIES
- TAP SCREW - 4° SERIES
- CHARGE TAP WASHER
- SPRING FOR CHARGE TAP ROD - 4° SERIES
- CHARGE TAP ROD
- CHARGE TAP UPPER CONNECTOR
- EXPANSION VALVE NUT 3/8
- GASKET OR 2056 EPT 1,78X14 - 4° SERIES
- CHARGE TAP BUSHING - 4° SERIES
- GASKET OR 2062 EPT 1,78X15,6 - 4° SERIES
- GASKET 4X11X4 EPT - 4° SERIES
- SEAL CONNECTOR - 4° SERIES
- NON RETURN VALVE BODY - 4° SERIES
- STRAIGHT CONNECTOR G.1/8-1/8 M
- STRAIGHT CONNECTOR G.3/3-3/8
- EXPANSION VALVE CONNECTOR
- O-RING 14X2 NBR - 4° SERIES
- EXPANSION VALVE SPRING - 4° SERIES
- GASKET HOLDER - 4° SERIES
- GASKET 11X4 EPT80 - 4° SERIES
- TEFLON GASKET 20X16.7X2 - 4° SERIES
- NUT M20 - 4° SERIES
- SOLENOID VALVE INLET FILTER
- FEEDING PIPE
- TURBINE FEEDING PIPE 1GR/DIG
- TURBINE FEEDING PIPE 2GR/DIG
- TURBINE FEEDING PIPE 3GR/DIG
- FEEDING-MANOMETER PIPE 3/4 GR.
- FEEDING-MANOMETER PIPE 1/2 GR.

D

4° SERIEN:

- VERSORGNUNGSVENTILSGRUPPE MIT AUTO.WASSERFÜLLUNG V230/50
- VERSORGNUNGSVENTILSGRUPPE MIT AUTO.WASSERFÜLLUNG V208/50
- VERSORGNUNGSVENTILSGRUPPE MIT AUTO.WASSERFÜLLUNG V200/50-60
- VERSORGNUNGSVENTILSGRUPPE MIT AUTO.WASSERFÜLLUNG V115/60
- VERSORGNUNGSVENTILSGRUPPE MIT AUTO.WASSERFÜLLUNG V100/50-60
- VERSORGNUNGSVENTILSGRUPPE OHNE AUTOMAT.WASSERFÜLLUNG
- VERBINDUNG G1/8-3/8 - 4° SERIEN
- RÜCKSCHLAGVENTILSFEDER
- RÜCKSCHLAGVENTILSKÖRPER - 4° SERIEN
- DICHTUNG OR 108 EPT 1,78X8,73 - 4° SERIEN
- RECHTE VERBINDUNG G.1/4-3/8
- 2 WEG ELEKTROVENTIL V.115
- 2 WEG ELEKTROVENTIL V.230
- VERSORGNUNGSVENTILSGRUPPENKÖRPER - 4° SERIEN
- SCHRAUBE TCEI M3X10
- DICHTUNG OR 105 EP851
- SCRAUBE TCEI M4X10
- DICHTUNG OR 103 2018 EPT 1,78X4,47 - 4° SERIEN
- SCHRAUBE FÜR HANHFÜLLUNG - 4° SERIEN
- HANHFÜLLUNGSUNTERLAGSCHEIBE
- FEDER FÜR HANHFÜLLUNGSSTANGE - 4° SERIEN
- HANHFÜLLUNGSSTANGE
- OBERE VERBINDUNG FÜR HANHFÜLLUNG
- MUTTER 3/8 FÜR EXPANSIONSVENTIL
- DICHTUNG OR 2056 EPT 1,78X14 - 4° SERIEN
- HANHFÜLLUNGSBUCHSE - 4° SERIEN
- DICHTUNG OR 2062 EPT 1,78X15,6 - 4° SERIEN
- DICHTUNG 4X11X4 - 4° SERIEN
- HANHFÜLLUNGSANSCHLUSS - 4° SERIEN
- RÜCKSCHLAGVENTILSKÖRPER - 4° SERIEN
- RECHTE VERBINDUNG G.1/8-1/8 Z
- RECHTE VERBINDUNG G.3/3-3/8
- EXPANSIONSVENTILSVERBINDUNG
- DICHTUNG OR 14X2 NBR - 4° SERIEN
- EXPANSIONSVENTILSFEDER - 4° SERIEN
- DICHTUNG HALTER - 4° SERIEN
- DICHTUNG 11X4 EPT80 - 4° SERIEN
- TEFLON DICHTUNG 20X16.7X2 - 4° SERIEN
- MUTTER M20 - 4° SERIEN
- ELEKTROVENTILZULEITUNGSFILTER
- KESSEL SPEISUNGSROHR
- VENTILEN-DURCHFLUSSGEBEREINHEITSROHR 1GR/DIG
- VENTILEN-DURCHFLUSSGEBEREINHEITSROHR 2GR/DIG
- VENTILEN-DURCHFLUSSGEBEREINHEITSROHR 3GR/DIG
- MANOMETER-DURCHFLUSSGEBEREINHEITSROHR 3/4 GR.
- MANOMETER-DURCHFLUSSGEBEREINHEITSROHR 1/2 GR.



IT

- 1 - 21389.2.00.04 TUBO MASSELLO-VENTOLINE 2GR.
21390.2.00.04 TUBO MASSELLO-VENTOLINE 3GR.
- 2 - 18024.6.00.09 ASSIEME MASSELLO CON AUTOLIVELLO V230/50
18023.6.00.09 ASSIEME MASSELLO CON AUTOLIVELLO V208/50
18022.6.00.09 ASSIEME MASSELLO CON AUTOLIV. V200/50-60
18021.6.00.09 ASSIEME MASSELLO CON AUTOLIVELLO V115/60
18020.6.00.09 ASSIEME MASSELLO CON AUTOLIV. V100/50-60
18019.6.00.09 ASSIEME MASSELLO SENZA AUTOLIVELLO
- 3 - 09013.2.00.08 CONNETTORE PER CONTATORE VOLUMETRICO
- 4 - 19667.2.00.08 DOSATORE VOL.VENTER 1/8"
- 5 - 00236.0.00.04 RACC.DIR.G.1/8-1/8M. L.20
- 6 - 19499.6.00.09 ASS.DOSATORE VOLUMETRICO
- 7 - 21392.2.00.04 TUBO VENTOLINA/SCAMBIATORE 1°GR.
21393.2.00.04 TUBO VENTOLINA/SCAMBIATORE 2°GR.
21394.2.00.04 TUBO VENTOLINA/SCAMBIATORE 3°GR.
- 8 - 09756.0.00.04 FILTRO INGRESSO ELETTROVALVOLA

GB

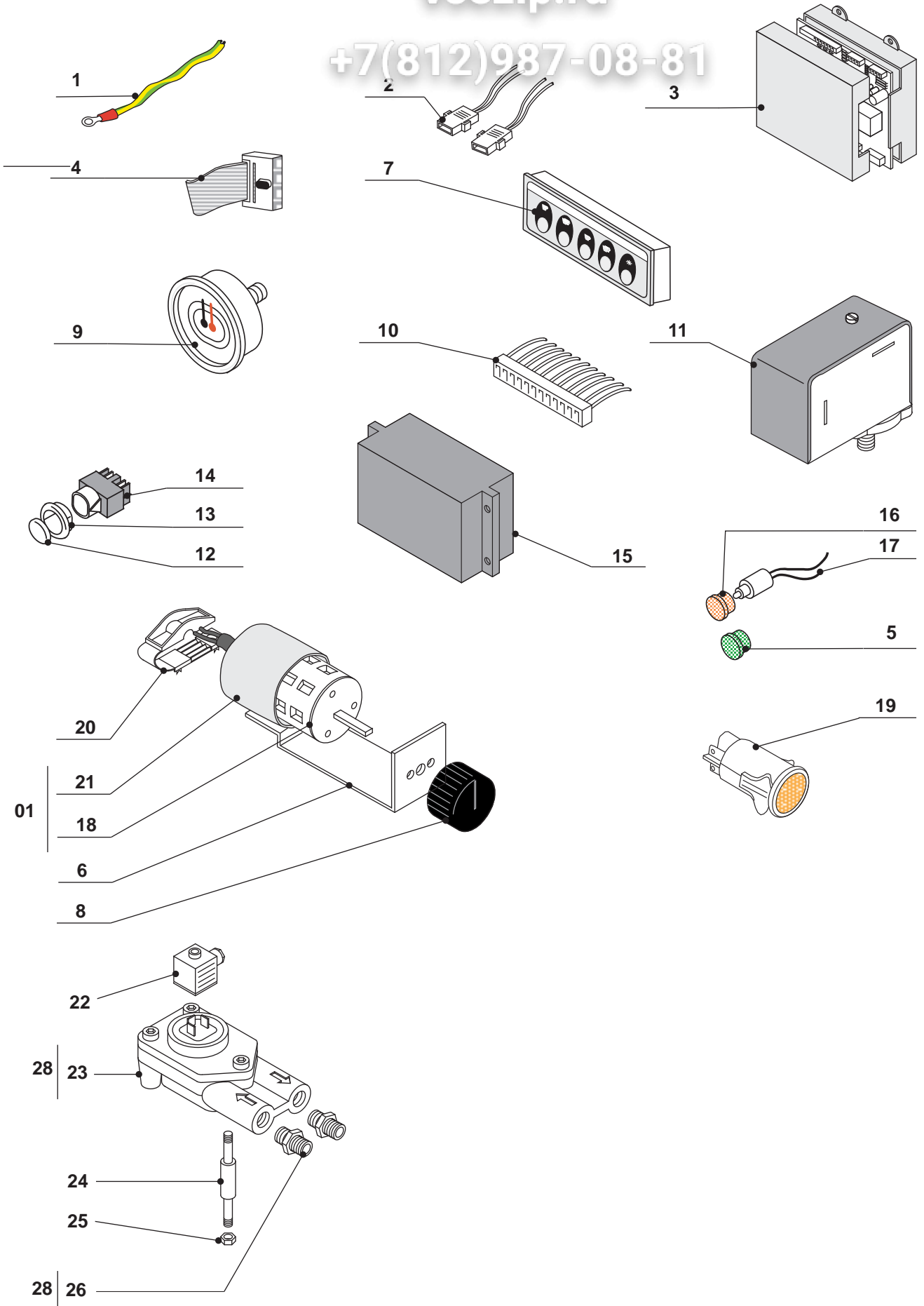
- TURBINE FEEDING PIPE 2GR.
TURBINE FEEDING PIPE 3GR.
- VALVES GROUP ASSEMBLY WITH WATER LEVEL V230/50
VALVES GROUP ASSEMBLY WITH WATER LEVEL V208/50
VALVES GROUP ASSEMBLY WITH WATER LEVEL V200/50-60
VALVES GROUP ASSEMBLY WITH WATER LEVEL V115/60
VALVES GROUP ASSEMBLY WITH WATER LEVEL V100/50-60
VALVES GROUP ASSEMBLY WITHOUT WATER LEVEL
- CONNECTOR FOR CONTACTOR FLOWMETER
FLOWMETER RYTON 1/8"
- STRAIGHT CONNECTOR G.1/8-1/8M. L.20
FLOWMETER RYTON ASSEMBLY
FAN / EXCHANGER PIPE 1°GR.
FAN / EXCHANGER PIPE 2°GR.
FAN / EXCHANGER PIPE 3°GR.
- SOLENOID VALVE INLET FILTER

FR

- 1 - 21389.2.00.04 TUYAU GR.SOUPAPES-TURBINETTE 2GR.
21390.2.00.04 TUYAU GR.SOUPAPES-TURBINETTE 3GR.
- 2 - 18024.6.00.09 GROUPE SOUPAPES AVEC REEMPLISSAGE V230/50
18023.6.00.09 GROUPE SOUPAPES AVEC REEMPLISSAGE V208/50
18022.6.00.09 GROUPE SOUPAPES AVEC REEMPLISS. V200/50-60
18021.6.00.09 GROUPE SOUPAPES AVEC REEMPLISSAGE V115/60
18020.6.00.09 GROUPE SOUPAPES AVEC REEMPLISS. V100/50-60
18019.6.00.09 GROUPE SOUPAPES SANS REEMPLISSAGE
- 3 - 09013.2.00.08 CONNECTEUR POUR CONTATORE VOLUMETRICO
- 4 - 19667.2.00.08 DOSEUR VOLUMÉTRIQUE 1/8"
- 5 - 00236.0.00.04 RACCORD DROITG.1/8-1/8M. L.20
- 6 - 19499.6.00.09 ENSEMBLE DOSEUR VOLUMÉTRIQUE
- 7 - 21392.2.00.04 TUYAU TURBINETTE / ECHANGEUR 1°GR.
21393.2.00.04 TUYAU TURBINETTE / ECHANGEUR 2°GR.
21394.2.00.04 TUYAU TURBINETTE / ECHANGEUR 3°GR.
- 8 - 09756.0.00.04 FILTRE ENTRÉE ÉLECTROVANNE

D

- VENTILEN-DURCHFLUSSGEBEREINHEITSROHR 2GR.
VENTILEN-DURCHFLUSSGEBEREINHEITSROHR 3GR.
- VERSORGUNGSVENTILSGRUPPE MIT AUTO.WASSERFÜLLUNG V230/50
VERSORGUNGSVENTILSGRUPPE MIT AUTO.WASSERFÜLLUNG V208/50
VERSORGUNGSVENTILSGRUPPE MIT AUTO.WASSERFÜLLUNG V200/50-60
VERSORGUNGSVENTILSGRUPPE MIT AUTO.WASSERFÜLLUNG V115/60
VERSORGUNGSVENTILSGRUPPE MIT AUTO.WASSERFÜLLUNG V100/50-60
VERSORGUNGSVENTILSGRUPPE OHNE AUTOMAT.WASSERFÜLLUNG
- CONNETTORE PER CONTATORE VOLUMETRICO
DURCHFLUSSGEBER 1/8"
- RECHTE VERBINDUNG G.1/8-1/8M. L.20
DURCHFLUSSGEBERGRUPPE
SCHAUFEL / VERTEILER ROHR 1°GR.
SCHAUFEL / VERTEILER ROHR 2°GR.
SCHAUFEL / VERTEILER ROHR 3°GR.
- ELEKTROVENTILZULEITUNGSFILTER



vsezip.ru

IT

GB

+7(812)987-08-81

<p>01 - 19882.2.00.08 CABL.INT.GEN.1F+N.S. 19883.2.00.08 CABL.INT.GEN.2F+N.S. 19884.2.00.08 CABL.INT.GEN.3F+N.S. 1 - 00761.2.00.08 FILO MASSA CALDAIA 00760.2.00.08 FIO MASSA PRESSOSTATO 2 - 00718.2.00.08 CABLAGGIO BAR PULSANTE 2GR. 00719.2.00.08 CABLAGGIO BAR PULSANTE 3GR. 3 - 21217.2.00.08 CENTR.DOS.3D5 2GR.V.230 21218.2.00.08 CENTR.DOS.3D5 3GR.V.230 4 - 12585.2.00.08 FLAT CABLE 1300MM.CENTR/PULS. 19426.2.00.08 FLAT CABLE PULSANT./TASTO H2O 12584.2.00.08 FLAT CABLE 1100MM.CENTR/PULS. 16061.2.00.08 FLAT CABLE 930MM 5 - 02628.0.00.02 GEMMA S3 G/VERDE 6 - 14340.2.00.01 PIASTRA FISS.CUFFIA INT.GEN.STUDIO 7 - 19427.2.00.08 PULSANTIERA 5T/5L BLU 8 - 04404.0.00.02 MANOPOLA X INTERRUPTORE BAR 9 - 15960.2.00.08 MANOMETRO A 2 SCALE 10 - 20550.2.00.08 CABLAGGIO INT.1GR.DIG. 19428.2.00.08 CABLAGGIO INT.2GR.DIG. 19429.2.00.08 CABLAGGIO INT.3GR.DIG. 11 - 21209.4.00.08 PRESSOSTATO BAR TIPO P303T01 12 - 16904.0.00.08 TASTO TONDO CROM.BOMB.Ø16 13 - 18539.0.00.02 SUPP.TASTO TONDO CROM.BOMB.Ø16 14 - 18535.2.00.08 INTERR.BIP.ON/OFF NON LUM. 15 - 09522.2.00.08 CENTR.AUTOLIVELLO FE-LH1-230V. 16 - 02627.0.00.02 GEMMA S3 ARANCIO 17 - 00668.2.00.08 LAMPADA SPIA 220V. 18 - 19886.2.00.08 INTERR.GEN.20A TYPE P020 GIOV. 19 - 01975.2.00.08 INTERR.BIP LUM.INCASSATO 20 - 00696.0.00.08 FISSACAV.PA238/970640 ATT.ROTONDO 21 - 19885.2.00.08 CUFFIA+COPERCHIO INTERR.TYPE P020 22 - 09013.2.00.08 CONNETTORE PER DOSATORE VOLUMETRICO 23 - 19667.2.00.08 DOSATORE VOLUMETRICO 1/8" F 0.7 NSF 24 - 08970.0.00.04 PRIGIONIERO 25 - 01264.0.00.03 DADO M4 26 - 00236.0.00.04 RACCORDO DIRITTO 1/8-1/8 L.20 28 - 19499.6.00.09 ASS.DOSATORE VOLUMETRICO</p>	<p>WIRING FOR ON-OFF SWITCH 1F+N.S. WIRING FOR ON-OFF SWITCH 2F+N.S. WIRING FOR ON-OFF SWITCH 3F+N.S. BOILER-MASS WIRE PRESSURE SWITCH-MASS WIRE PUSH-BUTTON WIRING 2GR. PUSH-BUTTON WIRING 3GR. ELECTRONIC BOX DOS.3D5 2GR.V.230 ELECTRONIC BOX DOS.3D5 3GR.V.230 FLAT CABLE 1300MM FLAT CABLE H2O PUSH-BUTTON FLAT CABLE 1100MM.CENTR/PULS. FLAT CABLE 930MM WARNING LIGHT GREEN PROTECTION FIXING PLATE GENERAL ON/OFF SWITCH PUSH-BUTTON PANEL 5T/5L BLU SWITCH KNOB BAR MANOMETER 2 SCALES WIRING 1GR.DIG. WIRING 2GR.DIG. WIRING 3GR.DIG. PRESSURE SWITCH BAR P303T01 ROUND BUTTON Ø16 SUPPORT ROUND BUTTON Ø16 ON/OFF SWITCH NOT LUM. ELECTRONIC BOX FE-LH1-230V. WARNING LIGHT ORANGE PROTECTION WARNING LIGHT 220V. GENERAL ON/OFF SWITCH 20A TYPE P020 LUM.ON/OFF SWITCH FIXED CABLE PA238/970640 CAP+CONTAINER COVERING TYPE P020 FLOWMETER CONNECTOR FLOWMETER 1/8" F 0.7 NSF STUD BOLT NUT M4 STRAIGHT CONNECTOR 1/8-1/8 L.20 FLOWMETER ASSEMBLY</p>
------------------------------------------------------------------------------------------------------------------------------------------------------------------------------------------------------------------------------------------------------------------------------------------------------------------------------------------------------------------------------------------------------------------------------------------------------------------------------------------------------------------------------------------------------------------------------------------------------------------------------------------------------------------------------------------------------------------------------------------------------------------------------------------------------------------------------------------------------------------------------------------------------------------------------------------------------------------------------------------------------------------------------------------------------------------------------------------------------------------------------------------------------------------------------------------------------------------------------------------------------------------------------------------------------------------------------------------------------------------------------------------------------------------------------------------------------------------------------------------------------------------------------------------------------------------------------------------------------------------------------------------------------------------------------------------------------------------------------------------------------------------------------------------------------------------------------------------------	-----------------------------------------------------------------------------------------------------------------------------------------------------------------------------------------------------------------------------------------------------------------------------------------------------------------------------------------------------------------------------------------------------------------------------------------------------------------------------------------------------------------------------------------------------------------------------------------------------------------------------------------------------------------------------------------------------------------------------------------------------------------------------------------------------------------------------------------------------------------------------------------------------------------------------------------------------------------------------------------------------------------------------------------------------------------------------------------------------------------------

FR

D

<p>01 - 19882.2.00.08 CABLAGE INTERRUPTOR 1F+N.S. 19883.2.00.08 CABLAGE INTERRUPTOR 2F+N.S. 19884.2.00.08 CABLAGE INTERRUPTOR 3F+N.S. 1 - 00761.2.00.08 FIL MASSE CHAUDIERE 00760.2.00.08 FIL MASSE PRESSOSTAT 2 - 00718.2.00.08 CABLAGE BAR TOUCHE 2GR. 00719.2.00.08 CABLAGE BAR TOUCHE 3GR. 3 - 21217.2.00.08 BOÎTE ELECTR.3D5 2GR.V.230 21218.2.00.08 BOÎTE ELECTR.3D5 3GR.V.230 4 - 12585.2.00.08 FLAT CABLE 1300MM.CENTR/PULS. 19426.2.00.08 FLAT CABLE H2O 12584.2.00.08 FLAT CABLE 1100MM.CENTR/PULS. 16061.2.00.08 FLAT CABLE 930MM 5 - 02628.0.00.02 PROTECTION TÉMOIN VERT 6 - 14340.2.00.01 PLAQUE FIXATION INTERRUPTOR GEN. 7 - 19427.2.00.08 BOÎTE À TOUCHE 5T/5L BLUE 8 - 04404.0.00.02 POIGNEE POUR INTERRUPTOR BAR 9 - 15960.2.00.08 MANOMETRE 2 ÉCHELLES 10 - 20550.2.00.08 CABLAGE INT.1GR.DIG. 19428.2.00.08 CABLAGE INT.2GR.DIG. 19429.2.00.08 CABLAGE INT.2GR.DIG. 11 - 21209.4.00.08 PRESSOSTAT BAR P303T01 12 - 16904.0.00.08 BOUTON RONDE Ø16 13 - 18539.0.00.02 SUPPORT BOUTON RONDE Ø16 14 - 18535.2.00.08 INTERRUPTOR BIP.ON/OFF NOT LUM. 15 - 09522.2.00.08 BOÎTE ELECTR.FE-LH1-230V. 16 - 02627.0.00.02 PROTECTION TÉMOIN ORANGE 17 - 00668.2.00.08 TÉMOIN 220V. 18 - 19886.2.00.08 INTERRUPTOR GEN.20A TYPE P020 GIOV. 19 - 01975.2.00.08 INTERRUPTOR BIP.ON/OFF LUM. 20 - 00696.0.00.08 CABLE FIXE.PA238/970640 21 - 19885.2.00.08 CASQUE+COUVERCLE TYPE P020 22 - 09013.2.00.08 CONNETTEUR POUR TURBINETTE 23 - 19667.2.00.08 DOSEUR VOLUMETRIQUE 1/8" F 0.7 NSF 24 - 08970.0.00.04 GOUJON 25 - 01264.0.00.03 ECROU M4 26 - 00236.0.00.04 RACCORD DROIT 1/8-1/8 L.20 28 - 19499.6.00.09 ENSEMBLE TURBINETTE</p>	<p>HAUPTSCHALTER KABELVERBINDUNG 1F+N.S. HAUPTSCHALTER KABELVERBINDUNG 2F+N.S. HAUPTSCHALTER KABELVERBINDUNG 3F+N.S. KESSEL-ERDUNG-KABEL DRUCKWÄCHTER-ERDUNG-KABEL DRUCKTASTE BAR KABELVERBINDUNG 2GR. DRUCKTASTE BAR KABELVERBINDUNG 3GR. ELEKTRONISCHE KISTE 3D5 2GR.V.230 ELEKTRONISCHE KISTE 3D5 3GR.V.230 FLAT CABLE 1300MM FLAT CABLE H2O FLAT CABLE 1100MM.CENTR/PULS. FLAT CABLE 930MM. GRUN DECKUNG FÜR LAMPE HAUPTSCHALTER BEFESTIGUNGPLATTE TASTATUR 5T/5L BLU GRIFF FUR HAUPTSCHALTER BAR MANOMETER 2 TREPPEN KABELVERBINDUNG 1GR.DIG. KABELVERBINDUNG 2GR.DIG. KABELVERBINDUNG 2GR.DIG. DRUCKWÄCHTER BAR P303T01 RUNDTASTE Ø16 HAKTERRUNDTASTEØ16 NOT LUM. ON/OFF ZWEIPOLIGER SCHALTER ELEKTRONISCHE KISTE FE-LH1-230V. ORANGE DECKUNG FÜR LAMPE WARNLAMPE 220V. HAUPTSCHALTER 20A TYPE P020 GIOV. LUM. ON/OFF ZWEIPOLIGER SCHALTER FESTES KABEL.PA238/970640 ATT.ROTONDO HELM+ABDECKUNGTYPE P020 KONNEKTOR DES DURCHFLUSSGEBERS DURCHFLUSSGEBER 1/8" F 0.7 NSF GEWINDESTIFT MUTTER M4 RECHTER ANSCHLUSSTÜCK 1/8-1/8 L.20 DURCHFLUSSGEBEREINHEIT</p>
------------------------------------------------------------------------------------------------------------------------------------------------------------------------------------------------------------------------------------------------------------------------------------------------------------------------------------------------------------------------------------------------------------------------------------------------------------------------------------------------------------------------------------------------------------------------------------------------------------------------------------------------------------------------------------------------------------------------------------------------------------------------------------------------------------------------------------------------------------------------------------------------------------------------------------------------------------------------------------------------------------------------------------------------------------------------------------------------------------------------------------------------------------------------------------------------------------------------------------------------------------------------------------------------------------------------------------------------------------------------------------------------------------------------------------------------------------------------------------------------------------------------------------------------------------------------------------------------------------------------------------------------------------------------------------------------------------------------------------------------------------------------------------------------------	-----------------------------------------------------------------------------------------------------------------------------------------------------------------------------------------------------------------------------------------------------------------------------------------------------------------------------------------------------------------------------------------------------------------------------------------------------------------------------------------------------------------------------------------------------------------------------------------------------------------------------------------------------------------------------------------------------------------------------------------------------------------------------------------------------------------------------------------------------------------------------------------------------------------------------------------------------------------------------------------------------------------------------------------------------------------------------------------------------------------------------------------------------------------------------------------------------------------------