

Зип Общепит

vsezip.ru

+7(812)987-08-81



# ELLISSE (EBBIS) dal 03/2006



POS	DESCRIZIONE	CODICE	RIFERIMENTO
1	CORNICE SCALDATAZZE SX BLU	5375108	KEY 126B
1	CORNICE SCALDATAZZE SX GRIGIA	5375107	KEY 113G
2	GRIGLIA SCALDATAZZE LATERALE 1-2-3-4 GR	5074501LW	KEY 047P
2	GRIGLIA SCALDATAZZE LATERALE 1-2-3-4GR C/RESISTENZA	5074559LW	-
3	GRIGLIA SCALDATAZZE CENTRALE SX 2-3-4GR	5074504LW	KEY 046PSX
3	GRIGLIA SCALDATAZZE CENTRALE SX 2-3-4GR C/RESISTENZA	5074562LW	-
4	COMPLESSIVO SCALDATAZZE 1GR	5343007	KEY 133P
4	COMPLESSIVO SCALDATAZZE 1GR DORATO	5343019	-
4	COMPLESSIVO SCALDATAZZE 2GR	5343008	KEY 134P
4	COMPLESSIVO SCALDATAZZE 2GR DORATO	5343020	-
4	COMPLESSIVO SCALDATAZZE 3GR	5343003	KEY 135P
4	COMPLESSIVO SCALDATAZZE 3GR DORATO	5343021	-
4	COMPLESSIVO SCALDATAZZE 4GR	5343009	-
4	COMPLESSIVO SCALDATAZZE 4GR DORATO	5343022	-
5	PANNELLO POSTERIORE 1GR DORATO	5095101DT	-
5	PANNELLO POSTERIORE 1GR INOX SATINATO	5095101LW	KEY 041P
5	PANNELLO POSTERIORE 1GR VERNICIATO ROSSO RAL 3000	5095101VT	-
5	PANNELLO POSTERIORE 2GR DORATO	5095102DT	-
5	PANNELLO POSTERIORE 2GR INOX SATINATO	5095102LW	KEY 010P
5	PANNELLO POSTERIORE 2GR VERNICIATO ROSSO RAL 3000	5095102VT	-
5	PANNELLO POSTERIORE 3GR DORATO	5095103DT	-
5	PANNELLO POSTERIORE 3GR INOX SATINATO	5095103LW	KEY 040P
5	PANNELLO POSTERIORE 3GR VERNICIATO ROSSO RAL 3000	5095103VT	-
5	PANNELLO POSTERIORE 4GR ACC. INOX SATINATO	5095185LW	-
5	PANNELLO POSTERIORE 4GR DORATO	5095185DT	-
5	PANNELLO POSTERIORE 4GR ROSSO RAL 3000	5095185VT	-
6	STAFFA POSTERIORE 1GR	5018101LL	-
6	STAFFA POSTERIORE SX 2-3-4GR	5018103LL	-
7	COMPLESSIVO FIANCO SX DORATO	5343002DT	-
7	COMPLESSIVO FIANCO SX INOX SATINATO	5343002	KEY 136P
7	COMPLESSIVO FIANCO SX VERNICIATO ROSSO RAL 3000	5343002VT	-
8	ZOCCOLO CENTRALE 1GR	5099001LW	KEY 035P
8	ZOCCOLO CENTRALE 1GR DORATO	5099001DT	KEY 035P
8	ZOCCOLO CENTRALE 2GR	5099002LW	KEY 019P
8	ZOCCOLO CENTRALE 2GR DORATO	5099002DT	KEY 019P
8	ZOCCOLO CENTRALE 3GR	5099003LW	KEY 027P
8	ZOCCOLO CENTRALE 3GR DORATO	5099003DT	KEY 027P
8	ZOCCOLO CENTRALE 4GR	5099004LW	-
8	ZOCCOLO CENTRALE 4GR DORATO	5099004DT	-
9	ZOCCOLO SX BLU	5375104	KEY 124B
9	ZOCCOLO SX GRIGIO	5375103	KEY 111G
10	ASSY TELAIO 1GR VERNICIATO	5974501.01	-
10	ASSY TELAIO 2GR VERNICIATO	5974502.01	-
10	ASSY TELAIO 3GR. VERNICIATO	5974503.01	-
10	ASSY TELAIO 4GR. VERNICIATO	5974537.01	-
12	GRIGLIA BACINELLA DI SCARICO 1GR	5094501LW	KEY 089P
12	GRIGLIA BACINELLA DI SCARICO 2GR	5094502LW	KEY 048P
12	GRIGLIA BACINELLA DI SCARICO 3GR	5094503LW	KEY 088P
12	GRIGLIA BACINELLA DI SCARICO 4GR	5094525LW	-
13	MOLLA SAGOMATA	5471503	F 1541
14	PIEDINO D60X60 GAMBO M8X20 BLU	7474208	-
14	PIEDINO D60X60 GAMBO M8X20 GRIGIO	7474207	-

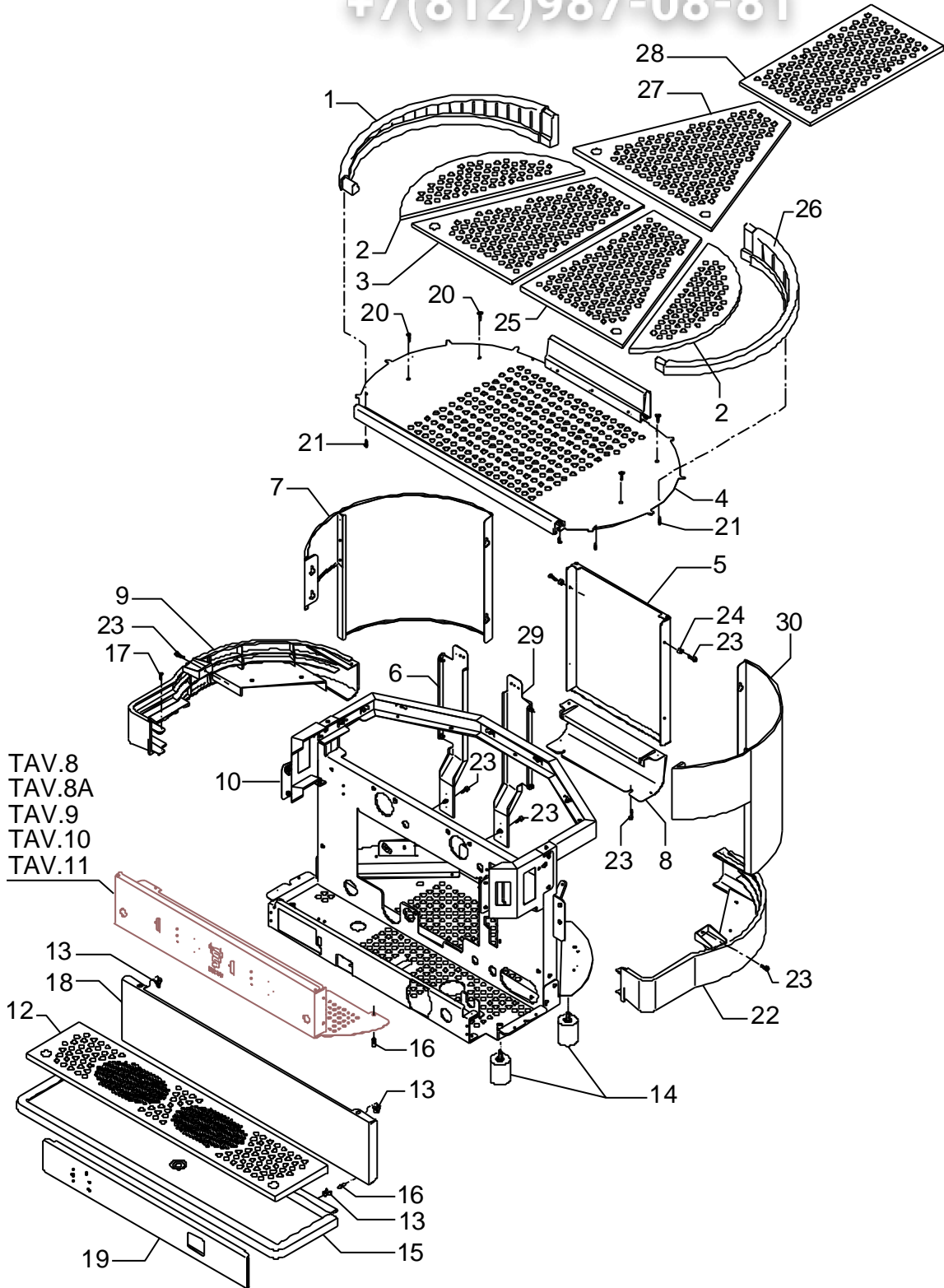
Mod. ELLISSE DE  
ELLISSE TE  
ELLISSE PM

Зип.Общепит  
Tav. 01  
vsezip.ru

BEZZERA  
dal 1901



+7(812)987-08-81





**BEZZERA**  
dal 1901

Зна. Общепит

vsezip.ru

POS	DESCRIZIONE	CODICE	RIFERIMENTO
15	BACINELLA DI SCARICO 1GR. LUCIDATA	5070602DL	KEY 087P
15	BACINELLA DI SCARICO 2GR. LUCIDATA	5070603DL	KEY 049P
15	BACINELLA DI SCARICO 3GR. LUCIDATA	5070604DL	KEY 086P
15	BACINELLA DI SCARICO 4GR. LUCIDATA	5070629DL	-
16	PERNO M4X22.6 AVP NICHELATO	5244008NC	KEY 061
17	VITE TB AUTOFILETTANTE D2.9 X 9.5 UNI 6954 A2	7818002	F 1439
18	FRONTALE GRUPPO 1GR	5094201LW	KEY 093P
18	FRONTALE GRUPPO 2GR	5094202LW	KEY 094P
18	FRONTALE GRUPPO 3GR	5094203LW	KEY 095P
18	FRONTALE GRUPPO 4GR	5094302LW	-
18	FRONTALE GRUPPO + GAS RG20 2GR	5094254LW	KEY 094P
18	FRONTALE GRUPPO + GAS RG20 3GR	5094255LW	KEY 095P
18	FRONTALE GRUPPO + GAS RG20 4GR	5094308LW	-
19	FRONTALE BASAMENTO 1GR SERIGR. GRIGIO	5094210SG	KEY 065PG
19	FRONTALE BASAMENTO 2GR SERIGR. GRIGIO	5094211SG	KEY 062PG
19	FRONTALE BASAMENTO 3GR SERIGR. GRIGIO	5094212SG	KEY 064PG
19	FRONTALE BASAMENTO 4GR SERIGR. GRIGIO	5094305SG	-
19	FRONTALE BASAMENTO + CHIAVE PROGR. 1GR SERIGR. GRIGIO	5094213SG	KEY 101PG
19	FRONTALE BASAMENTO + CHIAVE PROGR. 2GR SERIGR. GRIGIO	5094214SG	KEY 099PG
19	FRONTALE BASAMENTO + CHIAVE PROGR. 3GR SERIGR. GRIGIO	5094215SG	KEY 100PG
19	FRONTALE BASAMENTO + CHIAVE PROGR. 4GR SERIGR. GRIGIO	5094306SG	-
19	FRONTALE BASAMENTO + GAS RG20 2GR SERIGR. GRIGIO	5094217SG	KEY 150PG
19	FRONTALE BASAMENTO + GAS RG20 3GR SERIGR. GRIGIO	5094218SG	KEY 151PG
19	FRONTALE BASAMENTO+GAS RG20 4GR SERIGR. GRIGIO	5094307SG	-
20	VITE TPS M4x16	7817801	F 1599
21	VITE TC M3X10 PLASTITE	7809801	F 1765
22	ZOCCOLO DX BLU	5375102	KEY 123B
22	ZOCCOLO DX GRIGIO	5375101	KEY 110G
23	VITE TCEI M4X12	7816002	F 1600
24	BUSSOLA D10X4.2 H7 OT	5220802	KEY 052
25	GRIGLIA SCALDATAZZE CENTRALE DX 2-3-4GR	5074503LW	KEY 046PDX
25	GRIGLIA SCALDATAZZE CENTRALE DX 2-3-4GR C/RESISTENZA	5074561LW	-
26	CORNICE SCALDATAZZE DX BLU	5375106	KEY 125B
26	CORNICE SCALDATAZZE DX GRIGIA	5375105	KEY 112G
27	GRIGLIA SCALDATAZZE CENTRALE 1GR	5074502LW	KEY 084P
27	GRIGLIA SCALDATAZZE CENTRALE 1GR C/RESISTENZA	5074560LW	-
28	GRIGLIA SCALDATAZZE CENTRALE 3-4GR	5074505LW	KEY 096P
28	GRIGLIA SCALDATAZZE CENTRALE DX 3-4GR C/RESISTENZA	5074563LW	-
29	STAFFA POSTERIORE DX 2-3-4GR	5018102LL	-
30	COMPLESSIVO FIANCO DX DORATO	5343001DT	-
30	COMPLESSIVO FIANCO DX INOX SATINATO	5343001	KEY 137P
30	COMPLESSIVO FIANCO DX VERNICIATO ROSSO RAL 3000	5343001VT	-

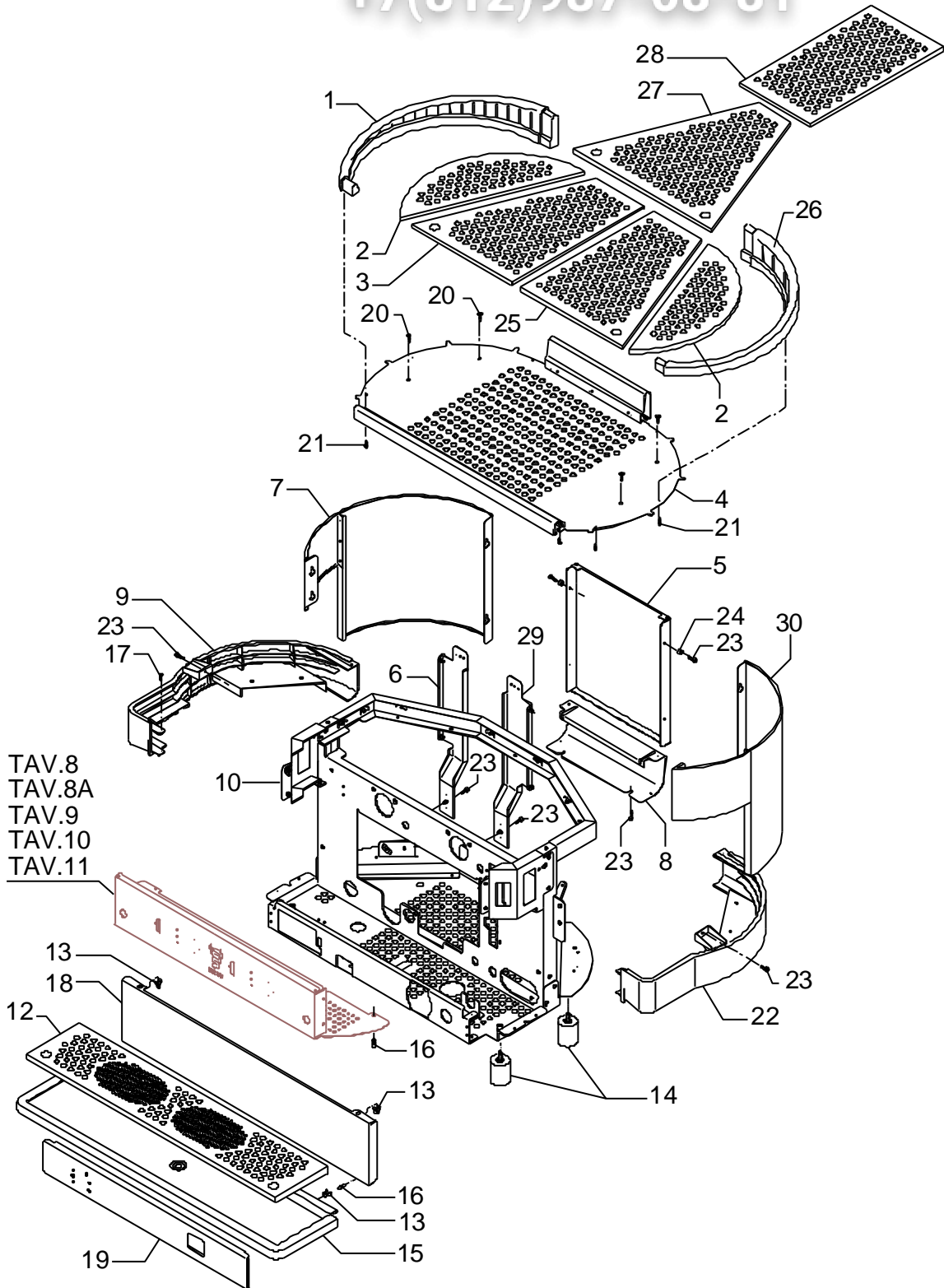
Mod. ELLISSE DE  
ELLISSE TE  
ELLISSE PM

Зип.Общепит  
Tav. 01  
vsezip.ru

BEZZERA  
dal 1901



+7(812)987-08-81





BEZZERA  
dal 1901

Зип.Общепит

vsezip.ru

POS	DESCRIZIONE	CODICE	RIFERIMENTO
1	RESISTENZA SCALDATAZZE 230V 130W (1GR)	5722302	-
1	RESISTENZA SCALDATAZZE 230V 200W (2-3-4GR) (FINO AL 31.08.08)	5722311	-
1	RESISTENZA SCALDATAZZE 230V 50W MYLAR 300X200 (2-3-4GR) (DAL 01.09.08)	5722306	-
2	VITE TPS M4x16	7817801	F 1599
3	VITE TC M3X10 PLASTITE	7809801	F 1765
4	COMPLESSIVO SCALDATAZZE 1GR	5343007	KEY 133P
4	COMPLESSIVO SCALDATAZZE 1GR DORATO	5343019	-
4	COMPLESSIVO SCALDATAZZE 2GR	5343008	KEY 134P
4	COMPLESSIVO SCALDATAZZE 2GR DORATO	5343020	-
4	COMPLESSIVO SCALDATAZZE 3GR	5343003	KEY 135P
4	COMPLESSIVO SCALDATAZZE 3GR DORATO	5343021	-
4	COMPLESSIVO SCALDATAZZE 4GR	5343009	-
4	COMPLESSIVO SCALDATAZZE 4GR DORATO	5343022	-
5	INTERRUTTORE A LEVA 125/250V 16A	7633307	-
6	FRONTALE BASAMENTO+RES. SCALDAT+GAS RG20 2GR GRIGIO	5094360SG	-
6	FRONTALE BASAMENTO+RES. SCALDAT+GAS RG20 3GR GRIGIO	5094361SG	-
6	FRONTALE BASAMENTO+RES. SCALDAT+GAS RG20 4GR GRIGIO	5094362SG	-
6	FRONTALE BASAMENTO+RES. SCALDATAZZE 1GR SERIGR. GRIGIO	5094256SG	-
6	FRONTALE BASAMENTO+RES. SCALDATAZZE 2GR SERIGR. GRIGIO	5094257SG	KEY 210PG
6	FRONTALE BASAMENTO+RES. SCALDATAZZE 3GR SERIGR. GRIGIO	5094258SG	KEY 211PG
6	FRONTALE BASAMENTO+RES. SCALDATAZZE 4GR SERIGR. GRIGIO	5094309SG	-

Mod. ELLISSE DE  
ELLISSE TE  
ELLISSE PM

Зип.Общепит

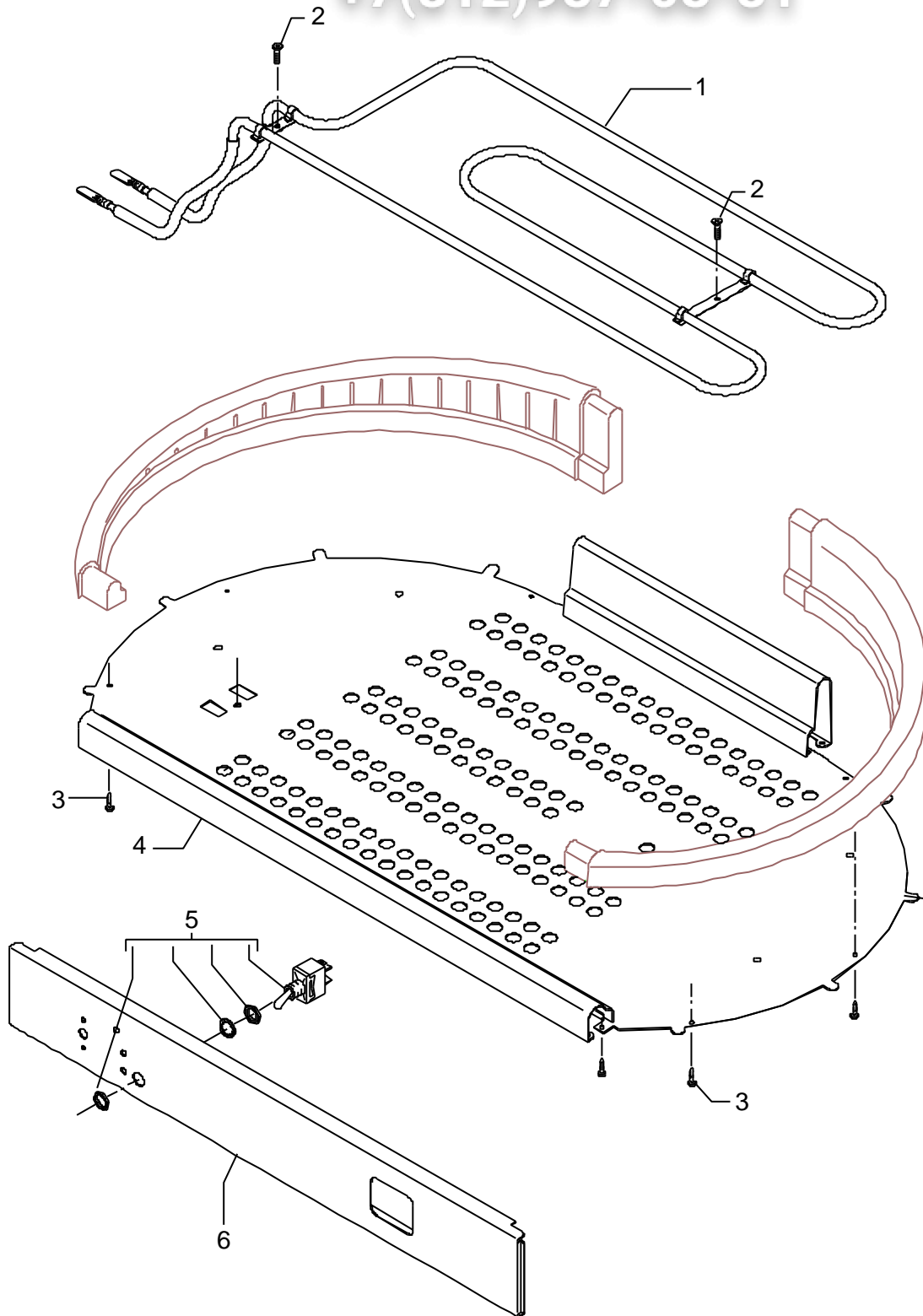
Тав. 01А

BEZZERA  
dal 1901



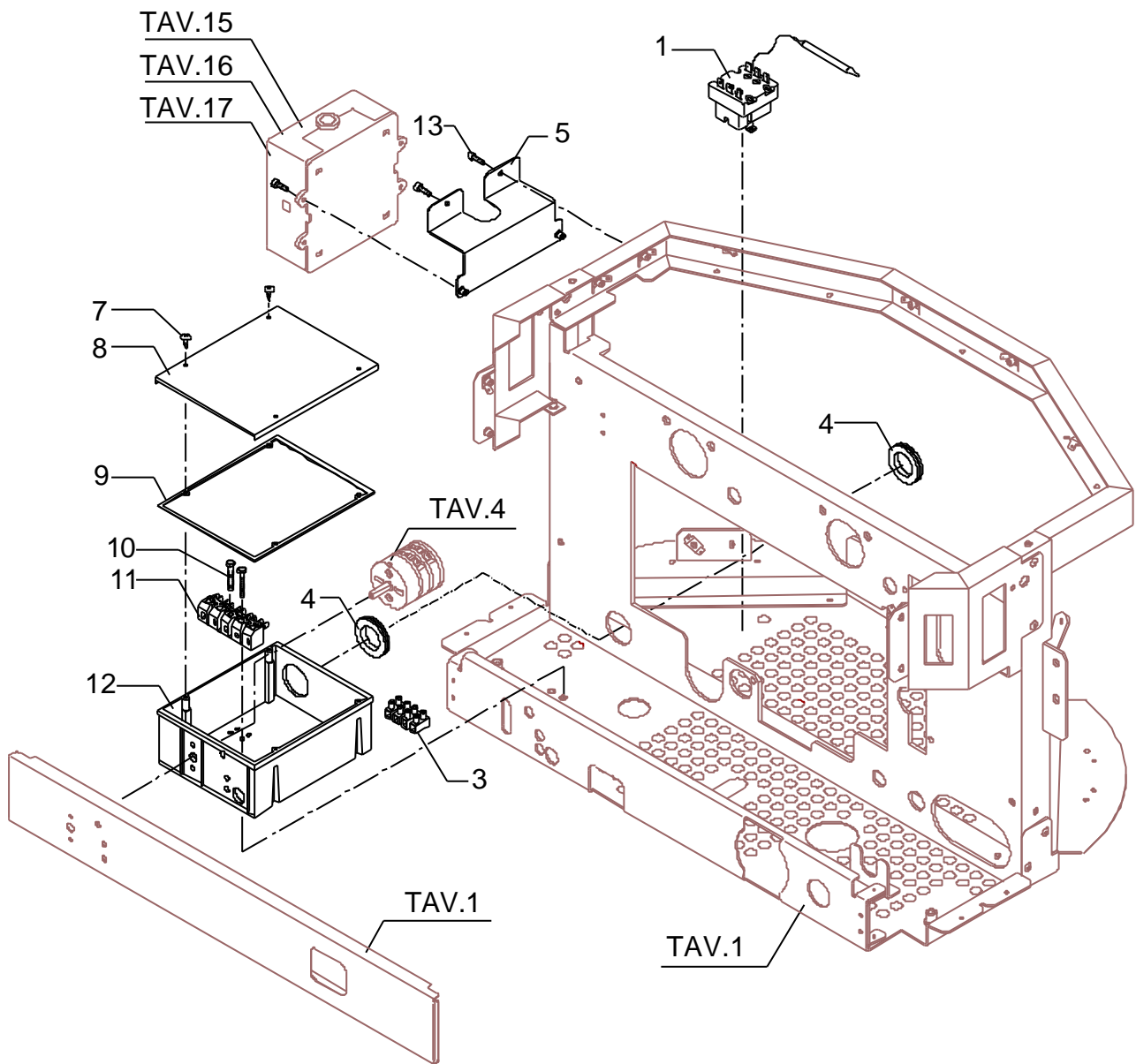
vsezip.ru

+7(812)987-08-81



POS	DESCRIZIONE	CODICE	RIFERIMENTO
1	TERMOSTATO A RIARMO MANUALE	7434001	U/6 2346
3	MORSETTO A VITE 4 CONTATTI	7612502	KEY 143
4	PASSACAVO P36 GOMMA	7613001	J 221
5	SUPPORTO CENTRALINA COMPLETO	5038402LW	KEY 063P
7	VITE TCI M3X7 UNI 6107 OT	7826208	F 765
8	COPERCHIO SCATOLA ELETTRICA	5373101	KEY 129
9	GUARNIZIONE 163.4X130X1 GOMMA	5493017	KEY 059
10	VITE TE M4 X 30	7826409	-
11	MORSETTO 5 CONTATTI KL24/5	7612501	J 496
12	SCATOLA ELETTRICA 129X161 ABS	5373301	KEY 128
13	VITE TCEI M4X12	7816002	F 1600





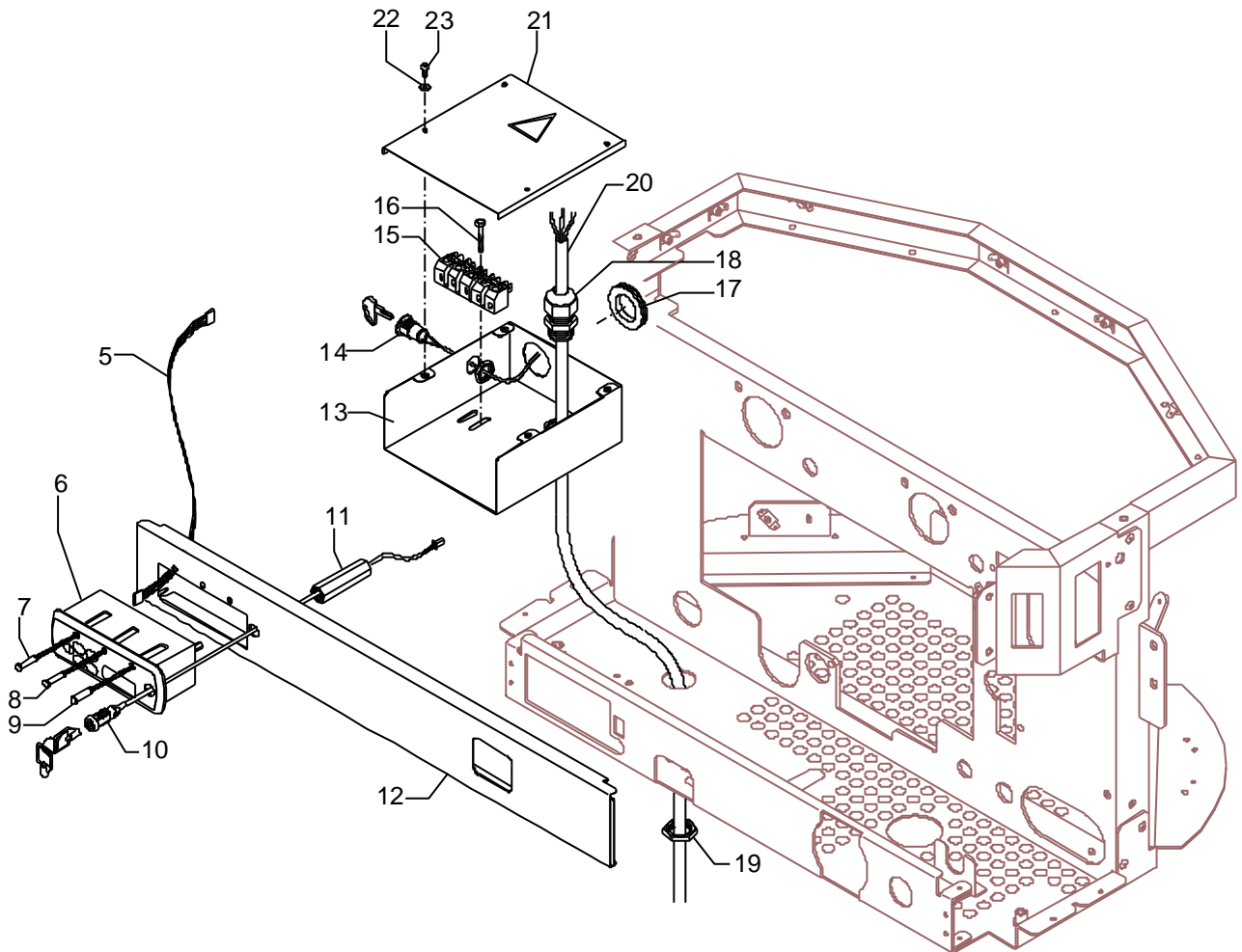


BEZZERA  
dal 1901

Згп. 02  
Общепит

vsezip.ru

POS	DESCRIZIONE	CODICE	RIFERIMENTO
1	FUSIBILE 3,15A 220/240V	7632702	J 714/220
1	FUSIBILE 6,3A 110/120V	7632701	J 714/110
3	CONNETTORE ELETTRICO 12 POLI	7631502	J 716
4	CONNETTORE ELETTRICO 7 POLI	7631501	J 866
5	CAVO COLLEGAMENTO DOSATURA	7663570	-
6	ASSY CONTROL D	5962001	-
7	LAMPADA SPIA VERDE 110/240V	7633602	-
8	LAMPADA SPIA ARANCIO 110/240V	7633604	-
9	LAMPADA SPIA ROSSA	7633606	-
10	CAVO+CHIAVE DI PROGRAMMAZIONE	7663563	-
11	DADO M12 FISSAGGIO CHIAVE	5221859	-
12	FRONTALE BASAMENTO 1GR SERIGR. GRIGIO	5094396SG	-
12	FRONTALE BASAMENTO 2GR SERIGR. GRIGIO	5094393SG	-
12	FRONTALE BASAMENTO 3GR SERIGR. GRIGIO	5094394SG	-
13	SCATOLA ELETTRICA	5052402LW	-
14	CHIAVE DI PROGRAMMAZIONE	7661503	-
15	MORSETTO 5 CONTATTI KL24/5	7612501	J 496
16	VITE TE M4x30	7826409	-
17	PASSACAVO P36 GOMMA	7613001	J 221
18	PRESSACAVO PG16 POLIAMMIDE	7614001	J 486
18	PRESSACAVO PG21 POLIAMMIDE	7614002	J 488
19	DADO PG16 POLIAMMIDE	7614003	J 487
19	DADO PG21 POLIAMMIDE	7614004	J 489
20	CAVO EL. H07RNF 3X2,5 MM <sup>2</sup> L=2MT (1-2GR 220/240V)	3552401	-
20	CAVO ELETTRICO H07RNF 3X4 MM <sup>2</sup> L=3MT (3-4GR 220/240V)	3552703.01	06.16.00.135
20	CAVO EL. H07RNF 5X2,5 MM <sup>2</sup> L=3MT (1-2-3-4GR 380-230/400V)	3553902	-
21	COPERCHIO SCATOLA ELETTRICA	5053007LW	-
22	RONDELLA D4 NYLON	7374004	F 1361
23	VITE TTEI M4x8	7819908	-



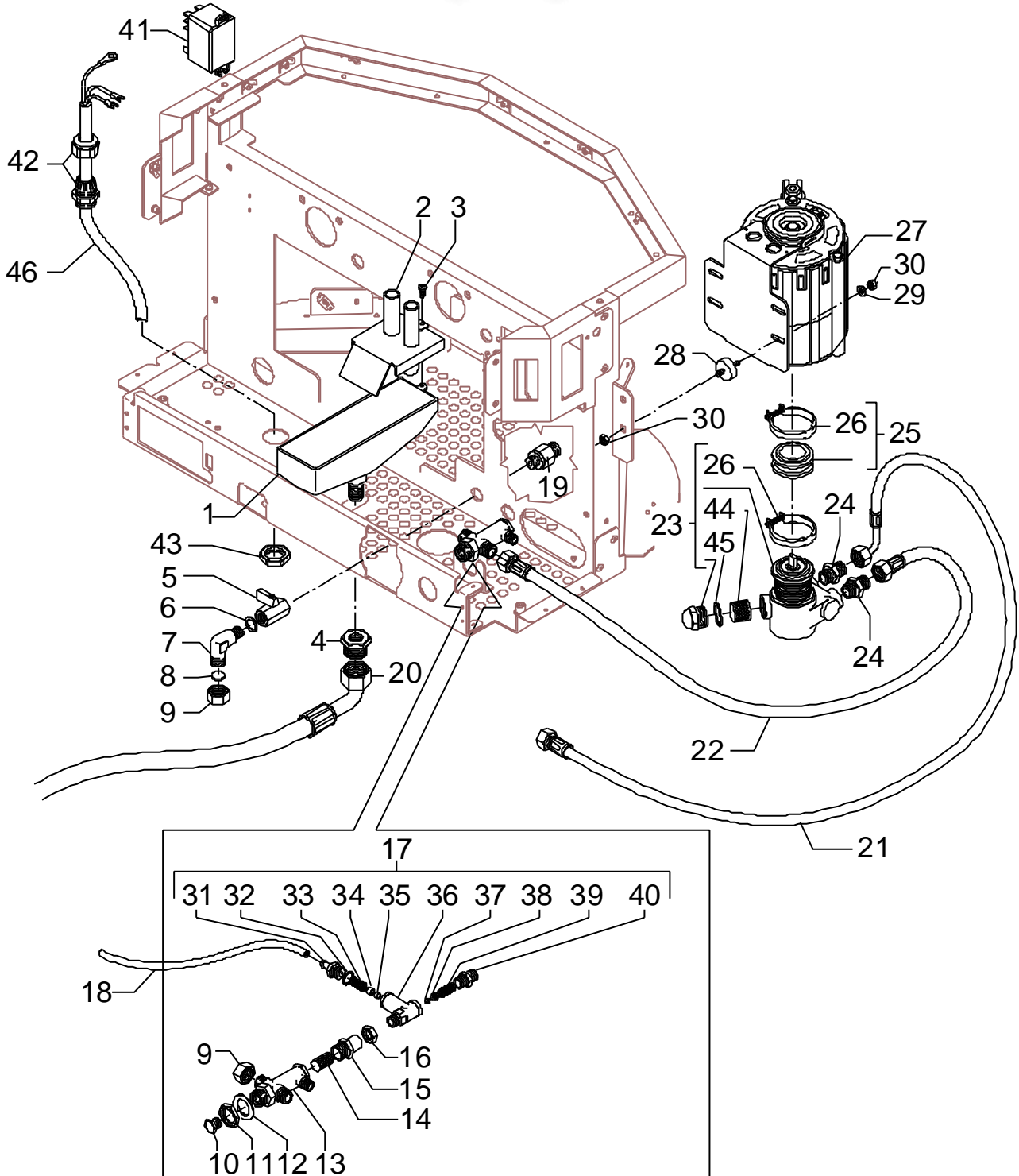


**BEZZERA**  
dal 1901

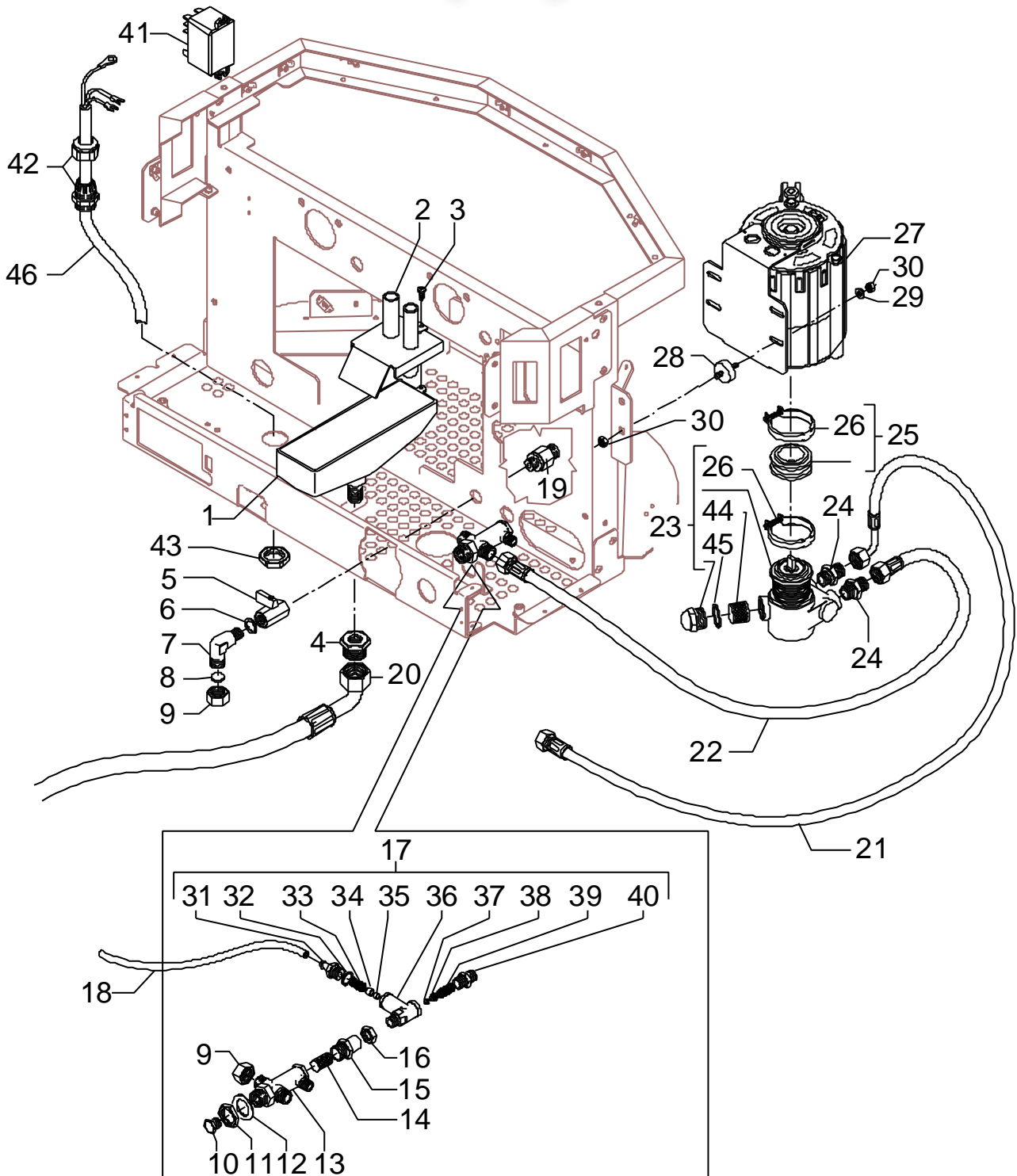
3т.в. 03 **Общепит**

vsezip.ru

POS	DESCRIZIONE	CODICE	RIFERIMENTO
1	VASCHETTA SCARICO ABS	5374501	KEY 130
2	COPERCHIO SCODELLINO DI SCARICO	5374104LL	KEY 141P
3	VITE AUTOFIL. 3,9X9,5	7809800	-
4	RACCORDO MF 3/4X3/8 (DAL 01/03/05)	5225294	-
5	RUBINETTO A SFERA FF 1/4"G	7451501	N/2 1250
6	GUARNIZIONE.D13.5X18X2 RAME	5495005	-
7	RACCORDO A GOMITO 1/4"G X 3/8"G OT	5301501	F 896
8	GUARNIZIONE D15X3 ESENTE AMIANTO	5492011	F 730
9	DADO CIECO 3/8" G	5221819	-
10	TAPPO 1/4"G ES.16 H13 OT	5226405	F 720
11	DADO M20X1,25 ES26 H5 OT	5221823	-
12	RONDELLA D20 X 30	5999906	-
13	RACCORDO MULTIPLO 5 VIE OT (DE)	5302501	L 1135
14	FILTRO D13.5 H11 AISI 304	5471002	A 113
15	RACCORDO MF 3/8X1/4	5302061	-
16	DADO 1/4"G H5 OT	5221821	T 1498
17	ASSY VALVOLA SURPRESSIONE	5965043.01	-
18	TUBO Ø 8x5 SILICONE L=350 1GR	5194549	-
18	TUBO Ø 8x5 SILICONE L=400 2GR	5194550	-
18	TUBO Ø 8x5 SILICONE L=450 3GR	5194551	-
18	TUBO Ø 8x5 SILICONE L=500 4GR	5194552	-
19	RACCORDO DIRITTO 1/4" X 3/8"G OT	5225201	-
20	TUBO D12.7X18.8 3/4FC L=200CM (DAL 01/03/05)	7303503	-
21	FLEX 3/8" CON CURVA L=1500 AISI 304	7200504	F 1489
22	FLEX INOX 3/8"FFC L=600MM	7200507	-
23	POMPA ROTATIVA 100 L/H PA104X 1-2GR	7730506	-
23	POMPA 200 L/H 3-4GR	7730507	-
24	RACCORDO DIRITTO 3/8"G X 3/8"NPT OT	5302012	F 655
25	KIT GIUNTO POMPA (NUOVO TIPO)	7730508	-
26	FASCETTA POMPA	7611508	Q/1 1352
27	MOTORE ELETTRICO 100V	7741001	V/5 2033
27	MOTORE ELETTRICO 110V 18MF	7741102	V/5 2032
27	MOTORE ELETTRICO 220/240V 10MF	7742202.01	-
28	ANTIVIBRANTE D25X10 GAMBO M6	7470601	J 447
29	ROSETTA PIANA D6 UNI 6592 FEZN	7805004	-
30	DADO M6 UNI 5587 OT	7821403	F 992
31	RACCORDO PORTAGOMMA M12x1	5302026DC	-
32	DISTANZIALE D16 H12.2	5222201	-
33	MOLLA TARATA D1.2 H26 AISI 302	5471506.01	-
34	PORTAGUARNIZIONE CODOLO D5.3	5224609	-
35	GUARNIZIONE D8X4 EPT 70SH (OLD)	5493001	M/9 2463EP
36	CORPO VALVOLA DI SURPRESSIONE OT	5283040	-
37	GUARNIZIONE OR 105 VITON	7496018	C 311
38	PORTAGUARNIZIONE (NEW)	5224615	-
39	MOLLA TARATA D0.45 H22 AISI 302	5471505	X/1 2222
40	RACCORDO DIRITTO M12XM13 H26.5 OT	5302018	F 1738
41	RELAIS 30A 120V 2CONTATTI	7635423	-
41	RELAIS 30A 240V	7635422	-
42	PRESSACAVO PG16 POLIAMMIDE	7614001	J 486
42	PRESSACAVO PG21 POLIAMMIDE	7614002	J 488
43	DADO PG16 POLIAMMIDE	7614003	J 487



POS	DESCRIZIONE	CODICE	RIFERIMENTO
43	DADO PG21 POLIAMMIDE	7614004	J 489
44	FILTRO POMPA	7374005	J 518
45	GUARNIZIONE OR FILTRO POMPA FLUIDO-RECH	7496033	-
46	CAVO ELETTRICO 4X2,5 MM <sup>2</sup> L=2MT (1-2GR 220/230V 2F+N+T)	3553602	-
46	CAVO ELETTRICO 4X4 MM <sup>2</sup> L=3MT (3-4GR 220/230V 2F+N+T)	3553601	-
46	CAVO ELETTRICO 3X2,5 MM <sup>2</sup> L=2MT (1-2GR 220/240V)	3552401	-
46	CAVO ELETTRICO 5X2,5 MM <sup>2</sup> L=3MT (3-4GR CONTROL D 380-230/400V)	3553902	-
46	CAVO ELETTRICO 3X2,5 MM <sup>2</sup> L=2,2MT (1-2GR CONTROL D 220V-240V)	3552404.01	-
46	CAVO ELETTRICO 3X4 MM <sup>2</sup> L=2,2MT (3-4GR 220/240V)	3552703.01	06.16.00.135
46	CAVO ELETTRICO 5X2,5 MM <sup>2</sup> L=2,2MT (1-2-3-4GR 380-230/400V)	3553904.01	-
46	CAVO ELETTRICO 3X10AWG L=2,2MT (2-3-4GR 110V-220V USA)	3556003	-
46	CAVO ELETTRICO 3X12AWG L=2MT (1GR 110V-220V USA)	3551501	-





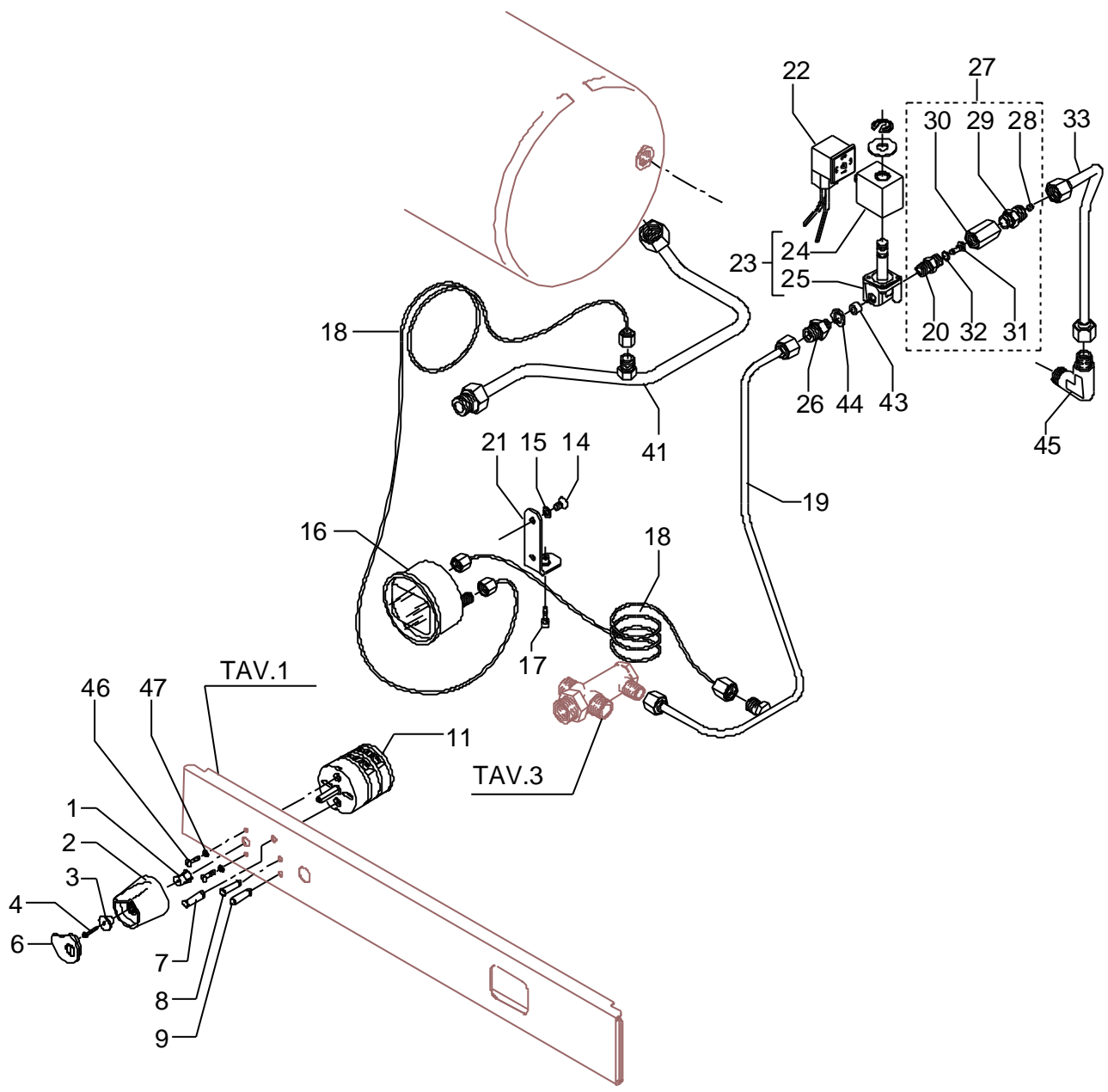
**BEZZERA**  
dal 1901

Tav. 04 (file 1006.07)

vsezip.ru

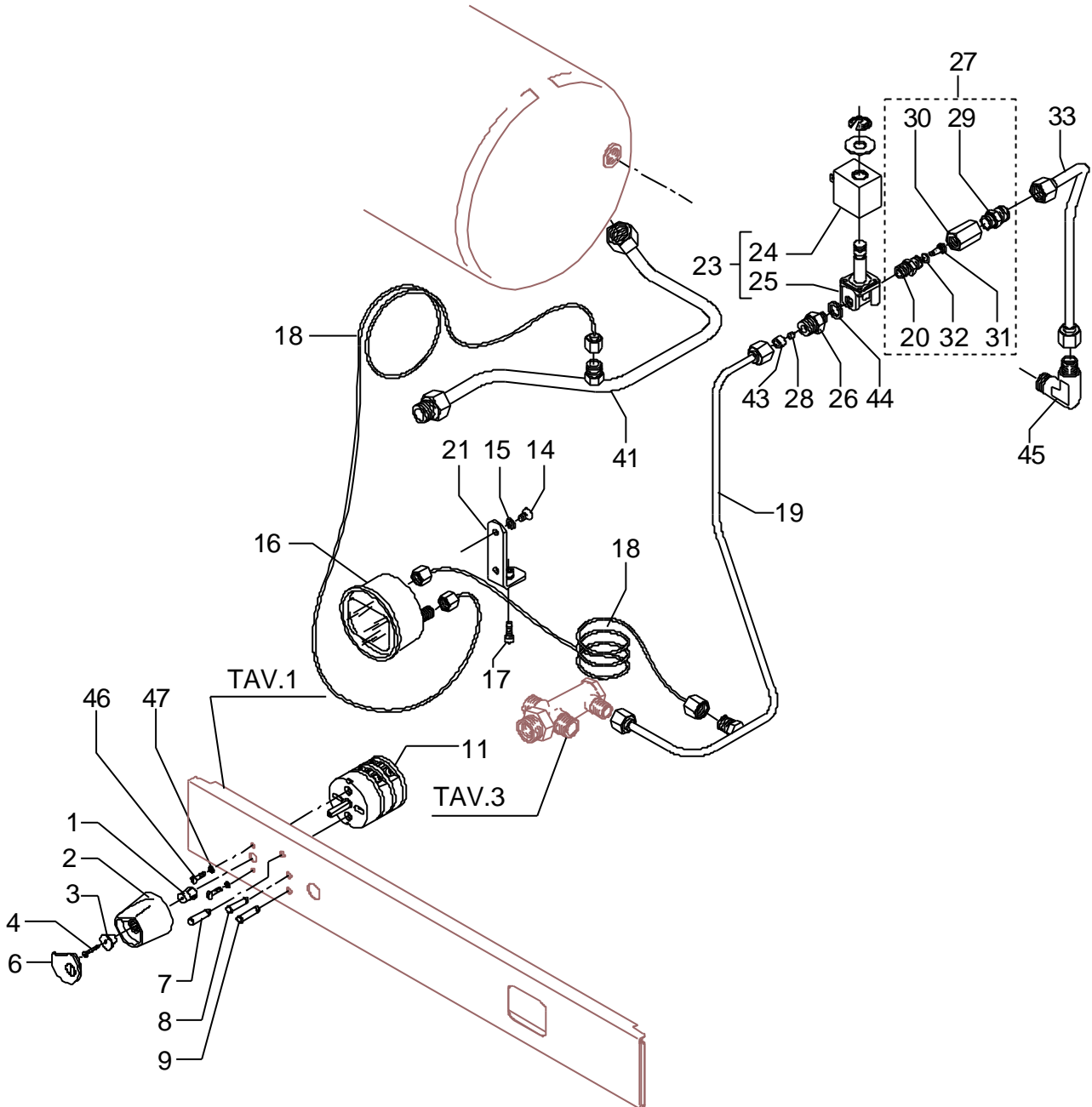
POS	DESCRIZIONE	CODICE	RIFERIMENTO
1	INSERTO D9.5 H14	5371301	KEY 144
2	MANOPOLA INTERRUTTORE D42 BLU	5371807	KEY 117B
2	MANOPOLA INTERRUTTORE D42 GRIGIA	5371806	KEY 104G
3	BUSSOLA D15X3 H9.5	5220803	F 1727
4	VITE TC M3X25 PLASTITE	7809802	F 1766
6	TAPPO SAGOMATO SERIGR. BLU	5373912	KEY 118B
6	TAPPO SAGOMATO SERIGR. GRIGIO	5373911	KEY 105G
7	LAMPADA SPIA VERDE 110/240V	7633602	J 847/230
8	LAMPADA SPIA ARANCIO 110/240V	7633604	J 848/230
9	LAMPADA SPIA ROSSA	7633606	J 849/230
11	INTERRUTTORE 2 POSIZIONI 4 CONTATTI	7633301	KEY 147
11	INTERRUTTORE 2 POSIZIONI 6 CONTATTI	7633302	KEY 148
14	VITE TCS M5 X 8 DIN 964 A2	7817401	GB/1 784
15	ROSETTA PIANA D6 UNI 6592 FEZN	7805004	-
16	MANOMETRO D63 DOPPIA SCALA	7432502	U 1551
17	VITE TCEI M4X12	7816002	F 1600
18	CAPILLARE MANOMETRO	7400901	-
19	TUBO ENTRATA L/A	5162218LL	-
20	RACCORDO SERTO DIRITTO 1/8"G CON SVASATURA OT	7304502LL	LI 173
21	SUPPORTO MANOMETRO	5018409LL	KEY 003P
22	CONNETTORE ELETTROVALVOLA L/A SIRAI	7631504	C/1 327
22	CONNETTORE ELETTROVALVOLA L/A PARKER	7631506	-
23	ELETTROVALVOLA 2 VIE 110V PARKER (DAL 02/07)	7701114	-
23	ELETTROVALVOLA 2 VIE 220/240V PARKER (DAL 09/06)	7702312	-
24	BOBINA ELETTROVALVOLA 110V SIRAI	7630301	-
24	BOBINA ELETTROVALVOLA 220/230V SIRAI	7630303	-
24	BOBINA ELETTROVALVOLA 240V SIRAI	7630304	-
24	BOBINA ELETTROVALVOLA 110V PARKER	7630324	-
24	BOBINA ELETTROVALVOLA 220/240V PARKER	7630325	-
25	ELETTROPILOTA SIRAI	7703009	-
25	ELETTROPILOTA PARKER	7703011	-
26	RACCORDO DIRITTO M13X1/8"GC	5302014	F 1726
27	ASSY VALVOLA RITEGNO COMPLETA	5223018	-
28	GICLEUR M6 X 6 FORO D0.8 OT	5223003	F 1316
29	RACCORDO DIRITTO M13X1/8"GC	5302014	F 1726
30	RACCORDO DIRITTO 1/8"G OT	5302015	LI 174
31	PERNO D8.5 X 17.5 OT	5224002	F 1259
32	GUARNIZIONE OR D4.2 X 1.9 VITON	7496035	J 421
33	TUBO VALVOLA RITEGNO COMPLETO	5163007LL	-
41	TUBO SCARICO CALDAIA COMPLETO	5164001.01LL	-
43	FILTRO D8,5	5471019	-
44	RONDELLA D10 X 2 RAME	5221858	J 151
45	RACCORDO A GOMITO 3/8"G X M13 OT	5301507	F 1730
46	VITE TCI M3,5X15	7630901	-
47	ROSETTA DENTELLATA Ø4	7813801	F 785







POS	DESCRIZIONE	CODICE	RIFERIMENTO
1	INSERTO D9.5 H14	5371301	KEY 144
2	MANOPOLA INTERRUTTORE D42 BLU	5371807	KEY 117B
2	MANOPOLA INTERRUTTORE D42 GRIGIA	5371806	KEY 104G
3	BUSSOLA D15X3 H9.5	5220803	F 1727
4	VITE TC M3X25 PLASTITE	7809802	F 1766
6	TAPPO SAGOMATO SERIGR. BLU	5373912	KEY 118B
6	TAPPO SAGOMATO SERIGR. GRIGIO	5373911	KEY 105G
7	LAMPADA SPIA VERDE 110/240V	7633602	J 847/230
8	LAMPADA SPIA ARANCIO 110/240V	7633604	J 848/230
9	LAMPADA SPIA ROSSA	7633606	J 849/230
11	INTERRUTTORE 2 POSIZIONI 4 CONTATTI	7633301	KEY 147
11	INTERRUTTORE 2 POSIZIONI 6 CONTATTI	7633302	KEY 148
14	VITE TCS M5 X 8 DIN 964 A2	7817401	GB/1 784
15	ROSETTA PIANA D6 UNI 6592 FEZN	7805004	-
16	MANOMETRO D63 DOPPIA SCALA	7432502	U 1551
17	VITE TCEI M4X12	7816002	F 1600
18	CAPILLARE MANOMETRO	7400901	-
19	TUBO ENTRATA L/A	5162218LL	-
20	RACCORDO SERTO DIRITTO 1/8"G CON SVASATURA OT	7304502LL	LI 173
21	SUPPORTO MANOMETRO	5018409LL	KEY 003P
23	ELETTROVALVOLA 2 VIE 110V PARKER (DAL 02/07)	7701114	-
23	ELETTROVALVOLA 2 VIE 220/240V PARKER (DAL 09/06)	7702312	-
24	BOBINA ELETTROVALVOLA 110V SIRAI	7630301	-
24	BOBINA ELETTROVALVOLA 220/230V SIRAI	7630303	-
24	BOBINA ELETTROVALVOLA 240V SIRAI	7630304	-
24	BOBINA ELETTROVALVOLA 110V PARKER	7630324	-
24	BOBINA ELETTROVALVOLA 220/240V PARKER	7630325	-
25	ELETTROPILOTA SIRAI	7703009	-
25	ELETTROPILOTA PARKER	7703011	-
26	RACCORDO DIRITTO M13X1/8"GC	5225238	-
27	ASSY VALVOLA RITEGNO COMPLETA	5223018.01	-
28	GICLEUR M6 X 6 FORO D0.8 OT	5223003	F 1316
29	RACCORDO DIRITTO M13X1/8"GC	5302014	F 1726
30	RACCORDO DIRITTO 1/8"G OT	5302015	LI 174
31	PERNO D8.5 X 17.5 OT	5224002	F 1259
32	GUARNIZIONE OR D4.2 X 1.9 VITON	7496035	J 421
33	TUBO VALVOLA RITEGNO COMPLETO	5163007LL	-
41	TUBO SCARICO CALDAIA COMPLETO	5164001.01LL	-
43	FILTRO D8,5	5471019	-
44	RONDELLA D10 X 2 RAME	5221858	J 151
45	RACCORDO A GOMITO 3/8"G X M13 OT	5301507	F 1730
46	VITE TCI M3,5X15	7630901	-
47	ROSETTA DENTELLATA Ø4	7813801	F 785





BEZZERA  
dal 1901

3т. 05  
Общепит

vsezip.ru

POS	DESCRIZIONE	CODICE	RIFERIMENTO
1	PRESSOSTATO PARKER PS325/1	7433015	U/5 2343
3	RESISTENZA 1GR 1400W 110/120V (FINO AL 19.07.08)	5721114	T/12 1561/110
3	RESISTENZA 1GR 1400W 110/120V (DAL 20.07.08)	5722249	-
3	RESISTENZA 1GR 2000W 220/240V (FINO AL 04.10.06)	5722236	-
3	RESISTENZA 1GR 1850/2200W 220/240V (DAL 05.10.06)	5722241	-
3	RESISTENZA 2GR 220/230V 4500W	5722230	T/11 1555/220
3	RESISTENZA 2GR 240V 4000W (FINO AL 25.07.06)	5722435	-
3	RESISTENZA 2GR 3200/3800W 220/240V (DAL 26.07.06)	5722246	-
3	RESISTENZA 2GR 2600W 110/120V	5721131	-
3	RESISTENZA 2GR 3000W 220/240V	5722242	-
3	RESISTENZA 3-4GR 3000W 110/120V	5721111	-
3	RESISTENZA 3-4GR 5000W 220/230V (FINO AL 07.11.06)	5722222	T/12 1564/220
3	RESISTENZA 3-4GR 4600/5450W 220/240V (DAL 08.11.06)	5722243	-
3	RESISTENZA 3-4GR 5000W 240V	5722419	T/12 1564/240
3	RESISTENZA 3-4GR 6000V 220/230V	5722233	T/11 1556/220
4	GUARNIZIONE D76 X 39 X 2 ESENTE AMIANTO	5492006	T 1493
5	TAPPO M10 H12 OT	5226404	F 682
6	VITE TE M10X18 DIN 933 A2	7816424	-
7	FLANGIA CALDAIA D205 OT	5283502	W 2152
8	GUARNIZIONE D203 X 151 X 2 ESENTE AMIANTO	5492005	J 57A
9	DADO 1/4"G H5 OT	5221821	T 1498
10	TUBO COMPLETO PRESSOSTATO	5162001LL	06.16.00.718
11	RACCORDO TEE 1/2"NPT X 1/2"G	5300503.01	-
12	SONDA DI LIVELLO 2-3-4GR. D3X90X6.3 AISI 304	5265807	Y/5 2381
12	SONDA LIVELLO 1GR D3 X 110 X 6.3	5265804	Y/10 2394
13	RACCORDO DIRITTO M10 OT	5225205	Y 2257/2
14	GUAINA SONDA D8 X 45 FORO D3 PTFE	5192001	Y/5 2383/A
15	SONDA LIVELLO D3X160X4.8	5265811	Y/5 2420
16	TAPPO 3/8"G	5226403	F 643
18	SCODELLINO COMPLETO	5963047	-
19	ASSY VALVOLA DI SICUREZZA 1.5 BAR	5965015.01	-
20	GRANO EI 1/8"GX8 UNI5923 OT	7823001	-
25	ASSY SONDA MAX. LIVELLO 1GR.	5973011	-
25	ASSY SONDA MAX. LIVELLO 2-3-4GR.	5973012	-
26	CALDAIA 1GR.	5320515BL	-
26	CALDAIA 2GR.	5321015BL	-
26	CALDAIA 3GR.	5321515BL	-
26	CALDAIA 4GR.	5322015BL	-
27	ASSY SONDA MIN. LIVELLO 1-2-3-4GR.	5973013	-
28	VITE TE M8X18 DIN933 A2	7816423	-
31	FASTON 45° FORO D4.3	7615003	J 542
32	VITE TCI M4 X 6 UNI 6107 OT	7826212	F 1219
33	RACCORDO TEE 1/2" X 1/2"	5300512.01	-
35	TUBO PESCANTE ACQUA D6x1 L=80	5192307LL	-
36	ROSETTA DENTELLATA Ø4	7814001	-
37	SQUADRETTA PRESSOSTATO	5037830LW	-

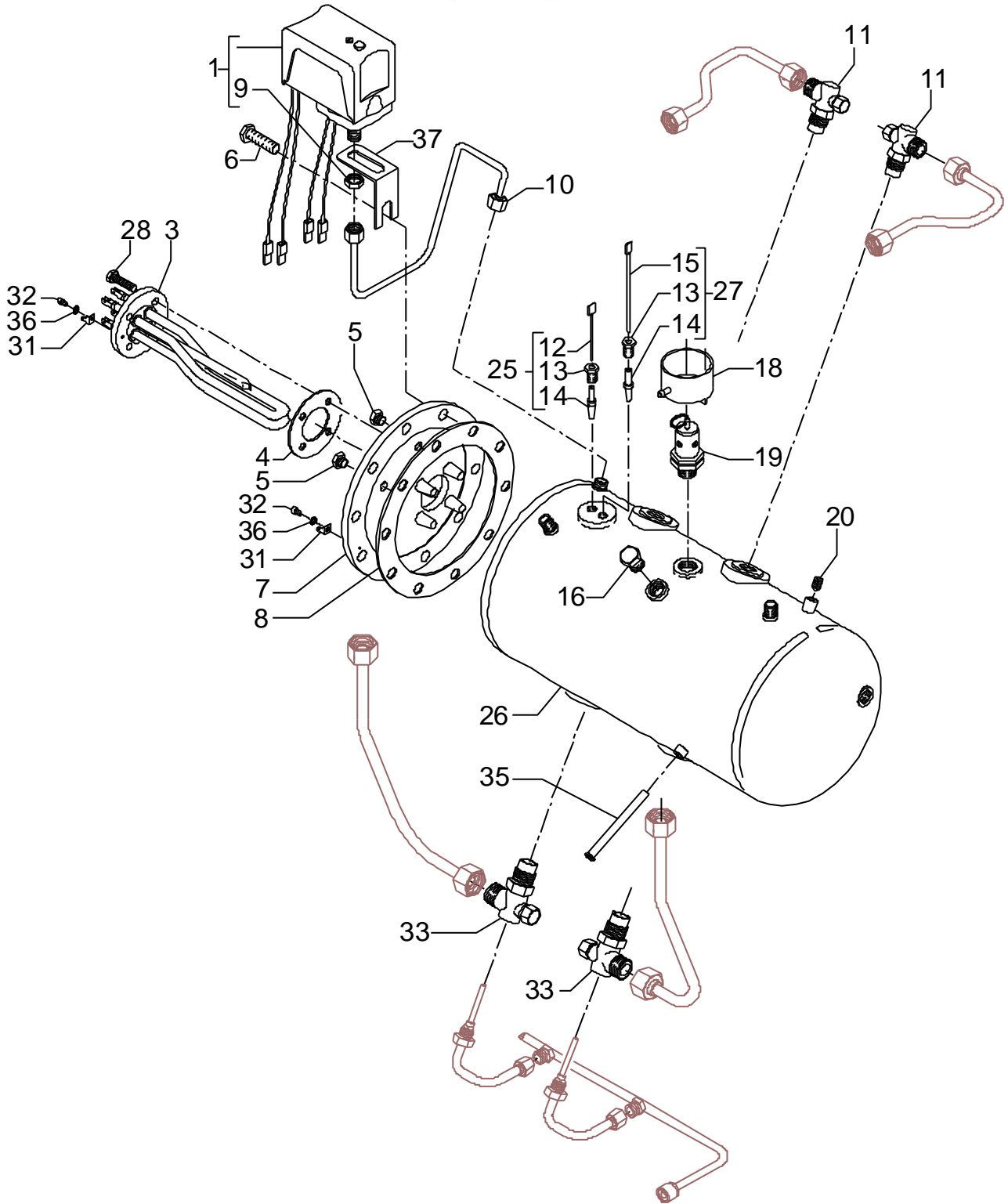
Mod. ELLISSE DE  
ELLISSE TE  
ELLISSE PM

Зип.Общепит  
тав. 05  
vsezip.ru

BEZZERA  
dal 1901

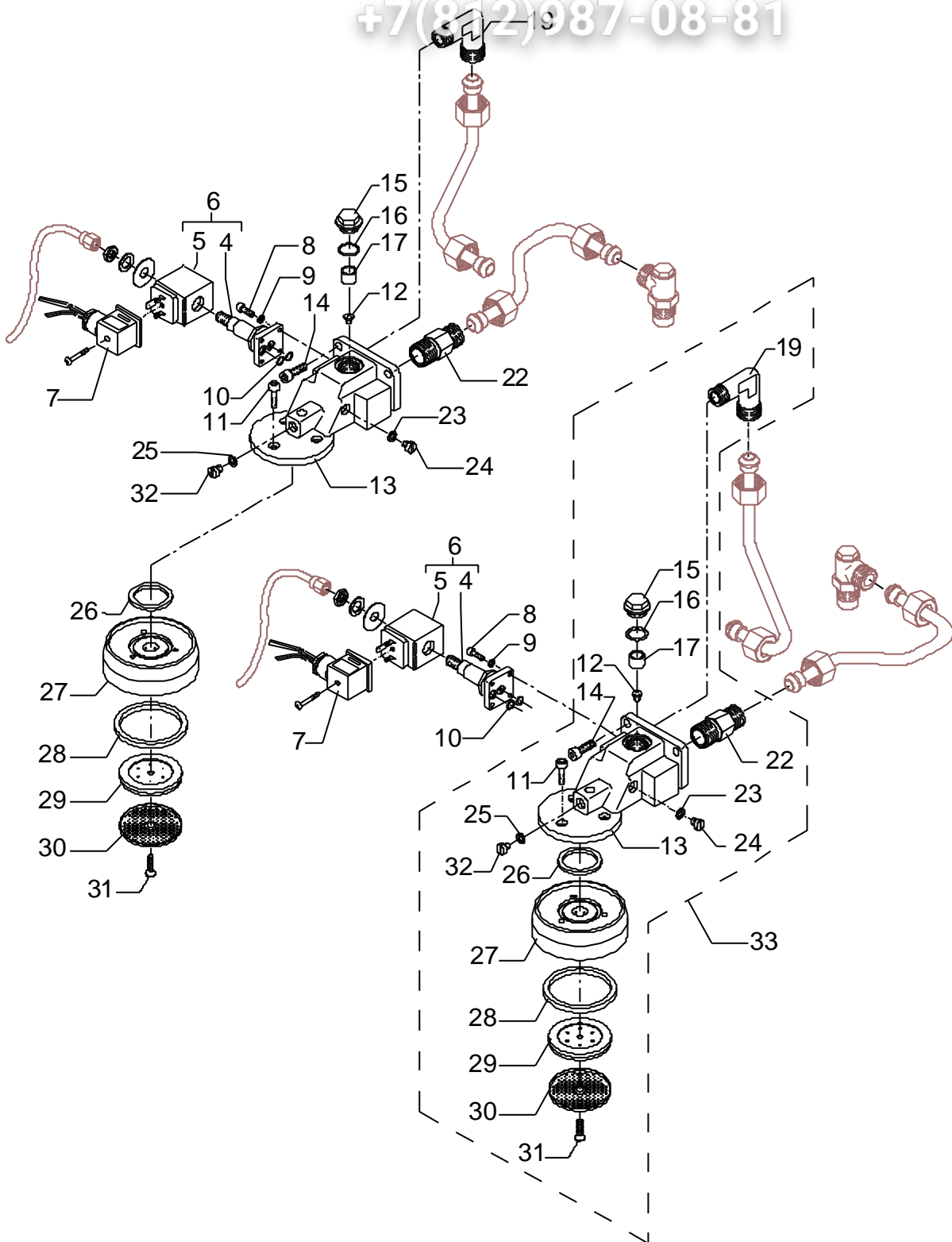


+7(812)987-08-81



POS	DESCRIZIONE	CODICE	RIFERIMENTO
4	ELETTROPILOTA SIRAI	7703008	-
4	ELETTROPILOTA PARKER	7703012	-
5	BOBINA ELETTROVALVOLA 110V SIRAI	7630321	-
5	BOBINA ELETTROVALVOLA 220/240V SIRAI	7630322	-
5	BOBINA ELETTROVALVOLA 110V PARKER	7630324	-
5	BOBINA ELETTROVALVOLA 220/240V PARKER	7630325	-
6	ELETTROVALVOLA 3 VIE 110V PARKER (DAL 01/07)	7701113	-
6	ELETTROVALVOLA 3 VIE 220/240V PARKER (DAL 12/06)	7702211	-
7	CONNETTORE ELETTROVALVOLA GRUPPO	7631506	C/1 319
8	VITE TCEI M4X12	7816002	F 1600
9	ROSETTA DENTELLATA Ø4	7814001	-
10	GUARNIZIONE OR 105 VITON	7496018	C 311
11	VITE TCEI M5X12 UNI 5931 A2	7816001	A 121
12	GICLEUR M5 X 9 FORO D0.8 OT	5223001	A 114
13	CORPO GRUPPO EROGAZIONE OT	5283005	-
14	VITE TCEI M8 X 25 UNI 5931 A2	7816015	A 116B
15	TAPPO M18 H16 OT	5288001	A 111
16	GUARNIZIONE OR 119 VITON	7496005	A 112
17	FILTRO D13.5 H11 AISI 304	5471002	A 113
19	RACCORDO A GOMITO 1/4"G X 1/2"G OT	5301502	F 1189
22	RACCORDO DIRITTO 1/4" X 1/2"G OT	5225266	F 1731
23	GUARNIZIONE D11 X 8.5 X 1 ESENTE AMIANTO	5492002	J 304
24	VITE M8 X 6 OT	5227002	A 125
25	GUARNIZIONE D10,5X6,3X1 ESENTE AMIANTO	5492001	J 298
26	GUARNIZIONE OR 139 VITON	7496004	A 122
27	ANELLO AGGANCIATORE OT CROMATO	5280502CM	A/B 153P
28	GUARNIZIONE CONICA H 9,3 NBR 90SH PEROSSIDICA	7493008	-
29	PORTADOCCIA D57OT	5285501	A 132
30	DOCCIA D57 AISI 304	5470501	A 130
31	VITE TPS M5X16 DIN 963 A2	7817001	A 131
32	VITE M6 X 6 OT	5227001	A 124
33	ASSY GRUPPO EROGAZIONE	5963535.02	-

+7(812)987-08-81





BEZZERA  
dal 1901

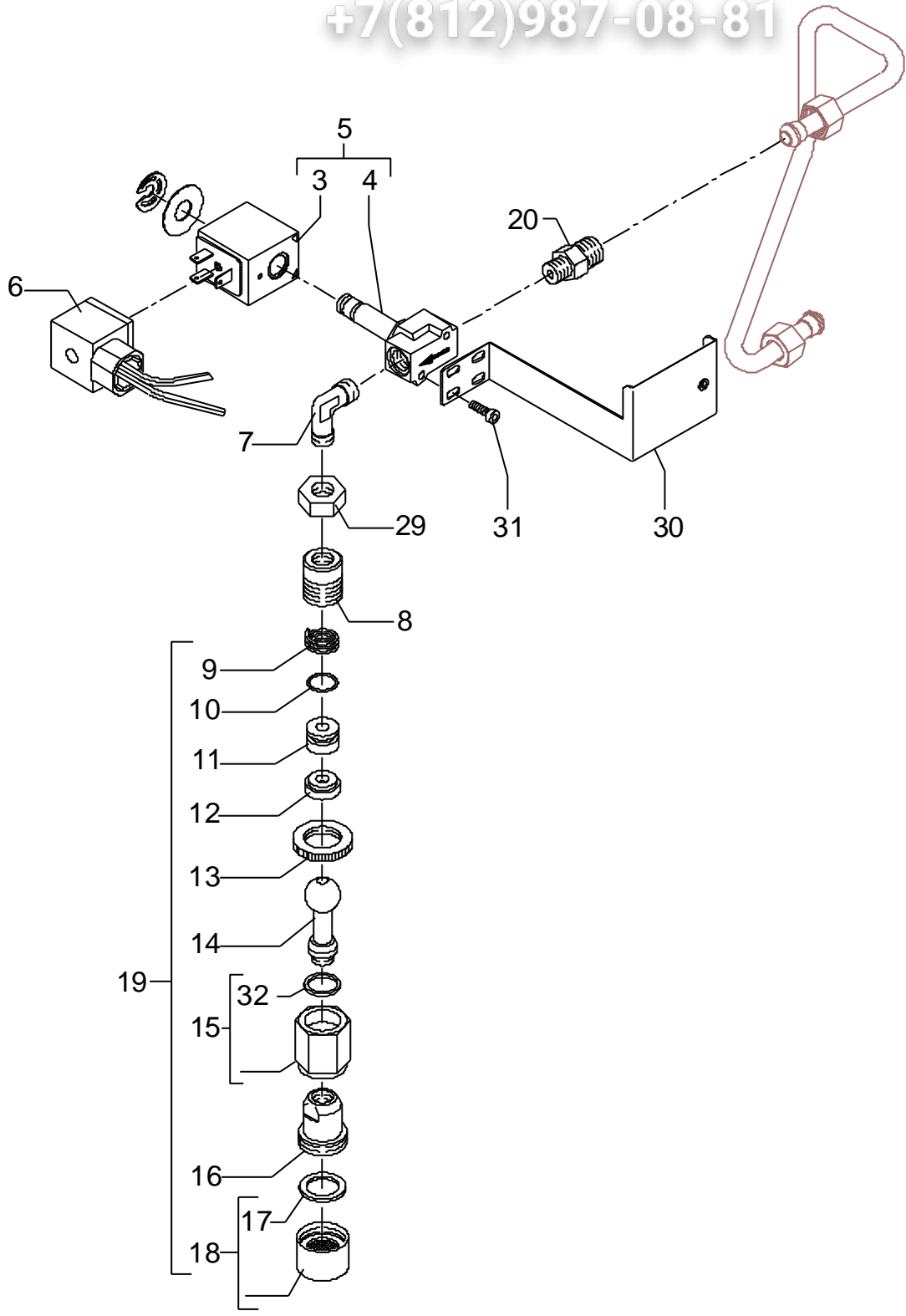
Зип.Общепит

vsezip.ru

POS	DESCRIZIONE	CODICE	RIFERIMENTO
3	BOBINA ELETTROVALVOLA 110V SIRAI	7630301	-
3	BOBINA ELETTROVALVOLA 220/230V SIRAI	7630303	-
3	BOBINA ELETTROVALVOLA 240V SIRAI	7630304	-
3	BOBINA ELETTROVALVOLA 110V PARKER	7630324	-
3	BOBINA ELETTROVALVOLA 220/240V PARKER	7630325	-
4	ELETTROPILOTA SIRAI	7703009	-
4	ELETTROPILOTA PARKER	7703011	-
5	ELETTROVALVOLA 2 VIE 110V PARKER (DAL 02/07)	7701114	-
5	ELETTROVALVOLA 2 VIE 220/240V PARKER (DAL 09/06)	7702312	-
6	CONNETTORE ELETTROVALVOLA L/A	7631504	C/1 327
7	RACCORDO GOMITO 1/8"G SERTO	7303001	F 1141
8	RACCORDO M18X1.25 H23	5225222	M/3 2408
9	MOLLA D14 AISI 302	5471504	O/6 2500
10	GUARNIZIONE OR 112 EPDM 70SH	7496076	-
11	PORTAGUARNIZIONE D14.7 X 10.5 OT	5224605	O/6 2502
12	GUARNIZIONE D16X6X6 PTFE GRAFITATO	5494002	O/6 2503
13	GHIERA ZIGRINATA M18	5222801	O/1 1251G
14	TUBO ACQUA L=44MM CROMATO	5225603CM	O/9 2521/A
15	DADO M18 NICHELATO CON GUARNIZIONE	5221871NC-LL	-
16	RACCORDO DIRITTO M22X1 H25 OT CROMATO	5225226CM	F 1257
17	GUARNIZIONE D20,5X15 H1.5 NBR 70SH	5493003	-
18	TERMINALE TUBO ACQUA D23.5 H16 OT CROMATO	5226601CM	F 1272
19	ASSY TUBO ACQUA COMPLETO	5966501	O/16 2541/A
20	RACCORDO DIRITTO M13X1/8"GC	5302014	F 1726
29	DADO 1/8"G H3	5221844	F 1139
30	SQUADRETTA SUPPORTO EV	5037819LL	-
31	VITE TCI M3X7 UNI 6107 OT	7826208	F 765
32	GUARNIZIONE Ø16X13,2X2 PTFE	5494009	-



+7(812)987-08-81





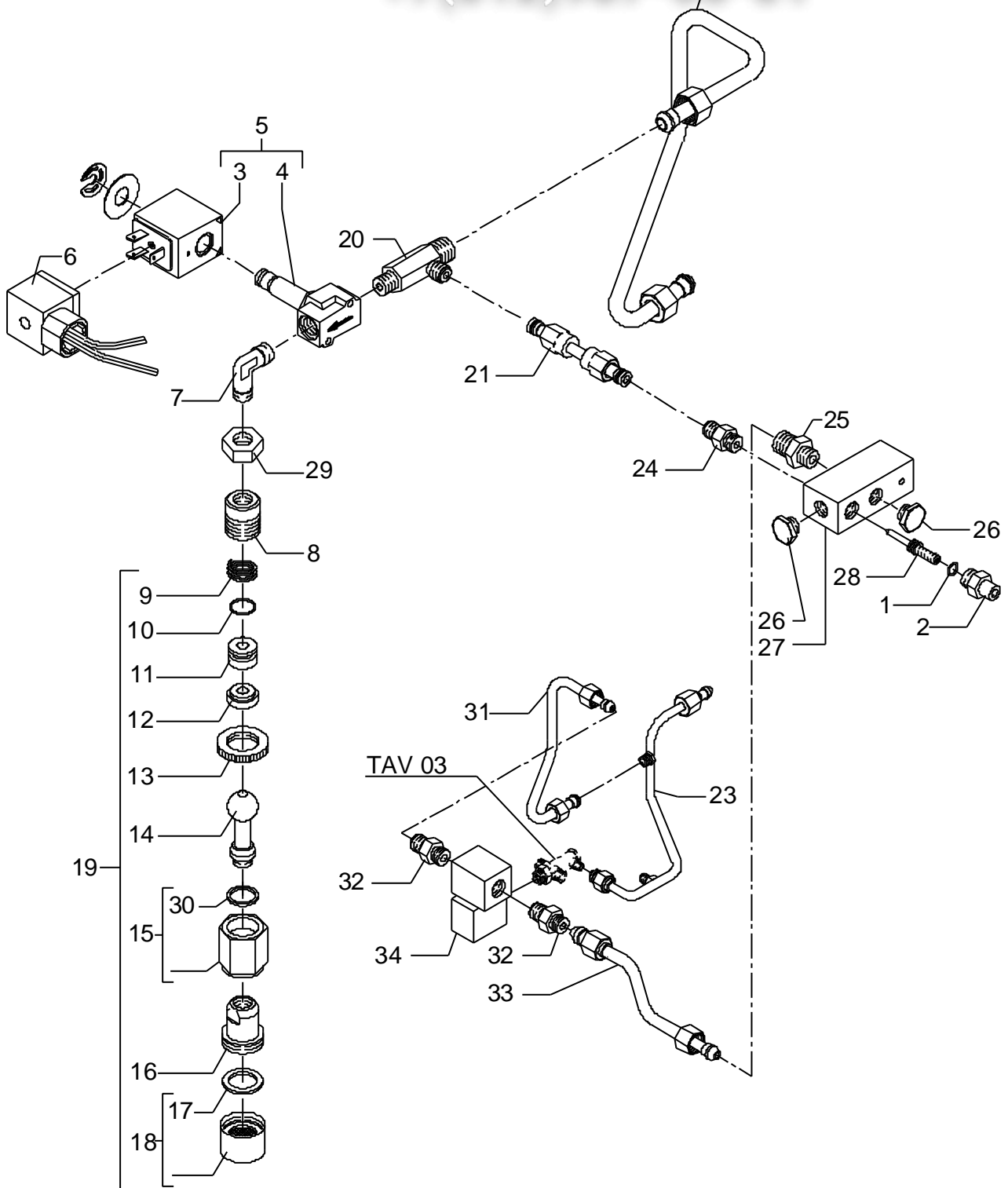
BEZZERA  
dal 1901

Зип.Общепит

Тав. 07А

vsezip.ru

POS	DESCRIZIONE	CODICE	RIFERIMENTO
1	GUARNIZIONE OR 102 NBR 70SH	7496009	-
2	RACCORDO DIRITTO 1/8"G H20 OT	5225208	-
3	BOBINA ELETTROVALVOLA 110V SIRAI	7630301	-
3	BOBINA ELETTROVALVOLA 220/230V SIRAI	7630303	-
3	BOBINA ELETTROVALVOLA 240V SIRAI	7630304	-
3	BOBINA ELETTROVALVOLA 110V PARKER	7630324	-
3	BOBINA ELETTROVALVOLA 220/240V PARKER	7630325	-
4	ELETTROPILOTA SIRAI	7703009	-
4	ELETTROPILOTA PARKER	7703011	-
5	ELETTROVALVOLA 2 VIE 110V PARKER (DAL 02/07)	7701114	-
5	ELETTROVALVOLA 2 VIE 220/240V PARKER (DAL 09/06)	7702312	-
6	CONNETTORE ELETTROVALVOLA L/A	7631504	C/1 327
7	RACCORDO GOMITO 1/8"G SERTO	7303001	F 1141
8	RACCORDO M18X1.25 H23	5225222	M/3 2408
9	MOLLA D14 AISI 302	5471504	O/6 2500
10	GUARNIZIONE OR 112 EPDM 70SH	7496076	-
11	PORTAGUARNIZIONE D14.7 X 10.5 OT	5224605	O/6 2502
12	GUARNIZIONE D16X6X6 PTFE GRAFITATO	5494002	O/6 2503
13	GHIERA ZIGRINATA M18	5222801	O/1 1251G
14	TUBO ACQUA L=44MM CROMATO	5225603CM	O/9 2521/A
15	DADO M18 NICHELATO CON GUARNIZIONE	5221871NC-LL	-
16	RACCORDO DIRITTO M22X1 H25 OT CROMATO	5225226CM	F 1257
17	GUARNIZIONE D20,5X15 H1.5 NBR 70SH	5493003	-
18	TERMINALE TUBO ACQUA D23.5 H16 OT CROMATO	5226601CM	F 1272
19	ASSY TUBO ACQUA COMPLETO	5966501	O/16 2541/A
20	RACCORDO 3 VIE MISCELATORE OT DECAPATO	5225225	F 1739
21	TUBO MISCELATORE 2-3-4GR	5162008LL	-
22	TUBO ACQUA CALDA ELL DE 1/2/3/4 GR	5163009LL	-
23	TUBO ENTRATA L/A X MISCELATORE	5162287LL	-
24	RACCORDO DIRITTO 1/8"G OT	5225207	-
25	RACCORDO DIRITTO 1/8"G X M12 OT	5302004	F 904
26	TAPPO 1/8"G H9 ES.12 OT	5226402	F 1113
27	DISTRIBUTORE PER MISCELATORE	5222401	F 1740
28	VITE A PUNTA M5X38 AISI 303	5263801	-
29	DADO 1/8"G H3	5221844	F 1139
30	GUARNIZIONE D16X13,2X2 PTFE	5494009	-
31	TUBO ENTRATA EV MISCELATORE ELL	5162243LL	-
32	RACCORDO DIRITTO 1/8"G X M12 OT	5302004	-
33	TUBO USCITA EV MISCELATORE ELL	5162244LL	-
34	ELETTROVALVOLA 2 VIE 220/240V PARKER (DAL 09/06)	7702312	-
34	ELETTROVALVOLA 2 VIE 110V PARKER	7701114	-





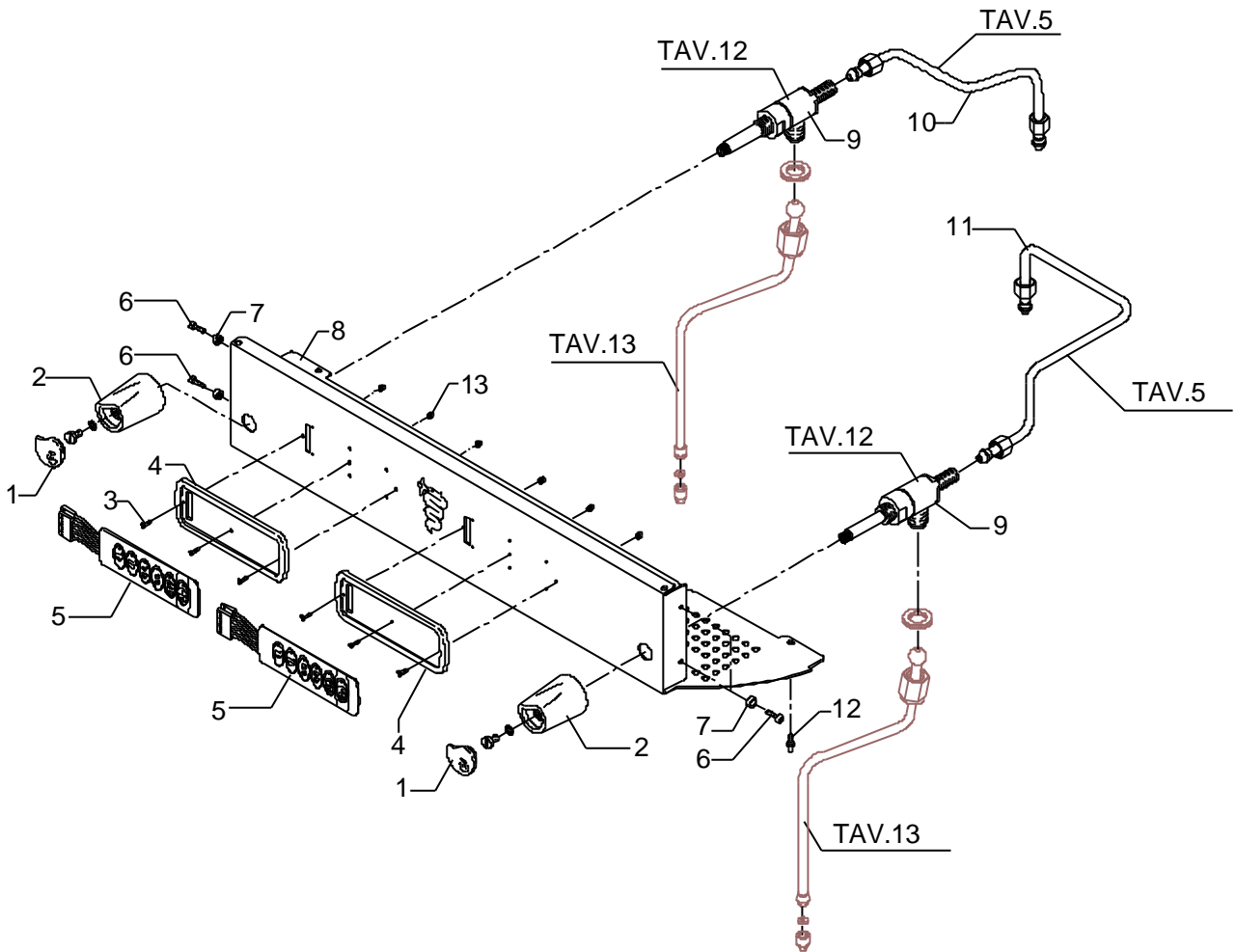
BEZZERA  
dal 1901

Зип.Общепит

1av. 03

vsezip.ru

POS	DESCRIZIONE	CODICE	RIFERIMENTO
1	TAPPO BLU VAPORE	5373908	KEY 122B
1	TAPPO GRIGIO VAPORE	5373907	KEY 109G
2	MANOPOLA BLU	5371805	-
2	MANOPOLA GRIGIA	5371804	-
3	VITE TPS M3X10 UNI 7688 DIN 965 A2	7817803	F 1301
4	PORTAMEMBRANA DE-TE ABS BLU	5372702	KEY 127B
4	PORTAMEMBRANA DE-TE ABS GRIGIO	5372701	KEY 114G
5	MEMBRANA DE 5 TASTI 130X40	5660502	J 851
5	MEMBRANA DE 6 TASTI 130x40	5660501	J 850
6	VITE TCEI M4X12	7816002	F 1600
7	BUSSOLA D10X4.2 H7 OT	5220802	KEY 052
8	FRONTALE LAVORO DE 1GR PULSANTE ADDIZZ. SERIGRAF. GRIGIO	5094382SG	-
8	FRONTALE LAVORO DE 1GR SERIGRAFATO GRIGIO	5094204SG	KEY 044PG
8	FRONTALE LAVORO DE 2GR PULSANTE ADDIZZ. SERIGRAF. GRIGIO	5094371SG	-
8	FRONTALE LAVORO DE 2GR SENZA LOGO SERIGRAF. GRIGIO	5094397SG	-
8	FRONTALE LAVORO DE 2GR SERIGRAFATO GRIGIO	5094206SG	KEY 058PG
8	FRONTALE LAVORO DE 3GR SERIGRAFATO GRIGIO	5094208SG	KEY 043PG
8	FRONTALE LAVORO DE 4GR SERIGRAFATO GRIGIO	5094303SG	-
9	ASSY RUBINETTO VAPORE BLU	5974008.01	-
9	ASSY RUBINETTO VAPORE GRIGIO	5974007.01	-
10	TUBO RUBINETTO VAPORE SX COMPLETO 1GR	5163001LL	-
10	TUBO RUBINETTO VAPORE SX COMPLETO 2GR	5163002LL	-
10	TUBO RUBINETTO VAPORE SX COMPLETO 3-4GR	5163003LL	06.16.00.738
11	TUBO RUBINETTO VAPORE DX COMPLETO 2-3-4GR	5163004LL	06.16.00.731
12	PERNO M4X22.6 AVP NICHELATO	5244008NC	KEY 061
13	DADO NORMALE AUTOFRENANTE M3 UNI 7473	7802401	SIS 16



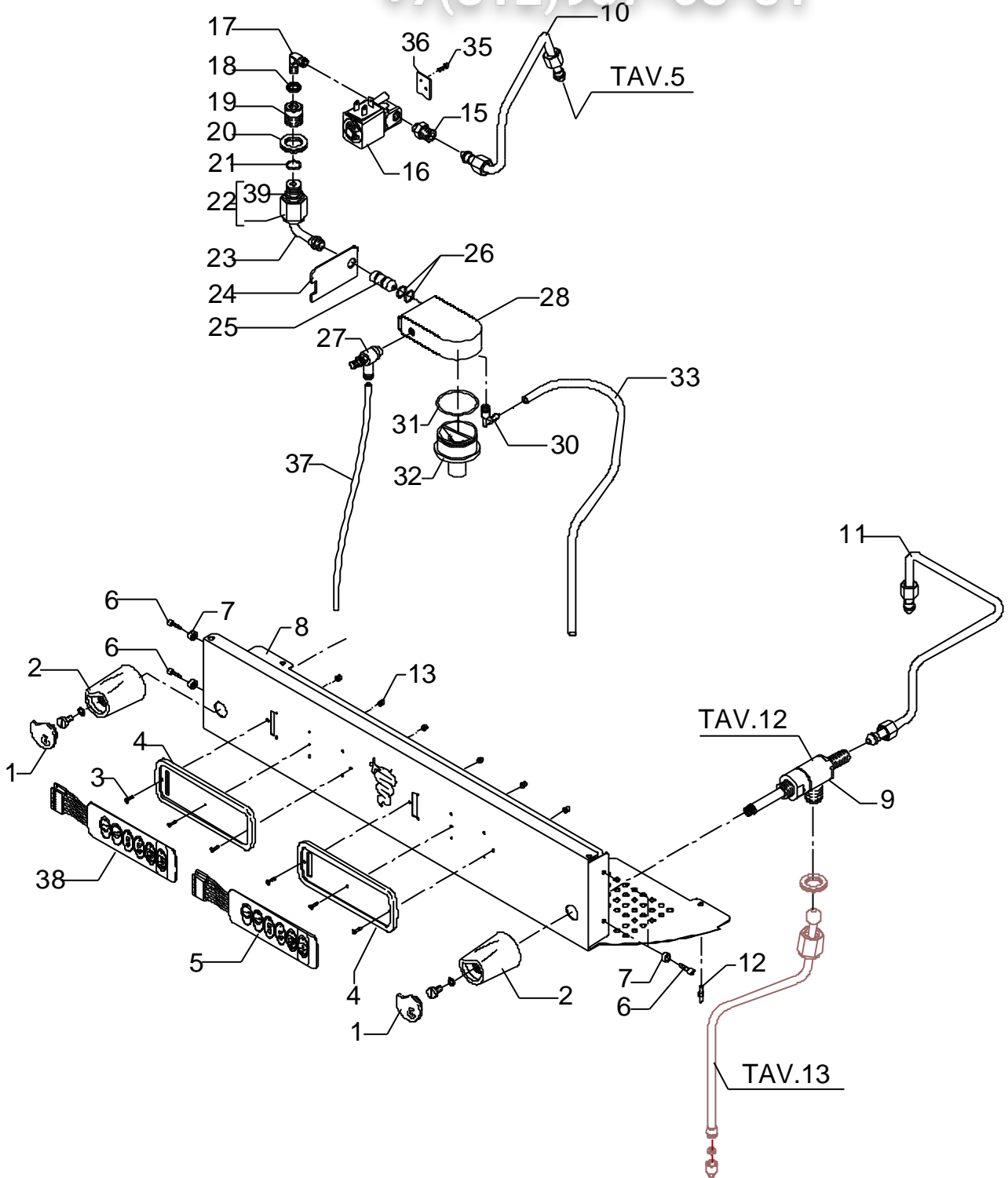


**BEZZERA**  
dal 1901

**Tav. 08A (Cappuccinatore automatico)**

vsezip.ru

POS	DESCRIZIONE	CODICE	RIFERIMENTO
1	TAPPO BLU VAPORE	5373908	KEY 122B
1	TAPPO GRIGIO VAPORE	5373907	KEY 109G
2	MANOPOLA BLU	5371805	-
2	MANOPOLA GRIGIA	5371804	-
3	VITE TPS M3X10 UNI 7688 DIN 965 A2	7817803	F 1301
4	PORTAMEMBRANA DE-TE ABS BLU	5372702	KEY 127B
4	PORTAMEMBRANA DE-TE ABS GRIGIO	5372701	KEY 114G
5	MEMBRANA DE 6 TASTI 130x40	5660501	J 850
6	VITE TCEI M4X12	7816002	F 1600
7	BUSSOLA D10X4.2 H7 OT	5220802	KEY 052
8	FRONTALE LAVORO DE 2GR SERIGRAFATO GRIGIO	5094220SG	-
9	ASSY RUBINETTO VAPORE BLU	5974008.01	-
9	ASSY RUBINETTO VAPORE GRIGIO	5974007.01	-
10	TUBO EV CAPPUCCINATORE	5163109LL	-
11	TUBO RUBINETTO VAPORE DX COMPLETO 2-3-4GR	5163004LL	06.16.00.731
12	PERNO M4X22.6 AVP NICHELATO	5244008NC	KEY 061
13	DADO NORMALE AUTOFRENANTE M3 UNI 7473	7802401	SIS 16
14	MEMBRANA DE CAPPUCCINO	5660520	-
15	RACCORDO DIRITTO M13X1/8"GC	5302014	F 1726
16	ELETTRIVALVOLA 2 VIE 110V PARKER (DAL 02/07)	7701114	-
16	ELETTRIVALVOLA 2 VIE 220/240V PARKER (DAL 09/06)	7702312	-
17	RACCORDO GOMITO 1/8"G SERTO	7303001	F 1141
18	DADO 1/8"G H3	5221844	F 1139
19	RACCORDO M18X1.25 H23	5225222	M/3 2408
20	GHIERA ZIGRINATA M18	5222801	O/1 1251G
21	GUARNIZIONE OR 112 EPDM 70SH	7496076	-
22	DADO M18 NICHELATO CON GUARNIZIONE	5221871NC-LL	-
23	TUBO CAPPUCCINATORE	5163021CM	-
24	SQUADRETTA AGGANCIO CAPPUCCINATORE	5055742	-
25	RACCORDO INNESTO D11.5	5370312	-
26	GUARNIZIONE OR D8X2 SILICONE	7496017	J 734
27	REGOLATORE FLUSSO	7402401	-
28	CORPO CAPPUCCINATORE	5371104	-
30	CORPO PORTAGOMMA	7303031	-
31	GUARNIZIONE OR D28.3X1.78 EPEM70	7496082	-
32	BECCUCCIO CAPPUCCINATORE	5370307	-
33	TUBO SCHIUMATORE D8 X 1.5 L=550 SILICONE	5194533	J 755
35	VITE TCI M3X7 UNI 6107 OT	7826208	F 765
36	SQUADRETTA CAPPUCCINATORE	5057805LL	-
37	TUBO PULIZIA CAPPUCCINATORE	5194545	-
38	MEMBRANA DE CAPPUCCINO	5660520	-
39	GUARNIZIONE Ø16X13,2X2 PTFE	5494009	-





BEZZERA  
dal 1901

Зип.Общепит

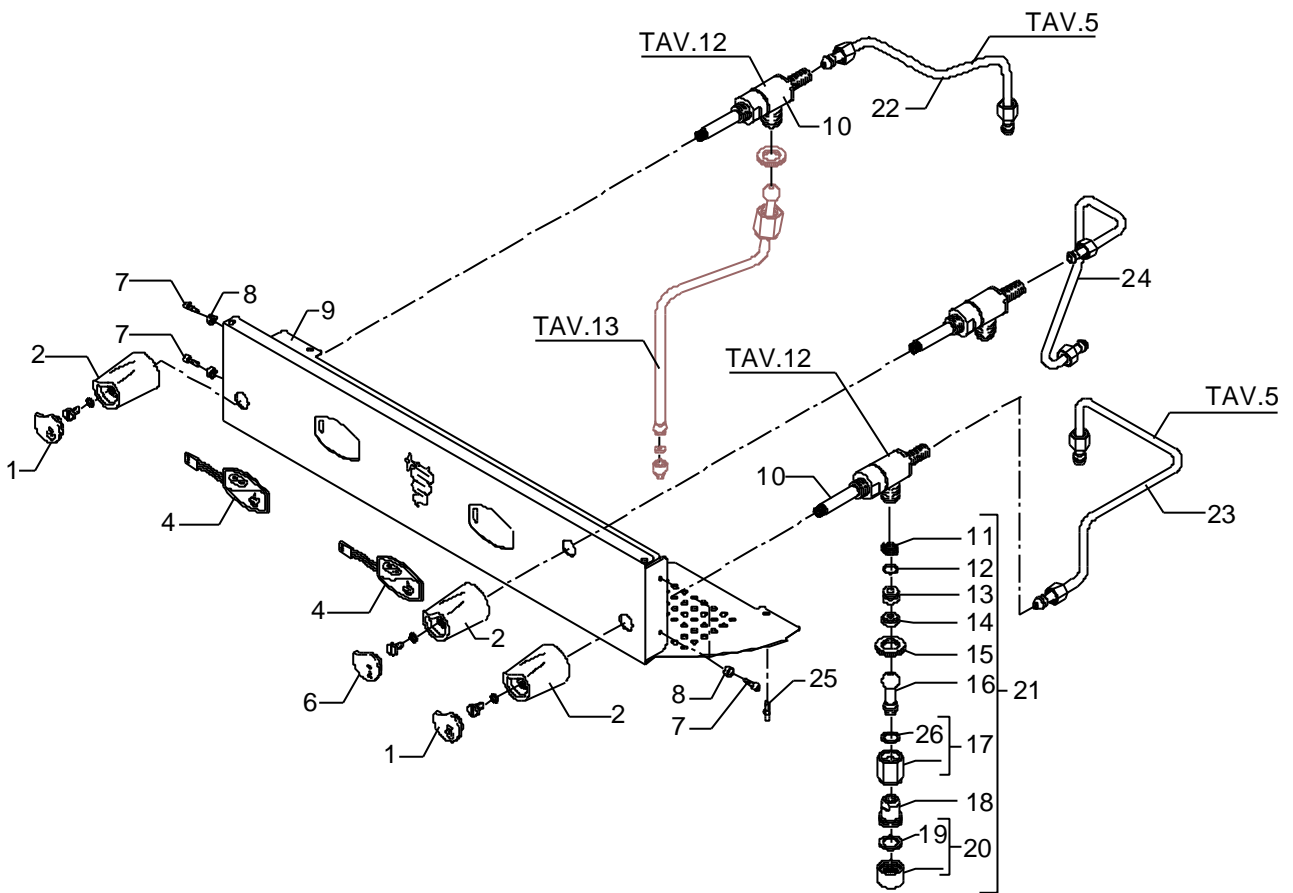
1av.03

vsezip.ru

+7(812)987-0881

POS	DESCRIZIONE	CODICE	RIFERIMENTO
1	TAPPO BLU VAPORE	5373908	KEY 122B
1	TAPPO GRIGIO VAPORE	5373907	KEY 109G
2	MANOPOLA BLU	5371805	-
2	MANOPOLA GRIGIA	5371804	-
3	ASSY RUBINETTO ACQUA BLU	5974010.01	-
3	ASSY RUBINETTO ACQUA GRIGIO	5974009.01	-
4	MEMBRANA P 60X40	5660505	J 854
6	TAPPO BLU ACQUA	5373910	KEY 120B
6	TAPPO GRIGIO ACQUA	5373909	KEY 107G
7	VITE TCEI M4X12	7816002	F 1600
8	BUSSOLA D10X4.2 H7 OT	5220802	KEY 052
9	FRONTALE LAVORO P 2GR SERIGRAFATO GRIGIO	5094207SG	-
9	FRONTALE LAVORO P 3GR SERIGRAFATO GRIGIO	5094209SG	-
9	FRONTALE LAVORO P 4GR SERIGRAFATO GRIGIO	5094304SG	-
10	ASSY RUBINETTO VAPORE BLU	5974008.01	-
10	ASSY RUBINETTO VAPORE GRIGIO	5974007.01	-
11	MOLLA D14 AISI 302	5471504	O/6 2500
12	GUARNIZIONE OR 112 EPDM 70SH	7496076	-
13	PORTAGUARNIZIONE D14.7 X 10.5 OT	5224605	O/6 2502
14	GUARNIZIONE D16X6X6 PTFE GRAFITATO	5494002	O/6 2503
15	GHIERA ZIGRINATA M18	5222801	O/1 1251G
16	TUBO ACQUA L=44MM CROMATO	5225603CM	O/9 2521/A
17	DADO M18 NICHELATO CON GUARNIZIONE	5221871NC-LL	-
18	RACCORDO DIRITTO M22X1 H25 OT CROMATO	5225226CM	F 1257
19	GUARNIZIONE D20,5X15 H1.5 NBR 70SH	5493003	-
20	TERMINALE TUBO ACQUA D23.5 H16 OT CROMATO	5226601CM	F 1272
21	ASSY TUBO ACQUA COMPLETO	5966501	O/16 2541/A
22	TUBO RUBINETTO VAPORE SX COMPLETO 2GR	5163002LL	-
22	TUBO RUBINETTO VAPORE SX COMPLETO 3-4GR	5163003LL	06.16.00.738
23	TUBO RUBINETTO VAPORE DX COMPLETO 2-3-4GR	5163004LL	06.16.00.731
24	TUBO RUBINETTO ACQUA COMPLETO 2-3GR	5163005LL	-
25	PERNO M4X22.6 AVP NICHELATO	5244008NC	KEY 061
26	GUARNIZIONE Ø16X13,2X2 PTFE	5494009	-







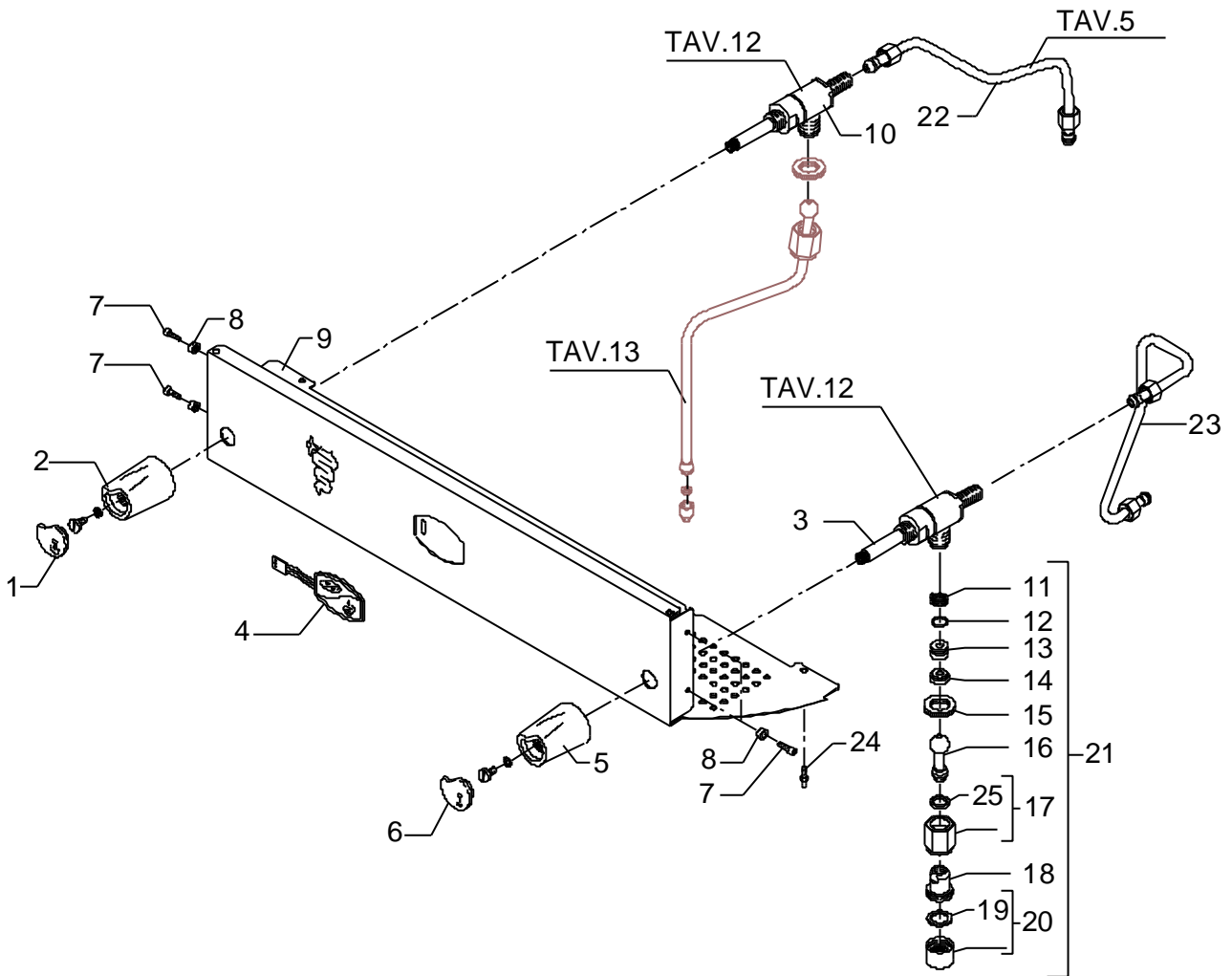
BEZZERA  
dal 1901

Зип.Общепит

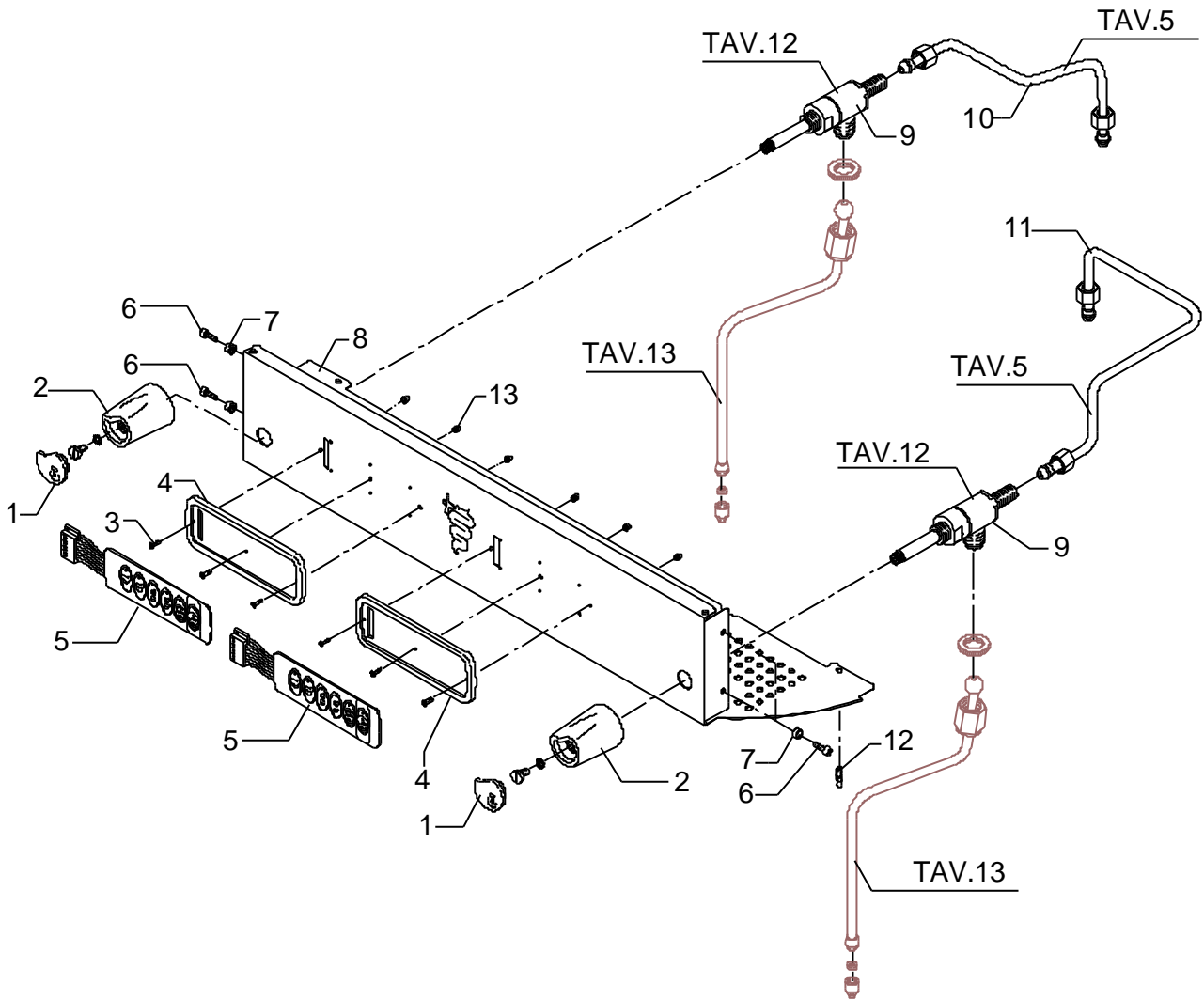
1av. 1c

vsezip.ru

POS	DESCRIZIONE	CODICE	RIFERIMENTO
1	TAPPO BLU VAPORE	5373908	KEY 122B
1	TAPPO GRIGIO VAPORE	5373907	KEY 109G
2	MANOPOLA BLU	5371805	-
2	MANOPOLA GRIGIA	5371804	-
3	ASSY RUBINETTO ACQUA BLU	5974010.01	-
3	ASSY RUBINETTO ACQUA GRIGIO	5974009.01	-
4	MEMBRANA P 60X40	5660505	J 854
6	TAPPO BLU ACQUA	5373910	KEY 120B
6	TAPPO GRIGIO ACQUA	5373909	KEY 107G
7	VITE TCEI M4X12	7816002	F 1600
8	BUSSOLA D10X4.2 H7 OT	5220802	KEY 052
9	FRONTALE LAVORO P 1GR SERIGRAFATO GRIGIO	5094205SG	-
10	ASSY RUBINETTO VAPORE BLU	5974008.01	-
10	ASSY RUBINETTO VAPORE GRIGIO	5974007.01	-
11	MOLLA D14 AISI 302	5471504	O/6 2500
12	GUARNIZIONE OR 112 70SH	7496076	-
13	PORTAGUARNIZIONE D14.7 X 10.5 OT	5224605	O/6 2502
14	GUARNIZIONE D16X6X6 PTFE GRAFITATO	5494002	O/6 2503
15	GHIERA ZIGRINATA M18	5222801	O/1 1251G
16	SNODO TUBO ACQUA D16X30 OT CROMATO	5225605CM	F 1386
17	DADO M18 NICHELATO CON GUARNIZIONE	5221871NC-LL	-
18	RACCORDO DIRITTO M22X1 H25 OT CROMATO	5225226CM	F 1257
19	GUARNIZIONE D20,5X15 H1.5 NBR 70SH	5493003	-
20	TERMINALE TUBO ACQUA D23.5 H16 OT CROMATO	5226601CM	F 1272
21	ASSY TUBO ACQUA COMPLETO CORTO	5966510	O/16 2542/A
22	TUBO RUBINETTO VAPORE SX COMPLETO 1GR	5163001LL	-
23	TUBO RUBINETTO ACQUA COMPLETO 1GR	5163013LL	-
24	PERNO M4X22.6 AVP NICHELATO	5244008NC	KEY 061
25	GUARNIZIONE Ø16X13,2X2 PTFE	5494009	-

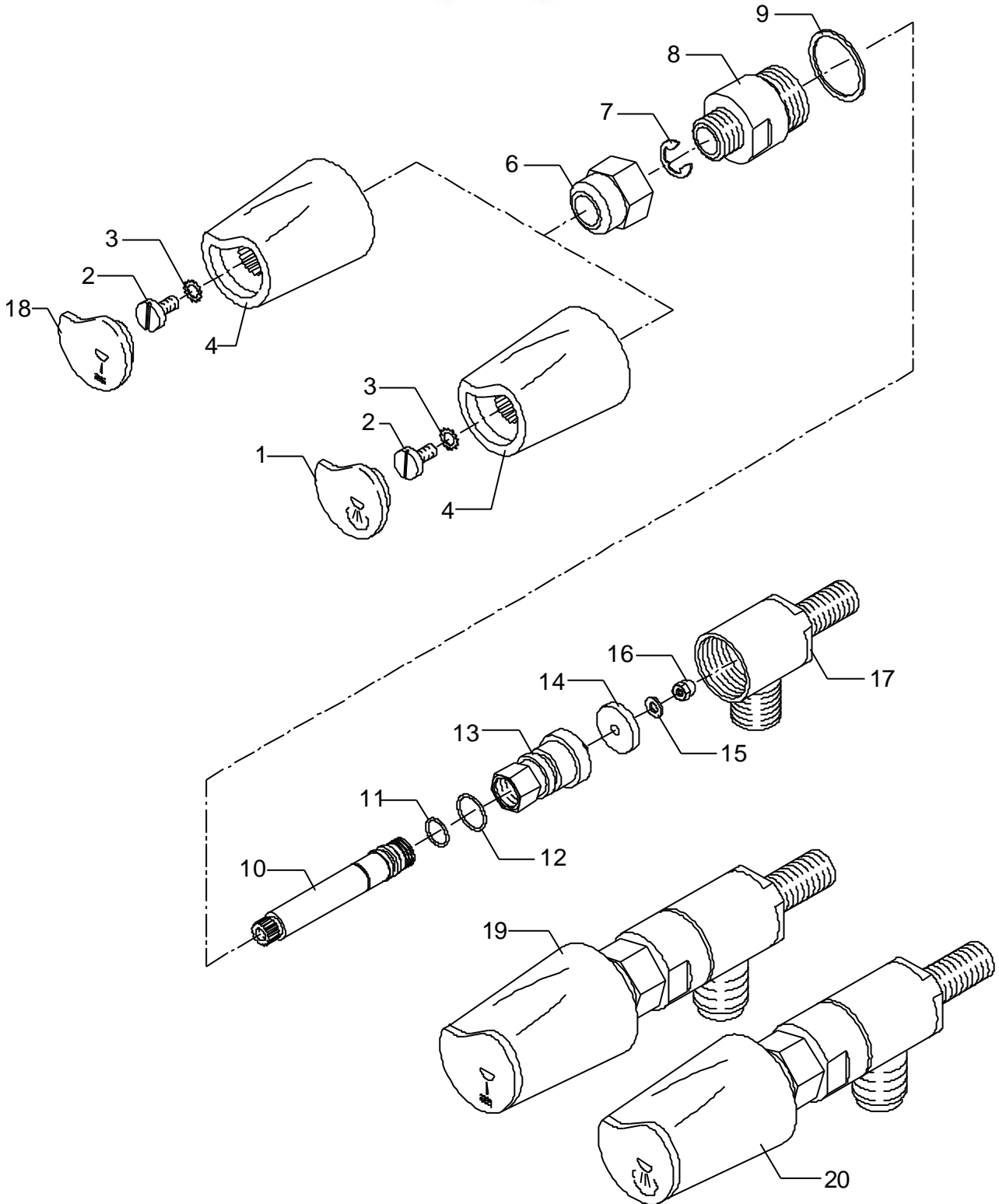


POS	DESCRIZIONE	CODICE	RIFERIMENTO
1	TAPPO BLU VAPORE	5373908	KEY 122B
1	TAPPO GRIGIO VAPORE	5373907	KEY 109G
2	MANOPOLA BLU	5371805	-
2	MANOPOLA GRIGIA	5371804	-
3	VITE TPS M3X10 UNI 7688 DIN 965 A2	7817803	F 1301
4	PORTAMEMBRANA DE-TE ABS BLU	5372702	KEY 127B
4	PORTAMEMBRANA DE-TE ABS GRIGIO	5372701	KEY 114G
5	MEMBRANA TE 5 TASTI 130X40	5660504	J 853
5	MEMBRANA TE 6 TASTI 130X40	5660503	J 852
6	VITE TCEI M4X12	7816002	F 1600
7	BUSSOLA D10X4.2 H7 OT	5220802	KEY 052
8	FRONTALE LAVORO TE 1GR SERIGRAFATO GRIGIO	5094315SG	-
8	FRONTALE LAVORO TE 2GR SERIGRAFATO GRIGIO	5094316SG	-
8	FRONTALE LAVORO TE 3GR SERIGRAFATO GRIGIO	5094317SG	-
8	FRONTALE LAVORO TE 4GR SERIGRAFATO GRIGIO	5094318SG	-
9	ASSY RUBINETTO VAPORE BLU	5974008.01	-
9	ASSY RUBINETTO VAPORE GRIGIO	5974007.01	-
10	TUBO RUBINETTO VAPORE SX COMPLETO 1GR	5163001LL	-
10	TUBO RUBINETTO VAPORE SX COMPLETO 2GR	5163002LL	-
10	TUBO RUBINETTO VAPORE SX COMPLETO 3-4GR	5163003LL	06.16.00.738
11	TUBO RUBINETTO VAPORE DX COMPLETO 2-3-4GR	5163004LL	06.16.00.731
12	PERNO M4X22.6 AVP NICHELATO	5244008NC	KEY 061
13	DADO NORMALE AUTOFRENANTE M3 UNI 7473	7802401	SIS 16



POS	DESCRIZIONE	CODICE	RIFERIMENTO
1	TAPPO BLU VAPORE	5373908	KEY 122B
1	TAPPO GRIGIO VAPORE	5373907	KEY 109G
2	VITE TCI M5 X 10 UNI 6107 OT	7826202	F 794A
3	RONDELLA DENTELLATA D6 DIN 6798A	7804002	F 736
4	MANOPOLA BLU	5371805	-
4	MANOPOLA GRIGIA	5371804	-
6	DADO 3/8"G OT NICHELATO	5221804NC	M/5 2424
7	ANELLO ARRESTO RADIALE D7 UNI 7434 A2	7810601	M/5 2425
8	MADREVITE	5223402	-
9	GUARNIZIONE D28 X 1 RAME	5495001	M/5 2434
10	ASTA DI REGOLAZIONE	5220411	-
11	GUARNIZIONE OR 10,82X1,78 VITON	7496075	-
12	GUARNIZIONE OR 115 VITON	7496002	M/5 2430
13	PORTAGUARNIZIONE CON GRANO	5970504.01	-
14	GUARNIZIONE EPT 70SH	5493023	M/5 2431EP
15	ROSETTA PIANA D8 X 4 X 0.8 OT	7825001	F 1218
16	DADO CIECO M4 OT	7822201	D/B 528
17	CORPO RUBINETTO OT	5283002	M/5 2433
18	TAPPO BLU ACQUA	5373910	KEY 120B
18	TAPPO GRIGIO ACQUA	5373909	KEY 107G
19	ASSY RUBINETTO ACQUA BLU	5974010.01	-
19	ASSY RUBINETTO ACQUA GRIGIO	5974009.01	-
20	ASSY RUBINETTO VAPORE BLU	5974008.01	-
20	ASSY RUBINETTO VAPORE GRIGIO	5974007.01	-

+7(812)987-08-81



POS	DESCRIZIONE	CODICE	RIFERIMENTO
1	MOLLA D14 AISI 302	5471504	O/6 2500
2	GUARNIZIONE OR 112 EPDM 70SH	7496073	-
3	PORTAGUARNIZIONE D14.7 X 10.5 OT	5224605	O/6 2502
4	GUARNIZIONE D16X6X6 PTFE GRAFITATO	5494002	O/6 2503
5	GHIERA ZIGRINATA M18	5222801	O/1 1251G
6	TUBO VAPORE INOX	7479928	-
7	GUARNIZIONE OR 115 EP856	7496073	-
10	ASSY TUBO VAPORE COMPLETO INOX	5966502.01	O/16 2541V



Mod. ELLISSE DE  
ELLISSE TE  
ELLISSE PM

Зип-Общепит

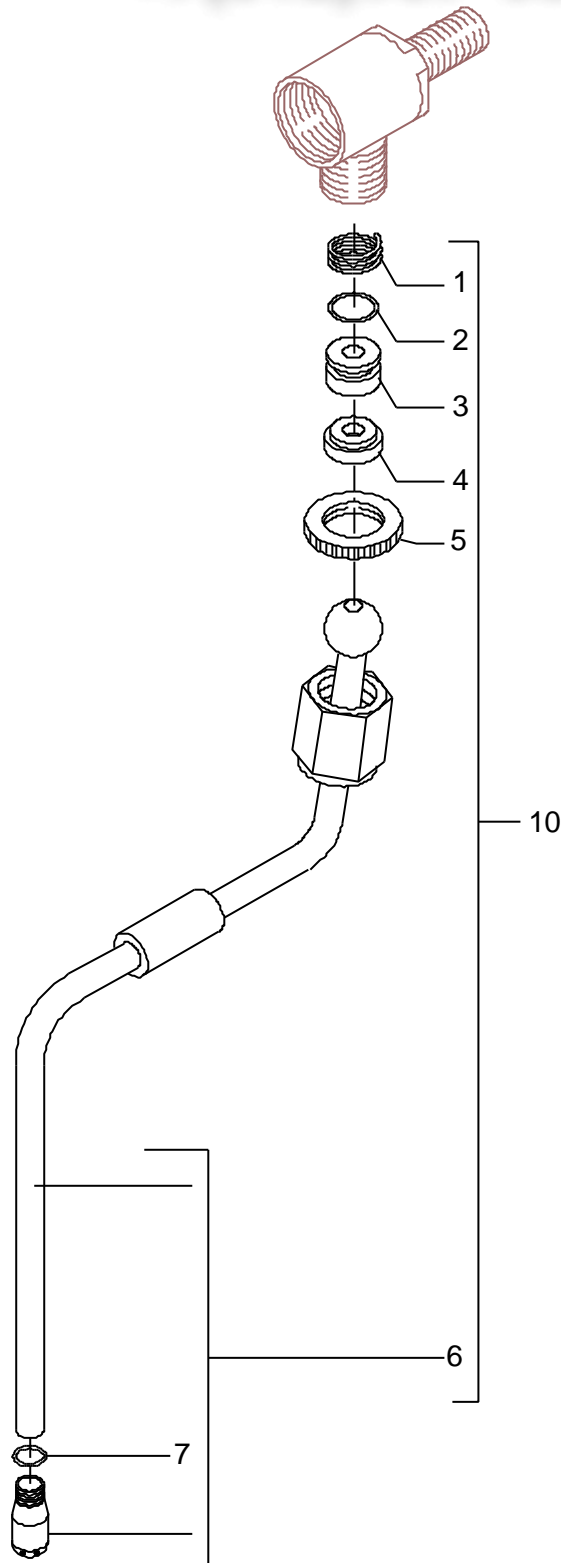
Тав. 13

BEZZERA  
dal 1901



vsezip.ru

+7(812)987-08-81



POS	DESCRIZIONE	CODICE	RIFERIMENTO
1	PRESSACAFFE' ABS	5373001	H 862
2	MISURINO ABS	5372101	H 861
3	FILTRO CIECO AISI 304	5471003	H 855
4	FILTRO 1 TAZZA 5 GRAMMI	5471010	H 874
4	FILTRO 1 TAZZA 6 GRAMMI	5471004	H 856
4	FILTRO 1 TAZZA 8 GRAMMI AISI 304	5471011	H 857
5	FILTRO 2 TAZZE 12 GRAMMI AISI 304	5471007	-
5	FILTRO 2 TAZZE 14 GRAMMI AISI 304	5471016	H 853
6	ASSY PORTAFILTRO SENZA BECCUCCIO BLU	5965506	-
6	ASSY PORTAFILTRO SENZA BECCUCCIO GRIGIO	5965505	-
7	MOLLA SAGOMATA D1.4 AISI 302	5471507	H 817
8	PORTAFILTRO D62 CON TACCA	5286007.01CM	-
9	IMPUGNATURA ABS BLU	5963016	H 880B
9	IMPUGNATURA ABS GRIGIA	5963013	H 880G
10	BECCUCCIO 1 VIA	7305006	-
11	BECCUCCIO 2 VIE	7305007	-
12	ASSY PORTAFILTRO COMPLETO 1 TAZZA BLU	5965502	-
12	ASSY PORTAFILTRO COMPLETO 1 TAZZA GRIGIO	5965501	-
13	ASSY PORTAFILTRO COMPLETO 2 TAZZE BLU	5965504	-
13	ASSY PORTAFILTRO COMPLETO 2 TAZZE GRIGIO	5965503	-
14	PENNELLO PULIZIA	7990603	-
15	BECCUCCIO 1 VIA CAPPUCCINO	5479915CL	-

Mod. ELLISSE DE  
ELLISSE TE  
ELLISSE PM

Зип.Общепит

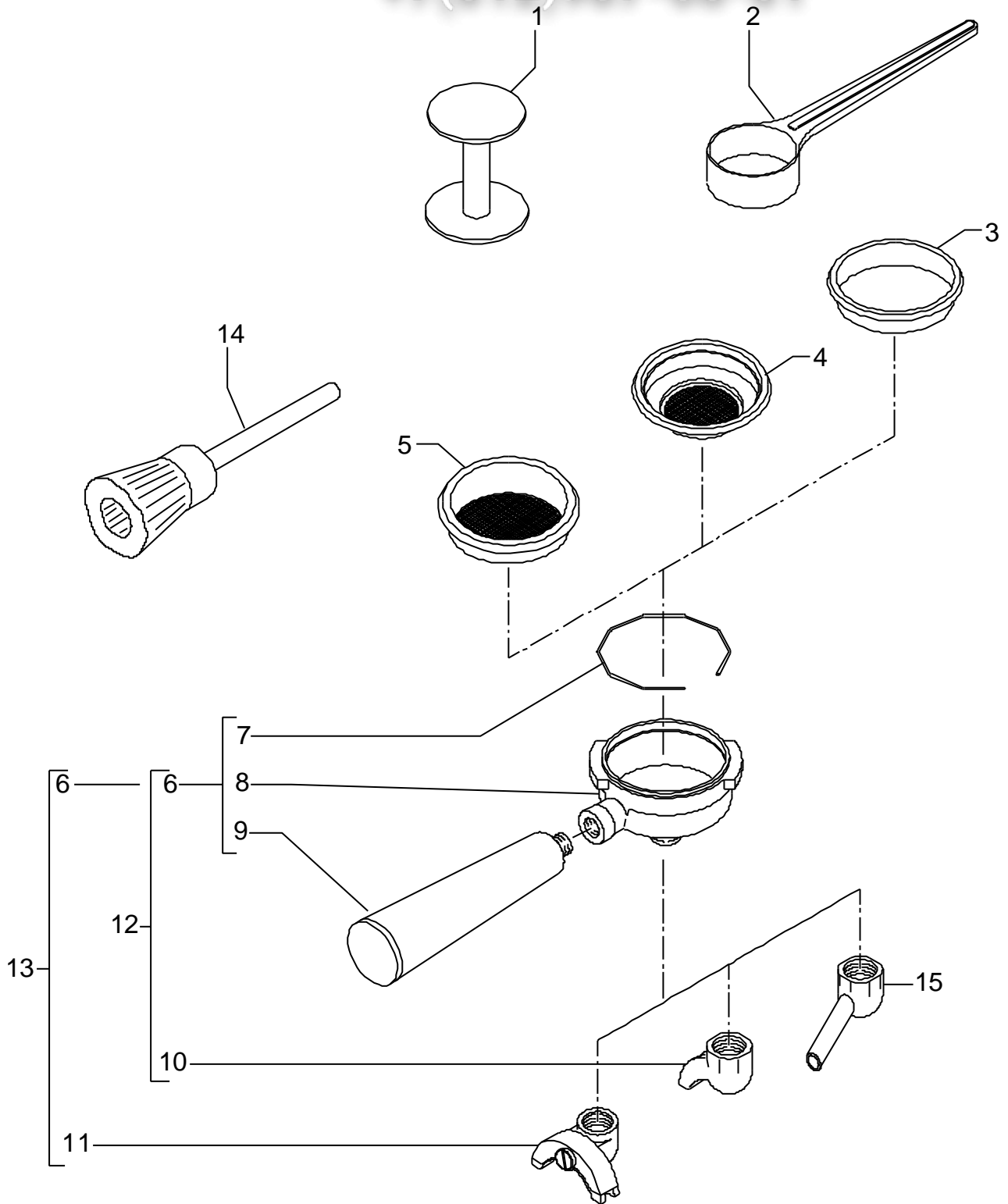
Тав. 14

BEZZERA  
dal 1901

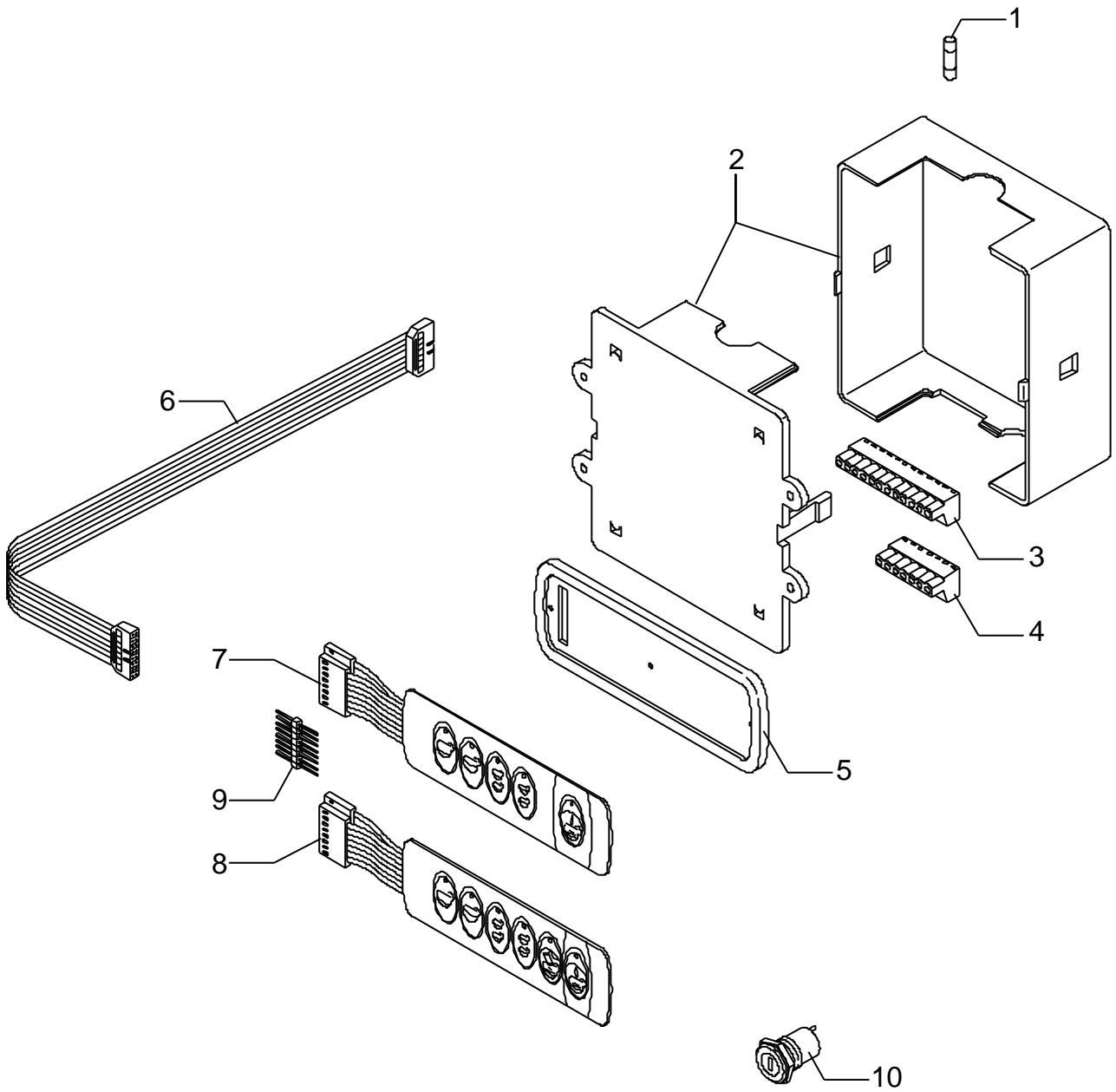


vsezip.ru

+7(812)987-08-81



POS	DESCRIZIONE	CODICE	RIFERIMENTO
1	FUSIBILE 3,15A 220/240V	7632702	J 714/220
1	FUSIBILE 6,3A 110/120V	7632701	J 714/110
2	DOSATURA ELETTRONICA DE 110/120V	7662701	-
2	DOSATURA ELETTRONICA DE 110/120V GM	7662701GM	-
2	DOSATURA ELETTRONICA DE 220/230V	7662702	-
2	DOSATURA ELETTRONICA DE 220/230V GM	7662702GM	-
2	DOSATURA ELETTRONICA DE 240V	7662703	-
2	DOSATURA ELETTRONICA DE 240V GM	7662703GM	-
2	DOSATURA ELETTRONICA DE CAPPUCINATORE 110/120V	7662704	-
2	DOSATURA ELETTRONICA DE CAPPUCINATORE 110/120V GM	7662704GM	-
2	DOSATURA ELETTRONICA DE CAPPUCINATORE 220/230V	7662705	-
2	DOSATURA ELETTRONICA DE CAPPUCINATORE 220/230V GM	7662705GM	-
2	DOSATURA ELETTRONICA DE CAPPUCINATORE 240V	7662706	-
2	DOSATURA ELETTRONICA DE CAPPUCINATORE 240V GM	7662706GM	-
2	DOSATURA ELETTRONICA DE+CHIAVE PROGRAMMAZ.110/120V	7662707	-
2	DOSATURA ELETTRONICA DE+CHIAVE PROGRAMMAZ.GM 110/120V	7662707GM	-
2	DOSATURA ELETTRONICA DE+CHIAVE PROGRAMMAZ.220/230V	7662708	-
2	DOSATURA ELETTRONICA DE+CHIAVE PROGRAMMAZ.GM 220/230V	7662708GM	-
2	DOSATURA ELETTRONICA DE+CHIAVE PROGRAMMAZ.240V	7662709	-
2	DOSATURA ELETTRONICA DE+CHIAVE PROGRAMMAZ.GM 240V	7662709GM	-
3	CONNETTORE ELETTRICO 12 POLI	7631502	J 716
4	CONNETTORE ELETTRICO 7 POLI	7631501	J 866
5	PORTAMEMBRANA DE-TE ABS BLU	5372702	KEY 127B
5	PORTAMEMBRANA DE-TE ABS GRIGIO	5372701	KEY 114G
6	CAVO DI COLLEGAMENTO 8 POLI 1°/2° GR. 800MM	7663552	X/41 2474
6	CAVO DI COLLEGAMENTO 8 POLI 3°/4° GR. 1100MM	7663553	X/41 2475
7	MEMBRANA DE 5 TASTI 130X40	5660502	J 851
8	MEMBRANA DE 6 TASTI 130x40	5660501	J 850
8	MEMBRANA DE CAPPUCINO	5660520	-
9	STRIP-LINE 8 POLI	7636601	J 861
10	CHIAVE DI PROGRAMMAZIONE UNIVERSALE	7661503	-





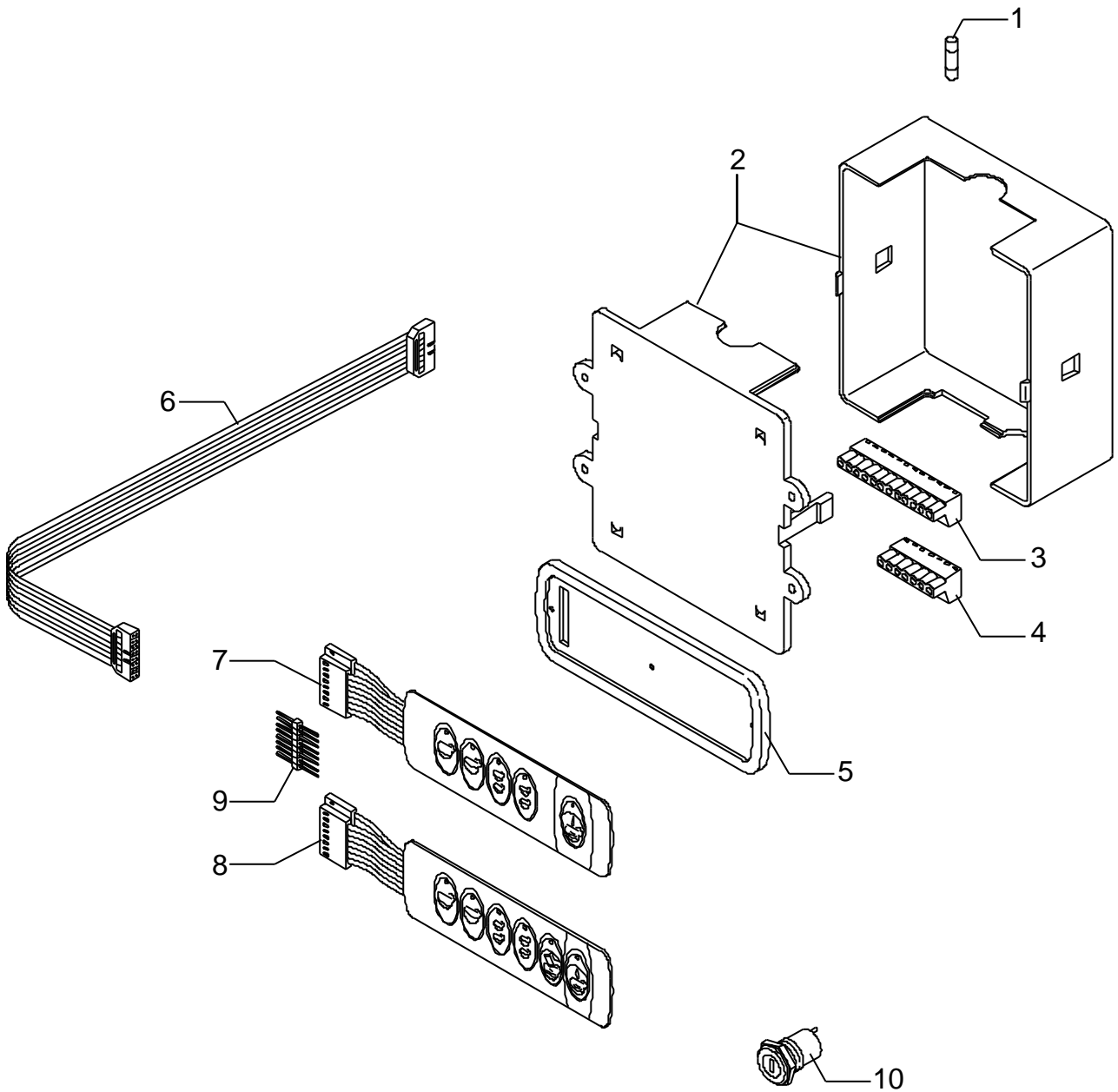
BEZZERA  
dal 1901

Тав. 13А (con miscelatore)

vsezip.ru

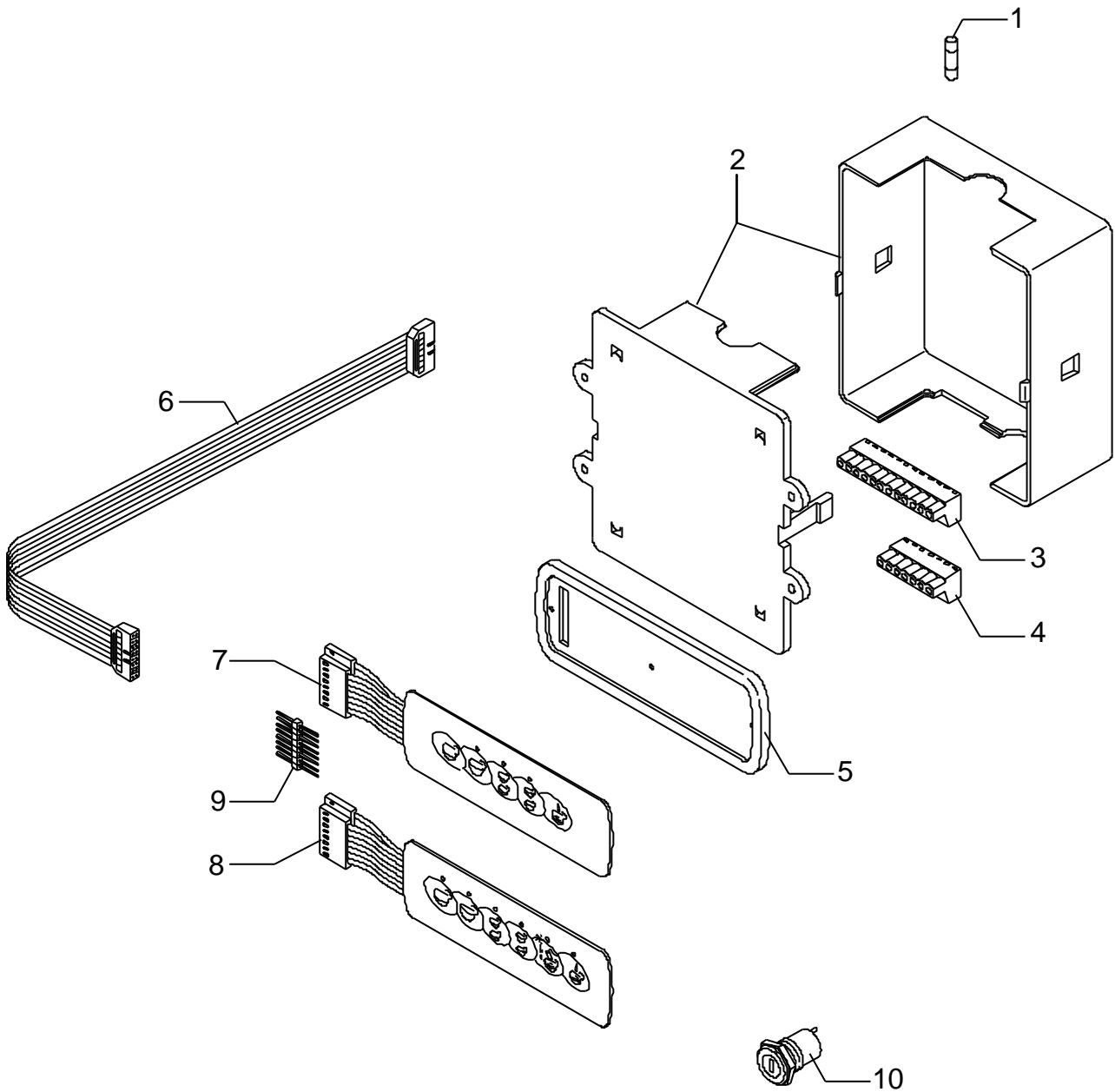
+7(812)987-08-81

POS	DESCRIZIONE	CODICE	RIFERIMENTO
1	FUSIBILE 3,15A 220/240V	7632702	J 714/220
1	FUSIBILE 6,3A 110/120V	7632701	J 714/110
2	DOSATURA ELETTRONICA DE 110/120V C/MISCELATORE	7662719	-
2	DOSATURA ELETTRONICA DE 110/120V GM C/MISCELATORE	7662719GM	-
2	DOSATURA ELETTRONICA DE 220/230V C/MISCELATORE	7662720	-
2	DOSATURA ELETTRONICA DE 220/230V GM C/MISCELATORE	7662720GM	-
2	DOSATURA ELETTRONICA DE 240V C/MISCELATORE	7662721	-
2	DOSATURA ELETTRONICA DE 240V GM C/MISCELATORE	7662721GM	-
2	DOSATURA ELETTRONICA DE CAPPUCCINATORE 110/120V C/MISCELATORE	7662722	-
2	DOSATURA ELETTRONICA DE CAPPUCCINATORE 110/120V C/MISCELATORE	7662722GM	-
2	DOSATURA ELETTRONICA DE CAPPUCCINATORE 220/230V C/MISCELATORE	7662723	-
2	DOSATURA ELETTRONICA DE CAPPUCCINATORE 220/230V GM C/MISCELATORE	7662723GM	-
2	DOSATURA ELETTRONICA DE CAPPUCCINATORE 240V C/MISCELATORE	7662724	-
2	DOSATURA ELETTRONICA DE CAPPUCCINATORE 240V GM C/MISCELATORE	7662724GM	-
2	DOSATURA ELETTRONICA DE+CHIAVE PROGRAMMAZ.110/120V C/MISCELATORE	7662725	-
2	DOSATURA ELETTRONICA DE+CHIAVE PROGRAMMAZ.GM 110/120V C/MISCELATORE	7662725GM	-
2	DOSATURA ELETTRONICA DE+CHIAVE PROGRAMMAZ.220/230V C/MISCELATORE	7662726	-
2	DOSATURA ELETTRONICA DE+CHIAVE PROGRAMMAZ.GM 220/230V C/MISCELATORE	7662726GM	-
2	DOSATURA ELETTRONICA DE+CHIAVE PROGRAMMAZ.240V C/MISCELATORE	7662727	-
2	DOSATURA ELETTRONICA DE+CHIAVE PROGRAMMAZ.GM 240V C/MISCELATORE	7662727GM	-
3	CONNETTORE ELETTRICO 12 POLI	7631502	J 716
4	CONNETTORE ELETTRICO 7 POLI	7631501	J 866
5	PORTAMEMBRANA DE-TE ABS BLU	5372702	KEY 127B
5	PORTAMEMBRANA DE-TE ABS GRIGIO	5372701	KEY 114G
6	CAVO DI COLLEGAMENTO 8 POLI 1°/2° GR. 800MM	7663552	X/41 2474
6	CAVO DI COLLEGAMENTO 8 POLI 3°/4° GR. 1100MM	7663553	X/41 2475
7	MEMBRANA DE 5 TASTI 130X40	5660502	J 851
8	MEMBRANA DE 6 TASTI 130x40	5660501	J 850
8	MEMBRANA DE CAPPUCCINO	5660520	-
9	STRIP-LINE 8 POLI	7636601	J 861
10	CHIAVE DI PROGRAMMAZIONE UNIVERSALE	7661503	-

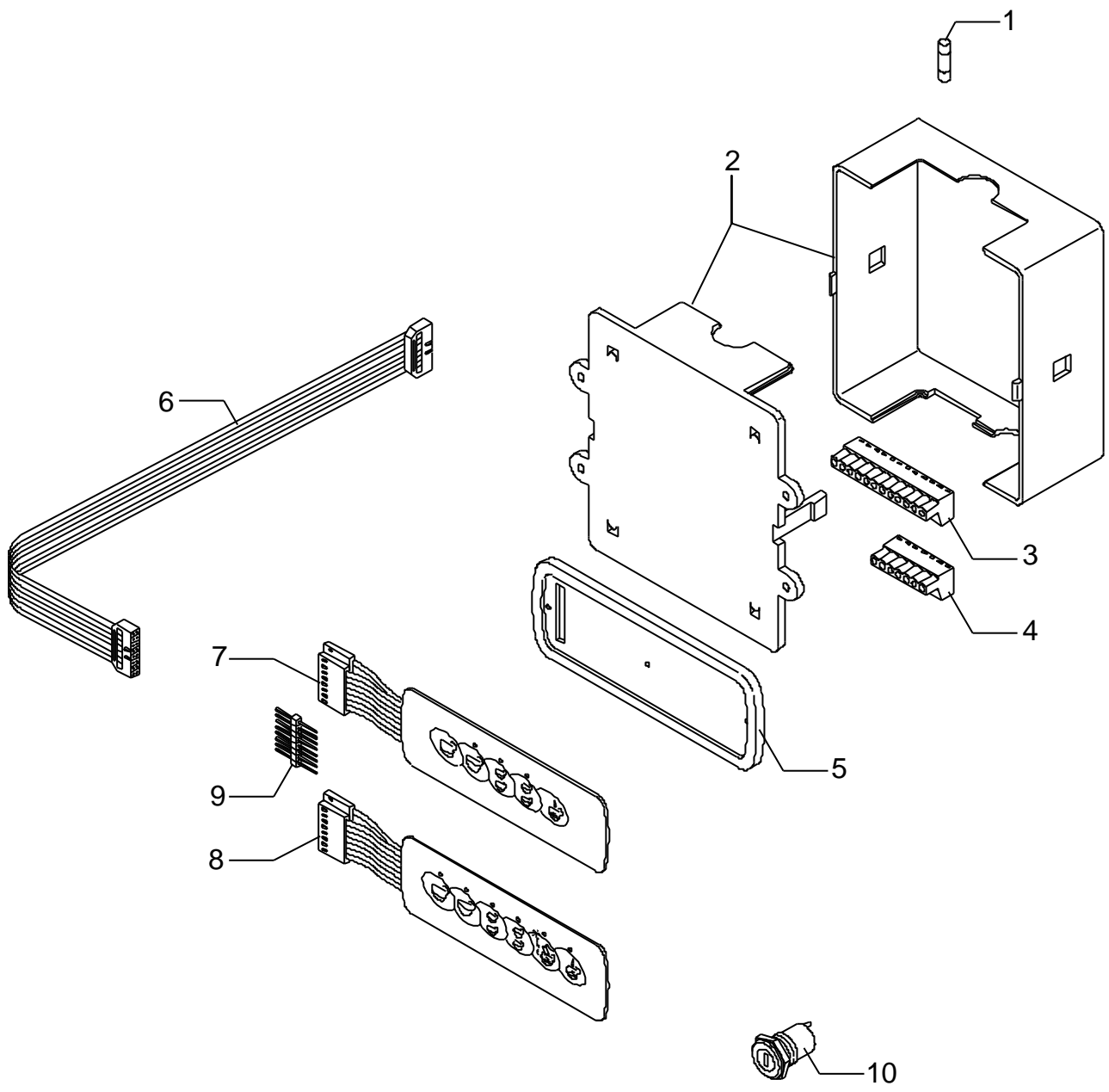


POS	DESCRIZIONE	CODICE	RIFERIMENTO
1	FUSIBILE 3,15A 220/240V	7632702	J 714/220
1	FUSIBILE 6,3A 110/120V	7632701	J 714/110
2	DOSATURA TEMPORIZZATA TE 110/120V	7662710	-
2	DOSATURA TEMPORIZZATA TE 110/120V GM	7662710GM	-
2	DOSATURA TEMPORIZZATA TE 220/230V	7662711	-
2	DOSATURA TEMPORIZZATA TE 220/230V GM	7662711GM	-
2	DOSATURA TEMPORIZZATA TE 240V	7662712	-
2	DOSATURA TEMPORIZZATA TE 240V GM	7662712GM	-
2	DOSATURA ELETTRONICA TE+CHIAVE PROGRAMMAZ. 110/120V	7662713	-
2	DOSATURA ELETTRONICA TE+CHIAVE PROGRAMMAZ.GM 110/120V	7662713GM	-
2	DOSATURA ELETTRONICA TE+CHIAVE PROGRAMMAZ.220/230V	7662714	-
2	DOSATURA ELETTRONICA TE+CHIAVE PROGRAMMAZ.GM 220/230V	7662714GM	-
2	DOSATURA ELETTRONICA TE+CHIAVE PROGRAMMAZ.240V	7662715	-
2	DOSATURA ELETTRONICA TE+CHIAVE PROGRAMMAZ.GM 240V	7662715GM	-
3	CONNETTORE ELETTRICO 12 POLI	7631502	J 716
4	CONNETTORE ELETTRICO 4 POLI	7631503	J 715
5	PORTAMEMBRANA DE-TE ABS BLU	5372702	KEY 127B
5	PORTAMEMBRANA DE-TE ABS GRIGIO	5372701	KEY 114G
6	CAVO DI COLLEGAMENTO 8 POLI 1°/2° GR. 800MM	7663552	X/41 2474
6	CAVO DI COLLEGAMENTO 8 POLI 3°/4° GR. 1100MM	7663553	X/41 2475
7	MEMBRANA TE 5 TASTI 130X40	5660504	J 853
8	MEMBRANA TE 6 TASTI 130X40	5660503	J 852
9	STRIP-LINE 8 POLI	7636601	J 861
10	CHIAVE DI PROGRAMMAZIONE UNIVERSALE	7661503	-

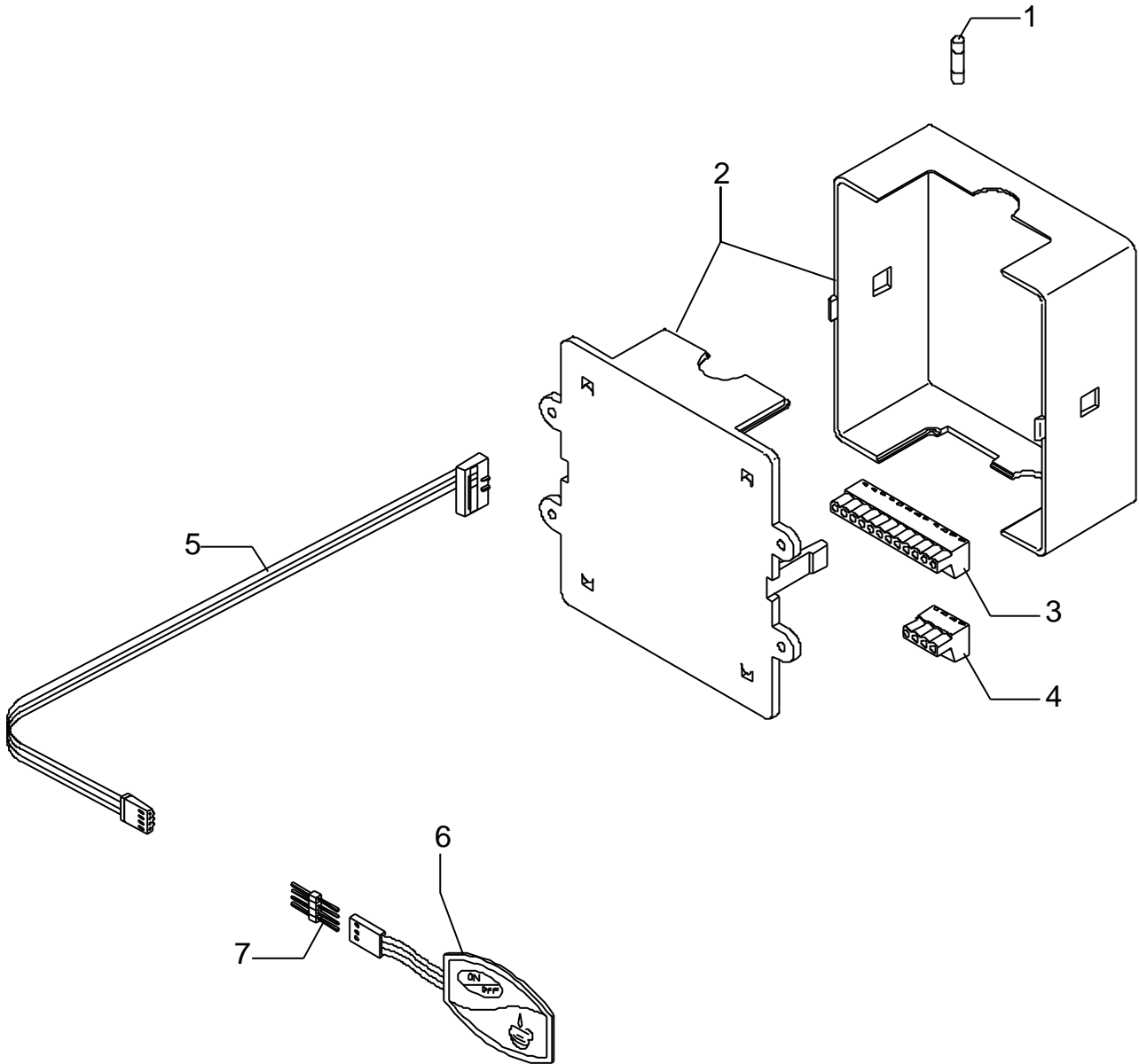




POS	DESCRIZIONE	CODICE	RIFERIMENTO
1	FUSIBILE 3,15A 220/240V	7632702	J 714/220
1	FUSIBILE 6,3A 110/120V	7632701	J 714/110
2	DOSATURA TEMPORIZZATA TE 110/120V C/MISCELATORE	7662728	-
2	DOSATURA TEMPORIZZATA TE 110/120V GM C/MISCELATORE	7662728GM	-
2	DOSATURA TEMPORIZZATA TE 220/230V C/MISCELATORE	7662729	-
2	DOSATURA TEMPORIZZATA TE 220/230V GM C/MISCELATORE	7662729GM	-
2	DOSATURA TEMPORIZZATA TE 240V C/MISCELATORE	7662730	-
2	DOSATURA TEMPORIZZATA TE 240V GM C/MISCELATORE	7662730GM	-
2	DOSATURA ELETTRONICA TE+CHIAVE PROGRAMMAZ. 110/120V C/MISCELATORE	7662731	-
2	DOSATURA ELETTRONICA TE+CHIAVE PROGRAMMAZ.GM 110/120V C/MISCELATORE	7662731GM	-
2	DOSATURA ELETTRONICA TE+CHIAVE PROGRAMMAZ.220/230V C/MISCELATORE	7662732	-
2	DOSATURA ELETTRONICA TE+CHIAVE PROGRAMMAZ.GM 220/230V C/MISCELATORE	7662732GM	-
2	DOSATURA ELETTRONICA TE+CHIAVE PROGRAMMAZ.240V C/MISCELATORE	7662733	-
2	DOSATURA ELETTRONICA TE+CHIAVE PROGRAMMAZ.GM 240V C/MISCELATORE	7662733GM	-
3	CONNETTORE ELETTRICO 12 POLI	7631502	J 716
4	CONNETTORE ELETTRICO 4 POLI	7631503	J 715
5	PORTAMEMBRANA DE-TE ABS BLU	5372702	KEY 127B
5	PORTAMEMBRANA DE-TE ABS GRIGIO	5372701	KEY 114G
6	CAVO DI COLLEGAMENTO 8 POLI 1°/2° GR. 800MM	7663552	X/41 2474
6	CAVO DI COLLEGAMENTO 8 POLI 3°/4° GR. 1100MM	7663553	X/41 2475
7	MEMBRANA TE 5 TASTI 130X40	5660504	J 853
8	MEMBRANA TE 6 TASTI 130X40	5660503	J 852
9	STRIP-LINE 8 POLI	7636601	J 861
10	CHIAVE DI PROGRAMMAZIONE UNIVERSALE	7661503	-



POS	DESCRIZIONE	CODICE	RIFERIMENTO
1	FUSIBILE 3,15A 220/240V	7632702	J 714/220
1	FUSIBILE 6,3A 110/120V	7632701	J 714/110
2	DOSATURA ELETTRONICA 110/120V	7662716	-
2	DOSATURA ELETTRONICA 110/120V GM	7662716GM	-
2	DOSATURA ELETTRONICA 220/230V	7662717	-
2	DOSATURA ELETTRONICA 220/230V GM	7662717GM	-
2	DOSATURA ELETTRONICA 240V	7662718	-
2	DOSATURA ELETTRONICA 240V	7662718GM	-
3	CONNETTORE ELETTRICO 12 POLI	7631502	J 716
4	CONNETTORE ELETTRICO 4 POLI	7631503	J 715
5	CAVO COLLEGAMENTO 4 POLI 1°/2° GRUPPO L=800MM	7663568	-
5	CAVO COLLEGAMENTO 4 POLI 3°/4° GRUPPO L=1100MM	7663569	-
6	MEMBRANA P 60X40	5660505	J 854
7	STRIP-LINE 4 POLI	7636602	J 867



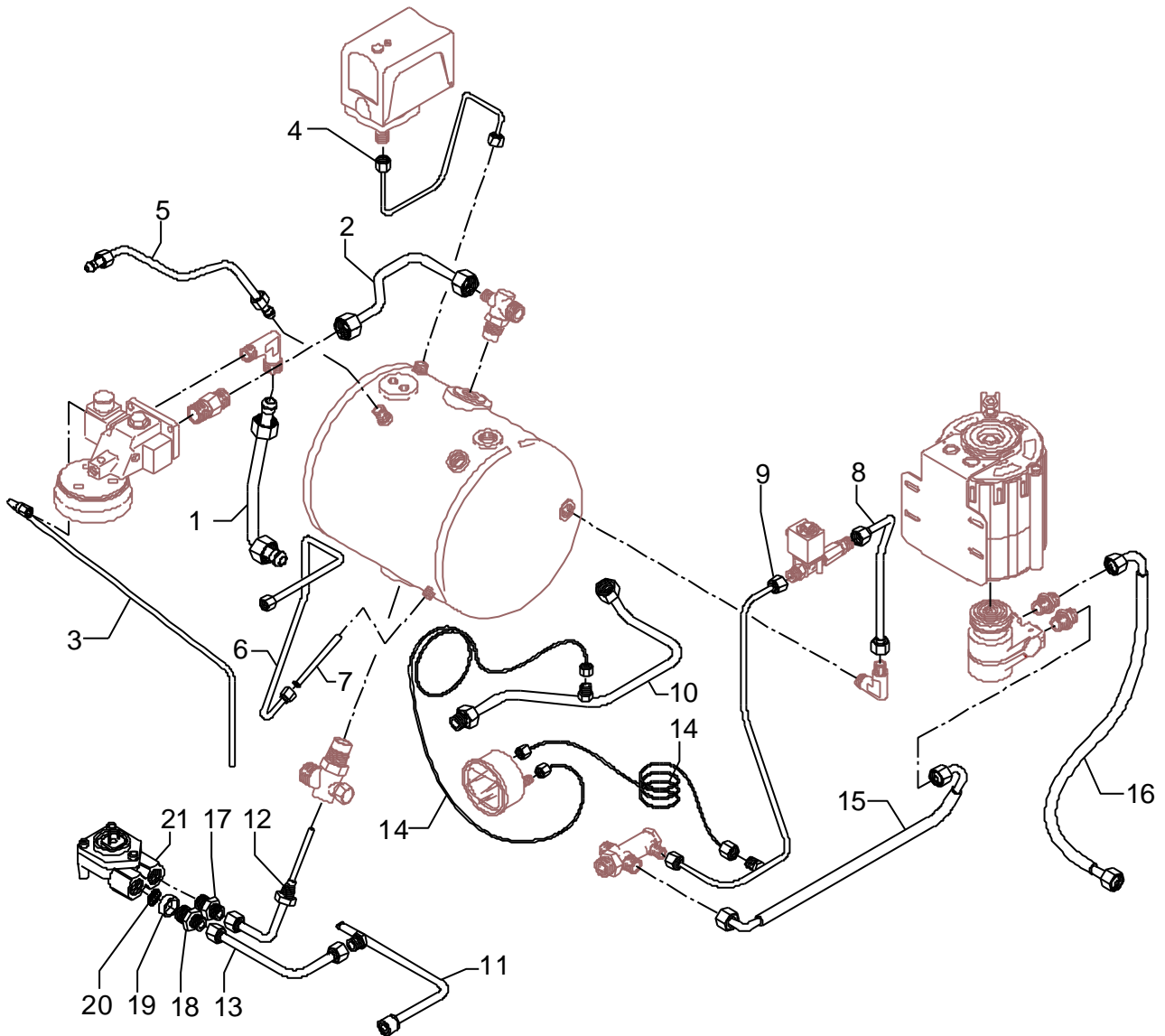


BEZZERA  
dal 1901

Серия Туби 1 GR

vsezip.ru

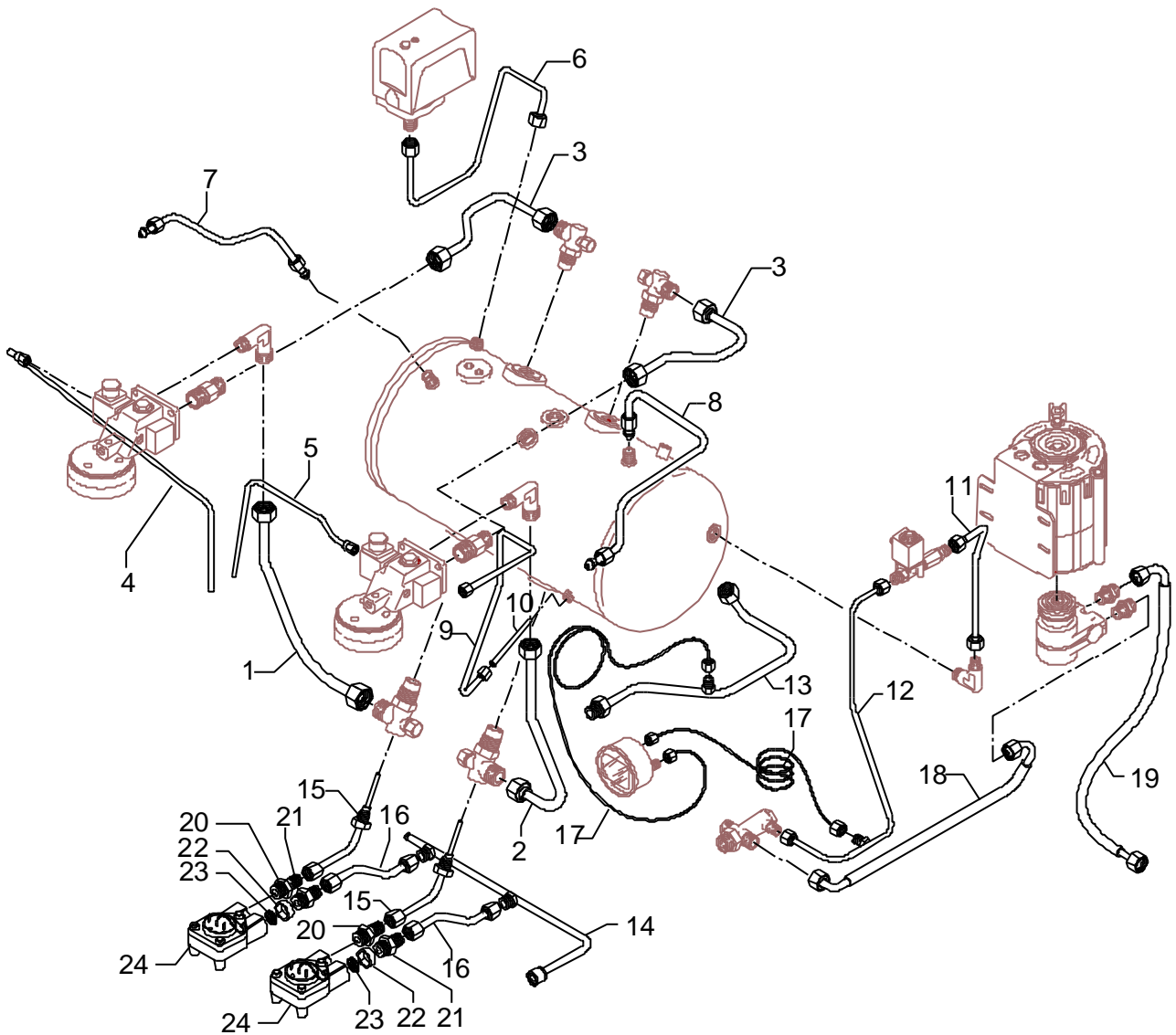
POS	DESCRIZIONE	CODICE	RIFERIMENTO
1	TUBO SCAMBIATORE INFERIORE 1GR	5165001LL	-
2	TUBO SCAMBIATORE SUPERIORE 1GR	5165003LL	-
3	TUBO SCARICO ELETTROVALVOLA 1GR (FINO AL 20.05.07)	5162028LL	-
3	TUBO SCARICO ELETTROVALVOLA 1GR (DAL 21.05.07)	5194575LL	-
4	TUBO COMPLETO PRESSOSTATO	5162001LL	06.16.00.718
5	TUBO RUBINETTO VAPORE SX COMPLETO 1GR	5163001LL	-
6	TUBO RUBINETTO ACQUA COMPLETO 2-3GR	5163005LL	-
7	TUBO PESCANTE ACQUA D6x1 L=80	5192307LL	-
8	TUBO VALVOLA RITEGNO COMPLETO	5163007LL	-
9	TUBO ENTRATA L/A	5162218LL	-
10	TUBO SCARICO CALDAIA COMPLETO	5164001.01LL	-
11	TUBO COLLETTORE 1 GRUPPO	5163206LL	-
12	TUBO INIETTORE	5966538	-
13	TUBO CONTATORE VOLUMETRICO	5162240LL	-
14	CAPILLARE MANOMETRO	7400901	-
15	FLEX INOX 3/8"FFC L=600MM	7200507	-
16	FLEX 3/8" CON CURVA L=1500 AISI 304	7200504	F 1489
17	RACCORDO DIRITTO 1/4"G X M13 OT	5302001	F 895
18	RACCORDO DIRITTO M12X1/4"G H24 OT	5302009	F 1031
19	DISTANZIALE D11X8X6.5 PTFE	5191501	J 621
20	FILTRO A RETE D11 AISI 304	5471001	J 678
21	CONTATORE VOLUMETRICO + AUT. CON LED	7431001	X/22 2365



**+7(812)987-08-81**

POS	DESCRIZIONE	CODICE	RIFERIMENTO
1	TUBO SCAMBIATORE INFERIORE 1° GRUPPO (2-3-4 GR)	5165002LL	-
2	TUBO SCAMBIATORE INFERIORE 2° GR	5165033LL	-
3	TUBO SCAMBIATORE SUPERIORE 1° GRUPPO (2-3-4GR)	5165009LL	-
4	TUBO SCARICO ELETTROVALVOLA 1° GR (2GR) -2° GRUPPO (4GR) (FINO AL 17.05.07)	5162030LL	-
4	TUBO SCARICO ELETTROVALVOLA 1° GR (2GR) (DAL 18.05.07)	5194575LL	-
5	TUBO SCARICO ELETTROVALVOLA 2° GRUPPO (2GR)-3° GRUPPO (4GR) (FINO AL 17.05.07)	5162031LL	-
5	TUBO SCARICO ELETTROVALVOLA 2° GRUPPO (2GR) (DAL 18.05.07)	5194575LL	-
6	TUBO COMPLETO PRESSOSTATO	5162001LL	06.16.00.718
7	TUBO RUBINETTO VAPORE SX COMPLETO 2GR	5163002LL	-
8	TUBO RUBINETTO VAPORE DX COMPLETO 2-3-4GR	5163004LL	06.16.00.731
9	TUBO RUBINETTO ACQUA COMPLETO 2-3GR	5163005LL	-
10	TUBO PESCANTE ACQUA D6x1 L=80	5192307LL	-
11	TUBO VALVOLA RITEGNO COMPLETO	5163007LL	-
12	TUBO ENTRATA L/A	5162218LL	-
13	TUBO SCARICO CALDAIA COMPLETO	5164001.01LL	-
14	TUBO COLLETTORE 2GR	5163187LL	-
15	TUBO INIETTORE	5966539	-
16	TUBO CONTATORE VOLUMETRICO	5162241LL	-
17	CAPILLARE MANOMETRO	7400901	-
18	FLEX INOX 3/8"FFC L=600MM	7200507	-
19	FLEX 3/8" CON CURVA L=1500 AISI 304	7200504	F 1489
20	RACCORDO DIRITTO 1/4"G X M13 OT	5302001	F 895
21	RACCORDO DIRITTO M12X1/4"G H24 OT	5302009	F 1031
22	DISTANZIALE D11X8X6.5 PTFE	5191501	J 621
23	FILTRO A RETE D11 AISI 304	5471001	J 678
24	CONTATORE VOLUMETRICO + AUT. CON LED	7431001	X/22 2365





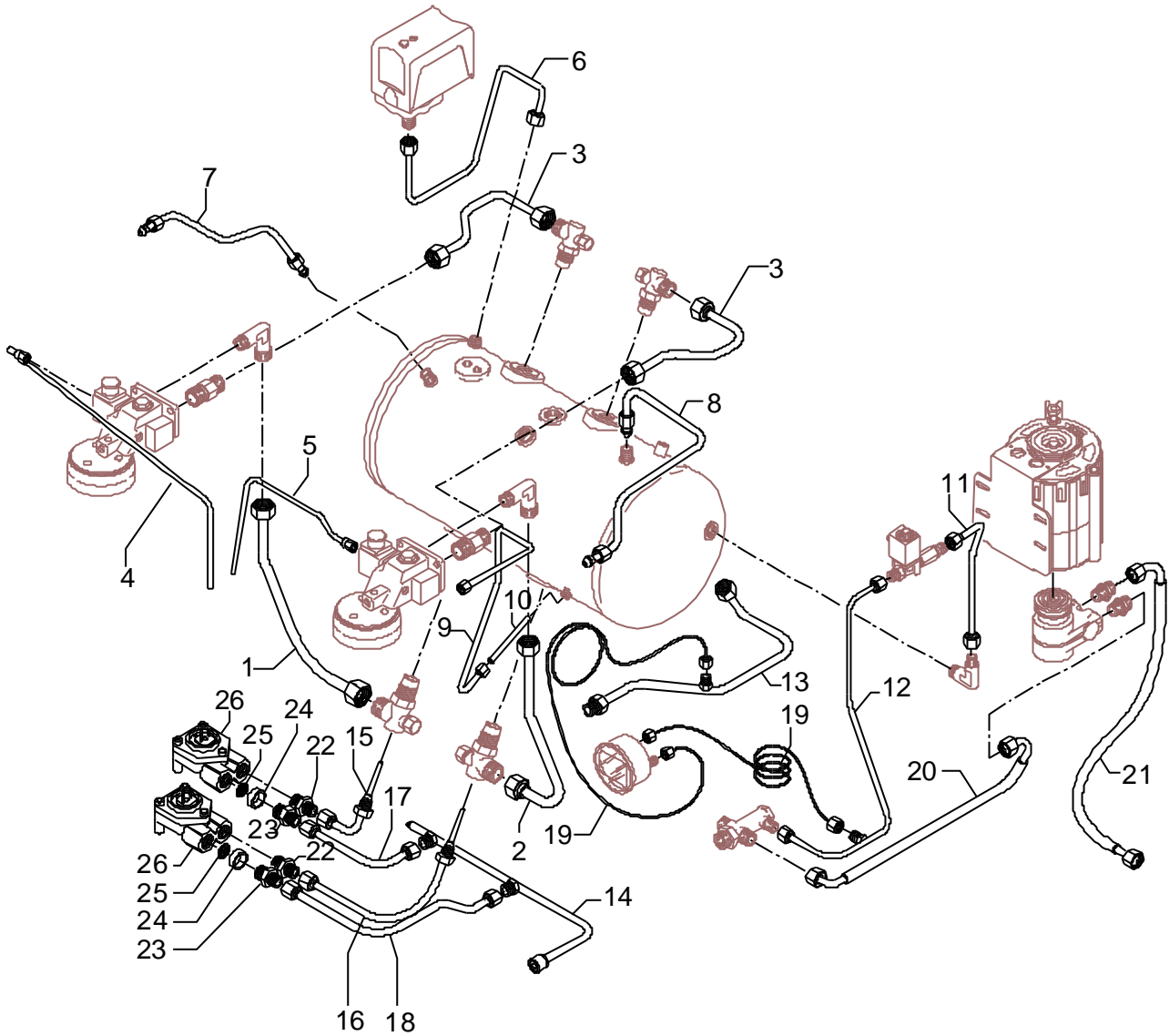


BEZZERA  
dal 1901

Serie Tubi 2 GR + cas

vsezip.ru

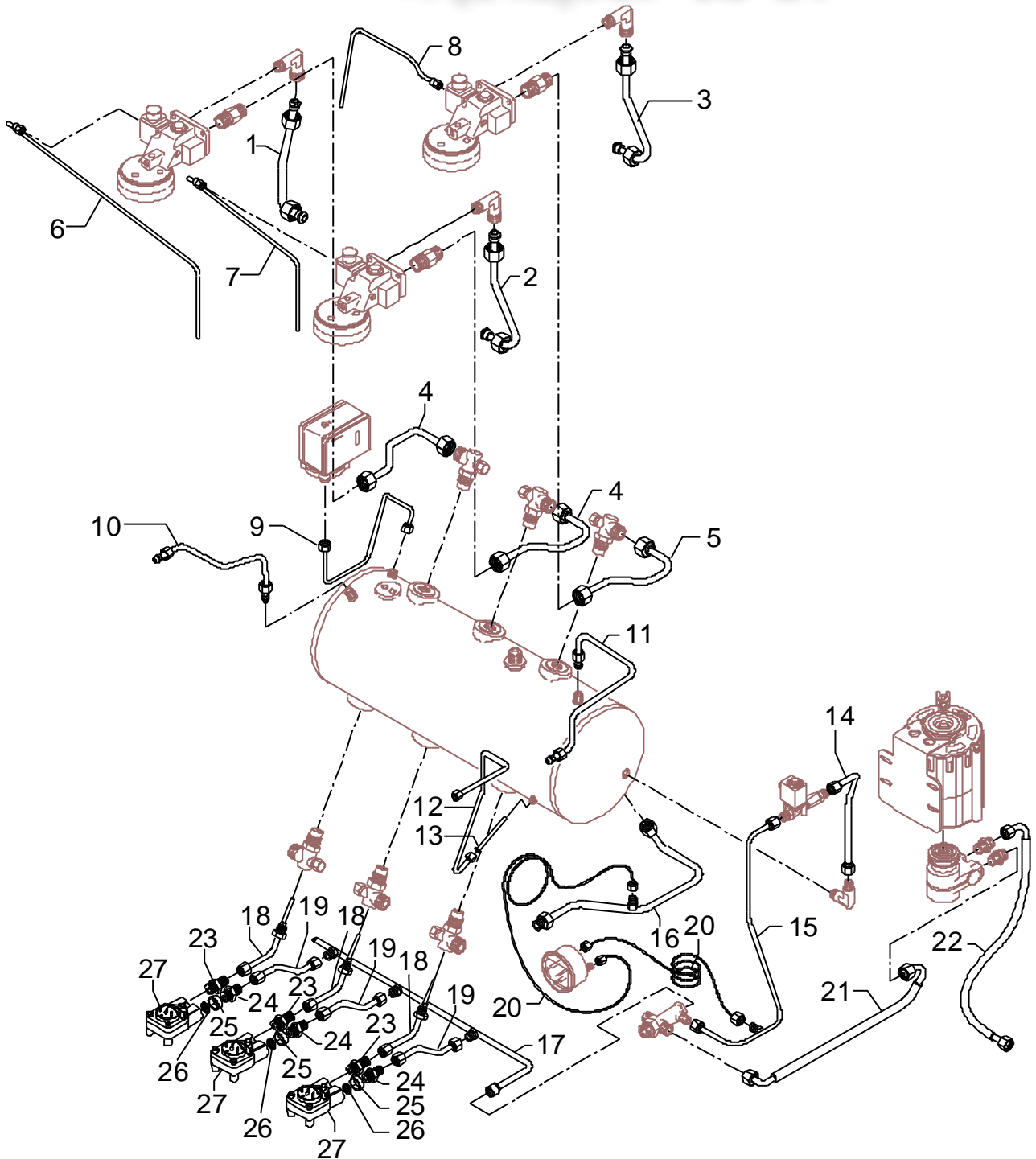
POS	DESCRIZIONE	CODICE	RIFERIMENTO
1	TUBO SCAMBIATORE INFERIORE 1° GRUPPO (2-3-4 GR)	5165002LL	-
2	TUBO SCAMBIATORE INFERIORE 2° GR	5165033LL	-
3	TUBO SCAMBIATORE SUPERIORE 1° GRUPPO (2-3-4GR)	5165009LL	-
4	TUBO SCARICO ELETTROVALVOLA 1° GR (2GR) -2° GRUPPO (4GR) (FINO AL 17.05.07)	5162030LL	-
4	TUBO SCARICO ELETTROVALVOLA 1° GR (2GR) (DAL 18.05.07)	5194575LL	-
5	TUBO SCARICO ELETTROVALVOLA 2° GRUPPO (2GR)-3° GRUPPO (4GR) (FINO AL 17.05.07)	5162031LL	-
5	TUBO SCARICO ELETTROVALVOLA 2° GRUPPO (2GR) (DAL 18.05.07)	5194575LL	-
6	TUBO COMPLETO PRESSOSTATO	5162001LL	06.16.00.718
7	TUBO RUBINETTO VAPORE SX COMPLETO 2GR	5163002LL	-
8	TUBO RUBINETTO VAPORE DX COMPLETO 2-3-4GR	5163004LL	06.16.00.731
9	TUBO RUBINETTO ACQUA COMPLETO 2-3GR	5163005LL	-
10	TUBO PESCANTE ACQUA D6x1 L=80	5192307LL	-
11	TUBO VALVOLA RITEGNO COMPLETO	5163007LL	-
12	TUBO ENTRATA L/A	5162218LL	-
13	TUBO SCARICO CALDAIA COMPLETO	5164001.01LL	-
14	TUBO COLLETTORE 2GR	5163187LL	-
15	TUBO INIETTORE	5966538	-
16	TUBO INIETTORE	5966541	-
17	TUBO CONTATORE VOLUMETRICO	5162240LL	-
18	TUBO CONTATORE VOLUMETRICO	5162254LL	-
19	CAPILLARE MANOMETRO	7400901	-
20	FLEX INOX 3/8"FFC L=600MM	7200507	-
21	FLEX 3/8" CON CURVA L=1500 AISI 304	7200504	F 1489
22	RACCORDO DIRITTO 1/4"G X M13 OT	5302001	F 895
23	RACCORDO DIRITTO M12X1/4"G H24 OT	5302009	F 1031
24	DISTANZIALE D11X8X6.5 PTFE	5191501	J 621
25	FILTRO A RETE D11 AISI 304	5471001	J 678
26	CONTATORE VOLUMETRICO + AUT. CON LED	7431001	X/22 2365



POS	DESCRIZIONE	CODICE	RIFERIMENTO
1	TUBO SCAMBIATORE INFERIORE 1° GRUPPO (2-3-4 GR)	5165002LL	-
2	TUBO SCAMBIATORE INFERIORE 2° GR	5165003LL	-
3	TUBO SCAMBIATORE INFERIORE 3° GRUPPO (3GR)	5165004LL	-
4	TUBO SCAMBIATORE SUPERIORE 1° GRUPPO (2-3-4GR)	5165009LL	-
5	TUBO SCAMBIATORE SUPERIORE 3°GRUPPO	5165034LL	-
6	TUBO SCARICO ELETTROVALVOLA 1° GRUPPO (3GR) (FINO AL 20.05.07)	5162034LL	-
6	TUBO SCARICO ELETTROVALVOLA 1° GRUPPO (3GR) (DAL 21.05.07)	5194576LL	-
7	TUBO SCARICO ELETTROVALVOLA 2° GRUPPO (3GR) (FINO AL 20.05.07)	5162035LL	-
7	TUBO SCARICO ELETTROVALVOLA 2° GRUPPO (3GR) (DAL 21.05.07)	5194577LL	-
8	TUBO SCARICO ELETTROVALVOLA 3° GRUPPO (3GR) (FINO AL 20.05.07)	5162036LL	-
8	TUBO SCARICO ELETTROVALVOLA 3° GRUPPO (3GR) (DAL 21.05.07)	5194577LL	-
9	TUBO COMPLETO PRESSOSTATO	5162001LL	06.16.00.718
10	TUBO RUBINETTO VAPORE SX COMPLETO 3-4GR	5163003LL	06.16.00.738
11	TUBO RUBINETTO VAPORE DX COMPLETO 2-3-4GR	5163004LL	06.16.00.731
12	TUBO RUBINETTO ACQUA COMPLETO 2-3GR	5163005LL	-
13	TUBO PESCANTE ACQUA D6x1 L=80	5192307LL	-
14	TUBO VALVOLA RITEGNO COMPLETO	5163007LL	-
15	TUBO ENTRATA L/A	5162218LL	-
16	TUBO SCARICO CALDAIA COMPLETO	5164001.01LL	-
17	TUBO COLLETTORE 3 GRUPPI	5163207LL	-
18	TUBO INIETTORE	5966539	-
19	TUBO CONTATORE VOLUMETRICO	5162241LL	-
20	CAPILLARE MANOMETRO	7400901	-
21	FLEX INOX 3/8"FFC L=600MM	7200507	-
22	FLEX 3/8" CON CURVA L=1500 AISI 304	7200504	F 1489
23	RACCORDO DIRITTO 1/4"G X M13 OT	5302001	F 895
24	RACCORDO DIRITTO M12X1/4"G H24 OT	5302009	F 1031
25	DISTANZIALE D11X8X6.5 PTFE	5191501	J 621
26	FILTRO A RETE D11 AISI 304	5471001	J 678
27	CONTATORE VOLUMETRICO + AUT. CON LED	7431001	X/22 2365



+7(812)987-08-81



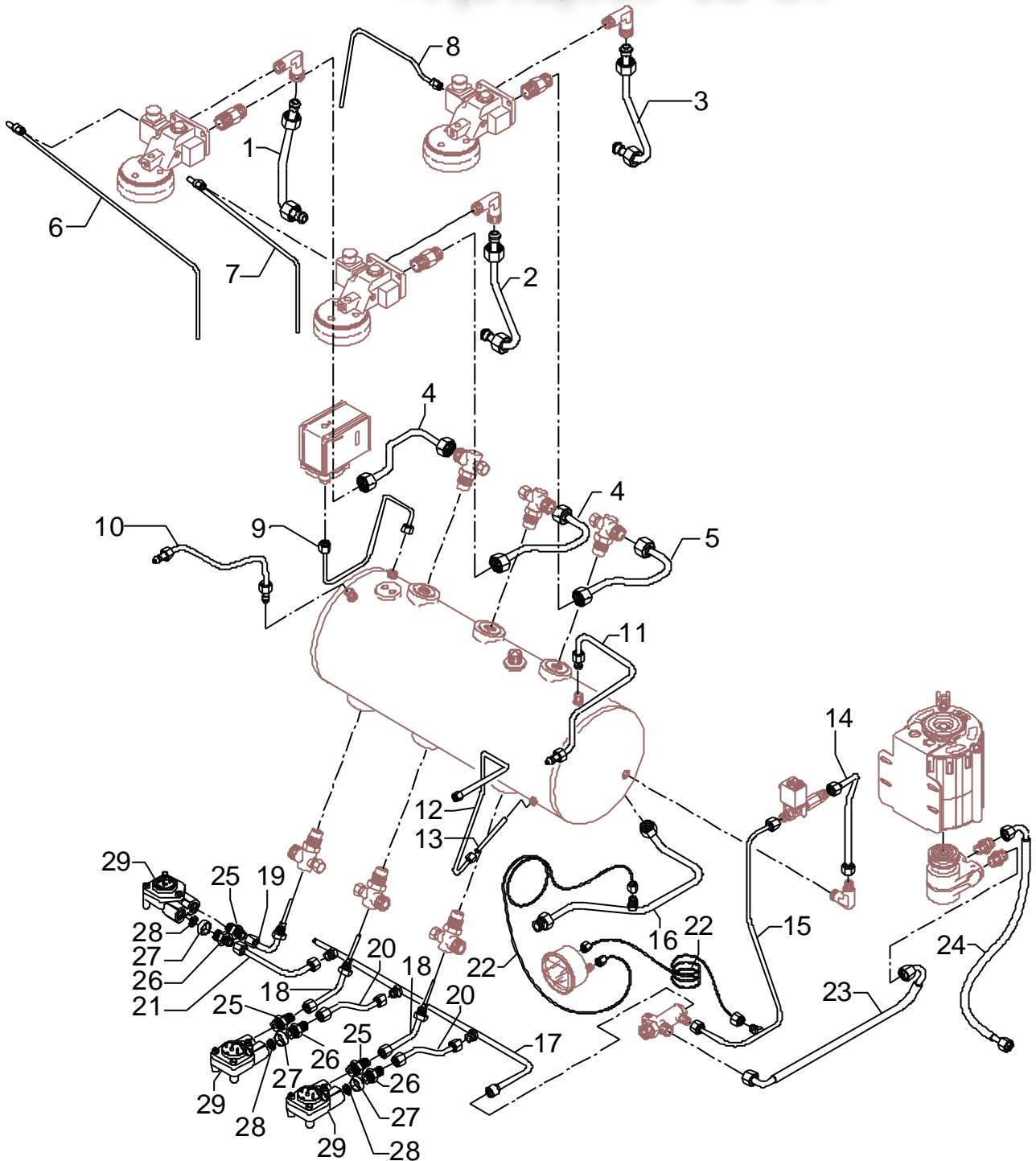


BEZZERA  
dal 1901

Serie Tubi CR + cas

vsezip.ru

POS	DESCRIZIONE	CODICE	RIFERIMENTO
1	TUBO SCAMBIATORE INFERIORE 1° GRUPPO (2-3-4 GR)	5165002LL	-
2	TUBO SCAMBIATORE INFERIORE 2° GR	5165003LL	-
3	TUBO SCAMBIATORE INFERIORE 3° GRUPPO (3GR)	5165004LL	-
4	TUBO SCAMBIATORE SUPERIORE 1° GRUPPO (2-3-4GR)	5165009LL	-
5	TUBO SCAMBIATORE SUPERIORE 3°GRUPPO	5165034LL	-
6	TUBO SCARICO ELETTROVALVOLA 1° GRUPPO (3GR) (FINO AL 20.05.07)	5162034LL	-
6	TUBO SCARICO ELETTROVALVOLA 1° GRUPPO (3GR) (DAL 21.05.07)	5194576LL	-
7	TUBO SCARICO ELETTROVALVOLA 2° GRUPPO (3GR) (FINO AL 20.05.07)	5162035LL	-
7	TUBO SCARICO ELETTROVALVOLA 2° GRUPPO (3GR) (DAL 21.05.07)	5194577LL	-
8	TUBO SCARICO ELETTROVALVOLA 3° GRUPPO (3GR) (FINO AL 20.05.07)	5162036LL	-
8	TUBO SCARICO ELETTROVALVOLA 3° GRUPPO (3GR) (DAL 21.05.07)	5194577LL	-
9	TUBO COMPLETO PRESSOSTATO	5162001LL	06.16.00.718
10	TUBO RUBINETTO VAPORE SX COMPLETO 3-4GR	5163003LL	06.16.00.738
11	TUBO RUBINETTO VAPORE DX COMPLETO 2-3-4GR	5163004LL	06.16.00.731
12	TUBO RUBINETTO ACQUA COMPLETO 2-3GR	5163005LL	-
13	TUBO PESCANTE ACQUA D6x1 L=80	5192307LL	-
14	TUBO VALVOLA RITEGNO COMPLETO	5163007LL	-
15	TUBO ENTRATA L/A	5162218LL	-
16	TUBO SCARICO CALDAIA COMPLETO	5164001.01LL	-
17	TUBO COLLETTORE 3 GRUPPI	5163207LL	-
18	TUBO INIETTORE	5966539	-
19	TUBO INIETTORE	5966538	-
20	TUBO CONTATORE VOLUMETRICO	5162241LL	-
21	TUBO CONTATORE VOLUMETRICO	5162240LL	-
22	CAPILLARE MANOMETRO	7400901	-
23	FLEX INOX 3/8"FFC L=600MM	7200507	-
24	FLEX 3/8" CON CURVA L=1500 AISI 304	7200504	F 1489
25	RACCORDO DIRITTO 1/4"G X M13 OT	5302001	F 895
26	RACCORDO DIRITTO M12X1/4"G H24 OT	5302009	F 1031
27	DISTANZIALE D11X8X6.5 PTFE	5191501	J 621
28	FILTRO A RETE D11 AISI 304	5471001	J 678
29	CONTATORE VOLUMETRICO + AUT. CON LED	7431001	X/22 2365





BEZZERA  
dal 1901

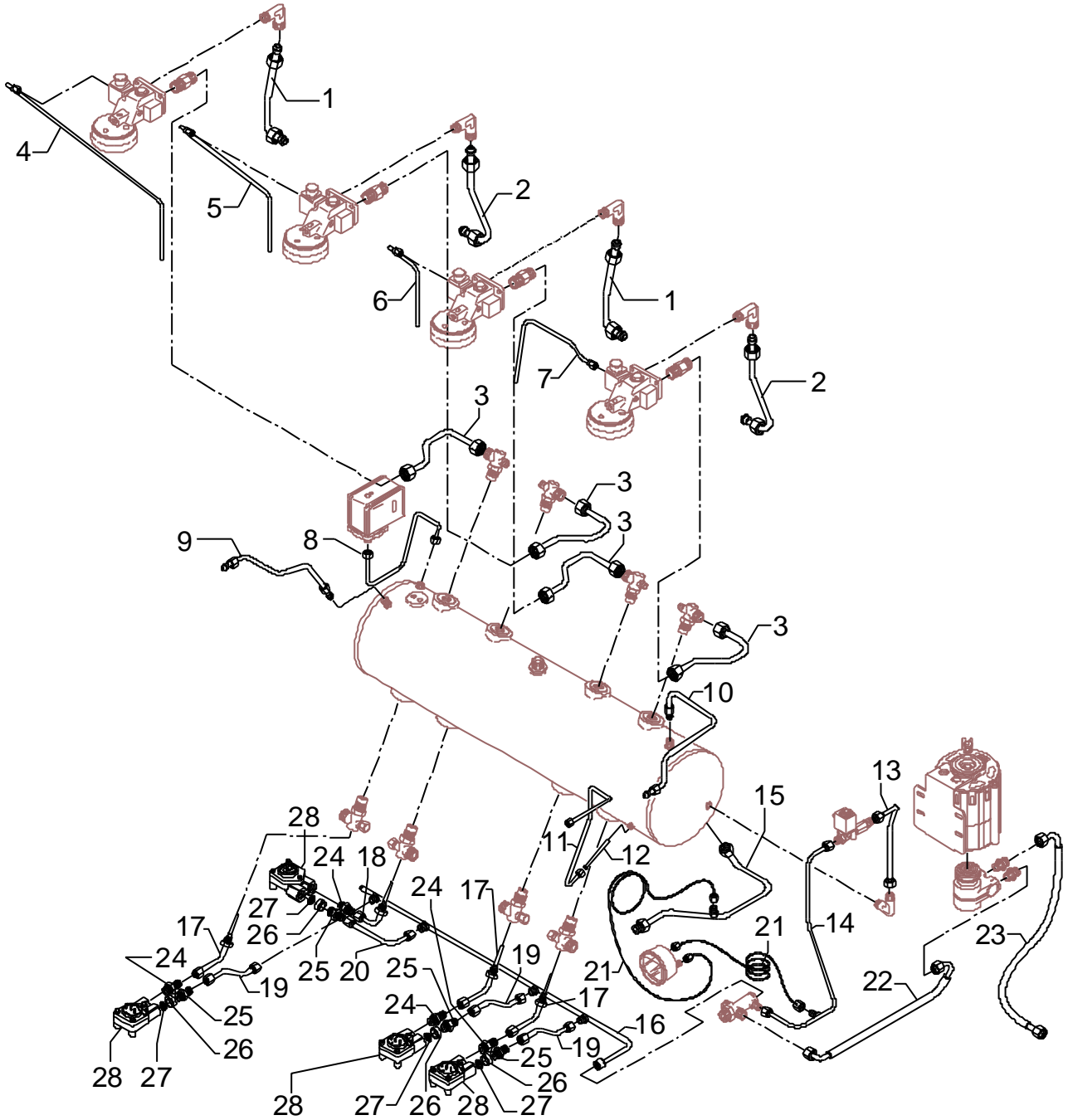
Серия Туби 4 GR

vsezip.ru

+7(812)987-08-81

POS	DESCRIZIONE	CODICE	RIFERIMENTO
1	TUBO SCAMBIATORE INFERIORE 1° GRUPPO (2-3-4 GR)	5165002LL	-
2	TUBO SCAMBIATORE INFERIORE 2° GR	5165033LL	-
3	TUBO SCAMBIATORE SUPERIORE 1° GRUPPO (2-3-4GR)	5165009LL	-
4	TUBO SCARICO ELETTROVALVOLA 1° GRUPPO (4GR) (FINO AL 17.10.07)	5162148LL	06.16.00.820
4	TUBO SCARICO ELETTROVALVOLA 1° GRUPPO (4GR) (DAL 18.10.07)	5194585LL	-
5	TUBO SCARICO ELETTROVALVOLA 1° GR (2GR) -2° GRUPPO (4GR) (FINO AL 17.10.07)	5162030LL	-
5	TUBO SCARICO ELETTROVALVOLA 2° GRUPPO (4GR) (DAL 18.10.07)	5194575LL	-
6	TUBO SCARICO ELETTROVALVOLA 2° GRUPPO (2GR)-3° GRUPPO (4GR) (FINO AL 17.10.07)	5162031LL	-
6	TUBO SCARICO ELETTROVALVOLA 3° GRUPPO (4GR) (DAL 18.10.07)	5194575LL	-
7	TUBO SCARICO ELETTROVALVOLA 4° GRUPPO (FINO AL 17.10.07)	5162147LL	06.16.00.822
7	TUBO SCARICO ELETTROVALVOLA 4° GRUPPO (DAL 18.10.07)	5194575LL	-
8	TUBO COMPLETO PRESSOSTATO	5162001LL	06.16.00.718
9	TUBO RUBINETTO VAPORE SX COMPLETO 3-4GR	5163003LL	06.16.00.738
10	TUBO RUBINETTO VAPORE DX COMPLETO 2-3-4GR	5163004LL	06.16.00.731
11	TUBO RUBINETTO ACQUA COMPLETO 2-3GR	5163005LL	-
12	TUBO PESCANTE ACQUA D6x1 L=80	5192307LL	-
13	TUBO VALVOLA RITEGNO COMPLETO	5163007LL	-
14	TUBO ENTRATA L/A	5162218LL	-
15	TUBO SCARICO CALDAIA COMPLETO	5164001.01LL	-
16	TUBO COLLETTORE 4 GRUPPI	5163208LL	-
17	TUBO INIETTORE	5966539	-
18	TUBO INIETTORE	5966542	-
19	TUBO CONTATORE VOLUMETRICO	5162241LL	-
20	TUBO CONTATORE VOLUMETRICO	5162240LL	-
21	CAPILLARE MANOMETRO	7400901	-
22	FLEX INOX 3/8"FFC L=600MM	7200507	-
23	FLEX 3/8" CON CURVA L=1500 AISI 304	7200504	F 1489
24	RACCORDO DIRITTO 1/4"G X M13 OT	5302001	F 895
25	RACCORDO DIRITTO M12X1/4"G H24 OT	5302009	F 1031
26	DISTANZIALE D11X8X6.5 PTFE	5191501	J 621
27	FILTRO A RETE D11 AISI 304	5471001	J 678
28	CONTATORE VOLUMETRICO + AUT. CON LED	7431001	X/22 2365





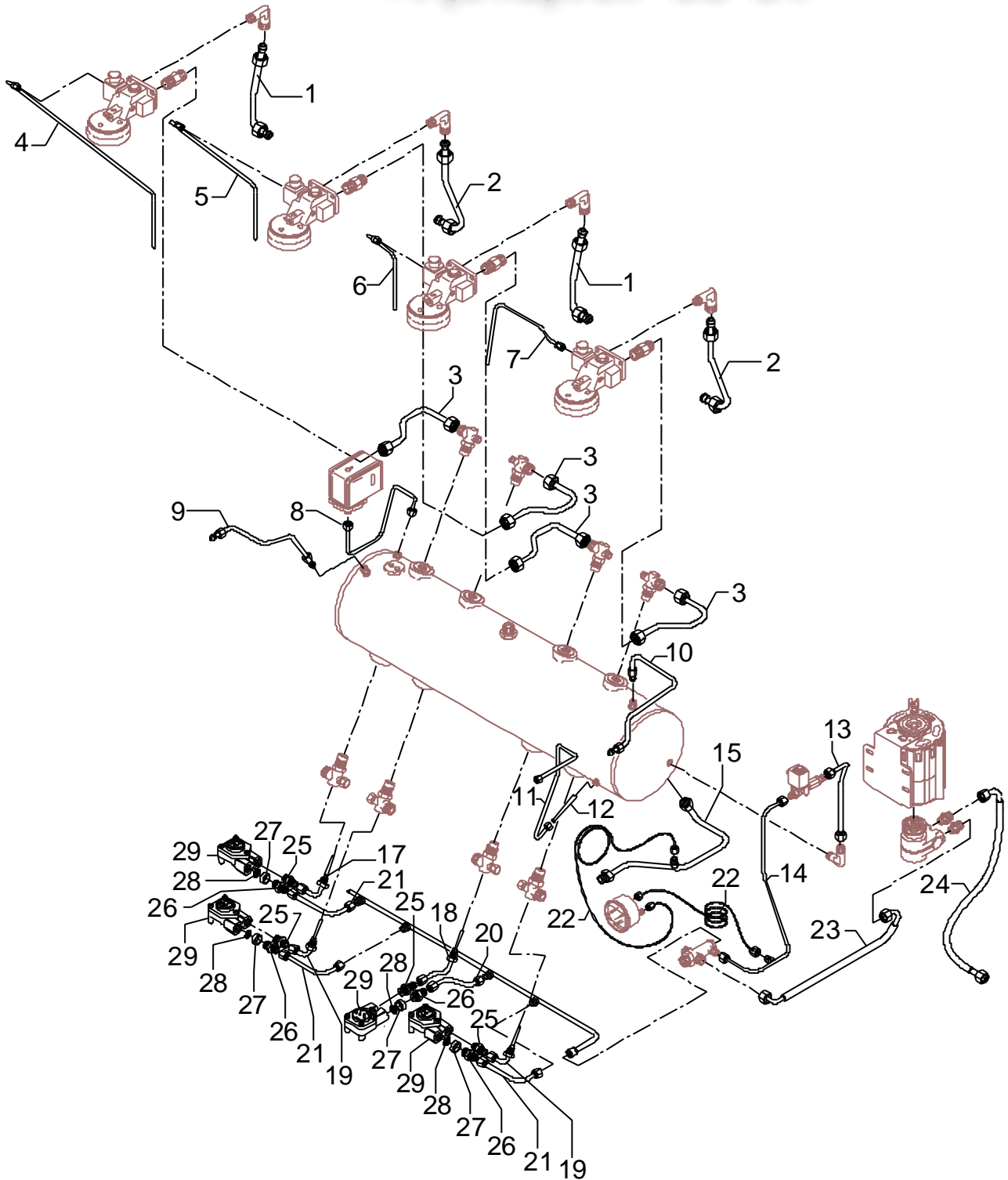


BEZZERA  
dal 1901

Серия ТУБ 4 GR + САС

vsezip.ru

POS	DESCRIZIONE	CODICE	RIFERIMENTO
1	TUBO SCAMBIATORE INFERIORE 1° GRUPPO (2-3-4 GR)	5165002LL	-
2	TUBO SCAMBIATORE INFERIORE 2° GR	5165033LL	-
3	TUBO SCAMBIATORE SUPERIORE 1° GRUPPO (2-3-4GR)	5165009LL	-
4	TUBO SCARICO ELETTROVALVOLA 1° GR (4GR) (FINO AL 17.10.07)	5162148LL	06.16.00.820
4	TUBO SCARICO ELETTROVALVOLA 1° GR (4GR) (DAL 18.10.07)	5194585LL	-
5	TUBO SCARICO ELETTROVALVOLA 1° GR (2GR) -2° GR (4GR) (FINO AL 17.10.07)	5162030LL	-
5	TUBO SCARICO ELETTROVALVOLA 2° GR (4GR) (DAL 18.10.07)	5194575LL	-
6	TUBO SCARICO ELETTROVALVOLA 2° GR (2GR)-3° GR (4GR) (FINO AL 17.10.07)	5162031LL	-
6	TUBO SCARICO ELETTROVALVOLA 3° GR (4GR) (DAL 18.10.07)	5194575LL	-
7	TUBO SCARICO ELETTROVALVOLA 4° GR (FINO AL 17.10.07)	5162147LL	06.16.00.822
7	TUBO SCARICO ELETTROVALVOLA 4° GR (DAL 18.10.07)	5194575LL	-
8	TUBO COMPLETO PRESSOSTATO	5162001LL	06.16.00.718
9	TUBO RUBINETTO VAPORE SX COMPLETO 3-4GR	5163003LL	06.16.00.738
10	TUBO RUBINETTO VAPORE DX COMPLETO 2-3-4GR	5163004LL	06.16.00.731
11	TUBO RUBINETTO ACQUA COMPLETO 2-3GR	5163005LL	-
12	TUBO PESCANTE ACQUA D6x1 L=80	5192307LL	-
13	TUBO VALVOLA RITEGNO COMPLETO	5163007LL	-
14	TUBO ENTRATA L/A	5162218LL	-
15	TUBO SCARICO CALDAIA COMPLETO	5164001.01LL	-
16	TUBO COLLETTORE 4 GRUPPI	5163208LL	-
17	TUBO INIETTORE	5966538	-
18	TUBO INIETTORE	5966540	-
19	TUBO INIETTORE	5966542	-
20	TUBO CONTATORE VOLUMETRICO	5162253LL	-
21	TUBO CONTATORE VOLUMETRICO	5162240LL	-
22	CAPILLARE MANOMETRO	7400901	-
23	FLEX INOX 3/8"FFC L=600MM	7200507	-
24	FLEX 3/8" CON CURVA L=1500 AISI 304	7200504	F 1489
25	RACCORDO DIRITTO 1/4"G X M13 OT	5302001	F 895
26	RACCORDO DIRITTO M12X1/4"G H24 OT	5302009	F 1031
27	DISTANZIALE D11X8X6.5 PTFE	5191501	J 621
28	FILTRO A RETE D11 AISI 304	5471001	J 678
29	CONTATORE VOLUMETRICO + AUT. CON LED	7431001	X/22 2365



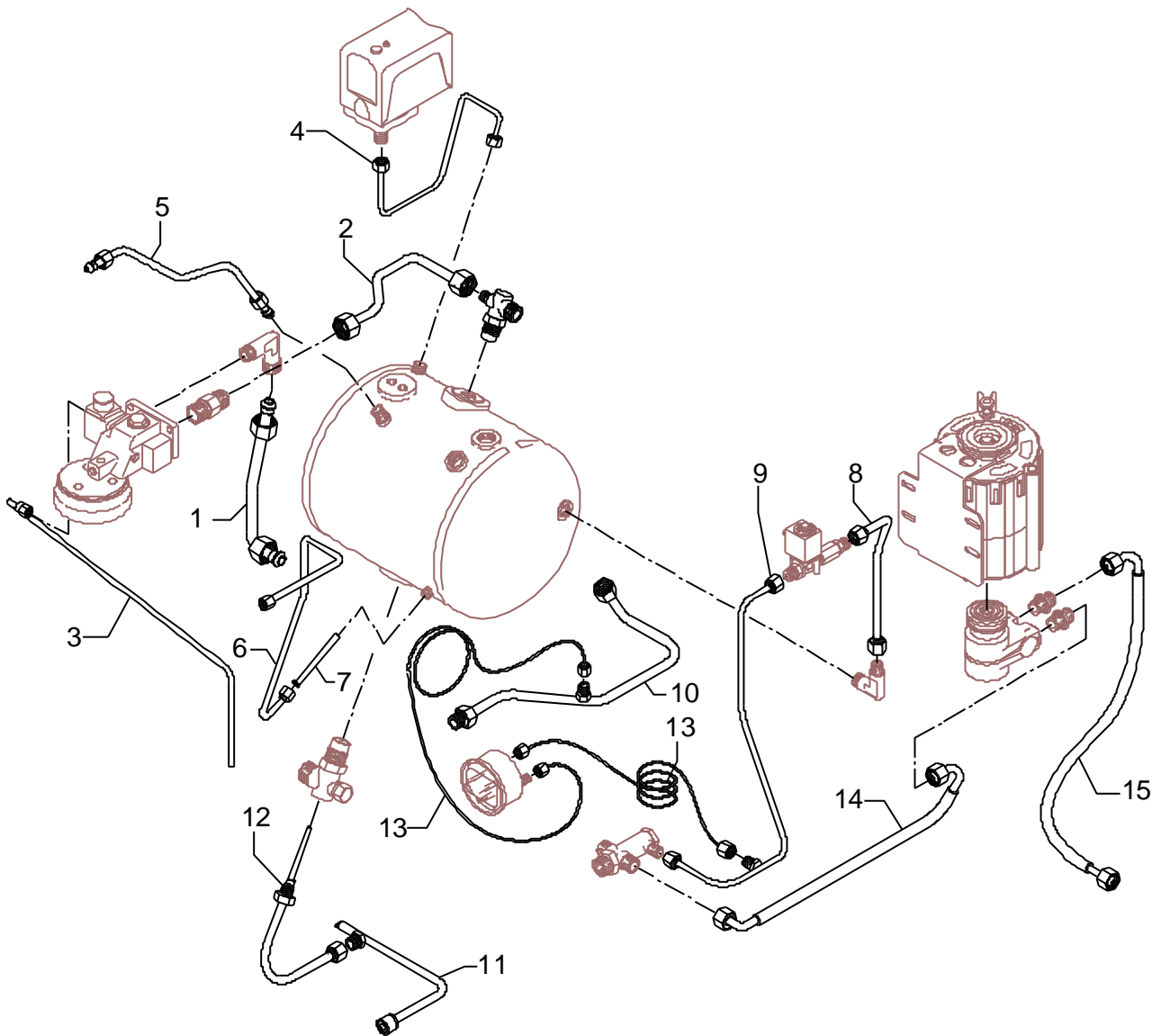


BEZZERA  
dal 1901

Зип.Общепит  
Серия Tubi 1 GR

vsezip.ru

POS	DESCRIZIONE	CODICE	RIFERIMENTO
1	TUBO SCAMBIATORE INFERIORE 1GR	5165001LL	-
2	TUBO SCAMBIATORE SUPERIORE 1GR	5165003LL	-
3	TUBO SCARICO ELETTROVALVOLA 1GR (FINO AL 20.05.07)	5162028LL	-
3	TUBO SCARICO ELETTROVALVOLA 1GR (DAL 21.05.07)	5194575LL	-
4	TUBO COMPLETO PRESSOSTATO	5162001LL	06.16.00.718
5	TUBO RUBINETTO VAPORE SX COMPLETO 1GR	5163001LL	-
6	TUBO RUBINETTO ACQUA COMPLETO 2-3GR	5163005LL	-
6	TUBO RUBINETTO ACQUA COMPLETO 1GR	5163013LL	-
7	TUBO PESCANTE ACQUA D6x1 L=80	5192307LL	-
8	TUBO VALVOLA RITEGNO COMPLETO	5163007LL	-
9	TUBO ENTRATA L/A	5162218LL	-
10	TUBO SCARICO CALDAIA COMPLETO	5164001.01LL	-
11	TUBO COLLETTORE 1 GRUPPO	5163206LL	-
12	ASSY TUBO SCAMBIATORE	5966536	-
13	CAPILLARE MANOMETRO	7400901	-
14	FLEX INOX 3/8"FFC L=600MM	7200507	-
15	FLEX 3/8" CON CURVA L=1500 AISI 304	7200504	F 1489



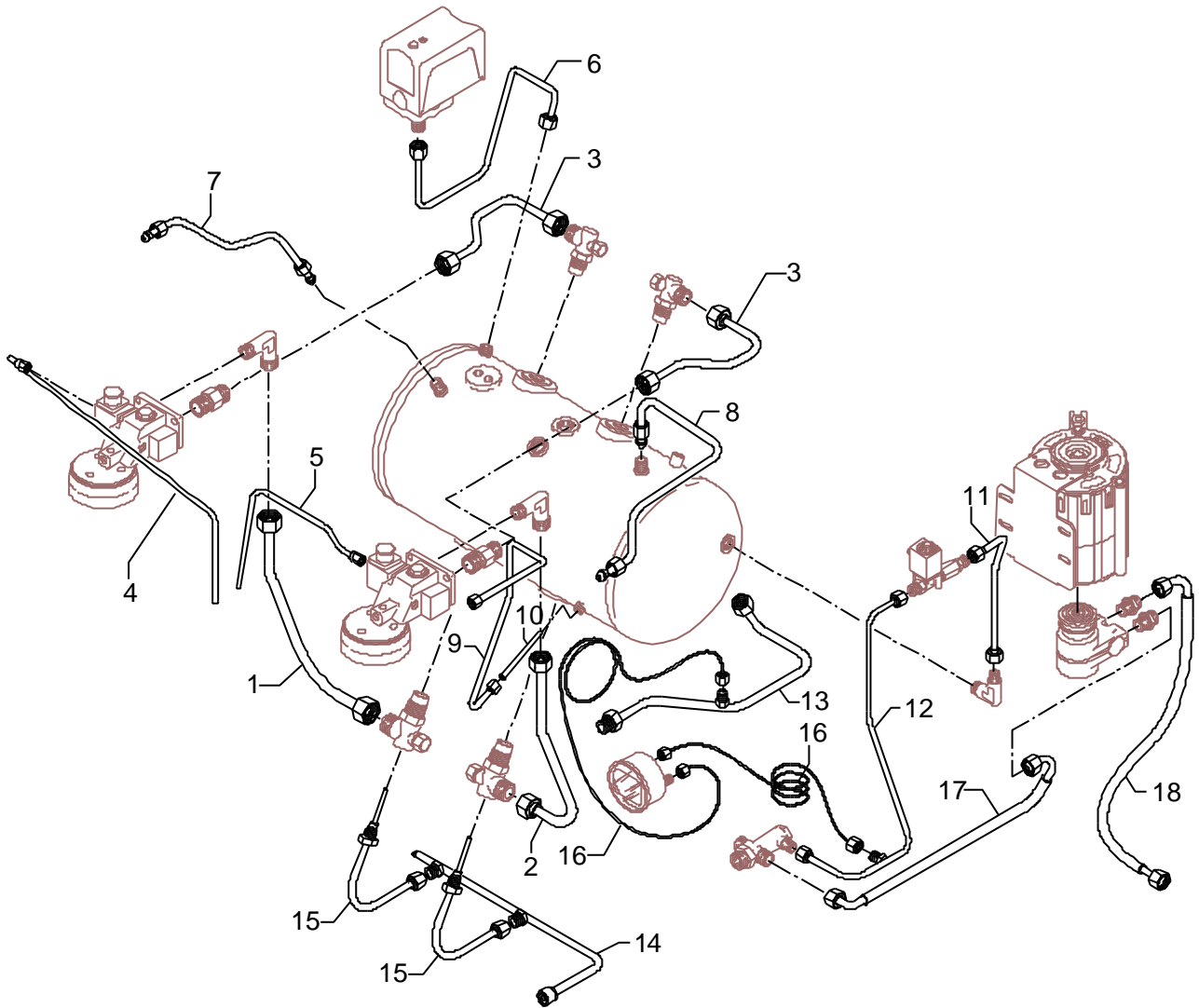


BEZZERA  
dal 1901

Зип.Общепит  
Серия Туби 2 GR

vsezip.ru

POS	DESCRIZIONE	CODICE	RIFERIMENTO
1	TUBO SCAMBIATORE INFERIORE 1° GRUPPO (2-3-4 GR)	5165002LL	-
2	TUBO SCAMBIATORE INFERIORE 2° GR	5165003LL	-
3	TUBO SCAMBIATORE SUPERIORE 1° GRUPPO (2-3-4GR)	5165009LL	-
4	TUBO SCARICO ELETTROVALVOLA 1° GR (2GR) -2° GR (4GR) (FINO AL 17.05.07)	5162030LL	-
4	TUBO SCARICO ELETTROVALVOLA 1° GR (2GR) (DAL 18.05.07)	5194575LL	-
5	TUBO SCARICO ELETTROVALVOLA 2° GR (2GR)-3° GR (4GR) (FINO AL 17.05.07)	5162031LL	-
5	TUBO SCARICO ELETTROVALVOLA 2° GR (2GR) (DAL 18.05.07)	5194575LL	-
6	TUBO COMPLETO PRESSOSTATO	5162001LL	06.16.00.718
7	TUBO RUBINETTO VAPORE SX COMPLETO 2GR	5163002LL	-
8	TUBO RUBINETTO VAPORE DX COMPLETO 2-3-4GR	5163004LL	06.16.00.731
9	TUBO RUBINETTO ACQUA COMPLETO 2-3GR	5163005LL	-
10	TUBO PESCANTE ACQUA D6x1 L=80	5192307LL	-
11	TUBO VALVOLA RITEGNO COMPLETO	5163007LL	-
12	TUBO ENTRATA L/A	5162218LL	-
13	TUBO SCARICO CALDAIA COMPLETO	5164001.01LL	-
14	TUBO COLLETORE 2GR	5163187LL	-
15	ASSY TUBO SCAMBIATORE	5966536	-
16	CAPILLARE MANOMETRO	7400901	-
17	FLEX INOX 3/8"FFC L=600MM	7200507	-
18	FLEX 3/8" CON CURVA L=1500 AISI 304	7200504	F 1489





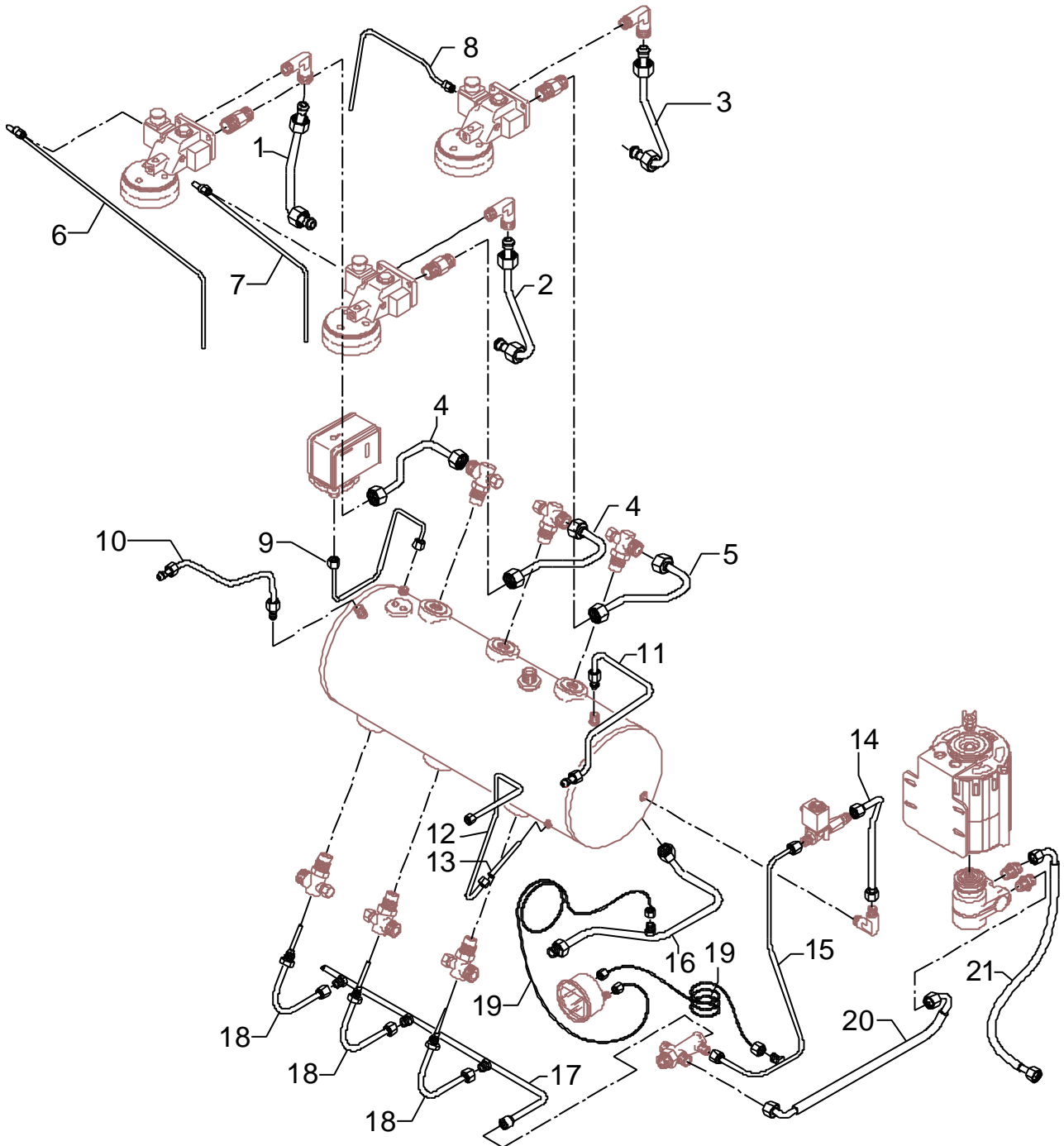
BEZZERA  
dal 1901

Зип-Общепит  
Серия Tubi 3 GR

vsezip.ru

POS	DESCRIZIONE	CODICE	RIFERIMENTO
1	TUBO SCAMBIATORE INFERIORE 1° GRUPPO (2-3-4 GR)	5165002LL	-
2	TUBO SCAMBIATORE INFERIORE 2° GR	5165003LL	-
3	TUBO SCAMBIATORE INFERIORE 3° GRUPPO (3GR)	5165004LL	-
4	TUBO SCAMBIATORE SUPERIORE 1° GRUPPO (2-3-4GR)	5165009LL	-
5	TUBO SCAMBIATORE SUPERIORE 3°GRUPPO	5165034LL	-
6	TUBO SCARICO ELETTROVALVOLA 1° GR (3GR) (FINO AL 20.05.07)	5162034LL	-
6	TUBO SCARICO ELETTROVALVOLA 1° GR (3GR) (DAL 21.05.07)	5194576LL	-
7	TUBO SCARICO ELETTROVALVOLA 2° GR (3GR) (FINO AL 20.05.07)	5162035LL	-
7	TUBO SCARICO ELETTROVALVOLA 2° GR (3GR) (DAL 21.05.07)	5194577LL	-
8	TUBO SCARICO ELETTROVALVOLA 3° GR (3GR) (FINO AL 20.05.07)	5162036LL	-
8	TUBO SCARICO ELETTROVALVOLA 3° GR (3GR) (DAL 21.05.07)	5194577LL	-
9	TUBO COMPLETO PRESSOSTATO	5162001LL	06.16.00.718
10	TUBO RUBINETTO VAPORE SX COMPLETO 3-4GR	5163003LL	06.16.00.738
11	TUBO RUBINETTO VAPORE DX COMPLETO 2-3-4GR	5163004LL	06.16.00.731
12	TUBO RUBINETTO ACQUA COMPLETO 2-3GR	5163005LL	-
13	TUBO PESCANTE ACQUA D6x1 L=80	5192307LL	-
14	TUBO VALVOLA RITEGNO COMPLETO	5163007LL	-
15	TUBO ENTRATA L/A	5162218LL	-
16	TUBO SCARICO CALDAIA COMPLETO	5164001.01LL	-
17	TUBO COLLETTORE 3 GRUPPI	5163207LL	-
18	ASSY TUBO SCAMBIATORE	5966536	-
19	CAPILLARE MANOMETRO	7400901	-
20	FLEX INOX 3/8"FFC L=600MM	7200507	-
21	FLEX 3/8" CON CURVA L=1500 AISI 304	7200504	F 1489





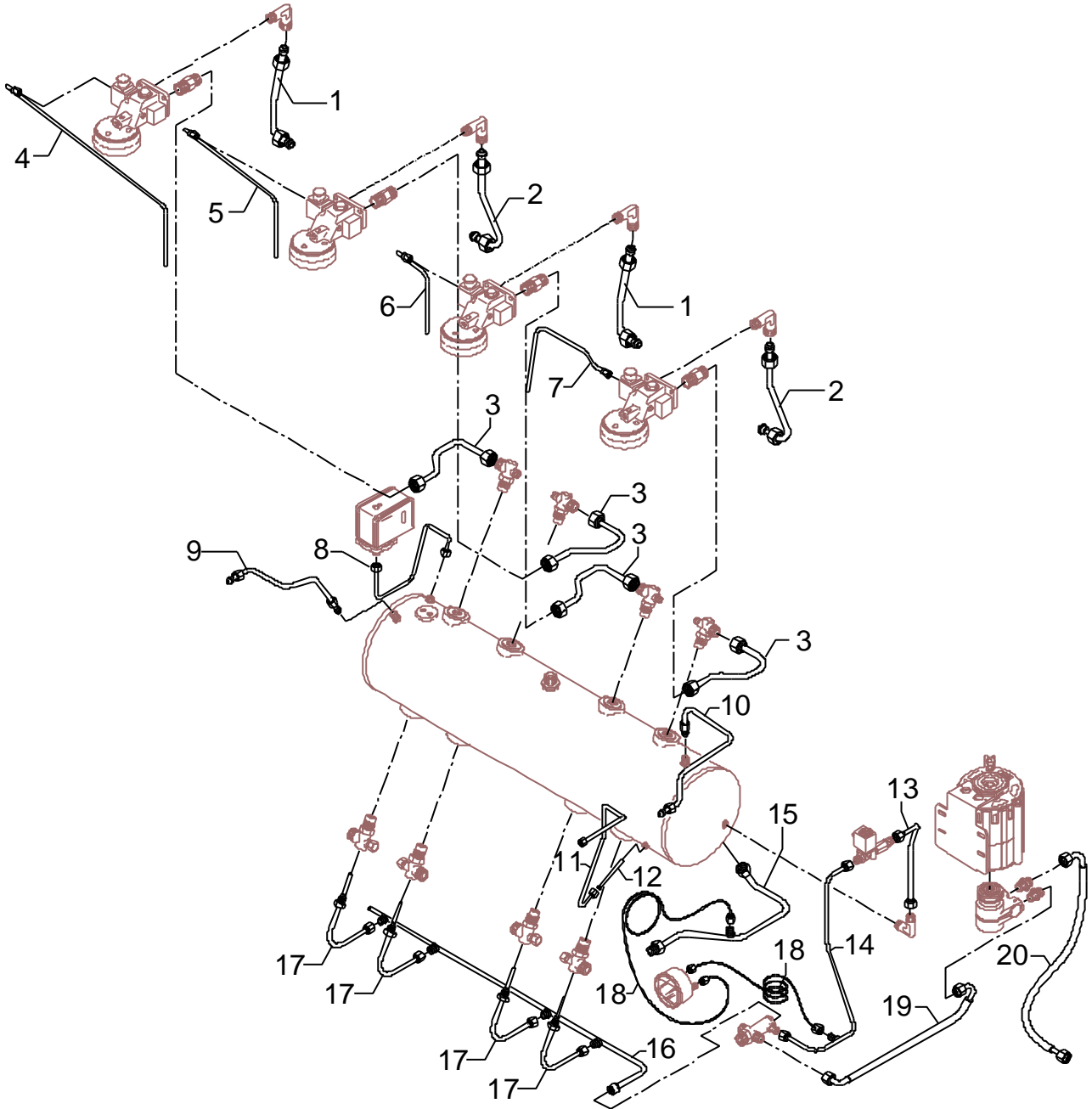


BEZZERA  
dal 1901

Серия Туби 4 GR

vsezip.ru

POS	DESCRIZIONE	CODICE	RIFERIMENTO
1	TUBO SCAMBIATORE INFERIORE 1° GRUPPO (2-3-4 GR)	5165002LL	-
2	TUBO SCAMBIATORE INFERIORE 2° GR	5165003LL	-
3	TUBO SCAMBIATORE SUPERIORE 1° GRUPPO (2-3-4GR)	5165009LL	-
4	TUBO SCARICO ELETTROVALVOLA 1° GR (4GR) (FINO AL 17.10.07)	5162148LL	06.16.00.820
4	TUBO SCARICO ELETTROVALVOLA 1° GR (4GR) (DAL 18.10.07)	5194585LL	-
5	TUBO SCARICO ELETTROVALVOLA 1° GR (2GR) -2° GR (4GR) (FINO AL 17.10.07)	5162030LL	-
5	TUBO SCARICO ELETTROVALVOLA 2° GR (DAL 18.10.07)	5194575LL	-
6	TUBO SCARICO ELETTROVALVOLA 2° GR (2GR)-3° GR (4GR) (FINO AL 17.10.07)	5162031LL	-
6	TUBO SCARICO ELETTROVALVOLA 3° GR (DAL 18.10.07)	5194575LL	-
7	TUBO SCARICO ELETTROVALVOLA 4° GR (FINO AL 17.10.07)	5162147LL	06.16.00.822
7	TUBO SCARICO ELETTROVALVOLA 4° GR (DAL 18.10.07)	5194575LL	-
8	TUBO COMPLETO PRESSOSTATO	5162001LL	06.16.00.718
9	TUBO RUBINETTO VAPORE SX COMPLETO 3-4GR	5163003LL	06.16.00.738
10	TUBO RUBINETTO VAPORE DX COMPLETO 2-3-4GR	5163004LL	06.16.00.731
11	TUBO RUBINETTO ACQUA COMPLETO 2-3GR	5163005LL	-
12	TUBO PESCANTE ACQUA D6x1 L=80	5192307LL	-
13	TUBO VALVOLA RITEGNO COMPLETO	5163007LL	-
14	TUBO ENTRATA L/A	5162218LL	-
15	TUBO SCARICO CALDAIA COMPLETO	5164001.01LL	-
16	TUBO COLLETTORE 4 GRUPPI	5163208LL	-
17	ASSY TUBO SCAMBIATORE	5966536	-
18	CAPILLARE MANOMETRO	7400901	-
19	FLEX INOX 3/8"FFC L=600MM	7200507	-
20	FLEX 3/8" CON CURVA L=1500 AISI 304	7200504	F 1489



POS	DESCRIZIONE	CODICE	RIFERIMENTO
1	ASSY BRUCIATORE 1GR	5343004LL	-
2	GHIERA 3/8"G H4 OT	5222808	T 1459
3	PRESA D'ARIA ESTERNA D28 X 25.5	5220602	T 1458
4	PRESA D'ARIA INTERNA D26 X 27 OT	5220601	T 1457
5	GICLEUR 1/4"G FORO D0,4 (MONTATO)	5223009-04	T 1465
5	GICLEUR 1/4"G FORO D0,5 (IN DOTAZIONE)	5223009-05	-
6	REGOLATORE GAS RG10	7402410	T 1454
7	RACCORDO A GOMITO M12 X 1/4"GAS	5301512	-
8	TUBO REGOLATORE - VALVOLA 1GR	5162172LL	-
9	RACCORDO DIRITTO M12X1/4"G H24 OT	5302009	F 1031
10	RACCORDO A GOMITO 1/4"G	5301518	T/6 1520
11	DADO 1/4"G H5 OT	5221821	T 1498
12	TUBO ENTRATA GAS 1GR	5162173LL	-
13	VALVOLA M1 COMPLETA DI GHIERA	7403601	T/6 1518
14	TERMOCOPPIA	7403001	T/6 1517
15	ACCENSIONE PIEZO COMPLETA DI DADO	7400302	T/6 1513
16	FRONTALE GRUPPO + GAS RG10	5094395LW	-
17	PORTAGOMMA 1/4"G INNESTO D12 OT	5224405	T 1475
18	TUBO CALDAIA-REGOLATORE GAS 1GR	5162171LL	-
19	RIDUZIONE 1/4"G X M12 ES.16 H22 OT	5302029	F 766
20	RACCORDO DIRITTO M12 X M10 OT	5302010	F 683
21	CANDELA	7400301	T/6 1511
22	CAVO ELETTRICO	7401205	T/6 1512
23	VITE TTEI M4X12	7819901	F 1700
24	STAFFA SUPERIORE TERMOCOPPIA	7401202	-
25	VITE TE M4,5X18	7401204	-
26	DADO M12X1	5221847	-
27	GHIERA M12X1	7472101	-

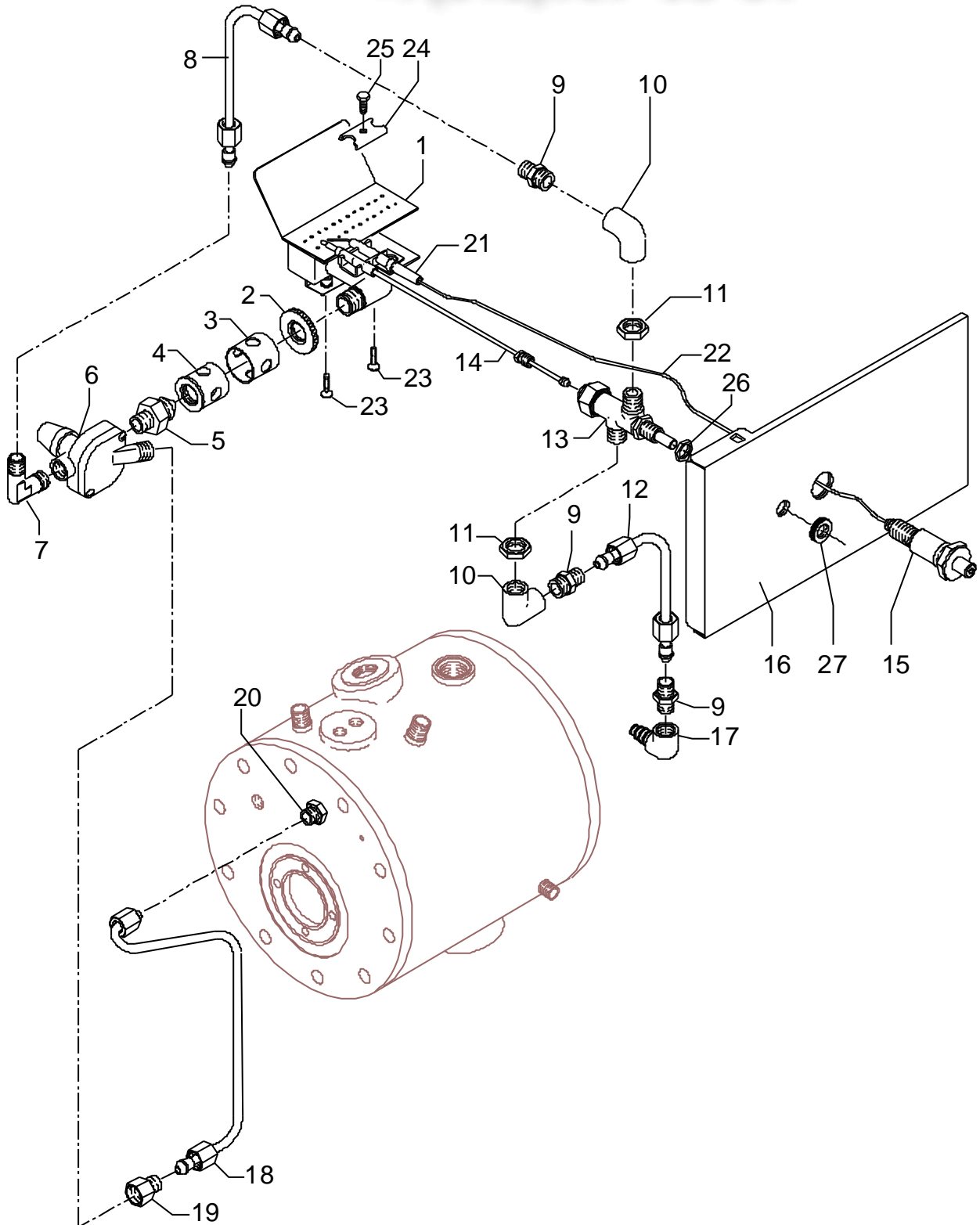
Mod. ELLISSE DE  
ELLISSE TE  
ELLISSE PM

Вит Общепит  
vsezip.ru

BEZZERA  
dal 1901



+7(812)987-08-81



POS	DESCRIZIONE	CODICE	RIFERIMENTO
1	BRUCIATORE 2 GRUPPI	7400600	-
2	TERMOCOPPIA L=600	7400003	-
3	CANDELA ACCENSIONE	7400305	-
4	CLIPS BLOCCAGGIO	5479917	-
5	RUBINETTO MULTIGAS	7403602	-
6	GOMITO ORIENTABILE	7303023LL	-
7	PORTA INIETTORE	5224413	-
8	INIETTORE Ø 0,6 (MONTATO)	7303024	-
8	INIETTORE Ø0,8 (IN DOTAZIONE)	7303025	-
9	RACCORDO A GOMITO 1/4"G	5301518	-
10	RACCORDO DIRITTO M12X1/4"G H24 OT	5302009	F 1031
11	REGOLATORE GAS RG10	7402410	-
12	TUBO PORTAGOMMA	5163211LL	-
13	TUBO RUBINETTO/REGOLATORE	5162252LL	-
14	TUBO REGOLATORE/BRUCIATORE	5162249LL	-
15	TUBO CALDAIA/REGOLATORE	5161018LL	-
16	GOMITO M12X1/8"G	5301504	-
17	SUPPORTO SX BRUCIATORE	5037824LL	-
18	AGGANCIO BRUCIATORE	5037825LL	-
19	SUPPORTO DX BRUCIATORE	5037826LL	-
20	SQUADRETTA BRUCIATORE	5037823LL	-
21	TIRANTE M10 X 33 ASTM A193	5267012	-
22	DADO M10 UNI 5587 ASTM A194	7812608	-
23	VITE TCEI M4X12	7816002	F 1600
24	ROSETTA PIANA D4 FEZN	7809804	SIS 18
25	INSERTO MANOPOLA	7473032	-
26	MANOPOLA INTERRUTTORE D42 GRIGIA	5371806	KEY 104G
26	MANOPOLA INTERRUTTORE D42 BLU	5371807	KEY 117B
27	BUSSOLA PER MANOPOLA	5220816	-
28	VITE AUTOF.TCTC 3,9X16	7818203	-
29	TAPPO SAGOMATO SERIGR. GRIGIO	5373923	-
29	TAPPO SAGOMATO SERIGR. BLU	5373924	-
30	ACCENSIONE PIEZO	7400302	-

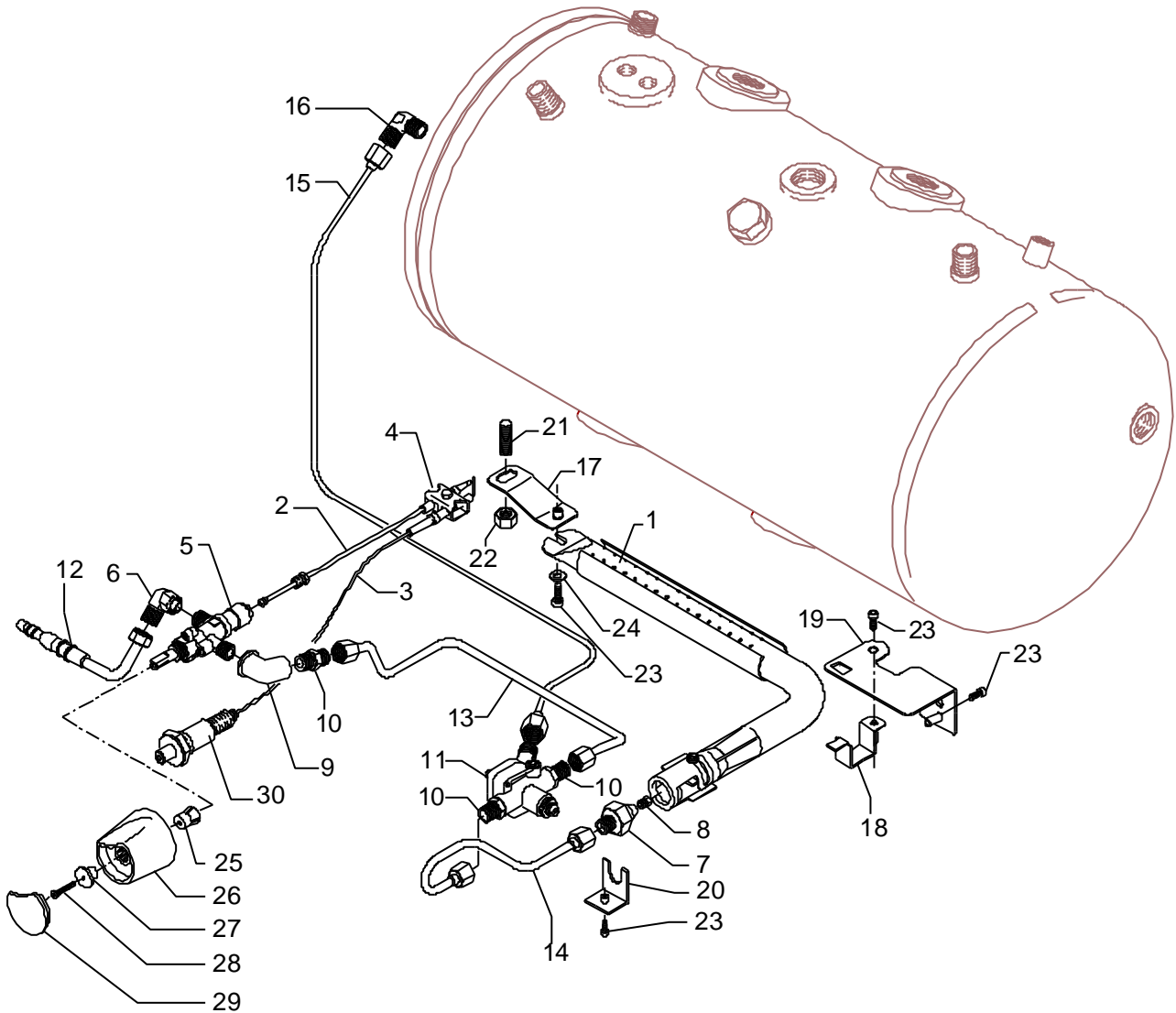
Mod. ELLISSE DE  
ELLISSE TE  
ELLISSE PM

Вит Общепит  
Tav. 915 2 CR  
vsezip.ru

BEZZERA  
dal 1901



+7(812)987-08-81



POS	DESCRIZIONE	CODICE	RIFERIMENTO
1	BRUCIATORE 3 GRUPPI	7400601	-
2	TERMOCOPPIA L=600	7400603	-
3	CANDELA ACCENSIONE	7400305	-
4	CLIPS BLOCCAGGIO	5479917	-
5	RUBINETTO MULTIGAS	7403602	-
6	GOMITO ORIENTABILE	7303023LL	-
7	PORTA INIETTORE	5224413	-
8	INIETTORE Ø0,8 (MONTATO)	7303025	-
8	INIETTORE Ø1,1 (IN DOTAZIONE)	7303026	-
9	RACCORDO A GOMITO 1/4"G	5301518	-
10	RACCORDO SERTO 1/4"G	7304524	-
11	REGOLATORE GAS RG10	7402410	-
12	RACCORDO DIRITTO M12X1/4"G H24 OT	5302009	F 1031
13	TUBO PORTAGOMMA	5163211LL	-
14	TUBO REGOLATORE/BRUCIATORE	5162250LL	-
15	TUBO CALDAIA/REGOLATORE	5161017LL	-
16	GOMITO M12X1/8"G	5301504	-
17	SUPPORTO SX BRUCIATORE	5037824LL	-
18	AGGANCIO BRUCIATORE	5037825LL	-
19	SUPPORTO DX BRUCIATORE	5037827	-
20	SQUADRETTA BRUCIATORE	5037823LL	-
21	TIRANTE M10 X 33 ASTM A193	5267012	-
22	DADO M10 UNI 5587 ASTM A194	7812608	-
23	VITE TCEI M4X12	7816002	F 1600
24	ROSETTA PIANA D4 FEZN	7809804	SIS 18
25	INSERTO MANOPOLA	7473032	-
26	MANOPOLA INTERRUTTORE D42 GRIGIA	5371806	KEY 104G
26	MANOPOLA INTERRUTTORE D42 BLU	5371807	KEY 117B
27	BUSSOLA PER MANOPOLA	5220816	-
28	VITE AUTOF.TCTC 3,9X16	7818203	-
29	TAPPO SAGOMATO SERIGR. GRIGIO	5373923	-
29	TAPPO SAGOMATO SERIGR. BLU	5373924	-
30	ACCENSIONE PIEZO	7400302	-



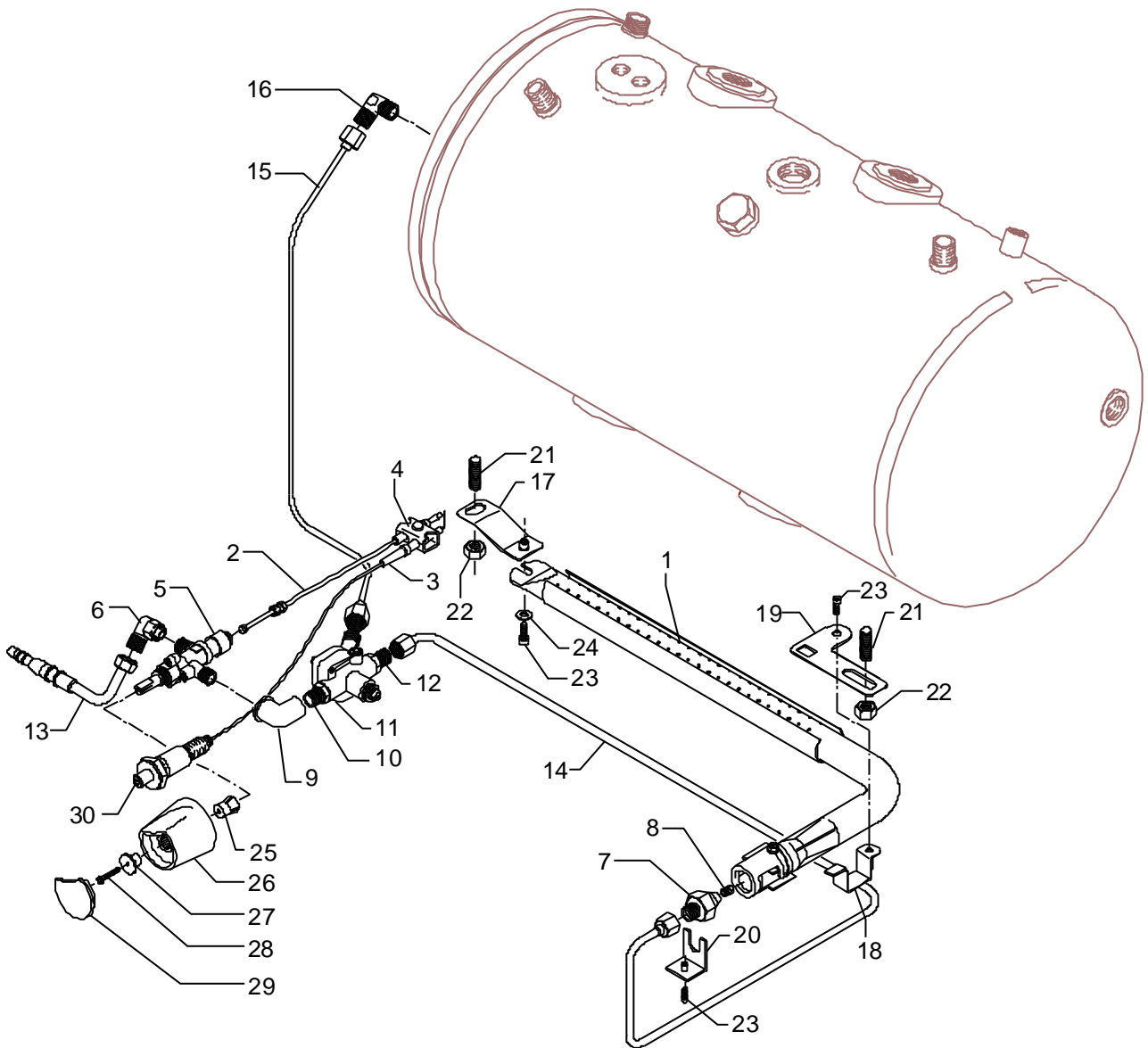
Mod. ELLISSE DE  
ELLISSE TE  
ELLISSE PM

Вит Общепит  
Тав. 0153 cr  
vsezip.ru

BEZZERA  
dal 1901



+7(812)987-08-81





BEZZERA  
dal 1901

Газовый Цеппит

vsezip.ru

+7(812)987-08781

POS	DESCRIZIONE	CODICE	RIFERIMENTO
1	BRUCIATORE 4 GRUPPI	7400602	-
2	TERMOCOPPIA L=800	7400004	-
3	CANDELA ACCENSIONE	7400305	-
4	CLIPS BLOCCAGGIO	5479917	-
5	RUBINETTO MULTIGAS	7403602	-
6	GOMITO ORIENTABILE	7303023LL	-
7	PORTA INIETTORE	5224413	-
8	INIETTORE Ø1,0 (MONTATO)	7303027	-
8	INIETTORE Ø1,5 (IN DOTAZIONE)	7303028	-
9	RACCORDO A GOMITO 1/4"G	5301518	-
10	RACCORDO DIRITTO M12X1/4"G H24 OT	5302009	F 1031
11	REGOLATORE GAS RG10	7402410	-
12	TUBO PORTAGOMMA	5163211LL	-
13	TUBO RUBINETTO/REGOLATORE	5162251LL	-
14	TUBO REGOLATORE/BRUCIATORE	5162249LL	-
15	TUBO CALDAIA/REGOLATORE	5161016LL	-
16	GOMITO M12X1/8"G	5301504	-
17	SUPPORTO SX BRUCIATORE	5037824LL	-
18	AGGANCIAMENTO BRUCIATORE	5037825LL	-
19	SUPPORTO DX BRUCIATORE	5037827	-
20	SQUADRETTA BRUCIATORE	5037823LL	-
21	TIRANTE M10 X 33 ASTM A193	5267012	-
22	DADO M10 UNI 5587 ASTM A194	7812608	-
23	VITE TCEI M4X12	7816002	F 1600
24	ROSETTA PIANA D4 FEZN	7809804	SIS 18
25	INSERTO MANOPOLA	7473032	-
26	MANOPOLA INTERRUTTORE D42 GRIGIA	5371806	KEY 104G
26	MANOPOLA INTERRUTTORE D42 BLU	5371807	KEY 117B
27	BUSSOLA PER MANOPOLA	5220816	-
28	VITE AUTOF.TCTC 3,9X16	7818203	-
29	TAPPO SAGOMATO SERIGR. GRIGIO	5373923	-
29	TAPPO SAGOMATO SERIGR. BLU	5373924	-
30	ACCENSIONE PIEZO	7400302	-

Mod. ELLISSE DE  
ELLISSE TE  
ELLISSE PM

Вит Общепит  
vsezip.ru

BEZZERA  
dal 1901



+7(812)987-08-81

