

Зип Общепит

vsezip.ru

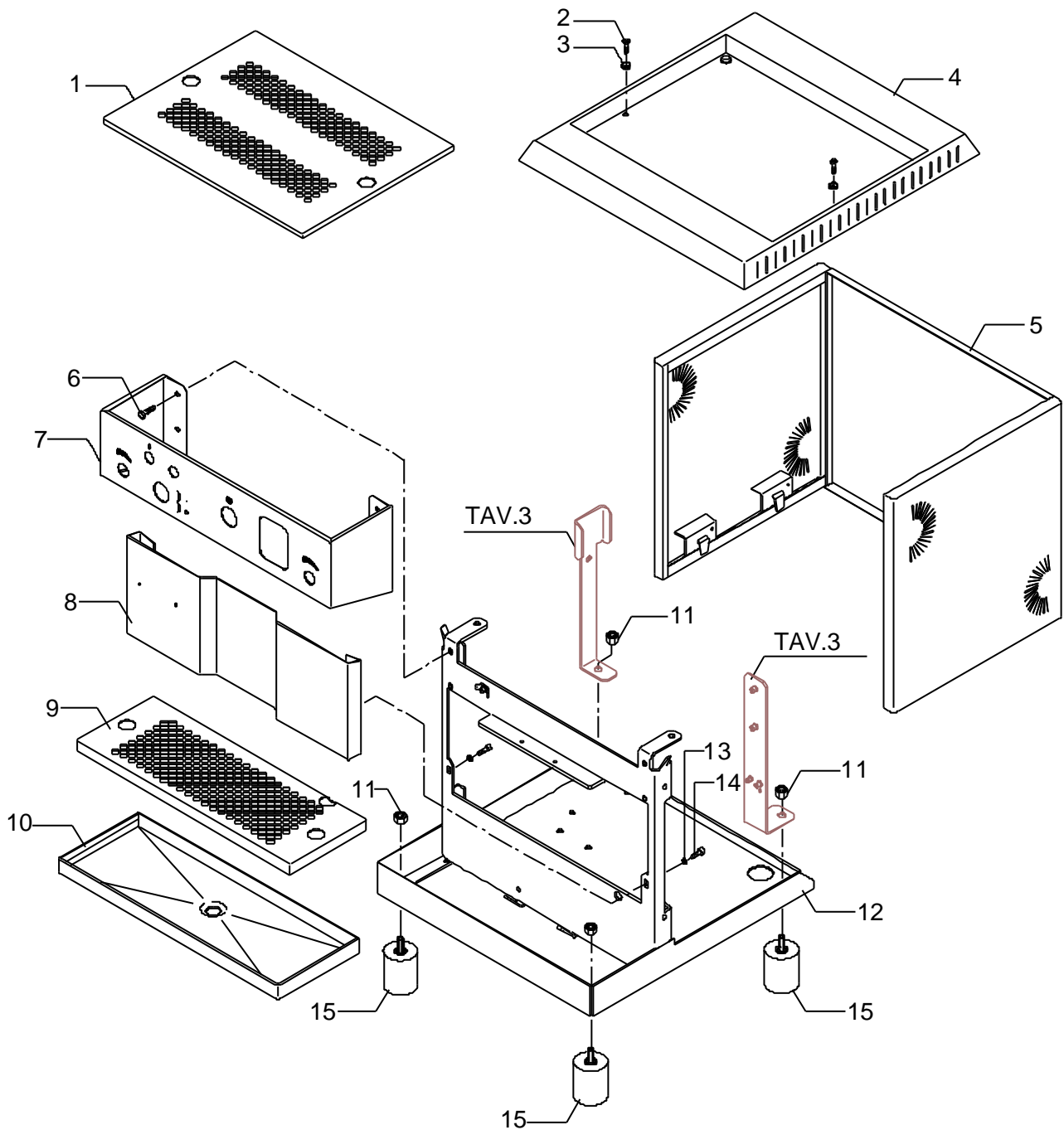
+7(812)987-08-81



BZ40



POS	DESCRIZIONE	CODICE	RIFERIMENTO
1	GRIGLIA SCALDATAZZE	5074509LW	BZ 40018
2	VITE TPS M4x16	7817801	F 1599
3	ORLO SOTTOVITE D4 H3 OT NICHELATO	5221846	N 1221
4	COMPLESSIVO SCALDATAZZE	5344501	BZ 40017
5	ASSY CARROZZERIA INOX LUCIDO	5961552	-
5	ASSY CARROZZERIA INOX SATINATO	5961551	-
5	ASSY CARROZZERIA BIANCO	5961550YE	BZ 40016
5	ASSY CARROZZERIA BIANCO CAFERAMA	5961624YE	-
5	ASSY CARROZZERIA BIANCO NEUTRO	5961623YE	-
5	ASSY CARROZZERIA INOX SATINATO CAFERAMA	5961573	-
5	ASSY CARROZZERIA INOX SATINATO NEUTRO	5961572	-
5	ASSY CARROZZERIA NERO METALLIZZATO	5961550VM	BZ 40016
5	ASSY CARROZZERIA NERO METALLIZZATO CAFERAMA	5961624VM	-
5	ASSY CARROZZERIA NERO METALLIZZATO NEUTRO	5961623VM	-
5	ASSY CARROZZERIA ROSSO RAL 3000	5961550VT	BZ 40016
5	ASSY CARROZZERIA ROSSO RAL 3000 CAFERAMA	5961624VT	-
5	ASSY CARROZZERIA ROSSO RAL 3000 NEUTRO	5961623VT	-
5	ASSY CARROZZERIA ROSSO RAL 3005	5961550YA	BZ 40016
5	ASSY CARROZZERIA ROSSO RAL 3005 CAFERAMA	5961624YA	-
5	ASSY CARROZZERIA ROSSO RAL 3005 NEUTRO	5961623YA	-
6	VITE TE M4 X 10 UNI 5739 A2	7816404	F 1376
7	FRONTALE LAVORO SERIGRAFATO	5074329SG	BZ 40004
8	FRONTALE GRUPPO	5074202LL	BZ 40003
8	FRONTALE GRUPPO CAFERAMA	5074373LL	-
9	GRIGLIA BACINELLA SCARICO	5074510LW	BZ 40002
10	BACINELLA SCARICO LUCIDATA	5050605LL	-
11	DADO M8 UNI 5587 OT	7821401	F 957
12	TELAIO VERNICIATO	5974504LL	BZ 40005
13	ROSETTA VENTAGLIO D5 DIN 6798A A2	7814002	F 1344
14	VITE TCEI M4X16	7816004	GB/1 783
15	PIEDINO D40X50 M8X18.5 GOMMA	7474201	J 385





BEZZERA
dal 1901

Зип.Общепит

vsezip.ru

+7(812)987-0874

POS	DESCRIZIONE	CODICE	RIFERIMENTO
1	GRIGLIA SCALDATAZZE	5074509LW	BZ 40018
2	VITE TPS M4x16	7817801	F 1599
3	ORLO SOTTOVITE D4 H3 OT NICHELATO	5221846	N 1221
4	COMPLESSIVO SCALDATAZZE	5344501	BZ 40017
5	ASSY CARROZZERIA INOX LUCIDO	5961552	-
5	ASSY CARROZZERIA INOX SATINATO	5961551	-
5	ASSY CARROZZERIA BIANCO	5961550YE	BZ 40016
5	ASSY CARROZZERIA BIANCO CAFERAMA	5961624YE	-
5	ASSY CARROZZERIA BIANCO NEUTRO	5961623YE	-
5	ASSY CARROZZERIA INOX SATINATO CAFERAMA	5961573	-
5	ASSY CARROZZERIA INOX SATINATO NEUTRO	5961572	-
5	ASSY CARROZZERIA NERO METALLIZZATO	5961550VM	BZ 40016
5	ASSY CARROZZERIA NERO METALLIZZATO CAFERAMA	5961624VM	-
5	ASSY CARROZZERIA NERO METALLIZZATO NEUTRO	5961623VM	-
5	ASSY CARROZZERIA ROSSO RAL 3000	5961550VT	BZ 40016
5	ASSY CARROZZERIA ROSSO RAL 3000 CAFERAMA	5961624VT	-
5	ASSY CARROZZERIA ROSSO RAL 3000 NEUTRO	5961623VT	-
5	ASSY CARROZZERIA ROSSO RAL 3005	5961550YA	BZ 40016
5	ASSY CARROZZERIA ROSSO RAL 3005 CAFERAMA	5961624YA	-
5	ASSY CARROZZERIA ROSSO RAL 3005 NEUTRO	5961623YA	-
6	VITE TE M4 X 10 UNI 5739 A2	7816404	F 1376
7	FRONTALE LAVORO SERIGRAFATO DE	5074203SG	BZ 40021
7	FRONTALE LAVORO SERIGRAFATO TE	5074392SG	-
8	FRONTALE GRUPPO	5074202LL	BZ 40003
8	FRONTALE GRUPPO CAFERAMA	5074373LL	-
9	GRIGLIA BACINELLA SCARICO	5074510LW	BZ 40002
10	BACINELLA SCARICO LUCIDATA	5050605LL	-
11	DADO M8 UNI 5587 OT	7821401	F 957
12	TELAIO VERNICIATO	5974504LL	BZ 40005
13	ROSETTA VENTAGLIO D5 DIN 6798A A2	7814002	F 1344
14	VITE TCEI M4X16	7816004	GB/1 783
15	PIEDINO D40X50 M8X18.5 GOMMA	7474201	J 385
16	MEMBRANA 52 X 60 DE	5660506	BZ 002
16	MEMBRANA 90 X 60 TE	5660510	-

Mod. BZ40R DE
BZ40R TE

Эл.Общепит

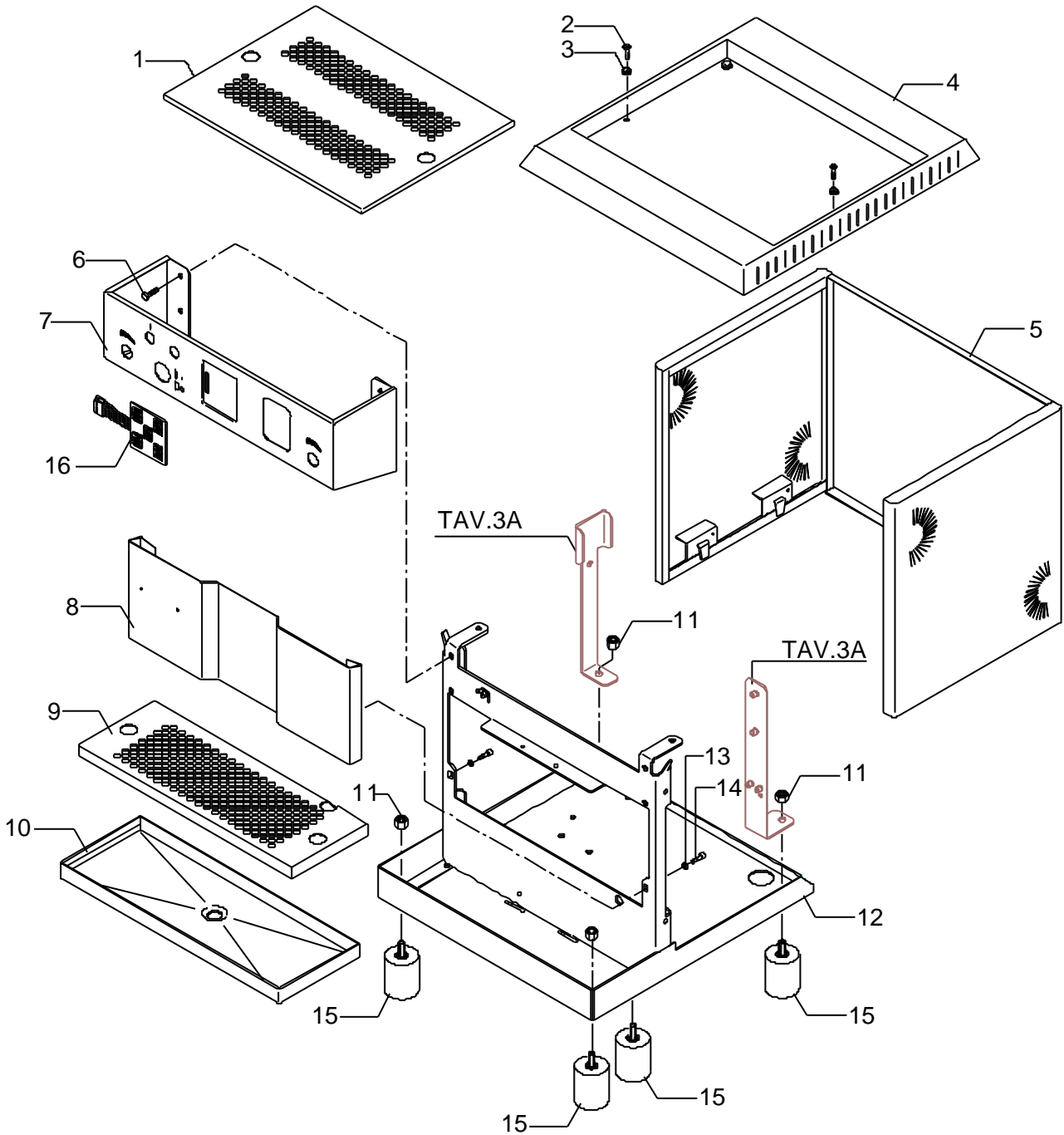
Tav. 01A

BEZZERA
dal 1901



vsezip.ru

+7(812)987-08-81





BEZZERA
dal 1901

Зав. 02
Общепит

vsezip.ru

POS	DESCRIZIONE	CODICE	RIFERIMENTO
1	SONDA LIVELLO D3 X 70 X 6.3	5265808	BZ 40035
2	RACCORDO DIRITTO M10 OT	5225205	Y 2257/2
3	SONDA LIVELLO D3 X 80 X 4.8	5265813	BZ 40036
4	GUAINA Sonda D8 X 45 FORO D3 PTFE	5192001	Y/5 2383/A
5	TUBO COMPLETO PER RUBINETTO VAPORE	5162044LL	BZ 122
6	RACCORDO DIRITTO 3/8"G X M13 ES.22 H30 OT	5302005	F 654
7	COMPLESSIVO CALDAIA BRILLANTATA	5320502BL	BZ 40008
8	TUBO PESCANTE LAVORATO L=100MM PTFE	5192306	BZ 214
9	TUBO COMPLETO PER RUBINETTO ACQUA	5162045LL	BZ 215
10	CAPILLARE 1/8" M12X1	7400901	-
11	GUARNIZIONE RAME D32 X 3	5495007	-
12	GUARNIZIONE D42 X 32 X 2 ESENTE AMIANTO	5492004	T 1504
13	RESISTENZA 1200W 240V	5722402	T/9 1532/240
13	RESISTENZA 1350W 110/120V (FINO AL 18.04.07)	5721104	T/9 1530/110
13	RESISTENZA RAME 110V 1350W (DAL 19.04.07)	5721127	-
13	RESISTENZA 1250/1450W 220/240V	5722240	-
14	COMPLESSIVO TUBO SCAMBIATORE BRILLANTATO	5329003.01BL	-
15	PESCANTE D6 L=130MM PTFE	5192301	-
16	RACCORDO DIRITTO 1/8"G X M12 OT	5302006	F 1471
17	TUBO COMPLETO CARICO ACQUA CALDAIA	5162046LL	BZ 134
18	GRANO M8 X 6 FORO M4 OT	5227007	F1515
19	PROTETTORE TERMICO 250V 125°C RIARMO AUTOMATICO	7634801	BZ 200
21	SUPPORTO PROTETTORE TERMICO COMPLETO	5058408LL	BZ 221
22	PROTETTORE TERMICO 250V 115°C RIARMO MAN.	7634813	-
23	VITE TCEI M4X6	7816017	-
24	RACCORDO SERTO A GOMITO 1/8"G LAVORATO	7303001LL	BZ 138
25	GICLEUR M5 X 5 FORO D1 OT	5223013	F 1116

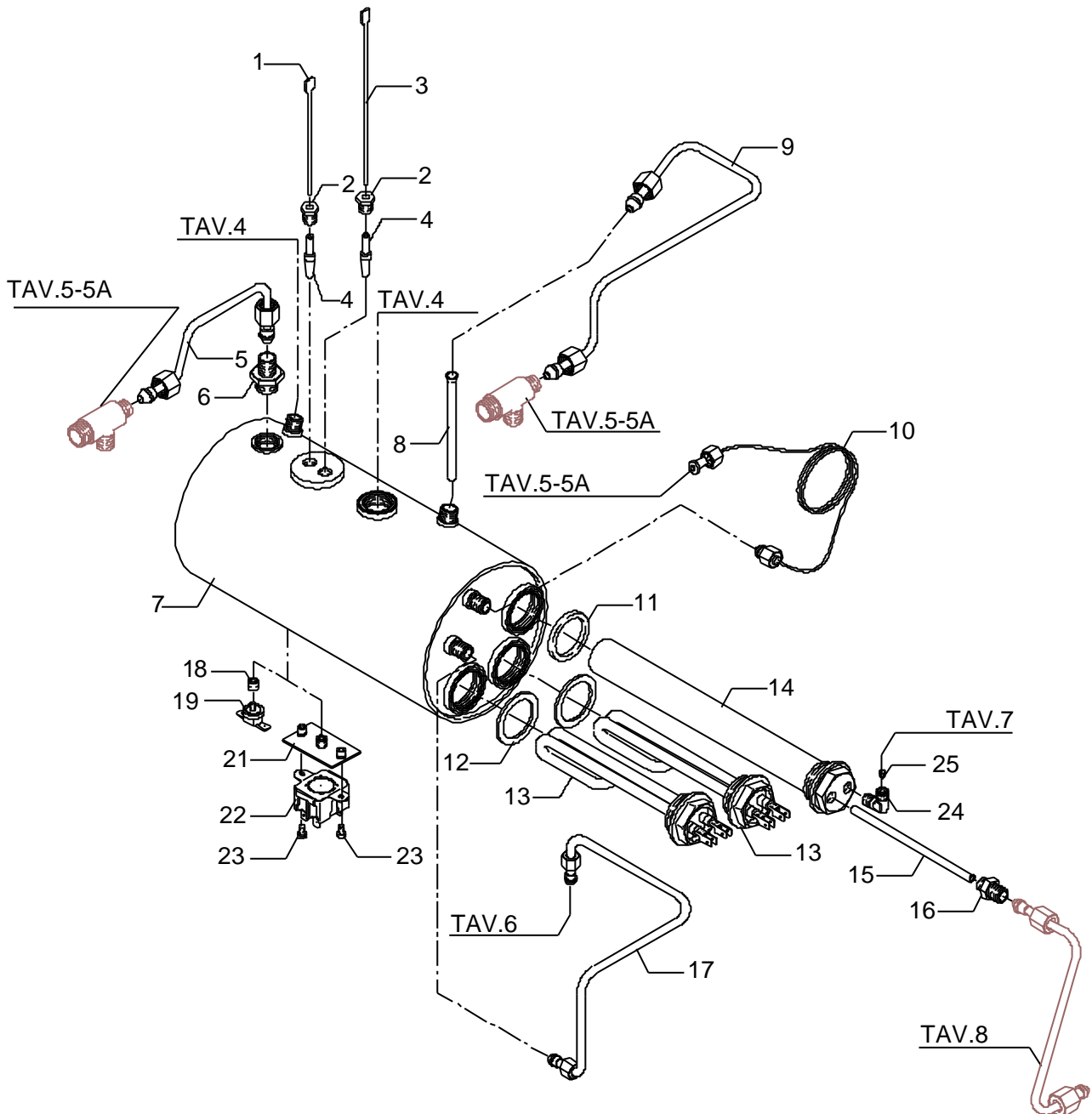
Mod. BZ40R PM
BZ40R DE
BZ40R TE

Зип.Общепит
TAV.02
vsezip.ru

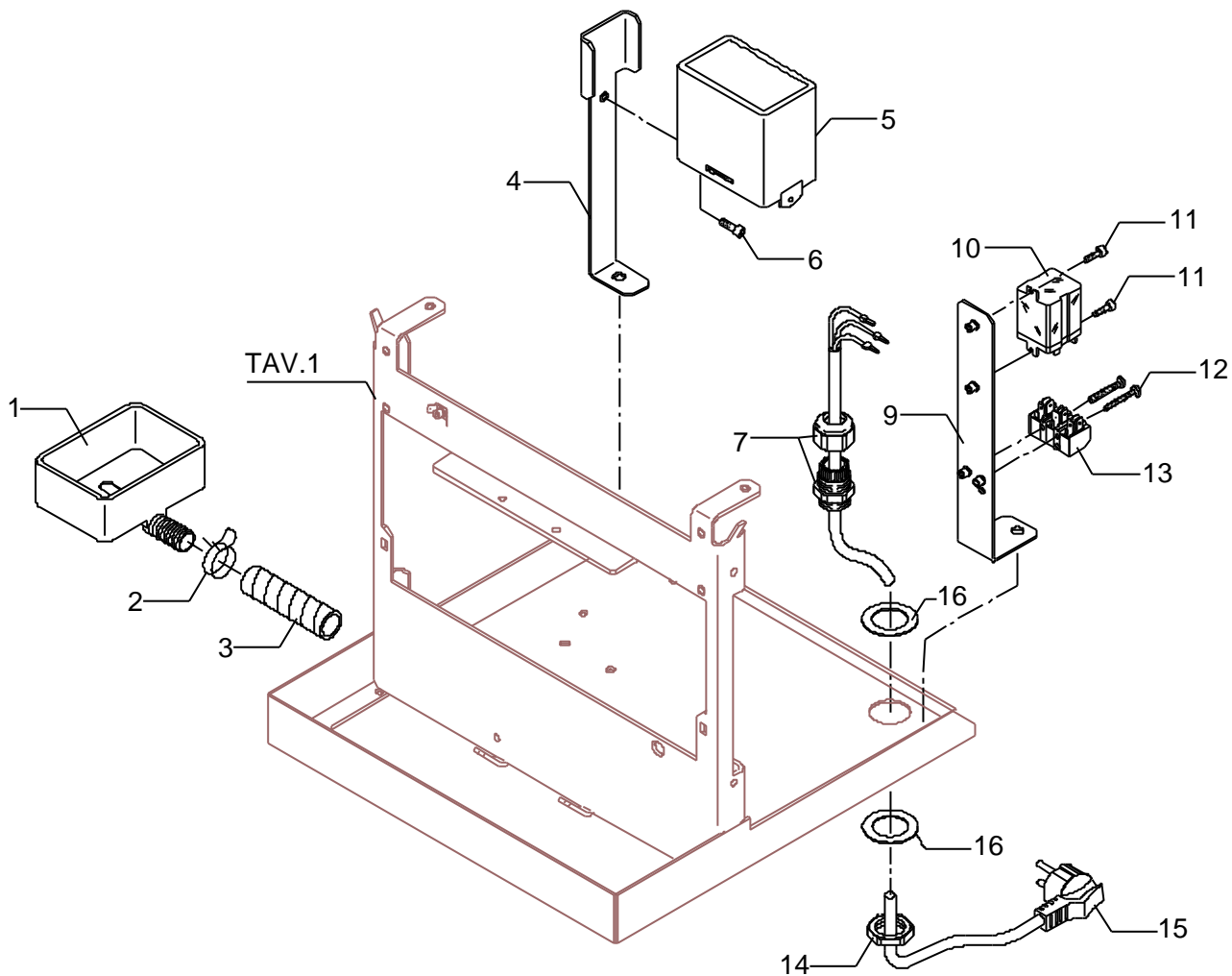
BEZZERA
dal 1901



+7(812)987-08-81



POS	DESCRIZIONE	CODICE	RIFERIMENTO
1	VASCHETTA SCARICO ABS	5373603	F 1565
2	FASCETTA D22 AD ANELLO	761501	F 1266
3	TUBO D22 L=2MT PLASTICA	7303501	F 1299
4	SUPPORTO REGOLATORE DI LIVELLO	5058407LL	BZ 219
5	REG.LIVELLO RL40 2S 110/120V	7661012	J 519/120
5	REG.LIVELLO RL30 2S 220/230V	7661003	J 519/230
5	REG.LIVELLO RL40 2S 240V	7661013	J 519/240
6	VITE TCEI M4X16	7816004	GB/1 783
7	PRESSACAVO PG16 POLIAMMIDE	7614001	J 486
7	PRESSACAVO PG21 POLIAMMIDE	7614002	J 488
9	SUPPORTO RELAIS COMPLETO	5038407LL	BZ 103
10	RELAIS 30A 110V	7635403	VTE 98/110
10	RELAIS 30A 220/230V	7635410	VTE 98/230
10	RELAIS 30A 240V	7635401	VTE 98/240
11	VITE TCEI M4 X 10	7816009	F 1572
12	VITE TCI M4 X 30 UNI 6107 OT	7826211	F 1103
13	MORSETTO 3 CONTATTI KL24/3	7612503	J 495
14	DADO PG16 POLIAMMIDE	7614003	J 487
14	DADO PG21 POLIAMMIDE	7614004	J 489
15	CAVO CON SPINA AUSTRALIA	7552002	-
15	CAVO CON SPINA SHUKO (STANDARD 220/230V)	7555001	CAVO 27
15	CAVO CON SPINA USA	7551001	CAVO 21
15	CAVO CON SPINA INGLESE (STANDARD 240V)	7554001	J 822
15	CAVO ELETTRICO 3X12 AWG L=2MT (STANDARD 110V)	3551501	-
16	RONDELLA PASSACAVO D40 X 26 X 1 AISI 304	5999903	-



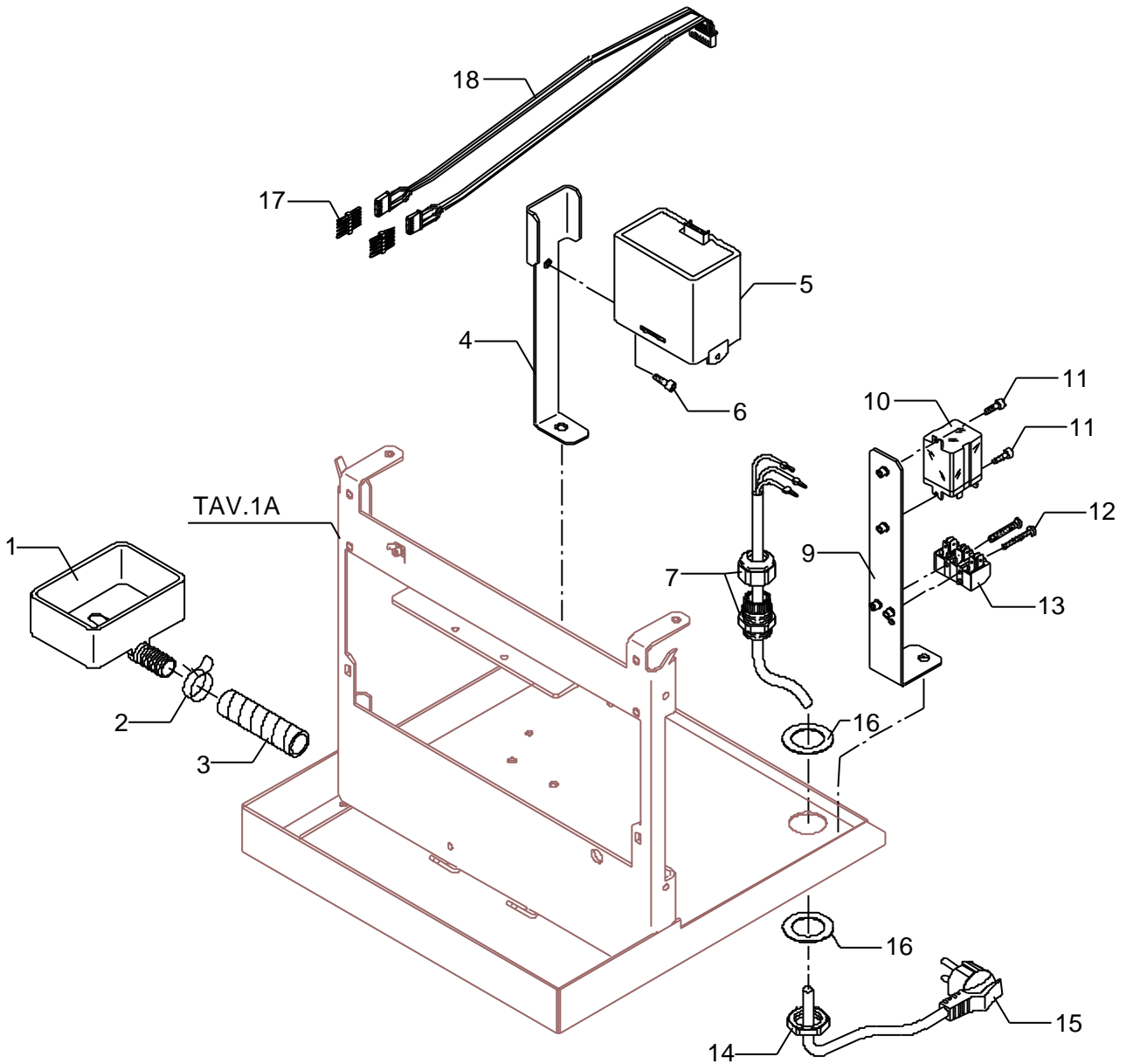
POS	DESCRIZIONE	CODICE	RIFERIMENTO
1	VASCHETTA SCARICO ABS	5373603	F 1565
2	FASCETTA D22 AD ANELLO	761501	F 1266
3	TUBO D22 L=2MT PLASTICA	7303501	F 1299
4	SUPPORTO REGOLATORE DI LIVELLO	5058407LL	BZ 219
5	DOSATURA 1GR FASTON 115V 3 SONDE	7662612	BZ 003/115
5	DOSATURA 1GR FASTON 220/230V 3 SONDE	7662616	BZ 003/220
5	DOSATURA 1GR FASTON 240V 3 SONDE	7662601	BZ 003/240
6	VITE TCEI M4X16	7816004	GB/1 783
7	PRESSACAVO PG16 POLIAMMIDE	7614001	J 486
7	PRESSACAVO PG21 POLIAMMIDE	7614002	J 488
9	SUPPORTO RELAIS COMPLETO	5038407LL	BZ 103
10	RELAIS 30A 110V	7635403	VTE 98/110
10	RELAIS 30A 220/230V	7635410	VTE 98/230
10	RELAIS 30A 240V	7635401	VTE 98/240
11	VITE TCEI M4 X 10	7816009	F 1572
12	VITE TCI M4 X 30 UNI 6107 OT	7826211	F 1103
13	MORSETTO 3 CONTATTI KL24/3	7612503	J 495
14	DADO PG16 POLIAMMIDE	7614003	J 487
14	DADO PG21 POLIAMMIDE	7614004	J 489
15	CAVO CON SPINA AUSTRALIA	7552002	-
15	CAVO CON SPINA SHUKO (STANDARD 220/230V)	7555001	CAVO 27
15	CAVO CON SPINA USA	7551001	CAVO 21
15	CAVO CON SPINA INGLESE (STANDARD 240V)	7554001	J 822
15	CAVO ELETTRICO 3X12 AWG L=2MT (STANDARD 110V)	3551501	-
16	RONDELLA PASSACAVO D40 X 26 X 1 AISI 304	5999903	-
17	STRIP-LINE 7 POLI	7636603	J 671
18	CAVO COLLEGAMENTO 8 POLI L=550MM	7663559	BZ 001



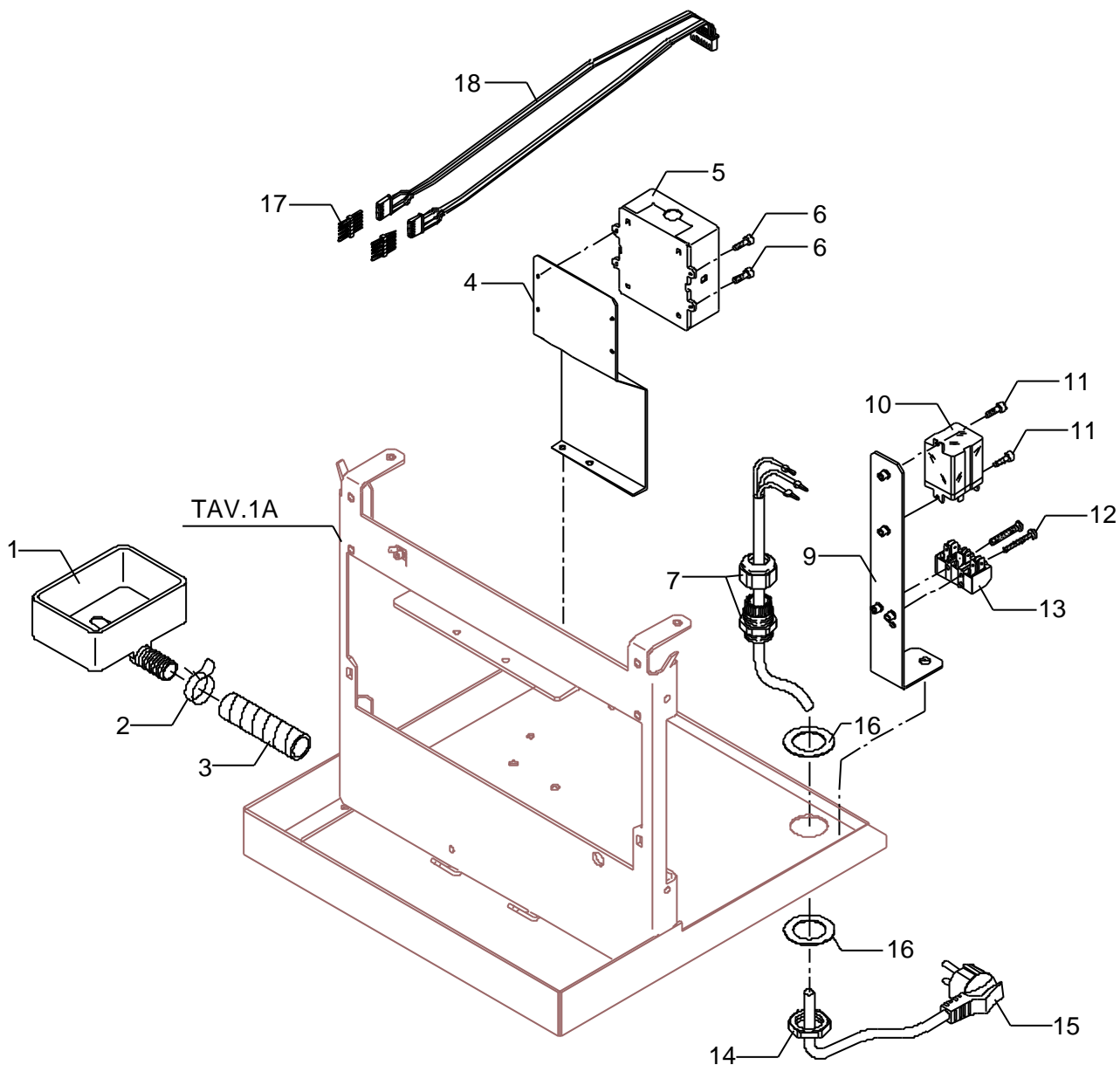
Mod. BZ40R DE

vsezip.ru

+7(812)987-08-81



POS	DESCRIZIONE	CODICE	RIFERIMENTO
1	VASCHETTA SCARICO ABS	5373603	F 1565
2	FASCETTA D22 AD ANELLO	761501	F 1266
3	TUBO D22 L=2MT PLASTICA	7303501	F 1299
4	SUPPORTO REGOLATORE DI LIVELLO	5038410LL	-
5	DOSATURA TEMPORIZZATA TE 110/120V	7662710	-
5	DOSATURA TEMPORIZZATA TE 110/120V GM	7662710GM	-
5	DOSATURA TEMPORIZZATA TE 220/230V	7662711	-
5	DOSATURA TEMPORIZZATA TE 220/230V GM	7662711GM	-
5	DOSATURA TEMPORIZZATA TE 240V	7662712	-
5	DOSATURA TEMPORIZZATA TE 240V GM	7662712GM	-
6	VITE TCEI M4X12	7816002	-
7	PRESSACAVO PG16 POLIAMMIDE	7614001	J 486
7	PRESSACAVO PG21 POLIAMMIDE	7614002	J 488
9	SUPPORTO RELAIS COMPLETO	5038407LL	BZ 103
10	RELAIS 30A 110V	7635403	VTE 98/110
10	RELAIS 30A 220/230V	7635410	VTE 98/230
10	RELAIS 30A 240V	7635401	VTE 98/240
11	VITE TCEI M4 X 10	7816009	F 1572
12	VITE TCI M4 X 30 UNI 6107 OT	7826211	F 1103
13	MORSETTO 3 CONTATTI KL24/3	7612503	J 495
14	DADO PG16 POLIAMMIDE	7614003	J 487
14	DADO PG21 POLIAMMIDE	7614004	J 489
15	CAVO CON SPINA AUSTRALIA	7552002	-
15	CAVO CON SPINA SHUKO (STANDARD 220/230V)	7555001	CAVO 27
15	CAVO CON SPINA USA	7551001	CAVO 21
15	CAVO CON SPINA INGLESE (STANDARD 240V)	7554001	J 822
15	CAVO ELETTRICO 3X12 AWG L=2MT (STANDARD 110V)	3551501	-
16	RONDELLA PASSACAVO D40 X 26 X 1 AISI 304	5999903	-
17	STRIP-LINE 7 POLI	7636603	J 671
18	CAVO COLLEGAMENTO DOSATURA	7663566	-



POS	DESCRIZIONE	CODICE	RIFERIMENTO
1	RACCORDO DIRITTO 1/8"G SERTO	7304502	F 653
2	PRESSOSTATO SIRAI P302/6 (FINO AL 02.11.06)	7433001	U/5 2343
2	PRESSOSTATO PARKER PS325/1 (DAL 03.11.06)	7433015	-
3	VITE TE M6 X 12 UNI 5739 A2	7816416	F 1381
4	RONDELLA DENTELLATA D6 DIN 6798A	7804002	F 736
5	SUPPORTO ANELLO AGGANCIATORE H15 OTTONE	5226202	BZ 125 - F1452
6	VITE TCEI M5X12 UNI 5931 A2	7816001	A 121
7	VITE TE M4 X 10 UNI 5739 A2	7816404	F 1376
8	SUPPORTO PRESSOSTATO	5058415LW	BZ 40007
9	GUARNIZIONE OR 139 VITON	7496004	A 122
10	ANELLO AGGANCIATORE CON GUARN.PIATTA OT CROMATO	5280505CM	-
10	ANELLO AGGANCIATORE OT CROMATO	5280504CM	LI 131
11	GUARNIZIONE CONICA H 9,3 NBR 90SH PEROSSIDICA	7493008	-
11	GUARNIZIONE OR 160 VITON 70SH	7496047	A 117VM
11	GUARNIZIONE OR 160 VITON 80SH	7496029	A 117/V
12	PORTADOCCIA D57OT	5285501	A 132
13	DOCCIA D51.9 CON RETE AISI 304 (TIPO VECCHIO)	5470504	A 119
13	DOCCIA D57 AISI 304	5470501	A 130
14	VITE TPS M5X12 DIN 963 A2 (TIPO VECCHIO)	7817007	A 120
14	VITE TPS M5X16 DIN 963 A2	7817001	A 131
15	DADO 1/4"G H5 OT	5221821	T 1498
16	TUBO COMPLETO PER PRESSOSTATO	5162043LL	BZ 105
17	ASSY VALVOLA DI SICUREZZA 1.5 BAR	5965015.01	R/3 1403
18	SCODELLINO COMPLETO	5963047	-

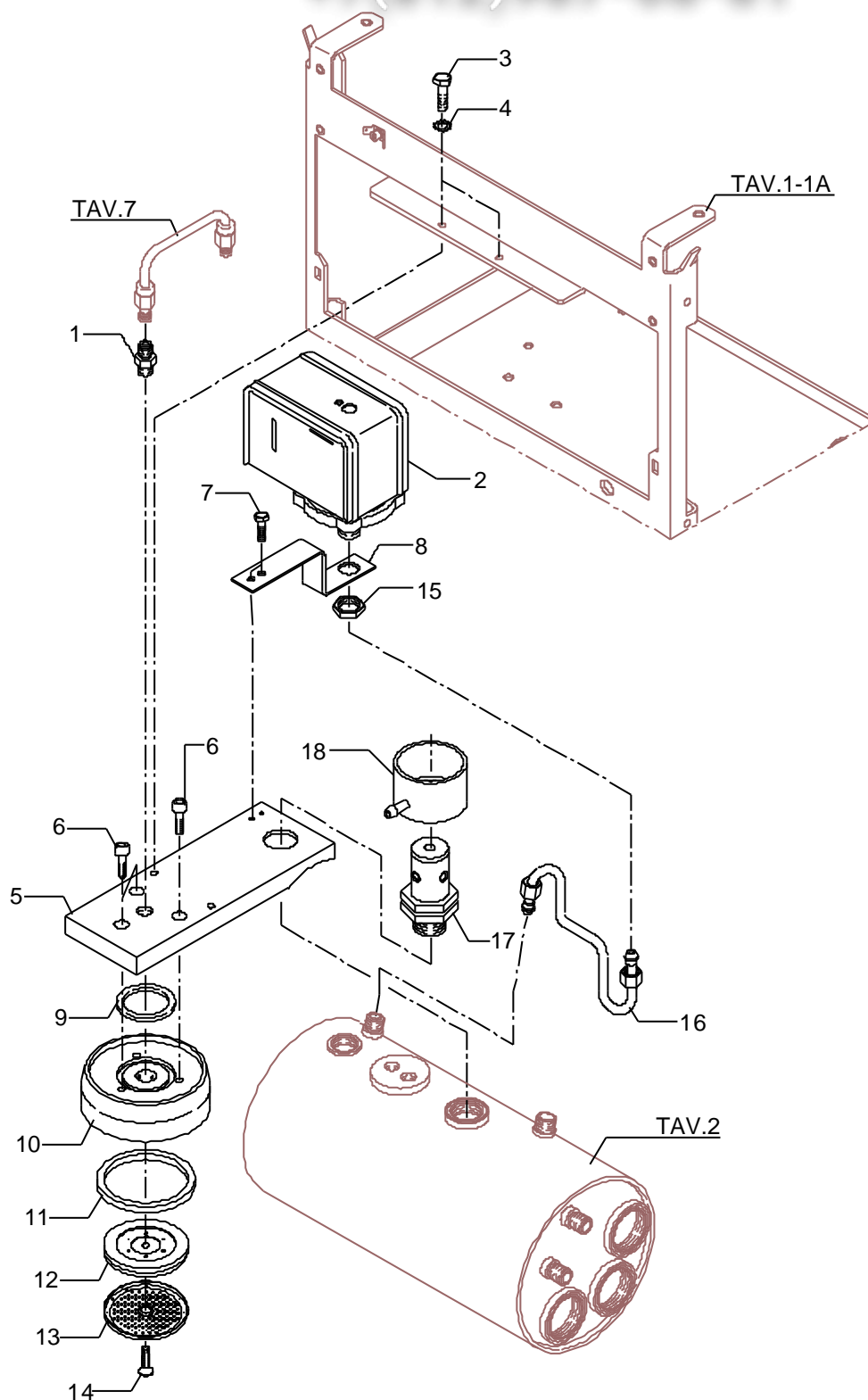
Mod. BZ40R PM
BZ40R DE
BZ40R TE

Зип.Общепит
TAV.04
vsezip.ru

BEZZERA
dal 1901



+7(812)987-08-81





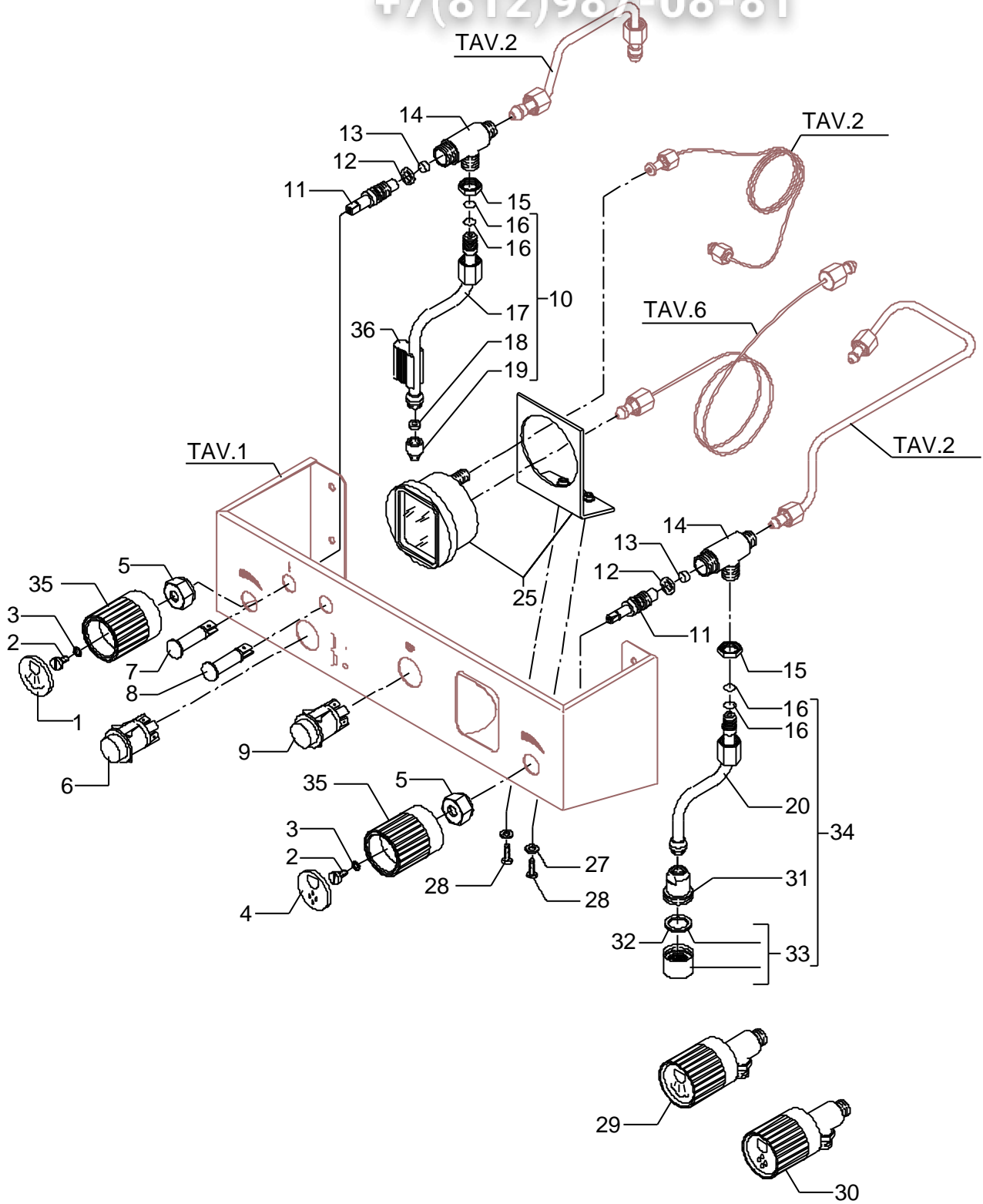
BEZZERA
dal 1901

Зна. 05
Общепит

vsezip.ru

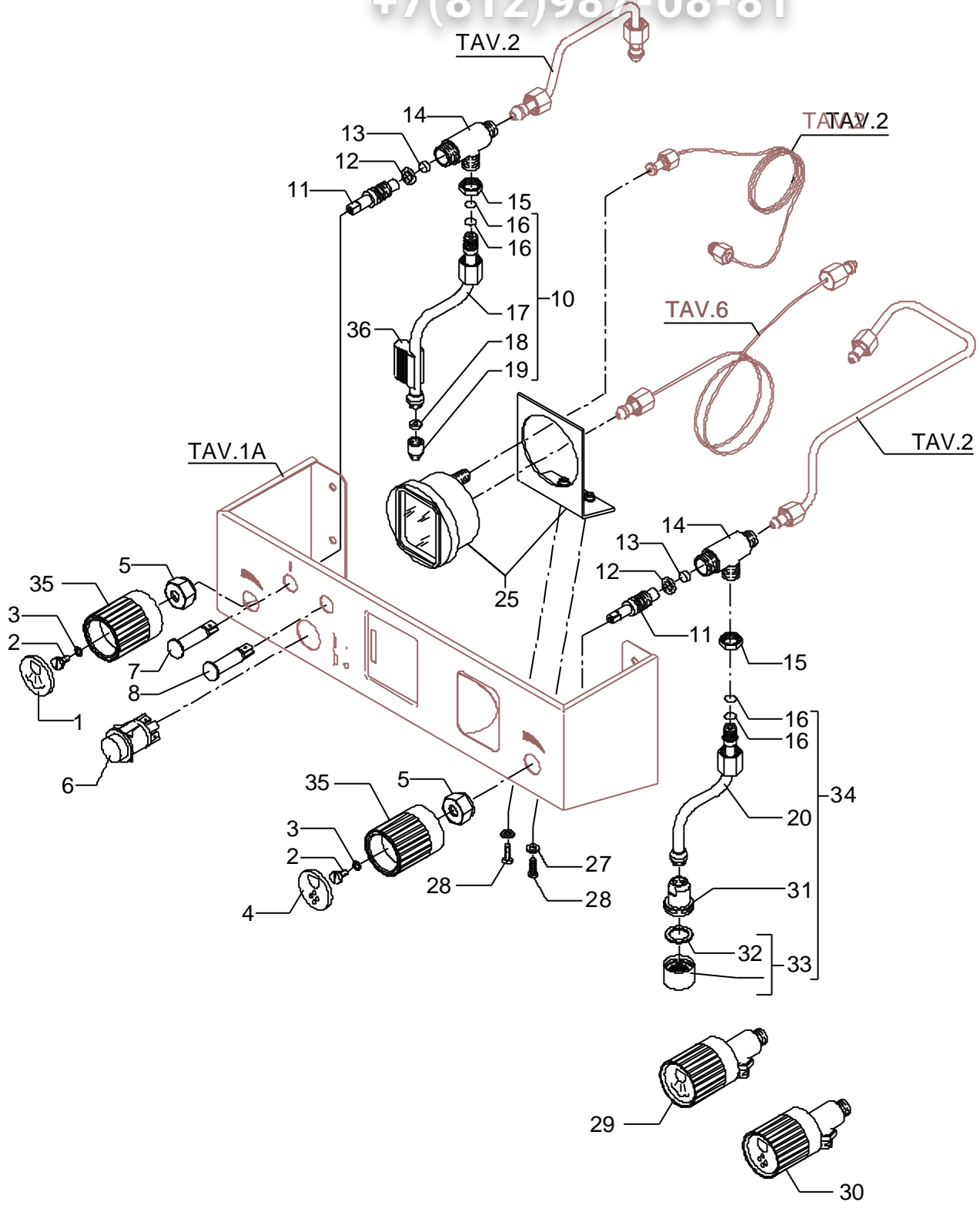
POS	DESCRIZIONE	CODICE	RIFERIMENTO
1	TAPPO D33 SERIGRAFIA VAPORE	5373903	M/8 2447
2	VITE TCI M5 X 10 UNI 6107 OT	7826202	F 794A
3	RONDELLA DENTELLATA D6 DIN 6798A	7804002	F 736
4	TAPPO D33 SERIGRAFIA ACQUA	5373904	M/8 2448
5	DADO BLOCCAGGIO 3/8"G OT NICHELATO	5221803NC	M/10 2470
6	INTERRUTTORE ROTONDO GIALLO	7633303	J 547
7	LAMPADA SPIA ARANCIONE 110V	7633607	T 1482/110
7	LAMPADA SPIA ARANCIONE 110/240V	7633609	T 1482/220
8	LAMPADA SPIA VERDE 110V	7633608	VTE 95/110
8	LAMPADA SPIA VERDE 110/240V	7633610	VTE95/220-240
9	INTERRUTTORE TONDO VERDE	7633304	J 546
10	ASSY TUBO VAPORE COMPLETO	5966503	LI 5
11	ASSY ASTA DI REGOLAZIONE	5960502.01	-
12	GUARNIZIONE OR D7.6 X 2.62 VITON	7496001	-
13	GUARNIZIONE D8X4 EPT 70SH	5493001	M/9 2463EP
14	CORPO RUBINETTO 3/8"G X M13 OT	5283001	F 1484
15	DADO M13 H4 OT	5221801	F 1363
16	GUARNIZIONE OR D6 X 2 VITON	7496037	LI 1
17	TUBO VAPORE CROMATO	5163017CM	LI 2
18	GUARNIZIONE D8.5 X 5 X 3.2 PTFE	5494001	J 464/3
19	TERMINALE TUBO VAPORE CROMATO	5226602	O/1 1258
20	TUBO COMPLETO ACQUA CROMATO	5163018CM	LI 28
25	MANOMETRO D70 DOPPIA SCALA	5963037	-
27	ROSETTA PIANA D5 UNI 6592 A2	7815003	F 1377
28	VITE TE M4 X 12 UNI 5739 A2	7816405	F 1394
29	ASSY RUBINETTO VAPORE	5974003.02	-
30	ASSY RUBINETTO ACQUA	5974004.02	-
31	RACCORDO DIRITTO M22X1 H25 OT CROMATO	5225226CM	F 1257
32	GUARNIZIONE D20,5X15 H1.5 NBR 70SH	5493003	-
33	TERMINALE TUBO ACQUA D23.5 H16 OT CROMATO	5226601CM	F 1272
34	ASSY TUBO ACQUA	5966504	-
35	MANOPOLA D40	5371802	-
36	ISOLANTE TUBO VAPORE	7371001	-

+7(812)987-08-81



POS	DESCRIZIONE	CODICE	RIFERIMENTO
1	TAPPO D33 SERIGRAFIA VAPORE	5373903	M/8 2447
2	VITE TCI M5 X 10 UNI 6107 OT	7826202	F 794A
3	RONDELLA DENTELLATA D6 DIN 6798A	7804002	F 736
4	TAPPO D33 SERIGRAFIA ACQUA	5373904	M/8 2448
5	DADO BLOCCAGGIO 3/8"G OT NICHELATO	5221803NC	M/10 2470
6	INTERRUTTORE ROTONDO GIALLO	7633303	J 547
7	LAMPADA SPIA ARANCIONE 110V	7633607	T 1482/110
7	LAMPADA SPIA ARANCIONE 110/240V	7633609	T 1482/220
8	LAMPADA SPIA VERDE 110V	7633608	VTE 95/110
8	LAMPADA SPIA VERDE 110/240V	7633610	VTE95/220-240
10	ASSY TUBO VAPORE COMPLETO	5966503	LI 5
11	ASSY ASTA DI REGOLAZIONE	5960502.01	-
12	GUARNIZIONE OR D7.6 X 2.62 VITON	7496001	-
13	GUARNIZIONE D8X4 EPT 70SH	5493001	M/9 2463EP
14	CORPO RUBINETTO 3/8"G X M13 OT	5283001	F 1484
15	DADO M13 H4 OT	5221801	F 1363
16	GUARNIZIONE OR D6 X 2 VITON	7496037	LI 1
17	TUBO VAPORE CROMATO	5163017CM	LI 2
18	GUARNIZIONE D8.5 X 5 X 3.2 PTFE	5494001	J 464/3
19	TERMINALE TUBO VAPORE CROMATO	5226602	O/1 1258
20	TUBO COMPLETO ACQUA CROMATO	5163018CM	LI 28
25	MANOMETRO D70 DOPPIA SCALA	5963037	-
27	ROSETTA PIANA D5 UNI 6592 A2	7815003	F 1377
28	VITE TE M4 X 12 UNI 5739 A2	7816405	F 1394
29	ASSY RUBINETTO VAPORE	5974003.02	-
30	ASSY RUBINETTO ACQUA	5974004.02	-
31	RACCORDO DIRITTO M22X1 H25 OT CROMATO	5225226CM	F 1257
32	GUARNIZIONE D20,5X15 H1.5 NBR 70SH	5493003	-
33	TERMINALE TUBO ACQUA D23.5 H16 OT CROMATO	5226601CM	F 1272
34	ASSY TUBO ACQUA (SPECIALE)	5966504	-
35	MANOPOLA D40	5371802	-
36	ISOLANTE TUBO VAPORE	7371001	-

+7(812)987-08-81



POS	DESCRIZIONE	CODICE	RIFERIMENTO
1	GICLEUR M6 X 6 FORO D0.8 OT	5223003	F 1316
2	RACCORDO M12 ES.14 H22 FORO M6 OT	5225283	BZ 178
3	RACCORDO DIRITTO 1/8"G ES.16 H27 OT	5302027	F 1380
4	PERNO D8.5 X 17.5 OT	5224002	F 1259
5	GUARNIZIONE OR D4.2 X 1.9 VITON	7496035	J 421
6	RACCORDO SERTO DIRITTO 1/8"G CON SVASATURA OT	7304502LL	LI 173
7	RACCORDO A GOMITO SERTO 1/8" "G MF OT"	7304507	F 1457
8	DADO 1/8"G H3	5221844	F 1139
9	ELETTROPILOTA SIRAI	7703009	-
10	CAPILLARE 1/8" M12X1	7400901	-
11	ELETTROVALVOLA 2 VIE 115V PARKER (DAL 12/06)	7701111	-
11	ELETTROVALVOLA 2 VIE 230V PARKER (DAL 07/06)	7702310	-
11	ELETTROVALVOLA 2 VIE 240V PARKER (DAL 04/07)	7702409	-
12	BOBINA ELETTROVALVOLA 110V SIRAI	7630301	-
12	BOBINA ELETTROVALVOLA 220/230V SIRAI	7630303	-
12	BOBINA ELETTROVALVOLA 240V SIRAI	7630304	-
12	BOBINA ELETTROVALVOLA 110V PARKER	7630327	-
12	BOBINA ELETTROVALVOLA 220/230V PARKER	7630328	-
12	BOBINA ELETTROVALVOLA 240V PARKER	7630329	-
13	ASSY VALVOLA DI RITEGNO L/A COMPLETA	5965020	BZ 180
14	RACCORDO A TEE ORIENTABILE SERTO	5973055	LI 68
15	RACCORDO DIRITTO 1/8"G X 3/8"NPT ES.22 H27 OT	5302032	F 1119
17	FASCETTA POMPA	7611508	Q/1 1352
18	KIT GIUNTO POMPA (NUOVO TIPO)	7730508	-
19	FILTRO POMPA PROCON	7374005	Q/1 1367
20	GUARNIZIONE OR FILTRO POMPA PROCON	7496048	Q/1 1368
21	POMPA ROTATIVA 100 L/H PA104X 1-2GR	7730506	-
22	MOTORE ELETTRICO 100V	7741001	V/5 2033
22	MOTORE ELETTRICO 110V 18MF	7741102	V/5 2032
22	MOTORE ELETTRICO 220/240V 10MF	7742202.01	-
23	DADO M6 UNI 5587 OT	7821403	F 992
24	ROSETTA PIANA D6 UNI 6592 FEZN	7805004	-
25	TUBO ENTRATA ACQUA PTFE	5194506LL	BZ 40006
27	RACCORDO DIRITTO 1/8"G SERTO	7304502	F 653
28	RACCORDO 1/8"X 3/8"G OT	5302057	-
30	VITE TE M6 X 16 UNI 5739 A2	7816417	F 799

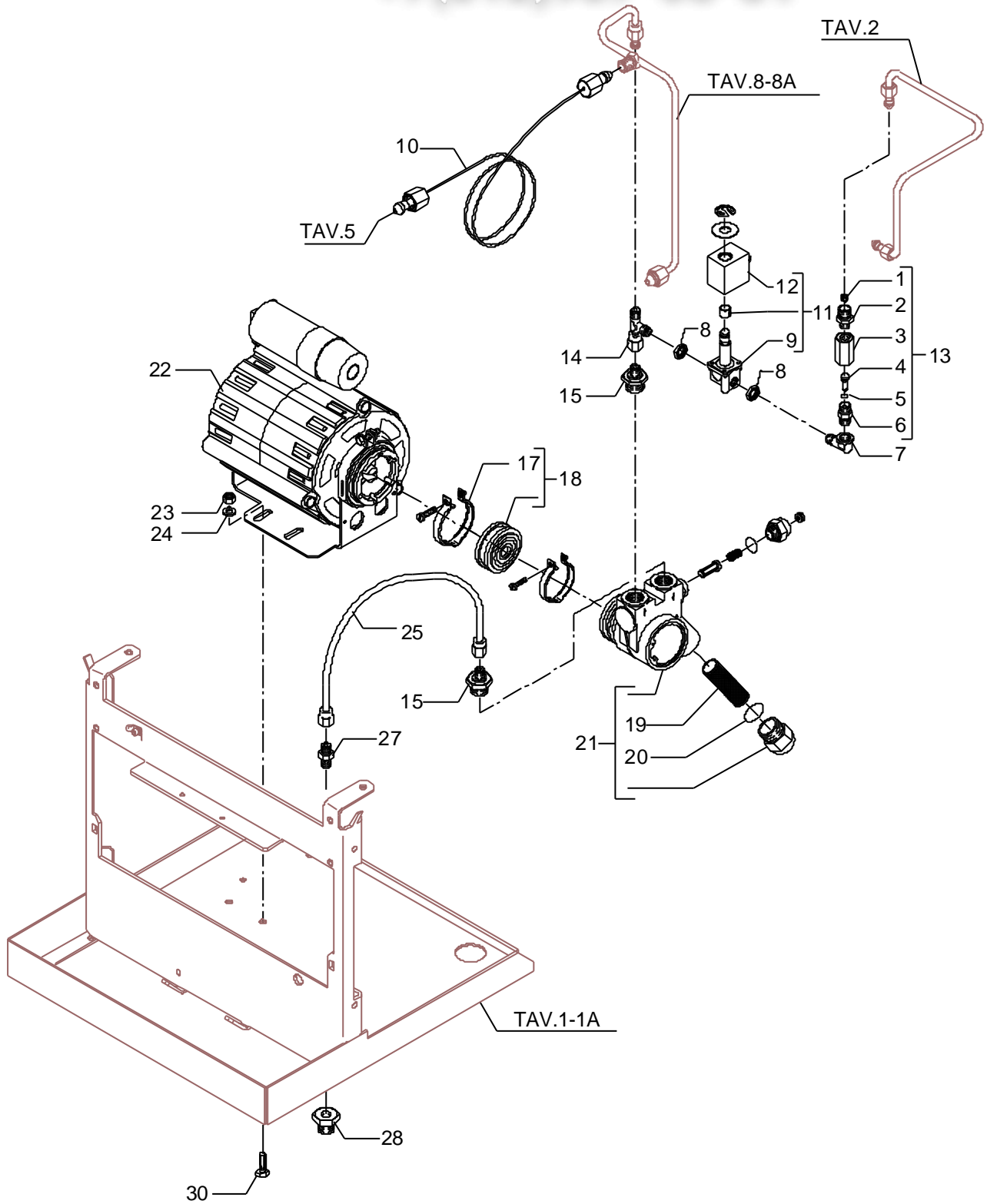
Mod. BZ40R PM
BZ40R DE
BZ40R TE

Зип.Общепит
vsezip.ru

BEZZERA
dal 1901



+7(812)987-08-81



POS	DESCRIZIONE	CODICE	RIFERIMENTO
1	TUBO GRUPPO-ELETTROVALVOLA	5162021LL	BZ 40026
2	RACCORDO GOMITO 1/8"G SERTO	7303001	F 1141
3	BOBINA ELETTROVALVOLA 110V SIRAI (FINO AL 24.03.08)	7630301	-
3	BOBINA ELETTROVALVOLA 220/230V SIRAI (FINO AL 24.03.08)	7630303	-
3	BOBINA ELETTROVALVOLA 240V SIRAI (FINO AL 24.03.08)	7630304	-
3	BOBINA ELETTROVALVOLA 115V PARKER 3 VIE PICCOLA (DAL 25.03.08)	7630332	-
3	BOBINA ELETTROVALVOLA 230V PARKER 3 VIE PICCOLA (DAL 25.03.08)	7630331	-
3	BOBINA ELETTROVALVOLA 240V PARKER 3 VIE PICCOLA (DAL 25.03.08)	7630330	-
4	TUBO SCAMBIATORE-ELETTROVALVOLA GRUPPO	5162017LL	BZ 40027
5	ELETTROVALVOLA 3 VIE 110V SIRAI 15 BAR (FINO AL 24.03.08)	7701105	-
5	ELETTROVALVOLA 3 VIE 220/230V SIRAI 15 BAR (FINO AL 24.03.08)	7702305	-
5	ELETTROVALVOLA 3 VIE 240V SIRAI 15 BAR (FINO AL 24.03.08)	7702404	-
5	ELETTROVALVOLA 3 VIE PARKER 115V TENUTA VITON (DAL 25.03.08)	7701112	-
5	ELETTROVALVOLA 3 VIE PARKER 230V TENUTA VITON (DAL 25.03.08)	7702311	-
5	ELETTROVALVOLA 3 VIE PARKER 240V TENUTA VITON (DAL 25.03.08)	7702410	-
6	DADO CIECO M12	5221813	F 637/A
7	GUARNIZIONE D10.5 X 2	5492008	F 781
8	RACCORDO SCARICO VALVOLA SURPRESSIONE 1/8"G OT	5283018	LI 32
9	RACCORDO A TEE ORIENTABILE SERTO	5973055	LI 68
10	TUBO SCAR.GRUPPO SIL.L=320 X SIRAI (FINO AL 24.03.08)	5194560LL	-
10	TUBO SCAR.GRUPPO SIL.L=320 X PARKER (DAL 25.03.08)	5194559LL	-
12	DADO 1/8"G H3	5221844	F 1139
13	TUBO SCARICO CALDAIA	5162040LL	BZ 150
14	RACCORDO M13 X ES.15 H25.5 OT	5302019	F 1252
15	RUBINETTO A SFERA FF 1/4"G	7451501	N/2 1250
16	RACCORDO SERTO 1/4" X 1/8"G OT	7304506	F 1458
17	ELETTROPILOTA SIRAI (FINO AL 24.03.08)	7703004	-
17	ELETTROPILOTA PARKER 3 VIE PICCOLA (DAL 25.03.08)	7703014	-

Mod. BZ40R PM
BZ40R DE
BZ40R TE

Зип.Общепит

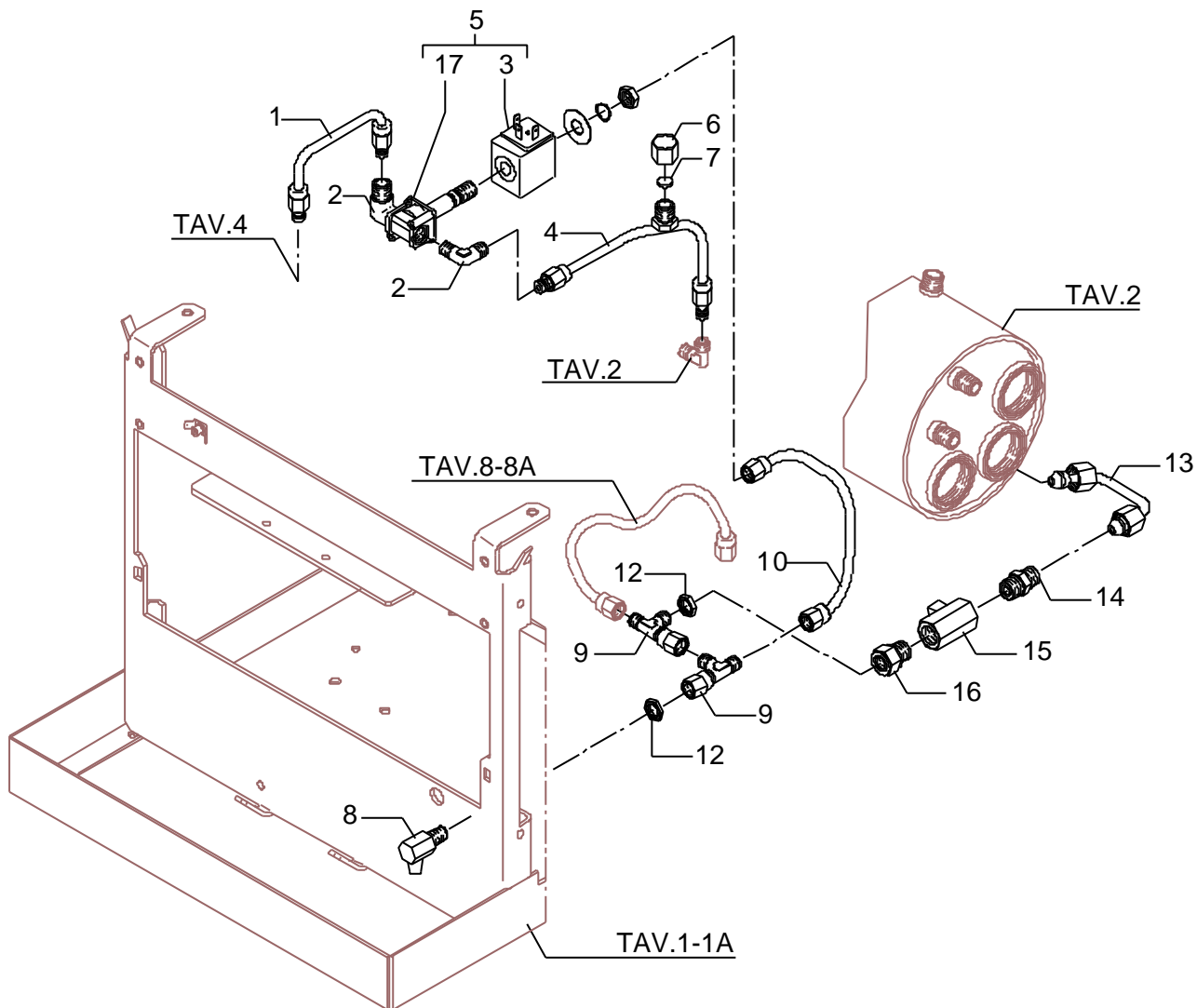
Тав. 07

BEZZERA
dal 1901

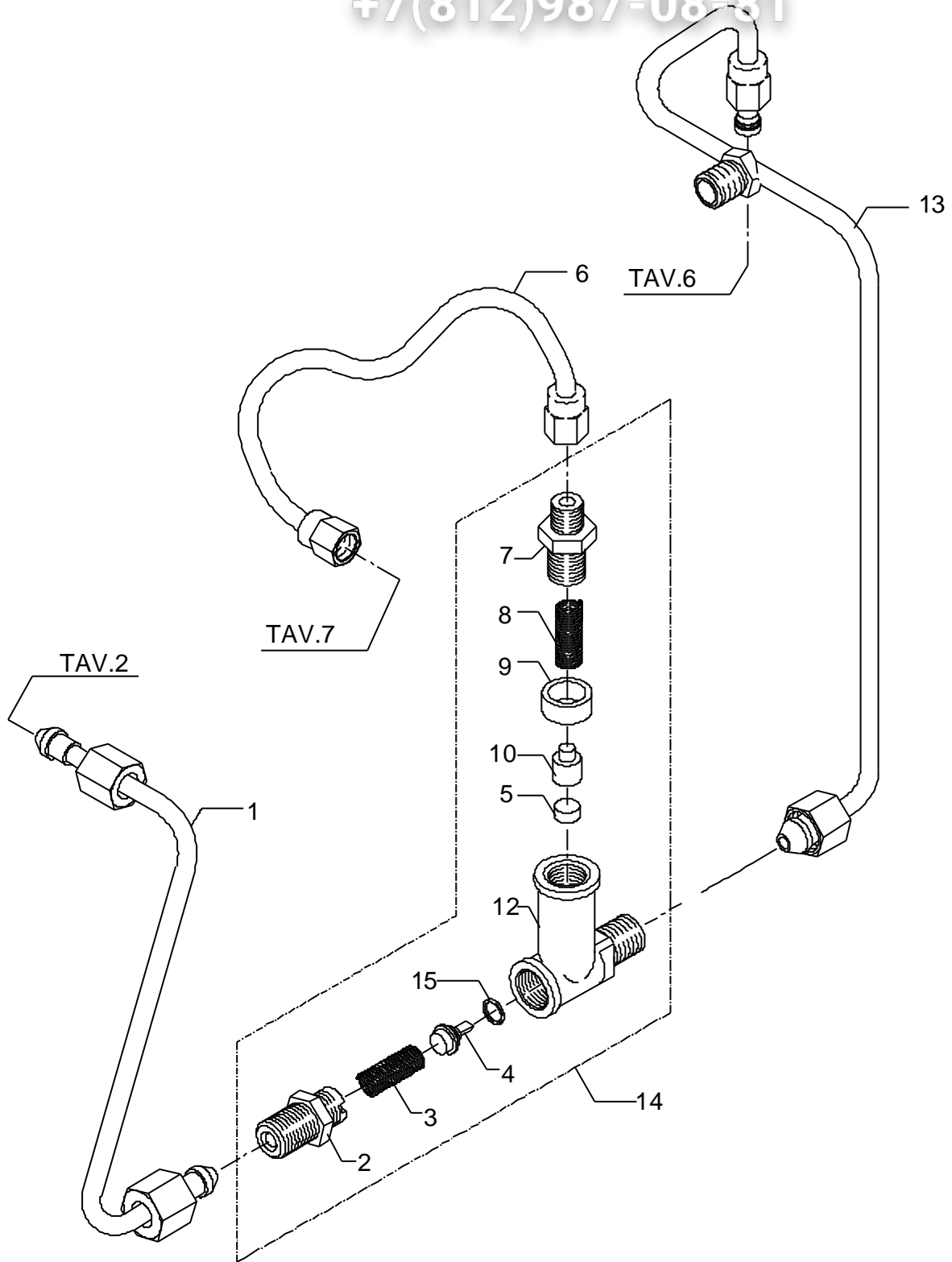


vsezip.ru

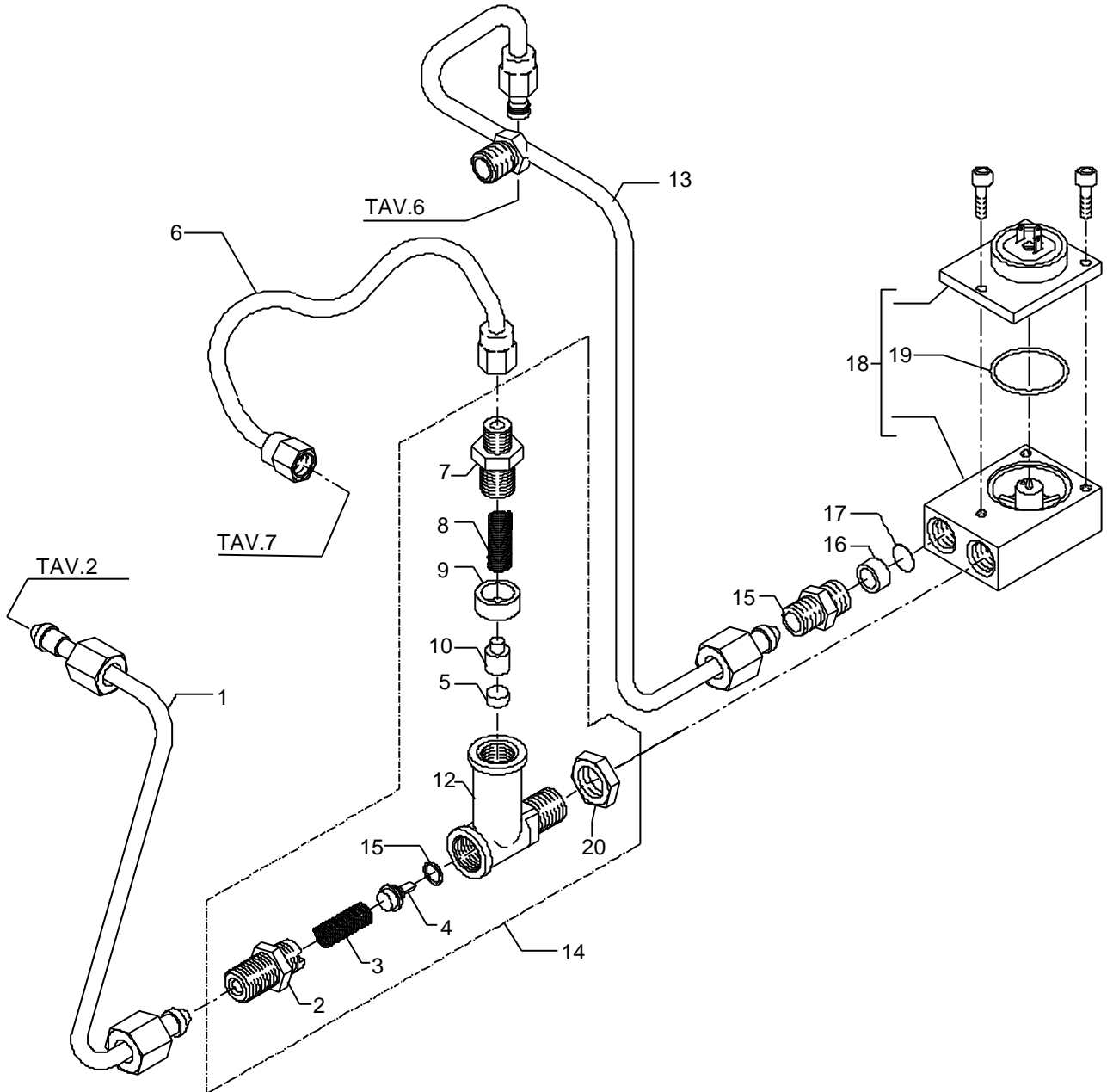
+7(812)987-08-81



POS	DESCRIZIONE	CODICE	RIFERIMENTO
1	TUBO VALVOLA SURPRESSIONE-SCAMBIATORE	5162020LL	BZ 40031
2	RACCORDO DIRITTO 1/4"G ES.16 H29.5 OT	5302028	F 1461
3	MOLLA TARATA D0.45 H22 AISI 302	5471505	X/1 2222
4	PORTAGUARNIZIONE	5224615	-
5	GUARNIZIONE D8X4 EPT 70SH	5493001	M/9 2463EP
6	TUBO COMPLETO VALVOLA DI SURPRESSIONE L=290MM SILICONE	5194508LL	BZ 177
7	RACCORDO DIRITTO 1/8"G X M12 H29 OT	5302016	F 746
8	MOLLA TARATA D1.2 H26 AISI 302	5471506.01	X/1 2226
9	DISTANZIALE D16 H12.2	5222201	-
10	PORTAGUARNIZIONE CODOLO D5.3	5224609	X/1 2225
12	CORPO VALVOLA DI SURPRESSIONE OT	5283040	-
13	TUBO POMPA-VALVOLA DI SURPRESSIONE	5162018LL	BZ 40030
14	ASSY VALVOLA DI SURPRESSIONE COMPLETA	5965025.01	BZ 40011
15	GUARNIZIONE OR 105 VITON	7496018	C 311



POS	DESCRIZIONE	CODICE	RIFERIMENTO
1	TUBO VALVOLA SURPRESSIONE-SCAMBIATORE	5162020LL	BZ 40031
2	RACCORDO DIRITTO 1/4"G ES.16 H29.5 OT	5302028	F 1461
3	MOLLA TARATA D0.45 H22 AISI 302	5471505	X/1 2222
4	PORTAGUARNIZIONE	5224615	-
5	GUARNIZIONE D8X4 EPT 70SH	5493001	M/9 2463EP
6	TUBO COMPLETO VALVOLA DI SURPRESSIONE L=290MM SILICONE	5194508LL	BZ 177
7	RACCORDO DIRITTO 1/8"G X M12 H29 OT	5302016	F 746
8	MOLLA TARATA D1.2 H26 AISI 302	5471506.01	X/1 2226
9	DISTANZIALE D16 H12.2	5222201	-
10	PORTAGUARNIZIONE CODOLO D5.3	5224609	X/1 2225
12	CORPO VALVOLA DI SURPRESSIONE OT	5283040	-
13	TUBO POMPA-VALVOLA DI SURPRESSIONE	5162151LL	-
14	ASSY VALVOLA DI SURPRESSIONE COMPLETA	5965035.01	BZ 092
15	RACCORDO DIRITTO M12X1/4"G H24 OT	5302009	F 1031
16	DISTANZIALE D11X8X6.5 PTFE	5191501	J 621
17	FILTRO A RETE D11 AISI 304	5471001	J 678
18	CONTATORE VOLUMETRICO + AUT. CON LED	7431001	X/22 2365
19	GUARNIZIONE OR 2112 VITON	7496020	X/15 2320
20	DADO 1/4"G H5 OT	5221821	T 1498
21	GUARNIZIONE OR 105 VITON	7496018	C 311



POS	DESCRIZIONE	CODICE	RIFERIMENTO
1	PRESSACAFFE' ABS	5373001	H 862
2	MISURINO ABS	5372101	H 861
3	FILTRO CIECO AISI 304	5471003	H 855
4	FILTRO 1 TAZZA 5 GRAMMI	5471010	H 874
4	FILTRO 1 TAZZA 6 GRAMMI	5471004	H 856
4	FILTRO 1 TAZZA 8 GRAMMI AISI 304	5471011	H 857
5	FILTRO 2 TAZZE 12 GRAMMI	5471007	H 852
5	FILTRO 2 TAZZE 14 GRAMMI AISI 304	5471009	H 859
6	ASSY PORTAFILTRO SENZA BECCUCCIO	5965535	H 840
7	MOLLA SAGOMATA D1.4 AISI 302	5471507	H 817
8	PORTAFILTRO D62 CON TACCA	5286007.01CM	-
9	MANOPOLA PORTAFILTRO	7371502	H 839
10	BECCUCCIO 1 VIA	7305006	H 829
10	BECCUCCIO 1 VIA CORTO	7288505	H 849
11	BECCUCCIO 2 VIE	7305007	H 815
11	BECCUCCIO 2 VIE CORTO	7288501	H 831
12	ASSY PORTAFILTRO COMPLETO 1 TAZZA	5965514	H 843
12	ASSY PORTAFILTRO COMPLETO 1 TAZZA (CON BECCUCCIO CORTO)	5975504	H 850
13	ASSY PORTAFILTRO COMPLETO 2 TAZZE	5965515	H 844
13	ASSY PORTAFILTRO COMPLETO 2 TAZZE (CON BECCUCCIO CORTO)	5975505	H 845
14	TAPPO MANOPOLA	5373915	-

Mod. BZ40R PM
BZ40R DE
BZ40R TE

Зип Общепит
Тав. 09
vsezip.ru

BEZZERA
dal 1901



+7(812)987-08-81

