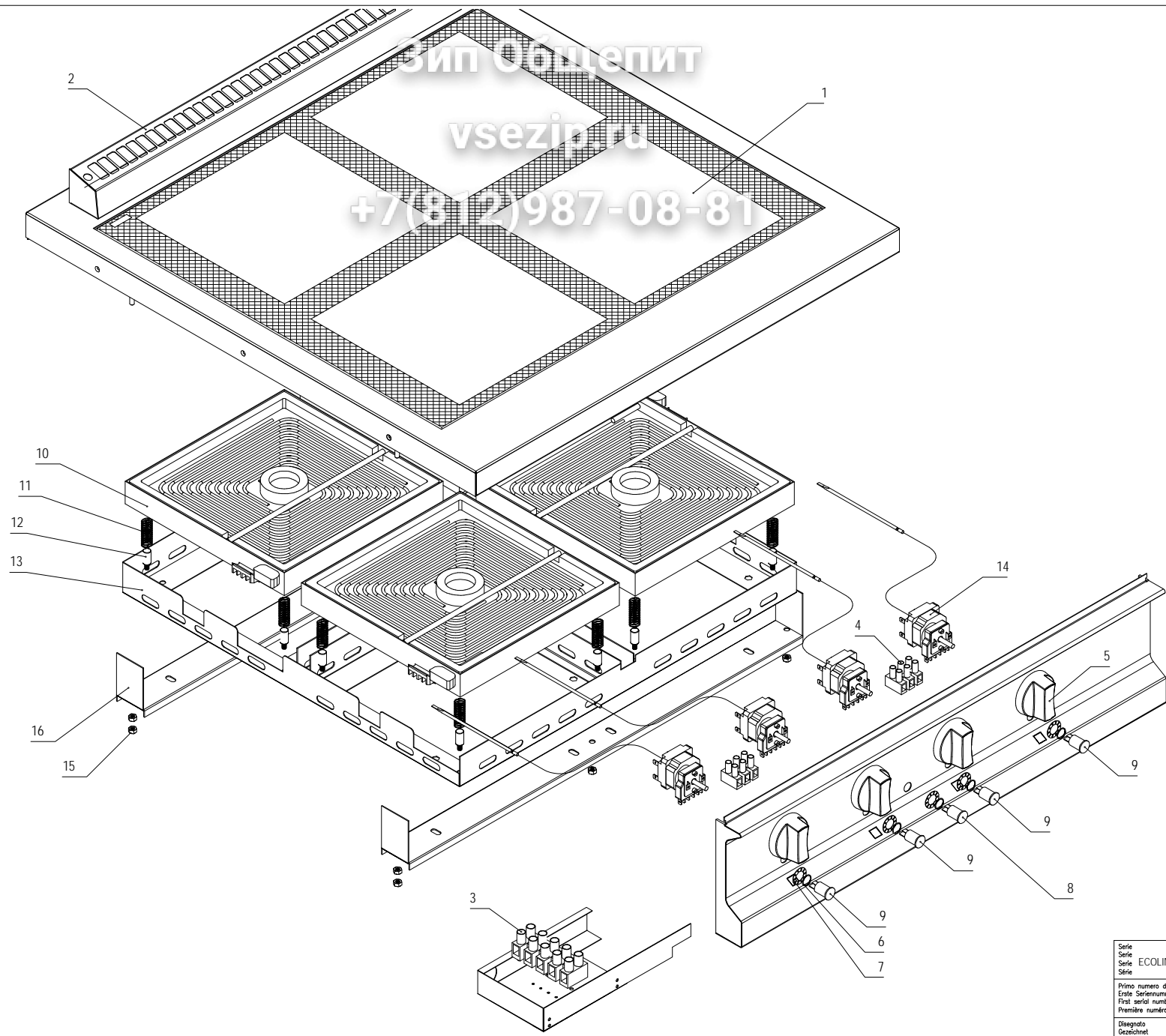


Зип Общепит  
 vsezip.ru  
 +7(812)987-08-81



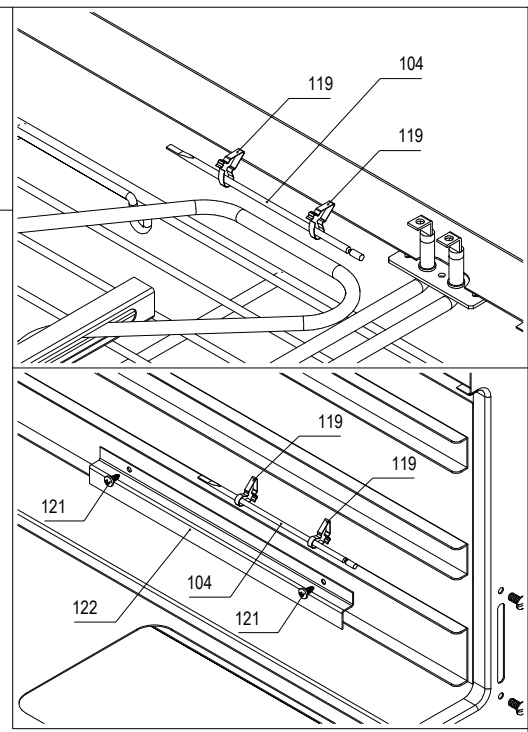
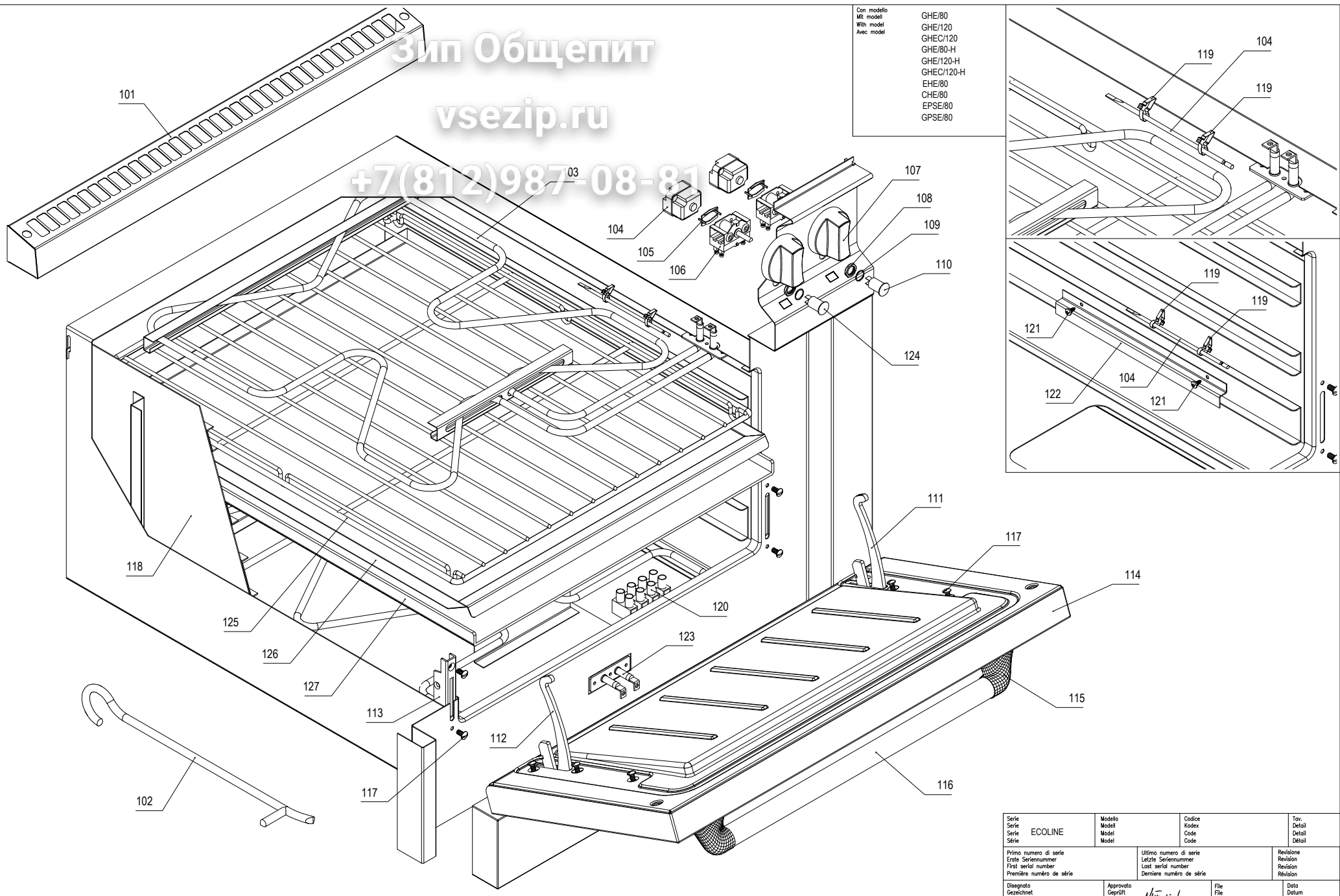
Serie Série Série Série	ECOLINE	Modello Model Model Model	CH/80	Codice Kodex Code Code	0103315322	Tav. Detail Detail Detail	
Primo numero di serie Erste Seriennummer First serial number Première numéro de série		Ultimo numero di serie Letzte Seriennummer Last serial number Dernière numéro de série		Revisione Revision Revision Révision			
Disegnato Gezeichnet	T. Tschigg	Approvato Geprüft		File File	CH80.DWG	Data Datum	10/10/00
						39052 Kallern-Caldaro-ITALY Tel. 0471-662213 Telefax 0471-662065	

Зип Общепит  
vsezip.ru

+7(812)987-08-81

Con modello  
Mit Modell  
With model  
Avec model

GHE/80  
GHE/120  
GHEC/120  
GHE/80-H  
GHE/120-H  
GHEC/120-H  
EHE/80  
CHE/80  
EPSE/80  
GPSE/80



Serie Serie Serie Série	Modello Modell Model Modél	Code Kodex Code Code	Tav. Detail Detail Détail
Primo numero di serie Erste Seriennummer First serial number Première numéro de série	Ultimo numero di serie Letzte Seriennummer Last serial number Dernière numéro de série	Revisione Revision Revision Révision	
Disegnato Gezeichnet	Approvato Geprüft	File Date	Data Datum
T. Tschigg	<i>N. Müller</i>	*.DWG	26/07/01

**0103315323 Model: CHE/80**
**Elektro Glaskeramikherd - Elektro Backofen**
**Electric glass ceramic range - electric oven**
**Cucina in vetroceramica elettrica - forno elettrico**
**Cuisinière vitrocéramique électrique - four électrique**

	Code	Beschreibung	Descrizione	Description	Désignation		St/Qty	Start	Finish	Serialnr.
1	3519017303	Glaskeramikplatte + Einfass.	Piastra vitrocéramica + piano	Glass ceramic plate + surface	Plaque vitrocéramique + plan	IHE/CH/80	1			
2	3507814858	Kamin Lang	Camino corto	Chimney short	Cheminée court	ECO/80	1			
3	3560510392	Anschlußklemme 5P	Morsettiera 5P	Connection terminal 5P	Borne de raccordement 5P	PA/220 Sez16	1			
4	3560510390	Anschlußklemme 3P	Morsettiera 3P	Connection terminal 3P	Borne de raccordement 3P	PA220 Sez-16	2			
5	5022908120	Schaltknopf Elektro	Manopola elettrica	Electric knob	Commutateur électrique	0-8-1	4			
6	5017309716	Silikondichtring	Guarnizione anello silicone	Silicon sealing ring	Bague d'étanchéité en silicone	D=18/16x0,5	5			
7	5040209715	Befestigungsscheibe	Rondella fissaggio	Fastening washer	Rondelle de fixation	D=26 Di=15	5			
8	5061111708	Signalleuchte weiß	Lampada spia verde	Green control lamp	Voyant lumineux verte	SGF 230V	1			
9	5061111704	Signalleuchte rot	Lampada spia bianca	White control lamp	Voyant lumineux blanc	SGF 230V	4			
10	5060810556	Strahlheizkörper RC	Piastra ad irraggiamento RC	Radiant heating resistance RC	Résistance radiante RC	4000W 400V	4			
11	5004708809	Feder Zündbrenner	Molla bruciatore pilota	Burner pilot spring	Ressort brûleur de veilleuse	GR/75	16			
12	5006310565	Halter Feder	Supporto molla	Spring holder	Support de ressort	RC/80	16			
13	3515414667	Wanne Heizung	Vasca resistenza	Heating element basin	Cuve à résistance	CH/80	1			
14	5061610558	Thermostat für Keramikglas	Termostato per vetroceramica	Thermostat for glass ceramic	Thermostat pour vitrocéramique	RC	4			
15	5040310815	Mutter 6kt	Dado esagonale	Hexagon nut	Ecrou hexagonal	M6 Inox 18/8	12			
16	3006313980	Halter Wanne	Supporto vasca	Basin holder	Support de cuve	CH/80	2			
101	3507814858	Kamin	Camino lungo	Chimney long	Cheminée long	ECO/80	1			
102	5006311050	Schwenkhaken	Gancio resistenza	Swivelling hook	Crochet relevage de résistance	EY/FE/40M	1			
103	5060804349	Heizkörper 2000W 400V	Resistenza 2000W 400V	Heating element 2000W 400V	Résistance 2000W 400V	BE/85	1			
104	5061618075	Thermostat	Termostato	Thermostat	Thermostat	50° - 320° C	2			
105	5006304040	Verbindungsbügel Thermostat	Staffa di collegamento	Connection bracket thermostat	Etrier de jonction thermostat		2			
106	5060904057	Stufenschalter-Vorsatz	Commutatore con alberino	Switch adapter	Adaptateur de commutateur		2			
107	5022904315	Schaltknopf 50°-300° C	Manopola 50°-300° C	Knob 50°-300° C	Bouton de cde 50°-300° C		2			
108	5040316827	Mutter 6kt Messing	Dado esagonale ottone	Hexagon brass nut	Ecrou hexagonal en laiton	M13x0,75	2			
109	5017316826	Silikondichtring	Guarnizione anello silicone	Silicon sealing ring	Bague d'étanchéité en silicone	D 12,8 MM	2			
110	5061111709	Signalleuchte weiß	Lampada spia verde	Green control lamp	Voyant lumineux verte	SGF 400V	1			
111	5012002196	Scharnier rechts	Cerniera destra	Right hinge	Charnière droite	GB/EB	1			
112	5012002108	Scharnier links	Cerniera sinistra	Left hinge	Charnière gauche	GB/EB	1			
113	5006302092	Halter Scharnier	Supporto cerniera	Hinge holder	Support de charnière	GB/EB	2			
114	3513417201	Tür Backrohr	Porta forno	Oven door	Porte four	GO/EO/70	1			
115	5005614999	Halter Griff	Supporto maniglia	Handle holder	Support de poignée	S/90	2			
116	5000514997	Rohr Griff Backrohr	Tubo maniglia forno	Oven handle tube	Tube cyl. pour poignée de four	EB/GB/90	1			
117	5040901011	Linsenschraube	Vite	Oval screw	Vis à tête conique bombée	M6x12 SL INOX	4			
118	3511508959	Seitenwand Innen	Fianco laterale interno	Internal side panel	Panneau latéral intérieur	GO/EO/70	2			
119	5004703314	Feder Fühlerhalter	Fermaglio bulbo	Spring probe clip	Ressort support de sonde	UBG/UBE/WS	4			
120	3560510391	Anschlußklemme 4P	Morsettiera 4P	Connection terminal 4P	Borne de raccordement 4P	PA/220 SEZ16	1			
121	5041703368	Linsenschraube	Vite	Oval screw	Vis à tête conique bombée	KSL 3,9x9,5	2			
122	3000808906	Abdeckung Fühler	Protezione bulbo	Probe protection	Protection de sonde	GO/EO/70	1			
123	5060825601	Heizkörper 3000W 400V	Resistenza 3000W 400V	Heating element 3000W 400V	Résistance 3000W 400V	EO/70	1			
124	5061111707	Signalleuchte gelb	Lampada spia gialla	Yellow control lamp	Voyant lumineux jaune	SGF 400V	1			

0103315323 Model: CHE/80

Elektro Glaskeramikherd - Elektro Backofen

Electric glass ceramic range - electric oven

Cucina in vitroceramica elettrica - forno elettrico

Cuisinière vitrocéramique électrique - four électrique

	Code	Beschreibung	Descrizione	Description	Désignation		St/Qty	Start	Finish	Serialnr.
125	5010102018	Rost Backrohr verchromt	Griglia cromata forno	Chromium plated grate oven	Grille de four chromée	GN 2/1	1			
126	3502600142	Backblech	Teglia smaltata	Enamelled baking grate	Plaque pâtissière émaillée	S/70/85	1			
127	5001624000	Boden Backrohr	Fondo forno	Oven bottom	Fond de four	EO/70	1			