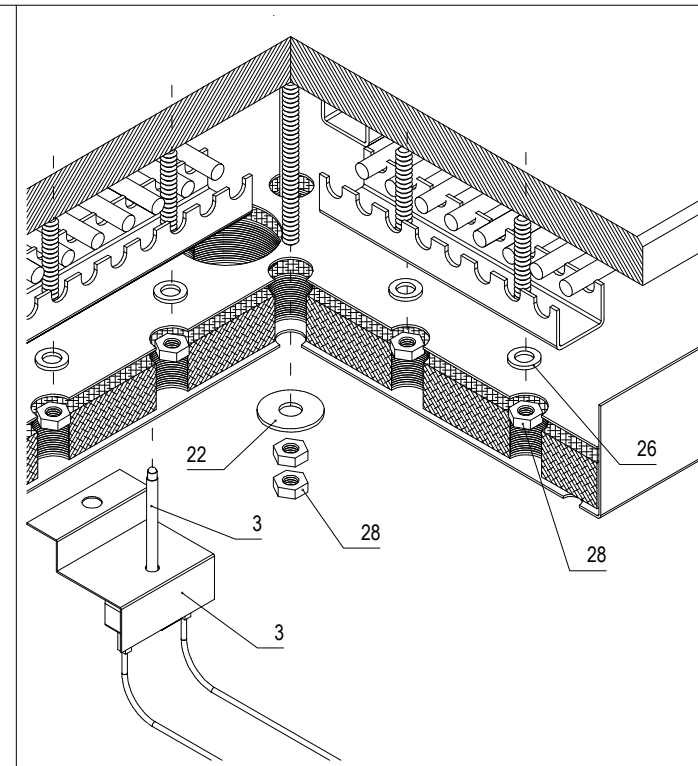
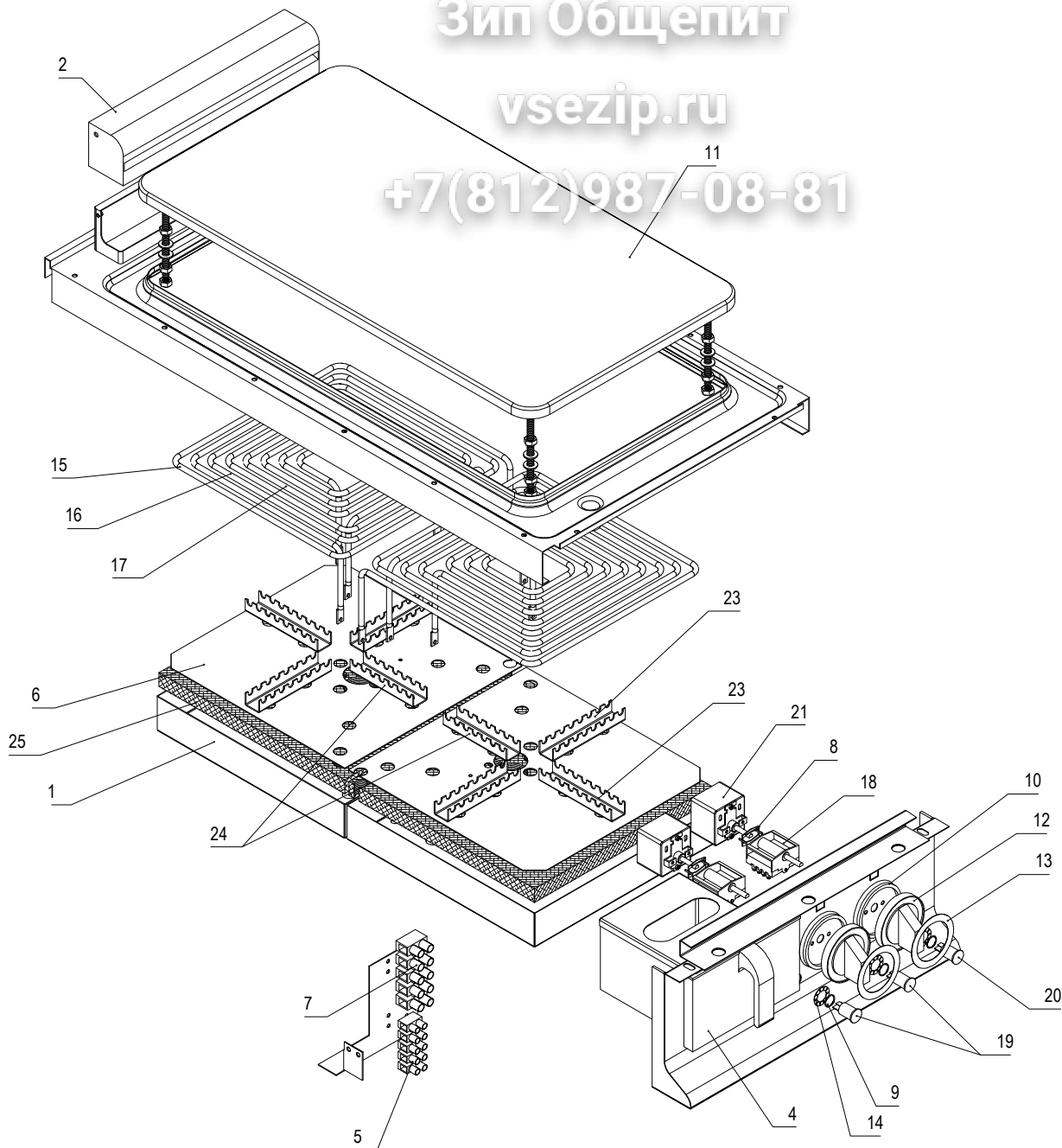


Зип Ощепит

vsezip.ru

+7(812)987-08-81



Serie Série Sèrie Sèrie	Modello Model Model Model	Codice Kodeks Code Code	Tav. Detail Detail Detail
SYSTEM 900	EP/45	0115715011	01
Primo numero di serie Erste Seriennummer First serial number Première numéro de série	Ultimo numero di serie Letzte Seriennummer Last serial number Dernière numéro de série	Revisiõne Revision Revision Révision	01
Disegnato Gezeichnet	Approvato Geprüft	File File	Data Datum
Mantovan L.		EP45.DWG	27/03/01
ambach® GROSSKÜCHENTECHNIK - GRANDI CUCINE			39052 Kallern-Caldaro-ITALY Tel. 0471-662213 Telefax 0471-662065

0115715011 Model: EP/45
Elektro Großkochfeld
Electric surface range

vsezip.ru

Cucina elettrica a piastra unica
Fourneau électrique à surface unique

	Code	Beschreibung	Descrizione	Description	Désignation	St/Qty	Start	Finish	Serialnr.
1	3006713918	Isolierblech außen	Lamiera isolante esterna	External insulation plate	Tôle isolante extérieure	EP/45/90			
2	3507814250	Kamin Aufsatz Elt.	Camino copertura elt.	Chimney cap elt.	Cheminée taille basse app. él	System			
3	3506309549	Halter + Protektor	Protettore + supporto	Holder + protector	Support + protection anti-surch.	EP			
4	3512611800	Öllade	Cassetto olio	Oil container	Bac récupérateur d'huile	EBP/GBP/45/90	1	11/03/98	611012
5	3560510383	Anschlußklemme 5P	Morsettiera 5P	Connection terminal 5P	Borne de raccordement 5P	PA/44 Sez-4	1		
6	3006713917	Isolierblech innen	Lamiera isolamento interna	Internal insulation plate	Tôle isolante intérieure	EP/45/90	2		
7	3560510392	Anschlußklemme 5P	Morsettiera 5P	Connection terminal 5P	Borne de raccordement 5P	PA/220 Sez16	1		
8	5006304040	Verbindungsbügel Thermostat	Staffa di collegamento	Connection bracket thermostat	Etrier de jonction thermostat		2		
9	5017309716	Silikondichtring	Guarnizione anello silicone	Silicon sealing ring	Bague d'étanchéité en silicone	D=18/16x0,5	3		
10	5017314030	Dichtung Schaltknopf	Guarnizione manopola	Switch seal	Joint de bouton de commande	VA 60	2		
11	5019216742	Elektro Großkochplatte	Tuttapiastra elettrica	Electric solid top plate	Grande table de cuisson élec.	EP/45	1		
12	5022914031	Elektro Schaltknopf	Manopola elettrica	Electric knob	Bouton de commande élec.	S/90	2		
13	5022914340	Knebelscheibe Elt.	Anello manopola elt.	Tommy disk electric	Rondelle de poignée électrique	0-8	2		
14	5040209715	Befestigungsscheibe	Rondella fissaggio	Fastening washer	Rondelle de fixation	D=26 Di=15	3		
15	5060814404	Heizkörper außen 1330W	Resistenza esterna 1330W	Heating elem. external 1330W	Résistance extérieure 1330W	230V EP/45	2		
16	5060814405	Heizkörper Mitte 1330W	Resistenza centrale 1330W	Heating element middle 1330W	Résistance centrale 1330W	230V EP/45	2		
17	5060814406	Heizkörper innen 1330W	Resistenza interna 1330W	Heating elem. internal 1330W	Résistance intérieure 1330W	230V EP/45	2		
18	5060904036	Schalter 4 polig	Commutatore 4 poli	Switch 4 poles	Commutateur quadri polaire	0+1	2		
19	5061110293	Signalleuchte rot	Lampada spia rossa	Red control lamp	Voyant lumineux rouge	230V T150° C	2	26/01/98	605001
20	5061111121	Signalleuchte weiß	Lampada spia bianca	White control lamp	Voyant lumineux blanc	230V T150° C	1		
21	5061614400	Thermostat 440° C	Termostato 440° C	Thermostat 440° C	Thermostat 440° C	Emf133/b1/N2	2		
22	5040202793	Beilagscheibe	Rondella	Washer	Rondelle de calage	2,4x24	2		
23	3006311676	Halter Heizkörper lang	Supporto resistenza lungo	Heating element holder long	Support de résistance long	EPS/40/80	6		
24	3006311697	Halter Heizkörper kurz	Supporto resistenza corto	Heating element holder short	Support de résistance court	EPS/40/80	2		
25	5006801972	Isolierung	Isolazione	Insulation	Calorifugeage		1		
26	5040202769	Beilagscheibe	Rondella	Washer	Rondelle de calage	D=6,4 Inox	16		
28	5040310815	Mutter 6kt	Dado esagonale	Hexagon nut	Ecrou hexagonal	M6 Inox	20		